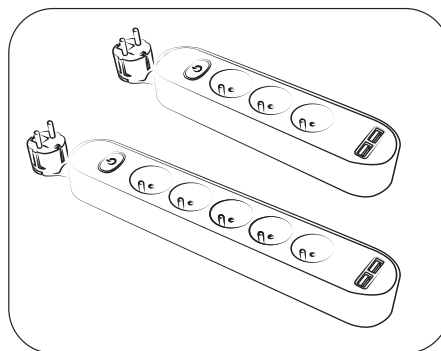


130mm

正面

Lexman

2  
YEAR  
Guaranteed

95mm

FR

Modèle	USB-GES298-02 or NFS-165 NFS-167
Tension d'entrée	200-250V~
Fréquence du CA d'entrée	50/60HZ
Tension de sortie	5.0V CC
Courant de sortie	2.4A
Puissance de sortie	12.0W
Rendement moyen en mode actif	84.7%
Rendement à faible charge (10%)	79.9%
Consommation électrique hors charge	0.03W



## RECYCLAGE

Ce produit comporte le symbole du tri sélectif pour les déchets d'équipements électriques et électroniques (DEEE). Cela signifie que ce produit doit être traité conformément à la directive européenne 2012/19 / UE pour être recyclé ou démonté afin de minimiser son impact sur l'environnement. L'utilisateur peut choisir de donner son produit à un organisme de recyclage compétent ou au distributeur lui ayant vendu un équipement électrique ou électronique.

EN

Model	USB-GES298-02 or NFS-165 NFS-167
Input voltage	200-250V~
Input AC frequency	50/60HZ
Output voltage	5.0V DC
Output current	2.4A
Output power	12.0W
Average active efficiency	84.7%
Efficiency at low load (10%)	79.9%
No load power consumption	0.03W



## RECYCLING

This product carries the symbol for disposal of Waste Electrical and Electronic Equipment (WEEE). This means that this product must be disposed of in compliance with the European Directive 2012/19/UE for it to be recycled or disassembled in order to minimize its impact on the environment. The user may opt for giving his/her product to a competent recycling agency or to the retailer where the new electric or electronic equipment was purchased.

反面

PL

Model	USB-GES298-02 or NFS-165 NFS-167
Napięcie wejściowe	200-250V~
Wejściowa częstotliwość prądu przemiennego	50/60HZ
Napięcie wyjściowe	5.0V DC
Prąd wyjściowy	2.4A
Moc wyjściowa	12.0W
Średnia sprawność podczas pracy	84.7%
Sprawność przy niskim obciążeniu (10%)	79.9%
Zużycie energii w stanie bez obciążenia	0.03W



## RECYKLINGU

Produkt ten zawiera symbol recyklingu zużytego sprzętu elektrycznego i elektronicznego (WEEE). Oznacza to, że produkt ten musi być traktowane zgodnie z Europejską dyrektywą UE/19-2012 i zostać zdemontowany lub poddany recyklingowi aby zminimalizować jego wpływ na środowisko. Użytkownik może oddać swój produkt do centrum recyklingu lub sklepu, który sprzedał mu nowe urządzenie elektryczne lub elektroniczne.



ADEO Services 135 Rue Sadi Carnot  
CS 00001 59790 RONCHIN - France  
<http://www.product-regulatory.adeoservices.com>