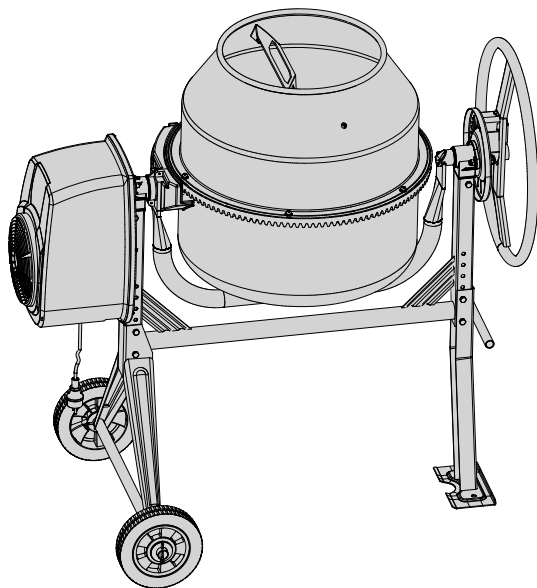


DEXTER



HCM450B



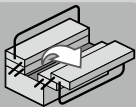
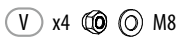
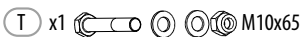
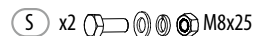
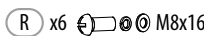
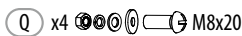
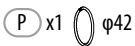
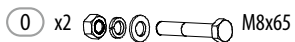
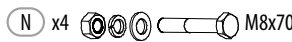
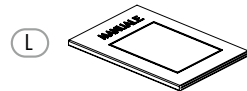
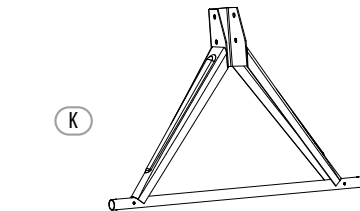
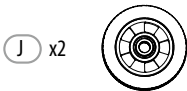
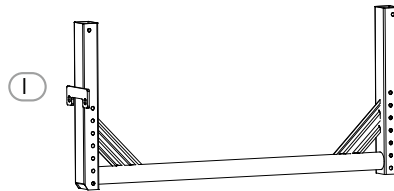
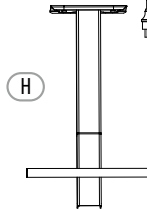
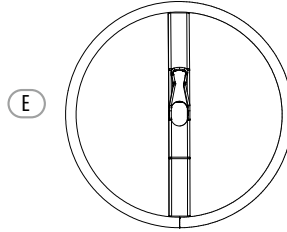
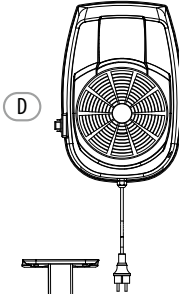
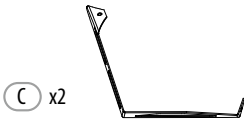
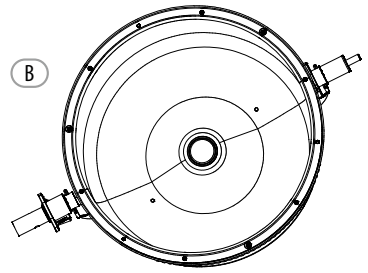
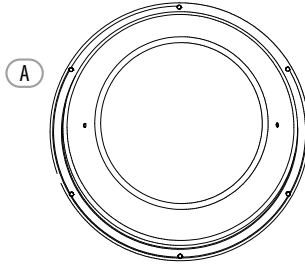
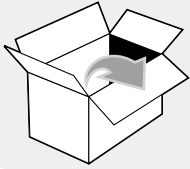
- FR Notice de Montage - Utilisation - Entretien
- ES Instrucciones de Montaje, Utilización y Mantenimiento
- PT Instruções de Montagem, Utilização e Manutenção
- IT Istruzioni per il Montaggio, l'Uso e la Manutenzione
- EL Εγχειρίδιο συναρμολόγησης, χρήσης και συντήρησης
- PL Instrukcja Montażu, Użytkowania i Konserwacji
- RU Руководство По Сборке и Эксплуатации
- KZ Орнату, пайдалану және қызмет көрсету нұсқаулары
- UA Керівництво По Збірці і Експлуатації
- RO Manual asamblare, utilizare și întreținere
- BR Instruções de Montagem, Utilização e Manutenção
- EN Assembly - Use - Maintenance Manual

EAN CODE: 3276000376262



Traduction de la version originale du mode d'emploi / Traducción de las Instrucciones originales / Tradução das Instruções originais / Traduzione delle istruzioni originali / Μετάφραση των πρωτότυπων οδηγιών / Тлумачення інструкції оригіналеї / Перевод оригинала инструкции / Нұсқаулықтың түпнұсқа аудармасы / Переклад оригінальної інструкції / Traducerea instrucțiunilor originale / Instruções originais / Original instructions

2023/11





Observez / Atención / Aviso / Osservare / Προσέξτε / Przestrzegać / Соблюдайте правила техники безопасности / Байқаңыз / Дотримуйтеся правил техніки безпеки / Respectați / Aviso / Observe

**Notes / Observaciones / Notas / Note / Σημειώσεις
/ Notatki / Примечания / Ескертулер / Примітки
/ Note / Notas / Notes**

A

FR Montage

ES Montaje

PT Montagem

IT Montaggio

EL Συναρμολόγηση

PL Montaż

RU Сборка

KZ Орнату

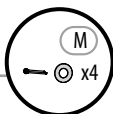
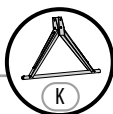
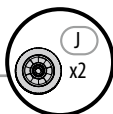
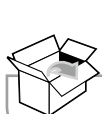
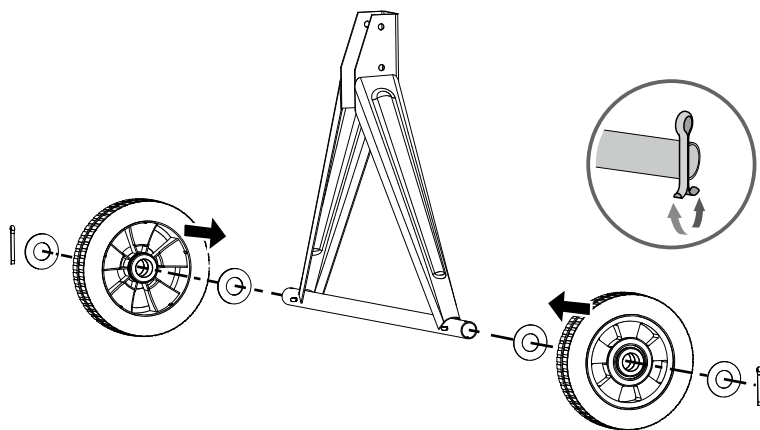
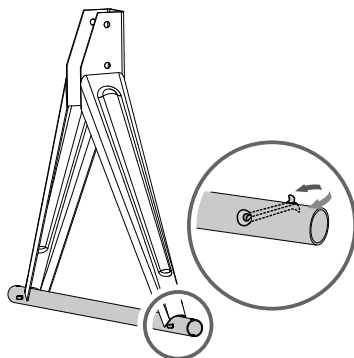
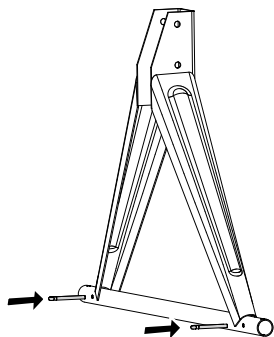
UA Збірка

RO Montaj

BR Montagem

EN Assembly

1



FR Montage

ES Montaje

PT Montagem

IT Montaggio

EL Συναρμολόγηση

PL Montaż

RU Сборка

KZ Орнату

UA Збірка

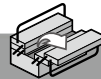
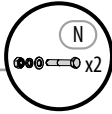
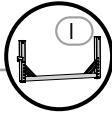
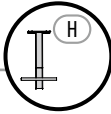
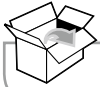
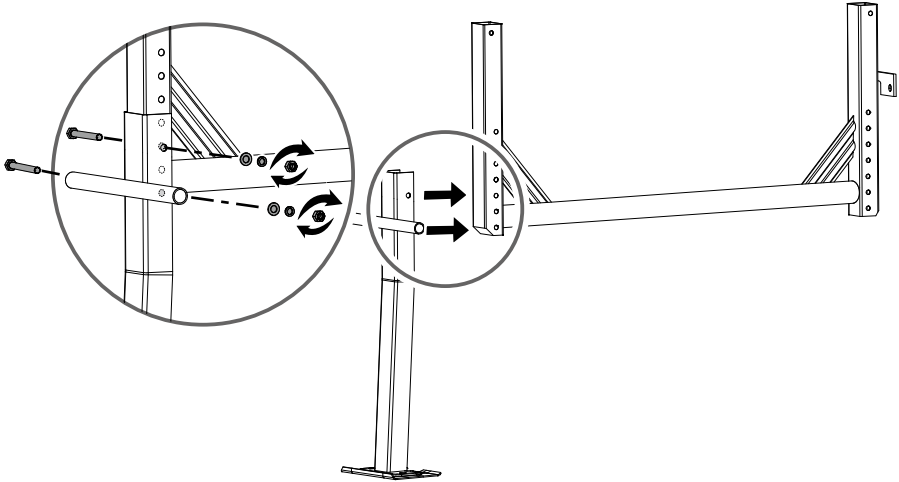
RO Montaj

BR Montagem

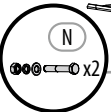
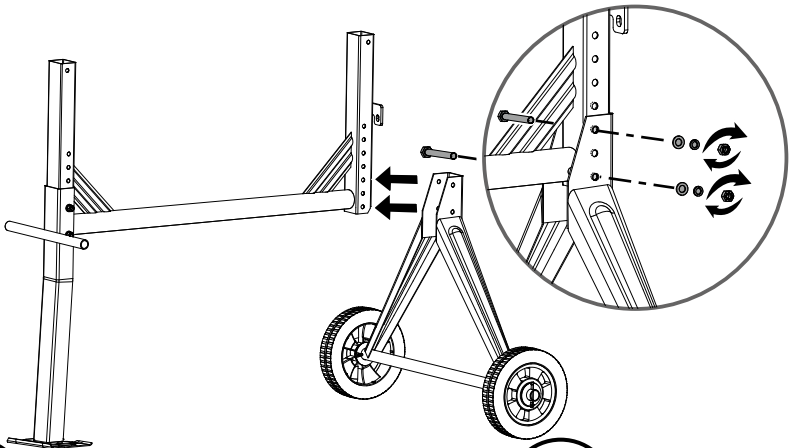
EN Assembly

A

2



3



A

FR Montage

ES Montaje

PT Montagem

IT Montaggio

EL Συναρμολόγηση

PL Montaż

RU Сборка

KZ Орнату

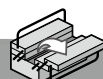
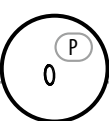
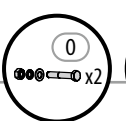
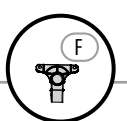
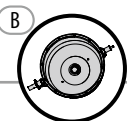
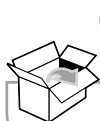
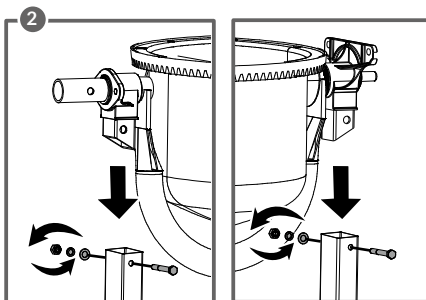
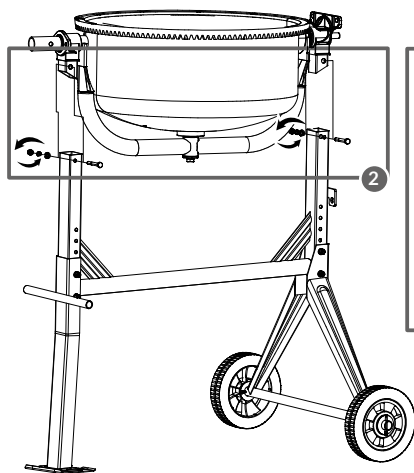
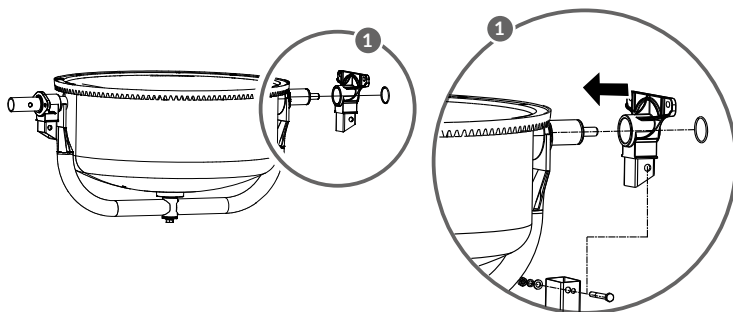
UA Збірка

RO Montaj

BR Montagem

EN Assembly

4



FR Montage

ES Montaje

PT Montagem

IT Montaggio

EL Συναρμολόγηση

PL Montaż

RU Сборка

KZ Орнату

UA Збірка

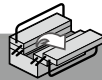
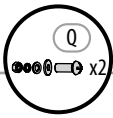
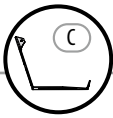
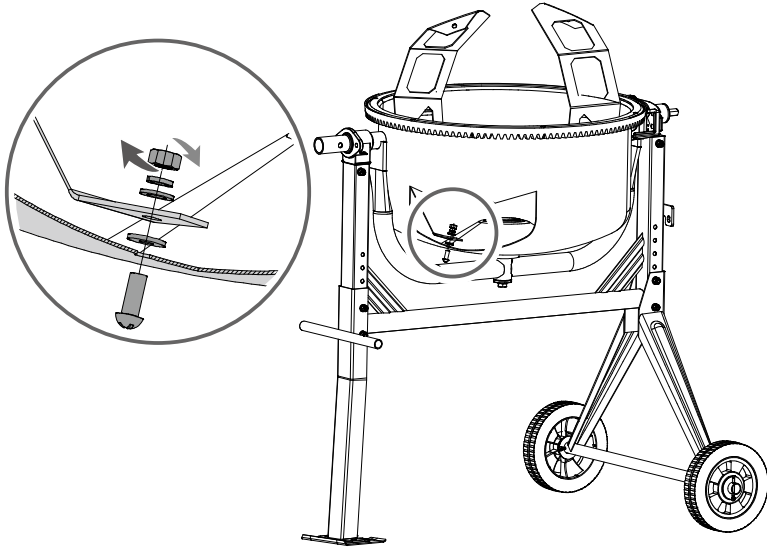
RO Montaj

BR Montagem

EN Assembly

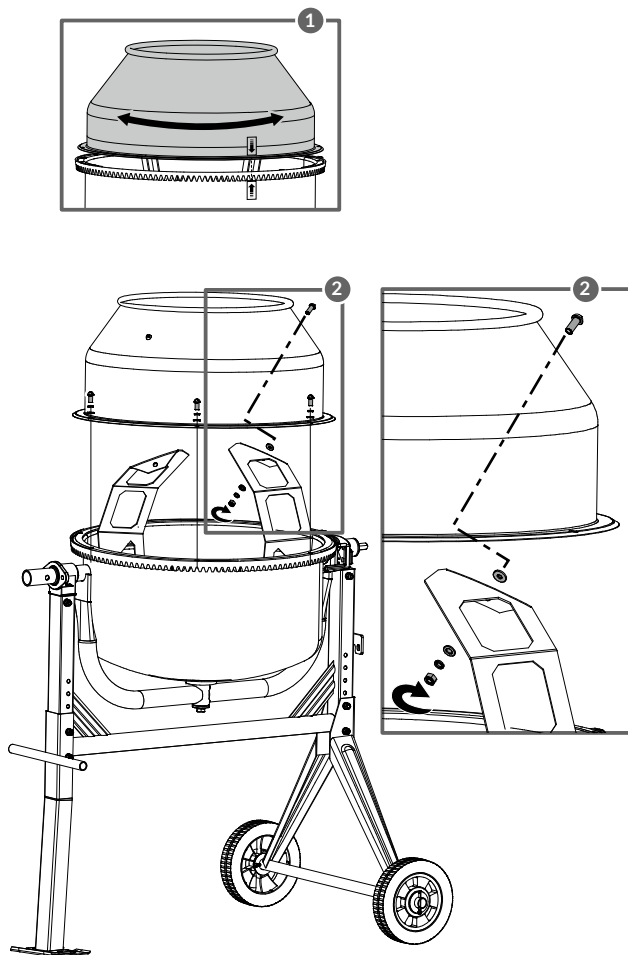
A

5



A**FR** Montage**ES** Montaje**PT** Montagem**IT** Montaggio**EL** Συναρμολόγηση**PL** Montaż**RU** Сборка**KZ** Орнату**UA** Збірка**RO** Montaj**BR** Montagem**EN** Assembly

6



FR Montage

ES Montaje

PT Montagem

IT Montaggio

EL Συναρμολόγηση

PL Montaż

RU Сборка

KZ Орнату

UA Збірка

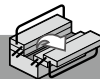
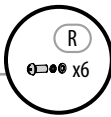
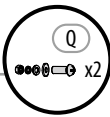
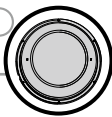
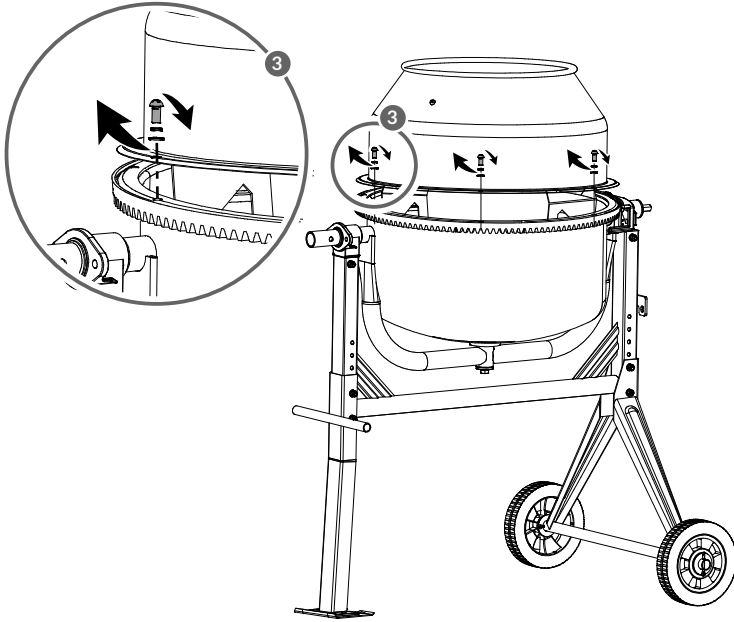
RO Montaj

BR Montagem

EN Assembly

A

6



A

FR Montage

ES Montaje

PT Montagem

IT Montaggio

EL Συναρμολόγηση

PL Montaż

RU Сборка

KZ Орнату

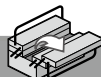
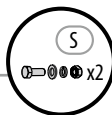
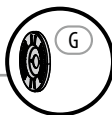
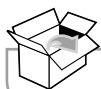
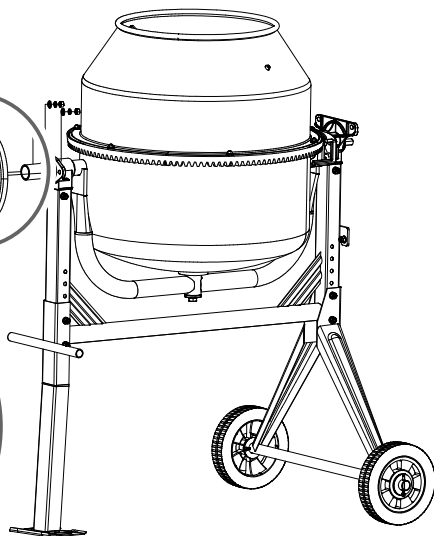
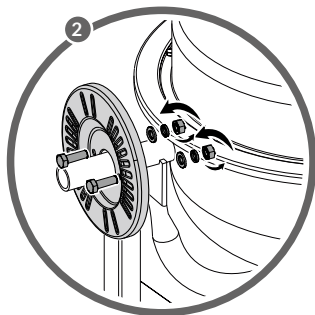
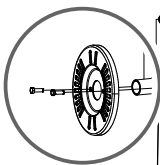
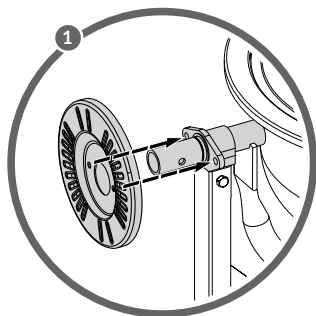
UA Збірка

RO Montaj

BR Montagem

EN Assembly

7



FR Montage

ES Montaje

PT Montagem

IT Montaggio

EL Συναρμολόγηση

PL Montaż

RU Сборка

KZ Орнату

UA Збірка

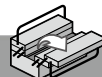
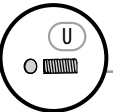
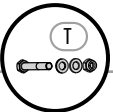
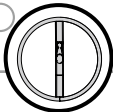
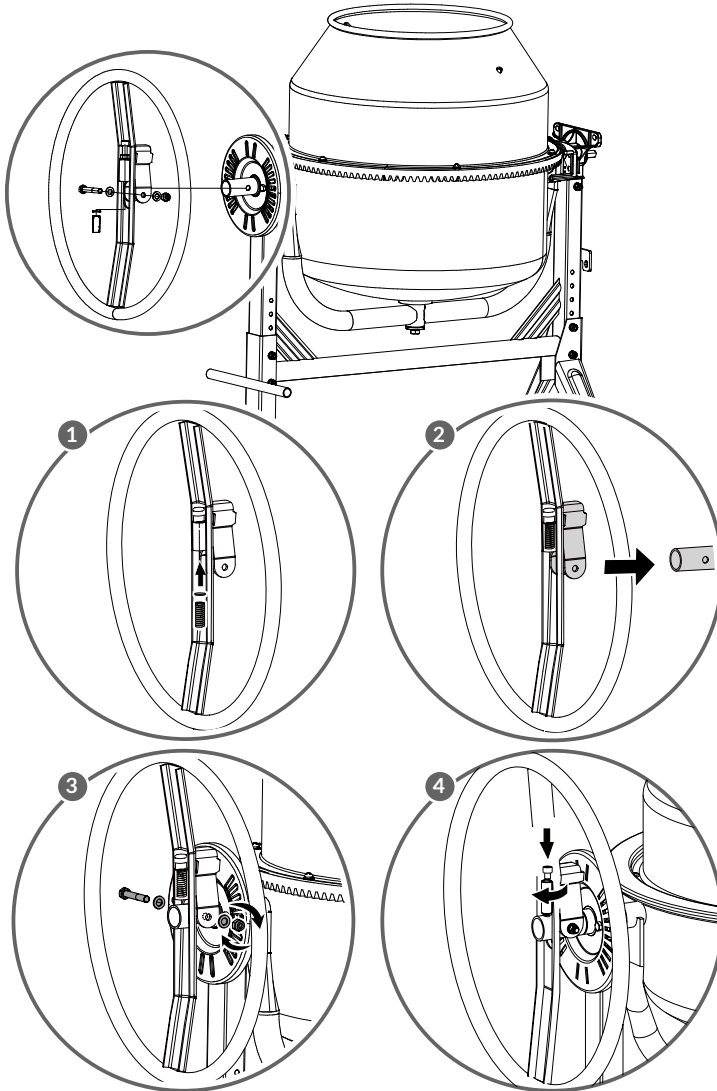
RO Montaj

BR Montagem

EN Assembly

A

8



A

FR Montage

ES Montaje

PT Montagem

IT Montaggio

EL Συναρμολόγηση

PL Montaż

RU Сборка

KZ Орнату

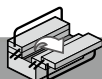
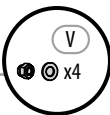
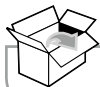
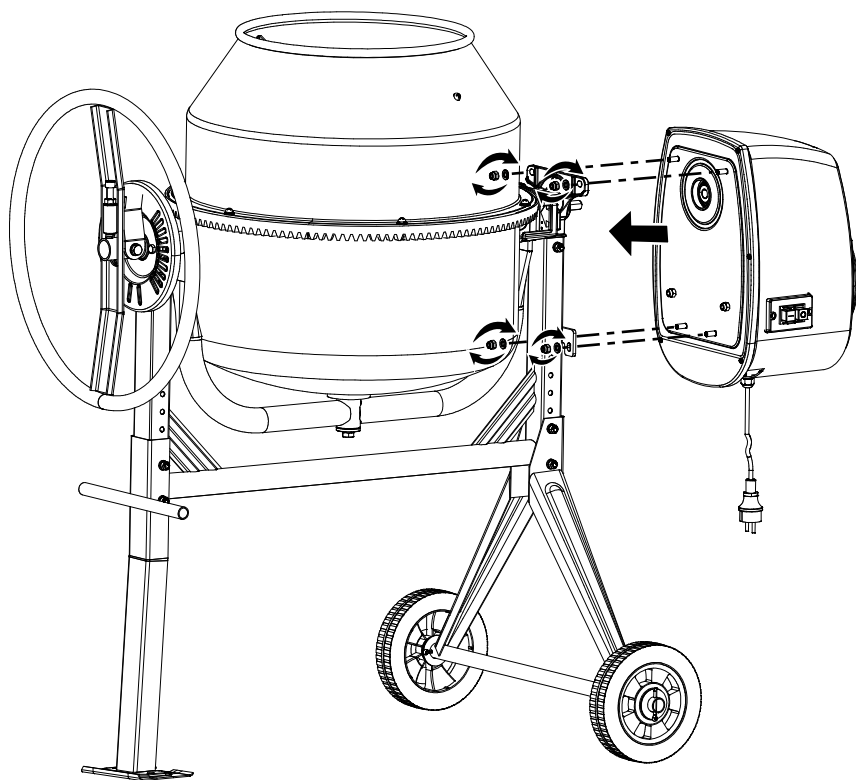
UA Збірка

RO Montaj

BR Montagem

EN Assembly

9



B

FR Utilisation

EL χρήση

UA Використовуйте

ES Utilización

PL użytkowania

RO utilizare

PT Utilização

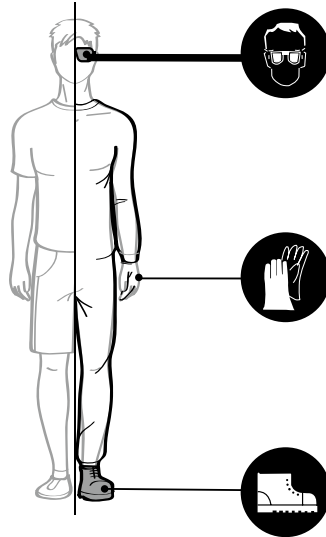
RU использование

BR Utilização

IT Uso

KZ Пайдаланыңыз

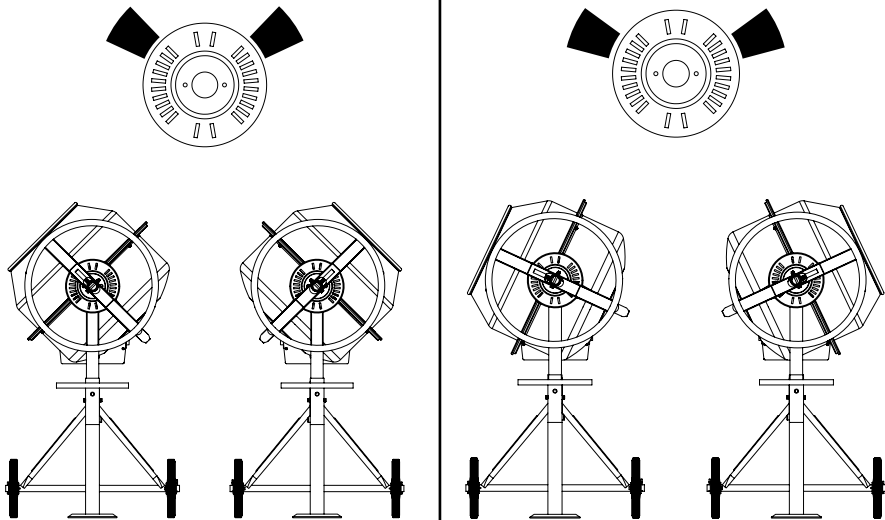
EN Use



Chargement / Cargando / Carregando / Caricamento / Φόρτωση / Ładuję /
загрузка / Жүктелуде / Завантажується / se incarca / Carregando / Loading

Pour mortier / Para mortero / Para argamassa
/ Per malta / Για το κονίαμα / Dla Moździerza
/ Для раствора / Морт үшін / Для розчину /
Pentru mortar / Para argamassa / For Mortar

Pour le béton / Para concreto / Para concreto /
Per calcestruzzo / Για σκυρόδεμα / Dla betonu /
Для бетона / Бетон үшін / Для бетону / Pentru
beton / Para concreto / For Concrete



FR Hivernage

ES Durante el invierno

PT Preparação para o inverno

IT Rimessaggio

EL Χειμερινή αποθήκευση

PL Przechowywanie

RU Зимнее хранение

KZ Орнату

UA Зимовий склад

RO Pastrare pe perioada iernii

BR Preparação para o inverno

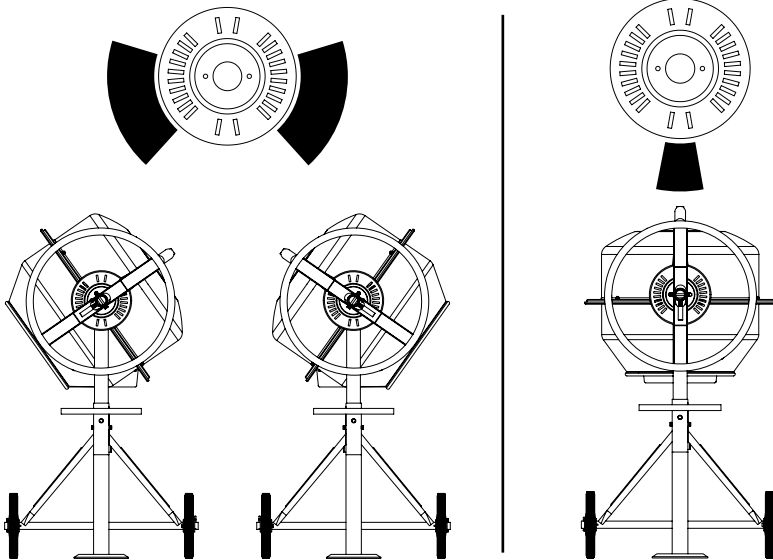
EN Winter storage

C

Position de mélange / Posición de mezcla / Posição de mistura / Posição / Posizione di miscelazione / Θέση ανάμιξης / Pozycja mieszania / Позиция смешивания / Араластыру жағдайы / Змішувальна позиція / Poziția de amestecare / Posição de mistura / Mixing Position

Position de vidage / Posición de vaciado / Posição de esvaziamento / Posizione di svuotamento / Θέση αδειάσματος / Opróżnianie pozycji / Оporожнение позиции / Сақтау орны / Порожня позиція / Goliti poziția / Posição de esvaziamento / Emptying Position

Position de stockage / Posición de almacenamiento / Posição de armazenamento / Posizione di stoccaggio / Θέση αποθήκευσης / Miejsce przechowywania / Позиция хранения / Сақтау орны / Місце зберігання / Poziția de depozitare / Posição de armazenamento / Storage Position





FR ADEO Services - 135 Rue Sadi Carnot - CS 00001
59790 RONCHIN - France

RU ООО ЛЕРУА МЕРЛЕН ВОСТОК, 141031, Московская область,
Мытищинский район, г. Мытищи, Осташковское шоссе,
д.1, РОССИЯ

UA ТОВ «Леруа Мерлен Україна»,
вул. Полярна 17а, м. Київ 04201, Україна



PAP

Made in CHINA 2023

* Garantie 2 ans / 2 años de garantía / Garantia de 2 anos / Garanzia
2 anni / Εγγύηση 2 ετών / Gwarancja 2-letnia / Гарантия 2 года
/ Кепілдік 2 жыл / Гарантія 2 років / Garanție 2 ani / Garantia 2
anos / 2-year guarantee