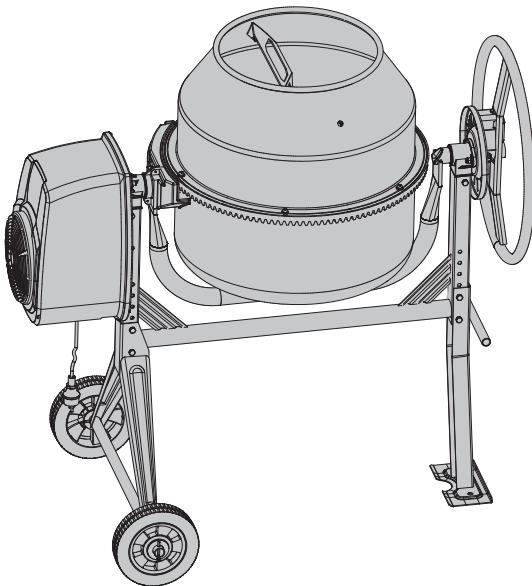




DEXTER



HCM450B



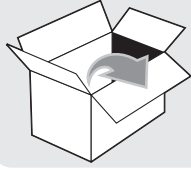
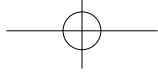
- FR Notice de Montage - Utilisation - Entretien
- IT Istruzioni per il Montaggio, l'Uso e la Manutenzione
- ES Instrucciones de Montaje, Utilización y Mantenimiento
- PT Instruções de Montagem, Utilização e Manutenção
- BR Instruções de Montagem, Utilização e Manutenção
- EL Εγχειρίδιο συναρμολόγησης, χρήσης και συντήρησης
- PL Instrukcja Montażu, Użytkowania i Konserwacji
- RO Manual asamblare, utilizare și întreținere
- RU Руководство По Сборке и Эксплуатации
- UA Керівництво По Збірці і Експлуатації
- KZ Орнату, пайдалану және қызмет көрсету нұсқаулары
- EN Assembly - Use - Maintenance Manual

EAN CODE: 3276000376262

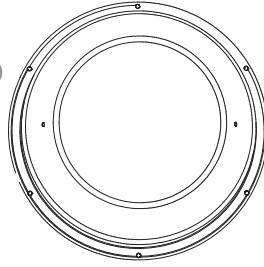
Traduction de la version originale du mode d'emploi / Traducción de las Instrucciones originales / Tradução das Instruções Originais / Traduzione delle istruzioni originali / Μετάφραση των πρωτότυπων οδηγιών / tłumaczenie instrukcji oryginalnej / Перевод оригинала инструкции / Переклад оригінальної інструкції / Traducerea instructiunilor originale / Original Instructions



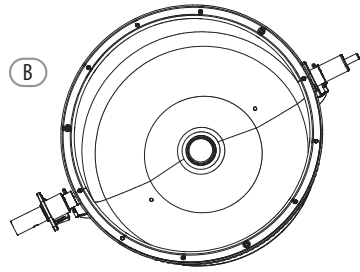
2018/01



A



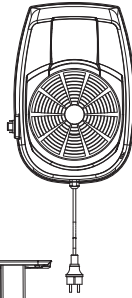
B



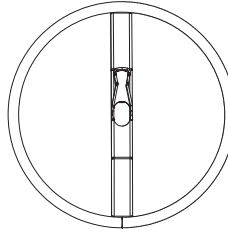
C x2



D



E



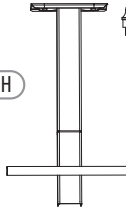
F



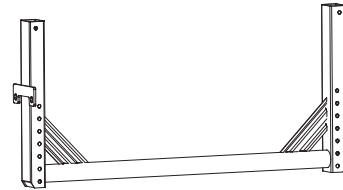
G



H



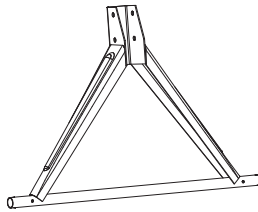
I



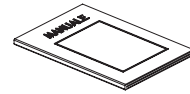
J x2



K



L



M x4



N x4



M8x70

O x2



M8x65

P x1



Q x4



M8x20

R x6



M8x16

S x2



M8x25

T x1



M10x65

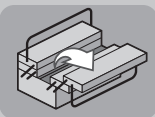
U x1

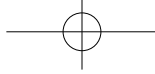


V x4



M8





Observez / Osservare / Atención / Aviso / Aviso / Προοέξτε / Przestrzegać / Respectați / Соблюдайте
 правила техники безопасности / Дотримуйтеся правил техніки безпеки / Байқаңыз / Observe

**Notes / Note / Observaciones / Notas / Notas /
 / Σημειώσεις / Notatki / Note / Примечания /
 / Примітки / Ескертулер / Notes**



A

FR Montage

IT Montaggio

ES Montaje

PT Montagem

BR Montagem

EL Συναρμολόγηση

PL Montaż

RO Montaj

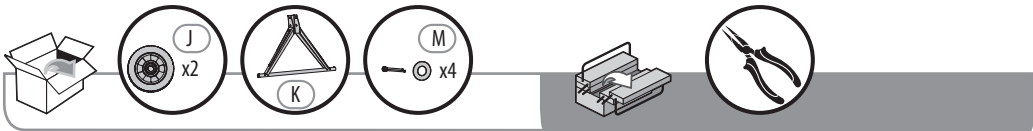
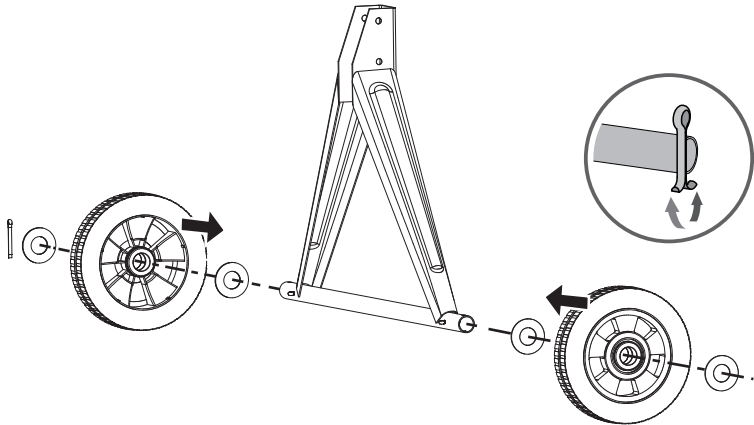
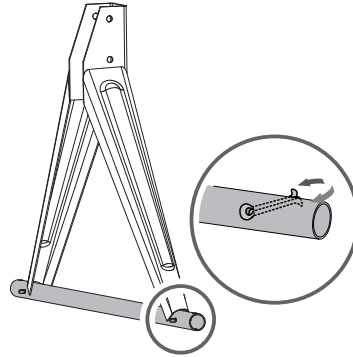
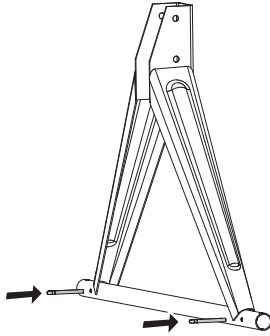
RU Сборка

UA Збірка

KZ Орнау

EN Assembly

1

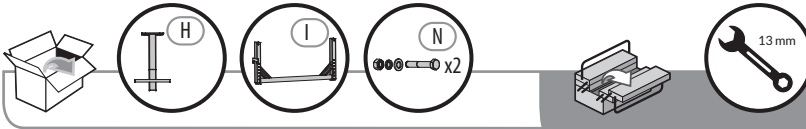
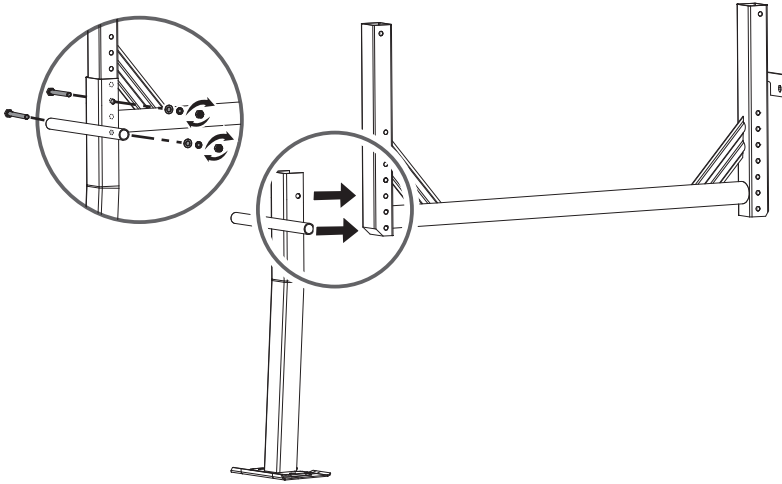




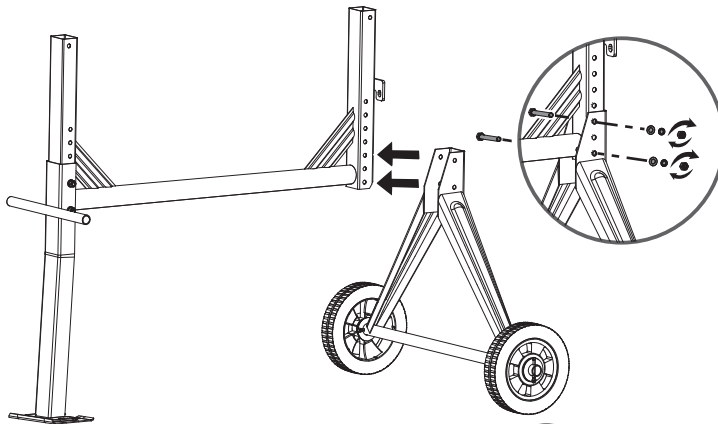
- | | | | |
|-------------|------------------|------------|-------------|
| FR Montage | IT Montaggio | ES Montaje | PT Montagem |
| BR Montagem | EL Συναρμολόγηση | PL Montaż | RO Montaj |
| RU Сборка | UA Збірка | KZ Орнату | EN Assembly |

A

2



3



5



A

FR Montage

IT Montaggio

ES Montaje

PT Montagem

BR Montagem

EL Συναρμολόγηση

PL Montaż

RO Montaj

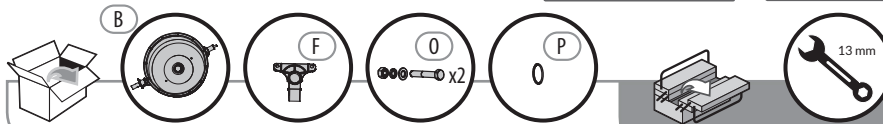
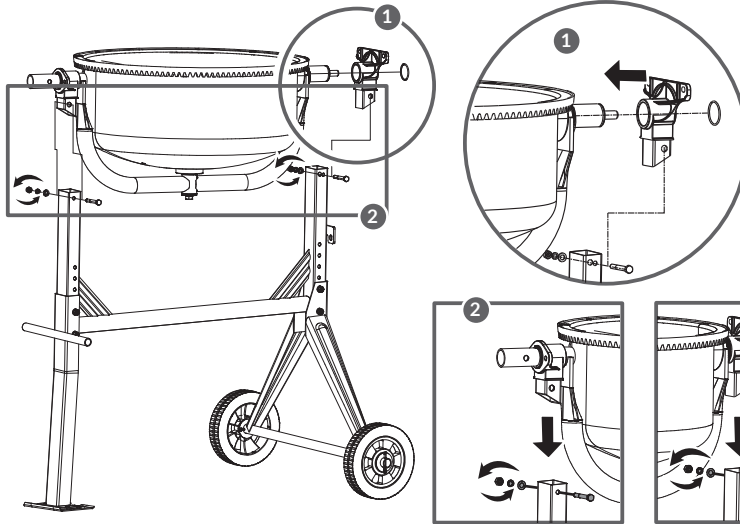
RU Сборка

UA Збірка

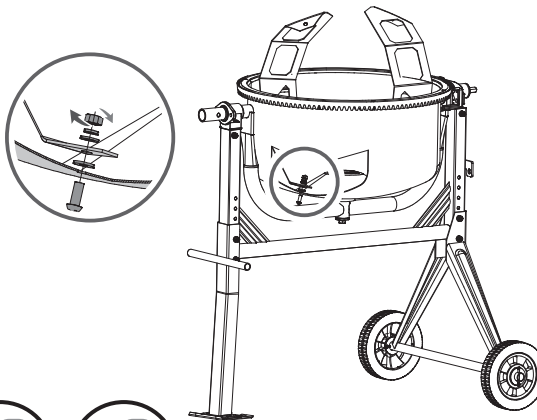
KZ Орнау

EN Assembly

4



5



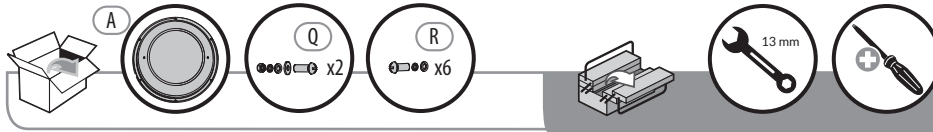
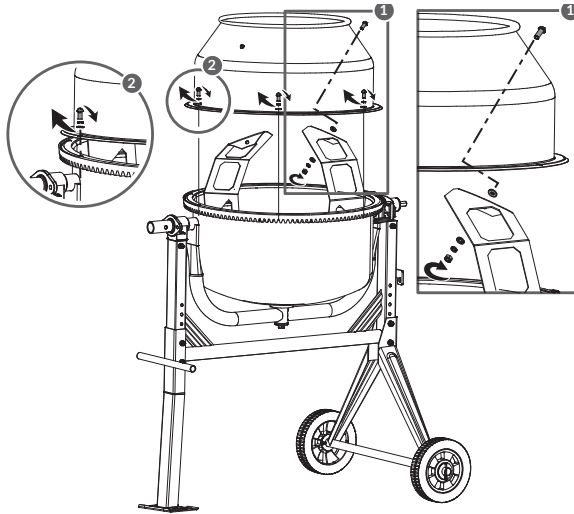
6



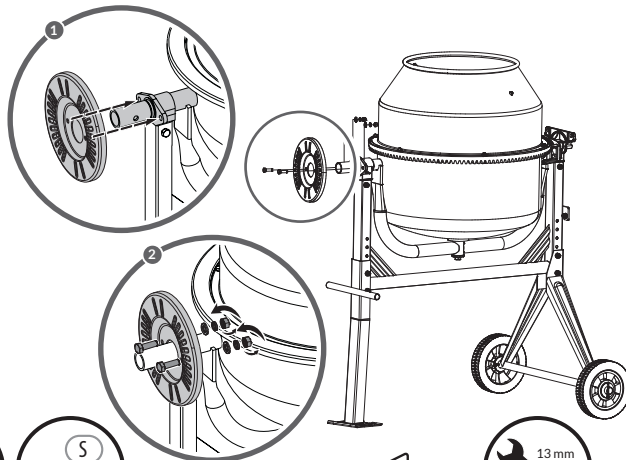
- | | | | |
|-------------|------------------|------------|-------------|
| FR Montage | IT Montaggio | ES Montaje | PT Montagem |
| BR Montagem | EL Συναρμολόγηση | PL Montaż | RO Montaj |
| RU Сборка | UA Збірка | KZ Орнату | EN Assembly |

A

6



7



7



A

FR Montage

IT Montaggio

ES Montaje

PT Montagem

BR Montagem

EL Συναρμολόγηση

PL Montaż

RO Montaj

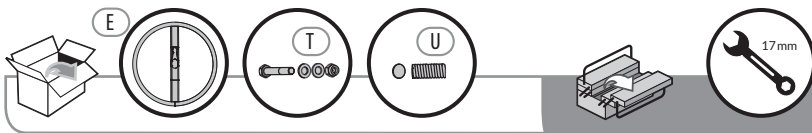
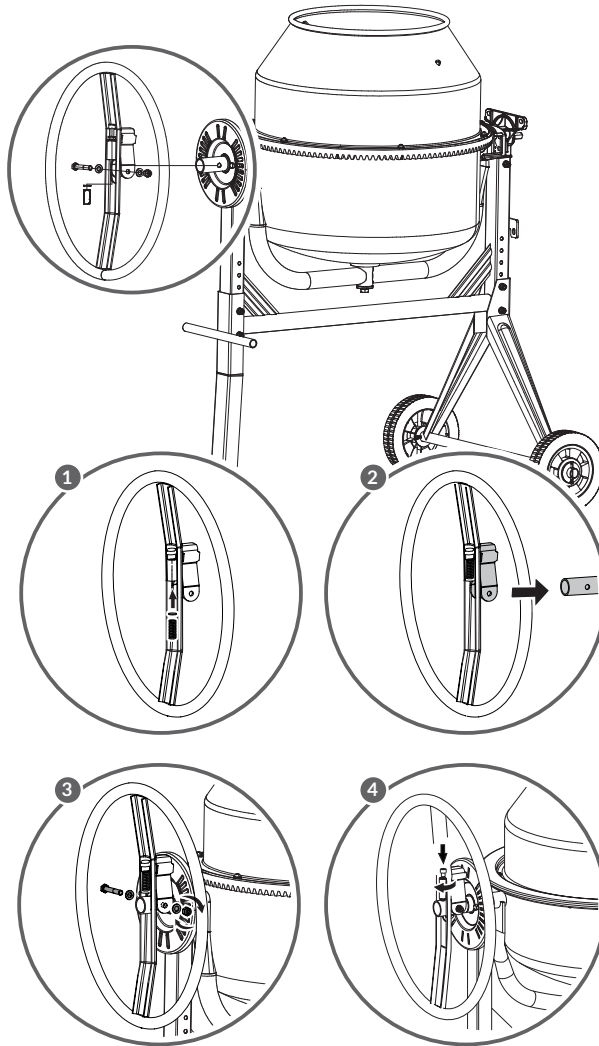
RU Сборка

UA Збірка

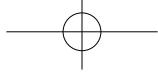
KZ Орнапу

EN Assembly

8



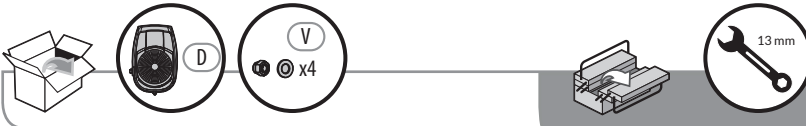
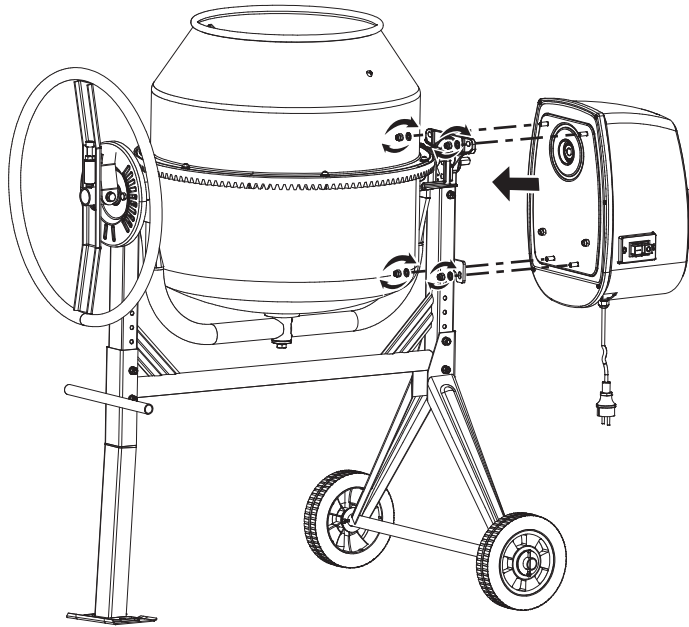
8

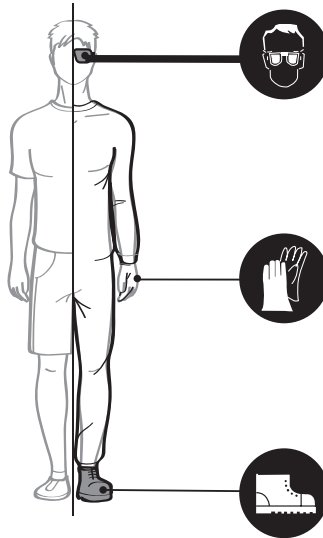


- | | | | |
|-------------|------------------|------------|-------------|
| FR Montage | IT Montaggio | ES Montaje | PT Montagem |
| BR Montagem | EL Συναρμολόγηση | PL Montaż | RO Montaj |
| RU Сборка | UA Збірка | KZ Орнату | EN Assembly |

A

9

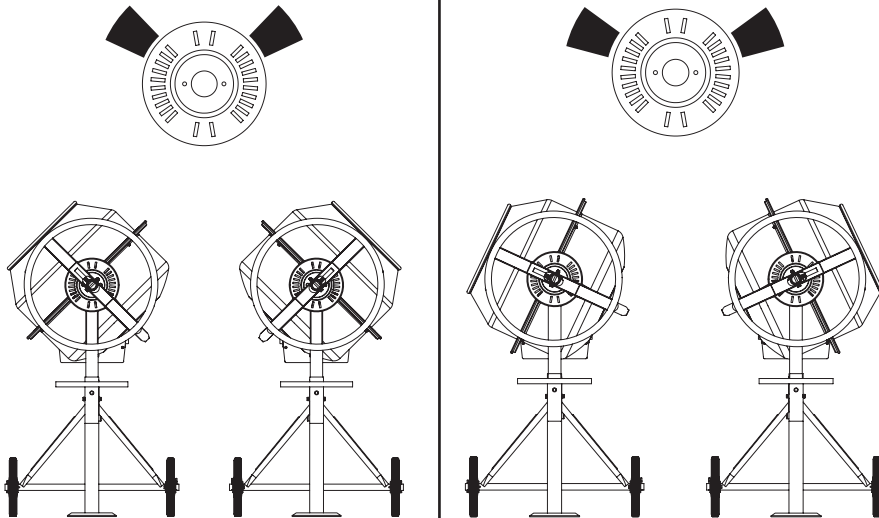


**B****FR** Utilisation**BR** Utilização**RU** использование**IT** Uso**EL** χρήση**UA** Використовуйте**ES** Utilización**PL** użytkowania**KZ** Пайдаланыңыз**PT** Utilização**RO** utilizare**EN** Use

Chargement / Caricamento / Cargando / Carregando / Carregando / Φόρτωση /
ładuje / se incarca / загрузка / Завантажується / Жүктелуде / Loading

Pour mortier / Per malta / Para mortero / Para
argamassa / Para argamassa / Για το κονίαμα /
Dla Moździerza / Pentru mortar / Для раствора
/ Для розчину / Морт үшін / For Mortar

Pour le béton / Per calcestruzzo / Para concreto
/ Para concreto / Para concreto / Για σκυρόδεμα
/ Dla betonu / Pentru beton / Для бетона / Для
бетону / Бетон үшін / For Concrete





FR Hivernage

IT Rimessaggio

ES Durante el invierno

PT Preparação para o inverno

BR Preparação para o inverno

EL Χειμερινή αποθήκευση

PL Przechowywanie

RO Pastrare pe perioada iernii

RU Зимнее хранение

UA Зимовий склад

KZ Орнату

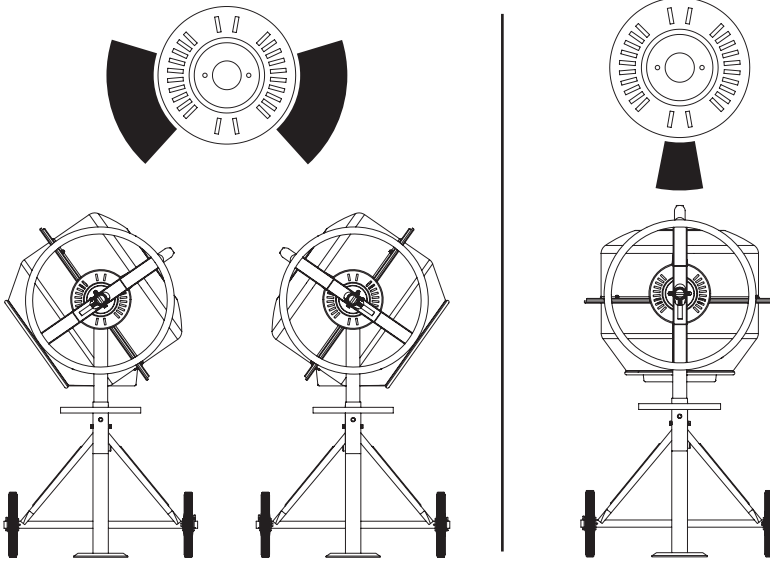
EN Winter storage

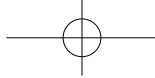
C

Position de mélange / posizione di miscelazione / Posición de mezcla / Posição de mistura / Posição de mistura / Θέση ανάμειξης / Pozycja mieszania / Poziția de amestecare / Позиция смешивания / Змішувальна позиція / Араластыру жағдайы / Mixing Position

Position de vidage / Posizione di svuotamento / Posición de vaciado / Posição de esvaziamento / Posição de esvaziamento / Θέση αδειάσματος / Opróżnianie pozycji / Goliți poziția / Опорожнение позиции / Порожня позиція / Сақтау орны / Emptying Position

Position de stockage / Posizione di stoccaggio / Posición de almacenamiento / Posição de armazenamento / Posição de armazenamento / Θέση αποθήκευσης / Miejsce przechowywania / Poziția de depozitare / Позиция хранения / Місце зберігання / Сақтау орны / Storage Position





FR ADEO Services - 135 Rue Sadi Carnot - CS 00001
59790 RONCHIN - France

RU ООО ЛЕРУА МЕРЛЕН ВОСТОК, 141031, Московская область,
Мытищинский район, г. Мытищи, Осташковское шоссе,
д.1, РОССИЯ

UA ТОВ «Леруа Мерлен Україна»,
вул. Полярна 17а, м. Київ 04201, Україна



Made in P.R. C. 2022

* Garantie 2 ans / 2 años de garantía / Garanzia de 2 anos / Garanzia
2 Anni / Εγγύηση 2 ετών / Gwarancja 2-letnia / Гарантия 2 года /
Гарантія 2 років / Garanție 2 ani / 2-year guarantee