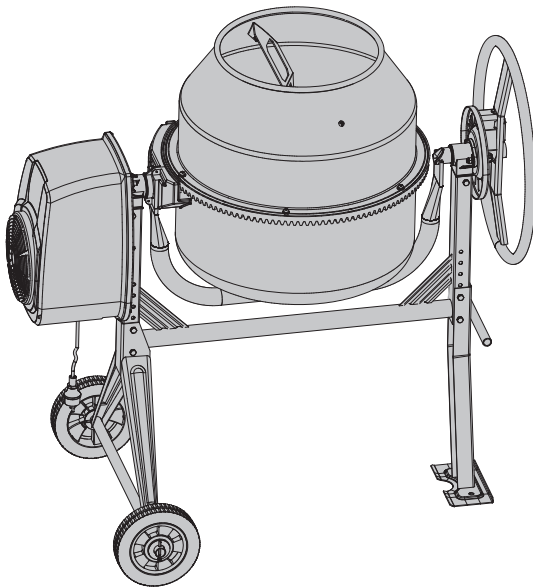




DEXTER



HCM450B



- FR Mentions Légales & Consignes de Sécurité
- IT Istruzioni Legali e di Sicurezza
- ES Instrucciones Legales y de Seguridad
- PT Avisos Legais e instruções de Segurança
- BR Instruções de Segurança
- EL Νομικό σημείωμα και οδηγίες ασφαλείας
- PL Uwagi Prawne i Instrukcja Bezpieczeństwa
- RO Manual privind siguranța și aspectele juridice
- RU Руководство По Технике Безопасности и Правовым нормам
- UA Керівництво з Техніки Безпеки і Правовим нормам
- KZ Құқықтық Және Қауіпсіздік Нұсқаулары
- EN Legal & Safety Instructions














EAN CODE: 3276000376262

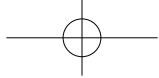


Traduction de la version originale du mode d'emploi / Traducción de las Instrucciones originales / Tradução das Instruções Originais / Traduzione delle istruzioni originali / Μετάφραση των πρωτότυπων οδηγιών / Traduczenie instrukcji oryginalnej / Перевод оригинала инструкции / Переклад оригінальної інструкції / Traducerea instruciunilor originale / Original Instructions

2018/01

SYMBOLES

-  AVERTISSEMENT - Pour réduire le risque de blessures, l'utilisateur doit lire la notice d'utilisation.
-  Porter une protection oculaire.
-  Portez un masque anti-poussière.
-  Porter des gants protecteurs.
-  Porter des chaussures protectrices.
-  Ne pas retirer ni modifier les dispositifs de protection et de sécurité.
-  Utiliser la bétonnière exclusivement sur un sol horizontal, plat, rigide et capable de supporter le poids de la bétonnière et son chargement afin d'éviter qu'elle ne se renverse.
-  N'essayez pas de déplacer la bétonnière quand elle est chargée et/ou en fonctionnement. Ne pas mettre l'outil en marche quand il est en train d'être déplacé.
-  Remplacez les pièces endommagées, manquantes ou cassées avant utilisation.
-  Maintenir les mains éloignées de toutes les pièces mobiles.
-  Ne placer aucune partie de votre corps ni aucun accessoire (par exemple une pelle) dans la cuve quand l'outil est en fonctionnement. Ne pas essayer d'atteindre les pales rotatives à l'intérieur de la cuve
-  Pendant l'utilisation, ne pas insérer les mains dans l'espace entre le châssis et le bras-support ou dans l'espace entre la cuve et le bras-support.
-  N'utilisez pas la bétonnière à une finalité pour laquelle elle n'a pas été conçue.



SYMBOLES



Apporter les matériaux restants dans un point de collecte autorisé ou suivre les réglementations du pays dans lequel la bétonnière est utilisée. Ne pas vider dans un égout, la terre ou l'eau.



Ce produit est de classe de protection II. Cela signifie qu'il est équipé d'une isolation renforcée ou double.



Ne jamais ouvrir le capot du moteur avant d'avoir débranché la bétonnière. Débrancher la bétonnière de l'alimentation électrique quand elle n'est pas utilisée, avant de la déplacer, d'effectuer des réglages, de changer des pièces, de nettoyer ou de travailler sur la bétonnière. Consulter la notice d'utilisation avant toute réparation.



Maintenir les enfants et les autres personnes éloignés.

Les symboles suivants sont utilisés dans cette notice d'utilisation:



Type et source de danger: Ne pas respecter ce symbole de danger peut provoquer des blessures physiques ou la mort.



Type et source de danger: Ce symbole de danger met en garde contre la détérioration de l'appareil, de l'environnement ou d'autres biens.



Remarque: Ce symbole de danger met en garde contre la détérioration de l'appareil, de l'environnement ou d'autres biens.

TABLE DES MATIÈRES

1. Conditions d'utilisation de la bétonnière Dexter
2. Consignes de sécurité
3. Description
4. Spécifications techniques
5. Utilisation
6. Entretien
7. Dépannage
8. Mise au rebut et recyclage
9. Garantie
10. Déclaration CE

1. CONDITIONS D'UTILISATION DE LA BÉTONNIÈRE DEXTER

CONDITIONS D'UTILISATION:

La bétonnière est conçue pour être utilisée à des températures de l'air ambiant comprises entre 0 °C et 40 °C et à des altitudes de 1000 m maximum par rapport au niveau moyen de la mer. L'humidité ambiante doit être inférieure à 50 % à 40 °C. Elle peut être stockée ou transportée à des températures ambiantes comprises entre -25 °C et 55 °C.

2. CONSIGNES DE SÉCURITÉ

COMPRENDRE VOTRE BÉTONNIÈRE:

- Lisez et comprenez la notice d'utilisation et les marquages apposés sur la bétonnière. Apprenez son domaine d'application et ses limitations, ainsi que les dangers potentiels qui lui sont spécifiques.
- Familiarisez-vous avec les commandes avant d'utiliser cette bétonnière.

RESTER VIGILANT:

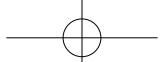
- N'utilisez pas la bétonnière en étant sous l'emprise de drogues, alcool ou de tout médicament pouvant affecter votre capacité à l'utiliser correctement.
- N'utilisez pas cette bétonnière quand vous êtes fatigué ou distrait du travail effectué. Regardez en permanence ce que vous êtes en train de faire. Faites preuve de bon sens.

ÉVITER LES CONDITIONS DANGEREUSES:

- Veillez à ce que l'espace de travail environnant soit approprié.
- Maintenez l'aire de travail propre et bien éclairée. Les aires de travail en désordre augmentent les risques de blessures. Maintenez l'aire autour de la bétonnière exempte d'obstacle, de graisse, d'huile, de débris et de tout autre débris pouvant faire chuter les personnes sur des pièces mobiles.
- Utilisez la bétonnière exclusivement sur un sol horizontal, plat, rigide et capable de supporter le poids de la bétonnière et son chargement afin d'éviter qu'elle ne se renverse, et utilisez des cales contre les roues pour empêcher la bétonnière de glisser.
- N'essayez pas de déplacer la bétonnière quand elle est chargée et/ou en fonctionnement.
- Cette bétonnière est conçue pour la préparation de béton, mortier ou plâtre. Elle ne convient pas pour malaxer des substances explosives ou inflammables. Ne l'utilisez pas dans les endroits où il y a un danger potentiel de vapeurs de peinture, solvant ou liquide inflammable.

INSPECTION DE VOTRE BÉTONNIÈRE:

- Inspectez votre bétonnière avant de la mettre en marche. Maintenez les dispositifs de protection en place et en bon état de marche. Ne branchez pas la bétonnière quand le capot du moteur est ouvert.
- Inspectez toutes les vis, tous les boulons et écrous pour vérifier qu'ils sont serrés avant chaque utilisation, notamment ceux des dispositifs de sécurité et des mécanismes d'entraînement.
- Les vibrations pendant le malaxage peuvent les desserrer.
- Prenez l'habitude de vérifier visuellement que tous les accessoires de réglage, pelles, truelles et autres équipements/outils ont été retirés de la zone de la bétonnière avant de l'allumer.



2. CONSIGNES DE SÉCURITÉ

- Remplacez les pièces endommagées, manquantes ou cassées avant utilisation.
- Les marquages de mise en garde comportent des informations importantes. Remplacez tout marquage de mise en garde manquant ou endommagé.

PORTER UNE TENUE APPROPRIÉE:

- Ne portez pas de vêtements amples, de gants, de cravate ou de bijoux (bague, montre-bracelet). Ils peuvent se prendre dans les pièces mobiles. Il est recommandé de porter des chaussures antidérapantes et des gants non conducteurs de l'électricité protecteurs pendant le travail. Portez un couvre-chef de protection des cheveux pour les maintenir et éviter qu'ils ne se prennent dans la machinerie. Portez un masque antipoussière ou facial si le travail génère des poussières.
- Portez toujours des lunettes de sécurité et/ou un bouclier facial. Les lunettes de vue quotidiennes sont pourvues de verres uniquement résistants aux faibles impacts. Ce ne sont pas des lunettes de sécurité.

PRENDRE SOIN DU CORDON D'ALIMENTATION:

- Ne portez jamais la bétonnière par son cordon d'alimentation. Ne tirez jamais d'un coup sec sur le cordon d'alimentation pour le débrancher de la prise électrique.
- Veillez à ce que le cordon d'alimentation reste éloigné de la chaleur, des graisses/huiles et des arêtes coupantes.

RALLONGES ÉLECTRIQUES:

- Les rallonges électriques ne doivent pas être d'une longueur supérieure à 50 m.
- La section du câble doit être de 1,5 mm² à 230 V pour permettre un courant d'alimentation suffisant du moteur. L'utilisation incorrecte de rallonges électriques peut provoquer le fonctionnement inefficace de la bétonnière, la surchauffe et la détérioration du moteur.
- Utilisez exclusivement des rallonges électriques conformes à la norme H07RN-F conçues pour un usage en extérieur. N'utilisez pas de branchement non isolé ou incorrectement isolé. Les branchements doivent être réalisés avec des matériaux protégés appropriés à un usage en extérieur. Veillez à ce que les branchements de toute rallonge électrique soient secs et sûrs.
- Veillez à correctement positionner la rallonge électrique à l'écart des liquides, arêtes coupantes et zones de passage éventuelles de véhicules. Veillez à ce que la rallonge électrique ne soit pas bloquée sous la bétonnière. Déroulez entièrement la rallonge électrique sinon elle surchauffera et risque de s'enflammer.

ÉVITER LES CHOCS ÉLECTRIQUES:

- Vérifiez que le circuit électrique est correctement protégé et qu'il correspond aux spécifications de puissance, tension et fréquence électriques du moteur.
- Ne branchez pas et ne débranchez pas le moteur si vous êtes sur ou près d'un sol mouillé ou humide. N'utilisez pas la bétonnière dans les zones mouillées ou humides, et ne l'exposez pas à la pluie.
- Évitez tout contact physique avec des surfaces mises à la terre : canalisations, radiateurs, fours et réfrigérateurs.
- Veillez à ce que vos doigts ne touchent pas les broches métalliques de la fiche lors du branchement ou du débranchement de la bétonnière.

2. CONSIGNES DE SÉCURITÉ

GARDER LES VISITEURS ET LES ENFANTS À DISTANCE:

- Maintenez les personnes non autorisées éloignées de la bétonnière.
- Ne laissez pas les enfants manipuler ou grimper sur ou dans la bétonnière.

NE PAS TRAVAILLER DES ENDROITS DIFFICILES À ATTEINDRE:

- Maintenez en permanence un bon équilibre et des appuis des pieds appropriés pendant le chargement et le déchargement de la bétonnière.
- Ne montez jamais sur la bétonnière. Cela pourrait provoquer des blessures graves si la bétonnière se renverse ou en cas de contact involontaire avec des pièces mobiles.
- Ne rangez aucun objet au-dessus ou près de la bétonnière dans un endroit où une personne pourrait vouloir monter sur la bétonnière pour l'atteindre.

PRÉVENIR DES BLESSURES DUES À DES ACCIDENTS INATTENDUS:

- Maintenir les mains éloignées de toutes les pièces mobiles. Ne placer aucune partie de votre corps ni aucun accessoire (par exemple une pelle) dans la cuve quand l'outil est en fonctionnement. Pendant l'utilisation, ne pas insérer les mains dans l'espace entre le châssis et le bras-support ou dans l'espace entre la cuve et le bras-support.

NE PAS FORCER L'OUTIL:

- Il effectuera un travail de meilleure qualité avec une sécurité accrue s'il est utilisé au rythme pour lequel il a été conçu. Travaillez toujours en respectant la capacité nominale.
- Ne démarrez pas le moteur quand la cuve est remplie. N'éteignez pas la bétonnière quand elle est pleine de béton.
- N'utilisez pas la bétonnière à une finalité pour laquelle elle n'a pas été conçue.
- La bétonnière ne doit jamais être tractée par un véhicule. Soulevez le volant pour déplacer la bétonnière sur une courte distance.
- Pour la transporter sur des distances éloignées, retournez la cuve à l'envers, utilisez un chariot élévateur pour soulever les deux côtés de la poutre structurelle et placer la bétonnière dans un camion.

NE JAMAIS LAISSER LA BÉTONNIÈRE EN FONCTIONNEMENT SANS SURVEILLANCE:

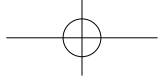
- Ne laissez pas la bétonnière sans surveillance tant qu'elle ne s'est pas complètement arrêtée.

DÉBRANCHER L'ALIMENTATION ÉLECTRIQUE:

- Ne jamais ouvrir le capot du moteur avant d'avoir débranché la bétonnière.
- Débrancher la bétonnière de l'alimentation électrique quand elle n'est pas utilisée, avant de la déplacer, d'effectuer des réglages, de changer des pièces, de nettoyer ou de travailler sur la bétonnière. Consulter la notice d'utilisation avant toute réparation.

ENTREtenir VOTRE BÉTONNIÈRE AVEC SOIN:

- Nettoyez la bétonnière immédiatement après utilisation. Maintenez la bétonnière propre pour que son fonctionnement soit optimal et plus sûr.
- Lors de la maintenance de votre bétonnière, seules des pièces de rechange d'origine du fabricant doivent être utilisées.



2. CONSIGNES DE SÉCURITÉ

PROTECTION DE L'ENVIRONNEMENT:

- Apporter les matériaux restants dans un point de collecte autorisé ou suivre les réglementations du pays dans lequel la bétonnière est utilisée.
- Ne pas vider dans un égout, la terre ou l'eau.

RANGER LES ÉQUIPEMENTS INUTILISÉS:

- Quand la bétonnière n'est pas utilisée, elle doit être rangée dans un endroit sec pour la protéger de la rouille. Maintenez la bétonnière éloignée des enfants et des autres personnes non qualifiées pour l'utiliser.

CONNEXION ÉLECTRIQUE:

- Cette bétonnière est à double isolation, de Classe II et d'indice IP45D. L'isolation ne reste efficace que si des pièces d'isolation d'origine sont utilisées pour les réparations et si les espaces de l'isolation d'origine sont maintenus.
- L'assemblage et le démontage du boîtier du contrôle électrique sont cruciaux pour que la protection reste efficace. Seul un électricien qualifié est autorisé à réparer le boîtier du contrôle électrique.
- La double isolation élimine le besoin d'un cordon d'alimentation à trois fiches et d'un système d'alimentation électrique de mise à la terre. Les outils à double isolation peuvent être alimentés par une rallonge à deux ou trois fiches.

DANGER D'INHALATION DE SUBSTANCES AÉRIENNES:

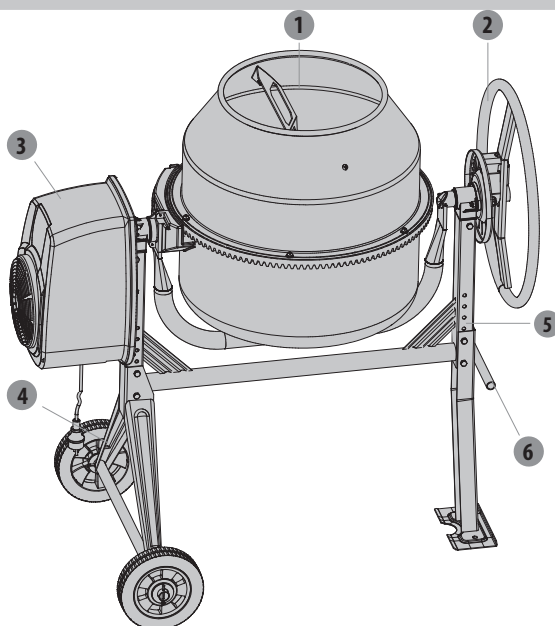
- Il y aura un nuage de poudre de ciment sortant du produit quand du ciment sera mis dans sa cuve. Vous devez porter un masque antipoussière pendant l'utilisation.

DANGER DUS AUX MATÉRIAUX UTILISÉS:

- Instructions concernant les dangers dus aux matériaux probablement utilisés, notamment le contact, l'inhalation ou l'ingestion de ciment ou d'additifs. Il y aura un nuage de poudre de ciment sortant du produit quand du ciment sera mis dans sa cuve. Portez un masque pendant l'utilisation.

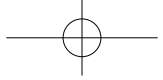
3. DESCRIPTION

- 1 Cuve
- 2 Volant
- 3 Boîtier de transmission
- 4 Roues
- 5 Châssis
- 6 Poignée de transport



4. SPÉCIFICATIONS TECHNIQUES

Numéro de modèle		HCM450B
Moteur		600 W S6 30 %
IP		IP45D
Capacité de la cuve		130 L
Ouverture de la cuve		400 mm
Vitesse de la cuve		26,6 /minute
Dimensions totales	Longueur	1206 mm
	Largeur	705 mm
	Hauteur	1226 mm
Poids		47 kg



5. UTILISATION

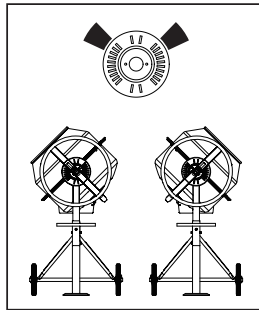
FR

Incliner la cuve

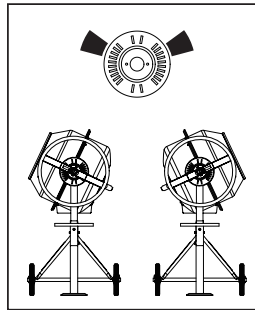
- Le volant d'inclinaison à ressort avec pattes de blocage permet de contrôler facilement la cuve et de la bloquer dans les positions de malaxage, décharge et stockage.
- La cuve est verrouillée dans une position par des pattes sur le volant d'inclinaison auto-bloquant qui s'engage dans la plaque de verrouillage sur le châssis de la bétonnière. Inclinez la cuve, tirez le volant d'inclinaison pour désengager les pattes de blocage. Cela permet de tourner le volant et la cuve dans la même direction.
- Pour bloquer la cuve dans une position, alignez les pattes avec les encoches, relâchez le volant légèrement tout en maintenant la cuve. Tournez le volant jusqu'à ce que les pattes de blocage s'engagent dans la plaque de verrouillage sur le châssis de la bétonnière.

Position de chargement/malaxage

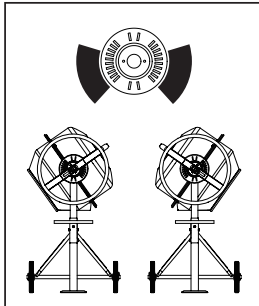
POUR LE MORTIER



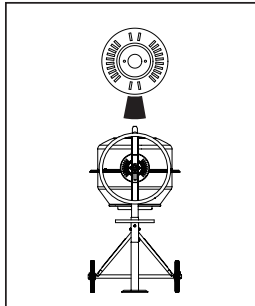
POUR LE BÉTON



POSITION DE VIDAGE

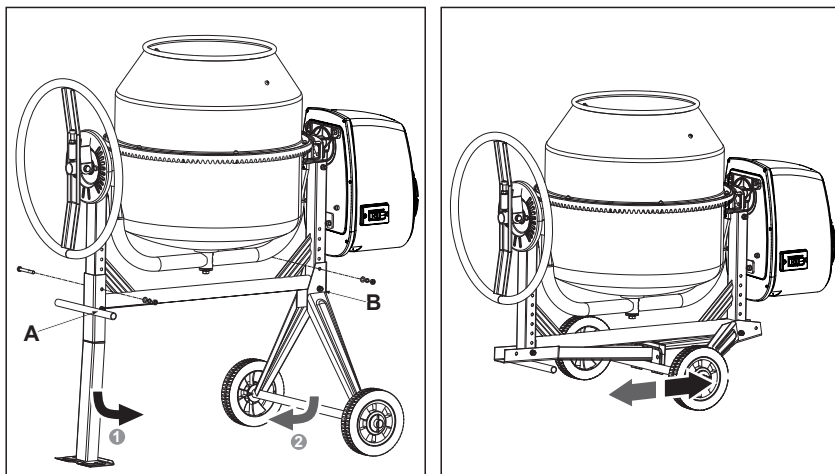


POSITION DE STOCKAGE



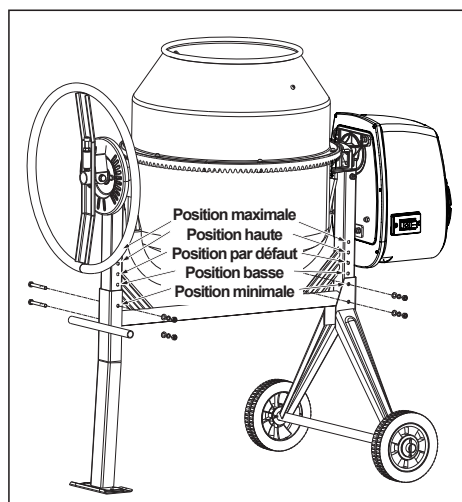
5. UTILISATION

Transport

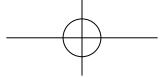


- Pliage/Dépliage: Retirez les vis montrées sur l'image; desserrez l'écrou A, puis repliez la jambe; desserrez l'écrou B, puis repliez le support d'axe.
- Procédez en sens inverse pour réinstaller la bétonnière.

Régler la hauteur



- Régler la hauteur : Retirez les vis montrées sur l'image, réglez la jambe et le support d'axe dans une position de hauteur différente, puis revissez les vis.



5. UTILISATION

FR

Chargement



Dérivez complètement la rallonge électrique. Branchez-la d'abord à la bétonnière avant de la brancher à l'alimentation électrique.



Démarrez toujours la bétonnière avant de charger la cuve. Chargez la cuve pendant qu'elle est en rotation.



Ne jetez pas le matériau dans la bétonnière pour éviter qu'il ne colle au fond de la cuve. Versez-le à une vitesse constante par-dessus le bord de l'ouverture de la cuve.



REMARQUE: Une protection thermique intégrée protège le moteur de la surchauffe. La protection thermique réactive automatiquement le moteur une fois qu'il a refroidi.

Pour des résultats optimaux, procédez comme suit :

1. Mettez la quantité de gravier requise dans la cuve.
2. Mettez la quantité de ciment requise dans la cuve.
3. Mettez la quantité de sable requise dans la cuve.
4. Mettez la quantité d'eau requise dans la cuve.

Déchargement



N'éteignez pas la bétonnière quand elle est pleine. Videz la cuve pendant qu'elle est en rotation.


Nettoyage




Ne mettez jamais vos mains dans la cuve pendant qu'elle est en rotation.

Nettoyez soigneusement la bétonnière à la fin de chaque journée d'utilisation. Maintenez votre bétonnière propre. La moindre trace de reste de matériaux laissée dans la cuve durcira et provoquera une accumulation de matière à chaque utilisation jusqu'à rendre l'outil inutilisable. Le ciment sec doit être raclé et retiré de la cuve. Ne jetez pas de briques dans la cuve de la bétonnière pour la nettoyer. Ne frappez pas sur la cuve avec une pelle, un marteau ou un autre ustensile pour casser les accumulations de mélange de ciment sec, car cela endommagerait la bétonnière. La cuve peut être récurée pendant 2 minutes environ avec un mélange d'eau et de gravier « 1 ». Puis videz le mélange eau/gravier, et nettoyez l'intérieur et l'extérieur au jet d'eau. La bétonnière est de la classe de protection IP45D, ce qui vous permet de nettoyer la cuve au jet d'eau sans risque.

5. UTILISATION


 Ne versez pas et ne projetez pas d'eau directement sur le capot du moteur, notamment sur ses ouvertures.

 Essayez tout excès de matériau présent sur le capot du moteur. N'utilisez pas d'essence, de térébenthine, de laque ou de diluant à peinture, de liquide de nettoyage à sec ou de produits similaires. L'utilisation de produits chimiques ou de solvants peut nuire aux propriétés du capot qui est fabriqué en polyéthylène haute densité PET.

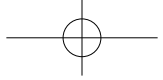
6. ENTRETIEN

 Vérifiez toujours que la rallonge électrique est débranchée avant d'ouvrir le capot du moteur.

- La courroie d'entraînement est maintenue sous une tension uniforme constante par un galet à ressort. Aucun réglage n'est nécessaire, mis à part une pointe de graisse sur la broche.
- Les roulements sont scellés à vie.

 Le schéma de câblage et le schéma des pièces dans cette notice ne servent qu'à titre indicatif. Le fabricant et le distributeur ne fournissent aucune déclaration ou garantie d'aucune sorte à l'acheteur qu'il est qualifié pour effectuer une réparation sur le produit ou qu'il est qualifié pour changer une pièce du produit. Seuls les techniciens qualifiés doivent réparer la bétonnière. Toutes les opérations de maintenance ou de réparation sur un composant électrique ne doivent être effectuées que par un électricien qualifié.

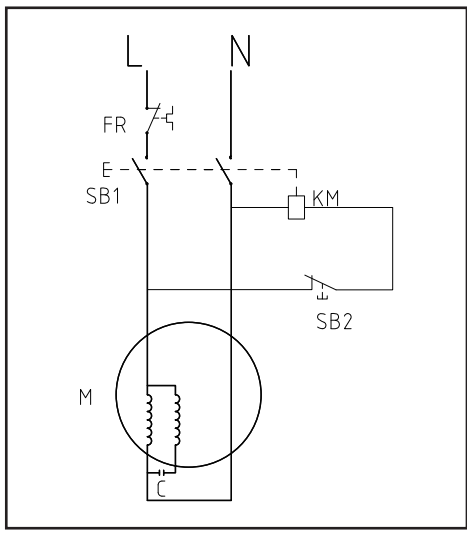
 Les pièces cerclées ne doivent être installées que par un électricien qualifié.



6. ENTRETIEN

FR

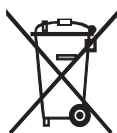
Schéma de câblage



7. DÉPANNAGE

Problèmes	Causes possibles	Actions correctives
Le moteur s'arrête de fonctionner.	La protection thermique s'est déclenchée.	Arrêtez le travail un moment, le temps que le moteur refroidisse.
La cuve ne tourne pas.	<ol style="list-style-type: none"> 1. La courroie est cassée 2. Le moteur s'arrête de fonctionner à cause d'une surchauffe 	<ol style="list-style-type: none"> 1. Changez la courroie par une neuve 2. Arrêtez le travail un moment, le temps que le moteur refroidisse

8. MISE AU REBUT ET RECYCLAGE
















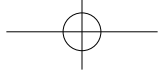
Ce symbole indique que dans l'ensemble de l'Union Européenne ce produit ne doit pas être jeté avec les ordures ménagères. Pour prévenir les dommages potentiels sur l'environnement et la santé humaine d'une mise au rebut incontrôlée des déchets, recyclez-le de manière responsable afin de promouvoir la réutilisation durable des ressources matérielles. Pour retourner votre produit usagé, utilisez les systèmes de collecte et de retour ou contactez le distributeur auprès duquel il a été acheté. Ils peuvent reprendre ce produit pour qu'il soit recyclé dans le respect de l'environnement.

9. GARANTIE

1. Les produits DEXTER sont conçus selon les standards de qualité des produits de bricolage les plus exigeants. Les produits DEXTER sont couverts par une garantie de 24 mois à compter de leur date d'achat. Cette garantie s'applique à tout défaut de fabrication ou de matériau qui surviendrait. Aucune autre réclamation n'est recevable, quelle qu'en soit la nature, qu'elle soit directe ou indirecte, qu'elle porte sur des personnes et/ou sur du matériel.
2. Dans l'éventualité d'un problème ou d'un défaut, vous devez toujours en premier lieu consulter votre distributeur DEXTER. Dans la plupart des cas, le distributeur DEXTER pourra résoudre le problème et corriger le défaut.
3. Les réparations et les remplacements de pièces ne prolongent pas la période de garantie initiale.
4. Les problèmes qui découlent de l'usure ou d'un usage impropre ne sont pas couverts par la garantie. Cela comprend entre autres les interrupteurs, les coupe-circuit de protection et les moteurs, dans le cas de l'usure.
5. **Votre réclamation relative à la garantie ne peut être traitée que si :**
 - Vous pouvez fournir une preuve d'achat dûment datée sous la forme d'un reçu
 - Aucune réparation et/ou aucun changement de pièces n'ont été effectués par un tiers
 - L'outil n'a pas été soumis à un usage impropre (surcharge de l'outil ou utilisation d'accessoires non approuvés).
 - Aucun dégât n'a été causé par des influences extérieures ou des corps étrangers, tels que du sable ou des pierres.
 - Aucun dommage n'a été causé par le non-respect des consignes de sécurité et des instructions d'utilisation.
6. Les dispositions de la garantie s'appliquent en conjonction de nos conditions de vente et de livraison.
7. Les outils défectueux doivent être retournés à DEXTER via votre distributeur DEXTER et seront réceptionnés par DEXTER uniquement s'ils sont correctement emballés. Si le consommateur renvoie directement à DEXTER des produits défectueux, DEXTER ne pourra traiter ces produits que si le consommateur paie les frais d'expédition.
8. Les produits livrés mal emballés ne seront pas acceptés par DEXTER.

SIMBOLI

-  **AVVERTENZA!** Per ridurre il rischio di infortuni, leggere il manuale di istruzioni.
-  Indossare dispositivi di protezione per gli occhi.
-  Indossare una maschera antipolvere.
-  Indossare guanti di protezione.
-  Indossare calzature di sicurezza.
-  Non rimuovere o alterare i dispositivi di sicurezza e protezione.
-  Per evitare il rischio di ribaltamento della betoniera, posizionarla e usarla esclusivamente su superfici solide, piane e a livello, in grado di sostenere il peso della betoniera e del suo carico.
-  Non tentare di spostare la betoniera quando è carica e/o in funzione. Non usare la betoniera durante il trasporto.
-  Sostituire eventuali parti danneggiate, mancanti o difettose prima dell'uso.
-  Tenere le mani lontane dalle parti in movimento.
-  Non posizionare utensili, ad esempio badili, né alcuna parte del corpo nel tamburo quando è in funzione. Non sporgersi all'interno del tamburo, verso le pale in movimento.
-  Durante l'uso, non inserire le mani nello spazio tra il telaio e il braccio di supporto, o in quello tra il tamburo e il braccio di supporto.
-  Non usare la betoniera per scopi diversi da quelli per cui è progettata.



SIMBOLI



Portare i materiali residui presso un punto di raccolta autorizzato o seguire le normative vigenti nel Paese in cui la betoniera è in uso. Non gettarli in acqua, nel terreno o negli scarichi.



Questo prodotto è un apparecchio di classe II. Ciò significa che è dotato di isolamento rinforzato o doppio.



Non aprire il coperchio del motore prima di scollegare la betoniera dalla rete elettrica. Scollegarla dalla rete elettrica quando non è in uso, prima di spostarla, regolarla, pulirla o sostituire le parti. Consultare il manuale tecnico prima di qualsiasi riparazione.



Tenere a distanza bambini e altre persone.

In questo manuale sono utilizzati i simboli descritti di seguito:



Tipo e fonte del pericolo: il mancato rispetto di questa avvertenza comporta il rischio di lesioni o morte.



Tipo e fonte del pericolo: il mancato rispetto di questa avvertenza comporta il rischio di danni all'apparecchio, all'ambiente o a proprietà.



Nota: questo simbolo denota informazioni utili per una migliore comprensione dei processi coinvolti.

INDICE

1. Condizioni di utilizzo della betoniera Dexter
2. Avvertenze di sicurezza
3. Descrizione
4. Specifiche tecniche
5. Utilizzo
6. Manutenzione
7. Risoluzione dei problemi
8. Smaltimento e riciclaggio
9. Garanzia
10. Dichiarazione CE

1. CONDIZIONI DI UTILIZZO DELLA BETONIERA DEXTER

CONDIZIONI DI UTILIZZO:

La betoniera è progettata per funzionare a temperature comprese tra 0°C e 40°C, e ad altitudini non superiori a 1000 m s.l.m. L'umidità circostante non deve essere inferiore a 50% a 40°C. La betoniera può essere riposta o trasportata a temperatura comprese tra -25°C e 55°C.

2. AVVERTENZE DI SICUREZZA

FAMILIARIZZARSI CON LA BETONIERA:

- Leggere e studiare il manuale di istruzioni e le etichette presenti sulla betoniera. Studiarne le applicazioni e le limitazioni, e i potenziali pericoli specifici connessi.
- Prima di usare la betoniera, familiarizzarsi con i suoi controlli.

RIMANERE VIGILI:

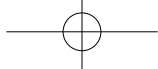
- Non usare la betoniera se si è sotto l'effetto di droghe, alcol o medicinali che potrebbero influire sulla propria capacità di usarla correttamente.
- Non usare la betoniera se si è stanchi o distratti. Prestare attenzione al lavoro che si sta effettuando. Usare il buon senso.

EVITARE CONDIZIONI PERICOLOSE:

- Assicurarsi di disporre di uno spazio di lavoro adeguato.
- Mantenere l'area di lavoro pulita e ben illuminata. Aree in disordine favoriscono gli incidenti. Tenere l'area intorno alla betoniera priva di ostruzioni, grasso, olio, spazzatura e altri detriti che potrebbero far cadere le altre persone sulle parti in movimento.
- Per evitare il rischio di ribaltamento della betoniera, posizionarla e usarla esclusivamente su superfici solide, piane e a livello, in grado di sostenere il peso della betoniera e del suo carico. Posizionare dei cunei dietro le ruote per evitare lo scivolamento della betoniera.
- Non tentare di spostare la betoniera quando è carica e/o in funzione.
- Questo apparecchio è destinato alla produzione di cemento, malta e gesso. Non è destinato alla miscelazione di sostanze infiammabili o esplosive. Non usarlo in aree in cui i fumi di vernici, solventi o liquidi infiammabili possono costituire un rischio.

ISPEZIONARE LA BETONIERA:

- Ispezionare la betoniera prima di accenderla. Mantenere i dispositivi di protezione dell'apparecchio installati e in buono stato. Non collegare la betoniera alla rete elettrica senza il coperchio del motore.
- Prima di ogni utilizzo, controllare che tutti i bulloni, i dadi e le viti siano ben serrati, in particolare quelli a fissaggio di protezioni e meccanismi di trasmissione.
- Le vibrazioni durante la miscelazione possono causarne l'allentamento.
- Prima di accendere la betoniera, prendere l'abitudine di controllare che chiavi di regolazione, badili, cazzuole e altri utensili/apparecchi siano stati rimossi dall'area di lavoro.
- Sostituire eventuali parti danneggiate, mancanti o difettose prima dell'uso.
- Le etichette di avvertenza riportano informazioni importanti. Sostituire le etichette di avvertenza mancanti o danneggiate.



2. AVVERTENZE DI SICUREZZA

VESTIRSI IN MODO ADEGUATO:

- Non indossare indumenti ampi, guanti, cravatte o gioielli (anelli, orologi da polso) perché possono impigliarsi nelle parti in movimento. Si raccomanda l'uso di guanti isolanti in gomma e calzature robuste. Indossare un copricapo per raccogliere i capelli lunghi per evitare che si impiglino nell'apparecchio. Indossare una maschera antipolvere o facciale se l'operazione crea polvere.
- Indossare occhiali di sicurezza e/o maschere facciali. Gli occhiali comuni sono dotati esclusivamente di lenti resistenti agli urti. NON sono occhiali di sicurezza.

NON DANNEGGIARE IL CAVO DI ALIMENTAZIONE:

- Non trasportare la betoniera tirando il cavo e non tirare il cavo per estrarre la spina dalla presa.
- Tenere il cavo di alimentazione lontano da fonti di calore, olio e bordi affilati.

PROLUNGHE:

- Le prolunghe non devono essere lunghe più di 50 metri.
- La sezione del cavo deve essere di 1,5 mm² a 230 V per assicurare un flusso di corrente sufficiente al motore. L'uso improprio delle prolunghe può causare un funzionamento inefficiente della betoniera, con il rischio di surriscaldamento e danni al motore.
- Utilizzare esclusivamente prolunghe per uso all'aperto omologate H07RN-F. Evitare l'uso di cavi non isolati in modo adeguato. I collegamenti devono essere effettuati con materiali protetti adatti all'uso all'aperto. Assicurarsi che i collegamenti delle prolunghe siano asciutti e sicuri.
- Assicurarsi di disporre con attenzione la prolunga, per evitare che entri a contatto con liquidi, bordi affilati e che venga schiacciata da veicoli in transito. Evitare che la prolunga possa finire sotto alla betoniera. Svolgerla completamente per evitare che si surriscaldi e si incendi.

EVITARE IL RISCHIO DI SCOSSA ELETTRICA:

- Verificare che il circuito elettrico sia protetto adeguatamente e che sia compatibile con la potenza, la tensione e la frequenza del motore.
- Non collegare o scollegare il motore dalla rete elettrica se si è a contatto o in prossimità di terreno bagnato o umido. Non usare la betoniera in aree umide o bagnate e non esporla alla pioggia.
- Evitare il contatto fisico con superfici collegate a terra come tubi, radiatori, fornelli elettrici e frigoriferi.
- Assicurarsi di non toccare con le dita i poli metallici della spina durante il collegamento o lo scollegamento della betoniera dalla rete elettrica.

TENERE A DISTANZA BAMBINI E ALTRE PERSONE:

- Tenere le persone non autorizzate lontane dalla betoniera.
- Non lasciare che i bambini tocchino o salgano sulla betoniera.

NON SBILANCIARSI O SPORGERSI:

- Mantenere sempre un buon equilibrio durante il caricamento e lo scaricamento della betoniera.

2. AVVERTENZE DI SICUREZZA

- Non salire sulla betoniera. Il ribaltamento della betoniera o il contatto con le parti in movimento comportano il rischio di lesioni gravi.
- Non appoggiare alcun oggetto sopra o in prossimità della betoniera per evitare che qualcuno possa salirvi per raggiungerli.

EVITARE LESIONI E INCIDENTI:

- Tenere le mani lontane dalle parti in movimento. Non posizionare utensili, ad esempio badili, né alcuna parte del corpo nel tamburo quando è in funzione. Durante l'uso, non inserire le mani nello spazio tra il telaio e il braccio di supporto, o in quello tra il tamburo e il braccio di supporto.

NON FORZARE L'UTENSILE:

- Sarà più sicuro ed efficace se usato alla velocità per la quale è stato progettato. Non superare la velocità nominale.
- Non avviare il motore se il tamburo è completamente carico. Non spegnere la betoniera se è piena di cemento.
- Non usare la betoniera per scopi diversi da quelli per cui è progettata.
- La betoniera non deve essere trainata da veicoli. Sollevare il volantino per spostare la betoniera per brevi distanze.
- Per lunghe distanze, capovolgere il tamburo e usare un muletto per sollevare la betoniera e caricarla su un camion.

NON LASCIARE LA BETONIERA INCUSTODITA:

- Non lasciare la betoniera incustodita finché non si è arrestata completamente.

SCOLLEGARLA DALLA RETE ELETTRICA:

- Non aprire il coperchio del motore prima di scollegare la betoniera dalla rete elettrica.
- Scollegarla dalla rete elettrica quando non è in uso, prima di spostarla, regolarla, pulirla o sostituire le parti. Consultare il manuale tecnico prima di qualsiasi riparazione.

MANTENERE LA BETONIERA IN BUONO STATO:

- Pulire la betoniera immediatamente dopo l'uso. Mantenere la betoniera pulita per prestazioni ottimali e sicure.
- Durante le operazioni di manutenzione, utilizzare esclusivamente parti di ricambio originali.

PROTEGGERE L'AMBIENTE:

- Portare i materiali residui presso un punto di raccolta autorizzato o seguire le normative vigenti nel Paese in cui la betoniera è in uso.
- Non gettarli in acqua, nel terreno o negli scarichi.

RIPORRE LA BETONIERA QUANDO NON È IN USO:

- Quando non è in uso, conservare la betoniera in un luogo asciutto per evitare la formazione di ruggine. Tenere la betoniera lontana dai bambini e da persone non autorizzate.



IT

2. AVVERTENZE DI SICUREZZA

COLLEGAMENTO ELETTRICO:

- Questo apparecchio è dotato di doppio isolamento con protezione di Classe II e classificato IP45D. L'isolamento sarà efficace soltanto se sono impiegate le parti isolanti originali per eventuali riparazioni e se vengono rispettati gli spazi fra le sezioni isolanti originali.
- Il montaggio e lo smontaggio del vano dei controlli elettrici è fondamentale per garantire l'efficienza degli stessi. La riparazione dei controlli elettrici può essere eseguita soltanto da un tecnico elettricista qualificato.
- Il doppio isolamento elimina la necessità di un cavo di alimentazione a 3 fili con messa a terra e di una fonte di alimentazione con messa a terra. Gli utensili a doppio isolamento possono utilizzare una prolunga a due o tre fili.

PERICOLO DI INALAZIONE DI FUMI:

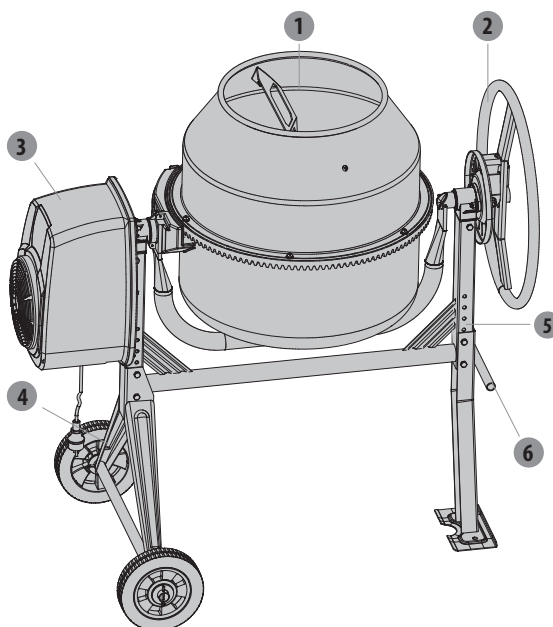
- La presenza di calcestruzzo all'interno del tamburo causa l'emissione di polveri di cemento, pertanto si raccomanda di indossare maschere antipolvere durante l'uso.

PERICOLI CAUSATI DAI MATERIALI IMPIEGATI:

- Istruzioni sui pericoli causati dai materiali impiegati, in particolare contatto, inalazione o ingerimento di cemento o additivi. Questo apparecchio causerà la diffusione di polveri di cemento durante l'uso, pertanto si raccomanda di indossare una maschera antipolvere.

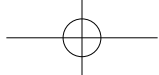
3. DESCRIZIONE

- 1 Tamburo
- 2 Volante di inclinazione
- 3 Scatola della trasmissione
- 4 Ruote di supporto
- 5 Telaio
- 6 Impugnatura di trasporto



4. SPECIFICHE TECNICHE

Numero modello	HCM450B	
Motore	600 W S6 30%	
IP	IP45D	
Capacità del tamburo	130 litri	
Bocca del tamburo	400 mm	
Velocità del tamburo	26,6 / min	
Dimensioni	I	1206 mm
	L	705 mm
	H	1226 mm
Peso	47 kg	



5. UTILIZZO

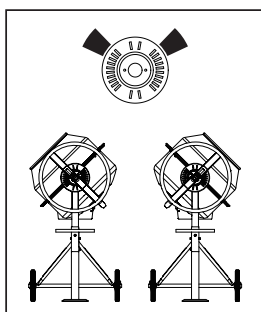
IT

Inclinazione del tamburo

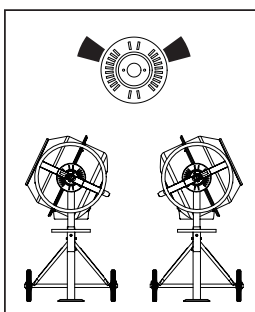
- Il volante di inclinazione, caricato a molla e dotato di alette di bloccaggio, fornisce un facile controllo del tamburo, che può essere bloccato nelle posizioni di miscelazione, scaricamento e stoccaggio.
- Il tamburo è bloccato in posizione da alette situate sul volante di inclinazione, che bloccano la piastra di bloccaggio sul telaio della betoniera. Per inclinare il tamburo, allontanare il volante di inclinazione per sbloccare le alette di bloccaggio. In questo modo il volante di inclinazione e il tamburo ruoteranno nella stessa direzione.
- Per bloccare il tamburo in direzione, allineare le alette con le fessure e rilasciare leggermente il volante. Ruotare il volante di inclinazione finché le alette di bloccaggio non si incastrano nella piastra di bloccaggio sul telaio della betoniera.

Posizione di caricamento/miscelazione

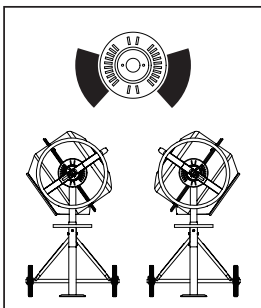
PER MALTA



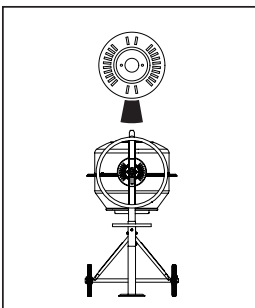
PER CEMENTO



POSIZIONE DI SVUOTAMENTO



POSIZIONE DI STOCCAGGIO

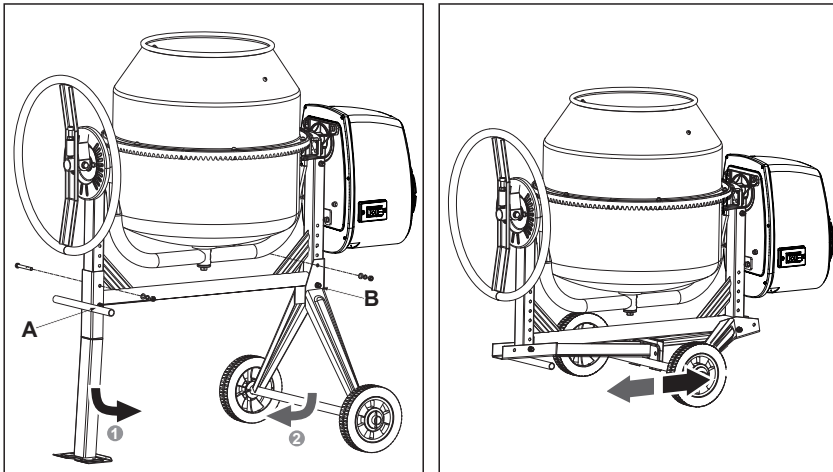




5. UTILIZZO

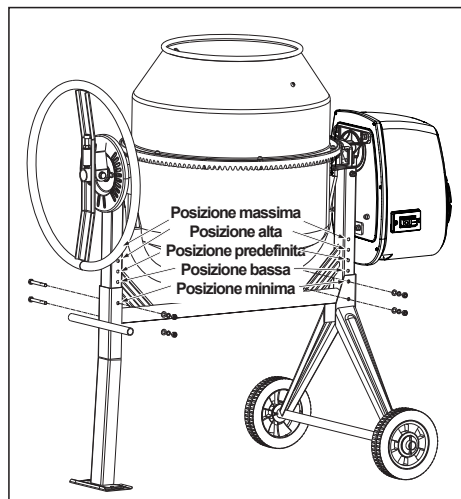
IT

Trasporto

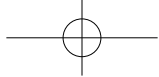


- Chiusura/apertura del telaio: rimuovere i bulloni illustrati in figura; allentare il dado A, quindi piegare la gamba di supporto; allentare il dado B, quindi piegare l'asse.
- Procedere nell'ordine inverso per aprire il telaio della betoniera.

Regolazione dell'altezza



- Regolazione dell'altezza: rimuovere i bulloni illustrati in figura, regolare la gamba di supporto e l'asse per impostare una diversa altezza, quindi serrare i bulloni.



5. UTILIZZO

Caricamento



Svolgere completamente la prolunga. Collegarla prima alla betoniera, poi alla rete elettrica.



Avviare la betoniera prima di caricare il tamburo. Caricare il tamburo mentre è in rotazione.



Non lanciare il materiale nella betoniera per evitare che si attacchi sul retro della betoniera. Versarlo a velocità costante.



NOTA: la betoniera è dotata di una protezione termica per evitare il surriscaldamento del motore. La protezione termica si ripristina automaticamente quando il motore si raffredda.

Per i migliori risultati, procedere come descritto di seguito:

1. Inserire nel tamburo la ghiaia.
2. Inserire nel tamburo il cemento.
3. Inserire nel tamburo la sabbia.
4. Inserire nel tamburo l'acqua.

Svuotamento



Non spegnere la betoniera quando è piena. Svuotare il tamburo mentre è in rotazione.

Pulizia



Non inserire le mani nel tamburo quando è in rotazione.

Pulire accuratamente la betoniera al termine di ogni giornata di lavoro. Mantenere la betoniera pulita. Anche un piccolo residuo di materiale nel tamburo si indurirà e aumenterà di dimensioni, finché la betoniera sarà inservibile. Raschiare il cemento indurito dal tamburo. Non inserire mattoni nel tamburo della betoniera per pulirla. Non colpire il tamburo con un badile, un martello o altri utensili per spaccare gli accumuli di cemento indurito, per evitare di danneggiare la betoniera. Per raschiare il tamburo, metterlo in funzione per circa 2 minuti con una miscela di acqua e ghiaia da 1». Quindi gettare la miscela di acqua e ghiaia e lavare con un getto d'acqua l'interno e l'esterno del tamburo. La costruzione della betoniera è di classe IP45D, ed è quindi possibile lavare il tamburo in modo sicuro.

5. UTILIZZO



Non versare o spruzzare acqua direttamente sul coperchio del motore, in particolare sulle sue aperture.



Rimuovere eventuali residui di materiali sul coperchio del motore. Non usare benzina, trementina, lacca, diluenti, detergenti o prodotti simili. L'uso di solventi o prodotti chimici può danneggiare le proprietà del coperchio in polietilene ad alta densità PET.

6. MANUTENZIONE



Assicurarsi che la prolunga sia scollegata prima di rimuovere il coperchio del motore.

- La cinghia di trasmissione è mantenuta in costante tensione da un ruotino caricato a molla. Non è necessario effettuare alcuna manutenzione particolare; è possibile lubrificare l'alberino con del grasso.
- I cuscinetti sono sigillati a vita.



Lo schema elettrico e la vista esplosa sono inclusi in questo manuale a solo scopo di riferimento. Il fabbricante e il distributore declinano qualsiasi responsabilità e garanzia se l'acquirente ripara il prodotto o sostituisce qualsiasi parte del prodotto. La betoniera deve essere riparata esclusivamente da tecnici qualificati. Le operazioni di manutenzione e riparazione dei componenti elettrici devono essere effettuate da un elettricista qualificato.

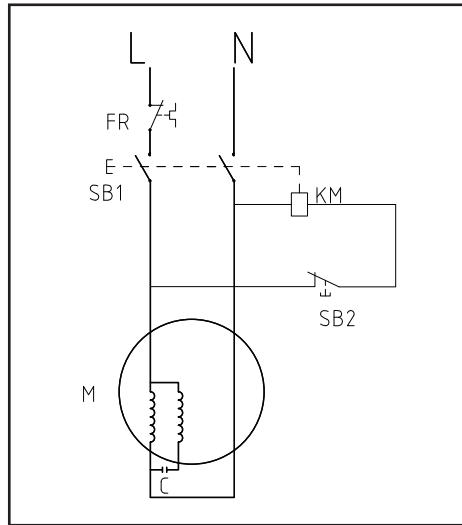


Le parti indicate dal cerchio devono essere installate da un elettricista qualificato.



6. MANUTENZIONE

Schema elettrico



IT

7. RISOLUZIONE DEI PROBLEMI

Problemi	Cause probabili	Azioni risolutive
Il motore smette di funzionare.	La protezione termica si è attivata.	Interrompere il lavoro affinché il motore si raffreddi.
Il tamburo non ruota	1. La cinghia si è rotta 2. Il motore si è surriscaldato	1. Sostituire la cinghia 2. Interrompere il lavoro affinché il motore si raffreddi.

8. SMALTIMENTO E RICICLAGGIO



Questo simbolo indica che il prodotto non deve essere smaltito insieme ai normali rifiuti domestici nei Paesi dell'Unione europea. Per prevenire danni all'ambiente o alla salute derivanti da uno smaltimento scorretto del prodotto, si raccomanda di riciclarlo per favorire il recupero dei materiali riutilizzabili. Per smaltire il prodotto, portarlo presso gli appositi centri di raccolta e riciclaggio o rivolgersi al rivenditore. Il rivenditore può accettare il prodotto affinché sia smaltito correttamente.

9. GARANZIA

1. I prodotti DEXTER sono progettati con i più alti standard per il Fai da Te. DEXTER offre una garanzia di 24 mesi dalla data di acquisto dei nostri prodotti. La garanzia si applica a tutti gli eventuali difetti di materiali e fabbricazione. Non sono possibili ulteriori reclami, di alcuna natura, diretti o indiretti, relativi a persone e/o materiali.
2. In caso di problema o difetto, consultare prima il rivenditore DEXTER. Nella maggior parte dei casi il rivenditore DEXTER sarà in grado di risolvere il problema o correggere il difetto.
3. Le riparazioni e la sostituzione dei pezzi non estendono il periodo di garanzia originale.
4. I difetti derivanti da uso improprio o usura non sono coperti dalla garanzia. La presente clausola si riferisce anche agli interruttori di alimentazione, agli interruttori e ai motori del circuito di protezione, in caso di usura.
5. **La richiesta di garanzia è valida solo se:**
 - viene fornita la prova della data di acquisto sotto forma di scontrino
 - non sono state effettuate riparazioni/sostituzioni da parte di terzi
 - l'utensile non è stato usato in modo improprio (sovraccarico della macchina o inserimento di accessori non approvati).
 - non vengono rilevati danni causati da agenti o corpi esterni come sabbia o sassi.
 - non risultano danni provocati dal mancato rispetto delle istruzioni di sicurezza e delle istruzioni d'uso.
6. Le clausole della garanzia sono parte integrante delle nostre condizioni di vendita e consegna.
7. Gli utensili difettosi possono essere restituiti a DEXTER tramite un suo rivenditore purché correttamente imballati. Se il consumatore invia gli utensili difettosi direttamente a DEXTER, DEXTER potrà ispezionarli solo se il consumatore si fa carico dei costi di spedizione.
8. I prodotti consegnati con confezione non adeguata non saranno accettati da DEXTER.

SÍMBOLOS



ADVERTENCIA: El usuario debe leerse el manual de instrucciones para reducir el riesgo de sufrir lesiones.



Utilice una protección ocular.



Utilice una máscara antipolvo.



Utilice guantes protectores.



Utilice zapatos protectores.



No quite ni modifique los dispositivos de protección y seguridad.



Para evitar que pueda llegar a volcarse, utilice u opere la hormigonera sobre un terreno firme, plano y nivelado que sea capaz de soportar el peso de la hormigonera junto con su carga.



No intente mover la hormigonera cuando esté cargada y/o en funcionamiento. No opere la máquina cuando esté siendo transportada.



Reemplace las partes dañadas, extraviadas o averiadas antes de usarla.



Mantenga las manos alejadas de las partes móviles.



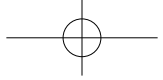
No meta ninguna parte de su cuerpo ni herramientas (p. ej., una pala) en el interior de la cuba cuando esté funcionando. No meta la mano en el interior de la cuba hasta las hojas en rotación.



Durante su utilización, no pase las manos a través del espacio entre el chasis y el brazo de soporte o entre la cuba y el brazo de soporte.



No utilice la hormigonera para fines distintos a los pretendidos.



ES

SÍMBOLOS



Lleve el resto de material a un punto de recogida autorizado o siga las normas estipuladas del país donde se utilice la hormigonera. No descargue el contenido en un desagüe, un terreno o en el agua.



Este producto utiliza una protección de la Clase II, lo que significa que está equipado con un aislamiento doble o reforzado.



Nunca abra la cubierta del motor sin antes desenchufar la hormigonera. Desenchúfela de la corriente cuando no la utilice o antes de moverla, hacer algún ajuste, cambiar alguna pieza, limpiarla o realizar algún trabajo en ella. Consulte el manual técnico antes de llevarla a reparar.



Mantenga a los niños y las personas alrededor alejados.

En este manual se utilizan los símbolos siguientes:



Tipo y causa del daño: el incumplimiento de este aviso de peligro puede dar lugar a lesiones físicas graves o la muerte.



Tipo y causa del daño: este aviso de peligro le advierte de posibles daños al producto, el medioambiente o la propiedad.



Nota: este símbolo hace referencia a información que puede ayudarle a comprender mejor el proceso en cuestión.

CONTENIDO

1. Condiciones de uso de la hormigonera Dexter
2. Medidas de seguridad
3. Descripción
4. Datos técnicos
5. Modo de empleo
6. Mantenimiento
7. Problemas frecuentes
8. Eliminación y reciclaje
9. Garantía
10. Declaración de conformidad CE

1. CONDICIONES DE USO DE LA HORMIGONERA DEXTER

CONDICIONES DE USO:

La hormigonera ha sido diseñada para funcionar a una temperatura ambiente entre 0 °C y 40 °C y una altitud no superior a 1000 m respecto al nivel del mar. A 40 °C, la humedad relativa del entorno debe ser inferior al 50%. Puede ser almacenado o transportado a temperaturas ambientes entre -25 °C y 55 °C..

2. INSTRUCCIONES DE SEGURIDAD

FAMILIARÍCESE CON SU HORMIGONERA:

- Lea y comprenda el manual de usuario y las etiquetas de la hormigonera. Aprenda sus aplicaciones y limitaciones, así como los peligros potenciales asociados a ella.
- Familiarícese con los controles antes de operar la hormigonera.

STAY ALERT:

- No haga funcionar la hormigonera bajo la influencia de drogas, alcohol o fármacos que pudieran afectar su capacidad para usarla correctamente.
- Deje de utilizar la hormigonera si se siente fatigado o se distrae durante el trabajo. Preste atención a lo que esté haciendo en todo momento. Utilice el sentido común.

EVITE LOS ENTORNOS PELIGROSOS:

- Asegúrese de que haya un entorno de trabajo seguro.
- Mantenga el lugar de trabajo limpio y bien iluminado. Los lugares desordenados invitan a accidentes. Mantenga el área alrededor de la hormigonera libre de obstrucciones, restos de grasa y aceite, basura y otros escombros que puedan provocar caídas sobre las partes móviles.
- Para evitar que pueda llegar a volcarse, utilice u opere la hormigonera sobre un terreno firme, plano y nivelado que sea capaz de soportar el peso de la hormigonera junto con su carga, y utilice cuñas a los lados de las ruedas para que no se deslice.
- No intente mover la hormigonera cuando esté cargada y/o en funcionamiento.
- Esta hormigonera está concebida para la elaboración de hormigón, mortero y revoque. No es apropiada para mezclar sustancias inflamables o explosivas. No la utilice en lugares donde los vapores de pinturas, disolventes o líquidos inflamables supongan un peligro.

REVISE SU HORMIGONERA:

- Revise su hormigonera antes de encenderla. Mantenga las protecciones instaladas y en buen estado. No enchufe la hormigonera sin la cubierta del motor.
- Compruebe que todos los pernos, tuercas y tornillos estén bien apretados antes de cada uso, y en especial aquellos que aseguran las protecciones y los mecanismos de transmisión.
- Las vibraciones durante el proceso de mezcla pueden hacer que estos se aflojen.
- Hábituese a comprobar que todos las herramientas de ajuste, palas, paletas y otros útiles o aparatos hayan sido retirados de la hormigonera antes de encenderla.
- Reemplace las partes dañadas, extraviadas o averiadas antes de usarla.
- Las etiquetas de advertencia contienen información importante. Reemplace cualquier etiqueta dañada o extraviada.



2. INSTRUCCIONES DE SEGURIDAD

UTILICE UNA INDUMENTARIA APROPIADA:

- No utilice prendas holgadas, guantes, corbatas o accesorios de vestir (anillos, relojes de pulsera), dado que podrían quedar atrapadas en las piezas móviles. Durante el trabajo, se recomienda usar calzado antideslizante y guantes protectores que no conduzcan la electricidad. Utilice una cubierta protectora para recogerse el pelo largo y evitar que pueda quedar atrapado en la máquina. Utilice también una máscara antipolvo si el trabajo desprende mucho polvo.
- Utilice siempre gafas de seguridad y/o pantallas faciales. Las gafas de uso diario solo incorporan lentes resistentes a los golpes; no son gafas de seguridad.

NO ABUSE DEL CABLE:

- Nunca transporte la herramienta sujetándola del cable, ni tire del cable para desconectarla de la toma de corriente.
- Mantenga el cable alejado del calor, el aceite y los bordes afilados.

CABLES ALARGADORES:

- Los cables alargadores no deben superar los 50 m de longitud.
- La sección transversal del cable debe tener un grosor mínimo de 1,5 mm² para una corriente de 230 V a fin de permitir que fluya hacia el motor. El uso inapropiado de cables alargadores puede hacer funcionar la hormigonera de manera ineficiente y dar lugar a sobrecalentamientos o daños en el motor.
- Solo se deben utilizar cables alargadores aptos para uso exterior con la especificación H07RN-F. No utilice conexiones disponibles que no estén bien aisladas. Las conexiones deben estar protegidas con materiales apropiados para uso en exteriores. Asegúrese de que las conexiones del cable alargador no estén mojadas y puedan utilizarse con seguridad.
- Asegúrese de guiar el cable alargador de tal manera que se mantenga apartado de los líquidos, los cantos agudos o los lugares por donde puedan pasarle vehículos por encima. No deje que el cable alargador quede atrapado debajo de la hormigonera. Desenróllelo del todo para evitar que se sobrecaliente y pueda llegar a incendiarse.

EVITE LAS DESCARGAS ELÉCTRICAS:

- Compruebe que todos los circuitos eléctricos estén bien protegidos y que se correspondan con la potencia, la tensión y la frecuencia del motor.
- No enchufe o desenchufe el motor cuando se encuentre de pie sobre un terreno húmedo o mojado. No utilice la hormigonera en lugares húmedos, mojados o expuestos a la lluvia.
- Evite el contacto corporal con superficies conectadas a tierra como tuberías, radiadores, cocinas o frigoríficos.
- Asegúrese de que sus dedos no toquen las clavijas metálicas del enchufe cuando enchufe o desenchufe la hormigonera.

MANTENGA A LAS PERSONAS Y LOS NIÑOS ALEJADOS:

- Mantenga a las personas no autorizadas alejadas de la hormigonera.
- No deje que los niños manipulen la hormigonera o se suban a ella.

2. INSTRUCCIONES DE SEGURIDAD

NO ADOpte UNA POSTURA FORZADA:

- Mantenga un apoyo estable y un buen equilibrio en todo momento cuando cargue o descargue la hormigonera.
- Nunca se suba a la hormigonera. El contacto accidental con las partes móviles o el vuelco de la hormigonera podrían causar lesiones graves.
- No guarde nada en un lugar por encima o cerca de la hormigonera donde sea necesario subirse a ella para poder alcanzarlo.

EVITE LAS LESIONES DEBIDO A ACCIDENTES INESPERADOS:

- Mantenga las manos alejadas de las partes móviles. No meta alguna parte de su cuerpo o alguna herramienta (p. ej., una pala) en el interior de la cuba cuando esté funcionando. Durante su utilización, no pase las manos a través del espacio entre el chasis y el brazo de soporte o entre la cuba y el brazo de soporte.

NO FUERCE LA MÁQUINA:

- Trabajaré mejor y de manera más segura a la velocidad para la cual está diseñada. Trabaje siempre dentro su capacidad nominal.
- No arranque el motor si la cuba está totalmente llena. No apague la hormigonera cuando esté llena de hormigón.
- No utilice la hormigonera para fines distintos a los pretendidos.
- La hormigonera no debe ser remolcada por un vehículo. Levante del volante basculante para mover la hormigonera una distancia corta.
- Para el transporte a lugares remotos, oriente la cuba hacia arriba, utilice un montacargas para elevar desde los dos lados del refuerzo de montaje y ponga la hormigonera en el camión.

NUNCA DEJE LA HORMIGONERA DESATENDIDA CUANDO ESTÉ FUNCIONANDO:

- No deje la hormigonera desatendida hasta que se haya detenido por completo.

DESENCHUFE DE LA CORRIENTE:

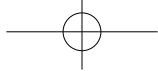
- Nunca abra la cubierta del motor sin antes desenchufar la hormigonera.
- Desenchúfela de la corriente cuando no la utilice o antes de moverla, hacer algún ajuste, cambiar alguna pieza, limpiarla o realizar algún trabajo en ella. Consulte el manual técnico antes de llevarla a reparar.

MANTENIMIENTO Y CUIDADO DE LA HORMIGONERA:

- Limpie la hormigonera justo después de usarla. Mantenga la hormigonera limpia para optimizar su funcionamiento y seguridad.
- Cuando se realicen tareas de mantenimiento en esta hormigonera, solo deben utilizarse piezas de repuesto originales del fabricante.

PROTEJA EL MEDIOAMBIENTE:

- Lleve el resto de material a un punto de recogida autorizado o siga las normas estipuladas del país donde se utilice la hormigonera.
- No descargue el contenido en un desagüe, un terreno o en el agua.



ES

2. INSTRUCCIONES DE SEGURIDAD

GURADE LA MÁQUINA CUANDO NO SE UTILICE:

- Cuando no esté en uso, la hormigonera deberá guardarse en un lugar seco para que no se oxide. Mantenga la herramienta fuera del alcance de los niños y otras personas no cualificadas para usarla.

CONEXIONES ELÉCTRICAS:

- La hormigonera incorpora una protección de Clase II con doble aislamiento y tiene un grado de protección IP45D. El aislamiento solo será efectivo si se utilizan las piezas aislantes originales durante las reparaciones y se mantienen los espacios entre los aislantes originales.
- El montaje y desmontaje de la caja de los controles eléctricos es crítico para mantener su efectividad. La caja de los controles eléctricos solo debe ser reparada por un electricista acreditado.
- El doble aislamiento elimina la necesidad de utilizar un cable de alimentación de tres conductores con puesta a tierra y un suministro de corriente con puesta a tierra. Las herramientas con doble aislamiento pueden usar cables de alimentación tanto de dos como de tres conductores.

PELIGRO DE INHALACIÓN DE POLVOS:

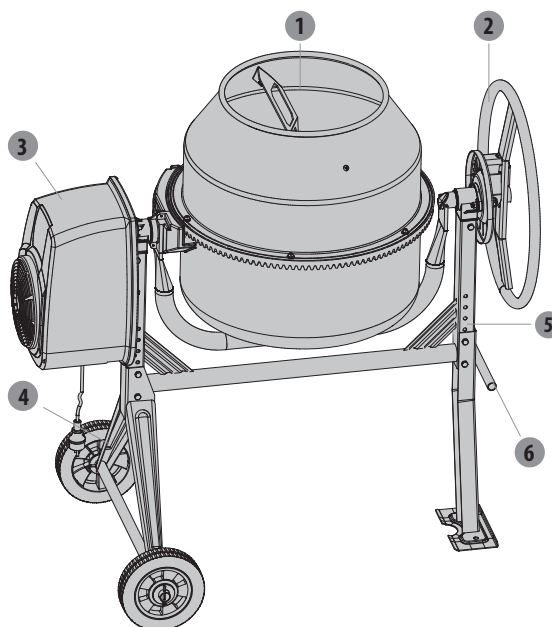
- Cuando trabaje con este producto, se aventará polvo de cemento al verterlo en la cuba. Utilice una mascarilla antipolvo.

PELIGRO DE LOS MATERIALES A UTILIZAR:

- Instrucciones sobre los peligros de los materiales a usar con probabilidad; especialmente el contacto, la inhalación o la ingestión de cementos o aditivos. Cuando trabaje con este producto, se aventará polvo de cemento al verterlo en la cuba. Utilice una mascarilla antipolvo.

3. DESCRIPCIÓN

- 1 Cuba
- 2 Volante basculante
- 3 Motor
- 4 Ruedas de soporte
- 5 Pata de soporte
- 6 Asa de transporte



4. DATOS TÉCNICOS

Número de modelo	HCM450B	
Motor	600 W, S6, 30%	
IP	IP45D	
Capacidad de la cuba	130 litros	
Boca de la cuba	400 mm	
Velocidad de la cuba	26,6 rpm	
Dimensiones totales	La.	1206 mm
	An.	705 mm
	Al.	1226 mm
Peso	47 kg	



5. MODO DE EMPLEO

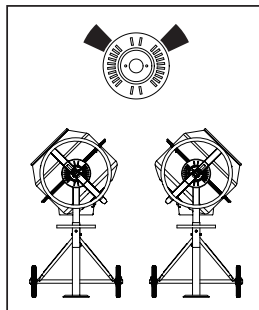
Cómo inclinar la cuba

- El volante basculante con resorte y lengüetas de bloqueo proporciona un control fácil de la cuba, la cual puede fijarse en las posiciones de mezcla, descarga y almacenamiento.
- La cuba se asegura en posición mediante las lengüetas del volante autoposicionable, las cuales se acoplan a la placa de fijación del chasis de la hormigonera. Para inclinar la cuba, tire hacia fuera del volante basculante para desacoplar las lengüetas de bloqueo. Esto permitirá girar el volante basculante y la cuba en el mismo sentido.
- Para mantener la cuba en una posición fija, alinee las lengüetas con las ranuras y suelte el volante levemente mientras sujeta la cuba. Gire el volante hasta que las lengüetas queden acopladas a la placa de fijación del chasis de la hormigonera.

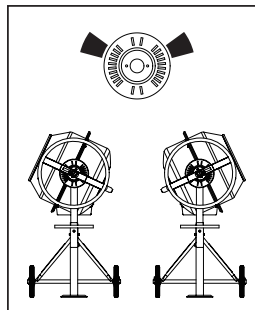
ES

Posiciones de carga y descarga

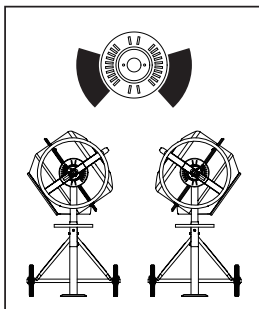
PARA MORTERO



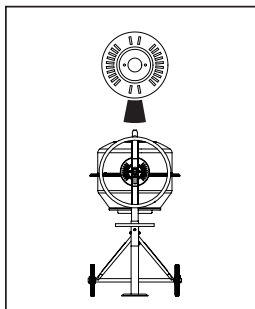
PARA HORMIGÓN

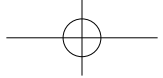


POSICIÓN DE DESCARGA



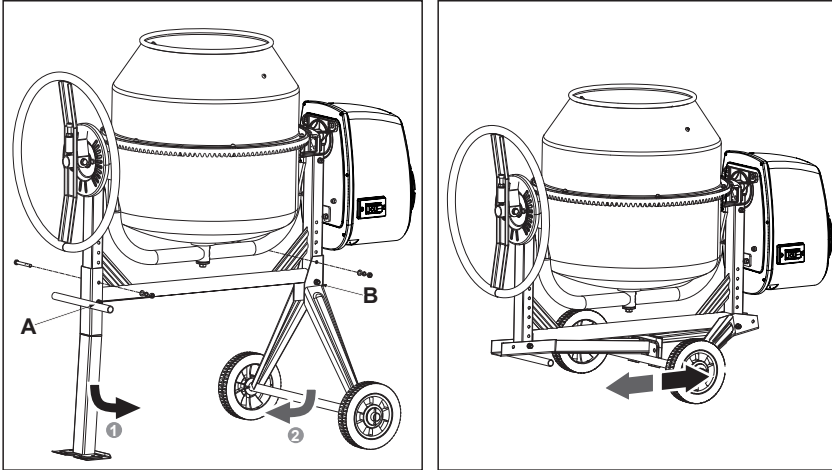
POSICIÓN DE ALMACENAMIENTO





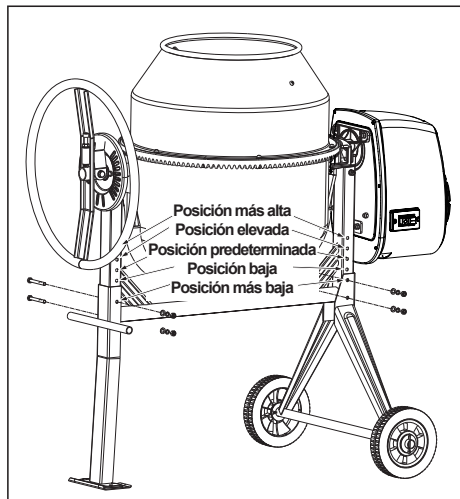
5. MODO DE EMPLEO

Transporte



- Carga y descarga: quite los pernos que se muestran en la imagen, afloje la tuerca A y pliegue la pata de soporte. A continuación, afloje la tuerca B y pliegue el soporte rodante.
- Siga los pasos en orden inverso para poner la hormigonera de pie.

Ajuste de la altura




- Ajuste de la altura: quite los pernos mostrados en la imagen, ajuste la pata de soporte y el soporte rodante para posicionarlos a una altura diferente y vuelva a poner los pernos.




ES

5. MODO DE EMPLEO

Carga

 Desenrolle por completo el cable alargador. Conéctelo a la hormigonera antes de enchufarlo a la corriente.

 Inicie siempre la hormigonera antes de cargar la cuba. Cargue la cuba mientras gira.


 No arroje el material en la hormigonera para evitar que se adhiera al fondo de la misma. Viértalo poco a poco y a un ritmo constante por la boca de la cuba.

 **NOTA:** El motor incluye un interruptor térmico para prevenir su sobrecalentamiento. El interruptor térmico se restablece automáticamente cuando el motor se enfría.

Para obtener unos resultados óptimos, proceda de la siguiente manera:

1. Añada la cantidad requerida de gravilla en la cuba.
2. Añada la cantidad requerida de cemento en la cuba.
3. Añada la cantidad requerida de arena en la cuba.
4. Vierta la cantidad requerida de agua en la cuba.

Vaciado

 No apague la hormigonera si está llena. Vacíe la cuba a la vez que gira.

Limpieza

 Nunca meta las manos dentro de la cuba cuando esté girando.

Limpie bien la hormigonera al final del día de trabajo. Mantenga su hormigonera limpia. Incluso los restos insignificantes de material pueden endurecerse en el interior de la cuba y atraer cada vez de estos hasta que la máquina sea inutilizable. El cemento seco debe ser raspado para sacarlo de la cuba. No arroje ladrillos en la cuba para limpiarla. No golpee la cuba con una pala, un martillo u otras herramientas para romper los restos de la mezcla de cemento seca, ya que podría dañar la hormigonera. La cuba puede lavarse durante 2 minutos con una mezcla de agua y gravilla de 1". Una vez hecho esto, descargue la mezcla de agua y gravilla y rocíe agua en la cuba por dentro y por fuera con una manguera. El grado de protección IP45D en la construcción de la hormigonera permite enjuagarla con el agua de la manguera de una manera segura.

5. MODO DE EMPLEO



No vierta o pulverice agua directamente sobre la cubierta del motor y menos aún por sus ranuras.



Pase un paño por la cubierta del motor para limpiar los restos de material. No utilice gasolina, aguarrás, disolventes para barnices o pinturas, líquidos para la limpieza en seco o productos similares. El uso de productos químicos o disolventes puede afectar las propiedades de la cubierta, la cual está fabricada en polietileno de alta densidad (PET).

6. MANTENIMIENTO



Asegúrese de que el cable alargador esté siempre desenchufado antes de retirar la cubierta del motor.

- La correa de transmisión está siempre bajo tensión mediante el uso de una polea tensora. Aparte de un poco de grasa sobre el husillo, no se requiere ningún otro mantenimiento.
- Los rodamientos están hermetizados para toda la vida útil del producto.



El diagrama del cableado y el esquema de partes de este manual solo deben utilizarse a modo de referencia. Ni el fabricante ni el distribuidor declaran o garantizan que el comprador está cualificado para hacer reparaciones en el producto o para reemplazar alguna de sus piezas. La hormigonera solo debe ser reparada por técnicos cualificados. Cualquier tarea de mantenimiento o reparación en alguno de los componentes eléctricos deberá ser llevada a cabo por un electricista cualificado.

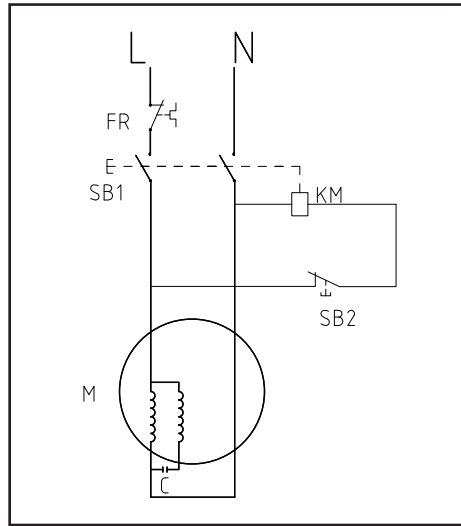


Las partes con un círculo solo deben ser instaladas por un electricista cualificado.



6. MANTENIMIENTO

Diagrama del cableado



ES

7. RESOLUCIÓN DE PROBLEMAS

Problemas	Posibles causas	Acciones correctivas
El motor deja de funcionar	El interruptor térmico ha saltado	Apague la máquina y espere a que el motor se enfríe
La cuba no gira	<ol style="list-style-type: none"> 1. La correa de transmisión se ha roto 2. El motor se ha sobrecalentado y ha dejado de funcionar 	<ol style="list-style-type: none"> 1. Reemplace la correa de transmisión 2. Apague la máquina y espere a que el motor se enfríe

8. ELIMINACIÓN Y RECICLAJE



Este símbolo indica que el producto no debe ser desechado junto con otros residuos domésticos dentro de la UE. Para prevenir posibles daños al medioambiente o a la salud ocasionados por la eliminación incontrolada de desechos, recicle este producto de manera responsable con el fin de promover la reutilización sostenible de los recursos materiales. Para deshacerse del aparato usado, use los sistemas de devolución y recogida o contacte con la tienda donde realizó la compra del producto. Ellos se encargarán de reciclar este producto de una manera segura y ecológica.

9. GARANTÍA

1. Los productos DEXTER están diseñados con los más altos estándares de calidad en el sector del bricolaje. DEXTER ofrece en todos sus productos una garantía de 24 meses a partir de su fecha de compra. Esta garantía cubre cualquier defecto de material o fabricación que pudiera surgir. No se admitirán reclamaciones de otra naturaleza, ya estén relacionadas directa o indirectamente con la mano de obra y/o los materiales.
2. En caso de observarse algún defecto o problema en el producto, siempre debe consultar primero con su distribuidor de productos DEXTER. En la mayoría de los casos, el distribuidor de productos DEXTER podrá resolver el problema o corregir el defecto.
3. Las reparaciones o la sustitución de piezas no extenderán el periodo original de la garantía.
4. Los defectos debidos al uso incorrecto o desgaste normal del producto no están cubiertos por la garantía. Entre otros, se hace referencia al desgaste de interruptores, interruptores de protección de circuitos y motores.
5. **Su reclamación durante el periodo de garantía solo podrá procesarse si se cumplen los siguientes requisitos:**
 - Presentación del recibo de compra como prueba válida de la fecha de compra del producto.
 - No se han efectuado reparaciones y/o reemplazos en el producto por parte de terceros.
 - No se ha efectuado un uso incorrecto de la herramienta (sobrecarga o instalación de accesorios no aprobados por el fabricante).
 - No se han producido daños en el producto debido a factores externos o cuerpos extraños como arena o piedras.
 - No se han producido daños en el producto debido al incumplimiento de las medidas de seguridad o las instrucciones de uso.
6. Los criterios de la garantía se aplican conjuntamente con nuestras cláusulas y condiciones de venta y envío del producto.
7. Las herramientas defectuosas devueltas a DEXTER a través del distribuidor de productos DEXTER serán recogidas por DEXTER siempre y cuando estén correctamente embaladas. Si el consumidor decide enviar directamente a DEXTER un producto defectuoso, DEXTER sólo podrá procesarlo si el consumidor abona los costes de envío.
8. Los productos que se envíen mal embalados no serán aceptados por DEXTER.

SÍMBOLOS



AVISO – Para reduzir o risco de lesões, o utilizador tem de ler o manual de instruções.



Utilize proteção ocular.



Use uma máscara para o pó.



Utilize luvas de proteção.



Utilize calçado de proteção.



Não retire nem altere os dispositivos de proteção e segurança.



Use a betoneira apenas numa superfície sólida, plana e nivelada capaz de suportar o peso da betoneira e da respetiva carga, para evitar que a betoneira se vire.



Não tente mover a betoneira quando estiver carregada e a funcionar. Não utilize a máquina quando estiver a ser movida.



Substitua peças danificadas ou em falta antes da utilização.



Mantenha as mãos afastadas das peças móveis.



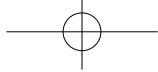
Não coloque nenhuma parte do seu corpo, nem qualquer ferramenta, como uma pá, dentro do tambor durante o funcionamento. Não se estique para chegar às lâminas rotativas no interior do tambor.



Durante a utilização, não passe as mãos pelo espaço entre a estrutura e o braço de suporte, ou entre o tambor e o braço de suporte.



Não use a betoneira com outros intuitos para além daqueles para que foi criada.



SÍMBOLOS



Entregue o entulho num centro de recolha autorizado ou siga as normas no país onde a betoneira for utilizada. Não efetue descargas para o esgoto, solo ou água.



Produto com proteção de classe II. Isso significa que vem equipado com isolamento duplo ou melhorado.



Nunca abra a cobertura do motor antes de desligar a betoneira da alimentação. Desligue da alimentação quando não utilizar, antes de mover, de efetuar ajustes, de alterar peças, de proceder à limpeza ou trabalhos na betoneira. Consulte o manual técnico antes de proceder à reparação.



Mantenha crianças e outras pessoas afastadas.

Os seguintes símbolos são usados neste manual:



Tipo e fonte do perigo: O não seguimento destes avisos de perigo pode dar origem a lesões físicas ou morte.



Tipo e fonte do perigo: Este aviso de perigo avisa para danos no aparelho, ambiente e outra propriedade.

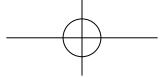


Nota: Este símbolo significa que existe informação que o pode ajudar a compreender melhor os processos envolvidos.

PT

ÍNDICE

1. Condições de funcionamento da betoneira da Dexter
2. Instruções de segurança
3. Descrição
4. Informação técnica
5. Funcionamento
6. Manutenção
7. Resolução de problemas
8. Eliminação e reciclagem
9. Garantia
10. Declaração CE



PT

1. CONDIÇÕES DE FUNCIONAMENTO DA BETONEIRA DA DEXTER

CONDIÇÕES DE FUNCIONAMENTO:

A betoneira foi criada para funcionar ao ar livre a temperaturas entre os 0 °C e os 40 °C para instalação em altitudes nunca superiores a 1000 metros acima do nível da água. A humidade em redor deverá ser inferior a 50% a 40 °C. Pode ser guardada ou transportada à temperatura ambiente entre -25 °C e 55 °C.

2. INSTRUÇÕES DE SEGURANÇA

CONHEÇA A SUA BETONEIRA:

- Leia e compreenda o manual de utilização e as etiquetas afixadas na betoneira. Aprenda as suas aplicações e limitações, bem como os perigos potenciais específicos.
- Familiarize-se com os controlos antes de utilizar esta betoneira.

PERMANEÇA ATENTO:

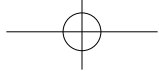
- Não utilize a betoneira sob a influência de drogas, álcool ou quaisquer medicamentos que possam afetar a sua capacidade de a utilizar adequadamente.
- Não use esta betoneira cansado ou quando estiver distraído. Veja sempre o que está a fazer. Utilize o senso comum.

EVITE CONDIÇÕES PERIGOSAS:

- Certifique-se de que existe um espaço adequado em redor.
- Mantenha a área de trabalho limpa e bem iluminada. Áreas desarrumadas conduzem a lesões. Mantenha a área em redor da betoneira sem obstruções, gordura, óleo, lixo e outros resíduos que possam fazer com que pessoas caiam para cima das partes móveis.
- Use a betoneira apenas numa superfície sólida, plana e nivelada capaz de suportar o peso da betoneira e da respetiva carga, para evitar que a betoneira se vire, e use calços nas rodas, para evitar que a betoneira deslize.
- Não tente mover a betoneira quando estiver carregada e a funcionar.
- Esta betoneira foi criada para a produção de betão, argamassa e reboco. Não é adequada para misturar substâncias inflamáveis ou explosivas. Não use em áreas onde vapores das tintas, solventes ou líquidos inflamáveis constituam um potencial perigo.

INSPECIONE A SUA BETONEIRA:

- Verifique a sua betoneira antes de a ligar. Mantenha as proteções no lugar e em bom estado de funcionamento. Não ligue a betoneira com a cobertura do motor retirada.
- Verifique todas as porcas e parafusos quanto ao aperto antes de cada utilização, especialmente os que fixam as proteções e mecanismos condutores.
- A vibração durante a mistura pode fazer com que estes se soltem.
- Habitue-se a verificar se as ferramentas de ajuste, pás, talochas e outros equipamentos/ferramentas foram retirados da área da betoneira antes de a ligar.
- Substitua peças danificadas ou em falta antes da utilização.
- As etiquetas de aviso contêm informação importante. Substitua quaisquer etiquetas de aviso em falta ou danificadas.



2. INSTRUÇÕES DE SEGURANÇA

VISTA-SE ADEQUADAMENTE:

- Não use roupa folgada, luvas, colares ou jóias (anéis, relógios de pulso). Estas podem ficar presas em peças móveis. Recomenda-se a utilização de luvas de proteção e não-condutoras de electricidade e calçado antiderrapante para quando estiver a trabalhar. Utilize uma cobertura de proteção para o cabelo, para conter o cabelo comprido, evitando que este fique preso na maquinaria. Utilize uma máscara ou máscara de pó se a operação for poeirenta.
- Utilize sempre óculos de segurança e proteção auditiva. Os óculos habituais só têm lentes de resistência de impacto. Estes não são óculos de segurança.

NÃO FAÇA PRESSÕES SOBRE O FIO:

- Nunca transporte a betoneira pelo fio, nem o puxe para retirar a ficha da tomada.
- Mantenha o fio afastado do calor, óleo e extremidades afiadas.

EXTENSÕES:

- As extensões não podem ter mais de 50 metros de comprimento.
- A secção do fio tem de ter 1,5 mm² nos 230V, para permitir um fluxo de corrente suficiente para o motor. A utilização incorreta de extensões pode causar um funcionamento ineficiente da betoneira, podendo dar origem ao sobreaquecimento e danos no motor.
- Só pode usar extensões com a especificação H07RN-F criada para usos no exterior. Evite o uso de ligações isoladas incorretamente ou livres. As ligações têm de ser efetuadas com material protegido adequado para uso no exterior. Certifique-se de que qualquer ligação a uma extensão está seca e segura.
- Certifique-se de que a extensão é disposta cuidadosamente para evitar líquidos, extremidades afiadas e locais onde os veículos possam passar por cima dela. Evite que a extensão fique presa por baixo da betoneira. Desenrole-a por completo, ou esta pode sobreaquecer e dar origem a um incêndio.

EVITE CHOQUES ELÉTRICOS:

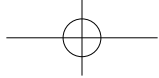
- Certifique-se de que o circuito elétrico está devidamente protegido e que corresponde à potência, voltagem e frequência do motor.
- Não ligue nem desligue o motor da alimentação enquanto estiver em zonas húmidas ou molhadas. Não use a betoneira em áreas húmidas nem exponha à chuva.
- Evite o contacto do corpo com superfícies ligadas à terra, tais como tubos, radiadores e frigoríficos.
- Certifique-se de que os seus dedos não tocam nos dentes da ficha quando ligar ou desligar a betoneira.

MANTENHA VISITANTES E CRIANÇAS AFASTADOS:

- Mantenha as pessoas sem autorização afastadas da betoneira.
- Não permita que crianças manuseiem ou subam para cima da betoneira.

NÃO SE ESTIQUE:

- Mantenha a estabilidade e equilíbrio adequados quando carregar ou descarregar a betoneira.
- Nunca se coloque em cima da betoneira. Podem ocorrer lesões sérias se a betoneira se virar ou se entrar em contacto com as peças móveis.
- Não guarde nada por cima nem perto da betoneira, onde alguém se possa colocar em cima da betoneira para lá chegar.



PT

2. INSTRUÇÕES DE SEGURANÇA

EVITE LESÕES DEVIDO A ACIDENTES INESPERADOS:

- Mantenha as mãos afastadas das peças móveis. Não coloque nenhuma parte do seu corpo, nem qualquer ferramenta, como uma pá, dentro do tambor durante o funcionamento. Durante a utilização, não passe as mãos pelo espaço entre a estrutura e o braço de suporte, ou entre o tambor e o braço de suporte.

NÃO FORCE A FERRAMENTA:

- Esta fará um trabalho melhor e mais seguro à velocidade para que foi criada. Trabalhe sempre dentro da capacidade nominal da ferramenta.
- Não ligue o motor se o tambor estiver completamente carregado. Não desligue a betoneira enquanto estiver cheia de betão.
- Não use a betoneira com outros intuitos para além daqueles para que foi criada.
- A betoneira não pode ser rebocada por qualquer outro veículo. Levante o volante para mover a betoneira por uma curta distância.
- Para um transporte de grandes distâncias, vire o tambor para baixo, use a forquilha para levantar os dois lados da proeminência de montagem e coloque a betoneira no camião.

NUNCA DEIXE A BETONEIRA A FUNCIONAR SEM SUPERVISÃO:

- Não deixe a betoneira até que esta pare por completo.

DESLIGUE DA ALIMENTAÇÃO:

- Nunca abra a cobertura do motor antes de desligar a betoneira da alimentação.
- Desligue da alimentação quando não utilizar, antes de mover, de efetuar ajustes, de alterar peças, de proceder à limpeza ou trabalhos na betoneira. Consulte o manual técnico antes de proceder à reparação.

MANTENHA A SUA BETONEIRA COM CUIDADO:

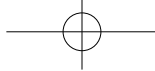
- Limpe a betoneira imediatamente após a utilização. Mantenha a betoneira limpa, para um desempenho melhor e mais seguro.
- Quando proceder à manutenção desta betoneira, só pode usar peças sobresselentes originais do fabricante.

PROTEJA O AMBIENTE:

- Entregue o entulho num centro de recolha autorizado ou siga as normas no país onde a betoneira for utilizada.
- Não efetue descargas para o esgoto, solo ou água.

GUARDE EQUIPAMENTO QUE NÃO ESTEJA A SER UTILIZADO:

- Quando não for utilizada, a betoneira deverá ser guardada num local seco, para evitar a ferrugem. Mantenha a betoneira afastada de crianças e de outras pessoas que não estejam qualificadas para usar a ferramenta.



2. INSTRUÇÕES DE SEGURANÇA

LIGAÇÃO ELÉTRICA:

- Esta betoneira tem uma proteção de Classe II de duplo isolamento e classificação IP45D. O isolamento só permanece eficaz se forem usadas peças originais de isolamento para reparações, e os espaços existentes no isolamento original forem mantidos.
- A montagem e desmontagem da estrutura do controlo elétrico são críticas para as manter eficazes. Apenas um eletricista qualificado tem permissão para reparar a estrutura do controlo elétrico.
- O duplo isolamento elimina a necessidade de um fio da alimentação com três filamentos e um sistema de ligação à terra. As ferramentas com duplo isolamento podem usar uma extensão com dois ou três filamentos.

PERIGO DE INALAÇÃO DE PÓS:

- Este produto liberta pó de cimento quando este é colocado no tambor. Durante a operação, use máscara para o pó.

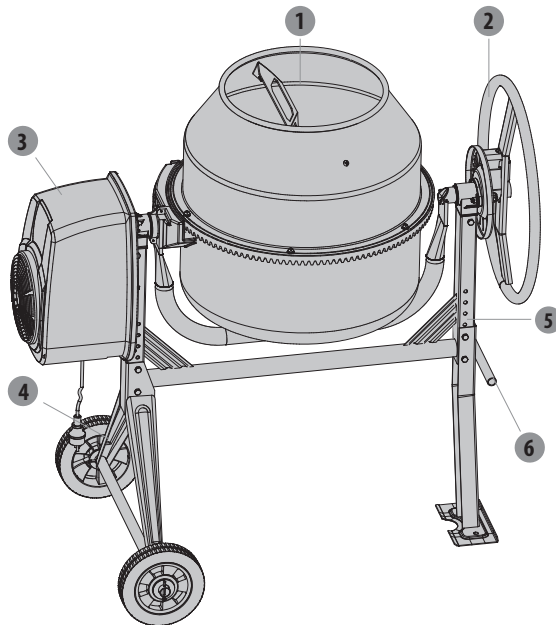
PERIGOS DOS MATERIAIS A SEREM USADOS:

- Instruções relativas aos perigos provenientes dos materiais a serem usados, especialmente contacto, inalação ou ingestão de cimento ou aditivos. Este produto liberta pó de cimento quando este é colocado no tambor. Durante a operação, use máscara para o pó.

PT

3. DESCRIÇÃO

- 1 Tambor
- 2 Volante de virar
- 3 Caixa de transmissão
- 4 Rodas de suporte
- 5 Suporte
- 6 Pega de transporte



4. INFORMAÇÃO TÉCNICA

Número do modelo	HCM450B	
Motor	600W S6 30%	
IP	IP45D	
Capacidade do tambor	130 litros	
Entrada do tambor	400 mm	
Velocidade do tambor	26,6 / min	
Geral	C	1206 mm
	L	705 mm
	A	1226 mm
Peso	47 kg	



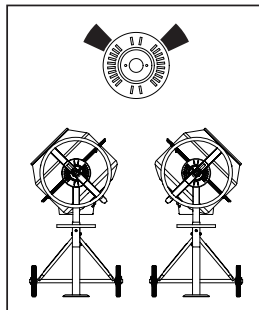
5. FUNCIONAMENTO

Inclinação do tambor

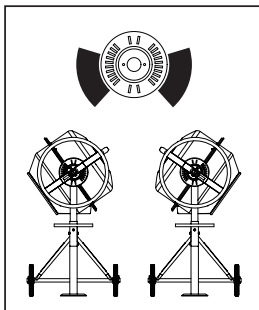
- O volante de virar com mola, com fixadores, fornece um controlo fácil do tambor, que pode ser bloqueado durante a mistura, descarga e ao ser guardado.
- O tambor é fixado pelos fixadores no volante, que encaixa na placa de fixação da estrutura da betoneira. Para inclinar o tambor, liberte o volante para libertar os fixadores. Isto permite que o volante e o tambor sejam virados na mesma direção.
- Para manter o tambor na respetiva posição, alinhe os fixadores com as ranhuras, liberte o volante um pouco, enquanto segura o tambor. Rode o volante até que os fixadores encaixem na placa de fixação na estrutura da betoneira.

Posição de carregamento/mistura

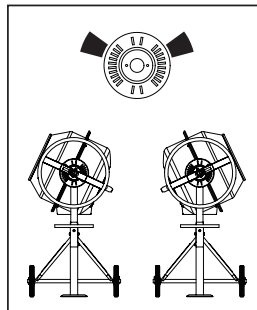
PARA ARGAMASSA



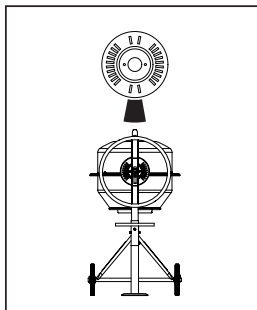
POSIÇÃO DE ESVAZIAMENTO



PARA BETÃO



POSIÇÃO DE ARMAZENAMENTO



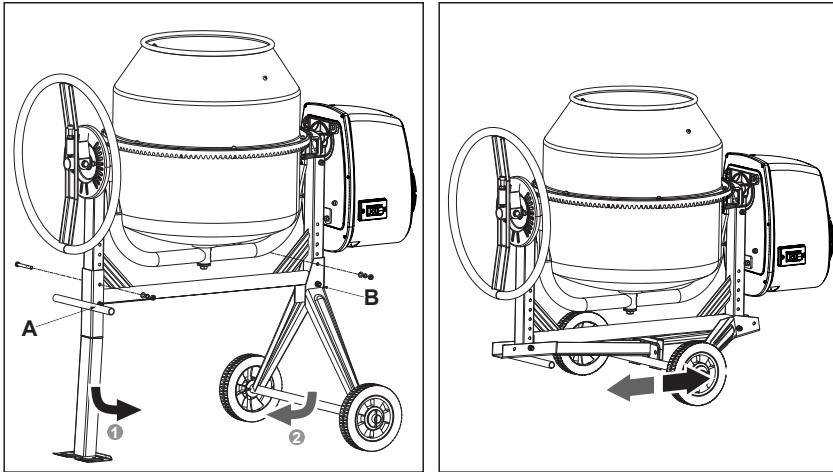
PT



PT

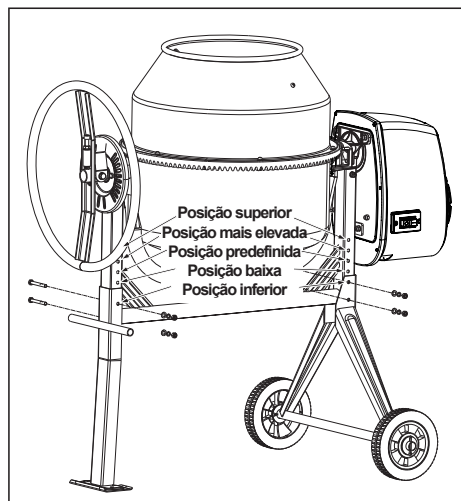
5. FUNCIONAMENTO

Transporte

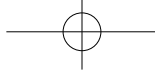


- Dobrar/desdobrar: Retire os parafusos apresentados na imagem, desaperte a porca A, depois dobre a perna de suporte. Desaperte a porca B, depois dobre o suporte do eixo.
- Siga os passos no sentido inverso, para que a betoneira fique assente.

Ajuste da altura



- Ajuste da altura: Retire os parafusos apresentados na imagem, ajuste a perna de suporte e o suporte do eixo para uma altura diferente, depois aperte os parafusos.



5. FUNCIONAMENTO

Carregar



Desenrole completamente a extensão. Ligue-a à betoneira antes de ligar à alimentação.



Ligue sempre a betoneira antes de carregar o tambor. Carregue o tambor em rotação.



Não atire materiais para a betoneira, para evitar que estes fiquem colados firmemente na parte traseira do tambor. Escoe uniformemente sobre o aríete.



NOTA: Existe um protetor térmico incorporado no motor para evitar o sobreaquecimento. O protetor térmico é desativado automaticamente quando o motor arrefecer.

Para melhores resultados, proceda do seguinte modo:

1. Adicione a quantidade desejada de brita no tambor.
2. Adicione a quantidade desejada de cimento no tambor.
3. Adicione a quantidade desejada de areia no tambor.
4. Adicione a quantidade desejada de água no tambor.

Esvaziar



Não desligue a betoneira enquanto estiver completamente carregada. Esvazie o tambor em rotação.

Limpeza



Nunca coloque as mãos no interior do tambor com este em rotação.

Lave bem a betoneira no final de cada dia de trabalho. Mantenha a sua betoneira limpa. Se deixar materiais dentro do tambor, estes endurecem e atraem cada vez mais material de cada vez que usar a betoneira, até que esta fique inutilizável. O cimento seco deverá ser raspado do tambor. Não atire tijolos para dentro do tambor da betoneira para a limpar. Não bata no tambor com uma pá, martelo ou outras ferramentas para partir acumulações de cimento seco, pois isso dá origem a danos na betoneira. O tambor pode ser esfregado durante cerca de 2 minutos com uma mistura de brita grossa e água. De seguida, descarregue a mistura de brita e água e passe por água o interior e exterior. A classe de proteção IP45D da estrutura da betoneira permite-lhe lavar o conjunto do tambor com água com toda a segurança.



PT

5. FUNCIONAMENTO



Não deite água diretamente sobre a cobertura do motor, especialmente nas aberturas.



Limpe qualquer material externo na cobertura do motor. Não use gasolina, aguarrás, laca ou diluente, produtos de limpeza a seco ou produtos semelhantes. A utilização de produtos químicos ou solventes pode afetar as propriedades da cobertura, que é feita de polietileno de alta densidade PET.

6. MANUTENÇÃO



Certifique-se de que a extensão é sempre desligada antes de retirar a cobertura do motor.

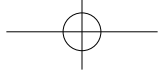
- A correia condutora está sob constante tensão uniforme através de um cilindro de mola. Não precisa de fazer quaisquer ajustes, para além de algum lubrificante no eixo.
- Os rolamentos estão vedados para a vida.



O diagrama da cablagem e o esquema das peças neste manual servem apenas de referência. O fabricante e o distribuidor não se responsabilizam nem dão garantia de qualquer tipo se o comprador decidir efetuar quaisquer reparações no produto ou nas peças deste. Apenas técnicos qualificados deverão reparar a betoneira. Qualquer manutenção ou reparações em componentes elétricos deverão ser efetuados por um eletricista qualificado.

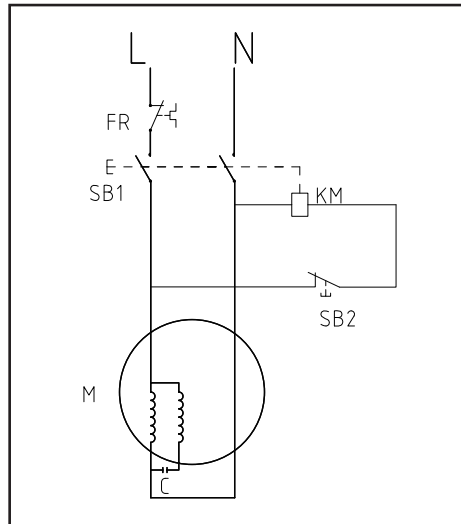


As peças num círculo só deverão ser colocadas por um eletricista qualificado.



6. MANUTENÇÃO

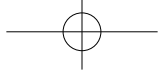
Diagrama da cablagem



PT

7. RESOLUÇÃO DE PROBLEMAS

Problemas	Causas prováveis	Solução
O motor pára de funcionar.	O protetor térmico é ativado.	Pare de trabalhar durante um bocado enquanto o motor arrefece.
O tambor não roda.	1. A correia partiu. 2. O motor parou de trabalhar devido ao sobreaquecimento.	1. Substitua por uma correia nova. 2. Pare de trabalhar durante um bocado enquanto o motor arrefece.



8. ELIMINAÇÃO E RECICLAGEM



Esta marca indica que este produto não deverá ser eliminado juntamente com o lixo doméstico comum na União Europeia. Para prevenir danos no ambiente ou na saúde humana devido à eliminação descontrolada do lixo, recicle para promover a reutilização sustentada de recursos materiais. Para devolver o seu aparelho utilizado, utilize sistemas de recolha ou contacte o seu revendedor. Eles podem recolher este produto para proceder à reciclagem de um modo amigo do ambiente.

PT

9. GARANTIA

1. Os produtos da DEXTER foram criados com as normas de qualidade mais elevadas. A DEXTER oferece uma garantia de 24 meses para os seus produtos, a partir da data da compra. Esta garantia aplica-se a todos os defeitos de material e de fabrico que possam aparecer. Não aceitamos quaisquer outras queixas, seja de que natureza forem, diretas ou indiretas, relacionadas com pessoas e/ou materiais.
2. No caso de um problema ou defeito, primeiro deve consultar sempre o seu revendedor da DEXTER. Em grande parte dos casos, o revendedor da DEXTER será capaz de resolver o problema ou corrigir o defeito.
3. As reparações ou substituição de peças não vão para além do período original da garantia.
4. Defeitos que tenham aparecido como resultado de uma utilização inadequada ou desgaste não são abrangidos pela garantia. Entre outras coisas, isto diz respeito a interruptores, interruptores do circuito de proteção e motores, no caso de desgaste.
5. **A sua queixa dentro da garantia só pode ser processada se:**
 - Fornecer uma prova da data da compra na forma de recibo.
 - Não tenham sido feitas reparações e/ou substituições por terceiros.
 - A ferramenta não tenha sido sujeita a uma utilização inadequada (sobrecarga da máquina ou colocação de acessórios que não foram aprovados).
 - Não haja danos causados por influências externas ou corpos estranhos, como areia ou pedras.
 - Não haja danos causados pelo não seguimento das instruções de segurança e instruções de utilização.
6. As estipulações da garantia aplicam-se juntamente com os nossos termos de venda e de entrega.
7. Ferramentas danificadas enviadas para a DEXTER através do seu revendedor da DEXTER serão recolhidas pela DEXTER, desde que o produto esteja devidamente empacotado. Se os bens danificados forem enviados diretamente para a DEXTER pelo consumidor, a DEXTER só poderá processar estes bens se o consumidor pagar os custos de transporte.
8. Produtos que sejam entregues em más condições de empacotamento não serão aceites pela DEXTER.



SÍMBOLOS

BR



ADVERTÊNCIA - Para reduzir o risco de lesão, o usuário deve ler o manual de instruções.



Use proteção para os olhos.



Use uma máscara de proteção contra poeira.



Use luvas de proteção.



Use calçados de proteção.



Não remova ou adultere os dispositivos de proteção e segurança.



Utilize o misturador somente em terrenos planos, sólidos e a nível do solo capazes de suportar o peso do misturador e sua carga para evitar que a betoneira tombe.



Não tente mover o misturador quando estiver carregado e/ou em operação. Não opere a máquina quando esta estiver sendo movida.



Substitua as peças danificadas, ausentes ou com falha antes de usá-las.



Mantenha as mãos afastadas de todas as partes móveis.



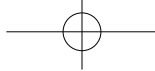
Não coloque nenhuma parte do seu corpo ou qualquer ferramenta, como uma pá no tambor durante a operação. Não alcance o interior do tambor para as lâminas rotativas.



Ao operar, não passe as mãos pela folga entre o chassi e o braço de suporte ou entre o tambor e o braço de suporte.



Não use o misturador para um propósito pelo qual não é destinada.



SÍMBOLOS



Leve as sobras de materiais para um ponto de coleta autorizado ou siga as estipulações do país onde o misturador for utilizado. Não descartar em ralos, solo ou água.



Este produto é classe de proteção II. Isto significa que é equipado com isolamento avançado ou duplo.



Nunca abra a tampa do motor antes de desconectar o misturador. Desconecte da fonte de alimentação quando não estiver em uso, antes de mover, fazer ajustes, trocar peças, limpar ou trabalhar no misturador. Consulte o manual técnico antes de fazer manutenção.



Mantenha as crianças e transeuntes afastados.

Os seguintes símbolos são utilizados neste manual:



Tipo e fonte do perigo: A falha em observar este aviso de perigo pode causar lesões físicas ou morte.



Tipo e fonte do perigo: Este aviso de perigo adverte sobre danos ao aparelho, o ambiente ou outra propriedade.

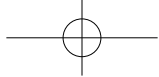


Observação: Este símbolo significa uma informação que pode ajudá-lo a compreender melhor os processos envolvidos.

BR

ÍNDICE

1. Condições de aplicação do misturador de concreto Dexter
2. Instruções de segurança
3. Descrição
4. Dados técnicos
5. Operação
6. Manutenção
7. Resolução de problemas
8. Descarte e reciclagem
9. Garantia
10. Declaração CE



1. CONDIÇÕES DE APLICAÇÃO DO MISTURADOR DE CONCRETO DEXTER

CONDIÇÕES DE APLICAÇÃO:

O misturador foi projetado para operar sob temperaturas do ar ambiente entre 0°C e 40°C e para instalação em altitudes não superiores a 1.000m acima do NMM. A umidade circundante deve ser inferior a 50% a 40°C. Pode ser armazenado ou transportado sob temperatura ambiente entre -25°C e 55°C.

2. INSTRUÇÕES DE SEGURANÇA

COMPREENDA SEU MISTURADOR:

- Leia e compreenda o manual do proprietário e as etiquetas afixadas no misturador. Aprenda sua aplicação e limitações, bem como os riscos potenciais específicos que lhe são peculiares.
- Familiarize-se com os controles antes de operar este misturador.

FIQUE ATENTO:

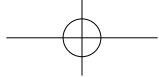
- Não opere o misturador quando estiver sob a influência de drogas, álcool ou qualquer medicamento que possa afetar sua capacidade de utilizá-lo adequadamente.
- Não use este misturador quando estiver cansado ou distraído do trabalho em questão. Veja o que você está fazendo o tempo todo. Use o senso comum.

EVITE CONDIÇÕES PERIGOSAS:

- Certifique-se de que haja um espaço de trabalho circundante adequado.
- Mantenha a área de trabalho limpa e bem iluminada. Áreas desorganizadas provocam ferimentos. Mantenha a área ao redor do misturador livre de obstruções, graxa, óleo, lixo e outros detritos que possam causar a queda de pessoas nas partes móveis.
- Utilize ou opere o misturador somente em terrenos planos, sólidos e a nível do solo, capazes de suportar o peso do misturador e sua carga para evitar que o misturador tombe e use blocos de cunha além das rodas para evitar o deslizamento do misturador.
- Não tente mover o misturador quando estiver carregado e/ou em operação.
- Este misturador destina-se à produção de concreto, argamassa e gesso. Não é adequado para misturar substâncias inflamáveis ou explosivas. Não utilize em áreas onde os vapores de tinta, solventes ou líquidos inflamáveis representem um perigo potencial.

INSPECIONE SEU MISTURADOR:

- Verifique seu misturador antes de ligá-lo. Mantenha as proteções no lugar e funcionando. Não ligue o misturador sem a tampa do motor.
- Antes de cada uso, verifique todos os pinos, porcas e parafusos quanto ao nível de aperto, especialmente aqueles que protegem as proteções e os mecanismos de acionamento.
- A vibração durante a mistura pode fazer com que estes se soltem.
- Crie o hábito de verificar se todas as ferramentas de ajuste, pás, espátulas e outras ferramentas/equipamentos foram removidos da área do misturador antes de ligá-lo.
- Substitua as peças danificadas, ausentes ou com falha antes de usá-las.
- As etiquetas de aviso contêm informações importantes. Substitua quaisquer etiquetas de aviso ausentes ou danificadas.



2. INSTRUÇÕES DE SEGURANÇA

VISTA-SE APROPRIADAMENTE:

- Não use roupas largas, luvas, gravatas ou joias (anéis, relógios de pulso). Elas podem ficar presas nas peças em movimento. Luvas protetoras não condutoras de eletricidade e calçados antiderrapantes são recomendados durante o trabalho. Use uma cobertura protetora de cabelo para conter cabelos longos, evitando que ele fique preso no maquinário. Use uma máscara de rosto de pó se a operação criar pó.
- Use sempre óculos de segurança e/ou viseiras. Óculos comuns têm apenas lentes resistentes ao impacto. Eles não são óculos de segurança.

NÃO TRATE O CABO DE FORMA NEGLIGENTE:

- Nunca carregue o misturador pelo cabo nem puxe-o para tirá-lo da tomada.
- Mantenha o cabo longe do calor, de óleo e de bordas afiadas.

CABOS DE EXTENSÃO:

- Os cabos de extensão não devem ter mais de 50 metros de comprimento.
- A seção do cabo deve ser de 1,5 mm² em 230V para permitir o fluxo de corrente suficiente para o motor. O uso inadequado dos cabos de extensão pode causar a operação ineficiente do misturador, o que pode resultar em superaquecimento e danos ao motor.
- Somente cabos de extensão para a especificação H07RN-F destinados ao uso externo podem ser utilizados. Evite o uso de conexões livres e inadequadamente isoladas. As conexões devem ser feitas com material protegido adequado para uso externo. Certifique-se de que todas as conexões do cabo de extensão estejam secas e seguras.
- Certifique-se de que o cabo de extensão esteja cuidadosamente disposto, evitando líquidos, bordas afiadas e locais onde veículos possam passar por cima dele. Evite permitir que o cabo de extensão fique preso sob o misturador. Desenrole-o totalmente ou ele superaquecerá e poderá pegar fogo.

EVITE CHOQUES ELÉTRICOS:

- Verifique se o circuito elétrico está adequadamente protegido e se corresponde à potência, tensão e frequência do motor.
- Não conecte ou desconecte o motor enquanto estiver sobre ou ao redor do solo úmido ou molhado. Não use o misturador em áreas molhadas ou úmidas ou exponha-o à chuva.
- Evitar o contato do corpo com superfícies aterradas: tubos, radiadores, extensores e caixas frigoríficas.
- Certifique-se de que seus dedos não toquem os pinos de metal do plugue ao conectar ou desconectar o misturador.

MANTENHA VISITANTES E CRIANÇAS AFASTADOS:

- Mantenha pessoas não autorizadas afastadas do misturador.
- Não permita que crianças segurem ou subam no misturador.

NÃO SE INCLINE SOBRE A PLAINA:

- Mantenha a posição e o equilíbrio adequados em todos os momentos ao carregar ou descarregar o misturador.

BR



BR

2. INSTRUÇÕES DE SEGURANÇA

- Nunca fique de pé no misturador. Lesões graves podem ocorrer se o misturador estiver inclinado ou se as partes móveis forem acidentalmente tocadas.
- Não guarde nada acima ou perto do misturador onde alguém possa subir no misturador para alcançá-los.

EVITE LESÕES DE ACIDENTES INESPERADOS:

- Mantenha as mãos afastadas de todas as partes móveis. Não coloque nenhuma parte do seu corpo ou qualquer ferramenta, como uma pá no tambor durante a operação. Ao operar, não passe as mãos pela folga entre o chassi e o braço de suporte ou entre o tambor e o braço de suporte.

NÃO FORCE A FERRAMENTA:

- Ele fará um trabalho melhor e mais seguro em sua capacidade nominal. Sempre trabalhe dentro da capacidade nominal.
- Não ligue o motor se o tambor estiver totalmente carregado. Não desligue o misturador enquanto estiver cheio de concreto.
- Não use o misturador para um propósito pelo qual não é destinada.
- O misturador não deve ser rebocado por nenhum veículo. Levante a roda de mão para mover o misturador para a distância de disparo.
- Para transporte remoto, gire a parte inferior do tambor para cima, use a empilhadeira para levantar os dois lados da saliência de montagem e coloque o misturador no caminhão.

NUNCA DEIXE O MISTURADOR FUNCIONANDO SOZINHO:

- Não deixe o misturador sozinho até que ele tenha parado completamente.

DESCONECTE A ENERGIA:

- Nunca abra a tampa do motor antes de desconectar o misturador.
- Desconecte da fonte de alimentação quando não estiver em uso, antes de mover, fazer ajustes, trocar peças, limpar ou trabalhar no misturador. Consulte o manual técnico antes de fazer manutenção.

CONSERVE SEU MISTURADOR COM CUIDADO:

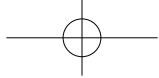
- Limpe o misturador imediatamente após o uso. Mantenha o misturador limpo para um desempenho melhor e mais seguro.
- Ao fazer a manutenção do misturador, somente as peças de reposição originais do fabricante podem ser usadas.

PROTEJA O MEIO AMBIENTE:

- Leve as sobras de materiais para um ponto de coleta autorizado ou siga as estipulações do país onde o misturador for utilizado.
- Não descartar em ralos, solo ou água.

GUARDE OS EQUIPAMENTOS INATIVOS:

- Quando não estiver em uso, o misturador deve ser armazenado em local seco para inibir a ferrugem. Mantenha o misturador longe de crianças e pessoas não qualificadas para utilizá-lo.



3. DESCRIÇÃO

CONEXÃO ELÉTRICA:

- Este misturador é duplamente isolado para proteção Classe II e classificação IP45D. O isolamento só permanecerá efetivo se as peças isolantes originais forem usadas para reparos e os espaços entre o isolamento original forem mantidos.
- A montagem e a desmontagem do invólucro do controle elétrico são fundamentais para mantê-las permanecendo eficazes. Somente eletricitistas qualificados podem reparar o invólucro do controle elétrico.
- O isolamento duplo elimina a necessidade do cabo de energia aterrado de três fios e do sistema de fornecimento de energia aterrado. As ferramentas com isolamento duplo podem usar um cabo de extensão de dois ou três fios.

PERIGO DA INALAÇÃO DE FUMAÇAS:

- Este produto terá poeira de cimento subindo ao adicionar cimento no tambor, durante a operação, use máscara de poeira.

PERIGOS DOS MATERIAIS A SEREM UTILIZADOS:

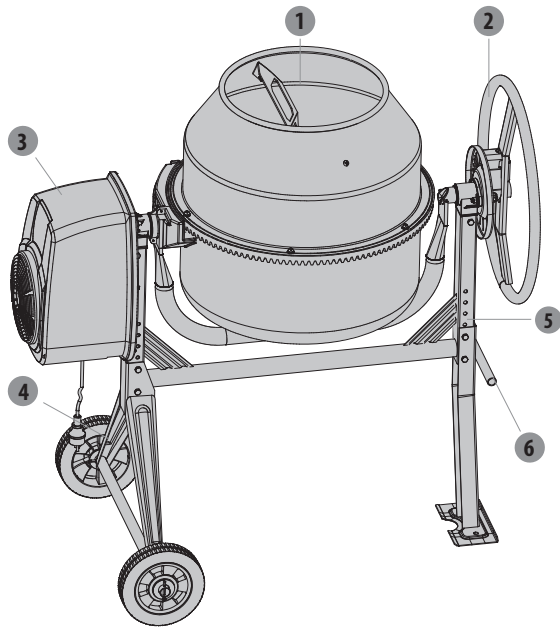
- Instruções sobre perigos de materiais que possam ser utilizados, especialmente o contato, inalação ou ingestão de cimento ou aditivos. Este produto terá poeira de cimento subindo ao adicionar cimento no tambor, durante a operação, use máscara de poeira.

BR



3. DESCRIÇÃO

- 1 Tambor
- 2 Roda basculante
- 3 Caixa de transmissão
- 4 Rodas de apoio
- 5 Suporte
- 6 Alça de transporte



BR

4. DADOS TÉCNICOS

Número do modelo	HCM450B	
Motor	600W S6 30%	
IP	IP45D	
Capacidade do tambor	130 litros	
Boca do tambor	400 mm	
Velocidade do tambor	26,6 /min	
No geral	L	1206 mm
	W	705 mm
	H	1226 mm
Peso	47 kg	



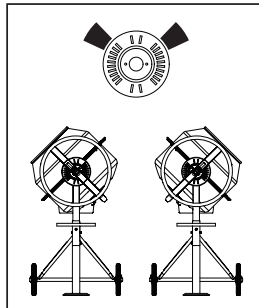
5. OPERAÇÃO

Inclinação do tambor

- A roda basculante acionada por mola, com terminais de travamento, proporciona um controle positivo fácil do tambor, que pode ser bloqueado na posição de mistura, descarga e armazenamento.
- O tambor é travado na posição por terminais na roda basculante auto localizada que engata na placa de travamento no chassi do misturador. Para inclinar o tambor, retire a roda de inclinação para desengatar os terminais de travamento. Isso permite que a roda basculante e o tambor sejam girados na mesma direção.
- Para manter o tambor na posição, alinhando os terminais com as ranhuras, solte um pouco a roda basculante enquanto retém o tambor. Gire a roda basculante até que os terminais de travamento se encaixem na placa de travamento no chassi do misturador.

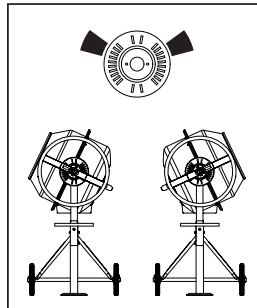
Posição de carregamento/mistura

PARA ARGAMASSA

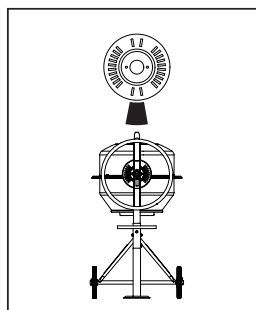
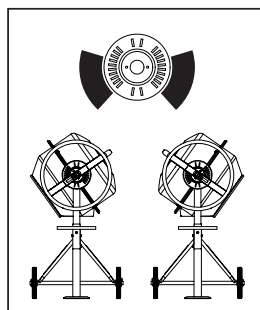


POSIÇÃO
DE ESVAZIAMENTO

PARA CONCRETO



POSIÇÃO
DE ARMAZENAMENTO

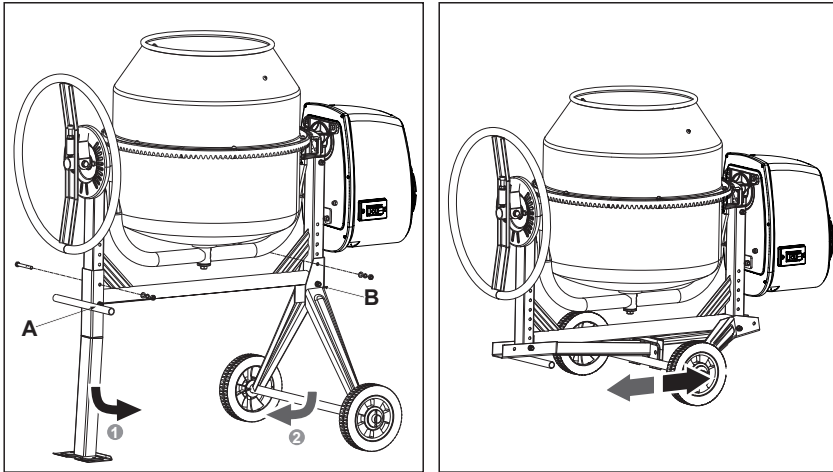


BR



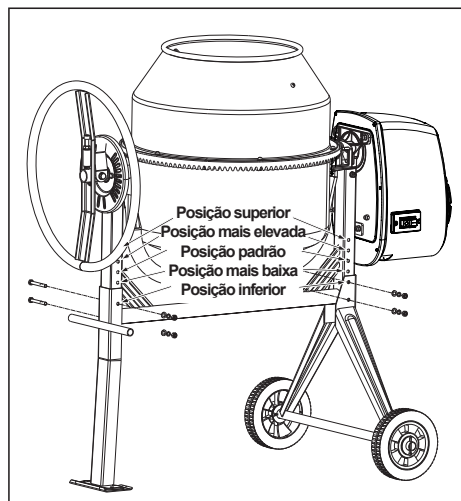
5. OPERAÇÃO

Transporte



- Dobrar/ Desdobrar: Remova os parafusos mostrados na figura, afrouxe a porca A e dobre a perna de apoio; solte a porca B, então dobre o suporte do eixo.
- Siga os passos opostos para deixar o misturador de pé.

Ajuste de altura



- Ajuste de altura: Remova os parafusos mostrados na imagem, ajuste a perna de apoio e o suporte do eixo em diferentes posições de altura e, em seguida, aperte os parafusos.

BR



5. OPERAÇÃO

Carregamento



Desenrole completamente o cabo de extensão. Conecte-o ao misturador de concreto antes de conectar a fonte de alimentação.



Sempre inicie o misturador antes de carregar o tambor. Carregamento do tambor com o tambor girando.



Não jogue materiais no misturador para evitar que fiquem grudados na parte de trás do tambor. Escoe firmemente sobre o carneiro.



OBSERVAÇÃO: Um protetor térmico embutido é colocado no motor para evitar o superaquecimento. O protetor térmico é restaurado automaticamente quando o motor esfria.

Para obter melhores resultados, proceda da seguinte forma:

1. Adicione a quantidade necessária de brita no tambor.
2. Adicione a quantidade necessária de cimento no tambor.
3. Adicione a quantidade necessária de areia no tambor.
4. Adicione a quantidade necessária de água no tambor.

Esvaziamento



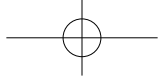
Não desligue o misturador enquanto estiver carregado. Esvaziamento do tambor com o tambor girando.

Limpeza



Nunca coloque as mãos dentro do tambor com o mesmo girando.

Limpe bem o misturador todos os dias no final da operação. Mantenha o misturador limpo. O menor traço de material deixado no tambor endurecerá e acumulará mais cada vez que for utilizado, até que a máquina fique inútil. O cimento seco deve ser raspado do tambor. Não jogue tijolos no tambor do misturador para limpá-lo. Não bata no tambor com uma pá, um martelo ou outras ferramentas para quebrar acumulações de mistura de cimento seco, pois isso pode causar danos ao misturador. O tambor pode ser esfregado por aproximadamente 2 minutos, usando uma mistura de 1" de brita e água. Em seguida, descarregue a mistura de brita/água e passe a mangueira pelo conjunto do tambor por dentro e por fora. A construção da classe de proteção IP45D do misturador de concreto permite que você limpe o conjunto do tambor com segurança.



5. OPERAÇÃO



Não derrame ou borrife água diretamente sobre a tampa do motor, especialmente nas aberturas.



Limpe qualquer material externo na tampa do motor. Não utilize gasolina, terebintina, laca ou diluente, líquidos de limpeza a seco ou produtos similares. O uso de produtos químicos ou solventes pode afetar as propriedades da cobertura feita de PET de polietileno de alta densidade.

6. MANUTENÇÃO



Certifique-se de que o cabo de extensão esteja sempre desconectado antes que a tampa do motor seja removida.

- A correia de transmissão está sob constante tensão uniforme por um jôquei acionado por mola. Nenhum ajuste além de um toque de graxa no eixo.
- Os rolamentos são selados para sempre.

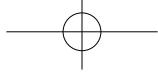


O diagrama de fiação e o esquema de peças neste manual são apenas ferramentas de referência. Nem o fabricante nem o distribuidor fazem qualquer declaração ou garantia de qualquer tipo ao comprador de que ele ou ela seja qualificado para realizar quaisquer reparos no produto ou que ele ou ela seja qualificado para substituir qualquer peça do produto. O misturador deve somente ser reparado por técnicos qualificados. Quaisquer manutenções e reparos realizados em qualquer um dos componentes elétricos devem ser realizados por um eletricista qualificado.



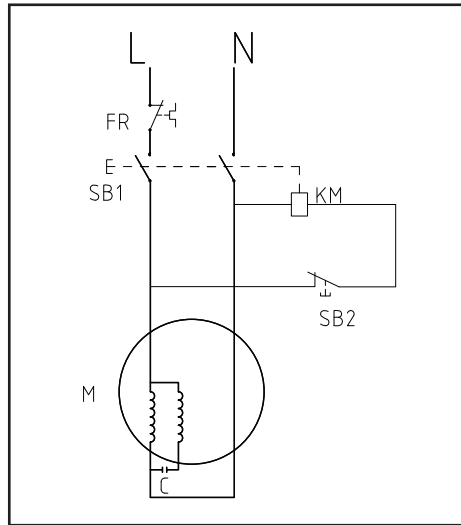
Peças em um circuito só devem ser instaladas por um eletricista qualificado.

BR



6. MANUTENÇÃO

Diagrama de fiação



BR

7. SOLUÇÃO DE PROBLEMAS

Problemas	Causas prováveis	Ações corretivas
O motor para de funcionar	Protetor térmico trabalhando	Pare de trabalhar por um tempo até que o motor esfrie
O tambor não gira	1. A correia quebrou 2. O motor para de funcionar devido ao superaquecimento	1. Substitua a nova correia 2. Pare de trabalhar por um tempo até que o motor esfrie



8. DESCARTE E RECICLAGEM



Esta marca indica que este produto não deve ser descartado com outros resíduos domésticos em toda a UE. Para evitar possíveis danos ao meio ambiente ou à saúde humana pela eliminação descontrolada de resíduos, recicle-o de forma responsável para promover a reutilização sustentável de recursos materiais. Para retornar seu dispositivo usado, use os sistemas de retorno e coleta ou entre em contato com o revendedor onde o produto foi comprado. Eles podem levar este produto para uma reciclagem ambientalmente segura.

9. GARANTIA

BR

1. Os produtos DEXTER são desenvolvidos de acordo com os mais altos padrões de qualidade DIY. A DEXTER oferece uma garantia de 24 meses para os produtos, a partir da data da compra. Esta garantia se aplica a todos os defeitos materiais e de fabricação que possam surgir. Não são possíveis outras reivindicações, sejam de que natureza forem, diretas ou indiretas, relacionadas a pessoas e/ou materiais.
2. Em caso de um problema ou defeito, consulte primeiro o seu revendedor DEXTER. Na maioria dos casos, o revendedor DEXTER será capaz de resolver o problema ou corrigir o defeito.
3. Reparos ou substituição de peças não estenderão o período original da garantia.
4. Defeitos que surjam como resultado da utilização indevida ou do desgaste não são cobertos por esta garantia. Entre outras coisas, se relaciona aos interruptores, interruptores protetores de circuitos e motores, no caso de desgaste.
5. **O seu direito de recorrer à garantia só pode ser processado se:**
 - Puder ser fornecido comprovante da data de compra na forma de um recibo
 - Nenhum reparo e/ou substituição foi realizado por terceiros
 - A ferramenta não tenha sido submetida a utilização inadequada (sobrecarga da máquina ou montagem de acessórios não aprovados).
 - Não há danos causados por influências externas ou corpos estranhos, tais como areia ou pedras.
 - Não há danos causados pelo não cumprimento das instruções de segurança e das instruções de uso.
6. As estipulações da garantia se aplicam em conjunto com os seus termos de venda e entrega.
7. Ferramentas danificadas a serem devolvidas à DEXTER pelo revendedor DEXTER serão coletadas pela DEXTER, desde que o produto esteja devidamente embalado. Se produtos danificados forem enviados diretamente à DEXTER pelo consumidor, a DEXTER só será capaz de processar esses produtos se o consumidor pagar os custos de envio.
8. Produtos entregues em uma condição de embalagem inadequada não serão aceitos pela DEXTER.



ΣΥΜΒΟΛΑ



ΠΡΟΕΙΔΟΠΟΙΗΣΗ - Για να ελαχιστοποιηθεί ο κίνδυνος τραυματισμού, ο χρήστης πρέπει να διαβάσει το εγχειρίδιο οδηγιών.



Φοράτε προστατευτικά γυαλιά.



Φοράτε μάσκα προστασίας από τη σκόνη.



Φοράτε προστατευτικά γάντια.



Φοράτε προστατευτικά υποδήματα.



Μην απομακρύνετε ή κακομεταχειρίζεστε τις διατάξεις προστασίας και ασφάλειας.



Χρησιμοποιείτε ή χειρίζεστε τον αναμεικτήρα μόνο σε στερεό, επίπεδο έδαφος το οποίο μπορεί να υποστηρίξει το βάρος του αναμεικτήρα και το φορτίο του ώστε να εμποδίζεται αναποδογύρισμα του αναμεικτήρα.



Μην προσπαθείτε να μετακινήτε τον αναμεικτήρα όταν είναι φορτωμένος ή/και σε λειτουργία. Μη λειτουργείτε το μηχάνημα όταν το μετακινείτε.



Αντικαθιστάτε τα φθαρμένα, ελαττωματικά εξαρτήματα και τα εξαρτήματα που λείπουν, προτού χρησιμοποιήσετε τη μηχανή.



Διατηρείτε τα χέρια μακριά από όλα τα κινούμενα εξαρτήματα.



Μην τοποθετείτε οποιοδήποτε τμήμα του σώματός σας ή οποιοδήποτε εργαλείο όπως φτυάρι στο τύμπανο κατά τη λειτουργία. Μην πιάνετε στο εσωτερικό του τυμπάνου στις περιστρεφόμενες λεπίδες.



Κατά τη λειτουργία μην περνάτε τα χέρια μέσα από το κενό ανάμεσα στο πλαίσιο και το βραχίονα υποστήριξης ή σε αυτό ανάμεσα στο τύμπανο και τον βραχίονα υποστήριξης.



Μη χρησιμοποιήσετε την μπετονιέρα για σκοπούς για τους οποίους δεν προορίζεται.

EL



ΣΥΜΒΟΛΑ



Παραδίδετε τα υπολείμματα υλικών σε ένα εξουσιοδοτημένο σημείο συλλογής ή τηρείτε τις διατάξεις στην χώρα όπου χρησιμοποιείται η μπετονιέρα. Μην απορρίπτετε στην αποχέτευση, στο έδαφος ή στον υδάτινο ορίζοντα.



Το παρόν προϊόν ανήκει στην κατηγορία προστασίας II. Αυτό σημαίνει ότι είναι εξοπλισμένο με ενισχυμένη ή διπλή μόνωση.



Ποτέ μην ανοίγετε το κάλυμμα μοτέρ προτού αποσυνδέσετε την μπετονιέρα. Αποσυνδέετε από την τροφοδοσία ρεύματος όταν δεν χρησιμοποιείται, πριν από μετακίνηση, προτού διεξάγετε ρυθμίσεις, αλλάξετε εξαρτήματα, πριν από τον καθαρισμό ή προτού διεξάγετε εργασίες σε αυτήν. Συμβουλευέστε το τεχνικό εγχειρίδιο πριν από τη συντήρηση.



Διατηρείτε μακριά τα παιδιά και τους παρευρισκόμενους.

Τα ακόλουθα σύμβολα χρησιμοποιούνται στο παρόν εγχειρίδιο:



Φύση και πηγή του κινδύνου: Αν δεν τηρηθεί η παρούσα επισήμανση κινδύνου, μπορεί να προκληθεί τραυματισμός ή θάνατος.



Φύση και πηγή του κινδύνου: Η παρούσα επισήμανση κινδύνου προειδοποιεί για ζημιά της συσκευής, επιπτώσεις στο περιβάλλον ή υλικές ζημιές.

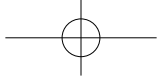


Σημείωση: Αυτό το σύμβολο επισημαίνει στοιχεία που μπορούν να συμβάλουν στην καλύτερη κατανόηση των εμπλεκόμενων διαδικασιών.

EL

ΠΕΡΙΕΧΟΜΕΝΑ

1. Συνθήκες χρήσης της μπετονιέρας Dexter
2. Οδηγίες ασφαλείας
3. Περιγραφή
4. Τεχνικές Πληροφορίες
5. Λειτουργία
6. Συντήρηση
7. Αντιμετώπιση προβλημάτων
8. Απόρριψη και ανακύκλωση
9. Εγγύηση
10. Δήλωση CE



1. ΣΥΝΘΗΚΕΣ ΧΡΗΣΗΣ ΤΗΣ ΜΠΕΤΟΝΙΕΡΑΣ DEXTER

ΣΥΝΘΗΚΕΣ ΧΡΗΣΗΣ:

Η παρούσα μπετονιέρα έχει σχεδιαστεί για λειτουργία υπό θερμοκρασίες αέρα περιβάλλοντος μεταξύ 0°C και 40°C και για εγκατάσταση σε υψόμετρα όχι μεγαλύτερα από 1000m πάνω από το μέσο επίπεδο της θάλασσας. Η υγρασία περιβάλλοντος πρέπει να είναι μικρότερη από 50% στους 40°C. Μπορεί να αποθηκεύεται ή μεταφέρεται υπό θερμοκρασίες περιβάλλοντος μεταξύ - 25°C και 55°C.

2. ΟΔΗΓΙΕΣ ΑΣΦΑΛΕΙΑΣ

ΚΑΤΑΝΟΗΣΗ ΛΕΙΤΟΥΡΓΙΑΣ ΤΗΣ ΜΠΕΤΟΝΙΕΡΑΣ:

- Διαβάστε και κατανοήστε το εγχειρίδιο χρήσης και τις προσαρτημένες ετικέτες στην μπετονιέρα. Μάθετε για τις εφαρμογές και τους περιορισμούς, όπως και τους πιθανούς κινδύνους που σχετίζονται με τη χρήση του παρόντος εργαλείου.
- Εξοικειωθείτε με τα στοιχεία ελέγχου πριν τη λειτουργία της μπετονιέρας.

ΝΑ ΕΙΣΤΕ ΣΕ ΕΓΡΗΓΟΡΣΗ:

- Μη θέτετε σε λειτουργία την μπετονιέρα ενώ βρίσκεστε υπό την επήρεια ναρκωτικών, αλκοόλ ή άλλων φαρμακευτικών ουσιών που θα μπορούσαν να επηρεάσουν τη δυνατότητα χρήσης τη με σωστό τρόπο.
- Μη χρησιμοποιείτε αυτή την μπετονιέρα εάν είστε κουρασμένοι ή αποσπάται η προσοχή σας κατά την εργασία. Προσέχετε πάντα τι κάνετε. Χρησιμοποιείτε κοινή λογική.

ΑΠΟΦΕΥΓΕΤΕ ΤΙΣ ΕΠΙΚΙΝΔΥΝΕΣ ΣΥΝΘΗΚΕΣ:

- Εξασφαλίστε ότι υπάρχει επαρκής περιβάλλοντας χώρος εργασίας.
- Διατηρείτε το χώρο εργασίας καθαρό και καλά φωτισμένο. Στους ακατάστατους χώρους μπορεί να προκληθούν τραυματισμοί. Διατηρείτε το χώρο γύρω από την μπετονιέρα χωρίς εμπόδια, γράσα, λάδι, ρύπους και άλλα υπολείμματα τα οποία θα μπορούσαν να προκαλέσουν πτώση ατόμων επάνω σε κινούμενα τμήματα.
- Χρησιμοποιείτε ή χειρίζεστε την μπετονιέρα μόνο σε στερεό, επίπεδο έδαφος το οποίο μπορεί να υποστηρίξει το βάρος του αναμεικτήρα και το φορτίο του ώστε να εμποδίζεται αναποδογύρισμα του αναμεικτήρα και χρησιμοποιείτε σφήνες πίσω από τους τροχούς ώστε να εμποδίζετε ολίσθηση της μπετονιέρας.
- Μην προσπαθείτε να μετακινήτε την μπετονιέρα όταν είναι φορτωμένη ή/και σε λειτουργία.
- Η μπετονιέρα προορίζεται για την παραγωγή σκυροδέματος, κονιάματος και σοβά. Δεν προορίζεται για την ανάμιξη εύφλεκτων ή εκρηκτικών ουσιών. Μην τη χρησιμοποιείτε σε τομείς όπου ενδεχόμενοι ατμοί από μιογιά, διαλυτικά ή εύφλεκτα υγρά αποτελούν πιθανό κίνδυνο.

ΕΠΙΘΕΩΡΗΣΗ ΤΗΣ ΜΠΕΤΟΝΙΕΡΑΣ:

- Ελέγχετε την μπετονιέρα πριν την ενεργοποιήσετε. Τα προστατευτικά πρέπει να παραμένουν στη θέση τους και σε άψογη κατάσταση εργασίας. Μην συνδέετε την μπετονιέρα εάν δεν είναι τοποθετημένο το κάλυμμα μοτέρ.

EL



2. ΟΔΗΓΙΕΣ ΑΣΦΑΛΕΙΑΣ

- Βεβαιώνετε πριν από κάθε χρήση ότι όλα τα μπουλόνια, τα παξιμάδια και οι βίδες είναι σφιγμένα, ειδικά αυτά που ασφαλίζουν τα προστατευτικά και τους μηχανισμούς κίνησης.
- Δονήσεις κατά την ανάμειξη μπορεί να προκαλέσουν λασκάρισμά τους.
- Να αποκτήσετε τη συνήθεια να βεβαιώνετε ότι όλα τα εργαλεία ρύθμισης, τα φτυάρια, τα μικρά φτυάρια και άλλα εργαλεία/εξοπλισμοί έχουν απομακρυνθεί από το χώρο της μπετονιέρας πριν την ενεργοποιήσετε.
- Αντικαθιστάτε τα φθαρμένα, ελαττωματικά εξαρτήματα και τα εξαρτήματα που λείπουν, προτού χρησιμοποιήσετε τη μηχανή.
- Στις προειδοποιητικές ετικέτες υπάρχουν σημαντικές πληροφορίες. Αντικαθιστάτε ετικέτες προειδοποίησης που λείπουν ή είναι φθαρμένες.

ΦΟΡΑΤΕ ΚΑΤΑΛΛΗΛΑ ΕΝΔΥΜΑΤΑ:

- Μη φοράτε φαδιά ρούχα ή χαλαρά γάντια, γραβάτες ή κοσμήματα (δαχτυλίδια, ρολόγια χειρός). Είναι πιθανόν να πιαστούν στα κινούμενα μέρη. Κατά την εργασία συστήνονται προστατευτικά ηλεκτρικά μη αγώγιμα γάντια και αντι-ολισθητικά υποδήματα. Φοράτε προστατευτική επικάλυψη για τα μαλλιά ώστε να περιορίζετε τα μακριά μαλλιά, εμποδίζοντας εγκλωβισμό τους στη μηχανή. Φοράτε μάσκα προσώπου ή μάσκα προστασίας από τη σκόνη, εφόσον η εργασία δημιουργεί σκόνη.
- Να φοράτε πάντα προστατευτικά γυαλιά ή/και προσωπίδα. Τα γυαλιά καθημερινής χρήσης διαθέτουν φακούς που είναι ανθεκτικοί μόνο στην κρούση. Δεν είναι γυαλιά προστασίας.

ΜΗΝ ΚΑΚΟΜΕΤΑΧΕΙΡΙΖΕΤΕ ΤΟ ΚΑΛΩΔΙΟ:

- Μη μεταφέρετε ποτέ την μπετονιέρα από το καλώδιο ή τραβάτε το καλώδιο για να το αποσυνδέσετε από την πρίζα.
- Κρατάτε το καλώδιο μακριά από τη ζέστη, τα λάδια και τις αιχμηρές γωνίες.

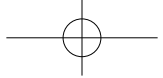
ΚΑΛΩΔΙΑ ΠΡΟΕΚΤΑΣΗΣ:

- Τα καλώδια προέκτασης δεν πρέπει να είναι μακρύτερα από 50 μέτρα σε μήκος.
- Η διατομή καλωδίου πρέπει να είναι 1,5mm² σε 230V ώστε να επιτρέπεται επαρκής ροή ρεύματος στον κινητήρα. Μια ακατάλληλη χρήση των καλωδίων προέκτασης ενδέχεται να προκαλέσει ανεπαρκή λειτουργία της μπετονιέρας, με αποτέλεσμα υπερθέρμανση και ζημιά στον κινητήρα.
- Μόνο τα καλώδια προεκτάσεις σύμφωνα με την προδιαγραφή H07RN-F προορίζονται για χρήση σε εξωτερικό χώρο. Αποφεύγετε τη χρήση ελεύθερων και ανεπαρκώς μονωμένων συνδέσεων. Οι συνδέσεις πρέπει να γίνονται με προστατευτικό υλικό, κατάλληλο για χρήση σε εξωτερικό χώρο. Εξασφαλίζετε ότι οιοσδήποτε συνδέσεις καλωδίων προεκτάσεων είναι στεγνές και ασφαλείς.
- Εξασφαλίζετε ότι το καλώδιο προέκτασης τοποθετείται προσεκτικά ώστε να αποφεύγονται υγρά, αιχμηρές ακμές και σημεία στα οποία μπορεί να πατηθεί από οχήματα. Αποφεύγετε το καλώδιο προέκτασης να παγιδεύεται κάτω από την μπετονιέρα. Ξετυλίγετε το εντελώς αλλιώς θα υπερθερμανθεί και μπορεί να προκληθεί πυρκαγιά.

ΑΠΟΦΕΥΓΕΤΕ ΗΛΕΚΤΡΟΠΛΗΞΙΑ:

- Βεβαιώνετε ότι το ηλεκτρικό κύκλωμα είναι επαρκώς προστατευμένο και ότι αντιστοιχεί στην ισχύ, την τάση και τη συχνότητα του μοτέρ.
- Μη συνδέετε ή αποσυνδέετε το μοτέρ ενώ στέκεστε σε ή γύρω από νωπό ή βρεγμένο έδαφος. Μη χρησιμοποιείτε την μπετονιέρα σε βρεγμένες ή υγρές περιοχές ή μην την εκθέτετε στη βροχή.

EL



2. ΟΔΗΓΙΕΣ ΑΣΦΑΛΕΙΑΣ

- Αποφεύγετε τη σωματική επαφή με γειωμένες επιφάνειες: αγωγούς, θερμαντικά σώματα, εστίες μαγειρέματος και ψυγεία.
- Εξασφαλίστε ότι τα δάχτυλα σας δεν θα αγγίζουν τις μεταλλικές αιχμηρές απολήξεις του βύσματος κατά τη σύνδεση ή αποσύνδεση της μπετονιέρα.

ΔΙΑΤΗΡΕΙΤΕ ΤΟΥΣ ΕΠΙΣΚΕΠΤΕΣ ΚΑΙ ΤΑ ΠΑΙΔΙΑ ΜΑΚΡΙΑ:

- Διατηρείτε τα μη εξουσιοδοτημένα άτομα μακριά από την μπετονιέρα.
- Μην αφήνετε τα παιδιά να χειρίζονται ή να σκαρφαλώνουν επάνω ή μέσα στην μπετονιέρα.

ΜΗΝ ΥΠΕΡΕΚΤΕΙΝΕΣΤΕ:

- Διατηρείτε τη στάση του σώματός σας σωστή και την ισορροπία σας σταθερή όταν φορτώνετε ή ξεφορτώνετε την μπετονιέρα.
- Ποτέ μην στέκεστε επάνω στην μπετονιέρα. Μπορεί να συμβούν σοβαροί τραυματισμοί εάν η μπετονιέρα πάρει κλίση ή εάν έρθετε σε μη ηθελημένη επαφή με κινούμενα εξαρτήματα.
- Μην αποθηκεύετε αντικείμενα πάνω από ή κοντά στην μπετονιέρα, όπου κάποιος μπορεί να στερεωθεί σε αυτήν για να τα φτάσει.

ΑΠΟΦΕΥΓΕΤΕ ΤΡΑΥΜΑΤΙΣΜΟΥΣ ΑΠΟ ΜΗ ΑΝΑΜΕΝΟΜΕΝΟ ΑΤΥΧΗΜΑ:

- Διατηρείτε τα χέρια μακριά από όλα τα κινούμενα εξαρτήματα. Μην τοποθετείτε οποιοδήποτε τμήμα του σώματός σας ή οποιοδήποτε εργαλείο όπως φτυάρι στο τύμπανο κατά τη λειτουργία. Κατά τη λειτουργία μην περνάτε τα χέρια μέσα από το κενό ανάμεσα στο πλαίσιο και το βραχίονα υποστήριξης ή σε αυτό ανάμεσα στο τύμπανο και τον βραχίονα υποστήριξης.

ΜΗ ΖΟΡΙΖΕΤΕ ΤΟ ΕΡΓΑΛΕΙΟ:

- Η μηχανή λειτουργεί καλύτερα και ασφαλέστερα στην προδιαγεγραμμένη ταχύτητα. Να εργάζεστε πάντα εντός της ονομαστικής απόδοσης.
- Μην εκκινείτε το μοτέρ εάν το τύμπανο είναι γεμάτο. Μην απενεργοποιείτε την μπετονιέρα ενώ είναι γεμάτη με τσιμέντο.
- Μη χρησιμοποιήσετε την μπετονιέρα για σκοπούς για τους οποίους δεν προορίζεται.
- Η μπετονιέρα δεν πρέπει να ρυμουλκείται από οχήματα. Σηκώστε τον χειροτροχό για να μετακινήσετε την μπετονιέρα για μικρή απόσταση.
- Για μεταφορά μεγάλης απόστασης γυρίστε το κάτω μέρος τύμπανου επάνω, χρησιμοποιήστε το περονοφόρο για να σηκώσετε τις δύο πλευρές του ομφαλού στήριξης και τοποθετήστε στην μπετονιέρα επάνω στο φορτηγό.

ΠΟΤΕ ΜΗΝ ΑΦΗΝΕΤΕ ΤΗΝ ΜΠΕΤΟΝΙΕΡΑ ΝΑ ΛΕΙΤΟΥΡΓΕΙ ΑΝΕΠΙΤΗΡΗΤΗ:

- Μην αφήνετε την μπετονιέρα, παρά μόνο όταν σταματήσει πλήρως.

ΑΠΟΣΥΝΔΕΣΗ ΙΣΧΥΟΣ:

- Ποτέ μην ανοίγετε το κάλυμμα μοτέρ προτού αποσυνδέσετε την μπετονιέρα.
- Αποσυνδέετε από την τροφοδοσία ρεύματος όταν δεν χρησιμοποιείται, πριν από μετακίνηση, προτού διεξάγετε ρυθμίσεις, αλλάξετε εξαρτήματα, πριν από τον καθαρισμό ή προτού διεξάγετε εργασίες σε αυτήν. Συμβουλευέστε το τεχνικό εγχειρίδιο πριν από τη συντήρηση.

EL



2. ΟΔΗΓΙΕΣ ΑΣΦΑΛΕΙΑΣ

ΣΥΝΤΗΡΕΙΤΕ ΤΗΝ ΜΠΕΤΟΝΙΕΡΑ ΜΕ ΦΡΟΝΤΙΔΑ:

- Καθαρίστε την μπετονιέρα αμέσως μετά τη χρήση. Διατηρείτε την μπετονιέρα καθαρή για την καλύτερη και ασφαλέστερη απόδοση.
- Κατά τη συντήρηση αυτής της μπετονιέρας πρέπει να χρησιμοποιούνται μόνο γνήσια ανταλλακτικά του κατασκευαστή.

ΠΡΟΣΤΑΣΙΑ ΤΟΥ ΠΕΡΙΒΑΛΛΟΝΤΟΣ:

- Παραδίδετε τα υπολείμματα υλικών σε ένα εξουσιοδοτημένο σημείο συλλογής ή τηρείτε τις διατάξεις στην χώρα όπου χρησιμοποιείται η μπετονιέρα.
- Μην απορρίπτετε στην αποχέτευση, στο έδαφος ή στον υδάτινο ορίζοντα.

ΑΠΟΘΗΚΕΥΤΕ ΤΗ ΣΥΣΚΕΥΗ ΣΕ ΑΔΡΑΝΗ ΚΑΤΑΣΤΑΣΗ:

- Η μπετονιέρα όταν δεν χρησιμοποιείται πρέπει να αποθηκεύεται σε στεγνό χώρο προς αποφυγή σκουριάς. Διατηρείτε την μπετονιέρα μακριά από παιδιά και άλλα άτομα που δεν έχουν εξουσιοδότηση χρήσης της.

ΗΛΕΚΤΡΟΛΟΓΙΚΗ ΣΥΝΔΕΣΗ:

- Αυτή η μπετονιέρα διαθέτει διπλή μόνωση κατηγορίας προστασίας II και αξιολόγηση IP45D. Η αποτελεσματικότητα της μόνωσης διατηρείται μόνο εάν χρησιμοποιούνται γνήσια εξαρτήματα μόνωσης για επισκευές και παραμένουν τα κενά ανάμεσα στη γνήσια μόνωση.
- Η συναρμολόγηση και αποσυναρμολόγηση του περιβλήματος συστήματος ελέγχου ηλεκτρολογικών είναι αποφασιστικής σημασίας για την αποδοτικότητα. Μόνο εξειδικευμένος ηλεκτρολόγος επιτρέπεται να επισκευάζει το περίβλημα συστήματος ελέγχου ηλεκτρολογικών.
- Η διπλή μόνωση εξαλείφει την ανάγκη του τρισύρματος γειωμένου καλωδίου ρεύματος και του γειωμένου συστήματος ισχύος. Τα εργαλεία με διπλή μόνωση χρησιμοποιούν δισύρματο ή τρισύρματο καλώδιο προέκτασης.

ΚΙΝΔΥΝΟΣ ΕΙΣΠΝΟΗΣ ΚΑΠΝΟΥ:

- Από αυτό το προϊόν θα βγαίνει σκόνη όταν προσθέτετε τσιμέντο μέσα στο τύμπανο. Κατά τη λειτουργία να φοράτε μάσκα για τη σκόνη.

ΚΙΝΔΥΝΟΙ ΑΠΟ ΥΛΙΚΑ ΠΟΥ ΧΡΗΣΙΜΟΠΟΙΟΥΝΤΑΙ:

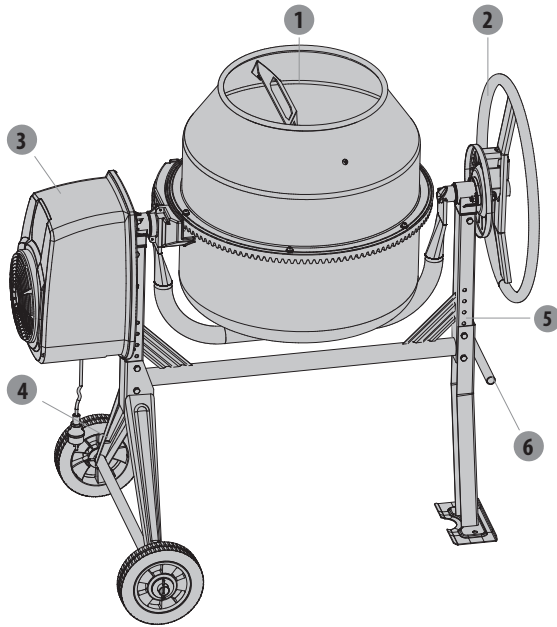
- Οδηγίες αναφορικά με κινδύνους από υλικά που ενδεχομένως χρησιμοποιούνται, ειδικά από επαφή, εισπνοή ή κατάποση τσιμέντου ή πρόσθετων. Από αυτό το προϊόν θα βγαίνει σκόνη όταν προσθέτετε τσιμέντο μέσα στο τύμπανο. Κατά τη λειτουργία να φοράτε μάσκα για τη σκόνη.

EL



3. ΠΕΡΙΓΡΑΦΗ

- 1 Τύμπανο
- 2 Τροχός
- 3 Κάλυμμα κιβωτίου ταχυτήτων
- 4 Τροχοί υποστήριξης
- 5 Βάση
- 6 Λαβή μεταφοράς



EL

4. ΤΕΧΝΙΚΑ ΧΑΡΑΚΤΗΡΙΣΤΙΚΑ

Αριθμός μοντέλου	HCM450B	
Κινητήρας	600W S6 30%	
IP	IP45D	
Χωρητικότητα τύμπανου	130 λίτρα	
Άνοιγμα τύμπανου	400 χιλ.	
Ταχύτητα τύμπανου	26,6/λεπτό	
Συνολικές διαστάσεις	M	1206 χιλ.
	Π	705 χιλ.
	Υ	1226 χιλ.
Βάρος	47 κιλά	



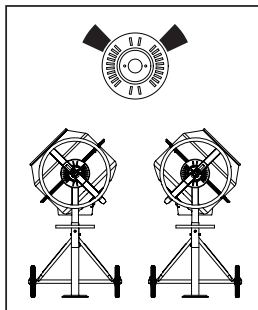
5. ΛΕΙΤΟΥΡΓΙΑ

Κλίση τύμπανου

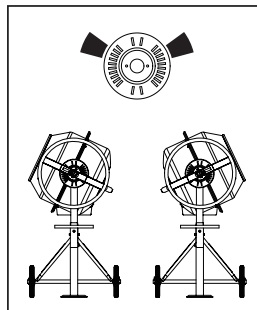
- Ο τροχός φορτίου ελατηρίου με άγκιστρο κλειδώματος παρέχει έναν εύκολο θετικό έλεγχο του τύμπανου που μπορεί να κλειδώσει στη λειτουργία ανάμειξης, εκφόρτωσης και στη θέση αποθήκευσης.
- Το τύμπανο ασφαρίζει στη θέση του με τη βοήθεια άγκιστρων στον αυτοτοποθετούμενο τροχό που εμπλέκονται στο δίσκο ασφάλισης στο πλαίσιο μπετονιέρας. Για να γείρετε το τύμπανο αποσύρετε τον τροχό για να απεμπλέξετε τα άγκιστρα ασφάλισης. Αυτό στη συνέχεια επιτρέπει στον τροχό και στο τύμπανο να περιστρέφονται στην ίδια κατεύθυνση.
- Για να παραμείνει το τύμπανο στη θέση του ευθυγραμμίστε τα άγκιστρα με τις εσοχές, αποδεσμεύστε λίγο τον τροχό ενώ συγκρατείτε το τύμπανο. Περιστρέψτε τον τροχό μέχρι τα άγκιστρα να εμπλακούν στον δίσκο ασφάλισης στο πλαίσιο μπετονιέρας.

Θέση φόρτωσης/ανάμειξης

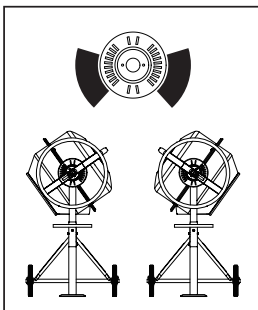
ΓΙΑ ΚΟΝΙΑΜΑ



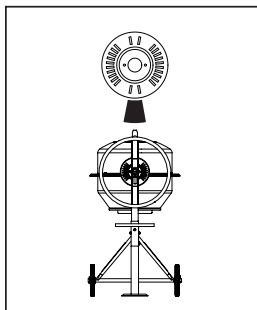
ΓΙΑ ΤΣΙΜΕΝΤΟ



ΘΕΣΗ ΕΚΚΕΝΩΣΗΣ



ΘΕΣΗ ΑΠΟΘΗΚΕΥΣΗΣ

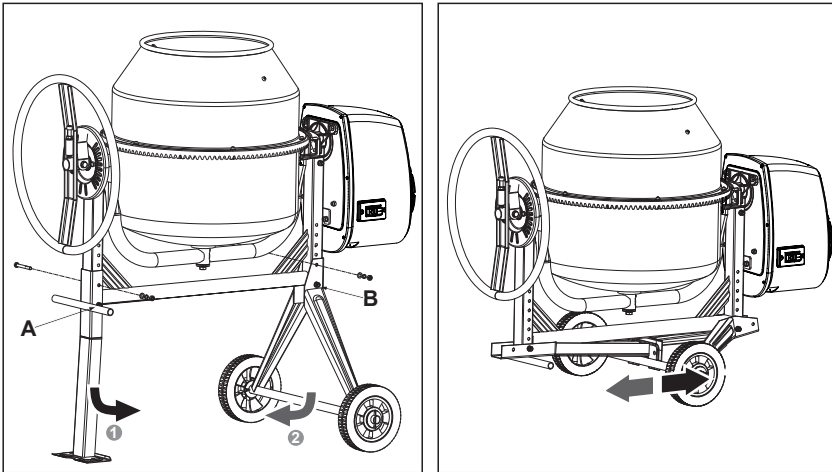


EL



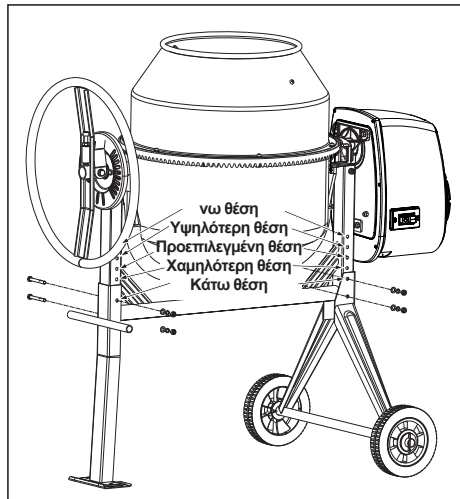
5. ΛΕΙΤΟΥΡΓΙΑ

Μεταφορά



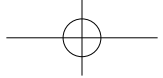
- Δίπλωμα/Ξεδίπλωμα: Απομακρύνετε τα μπουλόνια που φαίνονται στην εικόνα, λασκάρετε το παξιμάδι A, κατόπιν διπλώστε το πόδι υποστήριξης. Λασκάρετε το παξιμάδι B, κατόπιν διπλώστε το στήριγμα άξονα.
- Ακολουθήστε την αντίστροφη διαδικασία για να στηρίξετε την μπετονιέρα.

Ρύθμιση ύψους



- Ρύθμιση ύψους: Απομακρύνετε τα μπουλόνια που φαίνονται στην εικόνα, ρυθμίστε το πόδι στήριξης και το στήριγμα άξονα σε διαφορετική θέση ύψους, κατόπιν σφίξτε τα μπουλόνια.

EL



5. ΛΕΙΤΟΥΡΓΙΑ

Φόρτωση



Ξετυλίξτε εντελώς το καλώδιο προέκτασης. Συνδέστε το στην μπετονιέρα προτού το συνδέσετε στην τροφοδοσία ρεύματος.



Πάντα εκκινείτε την μπετονιέρα προτού φορτώσετε το τύμπανο. Φόρτωση του τύμπανου με το τύμπανο να περιστρέφεται.



Μην πετάτε υλικό μέσα στην μπετονιέρα ώστε να μην κολλήσει υλικό στερεά στο πίσω μέρος του τύμπανου. Ρίχνετε το σταδιακά επάνω στο έμβολο.



ΣΗΜΕΙΩΣΗ: Ένα ενσωματωμένο θερμικό προστατευτικό τοποθετείται στο μοτέρ για να μην υπερθερμανθεί. Το θερμικό προστατευτικό επανέρχεται αυτόματα όταν το μοτέρ κρυώσει.

Για καλύτερα αποτελέσματα ακολουθήστε την εξής διαδικασία:

1. Προσθέστε την απαιτούμενη ποσότητα σκύρου μέσα στο τύμπανο.
2. Προσθέστε την απαιτούμενη ποσότητα τσιμέντου μέσα στο τύμπανο.
3. Προσθέστε την απαιτούμενη ποσότητα άμμου μέσα στο τύμπανο.
4. Προσθέστε την απαιτούμενη ποσότητα νερού μέσα στο τύμπανο.

Εκκένωση



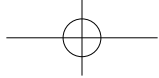
Μην απενεργοποιείτε την μπετονιέρα ενώ είναι γεμάτη. Εκκένωση του τύμπανου με το τύμπανο να περιστρέφεται.

Καθαρισμός



Ποτέ μην τοποθετείτε τα χέρια μέσα στο τύμπανο με το τύμπανο να περιστρέφεται.

Καθαρίστε προσεκτικά την μπετονιέρα στο τέλος κάθε ημερήσιας λειτουργίας. Διατηρείτε την μπετονιέρα καθαρή. Το παραμικρό ίχνος υλικού μέσα στο τύμπανο σκληραίνει και τραβάει όλο και πιο πολύ κάθε φορά που χρησιμοποιείτε το μηχάνημα με αποτέλεσμα αυτό να αχρηστευθεί. Το στεγνό τσιμέντο πρέπει να ξύνεται και να απομακρύνεται από το τύμπανο. Μην πετάτε τούβλα μέσα στο τύμπανο της μπετονιέρας για να το καθαρίσετε. Μην χτυπάτε το τύμπανο με φτυάρι, σφυρί ή άλλα εργαλεία για να σπάσετε συσσωρεύσεις στεγνού μίγματος τσιμέντου καθώς μπορεί να προκύψουν ζημιές. Μπορείτε να τρίψετε το τύμπανο περίπου για 2 λεπτά χρησιμοποιώντας σκύρα 1" και μείγμα νερού. Κατόπιν απορρίψτε την σκύρα/το μείγμα νερού και ξεπλύνετε το συγκρότημα τύμπανου εντελώς. Η κατασκευή κατηγορίας προστασίας IP45D της μπετονιέρας σας διευκολύνει να ξεπλύνετε με ασφάλεια το συγκρότημα τυμπάνου.



5. ΛΕΙΤΟΥΡΓΙΑ



Μη χύνετε ή ψεκάζετε νερό απευθείας επάνω στο κάλυμμα μοτέρ, ειδικά σε ανοίγματα σε αυτό.



Σκουπίζετε οποιαδήποτε εξωτερικά υλικά επάνω στο κάλυμμα μοτέρ. Μη χρησιμοποιείτε βενζίνη, νέφτι, βερνίκια ή διαλυτικά μπογιάς, υγρά στεγνού καθαρισμού ή παρόμοια προϊόντα. Η χρήση χημικών προϊόντων ή διαλυτικών μπορεί να επηρεάζουν τις ιδιότητες του καλύμματος το οποίο είναι κατασκευασμένο από πολυαιθυλένιο υψηλής πυκνότητας (PET).

6. ΣΥΝΤΗΡΗΣΗ



Εξασφαλίζετε πάντα ότι το καλώδιο προέκταση είναι αποσυνδεδεμένο προτού απομακρύνετε το κάλυμμα μοτέρ.

- Ο μάντας κίνησης βρίσκεται υπό συνεχή τάση μέσω ενός ταχυτήρα με φορτίο ελατηρίου. Καμία ρύθμιση εκτός από λίγο γράσο στην άτρακτο.
- Τα έδρανα έχουν μόνιμη στεγάνωση.



Το διάγραμμα καλωδίωσης και το διάγραμμα εξαρτημάτων στο παρόν εγχειρίδιο αποτελούν μόνο αναφορά. Ούτε ο κατασκευαστής ούτε και ο διανομέας δεν παρέχουν εγγύηση στον αγοραστή εάν ο τελευταίος πραγματοποιήσει επισκευές στο προϊόν ή αντικαταστήσει εξαρτήματα σε αυτό.

Η μπετονιέρα πρέπει να επισκευάζεται μόνο από εξειδικευμένους τεχνικούς. Εργασίες συντήρησης και επισκευών σχετικά με ηλεκτρικά μέρη εκτελούνται από εξειδικευμένους ηλεκτρολόγους.

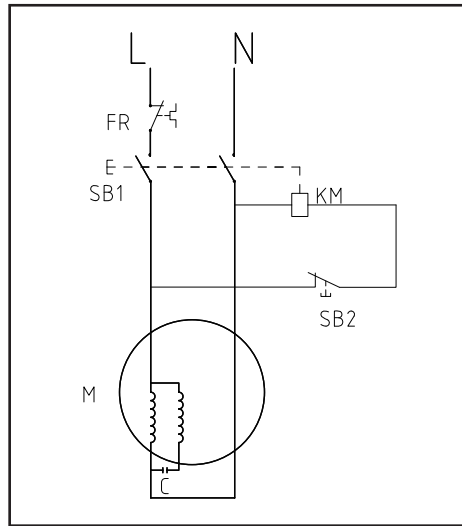


Τα εξαρτήματα σε κύκλο πρέπει να τοποθετούνται μόνο από εξειδικευμένο ηλεκτρολόγο.



6. ΣΥΝΤΗΡΗΣΗ

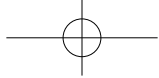
Διάγραμμα καλωδίωσης



EL

7. ΑΝΤΙΜΕΤΩΠΙΣΗ ΠΡΟΒΛΗΜΑΤΩΝ

Προβλήματα	Πιθανές αιτίες	Αντιμετώπιση
Ο κινητήρας σταματά να λειτουργεί	Η θερμική προστασία λειτουργεί	Σταματήστε για λίγο την εργασία μέχρι να κρυώσει το μοτέρ
Το τύμπανο δεν περιστρέφεται	<ol style="list-style-type: none"> 1. Ο ιμάντας έσπασε 2. Το μοτέρ σταματάει να λειτουργεί λόγω υπερθέρμανσης 	<ol style="list-style-type: none"> 1. Τοποθετήστε τον νέο ιμάντα 2. Σταματήστε τη λειτουργία μέχρι να κρυώσει το μοτέρ



8. ΑΠΟΡΡΙΨΗ ΚΑΙ ΑΝΑΚΥΚΛΩΣΗ

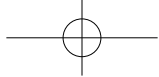


Αυτή η σήμανση επισημαίνει ότι αυτό το προϊόν δεν πρέπει να απορρίπτεται στα οικιακά απόβλητα σε ολόκληρη την ΕΕ. Προκειμένου να αποφευχθούν ενδεχόμενες επιβλαβείς συνέπειες για το περιβάλλον ή την ανθρώπινη υγεία εξαιτίας της ανεξέλεγκτης διάθεσης απορριμμάτων, παρακαλούμε διαθέστε το υπεύθυνα ώστε να βοηθήσετε στη βιώσιμη επαναχρησιμοποίηση των υλικών πόρων. Για να απορρίψετε το χρησιμοποιημένο μηχάνημά σας, παρακαλούμε χρησιμοποιήστε τα ειδικά συστήματα απόρριψης και συλλογής ή επικοινωνήστε με τον έμπορο από τον οποίο αγοράσατε το προϊόν. Εκεί μπορούν να διαθέσουν αυτό το προϊόν για ανακύκλωση με τρόπο ασφαλή για το περιβάλλον.

9. ΕΓΓΥΗΣΗ

1. Τα προϊόντα DEXTER έχουν σχεδιαστεί σύμφωνα με τα υψηλότερα πρότυπα ποιότητας εργαλείων DIY («Κάντε το μόνοι σας»). Η DEXTER προσφέρει για τα προϊόντα της 24 μήνες εγγύηση από την ημερομηνία της αγοράς τους. Αυτή η εγγύηση ισχύει για όλα τα ελαττώματα σε υλικά και κατασκευή που μπορεί να παρουσιαστούν. Δεν είναι δυνατές κάποιες περαιτέρω απαιτήσεις που σχετίζονται με άτομα ή/και υλικά, οποιασδήποτε φύσης, άμεσες ή έμμεσες.
2. Σε περίπτωση κάποιου προβλήματος ή ελαττώματος, συμβουλευέστε αρχικά τον έμπορο της DEXTER. Ο έμπορος της DEXTER μπορεί τις περισσότερες φορές να σας εξυπηρετήσει και να επιλύσει το πρόβλημα ή να επιδιορθώσει το ελαττώμα.
3. Η επισκευή ή η αντικατάσταση εξαρτημάτων δεν παρατείνει την αρχική διάρκεια της εγγύησης.
4. Τα ελαττώματα που οφείλονται σε ακατάλληλη χρήση ή σε φυσιολογική φθορά δεν καλύπτονται από την εγγύηση. Αυτό αφορά, μεταξύ άλλων, τη φυσιολογική φθορά των διακοπών, των διακοπών του κυκλώματος προστασίας και των μοτέρ.
5. **Οποιαδήποτε απαίτηση επί της εγγύησης θα λαμβάνεται υπ' όψιν εφόσον:**
 - Μπορείτε να προσκομίσετε αποδεικτικό της ημερομηνίας αγοράς του προϊόντος προσκομίζοντας την απόδειξη αγοράς.
 - Δεν έχουν εκτελεστεί από τρίτους εργασίες επισκευής ή/και αντικαταστάσεις εξαρτημάτων.
 - The tool has not been subjected to improper use (overloading of the machine or fitting non-approved accessories).
 - Το εργαλείο δεν έχει υποστεί ακατάλληλη χρήση (υπερφόρτωση του μηχανήματος ή τοποθέτηση μη εγκεκριμένων εξαρτημάτων).
 - Δεν έχει προκληθεί καμία ζημιά από εξωτερικούς παράγοντες ή ξένα σώματα, όπως άμμος ή πέτρες.
6. Οι όροι της εγγύησης ισχύουν σε συνδυασμό με τους όρους που αφορούν την πώληση και την παράδοση του προϊόντος.
7. Τα ελαττωματικά προϊόντα επιστρέφονται στην DEXTER από τον έμπορο της και γίνονται αποδεκτά από την DEXTER, μόνο εφόσον έχουν συσκευαστεί κατάλληλα. Αν τα ελαττωματικά προϊόντα αποσταλούν απευθείας στην DEXTER από τον πελάτη, η DEXTER θα μπορέσει να τα διαχειριστεί μόνο αν ο πελάτης καλύψει τα έξοδα αποστολής τους.
8. Τα προϊόντα που παραδίδονται στην DEXTER κακώς συσκευασμένα δεν θα γίνονται αποδεκτά από την DEXTER.

EL



SYMBOLE



OSTRZEŻENIE – Aby ograniczyć ryzyko urazów, użytkownik musi przeczytać instrukcję.



Noś okulary ochronne.



Noś maskę przeciwpyłową.



Noś rękawice ochronne.



Noś obuwie ochronne.



Nie usuwaj i nie ingeruj w działanie mechanizmów zabezpieczających.



Używaj betoniarki tylko na stabilnej, płaskiej i równej ziemi wystarczająco pewnej, aby utrzymać ciężar betoniarki wraz z ładunkiem, tak aby betoniarka nie przewróciła się.



Nie próbuj przestawiać napełnionej i/lub pracującej betoniarki. Nie włączaj maszyny w czasie, gdy jest ona przestawiana.



Przed użyciem wymień brakujące, niesprawne lub uszkodzone części.



Trzymaj ręce z dala od wszystkich poruszających się części.



W czasie pracy maszyny nie wkładaj do bębna żadnej części ciała ani żadnych narzędzi, np łopaty. Nie sięgaj do środka bębna do obracających się mieszadeł.

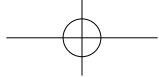


Podczas pracy nie przekładaj rąk przez szczelinę między ramą a ramieniem wspornikowym lub między bębniem a ramieniem wspornikowym.



Nie używaj betoniarki do celów, do których nie jest ona przeznaczona.

PL



SYMBOLE



Resztki materiału oddawaj do autoryzowanego punktu zbiórki lub utylizuj zgodnie z przepisami obowiązującymi w kraju, w którym betoniarka jest używana. Nie wylewaj do studzienek ściekowych, ziemi lub wody.



Klasa ochrony tego produktu: II. Oznacza to, że urządzenie ma ulepszoną lub podwójną izolację.



Przed odłączeniem od zasilania nigdy nie otwieraj osłony silnika. Gdy betoniarka nie jest używana oraz przed przestawianiem jej, regulacją, wymianą części, czyszczeniem i wykonywaniem przy niej prac odłącz zasilanie. Przed serwisowaniem zapoznaj się z instrukcją techniczną.



Dzieci i inne osoby postronne trzymaj z daleka.

W niniejszej instrukcji używane są następujące symbole:



Rodzaj i źródło zagrożenia: Zignorowanie tej informacji o niebezpieczeństwie może doprowadzić do urazów fizycznych lub nawet do śmierci.



Rodzaj i źródło zagrożenia: Ta informacja o niebezpieczeństwie ostrzega przed możliwością uszkodzenia urządzenia, otoczenia lub innego mienia.

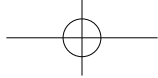


Uwaga: Symbol ten oznacza informację, która może pomóc użytkownikowi lepiej zrozumieć opisywane procesy.

PL

SPIS TREŚCI

1. Warunki użytkowania betoniarki Dexter
2. Instrukcje dotyczące bezpieczeństwa
3. Opis
4. Dane techniczne
5. Użytkowanie
6. Konserwacja
7. Rozwiązywanie problemów
8. Utylizacja i recykling
9. Gwarancja
10. Deklaracja zgodności WE



1. WARUNKI UŻYTKOWANIA BETONIARKI DEXTER

WARUNKI UŻYTKOWANIA:

Betoniarka została zaprojektowana do pracy w temperaturze powietrza od 0°C do 40°C i na wysokości do 1000 m n.p.m.. Wilgotność powietrza nie powinna przekraczać 50% w temperaturze 40°C. Maszynę można przechowywać i transportować w temperaturze od -25°C do 55°C.

2. INSTRUKCJE DOTYCZĄCE BEZPIECZEŃSTWA

ZROZUM, JAK DZIAŁA BETONIARKA:

- Prosimy przeczytać ze zrozumieniem instrukcję użytkownika i etykiety znajdujące się na maszynie. Należy zapoznać się z zastosowaniami i ograniczeniami oraz specjalnymi potencjalnymi zagrożeniami związanymi z maszyną.
- Przed włączeniem betoniarki należy zapoznać się z elementami sterującymi.

BĄDŹ CZUJNY:

- Betoniarki nie wolno włączać, gdy użytkownik jest pod wpływem narkotyków, alkoholu lub jakichkolwiek leków mogących negatywnie wpływać na zdolność prawidłowego użytkowania.
- Betoniarki nie należy używać, gdy użytkownik jest zmęczony lub nie skoncentrowany na wykonywanej pracy. Należy przez cały czas patrzeć na to, co się robi oraz kierować się zdrowym rozsądkiem.

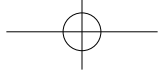
UNIKAJ NIEBEZPIECZNYCH SYTUACJI:

- Należy upewnić się, że wokół jest wystarczająco dużo miejsca do pracy.
- W miejscu pracy należy dbać o czystość i dobre oświetlenie. Bałagan w miejscu pracy sprzyja wypadkom. Wokół betoniarki nie mogą znajdować się jakiegokolwiek przeszkody, smar, olej, śmieci i inne zanieczyszczenia, które mogłyby doprowadzić do przewrócenia się użytkownika na poruszające się części maszyny.
- Betoniarki należy używać tylko na stabilnej, płaskiej i równej ziemi wystarczająco pewnej, aby utrzymać ciężar betoniarki wraz z ładunkiem, tak aby betoniarka nie przewróciła się; aby betoniarka nie przesunęła się, koła należy zablokować klinami.
- Nie należy próbować przestawiać napełnionej i/lub pracującej betoniarki.
- Betoniarka jest przeznaczona do produkcji betonu, zaprawy murarskiej i tynku. Nie nadaje się do miksowania substancji łatwopalnych lub wybuchowych. Nie używać w miejscach, w których występują opary z farb, rozpuszczalników lub innych łatwopalnych płynów.

KONTROLUJ BETONIARKĘ:

- Przed włączeniem betoniarkę należy skontrolować. Osłony zabezpieczające muszą być zawsze założone i sprawne. Nie należy podłączać betoniarki do prądu ze zdjętą pokrywą silnika.
- Przed użyciem należy każdorazowo sprawdzić dokręcenie wszystkich śrub, nakrętek i wkrętów, zwłaszcza zaś tych, które mocują osłony i mechanizmy napędu.
- Drgania powstające podczas mieszania betonu mogą powodować ich obluźowywanie się.

PL



2. INSTRUKCJE DOTYCZĄCE BEZPIECZEŃSTWA

- Należy wyrobić w sobie nawyk, aby przed włączeniem sprawdzać, czy wszystkie przyrządy regulacyjne, łopaty, kielnie i inne narzędzia/sprzęt zostały zabrane z otoczenia betoniarki.
- Przed użyciem należy wymienić brakujące, niesprawne lub uszkodzone części.
- Na etykietach ostrzegawczych podane są ważne informacje. Brakujące lub uszkodzone etykiety ostrzegawcze należy wymieniać.

NOŚ ODPOWIEDNIĄ ODZIEŻ:

- Nie należy nosić luźnych ubrań, rękawic, krawatów ani biżuterii (pierścionki, zegarki na rękę). Mogłyby one zahaczyć o poruszające się części. Do pracy zaleca się noszenie rękawic ochronnych izolujących elektrycznie (nieprzewodzących) oraz obuwia z podeszwą antypoślizgową. Aby zabezpieczyć długie włosy, należy nosić okrycie głowy, które zapobiegnie wciągnięciu włosów w części maszyny. Podczas prac powodujących pylenie należy zakładać osłonę na twarz lub maskę przeciwpyłową.
- Prosimy zawsze zakładać okulary ochronne i/lub osłony na twarz. Soczewki w okularach codziennego użytku są odporne jedynie na zwykłe uderzenia. Nie są to okulary ochronne.

NIE NADWYRĘŻAJ PRZEWODU:

- Nigdy nie należy przenosić betoniarki za przewód. Nie wolno szarpać za przewód, aby wyjąć wtyczkę z kontaktu.
- Przewód należy chronić przed wysokimi temperaturami, olejem i ostrymi krawędziami.

PRZEDŁUŻACZE:

- Przedłużacze nie mogą mieć więcej niż 50 metrów długości.
- Aby zapewnić wystarczający dopływ prądu do silnika, przy napięciu 230 V, przekrój żył musi wynosić 1,5 mm². Niewłaściwe używanie przedłużaczy może spowodować, że betoniarka będzie działać mało wydajnie, co może doprowadzić do przegrzania i uszkodzenia silnika.
- Należy używać wyłącznie przewodów o specyfikacji H07RN-F, przeznaczonych do używania na dworze. Należy unikać pozostawiania nieosłoniętych, nieizolowanych połączeń. Połączenia muszą być wykonywane za pomocą izolowanych łączówek z materiałów nadających się do używania na dworze. Należy pilnować, aby połączenia przedłużacza były suche i bezpieczne.
- Należy pilnować jak poprowadzony jest przedłużacz: należy unikać płynów, ostrych krawędzi i miejsc, po których mogą jeździć pojazdy. Nie należy dopuszczać do tego, aby przedłużacz płał się pod betoniarką. Przedłużacz musi być całkowicie rozwinięty, inaczej przegrzeje się, co grozi pożarem.

UNIKAJ ZAGROZEŃ ELEKTRYCZNYCH:

- Należy pilnować, aby przewody elektryczne były odpowiednio zabezpieczone i aby odpowiadały mocy, napięciu i częstotliwości silnika.
- Nie należy wkładać wtyczki do kontaktu lub wyjmować jej z niego gdy użytkownik stoi na mokrej lub wilgotnej ziemi. Nie należy używać betoniarki w warunkach dużej wilgotności lub podczas deszczu.
- Należy unikać dotykania ciałem powierzchni uziemionych, takich jak np. rury, kaloryfery, kuchenki i lodówki.
- Podczas wyjmowania wtyczki z kontaktu ściennego lub podłączania betoniarki do niego palce użytkownika nie mogą dotykać metalowych bolców wtyczki.



2. INSTRUKCJE DOTYCZĄCE BEZPIECZEŃSTWA

OSOBY POSTRONNE I DZIECI TRZYMAJ Z DALEKA:

- Osoby nieupoważnione należy trzymać z dala od betoniarki.
- Dzieciom nie można pozwalać obsługiwać betoniarkę ani wspinać się na nią.

NIE SIĘGAJ ZA DALEKO:

- Podczas napełniania i opróżniania betoniarki należy zawsze dbać o utrzymanie równowagi i pewne podparcie nóg.
- Na betoniarce nigdy nie należy stawać. W przypadku przewrócenia się betoniarki lub przypadkowego dotknięcia poruszających się części może dojść do poważnych urazów.
- Nad betoniarką lub obok niej nie należy niczego przechowywać, aby nikt nie stanął na betoniarce, żeby dosięgnąć tych rzeczy.

UNIKAJ URAZÓW SPOWODOWANYCH NIESPODZIEWANYM WYPADKIEM:

- Ręce należy trzymać z dala od wszystkich poruszających się części. W czasie pracy maszyny nie należy wkładać do bębna żadnej części ciała ani żadnych narzędzi, np. łopaty. Podczas pracy nie należy przekładać rąk przez szczelinę między ramą a ramieniem wspornikowym lub między bębniem a ramieniem.

NIE FORSUJ NARZĘDZIA:

- Narzędzie wykona swoją pracę lepiej i bezpieczniej z taką prędkością, do jakiej zostało zaprojektowane. Należy zawsze pracować ze znamionową wydajnością.
- Jeśli bęben jest w pełni załadowany, nie należy włączać silnika. Nie należy wyłączać betoniarki z pełnym bębniem.
- Nie należy używać betoniarki do celów, do których nie jest ona przeznaczona.
- Betoniarki nie wolno holować za pojazdem. Aby przestawić betoniarkę na małą odległość, należy podnieść ją za koło do kręcenia.
- W przypadku transportu na większe odległości bęben należy odwrócić dnem do góry, a do załadunku betoniarki na ciężarówkę użyć wózka widłowego.

NIGDY NIE ZOSTAWIAJ PRACUJĄCEJ BETONIARKI BEZ NADZORU:

- Nie należy zostawiać betoniarki zanim nie zatrzyma się całkowicie.

ODŁĄCZ ZASILANIE:

- Przed odłączeniem od zasilania nigdy nie wolno otwierać osłony silnika.
- Gdy betoniarka nie jest używana oraz przed przestawianiem jej, regulacją, wymianą części, czyszczeniem i wykonywaniem przy niej prac należy odłączyć zasilanie. Przed serwisowaniem należy zapoznać się z instrukcją techniczną.

UTRZYMUJ BETONIARKĘ W DOBRYM STANIE:

- Natychmiast po użyciu betoniarkę należy wyczyścić. W celu zapewnienia optymalnej wydajności i aby zwiększyć bezpieczeństwo pracy, betoniarka musi być czysta.
- Podczas wykonywania czynności konserwacyjnych należy używać wyłącznie oryginalnych części zamiennych producenta.

PL



2. INSTRUKCJE DOTYCZĄCE BEZPIECZEŃSTWA

CHROŃ ŚRODOWISKO:

- Resztki materiału należy oddawać do autoryzowanego punktu zbiórki lub utylizuj zgodnie z przepisami obowiązującymi w kraju, w którym betoniarka jest używana.
- Nie wylewać do studzienek ściekowych, ziemi lub wody.

ODPOWIEDNIO PRZECHOWUJ NIEUŻYWANĄ MASZYNĘ:

- Gdy betoniarka nie jest używana, należy ją przechowywać w suchym miejscu, aby zapobiec rdzewieniu. Betoniarkę należy chronić przed dziećmi i innymi osobami, które nie potrafiłyby jej obsługiwać.

PODŁĄCZENIE DO ELEKTRYCZNOŚCI:

- Ta betoniarka posiada podwójną izolację, co zapewnia ochronę klasy II i stopień ochrony IP45D. Izolacja pozostanie skuteczna tylko pod warunkiem, że do naprawy używane będą oryginalne części izolujące i że zachowane zostaną odległości między oryginalnymi warstwami izolacji.
- Montaż i demontaż obudowy elektrycznych elementów sterujących mają kluczowe znaczenie dla tego, aby elementy te dobrze działały. Do naprawy obudowy elektrycznych elementów sterujących upoważnieni są wyłącznie wykwalifikowani elektrycy.
- Podwójna izolacja eliminuje potrzebę stosowania trójżyłowego przewodu i podłączania do kontaktu z bolcem uziemiającym. Narzędzia z podwójną izolacją mogą być zasilane przez przedłużacz dwu- lub trójżyłowy.

NIEBEZPIECZEŃSTWO WDYCHANIA WYZIEWÓW:

- Podczas dosypywania cementu do bębna maszyny oraz w czasie pracy nad maszyną unoszą się tumany pyłu cementowego, należy nosić maskę przeciwpyłową.

NIEBEZPIECZEŃSTWO SPOWODOWANE UŻYWANYMI MATERIAŁAMI:

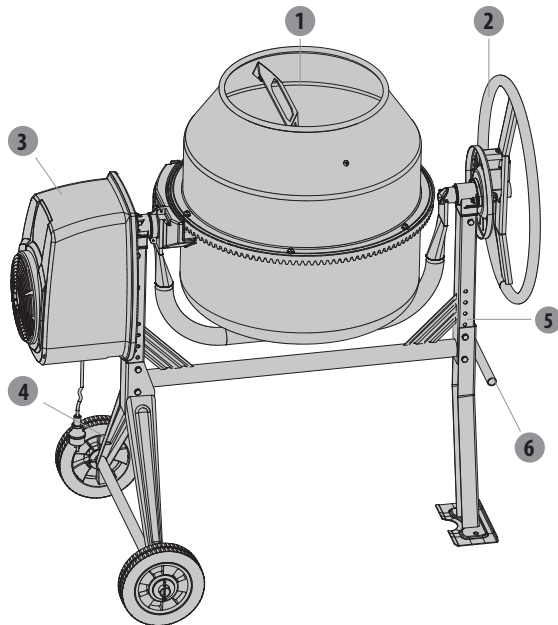
- Instrukcje dotyczące niebezpieczeństw spowodowanych używanymi materiałami, zwłaszcza zetknięciem się z cementem lub dodatkami do niego, wdychaniem ich lub połknięciem. Podczas dosypywania cementu do bębna maszyny oraz w czasie pracy nad maszyną unoszą się tumany pyłu cementowego, należy nosić maskę przeciwpyłową.

PL



3. OPIS

- 1 Bęben
- 2 Koło do obracania
- 3 Obudowa napędu
- 4 Koła wspornikowe
- 5 Stojak
- 6 Uchwyt transportowy



PL

4. DANE TECHNICZNE

Numer modelu		HCM450B
Silnik		600 W S6 30%
IP		IP45D
Pojemność bębna		130 litrów
Otwór bębna		400 mm
Prędkość bębna		26,6 obr./min
Ogólnie	Dł.	1206 mm
	Szer.	705 mm
	Wys.	1226 mm
Ciężar		47 kg



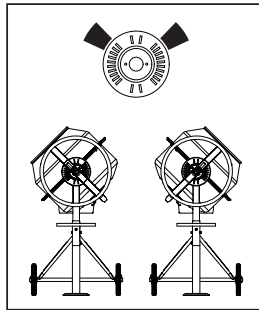
5. UŻYTKOWANIE

Nachylenie bębna

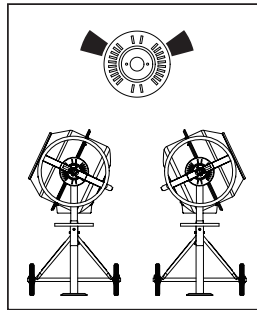
- Sprężynowe koło do obracania z występami blokującymi umożliwia łatwą kontrolę nad bębniem, który można zablokować w pozycji do mieszania, wylewania lub przechowywania.
- Bęben blokowany jest w wybranej pozycji za pomocą występów na samopozycjonującym się kole do obracania, które zaczepiają się o płytę blokującą na ramie betoniarki. Aby przechylić bęben, należy cofnąć koło do obracania, aby odblokować występy blokujące. Następnie koło do obracania i bęben można obrócić w tym samym kierunku.
- Aby zablokować bęben w wybranej pozycji, należy dopasować występy blokujące do szczelin i trochę odblokować koło do obracania jednocześnie przytrzymując bęben. Obracać koło do obracania, aż występy blokujące zablokują się o płytę blokującą na ramie betoniarki.

Pozycja napełniania/mieszania

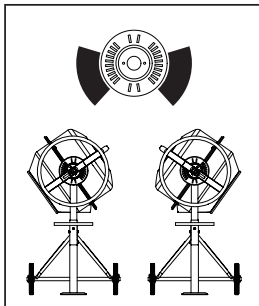
DO ZAPRAWY



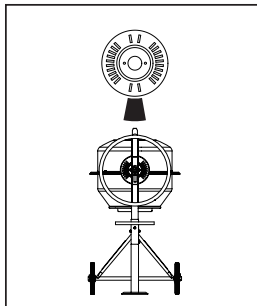
DO BETONU



POZYCJA OPRÓŻNIANIA



POZYCJA PRZECHOWYWANIA

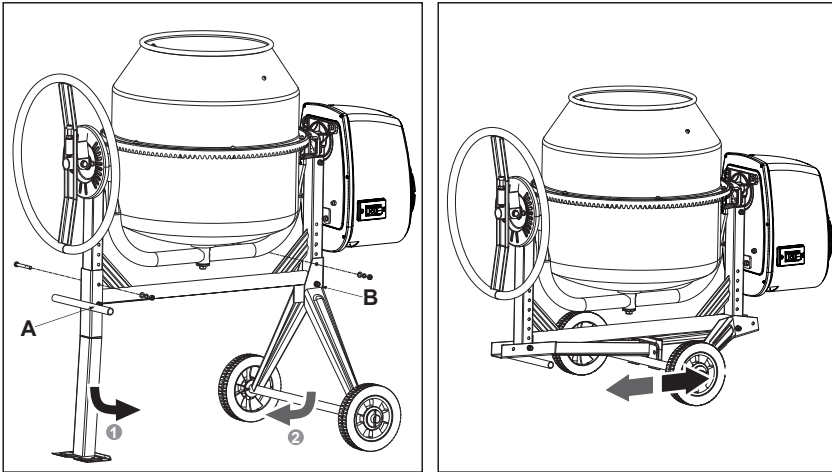


PL



5. UŻYTKOWANIE

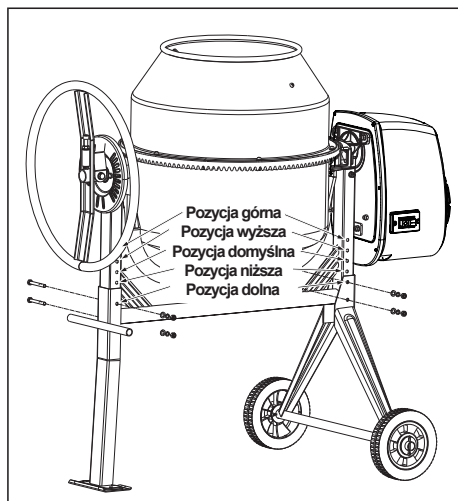
Transport



- Składanie/Rozkładanie: Wykręcić śruby pokazane na rysunku, poluzować nakrętkę A, złożyć nogę wspornikową, poluzować nakrętkę B i złożyć wspornik osi.
- Aby ustawić betoniarkę, należy wykonać czynności odwrotne do powyższych.

PL

Regulacja wysokości



- Regulacja wysokości: Wykręcić śruby pokazane na rysunku, wyregulować nogę wspornikową i wspornik osi, a potem dokręcić śruby.



5. UŻYTKOWANIE

Napełnianie



Całkowicie rozwinąć przedłużacz. Podłączyć go najpierw do betoniarki, a potem do kontaktu.



Betoniarkę należy zawsze włączyć przed napełnieniem bębna. Napełnianie kręcącego się bębna.



Aby nie dopuścić do silnego przywierania do dna bębna, nie należy wrzucać materiału do betoniarki. Należy go tylko stopniowo wysypywać przez obręcz otworu.



UWAGA: W silniku znajduje się wbudowane zabezpieczenie termiczne chroniące przed przegrzaniem. Zabezpieczenie termiczne resetuje się automatycznie, gdy ostygnie silnik.

Najlepsze wyniki daje postępowanie w następujący sposób:

1. Wsypać do bębna odpowiednią ilość żwiru.
2. Dodać do bębna odpowiednią ilość cementu.
3. Dodać do bębna odpowiednią ilość piasku.
4. Dolać do bębna odpowiednią ilość wody.

Opróżnianie



Gdy betoniarka jest pełna, nie należy jej wyłączać. Bęben należy opróżniać, gdy się kręci.

Czyszczenie



Do kręcącego się bębna nigdy nie wolno wkładać rąk.

Po skończonym dniu pracy betoniarkę należy dokładnie umyć. Należy dbać o to, aby betoniarka była czysta. Nawet najmniejsza ilość materiału pozostawiona w bębnie stwardnieje i przy każdym kolejnym użyciu będzie zbierać dodatkowy materiał, aż maszyna stanie się bezużyteczna. Wyschnięty cement należy wyskrobywać z bębna. W celu wyczyszczenia bębna betoniarki nie należy wrzucać do niego cegieł. Aby pozbyć się starego betonu z bębna, nie należy obijać bębna łopatą, młotkiem lub innymi narzędziami, ponieważ grozi to uszkodzeniem betoniarki. Bęben można szorować żwirem przez około 2 minuty, należy w tym celu używać mieszanki 1-calowego żwiru i wody. Następnie należy wylać mieszaninę żwiru z wodą i spłukać bęben wodą z węża od środka i z zewnątrz. Klasa ochrony IP45D umożliwia spryskiwanie betoniarki strumieniem wody z węża.



5. UŻYTKOWANIE



Nie należy kierować strumienia wody bezpośrednio na pokrywę silnika, zwłaszcza, że na otwory.



Materiał zewnętrzny na osłonie silnika można zetrzeć. Nie należy używać benzyny, terpentyny, rozpuszczalnika do lakieru lub farb, płynów do mycia na sucho lub podobnych produktów. Użycie produktów chemicznych i rozpuszczalników może wpłynąć na własności pokrywy, wykonanej polietylenu o wysokiej gęstości PET.

6. KONSERWACJA



Przed zdjęciem pokrywy silnika należy upewnić się, że wtyczka przedłużacza jest wyjęta z kontaktu.

- Pasek napędowy jest przez cały czas równomiernie naprężony za pomocą sprężynowego koła napinającego. Oprócz smarowania osi mechanizm nie wymaga żadnej regulacji.
- Łożyska są zamknięte na cały czas użytkowania.



Schemat połączeń i schematyczny rysunek części zamieszczone w niniejszej instrukcji są podane wyłącznie w celach orientacyjnych. Ani producent, ani dystrybutor nie zapewnia i nie gwarantuje, że kupujący posiada wystarczające kwalifikacje do wykonania jakichkolwiek napraw wyrobu lub że będzie potrafi(a) wymienić w nim jakiegokolwiek części. Betoniarce powinni naprawiać wyłącznie wykwalifikowani technicy. Jeżeli potrzebne są jakieś prace konserwacyjne lub naprawy podzespołów elektrycznych, muszą one zostać wykonane przez wykwalifikowanego elektryka.

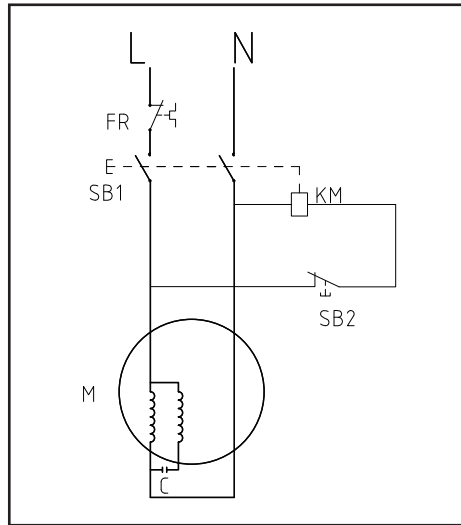


Części zaznaczone kołem powinny być zakładane wyłącznie przez wykwalifikowanego elektryka.



6. KONSERWACJA

Schemat połączeń



7. ROZWIĄZYWANIE PROBLEMÓW

Problemy	Prawdopodobne przyczyny	Działanie korygujące
Silnik przestaje pracować	Zadziałanie zabezpieczenia termicznego	Przerwać pracę do czasu, aż silnik ostygnie
Nie kręci się bęben	1. Zerwany pasek 2. Silnik przestaje pracować z powodu przegrzania	1. Wymienić pasek na nowy 2. Przerwać pracę do czasu, aż silnik ostygnie

PL



8. UTYLIZACJA ODPADÓW I RECYKLING

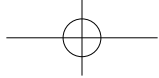


Ten znak oznacza, że w krajach UE tego produktu nie należy wyrzucać razem z innymi odpadami domowymi. Aby nie zanieczyszczać środowiska i uniknąć zagrożeń dla zdrowia człowieka spowodowanych niekontrolowanym usuwaniem odpadów, urządzenie należy poddać odpowiedzialnemu recyklingowi, sprzyjającemu zrównoważonemu wtórnemu wykorzystaniu surowców. Aby zwrócić zużyte urządzenie, prosimy skorzystać z systemów zbiórki odpadów lub skontaktować się ze sprzedawcą w miejscu zakupu produktu. Sprzedawca odda produkt do recyklingu bezpiecznego dla środowiska.

9. GWARANCJA

1. Produkty firmy DEXTER zostały zaprojektowane zgodnie z najwyższymi normami jakości przewidzianymi dla narzędzi dla majsterkowiczów. Na swoje wyroby firma DEXTER udziela 24-miesięcznej gwarancji liczonej od daty zakupu. Gwarancja obejmuje wszystkie ewentualne wady materiałowe i produkcyjne. Jakikolwiek inne roszczenia, bezpośrednie lub pośrednie, dotyczące osób i/lub materiałów, nie będą uwzględniane, niezależnie od ich rodzaju.
2. W razie wystąpienia problemu lub usterki należy zawsze najpierw skonsultować się ze swoim dystrybutorem produktów firmy DEXTER. W większości przypadków dystrybutor produktów firmy DEXTER będzie w stanie rozwiązać problem lub naprawić usterkę.
3. Naprawy lub wymiana części nie powodują przedłużenia pierwotnego okresu gwarancyjnego.
4. Gwarancja nie obejmuje usterek powstałych w wyniku niewłaściwego użytkowania lub zwykłego zużycia. Dotyczy to m.in. przełączników, wyłączników obwodu zabezpieczającego i silnika (w przypadku zużycia).
5. **Roszczenie gwarancyjne może być rozpatrzone tylko pod następującymi warunkami:**
 - Dostarczenie, w postaci paragonu kasowego, dowodu poświadczającego datę zakupu.
 - W urządzeniu nie były wykonywane przez strony trzecie jakiegokolwiek naprawy i/lub wymiany.
 - Narzędzie nie było niewłaściwie użytkowane (przeciążanie maszyny, zakładanie akcesoriów niezatwierdzonych przez producenta).
 - Brak uszkodzeń spowodowanych czynnikami lub przedmiotami zewnętrznymi, np. piaskiem lub kamieniami.
 - Brak uszkodzeń spowodowanych nieprzestrzeganiem instrukcji bezpieczeństwa i instrukcji użytkowania.
6. Warunki gwarancji obowiązują łącznie z naszymi warunkami sprzedaży i dostawy.
7. Uszkodzone narzędzia zwracane do firmy DEXTER za pośrednictwem dystrybutora zostaną odebrane przez firmę DEXTER pod warunkiem odpowiedniego ich zapakowania. Jeżeli klient wysłał uszkodzone towary bezpośrednio do firmy DEXTER, producent rozpatrzy roszczenie tylko w przypadku opłacenia kosztów przesyłki przez klienta.
8. Firma DEXTER odmówi przyjęcia produktów, których opakowanie będzie niewłaściwe lub w złym stanie.

PL



SIMBOLURI



AVERTIZARE - Pentru a reduce riscul de accidentări, utilizatorul trebuie să citească manualul de instrucțiuni.



Purtați echipament de protecție oculară.



Purtați o mască de protecție la praf.



Purtați mănuși de protecție.



Purtați bocanci de protecție.



Nu îndepărtați și nu modificați dispozitivele de protecție și siguranță.



Utilizați sau puneți în funcțiune betoniera numai pe un teren solid, plat și drept, care poate să susțină greutatea betonierei și sarcina acesteia, pentru a preveni răsturnarea betonierei.



Nu încercați să deplasați betoniera când aceasta este încărcată și/sau în funcțiune. Nu utilizați mașina în timp ce este mutată.



Înlocuiți piesele deteriorate, defecte sau montați-le pe cele care lipsesc înainte de a utiliza mașina.



Țineți mâinile la distanță de toate piesele mobile.



Nu introduceți nicio parte a corpului sau nicio unealtă, cum ar fi lopata, în cuvă în timpul funcționării. Nu ajungeți în interiorul cuvei la lamele rotative.



Atunci când funcționează, nu treceți mâinile prin spațiul dintre cadru și brațul de susținere sau prin cel dintre cuvă și brațul de susținere.



Nu utilizați betoniera în scopuri pentru care nu a fost destinată.

RO



SIMBOLURI



Predați resturile de materiale la un punct de colectare autorizat sau respectați prevederile din țara în care se utilizează betoniera. Nu deversați în canalizare, sol sau apă.



Acest produs are protecție de clasa a II-a. Aceasta înseamnă că este dotat cu izolație dublă sau îmbunătățită.



Nu deschideți niciodată capacul motorului înainte de a deconecta betoniera. Deconectați betoniera de la sursa de alimentare atunci când nu o utilizați, înainte de a o deplasa, de a efectua reglaje, de a schimba piese, de a o curăța sau de a efectua lucrări la betonieră. Consultați manualul tehnic înainte de revizie.



Țineți la distanță copiii și persoanele prezente.

Următoarele simboluri sunt folosite în acest manual:



Tipul și sursa de pericol: Nerespectarea acestei avertizări de pericol poate provoca vătămări fizice sau deces.



Tipul și sursa de pericol: Acest avertisment de pericol avertizează asupra pericolului de deteriorare a aparatului, a mediului sau a altor bunuri.



Notă: Acest simbol semnifică informații care vă pot ajuta să ajungeți la o mai bună înțelegere a proceselor implicate.

RO

CUPRINS

1. Condiții de aplicare a betonierei Dexter
2. Instrucțiuni privind siguranța
3. Descriere
4. Date tehnice
5. Funcționare
6. Întreținere
7. Depanare
8. Eliminare și reciclare
9. Garanție
10. Declarație CE



1. CONDIȚII DE APLICARE A BETONIEREI DEXTER

CONDIȚII DE APLICARE:

Betoniera este concepută pentru funcționare la temperatura ambiantă între 0°C și 40°C și pentru instalare la altitudini de până la 1000 m deasupra nivelului mării. Umiditatea mediului înconjurător trebuie să fie sub 50% la 40°C. Poate fi depozitată sau transportată la temperaturi ambiante între -25°C și 55°C.

2. INSTRUCȚIUNI PRIVIND SIGURANȚA

ÎNȚELEGEREA BETONIEREI DUMNEAVOASTRĂ:

- Citiți și înțelegeți manualul de instrucțiuni și etichetele aplicate pe betonieră. Aflați aplicațiile și limitările, cât și pericolele potențiale specifice legate de această mașină.
- Familiarizați-vă cu comenzile înainte de a folosi această betonieră.

PĂSTRAȚI-VĂ VIGILENȚA:

- Nu utilizați betoniera în timp ce sunteți sub influența drogurilor, a alcoolului sau a medicamentelor care ar putea afecta capacitatea dumneavoastră de a o utiliza în mod corespunzător.
- Nu utilizați această betonieră atunci când sunteți obosit sau distras de la lucrarea de efectuat. Atenție la ceea ce faceți în permanență. Apelați la bunul simț.

EVITAȚI SITUAȚIILE PERICULOASE:

- Asigurați-vă că există un spațiu de lucru înconjurător adecvat.
- Mențineți zona de lucru curată și bine iluminată. Zonele dezordonate predisun la accidente. Mențineți zona din jurul betonierei fără obstacole, grăsimi, ulei, gunoi și alte resturi care ar putea cauza căderea persoanelor pe componente în mișcare.
- Utilizați sau puneți în funcțiune betoniera numai pe un teren solid, plat și drept, care poate să susțină greutatea betonierei și sarcina acesteia, pentru a preveni răsturnarea betonierei și utilizați blocuri drept până la roți pentru a preveni alunecarea betonierei.
- Nu încercați să deplasați betoniera când aceasta este încărcată și/sau în funcțiune.
- Această betonieră este destinată pentru producerea de beton, mortar și tencuială. Nu este adecvată pentru amestecarea substanțelor inflamabile sau explozive. Nu o utilizați în zonele în care vaporii de vopsea, solvenții sau lichidele inflamabile reprezintă un potențial pericol.

INSPECTAȚI BETONIERA:

- Verificați betoniera înainte de a o porni. Mențineți apărătorile pe poziție și în stare bună de funcționare. Nu conectați betoniera la alimentarea electrică dacă este îndepărtat capacul motorului.
- Verificați dacă toate bolțurile, piulițele și șuruburile sunt strânse înainte de fiecare utilizare, în special cele care asigură siguranța și mecanismele de antrenare.
- Vibrațiile din timpul amestecării pot cauza slăbirea acestora.
- obișnuiți-vă să verificați dacă toate instrumentele de reglare, lopețile, mistriile și alte scule/ echipamente sunt îndepărtate din zona betonierei înainte de a o porni.

RO



2. INSTRUCȚIUNI PRIVIND SIGURANȚA

- Înlocuiți piesele deteriorate, defecte sau montați-le pe cele care lipsesc înainte de a utiliza mașina.
- Etichetele de avertizare poartă informații importante. Înlocuiți etichetele de avertizare care lipsesc sau sunt deteriorate.

ÎMBRĂÇAȚI-VĂ CORESPUNZĂTOR:

- Nu purtați haine largi, mănuși, cravate sau bijuterii (inele, ceasuri de mână). Acestea pot fi prinse în piesele aflate în mișcare. Pe durata lucrării, se recomandă să purtați mănuși de protecție, neconductive electric și încălțăminte antiderapantă. Purtați un articol de protecție a părului, care să cuprindă părul lung, împiedicându-l să se prindă în mașină. Utilizați o mască de față sau o mască de protecție împotriva prafului dacă se generează praf la lucru.
- Purtați întotdeauna ochelari de protecție și/sau vizieră. Ochelarii de vedere au numai lentile rezistente la impact. Aceștia nu sunt ochelari de protecție.

NU FOLOȘIȚI ÎN MOD ABUZIV CABLUL DE ALIMENTARE:

- Nu transportați niciodată betoniera trăgând de cablul de alimentare și nu trageți de cablu pentru a o deconecta de la priză.
- Feriți cablul de alimentare de căldură, ulei și muchii ascuțite.

PRELUNGITOARE ELECTRICE:

- Prelungitoarele electrice nu trebuie să depășească 50 de metri în lungime.
- Secțiunea cablului electric trebuie să fie de 1,5 mm² la 230 V pentru a permite un curent suficient către motor. Utilizarea necorespunzătoare a prelungitoarelor electrice poate provoca funcționarea ineficientă a betonierei, ceea ce poate conduce la supraîncălzirea și deteriorarea motorului.
- Se pot utiliza numai cabluri prelungitoare conform specificațiilor H07RN-F destinate utilizării în exterior. Evitați utilizarea de conexiuni libere și izolate necorespunzător. Conexiunile trebuie realizate cu materiale protejate, adecvate pentru utilizarea în aer liber. Asigurați-vă că toate conexiunile prelungitoarelor electrice sunt uscate și sigure.
- Asigurați-vă că prelungitorul electric este poziționat cu grijă, evitând lichide, muchii ascuțite și locuri unde vehiculele ar putea rula peste ele. Evitați să lăsați cablul prelungitor să fie prins sub betonieră. Desfaceți-l complet, în caz contrar s-ar putea supraîncălzi și ar putea lua foc.

EVITAȚI ȘOCUL ELECTRI:

- Verificați ca circuitul electric să fie protejat în mod adecvat și acesta să corespundă cu puterea, tensiunea și frecvența motorului.
- Nu conectați și nu deconectați motorul în timp ce stați pe teren umed sau în jurul acestuia. Nu utilizați betoniera în zone umede sau cu umezeală și nici nu o expuneți la ploaie.
- Evitați contactul corpului cu suprafețele legate la împământare: țevile, radiatoarele, mașinile de gătit și carcasele frigiderelor.
- Asigurați-vă că nu atingeți cu degetele pinii metalici ai ștecherului atunci când conectați sau deconectați de la rețea betoniera.

RO



2. INSTRUCȚIUNI PRIVIND SIGURANȚA

ȚINEȚI VIZITATORII ȘI COPIII LA DISTANȚĂ:

- Țineți persoanele neautorizate la distanță de betonieră.
- Nu permiteți copiilor să manevreze sau să se urce pe betonieră sau în interiorul acesteia.

NU VĂ ÎNTINDEȚI PREA DEPARTE:

- Păstrați-vă întotdeauna stabilitatea și echilibrul când încărcați sau descărcați betoniera.
- Nu staționați niciodată pe betonieră. Ar putea avea loc vătămări grave în cazul în care betoniera se înclină sau în cazul în care sunt contactate în mod neintenționat piesele aflate în mișcare.
- Nu depozitați nimic deasupra sau în apropierea betonierei, în locuri în care oricine ar putea sta pe betonieră pentru a ajunge la acestea.

EVITAȚI VĂTĂMAREA DIN CAUZA UNUI ACCIDENT NEPREVĂZUT:

- Țineți mâinile la distanță de toate piesele mobile. Nu introduceți nicio parte a corpului sau nicio unealtă, cum ar fi lopata, în cuvă în timpul funcționării. Atunci când funcționează, nu treceți mâinile prin spațiul dintre cadru și brațul de susținere sau prin cel dintre cuvă și brațul de susținere.

NU FORȚAȚI SCULA:

- Va face o lucrare mai bună și în siguranță mai mare la viteza la care a fost proiectată. Lucrați întotdeauna în limitele capacității nominale.
- Nu porniți motorul dacă cuva este încărcată complet. Nu opriți betoniera când este plină cu beton.
- Nu utilizați betoniera în scopuri pentru care nu a fost destinată.
- Betoniera nu trebuie remorcată de niciun vehicul. Ridicați roata de mână pentru a deplasa betoniera pe distanțe scurte.
- Pentru transportul la distanță, rotiți cuva cu partea de sus în jos, utilizați stivuitoarea pentru a ridica cele două laturi ale cadrului de montare și puneți betoniera în camion.

NU LĂSAȚI NICIODATĂ ÎN FUNCȚIUNE BETONIERA NESUPRAVEGHEATĂ:

- Nu părăsiți betoniera până când aceasta nu s-a oprit complet.

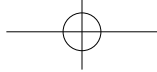
DECONECTAȚI ALIMENTAREA ELECTRICĂ:

- Nu deschideți niciodată capacul motorului înainte de a deconecta betoniera.
- Deconectați betoniera de la sursa de alimentare atunci când nu o utilizați, înainte de a o deplasa, de a efectua reglaje, de a schimba piese, de a o curăța sau de a efectua lucrări la betonieră. Consultați manualul tehnic înainte de revizie.

ÎNTREȚINEȚI BETONIERA CU ATENȚIE:

- Curățați betoniera imediat după utilizare. Mențineți curată betoniera, pentru cea mai bună performanță în siguranță.
- La întreținerea acestei betoniere, pot fi utilizate numai piese de schimb originale de la producător.

RO



3. DESCRIERE

PROTEJAȚI MEDIUL ÎNCONJURĂTOR:

- Predați resturile de materiale la un punct de colectare autorizat sau respectați prevederile din țara în care se utilizează betoniera.
- Nu deversați în canalizare, sol sau apă.

DEPOZITAREA ECHIPAMENTULUI OPRIT:

- Când nu este utilizată, betoniera trebuie depozitată într-un spațiu uscat pentru a preveni apariția ruginii. Depozitați betoniera într-un loc inaccesibil copiilor și altor persoane care nu sunt calificate pentru a o folosi.

CONEXIUNE ELECTRICĂ:

- Această betonieră are izolație dublă conform protecției Clasa II și categoriei IP45D. Izolația va rămâne eficientă numai dacă se folosesc piese izolatoare originale la reparații și se mențin spațiile dintre izolațiile originale.
- Asamblarea și dezamblarea carcasei comenzii electrice este critică pentru a o menține eficientă. Numai unui electrician calificat îi este permis să repare carcasa comenzii electrice.
- Izolația dublă elimină necesitatea cablului de alimentare cu împământare cu trei fire și a sistemului de alimentare cu împământare. Suclele cu izolație dublă pot fi utilizate cu cablu prelungitor cu două sau trei fire.

PERICOL DE INHALARE A FUMULUI:

- Acest produs va genera pulberi de ciment în atmosferă când se adaugă ciment în cuvă, în timpul funcționării, purtați mască de protecție la praf.

PERICOLE DIN CAUZA MATERIALELOR UTILIZATE:

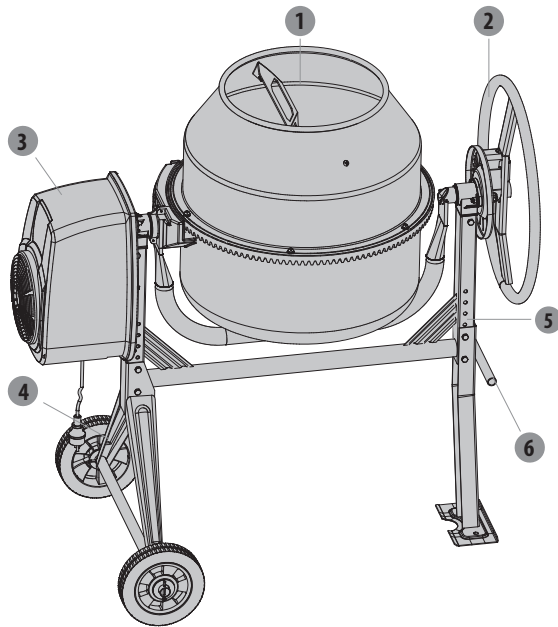
- Instrucțiuni privind pericolele din cauza materialelor care se pot utiliza, mai ales contactul, inhalarea sau ingestia de ciment sau aditivi. Acest produs va genera pulberi de ciment în atmosferă când se adaugă ciment în cuvă, în timpul funcționării, purtați mască de protecție la praf.

RO



3. DESCRIERE

- 1 Cuvă
- 2 Roată de basculare
- 3 Cutie de transmisie
- 4 Roți de susținere
- 5 Cadru
- 6 Mâner de transport



4. DATE TEHNICE

Număr model	HCM450B	
Motor	600W S6 30%	
IP	IP45D	
Capacitatea cuvei	130 Litri	
Gura cuvei	400 mm	
Turația cuvei	26,6 / min	
Dimensiuni de gabarit	L	1206 mm
	W	705 mm
	H	1226 mm
Greutate	47 kg	

RO



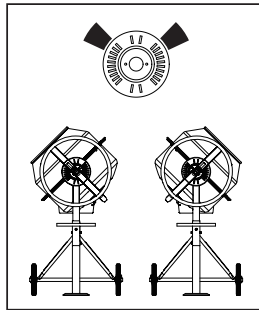
5. FUNCȚIONARE

Înclinarea cuvei

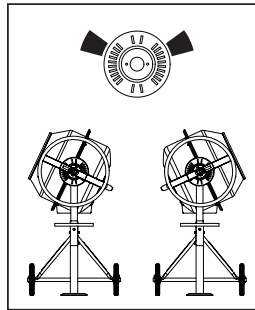
- Roata de basculare cu arc, cu caneluri de blocare asigură un control pozitiv ușor al cuvei, care poate fi blocată în poziția de amestecare, de descărcare și de depozitare.
- Cuva se blochează în poziție prin canelurile de pe roata de basculare cu autopозиționare, care se angrenează în placa de blocare de pe cadrul betonierii. Pentru a bascula cuva, trageți roata de basculare pentru a se dezactiva canelurile de blocare. Aceasta permite apoi ca roata de basculare și cuva să fie rotite în aceeași direcție.
- Pentru a menține cuva în poziție, aliniați canelurile cu fantele, eliberați puțin roata de basculare în timp ce mențineți cuva. Rotiți roata de basculare până când canelurile de blocare se angrenează în placa de blocare de pe cadrul betonierii.

Poziția de încărcare/amestecare

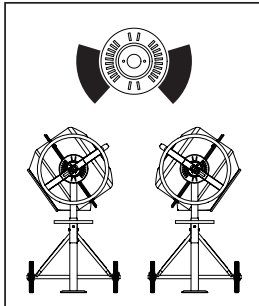
PENTRU MORTAR



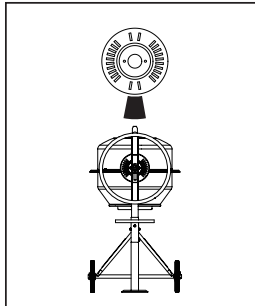
PENTRU BETON



POZIȚIA DE GOLIRE



POZIȚIA DE DEPOZITARE

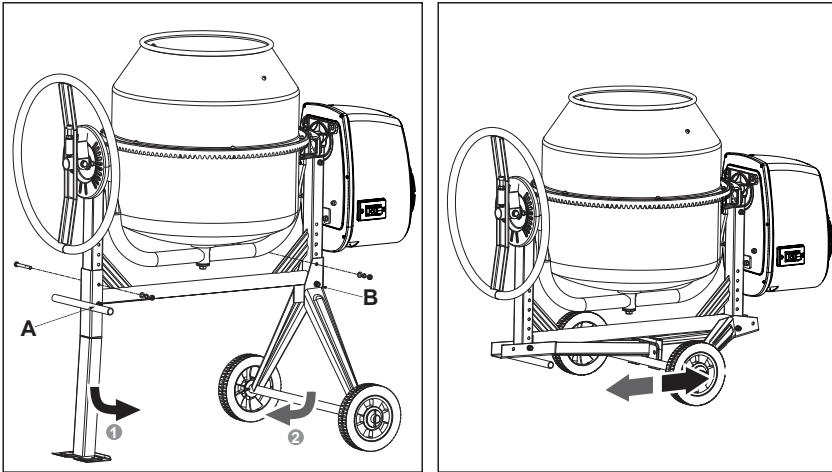


RO



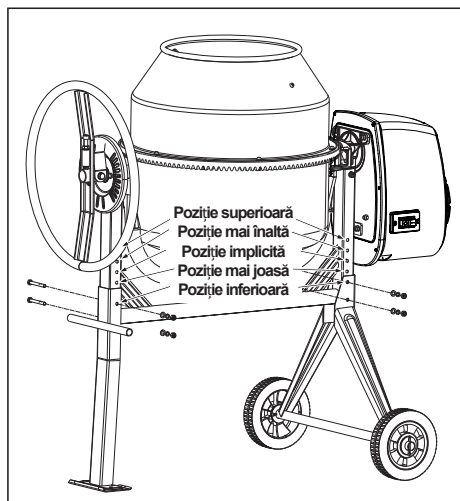
5. FUNCȚIONARE

Transport



- Pliere/ Extindere: Scoateți șuruburile indicate în imagine, defaceți piulița A, apoi pliați piciorul de sprijin; defaceți piulița B, apoi pliați suportul axului.
- Urmați pașii opuși pentru a face suportul betonierii.

Reglarea pe înălțime



- Reglarea pe înălțime: Scoateți șuruburile indicate în imagine, reglați piciorul suportului și suportul axului în poziție diferită pe înălțime, apoi strângeți șuruburile.

RO



5. FUNCȚIONARE

Încărcare



Desfaceți complet cablul prelungitor. Conectați-l mai întâi la betonieră, înainte de a-l conecta la sursa de alimentare.



Porniți întotdeauna betoniera înainte de a încărca cuva. Încărcarea cuvei în timp ce se rotește.



Nu aruncați material în betonieră pentru a evita lipirea definitivă a acestuia pe fundul cuvei. Împingeți-l în mod constant peste cilindru.



NOTĂ: În motor este încorporat un dispozitiv de protecție termică, pentru a preveni supraîncălzirea acestuia. Dispozitivul de protecție termică se reactivează automatcând se răcește motorul.

Pentru rezultate optime, procedați după cum urmează:

1. Adăugați cantitatea necesară de pietriș în cuvă.
2. Adăugați cantitatea necesară de ciment în cuvă.
3. Adăugați cantitatea necesară de nisip în cuvă.
4. Turnați cantitatea necesară de apă în cuvă.

Golire



Nu opriți betoniera în timp ce este încărcată. Goliți cuva în timp ce aceasta se rotește.

Curățare



Nu introduceți niciodată mâinile în interiorul cuvei în timp ce aceasta se rotește.

Curățați temeinic betoniera la sfârșitul fiecărei zile de funcționare. Păstrați betoniera curată. Cea mai mică urmă de material rămas în cuvă se va întări și va atrage mai mult material de fiecare dată când o folosiți până când mașina va fi inutilă. Cimentul uscat trebuie răzuit din cuvă. Nu aruncați cărămizi în cuva betonierei pentru a o curăța. Nu bateți în cuvă cu o lopată, un ciocan sau alte unelte pentru a sparge acumulările de amestec de ciment uscat, deoarece se poate deteriora betoniera. Cuva poate fi curățată timp de aproximativ 2 minute, folosind un amestec de pietriș de 1" și apă. Apoi descărcați amestecul de pietriș cu apă și spălați cu furtunul ansamblul cuvei în interior și pe exterior. Construcția betonierei în clasa de protecție IP45D vă permite să spălați cu furtunul ansamblul cuvei în siguranță.



5. FUNCȚIONARE



Nu turnați și nu pulverizați apă direct peste capacul motorului, în special peste deschiderile acestuia.



Ștergeți orice material exterior de pe capacul motorului. Nu folosiți benzină, terebentină, lac sau diluant de vopsea, lichide de curățare uscată sau produse similare. Utilizarea produselor chimice sau a solvenților poate afecta proprietățile capacului care a fost fabricat din PET de polietilenă de înaltă densitate.

6. ÎNTREȚINERE



Asigurați-vă că prelungitorul electric este întotdeauna deconectat înainte de scoaterea capacului motorului.

- Cureaua de transmisie este tensionată uniform în mod permanent de un amortizor cu arc. Nicio reglare în afară de un strat de vaselină pe ax.
- Rulmenții sunt capsulați pe toată durata de viață.



Schema electrică și părțile schematice din acest manual sunt numai instrumente de referință. Nici producătorul, nici distribuitorul nu oferă nicio declarație sau garanție de vreun fel cumpărătorului cum că acesta este calificat să efectueze orice reparații ale produsului sau că este calificat să înlocuiască orice piesă a produsului. Numai tehnicienii calificați trebuie să repare betoniera. Orice întreținere și reparații efectuate asupra oricărei componente electrice trebuie efectuată de un electrician calificat.



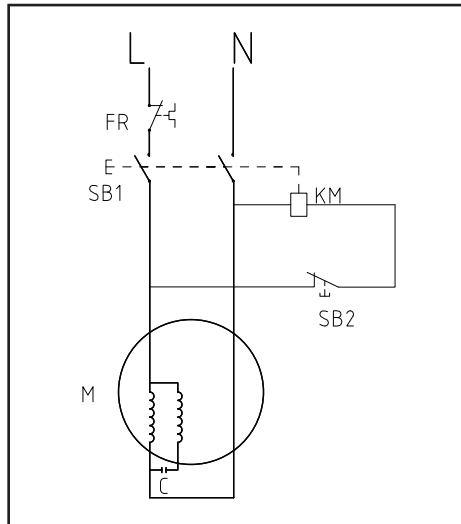
Piesele încercuite trebuie să fie reparate numai de un electrician calificat.

RO



6. ÎNTREȚINERE

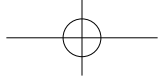
Schema electrică



7. DEPANARE

RO

Probleme	Cauze posibile	Măsuri de corectare
Motorul se oprește în timp ce funcționează.	Dispozitivul de protecție termică funcționează.	Oprii funcționarea timp de o perioadă până când motorul se răcește.
Cuva nu se rotește.	1. Cureaua s-a rupt 2. Motorul se oprește din funcționare din cauza supraîncălzirii.	1. Înlocuiți cureaua cu una nouă 2. Oprii funcționarea o perioadă de timp până când motorul se răcește.



8. ELIMINARE ȘI RECICLARE

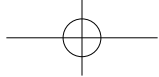


Acest marcaj indică faptul că acest produs nu trebuie eliminat cu alte deșeuri menajere pe tot teritoriul UE. Pentru a preveni posibila deteriorare a mediului sau a sănătății umane prin eliminarea necontrolată a deșeurilor, reciclați acest produs în mod responsabil pentru a promova reutilizarea durabilă a resurselor materiale. Pentru a returna dispozitivul dumneavoastră uzat, vă rugăm să utilizați sistemele de returnare și colectare sau să luați legătura cu magazinul de unde ați cumpărat produsul. Acesta poate prelua produsul în vederea reciclării sale conform normelor privind mediul.

9. GARANȚIE

1. Produsele DEXTER sunt concepute la cele mai înalte standarde de calitate în materie de bricolaj. DEXTER oferă o garanție de 24 de luni pentru produsele sale, de la data achiziției. Această garanție se aplică tuturor defectelor de material și de fabricație care pot apărea. Nu sunt posibile alte pretenții, de nicio natură, directe sau indirecte, cu privire la persoane și/sau materiale.
2. În cazul unei probleme sau defecțiuni, trebuie să consultați întotdeauna mai întâi distribuitorul local DEXTER. În majoritatea cazurilor, distribuitorul DEXTER va fi capabil să rezolve problema sau să remedieze defecțiunea.
3. Reparațiile sau înlocuirea pieselor nu vor prelungi perioada de garanție inițială.
4. Defectele apărute ca urmare a utilizării necorespunzătoare sau a uzurii nu sunt acoperite de garanție. Printre altele, acest lucru se referă la întrerupătoare, comutatoare de protecție a circuitelor și motoare, în cazul uzurii.
5. **Reclamația dumneavoastră în baza garanției poate fi procesată numai dacă:**
 - Puteți oferi dovada datei de achiziție sub forma unei chitanțe.
 - Nu s-au efectuat reparații și/sau înlocuiri de către terți.
 - Scula nu a fost utilizată necorespunzător (suprasolicitarea sculei sau utilizarea de accesorii neaprobate).
 - Nu există daune cauzate de influențe externe sau corpuri străine cum ar fi nisipul sau pietrele.
 - Nu există daune cauzate de nerespectarea instrucțiunilor de siguranță și a celor de utilizare.
6. Stipulările garanției se aplică în combinație cu condițiile noastre de vânzare și de livrare.
7. Sculele defecte ce trebuie returnate la DEXTER printr-un distribuitor DEXTER vor fi colectate de DEXTER atât timp cât produsul este ambalat corespunzător. Dacă bunurile defecte sunt trimise direct la DEXTER de către consumator, DEXTER va putea procesa aceste bunuri doar dacă consumatorul plătește costurile de transport.
8. Produsele care au fost livrate într-un ambalaj necorespunzător nu vor fi acceptate de DEXTER.

RO



УСЛОВНЫЕ ОБОЗНАЧЕНИЯ



ПРЕДУПРЕЖДЕНИЕ. Прочитайте руководство по эксплуатации, чтобы уменьшить риск травмирования.



Используйте защитные очки.



Используйте респиратор.



Используйте защитные перчатки.



Используйте защитную обувь.



Не демонтируйте и не изменяйте защитные части и элементы безопасности.



Чтобы предотвратить опрокидывание мешалки, используйте ее только на твердой, плоской и ровной поверхности, которая способна выдержать вес мешалки и ее содержимого.



Не пытайтесь перемещать мешалку, если она загружена и (или) используется. Не используйте устройство во время перемещения.



Перед использованием устройства выполните замену всех поврежденных, недостающих и вышедших из строя деталей.



Следите, чтобы руки находились на безопасном расстоянии от движущихся частей.



Не помещайте никакие части тела или инструменты (например, лопату) в барабан во время работы устройства. Не протягивайте руки внутрь барабана к вращающимся лопастям.



Во время использования не помещайте руки в пространство между рамой и траверсой или между барабаном и траверсой.



Используйте данную мешалку только по назначению.

RU



УСЛОВНЫЕ ОБОЗНАЧЕНИЯ



Сдавайте неиспользованные материалы в авторизованные пункты сбора или следуйте законам страны, где эксплуатируется мешалка. Не сливайте в канализацию, почву или воду.



Данное устройство принадлежит к классу защиты II. Это означает, что оно оснащено усиленной или двойной изоляцией.



Перед открытием крышки двигателя всегда отключайте мешалку от электросети. Отсоединяйте мешалку от источника питания, когда она не используется, а также перед перемещением, регулировкой, заменой частей, очисткой и обслуживанием. Перед выполнением обслуживания ознакомьтесь с техническим руководством.



Дети и посторонние лица всегда должны находиться на безопасном расстоянии от устройства.

В этом руководстве используются следующие условные обозначения:



Тип и источник опасности: Несоблюдение данных предупреждений об опасности может привести к телесным повреждениям или смерти.



Тип и источник опасности: Этот символ предупреждает о риске повреждения устройства, нанесения ущерба окружающей среде или имуществу.



Примечание: Этот символ указывает на информацию, помогающую лучше понять особенности рабочего процесса.

СОДЕРЖАНИЕ

RU

1. Условия эксплуатации бетономешалки Dexter
2. Инструкция по технике безопасности
3. Описание
4. Технические характеристики
5. Использование
6. Обслуживание
7. Устранение неполадок
8. Утилизация и переработка
9. Гарантия
10. Декларация соответствия нормам ЕС



1. УСЛОВИЯ ЭКСПЛУАТАЦИИ БЕТОНОМЕШАЛКИ DEXTER

УСЛОВИЯ ЭКСПЛУАТАЦИИ:

Бетономешалка предназначена для эксплуатации при температуре окружающей среды от 0 до 40 °С на высоте не более 1000 м над уровнем моря. Влажность окружающего воздуха должна быть не выше 50% при 40 °С. Устройство можно хранить и транспортировать при температуре окружающей среды от -25 до 55 °С.

2. ИНСТРУКЦИЯ ПО ТЕХНИКЕ БЕЗОПАСНОСТИ

ЗНАКОМСТВО С БЕТОНОМЕШАЛКОЙ:

- Внимательно прочитайте все инструкции, приведенные на мешалке и в руководстве пользователя. Изучите область применения и ограничения для данного устройства, а также связанные с ним потенциальные риски.
- Перед использованием мешалки ознакомьтесь с органами управления.

БУДЬТЕ БДИТЕЛЬНЫ:

- Не пользуйтесь мешалкой, если вы находитесь под воздействием наркотиков, алкоголя или медикаментов, которые могут повлиять на вашу работоспособность.
- Не используйте мешалку, если вы устали или присутствуют отвлекающие факторы. Всегда следите за тем, что делаете. Руководствуйтесь здравым смыслом.

НЕ РАБОТАЙТЕ В ОПАСНЫХ УСЛОВИЯХ:

- Убедитесь в наличии достаточного рабочего пространства.
- Обеспечьте чистоту и освещенность рабочей зоны. Загроможденные места служат причиной несчастных случаев. Пространство вокруг мешалки всегда должно быть очищено от любых препятствий, смазки, масла, мусора и других загрязнений, которые могут привести к падению людей на движущиеся части.
- Чтобы предотвратить опрокидывание мешалки, используйте ее только на твердой, плоской и ровной поверхности, которая способна выдержать вес мешалки и ее содержимого, и устанавливайте клинья под колеса, чтобы предотвратить смещение мешалки.
- Не пытайтесь перемещать мешалку, если она загружена и (или) используется.
- Эта мешалка предназначена для производства бетона, строительного раствора и штукатурки. Она не предназначена для смешивания горючих или взрывоопасных веществ. Не применяйте устройство в местах, где пары краски, растворителей или других горючих жидкостей могут представлять потенциальную опасность.

ПРОВЕРКА МЕШАЛКИ:

- Проверьте мешалку перед включением. Щитки должны быть установлены и находиться в рабочем состоянии. Не подключайте мешалку к электросети, если крышка двигателя снята.
- Перед каждым использованием проверяйте надежность затяжения всех болтов, гаек и винтов, особенно тех, что фиксируют щитки и механизмы привода.
- Вибрация во время смешивания может привести к ослаблению фиксирующих элементов.

RU



2. ИНСТРУКЦИЯ ПО ТЕХНИКЕ БЕЗОПАСНОСТИ

- Возьмите за правило всегда проверять, что все регулировочные инструменты, лопаты, ручные шпатели и другие инструменты и оборудование извлечены из мешалки перед ее включением.
- Перед использованием устройства выполните замену всех поврежденных, недостающих и вышедших из строя деталей.
- На предупреждающих этикетках указана важная информация. Заменяйте все недостающие или поврежденные предупреждающие этикетки.

ОДЕВАЙТЕСЬ НАДЛЕЖАЩИМ ОБРАЗОМ:

- Не надевайте свободную одежду, перчатки, галстуки и украшения (кольца, наручные часы). Они могут попасть в движущиеся части. Во время работы рекомендуется надевать защитные не проводящие электричество перчатки и нескользкую обувь. Надевайте защитный головной убор, чтобы избежать попадания длинных волос в части устройства. Если во время работы возникает пыль, надевайте маску для лица или респиратор.
- Всегда надевайте защитные очки и (или) защитную маску. Обычные очки имеют только ударопрочные линзы. Они не являются защитными очками.

ОБРАЩАЙТЕСЬ С КАБЕЛЕМ АККУРАТНО:

- Никогда не переносите мешалку за кабель и не тяните за него, чтобы отсоединить от розетки.
- Предохраняйте кабель от нагрева, масла и острых краев.

УДЛИНИТЕЛИ:

- Удлинитель должны иметь длину не более 50 метров.
- Для обеспечения достаточной силы тока площадь поперечного сечения кабеля должна составлять 1,5 мм² при напряжении 230 В. Ненадлежащее использование удлинителей может привести к неправильной работе мешалки, а также перегреву и повреждению двигателя.
- Используйте только удлинительный кабели, отвечающие требованиям норматива H07RN-F и предназначенные для эксплуатации на открытом воздухе. Не используйте открытые и плохо изолированные соединения. Соединения должны быть изготовлены из защитного материала, пригодного для использования на открытом воздухе. Следите за тем, чтоб соединения удлинителей всегда были сухими и безопасными.
- Следите за тем, чтобы удлинитель был аккуратно расположен вдали от жидкостей, острых краев и мест, где на него могут наехать транспортные средства. Избегайте попадания удлинительного кабеля под мешалку. Полностью разматывайте удлинительные кабели, чтобы избежать их перегрева и возгорания.

ИЗБЕГАЙТЕ ПОРАЖЕНИЯ ЭЛЕКТРИЧЕСКИМ ТОКОМ:

- Убедитесь, что электрическая цепь надежно защищена и ее параметры соответствуют мощности, напряжению и частоте двигателя.
- Не подключайте и не отключайте двигатель, стоя на мокрой или влажной земле или рядом с ней. Не используйте мешалку под дождем или в условиях повышенной влажности.

RU



2. ИНСТРУКЦИЯ ПО ТЕХНИКЕ БЕЗОПАСНОСТИ

- Избегайте прикосновений к заземленным объектам, таким как трубы, радиаторы, плиты и холодильники.
- Не прикасайтесь к контактам вилки при подключении или отключении мешалки.

НЕ ПОДПУСКАЙТЕ БЛИЗКО ДЕТЕЙ И ПОСТОРОННИХ:

- Не подпускайте к мешалке лиц, не имеющих соответствующей квалификации.
- Не разрешайте детям управлять мешалкой, а также забираться сверху или внутрь.

НЕ ТЯНИТЕСЬ:

- Всегда сохраняйте устойчивое положение и равновесие при загрузке и разгрузке мешалки.
- Никогда не становитесь на мешалку. Существует риск получения серьезных травм при опрокидывании мешалки или при случайном контакте с ее движущимися частями.
- Не храните предметы над мешалкой или рядом с ней, так как кто-нибудь может воспользоваться устройством как подставкой для того, чтобы достать этот предмет.

ИЗБЕГАЙТЕ ТРАВМ ПРИ ВОЗНИКНОВЕНИИ НЕПРЕДВИДЕННЫХ СИТУАЦИЙ:

- Следите, чтобы руки находились на безопасном расстоянии от движущихся частей. Не помещайте никакие части тела или инструменты (например, лопату) в барабан во время работы устройства. Во время использования не помещайте руки в пространство между рамой и траверсой или между барабаном и траверсой.

НЕ ПРИЛАГАЙТЕ К ИНСТРУМЕНТУ ЧРЕЗМЕРНЫХ УСИЛИЙ:

- Устройство безопасно и лучше работает при номинальной нагрузке. Никогда не превышайте номинальный объем мешалки.
- Не запускайте двигатель, если барабан загружен полностью. Не выключайте мешалку, если она полностью загружена бетоном.
- Используйте мешалку только по назначению.
- Мешалку нельзя буксировать с помощью транспортного средства. Возьмитесь за колесо опрокидывающего механизма, чтобы приподнять мешалку и переместить ее на небольшое расстояние.
- Для транспортировки на большое расстояние переверните барабан вверх дном, затем используйте вилочный погрузчик, чтобы поднять обе стороны крепежной стойки и переместить мешалку в грузовик.

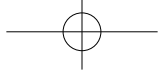
НИКОГДА НЕ ОСТАВЛЯЙТЕ РАБОТАЮЩУЮ МЕШАЛКУ БЕЗ ПРИСМОТРА:

- Не оставляйте мешалку без присмотра, пока она полностью не остановится.

ОТКЛЮЧАЙТЕ УСТРОЙСТВО ОТ СЕТИ:

- Перед открытием крышки двигателя всегда отключайте мешалку от электросети.
- Отсоединяйте мешалку от источника питания, когда она не используется, а также перед перемещением, регулировкой, заменой частей, очисткой и обслуживанием. Перед выполнением обслуживания ознакомьтесь с техническим руководством.

RU



2. ИНСТРУКЦИЯ ПО ТЕХНИКЕ БЕЗОПАСНОСТИ

ПОДДЕРЖИВАЙТЕ МЕШАЛКУ В ХОРОШЕМ СОСТОЯНИИ:

- Очищайте мешалку сразу после использования. Для обеспечения хорошей и безопасной работы всегда содержите мешалку в чистоте.
- При обслуживании данной мешалки можно использовать только оригинальные запчасти от производителя.

ЗАЩИЩАЙТЕ ОКРУЖАЮЩУЮ СРЕДУ:

- Сдавайте неиспользованные материалы в авторизованные пункты сбора или следуйте законам страны, где эксплуатируется мешалка.
- Не сливайте в канализацию, почву или воду.

ПРАВИЛЬНО ХРАНИТЕ НЕИСПОЛЬЗУЕМОЕ ОБОРУДОВАНИЕ:

- Во избежание коррозии храните мешалку в сухом месте, когда она не используется. Храните мешалку подальше от детей и лиц, которые не умеют ей пользоваться.

ЭЛЕКТРИЧЕСКОЕ ПОДКЛЮЧЕНИЕ:

- Эта мешалка имеет двойную изоляцию класса II и класс защиты IP45D. Изоляция сохраняет свою эффективность только в том случае, если для ремонта используются оригинальные изолирующие элементы и при этом сохраняются промежутки между первоначальной изоляцией.
- Правильная сборка и разборка блока электроуправления является очень важной для обеспечения эффективности работы. Ремонт блока электроуправления должен выполнять только квалифицированный электрик.
- Двойная изоляция устраняет необходимость использования трехжильного заземленного провода и заземленной системы электропитания. Для инструментов с двойной изоляцией могут использоваться двух- или трехжильные удлинители.

ОПАСНОСТЬ ВДЫХАНИЯ ВРЕДНЫХ ВЕЩЕСТВ:

- При добавлении цемента в барабан образуется цементная пыль, поэтому при работе с устройством необходимо использовать пылезащитную маску.

ОПАСНОСТЬ, СВЯЗАННАЯ С ИСПОЛЬЗУЕМЫМИ МАТЕРИАЛАМИ:

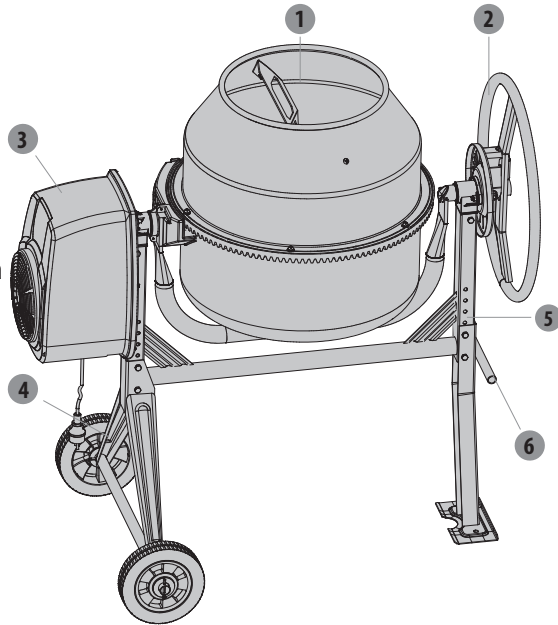
- Инструкции относительно опасности использования материалов, особенно при контакте, вдыхании или проглатывании цемента или добавок. При добавлении цемента в барабан образуется цементная пыль, поэтому при работе с устройством необходимо использовать пылезащитную маску.

RU



3. ОПИСАНИЕ

- 1 Барабан
- 2 Колесо опрокидывающего механизма
- 3 Корпус редуктора
- 4 Опорные колеса
- 5 Стойка
- 6 Транспортировочная рукоятка



4. ТЕХНИЧЕСКИЕ ХАРАКТЕРИСТИКИ

Номер модели	НСМ450В	
Двигатель	600 Вт S6 30%	
IP	IP45D	
Объем барабана	130 литров	
Диаметр горловины барабана	400 мм	
Скорость вращения барабана	26,6 об/мин	
Габариты	Д	1206 мм
	Ш	705 мм
	В	1226 мм
Масса	47 кг	

RU



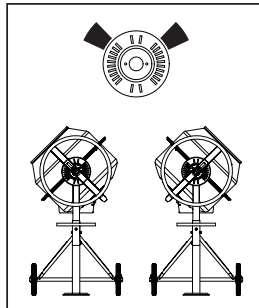
5. ИСПОЛЬЗОВАНИЕ

Наклон барабана

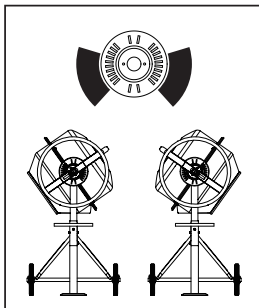
- Подпружиненный опрокидывающий механизм с блокирующим упором обеспечивает надежное управление барабаном, который может быть заблокирован в положении смешивания, выгрузки или хранения.
- Барабан блокируется на месте с помощью упоров на самоудерживающемся опрокидывающем механизме, который фиксируется на панели блокировки рамы мешалки. Чтобы наклонить барабан, потяните опрокидывающий механизм для разблокировки упоров. Это позволит повернуть опрокидывающий механизм и барабан в одну сторону.
- Чтобы зафиксировать барабан, совместите упоры с отверстиями и немного отпустите опрокидывающий механизм, удерживая барабан в одном положении. Вращайте опрокидывающий механизм, пока блокирующие упоры не попадут в панель блокировки на раме мешалки.

Положение загрузки/смешивания

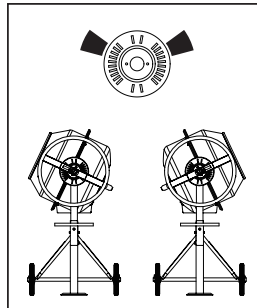
ДЛЯ РАСТВОРА



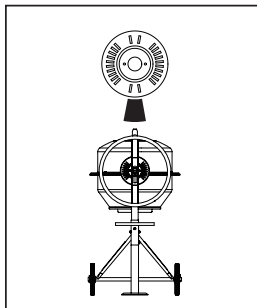
ПОЛОЖЕНИЕ ДЛЯ ВЫГРУЗКИ



ДЛЯ БЕТОНА



ПОЛОЖЕНИЕ ХРАНЕНИЯ

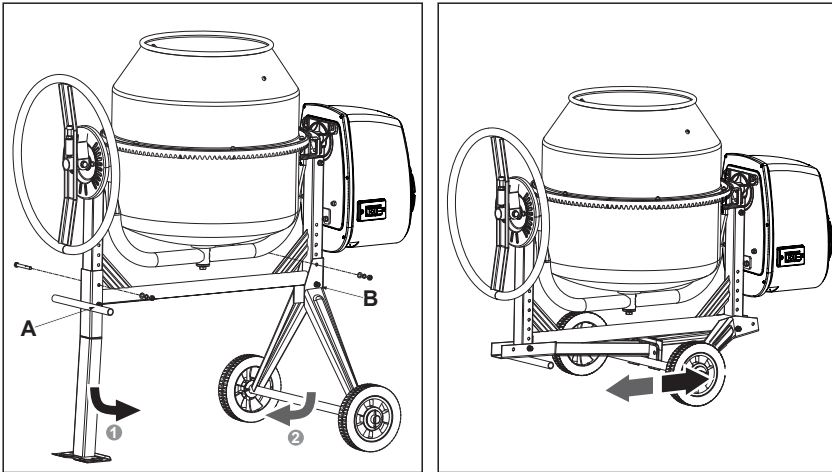


RU



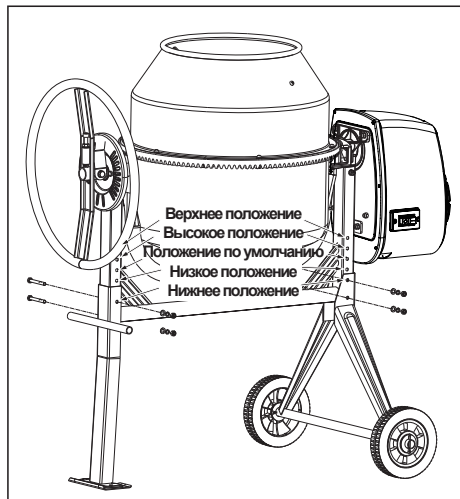
5. ИСПОЛЬЗОВАНИЕ

Транспортировка



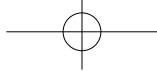
- Складывание/раскладывание Извлеките болты, показанные на рисунке, открутите гайку А, затем сложите опорную ножку, открутите гайку В, а затем сложите кронштейн оси.
- Следуйте обратному порядку действий, чтобы разложить стойку мешалки.

Регулировка высоты



- Регулировка высоты. Извлеките болты, показанные на рисунке, установите опорную ножку и кронштейн оси на нужную высоту, а затем затяните болты.

RU



5. ИСПОЛЬЗОВАНИЕ

Загрузка



Полностью размотайте удлинительный кабель. Перед подключением к источнику питания присоедините кабель к бетономешалке.



Всегда запускайте мешалку перед загрузкой барабана. Барабан должен вращаться во время загрузки.



Не бросайте материал в мешалку, чтобы предотвратить его прилипание к задней стенке барабана. Подавайте материал равномерно.



ПРИМЕЧАНИЕ: Двигатель оборудован встроенным тепловым предохранителем, который защищает его от перегрева. Состояние теплового предохранителя автоматически восстанавливается при остывании двигателя.

Для достижения наилучших результатов выполните следующие действия.

1. Добавьте необходимое количество гравия в барабан.
2. Добавьте необходимое количество цемента в барабан.
3. Добавьте необходимое количество песка в барабан.
4. Налейте необходимое количество воды в барабан.

Выгрузка



Не выключайте мешалку, если она полностью загружена. Барабан должен вращаться во время выгрузки.

Очистка



Никогда не помещайте руки в барабан, пока он вращается.

Тщательно очищайте мешалку в конце каждого рабочего дня. Содержите мешалку в чистоте. Малейшие остатки материала в барабане могут затвердевать и накапливаться при каждом использовании, пока устройство не выйдет из строя. Засохший цемент необходимо соскабливать со стенок барабана. Не бросайте кирпичи в барабан мешалки для его очистки. Не стучите по барабану лопатой, молотком или другими инструментами, чтобы разбить накопления засохшего цементного раствора, так как это может привести к повреждению мешалки. Для очистки барабана залейте в него смесь гравия (1») и



5. ИСПОЛЬЗОВАНИЕ

воды и запустите мешалку на 2 минуты. Затем слейте смесь гравия и воды и промойте барабан снаружи и изнутри с помощью шланга. Конструкция бетономешалки с классом защиты IP45D позволяет безопасно мыть барабан из шланга.



Не наливайте и не распыляйте воду непосредственно на крышку двигателя, особенно в ее отверстия.



Вытрите любые следы материала с крышки двигателя. Не используйте для этих целей бензин, скипидар, растворитель лака или краски, жидкости для сухой очистки и другие аналогичные вещества. Использование химических продуктов или растворителей может повлиять на свойства крышки, которая изготовлена из ПЭТ высокой плотности.

6. ОБСЛУЖИВАНИЕ



Перед снятием крышки двигателя убедитесь, что удлинительный кабель отсоединен от источника питания.

- Приводной ремень находится под постоянным равномерным натяжением со стороны подпружиненного шкива. Никакая регулировка не требуется. Необходимо только добавлять каплю смазки на шпindel.
- Подшипники смазаны на весь срок службы.

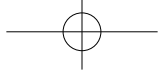


Электрическая схема и схема частей в данном руководстве приведены исключительно для ознакомительных целей. Производитель или дистрибьютор не предоставляют покупателю разрешений или гарантийных обязательств относительно выполнения покупателем ремонта устройства или замены его частей. Ремонт мешалки может выполняться только квалифицированным специалистом. Любые работы по обслуживанию и ремонту электрических компонентов должны выполняться квалифицированным электриком.



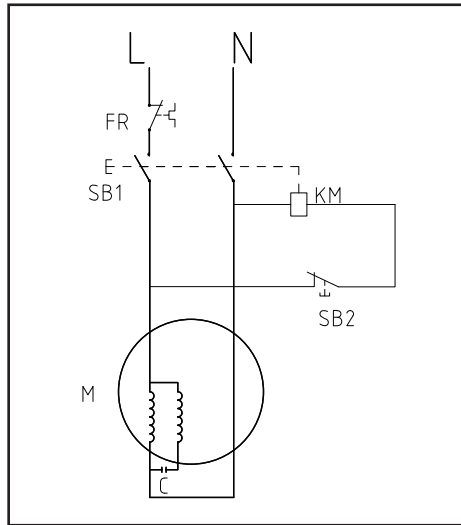
Монтаж электрических частей должен выполняться только квалифицированным электриком.

RU



6. ОБСЛУЖИВАНИЕ

Электрическая схема



7. УСТРАНЕНИЕ НЕПОЛАДОК

Проблемы	Возможные причины	Действия по устранению
Двигатель перестал работать.	Сработал тепловой предохранитель.	Прекратите работу на некоторое время, чтобы двигатель мог остыть.
Барабан не вращается.	1. Ремень поврежден. 2. Двигатель перестал работать из-за перегрева.	1. Замените ремень на новый. 2. Прекратите работу на некоторое время, чтобы двигатель мог остыть.

RU



8. УТИЛИЗАЦИЯ И ПЕРЕРАБОТКА



Данная маркировка означает, что это изделие нельзя выбрасывать вместе с другими бытовыми отходами на территории ЕС. Во избежание потенциального вреда окружающей среде и здоровью людей от неконтролируемого выброса отходов это устройство необходимо утилизировать с учетом возможности вторичного использования материальных ресурсов. Для возврата использованного устройства воспользуйтесь возможностями служб возврата и сбора или обратитесь в розничную сеть, в которой было приобретено устройство. Устройство будет принято для дальнейшей экологически безопасной утилизации.

9. ГАРАНТИЯ

1. Продукция компании DEXTER разработана в соответствии с высшими стандартами качества для бытовых инструментов. Компания DEXTER предоставляет на свои продукты 24-месячную гарантию со дня приобретения. Эта гарантия распространяется на все дефекты материалов и производства, которые могут возникнуть. Никакие другие претензии любого вида, прямые или косвенные, относящиеся к людям или материалам, не могут быть удовлетворены.
2. В случае возникновения проблемы или обнаружения дефекта необходимо прежде всего обратиться к дилеру компании DEXTER. В большинстве случаев дилер компании DEXTER может решить проблему или устранить дефект.
3. Ремонт или замена деталей не продлевают изначальный срок гарантии.
4. Гарантия не распространяется на дефекты, возникшие вследствие износа или неправильного обращения. Кроме прочего, это касается неисправностей, связанных с износом выключателей, защитных цепей и двигателей.
5. **Претензия в рамках гарантийных обязательств может быть принята только при следующих условиях:**
 - Имеется подтверждение даты покупки в виде чека.
 - Никакой ремонт и (или) замена частей устройства не проводились третьими лицами.
 - Инструмент использовался должным образом (не перегружался и на него не устанавливались комплектующие сторонних производителей).
 - Нет следов повреждений вследствие внешних воздействий, таких как песок или камни.
 - Нет следов повреждений вследствие несоблюдения инструкций по технике безопасности и правил использования.
6. Условия гарантийного обслуживания применяются вместе с нашими правилами продажи и поставки.
7. Неисправные инструменты, подлежащие возврату в компанию DEXTER через дилера DEXTER, компания DEXTER принимает при условии надлежащей упаковки изделия. Если покупатель возвращает товары непосредственно в компанию DEXTER, компания сможет выполнить обслуживание таких товаров только при условии, что покупатель оплачивает расходы на транспортировку.
8. Компания DEXTER не принимает продукцию, не упакованную должным образом.

RU



УМОВНІ ПОЗНАЧЕННЯ



УВАГА - З метою зменшення ризику отримання травм ознайомтесь з інструкцією користувача.



Носіть засоби захисту очей.



Надягайте протипилову маску.



Надягайте захисні рукавиці.



Надягайте захисне взуття.



Не знімайте пристрої захисту і безпеки та не втручайтесь у їхню роботу.



Використовуйте бетономішалку тільки на твердих, плоских, рівних поверхнях, здатних витримувати вагу бетономішалки та її навантаження, щоб уникнути перекидання бетономішалки.



Не намагайтеся пересувати бетономішалку, коли вона завантажена та/або працює. Не вмикайте машину під час її переміщення.



Перед використанням замініть пошкоджені, відсутні або несправні частини.



Тримайте руки подалі від рухомих частин.



Не вставляйте жодну частину тіла чи будь-який інструмент, такий як лопата, у барабан під час роботи. Не тягніться всередину барабана до лопатей, що обертаються.

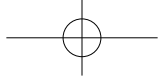


Під час роботи не просовуйте руки через зазор між рамою та опорою або між барабаном та опорою.



Не використовуйте бетономішалку для інших цілей, для яких вона не призначена.

UA



УМОВНІ ПОЗНАЧЕННЯ



Відвезіть зайвий матеріал до авторизованого пункту збору або дотримуйтеся правил у країні, де використовується бетономішалка. Не вивантажуйте в каналізацію, ґрунт або воду.



Цей виріб має клас захисту II. Це означає, що він оснащений покращеною або подвійною ізоляцією.



Ніколи не відкривайте кришку мотора, перш ніж від'єднати бетономішалку від мережі живлення. Від'єднуйте бетономішалку від джерела живлення, коли вона не використовується, перед переміщенням, регулюванням, заміною деталей, очищенням або роботою з нею. Перед обслуговуванням ознайомтеся з технічним посібником.



Тримайте дітей та сторонніх людей подалі.

У цій інструкції використовуються такі символи:



Тип та джерело небезпеки: недотримання цього попередження може призвести до травм або смерті.



Тип та джерело небезпеки: це попередження про небезпеку застерігає щодо пошкоджень інструмента, навколишнього середовища або іншого майна.

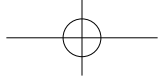


Примітка: Цей символ означає інформацію, яка може допомогти вам досягти кращого розуміння залучених процесів.

ЗМІСТ

1. Умови застосування бетономішалки Dexter
2. Інструкції з техніки безпеки
3. Опис
4. Технічні дані
5. Експлуатація
6. Обслуговування
7. Усунення несправностей
8. Утилізація та переробка
9. Гарантія
10. Декларація про відповідність стандартам ЄС

UA



1. УМОВИ ЗАСТОСУВАННЯ БЕТОНОМІШАЛКИ DEXTER

УМОВИ ЗАСТОСУВАННЯ:

Бетономішалка призначена для роботи при температурі навколишнього повітря від 0°C до 40°C та для встановлення на висоті не більше 1000 м над рівнем моря Вологість навколишнього повітря має бути менша 50% при 40°C. Інструмент можна зберігати або транспортувати при температурі навколишнього середовища від -25°C до 55°C.

2. ІНСТРУКЦІЇ З ТЕХНІКИ БЕЗПЕКИ

ОЗНАЙОМЛЕННЯ З БЕТОНОМІШАЛКОЮ:

- Ознайомтеся з інструкцією користувача та етикетками, нанесеними на бетономішалці. Вивчіть її способи застосування та обмеження, а також специфічні потенційні небезпеки, що пов'язані з нею.
- Перед використанням цієї бетономішалки ознайомтеся з елементами керування.

БУДЬТЕ УВАЖНИМИ:

- Не використовуйте бетономішалку, перебуваючи під дією наркотиків, алкоголю або будь-яких ліків, які можуть вплинути на вашу здатність правильно використовувати її.
- Не використовуйте цю бетономішалку, коли ви втомилися або відволікаєтеся від роботи. Завжди дивіться, що ви робите. Послугуйтеся здоровим глуздом.

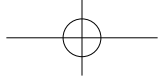
УНИКАЙТЕ НЕБЕЗПЕЧНИХ УМОВ:

- Переконайтеся, що навколо є достатній робочий простір.
- Робоча зона має бути чистою й добре освітленою. Неприбрані зони можуть стати причиною нещасного випадку. У зоні навколо бетономішалки не має бути перешкод, жиру, мастил, сміття та інших матеріалів, які можуть спричинити падіння людей на рухомі частини.
- Використовуйте бетономішалку тільки на твердих, плоских, рівних поверхнях, здатних витримувати вагу бетономішалки та її навантаження, щоб уникнути перекидання бетономішалки, і використовуйте клини для блокування коліс, щоб запобігти ковзанню бетономішалки.
- Не намагайтеся пересувати бетономішалку, коли вона завантажена та/або працює..
- Ця бетономішалка призначена для виробництва бетону, будівельного розчину та штукатурки. Вона не підходить для змішування легкозаймистих або вибухових речовин. Не використовуйте її в місцях, де випари фарб, розчинників або легкозаймистих рідин створюють потенційну небезпеку.

ОГЛЯД БЕТОНОМІШАЛКИ:

- Перевірте бетономішалку перед її ввімкненням. Запобіжники мають бути на місці та в робочому стані. Не підключайте бетономішалку до мережі живлення зі знятою кришкою мотора.
- Перед кожним використанням перевірте затяжку всіх болтів, гайок та гвинтів, особливо тих, на яких кріпляться захисні пристосування та механізми привода.

UA



2. ІНСТРУКЦІЇ З ТЕХНІКИ БЕЗПЕКИ

- Вібрація під час змішування може спричинити їх ослаблення.
- Виробіть звичку перевіряти, чи всі регульовальні інструменти, лопати, майстерки та інші інструменти/обладнання прибрані з робочої області бетономішалки, перш ніж вмикати її.
- Перед використанням замініть пошкоджені, відсутні або несправні частини.
- Попереджувальні наклейки несуть важливу інформацію. Замініть усі відсутні або пошкоджені попереджувальні наклейки.

НАДЯГАЙТЕ ВІДПОВІДНИЙ ОДЯГ:

- Не носіть вільний одяг, рукавички, краватки або ювелірні вироби (кільця, наручні годинники). Вони можуть потрапити в рухомі частини. Під час роботи рекомендується носити захисні електрично непровідні рукавички та неслизьке взуття. Покривайте довге волосся, щоб уникнути його потрапляння в рухомі частини машини. Носіть маску для обличчя або для захисту від пилу, якщо робота передбачає утворення пилу.
- Завжди носіть захисні окуляри та/або щиток для захисту обличчя. Окуляри для повсякденного носіння мають лише ударостійкі лінзи. Це не захисні окуляри.

НЕ ПОРУШУЙТЕ НОРМ ЕКСПЛУАТАЦІЇ ШНУРА:

- Extension cords must be no longer than 50 meters in length.
- Тримайте шнур якомога далі від джерел тепла, мастила та гострих країв.

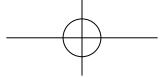
ПОДОВЖУВАЧІ:

- Довжина подовжувачів не має перевищувати 50 метрів.
- Переріз проводу має бути 1,5мм² на 230В, щоб забезпечити достатній струм для мотора. Неправильне використання подовжувачів може спричинити неефективну роботу бетономішалки, що може призвести до перегріву та пошкодження мотора.
- Можна використовувати тільки подовжувачі, що відповідають специфікації H07RN-F і призначені для використання зовні приміщень. Уникайте використання вільних і недостатньо ізольованих з'єднань. З'єднання мають бути виконані з використанням захищених матеріалів, придатних для використання поза приміщеннями. Переконайтеся, що з'єднання подовжувача сухі та безпечні.
- Переконайтеся, що подовжувач правильно встановлений подалі від рідин, гострих країв та місць, де на нього можуть наїхати транспортні засоби. Не допускайте потрапляння подовжувача під бетономішалку. Розмотайте його повністю, інакше він перегріється і може зайнятися.

ЗАПОБІГАННЯ УРАЖЕННЮ ЕЛЕКТРИЧНИМ СТРУМОМ:

- Переконайтеся, що електричне коло належним чином захищене та відповідає потужності, напрузі та частоті мотора.
- Не підключайте мотор до мережі живлення та не відключайте його, стоячи на вологій чи мокрій поверхні або поруч із нею. Не використовуйте бетономішалку в мокрому або вологому місці й не піддавайте її впливу дощу.
- Не торкайтесь заземлених поверхонь: труб, радіаторів, кухонних плиток і холодильників.
- Під час підключення бетономішалки до мережі живлення або її відключення не торкайтесь пальцями металевих штирків вилки.

UA



2. ІНСТРУКЦІЇ З ТЕХНІКИ БЕЗПЕКИ

ТРИМАЙТЕ ГОСТЕЙ ТА ДІТЕЙ НА ВІДСТАНІ:

- Тримайте сторонніх людей подалі від бетономішалки.
- Не дозволяйте дітям працювати з бетономішалкою або залазити на неї.

НЕ ДОТЯГУЙТЕСЯ:

- Під час завантаження або розвантаження бетономішалки завжди твердо стійте на ногах і добре тримайте рівновагу.
- Ніколи не ставайте на бетономішалку. Можна отримати серйозні травми, якщо бетономішалка перекинеться або в разі ненавмисного контакту з рухомими частинами.
- Не зберігайте нічого над бетономішалкою або біля неї, де хтось може стати на бетономішалку, щоб дістати річ.

УНИКНЕННЯ ТРАВМУВАННЯ ВНАСЛІДОК НЕОЧІКУВАНОЇ АВАРІЇ:

- Тримайте руки подалі від рухомих частин. Не вставляйте жодну частину тіла чи будь-який інструмент, такий як лопата, у барабан під час роботи. Під час роботи не просовуйте руки через зазор між рамою та опорою або між барабаном та опорою.

НЕ ЗАСТОСОВУЙТЕ СИЛУ ДО ІНСТРУМЕНТА:

- Він виконуватиме роботу краще і безпечніше з його проектною швидкістю. Завжди працюйте в рамках номінальної потужності.
- Не запускайте мотор, якщо барабан повністю завантажений. Не вимикайте бетономішалку, коли вона наповнена бетоном.
- Не використовуйте бетономішалку для інших цілей, для яких вона не призначена.
- Бетономішалку забороняється буксирувати будь-яким транспортним засобом. Для переміщення на невелику відстань підніміть і тягніть вручну за допомогою коліс.
- Для транспортування на далекі відстані переверніть барабан догори дном, використовуйте навантажувач, щоб підняти обидва боки монтажного приливу, і повантажте бетономішалку на вантажівку.

НІКОЛИ НЕ ЗАЛИШАЙТЕ БЕТОНОМІШАЛКУ ПРАЦЮВАТИ БЕЗ НАГЛЯДУ:

- Не залишайте бетономішалку, доки вона повністю не зупиниться.

ВІД'ЄДНАННЯ ВІД ЕЛЕКТРОМЕРЕЖІ:

- Ніколи не відкривайте кришку мотора, перш ніж від'єднати бетономішалку від мережі живлення.
- Від'єднуйте бетономішалку від джерела живлення, коли вона не використовується, перед переміщенням, регулюванням, заміною деталей, очищенням або роботою з нею. Перед обслуговуванням ознайомтеся з технічним посібником.

ДБАЙЛИВО ДОГЛЯДАЙТЕ ЗА БЕТОНОМІШАЛКОЮ:

- Після використання завжди чистьте бетономішалку. Зберігайте бетономішалку чистою для її найкращої та найбезпечнішої роботи.
- Для обслуговування бетономішалки використовуйте тільки оригінальні запасні частини від виробника.

UA



2. ІНСТРУКЦІЇ З ТЕХНІКИ БЕЗПЕКИ

ЗАХИСТ ДОВКІЛЛЯ:

- Відвезіть зайвий матеріал до авторизованого пункту збору або дотримуйтеся правил у країні, де використовується бетономішалка.
- Не вивантажуйте в каналізацію, ґрунт або воду.

КОЛИ ОБЛАДНАННЯ НЕ ПОТРІБНЕ:

- Коли бетономішалка не використовується, вона має зберігатись у сухому місці, щоб запобігти утворенню іржі. Зберігайте бетономішалку подалі від дітей та інших осіб, які не мають кваліфікації для її використання.

ELECTRICAL CONNECTION:

- Ця бетономішалка має подвійну ізоляцію відповідно до класу захисту II і рейтингу IP45D. Ізоляція залишатиметься справною тільки в тому випадку, якщо для ремонту використовуються оригінальні ізоляційні деталі і збережено проміжки між оригінальною ізоляцією.
- Збирання та розбирання корпусу електричного блока керування має критично важливе значення для збереження справності. Тільки кваліфікований електрик може ремонтувати корпус електричного блока керування.
- Подвійна ізоляція усуває потребу в трипровідному заземленому шнурі та заземленій системі живлення. Інструменти з подвійною ізоляцією можна використовувати з двопровідними або трипровідними подовжувачами.

НЕБЕЗПЕКА ВДИХАННЯ ВИПАРІВ:

- Цей виріб піднімає цементний пил у разі додавання цементу в барабан під час роботи. Одягайте протипилову маску.

НЕБЕЗПЕКА ВІД МАТЕРІАЛІВ, ЩО ВИКОРИСТОВУЮТЬСЯ:

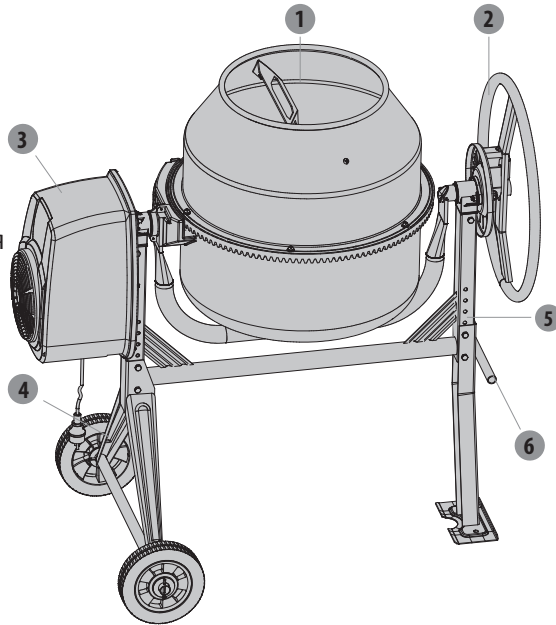
- Інструкції щодо безпеки від матеріалів, які використовуються, особливо контакту, вдихання або ковтання цементу або добавок. Цей виріб піднімає цементний пил у разі додавання цементу в барабан під час роботи. Надягайте протипилову маску.

UA



3. ОПИС

- 1 Барабан
- 2 Колесо для перекидання
- 3 Коробка передач
- 4 Опорні колеса
- 5 Підставка
- 6 Руків'я для транспортування



4. ТЕХНІЧНІ ДАНІ

Номер моделі		HCM450B
Мотор		600 Вт S6 30%
IP		IP45D
Об'єм барабана		130 літрів
Отвір барабана		400 мм
Швидкість барабана		26,6 об / хв
Загалом	Д	1206 мм
	Ш	705 мм
	В	1226 мм
Вага		47 кг

UA



5. ЕКСПЛУАТАЦІЯ

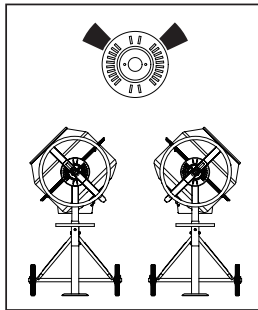
Нахил барабана

- Підпружинене колесо для перекидання з фіксаційним виступом забезпечує легкий ефективний контроль барабана, який можна зафіксувати в положенні змішування, розвантаження та зберігання
- Барабан зафіксовано в положенні за допомогою виступів на самопідйомному колесі, яке закріплюється на фіксаторі на рамі бетономішалки. Щоб нахилити барабан, витягніть перекидне колесо, щоб звільнити блокувальні виступи. Це дає змогу повернути перекидне колесо та барабан в одному напрямку.
- Щоб утримувати барабан у положенні, сумістіть виступи з гніздами, трохи відпустіть перекидне колесо, тримаючи барабан. Поверніть перекидне колесо, доки фіксуючі виступи не потраплять у фіксатор на рамі бетономішалки.

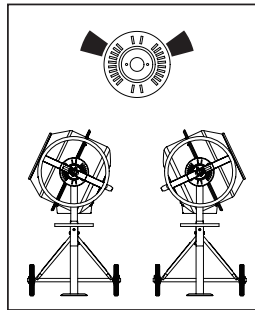
Положення завантаження/змішування

ДЛЯ БУДІВЕЛЬНОГО РОЗЧИНУ

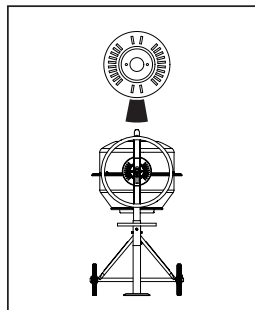
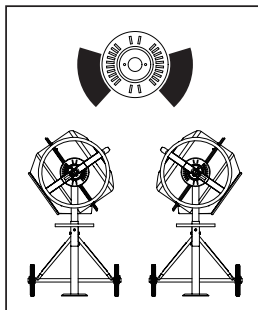
ДЛЯ БЕТОНУ



ПОЛОЖЕННЯ
РОЗВАНТАЖЕННЯ



ПОЛОЖЕННЯ
ЗБЕРІГАННЯ

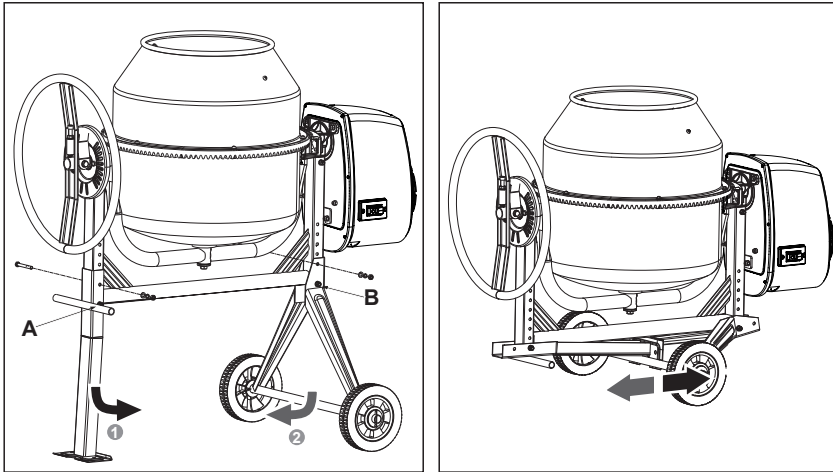


UA



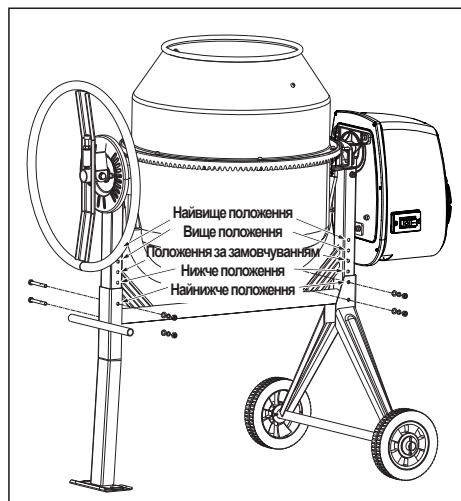
5. ЕКСПЛУАТАЦІЯ

Транспортування



- Складання/розгортання: зніміть болти, показані на рисунку, відкрутіть гайку А, потім складіть опорну ніжку; відкрутіть гайку В, потім складіть кронштейн.
- Виконайте кроки у зворотному напрямку, щоб поставити бетономішалку на опору.

Регулювання висоти



- Регулювання висоти: зніміть болти, показані на рисунку, відрегулюйте опорну ніжку та кронштейн на іншу висоту, а потім затягніть болти.

UA



5. ЕКСПЛУАТАЦІЯ

Завантаження



Повністю розмотайте подовжувач. Спочатку підключіть його до бетономішалки, перш ніж підключати до джерела живлення.



Завжди запускайте бетономішалку перед завантаженням барабана. Завантаження барабана, коли він обертається.



Не кидайте матеріал у змішувач, щоб він не прилип сильно до задньої частини барабана. Наливайте його тонким струменем через отвір.



ПРИМІТКА: Мотор обладнаний вбудованим термозахистом, щоб запобігти його перегріву. Термозахист відновлюється автоматично, коли мотор охолоджується.

Для досягнення найкращих результатів виконайте такі дії:

1. Додайте необхідну кількість щебеню в барабан.
2. Додайте необхідну кількість цементу в барабан.
3. Додайте необхідну кількість піску в барабан.
4. Налийте необхідну кількість води в барабан.

Випорожнення



Не вимикайте бетономішалку, коли вона наповнена. Випорожнення барабана, коли він обертається.

Очищення



Ніколи не вставляйте руки в барабан, коли він обертається.

Ретельно очистуйте бетономішалку в кінці кожного робочого дня. Зберігайте бетономішалку в чистоті. Найменший слід матеріалу, що залишився в барабані, затвердіє і нагромаджуватиме ще більше матеріалу щоразу, коли ви використовуватимете бетономішалку, аж доки вона не стане безкорисною. Висохлий цемент слід зішкрябати з барабана. Не кидайте цеглу в барабан бетономішалки, щоб його очистити. Не бийте по барабану лопатою, молотком або іншими інструментами, щоб розбити нагромадження засохлої цементної суміші, оскільки це може призвести до пошкодження бетономішалки. Барабан можна очистити приблизно за 2 хвилини, використовуючи суміш щебеню 2,5 см та води. Потім вилийте суміш щебеню та води і промийте шлангом барабан у зборі зсередини та ззовні. Конструкція бетономішалки з класом захисту IP45D дає змогу безпечно промивати зі шланга барабан у зборі.



5. ЕКСПЛУАТАЦІЯ



Не наливайте та не розпилюйте воду безпосередньо над кришкою мотора, особливо над отворами в ній.



Стирайте зовнішній матеріал з кришки мотора. Не використовуйте бензин, скипидар, лак або розчинник для фарби, рідкі мийні засоби на безводній основі або аналогічні продукти. Використання хімічних продуктів або розчинників може вплинути на властивості кришки, виготовленої з поліетилену ПЕТ високої щільності.

6. ОБСЛУГОВУВАННЯ



Завжди від'єднуйте подовжувач від мережі живлення, перш ніж знімати кришку мотора.

- Приводний ремінь перебуває під постійним рівномірним напруженням завдяки підпружиненому бігунку. Регулювання не потрібне, крім нанесення невеликої кількості мастила на шпindel.
- Підшипники не підлягають обслуговуванню протягом усього терміну служби.



Схема електропроводки та схема деталей наведені в цьому посібнику лише для довідки. Ні виробник, ні дистриб'ютор не роблять жодних заяв і не дають гарантій покупцю про те, що він має право на здійснення будь-якого ремонту виробу або на заміну будь-яких його деталей. Ремонтувати бетономішалку дозволяється тільки кваліфікованим технічним працівникам. Будь-яке технічне обслуговування та ремонт електричних компонентів має виконуватися кваліфікованим електриком.

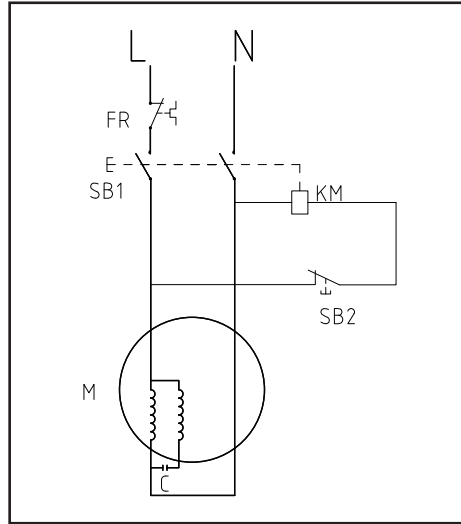


Деталі електричного ланцюга має встановлювати тільки кваліфікований електрик.

UA

6. ОБСЛУГОВУВАННЯ

Схема електропроводів



7. УСУНЕННЯ НЕСПРАВНОСТЕЙ

Проблеми	Можлива причина	Рішення
Мотор раптово зупиняється.	Спрацьовує термозахист.	Припиніть роботу на деякий час, доки мотор не охолоне.
Барабан не обертається.	1. Ремінь розірвався. 2. Мотор перестає працювати через перегрів.	1. Замініть ремінь на новий. 2. Припиніть роботу на деякий час, доки мотор не охолоне.

UA



8. УТИЛІЗАЦІЯ ТА ПЕРЕРОБКА



Таке маркування вказує, що цей виріб не можна утилізувати з побутовими відходами на території ЄС. Щоб уникнути можливої шкоди довкіллю або людському здоров'ю від неконтрольованої утилізації сміття, слід відповідально ставитися до повторної переробки, щоб сприяти екологічному повторному використанню матеріальних ресурсів. Щоб повернути свій використаний пристрій, скористайтеся системою збирання і повернення або зверніться до продавця, у якого ви придбали пристрій. Він може забрати цей виріб для повторної переробки, безпечної для довкілля.

9. ГАРАНТІЯ

1. Продукція компанії DEXTER розроблена відповідно до найвищих стандартів якості для побутових інструментів. DEXTER надає 24-місячну гарантію на свої вироби, починаючи від дати придбання. Ця гарантія стосується всіх виявлених дефектів матеріалів та виробництва. Жодні інші претензії будь-якого характеру, як прямі, так і непрямі, які стосуються людей та/або матеріалів, не приймаються.
2. У разі виникнення проблеми або виявлення дефекту необхідно спочатку звернутися до дилера DEXTER. У більшості випадків саме він може вирішити проблему чи усунути дефект.
3. Ремонт або заміна частин не подовжують початкового гарантійного терміну.
4. Гарантія не поширюється на дефекти, які виникли внаслідок неналежного використання або зносу. Окрім усього іншого, це стосується зносу перемикачів, захисних вимикачів та моторів.
5. **Вимоги за гарантією розглядаються лише за таких умов:**
 - Наявне підтвердження дати придбання у вигляді чеку.
 - Жодні сторонні особи не проводили ремонту та/або заміни деталей.
 - Інструмент не використовувався неналежним чином (перевантаження, встановлення комплектуючих іншого виробника).
 - Відсутні пошкодження внаслідок дії зовнішніх факторів або сторонніх предметів, зокрема піску або каміння.
 - Відсутні пошкодження, які виникли внаслідок недотримання правил техніки безпеки та інструкцій щодо використання.
6. Умови гарантії застосовуються в поєднанні з нашими умовами продажу й доставки.
7. Несправні інструменти, які підлягають поверненню в компанію DEXTER через дилера DEXTER, забирає компанія DEXTER за умови належного упакування пристрою. Якщо дефектні товари надсилає в компанію DEXTER покупець, компанія обслуговує такі товари тільки за умови, що покупець оплачує доставку.
8. Компанія DEXTER не приймає вироби, які не були упаковані належним чином.



ТАҒБАЛАР



ЕСКЕРТУ - Жарақат алу қаупін азайту үшін пайдаланушы пайдалану нұсқаулығын оқып шығуы керек.



Көз қорғанысын киіңіз.



Шаң маскасын киіңіз.



Қорғағыш қолғапты киіңіз.



Қорғағыш аяқ киімді киіңіз.



Қорғау және қауіпсіздік құрылғыларын алмаңыз немесе өзгертпеңіз.



Аударылуын болдырмау үшін бетон араластырғышты тек салмағын және жүктемесін ұстай алатын қатты, жалпақ, тегіс жерде пайдаланыңыз.



Жүктелген кезінде және/немесе жұмыс істеп жатқанында бетон араластырғышты жылжытуға әрекеттенбеңіз. Жылжытылып жатқанда машинаны пайдаланбаңыз.



Оны пайдалану алдында зақымдалған, жоқ немесе істен шыққан бөліктерді ауыстырыңыз.



Қолдарды барлық қозғалатын бөліктерден аулақ ұстаңыз.



Жұмыс кезінде дененің ешбір бөлігін немесе күрек сияқты ешбір құралды барабанға салмаңыз. Барабан ішіндегі айналып жатқан пышақтарға жақындамаңыз.

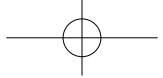


Жұмыс істеп жатқанында жақтау және тірек иіңтірек арасындағы немесе барабан және тірек иіңтірек арасындағы аралықтан қолдарды өткізбеңіз.



Бетон араластырғышты өзі арналмаған мақсатта пайдалануға болмайды.

KZ



ТАҢБАЛАР



Қалдық материалдарды өкілетті жинау орнына апарыңыз немесе бетон араластырғыш пайдаланылатын елдегі шарттарды орындаңыз. Су ағатын құбырға, топыраққа немесе суға төкпеңіз.



Бұл өнімнің II сыныпты қорғауы бар. Яғни, ол жақсартылған немесе қос оқшаулаумен жабдықталған.



Бетон араластырғышты розеткадан ажырату алдында мотор қақпағын ашушы болмаңыз. Пайдаланып жатпағанда, жылжыту, түзетулер жасау, бөліктерді ауыстыру, тазалау немесе бетон араластырғышта жұмыс істеу алдында қуат көзінен ажыратыңыз. Қызмет көрсету алдында техникалық нұсқаулықты қараңыз.



Балаларды және маңайдағы адамдарды аулақ ұстаңыз.

Бұл нұсқаулықта келесі таңбалар пайдаланылған:



Қауіп түрі және көзі: Бұл қауіп туралы ескертуді сақтамау жарақатқа немесе өлімге әкелуі мүмкін.



Қауіп түрі және көзі: Бұл қауіп туралы ескерту құрылғыға, қоршаған ортаға немесе басқа мүлікке зиян туралы ескертеді.

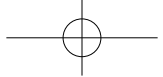


Ескертпе: Бұл таңба қатысты процестерді жақсырақ түсінуге жетуге көмектесуі мүмкін ақпаратты білдіреді.

МАЗМҰНЫ

1. Dexter бетон араластырғышын қолдану жағдайлары
2. Қауіпсіздік туралы нұсқаулар
3. СИПАТТАМА
4. ТЕХНИКАЛЫҚ ДЕРЕКТЕР
5. ПАЙДАЛАНУ
6. ТЕХНИКАЛЫҚ ҚЫЗМЕТ КӨРСЕТУ
7. Ақаулықтарды жою
8. Қоқысқа лақтыру және қайта өңдеу
9. Кепілдік
10. CE туралы декларация

KZ



1. DEXTER БЕТОН АРАЛАСТЫРҒЫШЫН ҚОЛДАНУ ЖАҒДАЙЛАРЫ

ҚОЛДАНУ ЖАҒДАЙЛАРЫ:

Бетон араластырғыш 0оС және 40оС қоршаған ортаның ауа температуралары арасында жұмыс істеуге және теңіз деңгейінен 1000 м-ден көп емес биіктіктерде орнатуға арналған. Қоршаған ортадағы ылғалдылық 40оС температурасында 50%-дан азырақ болуы керек. Оны -25оС және 55оС арасындағы қоршаған орта температураларында сақтауға немесе тасымалдауға болады.

2. ҚАУІПСІЗДІК ТУРАЛЫ НҰСҚАУЛАР

БЕТОН АРАЛАСТЫРҒЫШТЫ ТҮСІНІҢІЗ:

- Пайдаланушы нұсқаулығын және бетон араластырғышқа бекітілген жапсырмаларды оқыңыз және түсініңіз. Оны қолдануды және шектеулерін, сонымен бірге оған тән ықтимал қауіптерді біліңіз.
- Бұл бетон араластырғышты пайдалану алдында басқару тетіктерімен танысыңыз.

ҚЫРАҒЫ БОЛЫҢЫЗ:

- Дәрілердің, алкогольдің немесе тиісті түрде пайдалану қабілетіңізге әсер етуі мүмкін кез келген дәрінің әсерінде болғанда бетон араластырғышты пайдалануға болмайды.
- Шаршап тұрғанда немесе ағымдағы жұмыстан басқа нәрсеге зейініңіз ауғанда бұл бетон араластырғышты пайдалануға болмайды. Әрдайым істеп жатқаныңызға қарап тұрыңыз. Дұрыс ақылды пайдаланыңыз.

ҚАУІПТІ ЖАҒДАЙЛАРДЫ БОЛДЫРМАҢЫЗ:

- Тиісті айналадағы жұмыс кеңістігі бар екенін тексеріңіз.
- Жұмыс аумағын таза және жақсы жарықтандырылған күйде ұстаңыз. Шашылып жатқан аумақтарда жарақаттар болуы мүмкін. Бетон араластырғыштың айналасындағы аумақта адамдардың қозғалатын бөліктерден құлауына әкелуі мүмкін кедергілер, майлағыш, май, қоқыс және басқа қоқыстар болмауы керек.
- Аударылуын болдырмау үшін бетон араластырғышты тек салмағын және жүктемесін ұстай алатын қатты, жалпақ, тегіс жерде пайдаланыңыз және бетон араластырғыштың сырғуын болдырмау үшін дөңгелектердің жанына сына блоктарды қойыңыз.
- Жүктелген кезінде және/немесе жұмыс істеп жатқанында бетон араластырғышты жылжытуға әрекеттенбеңіз.
- Бұл бетон араластырғыш бетонды, құрылыс езіндісін және сылақты жасауға арналған. Ол тұтанғыш немесе жарылғыш заттарды араластыруға жарамайды. Оны бояу, еріткіштердің немесе тұтанғыш сұйықтықтардың булары ықтимал қауіп тудыратын аумақтарда пайдалануға болмайды.

KZ



2. ҚАУІПСІЗДІК ТУРАЛЫ НҰСҚАУЛАР

БЕТОН АРАЛАСТЫРҒЫШТЫ ТЕКСЕРІҢІЗ:

- Қосу алдында бетон араластырғышты тексеріңіз. Қорғағыштарды орнында және жұмыс істейтін күйде ұстаңыз. Бетон араластырғышты мотор қақпағы өшірулі күйде розеткаға қоспаңыз.
- Әрбір пайдалану алдында барлық бұрандамалар, сомындар және бұрандалар, әсіресе қорғағыштарды және жетек механизмдерін бекітіп тұрғандары тығыз тартылғанын тексеріңіз.
- Араластыру кезіндегі діріл бұлардың босауына әкелуі мүмкін.
- Қосу алдында бетон араластырғыш аумағынан барлық реттеу құралдары, күректер, қалақшалар және басқа құралдар/жабдықтар алып тасталғанын тексеру әдетін қалыптастырыңыз.
- Оны пайдалану алдында зақымдалған, жоқ немесе істен шыққан бөліктерді ауыстырыңыз.
- Ескерту жапсырмаларында маңызды ақпарат бар. Барлық жоқ немесе зақымдалған ескерту жапсырмаларын ауыстырыңыз.

ТИІСТІ ТҮРДЕ КИІНІҢІЗ:

- Бос киімдерді, қолғапты, галстуктарды немесе зергерлік бұйымдарды (сақиналарды, қол сағаттарын) кимеңіз. Олар қозғалатын бөліктерде ұсталуы мүмкін. Жұмыс істегенде қорғағыш электр өткізбейтін қолғап және сырғымайтын аяқ киім ұсынылады. Машиналарды ұсталып қалуын болдырмау үшін ұзын шашты жауып тұратын қорғағыш шаш жабынын киіңіз. Шаң көп шығатын жұмыс кезінде бет немесе шаңнан қорғау маскасын киіңіз.
- Әрдайым қауіпсіздік көзілдірігін және/немесе бет қалқандарын киіңіз. Күнделікті көзілдірікте бар болғаны соққыға төзімді линзалар болады. Ол қауіпсіздік көзілдірігі емес.

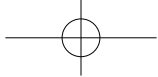
СЫМДЫ ДҰРЫС ЕМЕС ПАЙДАЛАНУҒА БОЛМАЙДЫ:

- Бетон араластырғышты сымнан тартушы болмаңыз немесе розеткадан ажырату үшін сымды тартпаңыз.
- Сымды жылудан, майдан және үшкір жиектерден сақтаңыз.

ҰЗАРТҚЫШ СЫМДАР:

- Ұзартқыш сымдардың ұзындығы 50 метрден аспауы керек.
- Моторға жеткілікті тоқ ағыны баруы үшін сымның көлденең қимасы 230 Вольтта 1,5 мм² болуы керек. Ұзартқыш сымдарды тиісті емес пайдалану бетон араластырғыштың тиімді емес жұмыс істеуін тудырып, қызып кетуге және мотордың зақымдалуына әкелуі мүмкін.
- Тек H07RN-F спецификациясына сай, сыртта пайдалануға арналған ұзартқыш сымдарды пайдалануға болады. Бос және тиісті түрде оқшауланбаған қосылымдарды пайдаланбаңыз. Қосылымдарды сыртта пайдалануға жарамды қорғалған материал арқылы жасау керек. Кез келген ұзартқыш сым қосылымдарды құрғақ және қауіпсіз екенін тексеріңіз.
- Ұзартқыш сым мұқият, сұйықтықтар, үшкір жиектерден алшақ және көліктер үстінен өтуі мүмкін жерлерден тыс өткізілгеніне көз жеткізіңіз. Ұзартқыш сымның бетон араластырғыш астында ұсталып қалуына жол бермеңіз. Оны толығымен жазыңыз, әйтпесе ол қызып кетеді және өртенуі мүмкін.

KZ



2. ҚАУІПСІЗДІК ТУРАЛЫ НҰСҚАУЛАР

ТОҚ СОҒУЫН БОЛДЫРМАҢЫЗ:

- Электр тізбек тиісті түрде қорғалғанын және мотордың қуатына, кернеуіне және жиілігіне сай екенін тексеріңіз.
- Ылғалды немесе дымқыл жерде тұрғанда моторды розеткаға қоспаңыз немесе розеткадан ажыратпаңыз. Бетон араластырғышты ылғалды немесе дымқыл аумақтарда пайдаланбаңыз немесе жаңбыр әсерін тигізбеңіз.
- Дененің жерге қосылған беттерге тиюіне жол бермеңіз: құбырлар, радиаторлар, желілер және тоңазытқыш корпустары.
- Бетон араластырғышты розеткаға қосқанда немесе розеткадан ажыратқанда саусақтарды ашаның металл істіктеріне тигізбеңіз.

КЕЛУШІЛЕРДІ ЖӘНЕ БАЛАЛАРДЫ АУЛАҚ ҰСТАҢЫЗ:

- Рұқсат етілмеген адамдарды бетон араластырғыштан аулақ ұстаңыз.
- Балалардың бетон араластырғышты ұстауына немесе оған мініуіне рұқсат етпеңіз.

ҚАТТЫ ЖАҚЫНДАМАҢЫЗ:

- Бетон араластырғышты жүктеу немесе босату кезінде әрқашан тиісті қалыпты және теңгерімді сақтаңыз.
- Бетон араластырғыш үстінде ешқашан тұрмаңыз. Бетон араластырғыш аударылып кетсе немесе қозғалатын бөліктерге кездейсоқ тисеңіз, ауыр жарақат алуыңыз мүмкін.
- Жету үшін кез келген адам бетон араластырғыш үстіне тұра алаттын ештеңені бетон араластырғыштың үстінде немесе жанында сақтауға болмайды.

КҮТПЕГЕН СӘТСІЗ ЖАҒДАЙДАН ЖАРАҚАТТЫ БОЛДЫРМАҢЫЗ:

- Қолдарды барлық қозғалатын бөліктерден аулақ ұстаңыз. Жұмыс кезінде дененің ешбір бөлігін немесе күрек сияқты ешбір құралды барабанға салмаңыз. Жұмыс істеп жатқанында жақтау және тірек иінтірек арасындағы немесе барабан және тірек иінтірек арасындағы аралықтан қолдарды өткізбеңіз.

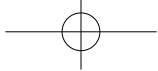
ҚҰРАЛҒА КҮШ ҚОЛДАНБАҢЫЗ:

- Ол өзі жобаланған жылдамдығында жақсырақ және қауіпсіздеу жұмыс істейді. Әрдайым номиналды қуат аралығында жұмыс істеңіз.
- Барабан толығымен жүктелген болса, моторды ешқашан іске қоспаңыз. Бетонға толы кезінде бетон араластырғышты өшіруге болмайды.
- Бетон араластырғышты өзі арналмаған мақсатта пайдалануға болмайды.
- Бетон араластырғышты ешбір көлік арқылы сүйреуге болмайды. Бетон араластырғышты қысқа қашықтыққа жылжыту үшін қол дөңгелегін көтеріңіз.
- Алысқа тасымалдау үшін барабанды аударыңыз, бекіту шығыңқы жерінің екі жағын жүктегішпен көтеріп, бетон араластырғышты жүк көлігіне салыңыз.

ЕШҚАШАН БЕТОН АРАЛАСТЫРҒЫШТЫ ҚАРАУСЫЗ ЖҰМЫС ІСТЕУГЕ ҚАЛДЫРМАҢЫЗ:

- Бетон араластырғышты толығымен тоқтағанша қалдырмаңыз.

KZ



3. СИПАТТАМА

ҚУАТТЫ АЖЫРАТУ:

- Бетон араластырғышты розеткадан ажырату алдында мотор қақпағын ашушы болмаңыз.
- Пайдаланып жатпағанда, жылжыту, түзетулер жасау, бөліктерді ауыстыру, тазалау немесе бетон араластырғышта жұмыс істеу алдында қуат көзінен ажыратыңыз. Қызмет көрсету алдында техникалық нұсқаулықты қараңыз.

БЕТОН АРАЛАСТЫРҒЫШТЫ КҮТІП ҰСТАҢЫЗ:

- Бетон араластырғышты пайдаланудан кейін бірден тазалаңыз. Ең жақсы және қауіпсіз жұмыс істеуі үшін бетон араластырғышты таза ұстаңыз.
- Бұл бетон араластырғышқа техникалық қызмет көрсеткенде тек өндірушінің түпнұсқалық ауыстыру бөліктерін пайдалануға болады.

ҚОРШАҒАН ОРТАНЫ ҚОРҒАҢЫЗ:

- Қалдық материалдарды өкілетті жинау орнына апарыңыз немесе бетон араластырғыш пайдаланылатын елдегі шарттарды орындаңыз.
- Су ағатын құбырға, топыраққа немесе суға төкпеңіз.

ЖҰМЫССЫЗ ЖАБДЫҚТЫ САҚТАУҒА ҚОЮ:

- Пайдаланбаған кезде тотты болдырмау үшін бетон араластырғышты құрғақ жерде сақтау керек. Бетон араластырғышты балалардан және пайдалануға біліктілігі жоқ басқа адамдардан аулақ ұстаңыз.

ЭЛЕКТР ҚОСЫЛЫМ:

- Бұл бетон араластырғыш II қорғау сыныбына сай екі рет оқшауланған және IP45D рейтингі бар. Жөндеу үшін түпнұсқалық оқшаулау бөліктері пайдаланылса және түпнұсқалық оқшаулау арасындағы кеңістіктер сақталса ғана оқшаулау тиімділігін сақтайды.
- Тиімділігін сақтау үшін электр басқару құралының корпусын құрастыру және бөлшектеу маңызды. Электр басқару құралының корпусын тек білікті электриктің жөндеуіне рұқсат етіледі.
- Қос оқшаулау үш сымды жерге қосылған қуат сымының және жерге қосылған қуатпен қамту жүйесінің қажеттілігін жояды. Қос оқшауланған құралдар екі немесе үш сымды ұзартқыш сымды пайдалануы мүмкін.

ТҮТІНДЕРДІ ЖҰТУ ҚАУПІ:

- Бұл өнімде барабанға цемент қосқанда цемент шаңы көтеріледі. Шаңнан қорғау маскасын киіңіз.

ПАЙДАЛАНЫЛАТЫН МАТЕРИАЛДАРДЫҢ ҚАУІПТЕРІ:

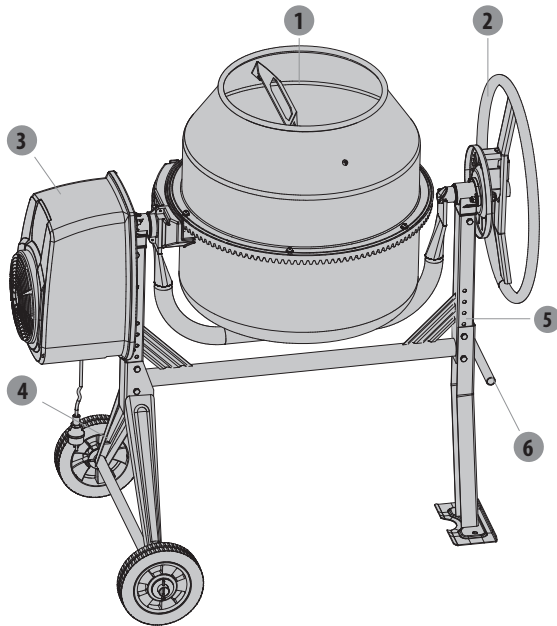
- Пайдаланылуы мүмкін материалдардың қауіптеріне қатысты нұсқаулар, әсіресе цементке немесе қоспаларға тию, деммен ішке алу немесе жұту. Бұл өнімде барабанға цемент қосқанда цемент шаңы көтеріледі. Шаңнан қорғау маскасын киіңіз.

KZ



3. СИПАТТАМА

- 1 Барабан
- 2 Еңкейтілетін дөңгелек
- 3 Трансмиссия қорабы
- 4 Тірек дөңгелектері
- 5 Түпқойма
- 6 Тасымалдау тұтқасы



4. ТЕХНИКАЛЫҚ ДЕРЕКТЕР

Үлгі нөмірі	HCM450B	
Мотор	600 Вт S6 30%	
IP	IP45D	
Барабан сыйымдылығы	130 литр	
Барабан аузы	400 мм	
Барабан жылдамдығы	26,6 айн/мин	
Жалпы	Ұзындығы	1206 мм
	Ені	705 мм
	Биіктігі	1226 мм
Салмағы	47 кг	

KZ



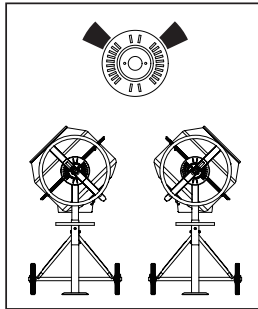
5. ПАЙДАЛАНУ

Барабанды еңкейту

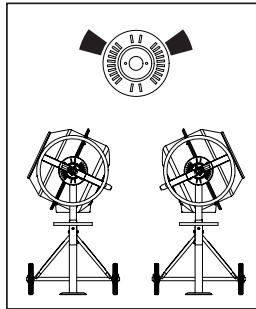
- Құлыптау бекіткіштері бар серіппелі еңкейтілетін дөңгелек барабанды оңай, оң басқаруды қамтамасыз етеді. Барабанды араластыру, шығару және сақтау күйінде құлыптауға болады.
- Барабан бетон араластырғыш жақтауындағы құлыптау тақтасына қосылатын, орнына өздігінен тұратын еңкейтілетін дөңгелектегі бекіткіштер арқылы орнында құлыпталады. Барабанды еңкейту үшін құлыптау бекіткіштерін ажырату үшін еңкейтілетін дөңгелекті шығарыңыз. Бұл еңкейтілетін дөңгелек пен барабанды бірдей бағытта айналдыруға мүмкіндік береді.
- Барабанды орнында сақтау үшін бекіткіштерді ұяшықтармен туралап, барабанды ұстап тұрып, еңкейтілетін дөңгелекті біраз жіберіңіз. Еңкейтілетін дөңгелекті құлыптау бекіткіштері бетон араластырғыш жақтауындағы құлыптау тақтасына қосылғанша айналдырыңыз.

Жүктеу/араластыру күйі

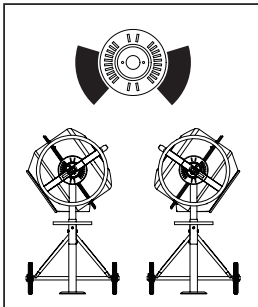
ҚҰРЫЛЫС ЕЗІНДІСІ ҮШІН



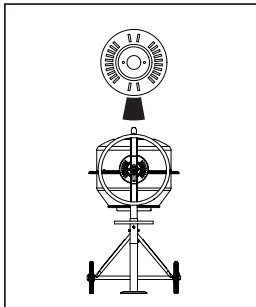
БЕТОН ҮШІН



БОСАТУ КҮЙІ



САҚТАУ КҮЙІ

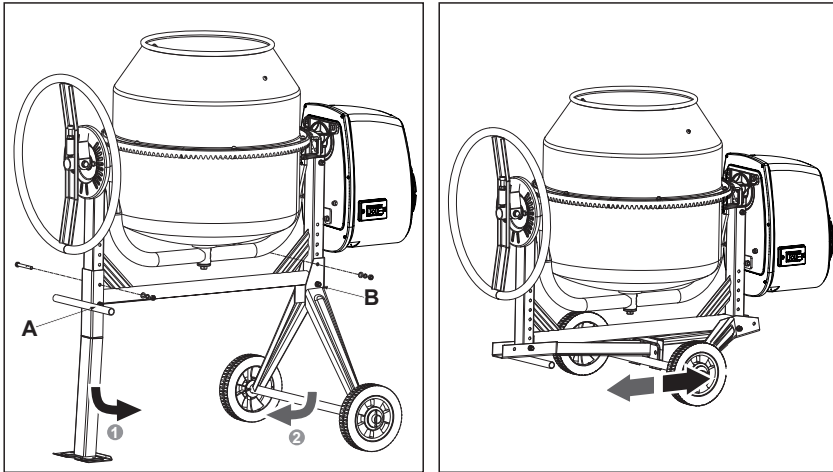


KZ



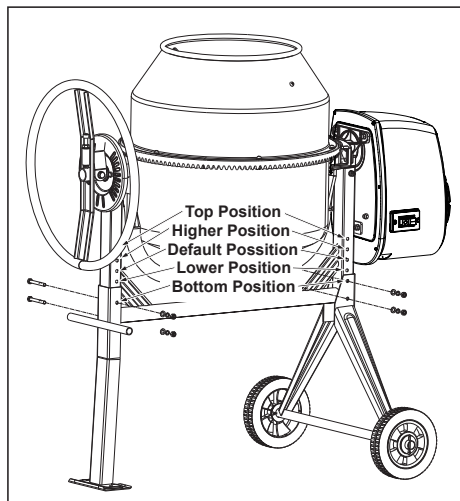
5. ПАЙДАЛАНУ

Тасымалдау



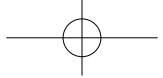
- Жинау/жазу: Суретте көрсетілген бұрандамаларды алыңыз, А сомынын босатыңыз, осдан кейін тірек табанын жинаңыз; В сомынын босатыңыз, содан кейін оқпан кронштейнін жинаңыз.
- Бетон араластырғышты тұрғызу үшін кері қадамдарды орындаңыз.

Биіктікті реттеу



- Биіктікті реттеу: Суретте көрсетілген бұрандамаларды алыңыз, тірек табанын және оқпан кронштейнін әртүрлі биіктік күйлеріне реттеңіз, содан кейін бұрандамаларды тартыңыз.

KZ



5. ПАЙДАЛАНУ

Жүктеу



Ұзартқыш сымды толығымен созыңыз. Қуат көзіне қосу алдында оны алдымен бетон араластырғышқа қосыңыз.



Барабанды жүктеу алдында әрқашан бетон араластырғышты іске қосыңыз. Барабан айналып жатқанда барабанды жүктеу.



Барабанның артқы жағына қатты жабысып қалмауы үшін бетон араластырғышқа материалды лақтырмаңыз. Оны плунжер арқылы тұрақты жылдамдықпен ағызыңыз.



ЕСКЕРТПЕ: Қызып кетуін болдырмау үшін моторда кірістірілген термалдық қорғағыш орнатылған. Термалдық қорғағыш мотор суығанда автоматты түрде қалпына келеді.

Ең жақсы нәтижелер алу үшін келесі әрекеттерді орындаңыз:

1. Барабанға қиыршық тастың қажетті мөлшерін қосыңыз.
2. Барабанға цементтің қажетті мөлшерін қосыңыз.
3. Барабанға құмның қажетті мөлшерін қосыңыз.
4. Барабанға судың қажетті мөлшерін қосыңыз.

Босату



Затқа толы кезінде бетон араластырғышты өшіруге болмайды. Барабан айналып жатқанда барабанды босату.

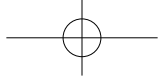
Тазалау



Барабан айналып жатқанда барабан ішіне қолдарды салушы болмаңыз.

Әр күнде жұмыстың соңында бетон араластырғышты мұқият тазалаңыз. Бетон араластырғышты таза ұстаңыз. Барабанда қалған материалдың аз ғана ізі қатады және пайдаланған сайын көбірек тарта береді, соңында машина жарамсыз болып қалады. Кеуіп қалған цементті барабаннан қырып тазалау керек. Тазалау үшін бетон араластырғыштың барабанына кірпіштерді лақтырмаңыз. Жиналған кеуіп қалған цемент қоспасын бұзу үшін барабанды күрекпен, балғамен немесе басқа құралдармен ұрмаңыз, өйткені бетон араластырғыш зақымдалуы мүмкін. Барабанды 1 дюймдік қиыршық тас және су қоспасын пайдаланып шамамен 2 минут

KZ



5. ПАЙДАЛАНУ

бойы қыруға болады. Содан кейін қиыршық тас/су қоспасын шығарыңыз және барабан жинағының ішін және сыртын шлангпен шайыңыз. Бетон араластырғыштың IP45D қорғау сыныпты құрылысы барабан жинағын шлангпен қауіпсіз шаюға мүмкіндік береді.



Тікелей мотор қақпағының үстінде, әсіресе ішіндегі саңылауларға су төгуге немесе бүркуге болмайды.



Мотор қақпағындағы бүкіл сыртқы материалды сүртіп алыңыз. Бензинді, скипидарды, лак немесе бояу сұйылтқышын, құрғақ тазалау сұйықтықтарын немесе ұқсас өнімдерді пайдалануға болмайды. Химиялық өнімдерді немесе еріткіштерді пайдалану тығыздығы жоғары полиэтилен PET материалынан жасалған қақпақтың қасиеттеріне әсер етуі мүмкін.

6. ТЕХНИКАЛЫҚ ҚЫЗМЕТ КӨРСЕТУ



Мотор қақпағын алмай тұрып әрқашан ұзартқыш сымның розеткадан ажыратылғанына көз жеткізіңіз.

- Серіппелі құрал жетек белдігін тұрақты, біркелкі түрде керіп тұрады. Шпиндельде майлағыш жағудан басқа реттеу керек емес.
- Мойынтіректер бүкіл қызмет көрсету мерзіміне тығыздалған.



Бұл нұсқаулықтағы сымдар диаграммасы және бөліктер схемасы тек анықтамалық құралдар болып табылады. Өндіруші де, дистрибьютор да сатып алушыға өнімге кез келген жөндеу жұмыстарын өткізе алады немесе өнімнің кез келген бөліктерін ауыстыра алады деген мәлімдеме жасамайды немесе кепілдік бермейді. Бетон араластырғышты тек білікті техниктер жөндеуі керек. Электр құрамдастарға кез келген техникалық қызмет көрсетуді және оларды жөндеуді білікті электрик орындауы керек.



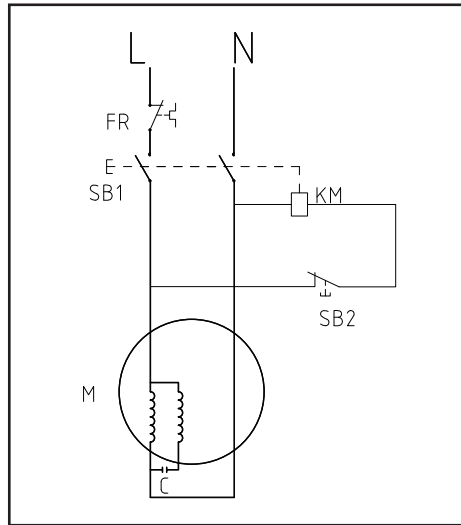
Шеңбердегі бөліктерді тек білікті электрик орнатуы керек.

KZ



6. ТЕХНИКАЛЫҚ ҚЫЗМЕТ КӨРСЕТУ

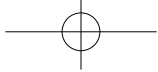
Сымдарды өткізу диаграммасы



7. АҚАУЛЫҚТАРДЫ ЖОЮ

Мәселелер	Ықтимал себептер	Түзету әрекеттері
Мотор жұмыс істеуін тоқтатты	Термалдық қорғағыш жұмыс істеуде	Мотор суығанша біраз уақытқа жұмыс істеуді тоқтатыңыз
Барабан айналмай қалады	<ol style="list-style-type: none"> Белдік үзілді Мотор қызып кетуге байланысты жұмыс істеуін тоқтатады 	<ol style="list-style-type: none"> Жаңа белдікке ауыстырыңыз Мотор суығанша біраз уақытқа жұмыс істеуді тоқтатыңыз

KZ



8. ҚОҚЫСҚА ЛАҚТЫРУ ЖӘНЕ ҚАЙТА ӨҢДЕУ

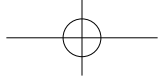


Бұл таңба бұл өнімді ЕО-та басқа тұрмыстық қоқыстармен бірге лақтырмау керектігін көрсетеді. Бақыланбайтын қоқысты лақтырудан қоршаған ортаға немесе адамдардың денсаулығына ықтимал зиянды болдырмау үшін материал ресурстарын тұрақты қайта пайдалануға септесу үшін оны жауапкершілікпен қайта өңдеуге тапсырыңыз. Пайдаланылған құрылғыны қайтару үшін қайтару және жинау жүйелерін пайдаланыңыз немесе өзіңіз өнімді сатып алған дүкенге хабарласыңыз. Олар қоршаған ортаға қауіпсіз қайта өңдеу үшін осы өнімді қабылдай алады.

9. КЕПІЛДІК

- DEXTER өнімдері ең жоғары өз бетімен жасау сапа стандарттарына сай жобаланған. DEXTER компаниясы өнімдеріне сатып алу күнінен бастап 24 айлық кепілдікті ұсынады. Бұл кепілдік пайда болуы мүмкін материалдағы және өндірудегі барлық ақауларға қолданылады. Адамдарға және/немесе материалдарға қатысты ешбір сипаттағы, тікелей немесе жанама, талаптар жасау мүмкін емес.
- Мәселе немесе ақау болған жағдайда әрқашан алдымен DEXTER дилеріне хабарласу керек. Жағдайлардың көпшілігінде DEXTER дилері мәселені шеше алады немесе ақауды түзете алады.
- Бөліктерді жөндеу немесе ауыстыру бастапқы кепілдік кезеңін ұзартпайды.
- Тиісті емес пайдалану немесе тозу нәтижесінде пайда болған ақауларды кепілдік қамтымайды. Басқа нәрселерге қоса, тозу жағдайында, бұл ауыстырып-қосқыштарға, қорғағыш тізбектің ауыстырып-қосқыштарына және моторларға қатысты.
- Кепілдік бойынша талабыңыз мына шарттар орындалса ғана өңделеді:**
 - Сатып алу күнін дәлелдейтін құжат ретінде түбіртеккі көрсетуге болады.
 - Үшінші тараптар жөндеуді және/немесе ауыстыруды өткізбеген болса
 - Құрал тиісті емес түрде пайдаланылмаған болса (артық жүктеме салу немесе бекітілмеген қосалқы құралдарды орнату).
 - Сыртқы әсерлер, я болмаса құм немесе тастар сияқты бөгде заттар зақым тигізбеген болса.
 - Қауіпсіздік туралы нұсқауларды және пайдалану туралы нұсқауларды сақтамаудан туындаған зақым жоқ болса.
- Кепілдік шарттары сату және жеткізу шарттарымен бірге қолданылады.
- Өнім тиісті түрде оралған болса, DEXTER компаниясына DEXTER дилері арқылы қайтару керек ақаулы құралдарды DEXTER алып кетеді. Тұтынушы ақаулы өнімдерді DEXTER компаниясына тікелей жіберлсе, DEXTER компаниясы бұл өнімдерді тұтынушы жөнелту шығындарын төлесе ғана өңдей алады.
- DEXTER компаниясы нашар оралған күйде жеткізілген өнімдерді қабылдамайды.

KZ



SYMBOLS



WARNING - To reduce the risk of injury, user must read instruction manual.



Wear eye protection.



Wear a dust mask.



Wear protective gloves.



Wear protective shoes.



Do not remove or tamper with the protection and safety devices.



Only use or operate the mixer on solid, flat, level ground that is capable to support the weight of the mixer and its load to prevent the mixer from tipping over.



Do not attempt to move the mixer when it is loaded and/or in operation. Do not operate the machine when it is being moved.



Replace damaged, missing or failed parts before using it.



Keep hands out of the way of all moving parts.



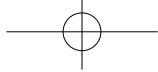
Do not place any part of your body or any tool, like shovel in the drum during operation. Do not reach into the drum interior to the rotating blades.



When operating, do not pass hands through the clearance between frame and support arm or the one between the drum and support arm.



Do not use the mixer for a purpose for which it was not intended.



SYMBOLS



Take left over materials to an authorized collection point or follow the stipulations in the country where the mixer is used. Do not discharge into drains, soil or water.



This product is of protection class II. That means it is equipped with enhanced or double insulation.



Never open the motor cover before unplugging the mixer. Disconnect from power supply when not in use, before moving, making adjustments, changing parts, cleaning, or working on the mixer. Consult technical manual before servicing.



Keep children and bystanders off and away.

The following symbols are used in this manual:



Type and source of the danger: Failure to observe this danger notice may cause physical injury or death.



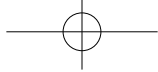
Type and source of the danger: This danger notice warns of damage to the appliance, the environment or other property.



Note: This symbol signifies information that may help you reach a better understanding of the processes involved.

CONTENTS

1. Application Conditions Of Dexter Concrete Mixer
2. Safety Instructions
3. Description
4. Technical data
5. Operation
6. Maintenance
7. Trouble Shooting
8. Disposal and recycling
9. Warranty
10. CE Declaration



1. APPLICATION CONDITIONS OF DEXTER CONCRETE MIXER

APPLICATION CONDITIONS:

The mixer is designed for operating under ambient air temperatures between 0°C and 40°C and for installation at altitudes no more than 1000m above M.S.L. The surrounding humidity should be less than 50% at 40°C. It can be stored or transported under ambient temperatures between -25°C and 55°C.

2. SAFETY INSTRUCTIONS

UNDERSTAND YOUR MIXER:

- Read and understand the owner's manual and labels affixed to the mixer. Learn its application and limitations as well as the specific potential hazards peculiar to it.
- Become familiar with the controls before operating this mixer.

STAY ALERT:

- Do not operate the mixer while under the influence of drugs, alcohol, or any medication that could affect your ability to use it properly.
- Do not use this mixer when you are tired or distracted from the job at hand. Watch what you are doing at all times. Use common sense.

AVOID DANGEROUS CONDITIONS:

- Make sure there is adequate surrounding workspace.
- Keep your work area clean and well lighted. Cluttered areas invite injuries. Keep area around the mixer clear of obstructions, grease, oil, trash and other debris which could cause persons to fall onto moving parts.
- Only use or operate the mixer on solid, flat, level ground that is capable to support the weight of the mixer and its load to prevent the mixer from tipping over and use wedge blocks besides the wheels to prevent the mixer sliding.
- Do not attempt to move the mixer when it is loaded and/or in operation.
- This mixer is intended for the production of concrete, mortar and plaster. It is not suitable for the mixing of flammable or explosive substances. Do not use it in areas where fumes from paint, solvents or flammable liquids pose a potential hazard.

INSPECT YOUR MIXER:

- Check your mixer before turning it on. Keep guards in place and in working order. Do not plug mixer with motor cover off.
- Check all bolts, nuts, and screws for tightness before each use, especially those securing guards and drive mechanisms.
- Vibration during mixing may cause these to loosen.
- Form a habit of checking to see that all the adjusting tools, shovels, hand trowels and other tools/equipments are removed from mixer area before turning it on.
- Replace damaged, missing or failed parts before using it.
- Warning labels carry important information. Replace any missing or damaged warning labels.



2. SAFETY INSTRUCTIONS

DRESS PROPERLY:

- Do not wear loose clothing, gloves, neckties or jewelry (rings, wrist watches). They can be caught in moving parts. Protective electrically non-conductive gloves and non-skid footwear are recommended when working. Wear protective hair covering to contain long hair, preventing it from getting caught in machinery. Wear a face or dust mask if the operation is dusty.
- Always wear safety goggles and/or face shields. Everyday eyeglasses have only impact resistant lenses. They are not safety glasses.

DO NOT ABUSE CORD:

- Never carry mixer by cord or yank it to disconnect it from socket.
- Keep cord from heat, oil and sharp edges.

EXTENSION CORDS:

- Extension cords must be no longer than 50 meters in length.
- The wire section must be 1.5mm² on 230V to allow sufficient current flow to the motor. Improper use of extension cords may cause inefficient operation of the mixer which can result in overheating and motor damage.
- Only extension cords to H07RN-F specification intended for outdoor purpose may be used. Avoid use of free and inadequately insulated connections. Connections must be made with protected material suitable for outdoor use. Make sure that any extension cord connections are dry and safe.
- Ensure that the extension cord is carefully laid out avoiding liquids, sharp edges and places where vehicles might run over it. Avoid allowing the extension cord to be trapped underneath the mixer. Unroll it fully or it will overheat and could catch fire.

AVOID ELECTRICAL SHOCK:

- Check that the electric circuit is adequately protected and that it corresponds with the power, voltage and frequency of the motor.
- Do not plug or unplug the motor while standing in or around damp or wet ground. Do not use the mixer in wet or damp areas or expose it to rain.
- Prevent body contact with grounded surfaces: pipes, radiators, ranges, and refrigerator enclosures.
- Make sure your fingers do not touch the plug's metal prongs when plugging or unplugging the mixer.

KEEP VISITORS AND CHILDREN AWAY:

- Keep unauthorized persons away from the mixer.
- Do not allow children to handle or climb on or in the mixer.

DO NOT OVERREACH:

- Keep proper footing and balance at all times when loading or unloading the mixer.
- Never stand on mixer. Serious injury could occur if the mixer is tipped or if the moving parts are unintentionally contacted.
- Do not store anything above or near the mixer where anyone might stand on the mixer to reach them.

AVOID INJURY FROM UNEXPECTED ACCIDENT:

- Keep hands out of the way of all moving parts. Do not place any part of your body or any tool, like shovel in the drum during operation. When operating, do not pass hands through the clearance between frame and support arm or the one between the drum and support arm.



2. SAFETY INSTRUCTIONS

DO NOT FORCE TOOL:

- It will do a better and safer job at its design rate. Always work within the rated capacity.
- Do not start the motor if the drum is fully loaded. Do not turn mixer off while full of concrete.
- Do not use the mixer for a purpose for which it was not intended.
- The mixer is not to be towed by any vehicle. Lift the hand wheel to move the mixer for short distance.
- For remote transport, turn the drum bottom up, use forklift to lift the two sides of mounting boss and put the mixer to the lorry.

NEVER LEAVE MIXER RUNNING UNATTENDED:

- Do not leave mixer until it has come to a complete stop.

DISCONNECT POWER:

- Never open the motor cover before unplugging the mixer.
- Disconnect from power supply when not in use, before moving, making adjustments, changing parts, cleaning, or working on the mixer. Consult technical manual before servicing.

MAINTAIN YOUR MIXER WITH CARE:

- Clean the mixer immediately after use. Keep the mixer clean for best and safest performance.
- When maintaining this mixer, only the manufacturer's original replacement parts may be used.

PROTECT THE ENVIRONMENT:

- Take left over materials to an authorized collection point or follow the stipulations in the country where the mixer is used.
- Do not discharge into drains, soil or water.

STORE IDLE EQUIPMENT:

- When not in use, the mixer should be stored in a dry location to inhibit rust. Keep the mixer away from children and others not qualified to use it.

ELECTRICAL CONNECTION:

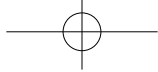
- This mixer is double insulated to Class II protection and IP45D rated. The insulation will only remain effective if the original insulating parts are used for repairs and the spaces between the original insulation are maintained.
- Assembly and disassembly of the enclosure of electric control are critical to keep them remain effective. Only qualified electrician is allowed to repair the enclosure of electric control.
- Double insulation eliminates the need for the three-wire grounded power cord and grounded power supply system. Double insulated tools can use either a two or three wire extension cord.

HAZARD OF THE INHALATION OF FUMES:

- This product will have cement dust rising when adding cement into the drum, during operation, wear dust mask.

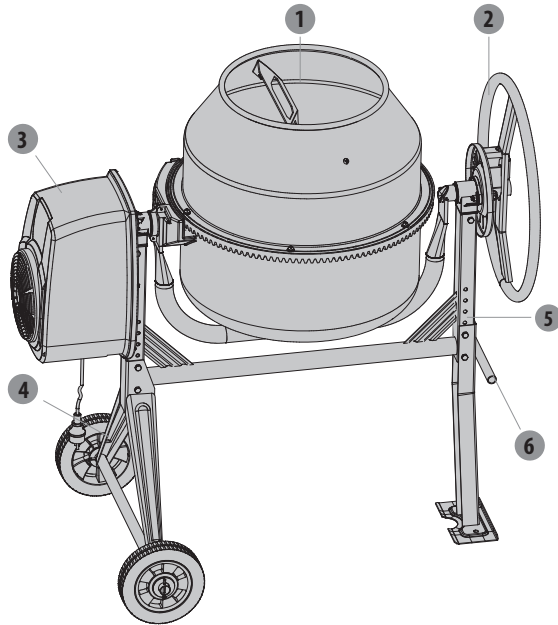
HAZARDS FROM MATERIALS TO BE USED:

- Instructions regarding hazards from materials likely to be used, especially contact, inhalation or ingestion of cement or additives. This product will have cement dust rising when adding cement into the drum, during operation, wear dust mask.



3. DESCRIPTION

- 1 Drum
- 2 Tipping wheel
- 3 Transmission case
- 4 Support wheels
- 5 Stand
- 6 Transport handle



4. TECHNICAL DATA

Model Number	HCM450B	
Motor	600W S6 30%	
IP	IP45D	
Drum Capacity	130 Liters	
Drum Mouth	400 mm	
Drum Speed	26.6 / min	
Overall	L	1206 mm
	W	705 mm
	H	1226 mm
Weight	47 kg	



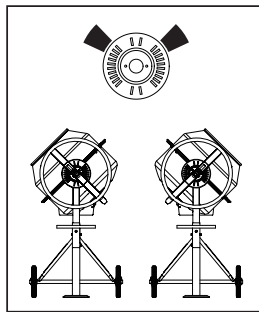
5. OPERATION

Drum Tilting

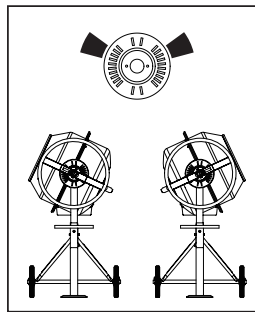
- The spring-loaded tipping wheel with locking lugs provides an easy positive control of the drum which can be locked in the mix, discharge and stored position.
- The drum is locked in position by lugs on the self-locating tipping wheel which engage into the locking plate on the mixer frame. To tilt the drum, withdrawn the tipping wheel to disengage the locking lugs. This then allows the tipping wheel and drum to be turned in the same direction.
- To retain the drum in position, aligning the lugs with the slots, release the tipping wheel a little while retaining the drum. Rotate the tipping wheel until the locking lugs engage into the locking plate on the mixer frame.

Loading/Mixing Position

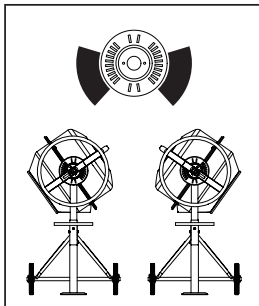
FOR MORTAR



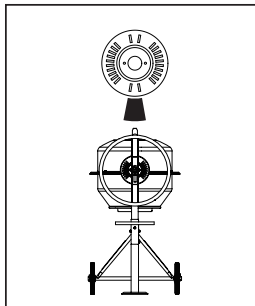
FOR CONCRETE



EMPTYING POSITION



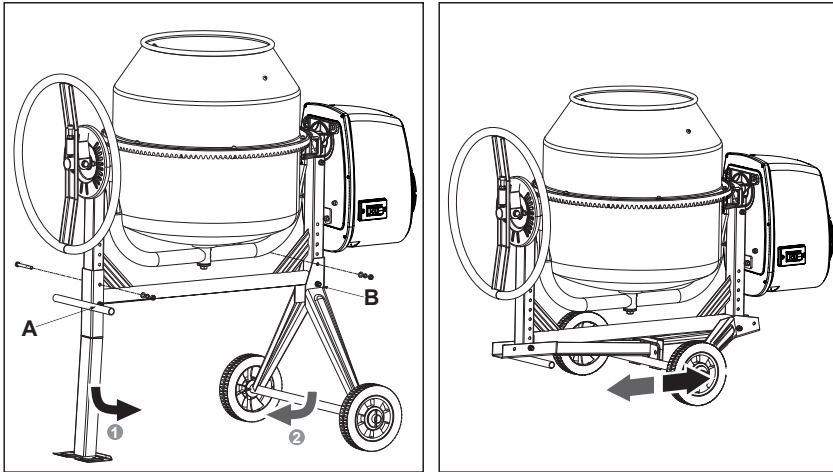
STORAGE POSITION





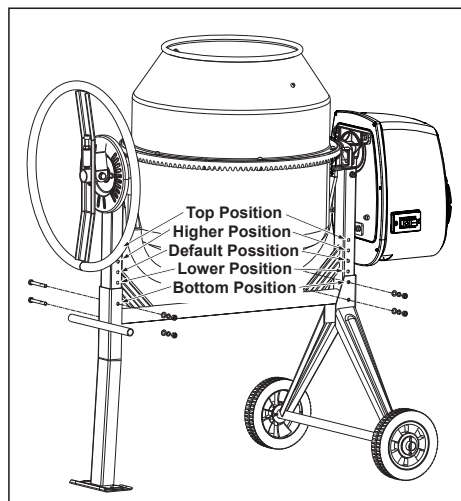
5. OPERATION

Transporting



- Folding/ Unfolding: Remove the bolts showed on the picture ,loosen nut A, then fold the support leg; loosen nut B, then fold the axle bracket.
- Follow the opposite steps to make the mixer stand.

Height Adjusting



- Height adjusting: Remove the bolts showed on the picture, adjust the support leg and axle bracket to different height position, then tighten the bolts.



5. OPERATION

Loading



Completely unwind the extension cord. Connect it to the concrete mixer first before plugging in power supply.



Always start the mixer before loading the drum. Loading the drum with drum rotating.



Do not throw material into the mixer to avoid sticking firmly to the back of the drum. Trickle it steadily over the ram.



NOTE: A built-in thermal protector is arranged in the motor to prevent it from overheating. The thermal protector restores automatically when the motor cools down.

For best results, proceed as follows:

1. Add the required amount of gravel into the drum.
2. Add the required amount of cement into the drum.
3. Add the required amount of sand into the drum.
4. Pour the required amount of water into the drum.

Emptying



Do not turn mixer off while full of load. Emptying the drum with drum rotating.

Cleaning



Never put hands inside the drum with drum rotating.

Thoroughly clean the mixer at the end of each day's operation. Keep your mixer clean. The slightest trace of material left in the drum will harden and attract more each time you use it until the machine is useless. Dried cement should be scraped out of the drum. Do not throw bricks into mixer drum to clean it out. Do not beat on the drum with a shovel, a hammer or other tools to break up accumulations of dried cement mix, as damage to the mixer may result. The drum may be scoured for approximate 2 minutes, using 1" gravel and water mixture. Then discharge the gravel/water mixture and hose down the drum assembly inside and out. The IP45D protection class construction of the concrete mixer enables you to hose down the drum assembly safely.



5. OPERATION



Do not pour or spray water directly over the motor cover, especially the openings in it.



Wipe off any external material on the motor cover. Do not use petrol, turpentine, lacquer or paint thinner, dry cleaning fluids or similar products. The use of chemical products or solvents may affect the properties of the cover which was made of high density polyethylene PET.

6. MAINTENANCE



Ensure the extension cord is always unplugged before the motor cover is removed.

- The drive belt is under constant even tension by a spring loaded jockey. No adjustment apart from a touch of grease on the spindle.
- The bearings are sealed for life.



The wiring diagram and parts schematic in this manual are as reference tools only. Neither the manufacturer nor distributor makes any representation or warranty of any kind to the buyer that he or she is qualified to make any repairs to the product or that he or she is qualified to replace any parts of the product. Only qualified technicians should repair the mixer. Any maintenance and repairs carried out, to any of the electric components must be undertaken by a qualified electrician.

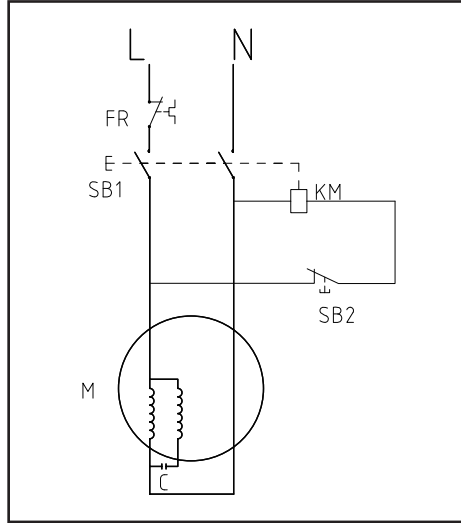


Parts in a circle should only be fitted by a qualified electrician.



6. MAINTENANCE

Wiring Diagram



7. TROUBLE SHOOTING

Problems	Probable causes	Corrective actions
Motor stops working	Thermal protector works	Stop working for a while until motor cools
Drum fails to rotate	1. Belt has broken 2. Motor stops working due to overheat	1. Replace the new belt 2. Stop working for a while until motor cools



8. DISPOSAL AND RECYCLING



This marking indicates that this product should not be disposed with other household wastes throughout the EU. To prevent possible harm to the environment or human health from uncontrolled waste disposal, recycle it responsibly to promote the sustainable reuse of material resources. To return your used device, please use the return and collection systems or contact the retailer where the product was purchased. They can take this product for environmental safe recycling.

9. WARRANTY

1. DEXTER products are designed to highest DIY quality standards. DEXTER offer a 24-month warranty for its products, from the date of purchase. This warranty applies to all material and manufacturing defects which may arise. No further claims are possible, of whatever nature, direct or indirect, relating to people and/or materials.
2. In the event of a problem or defect, you should first always consult your DEXTER dealer. In most cases, the DEXTER dealer will be able to solve the problem or correct the defect.
3. Repairs or the replacement of parts will not extend the original warranty period.
4. Defects which have arisen as a result of improper use or wear are not covered by the warranty. Amongst other things, this relates to switches, protective circuit switches and motors, in the event of wear.
5. **Your claim upon the warranty can only be processed if:**
 - Proof of the purchase date can be provided in the form of a receipt
 - No repairs and/or replacements have been carried out by third parties
 - The tool has not been subjected to improper use (overloading of the machine or fitting non-approved accessories).
 - There is no damage caused by external influences or foreign bodies such as sand or stones.
 - There is no damage caused by non-observance of the safety instructions and the instructions for use.
6. The warranty stipulations apply in combination with our terms of sale and delivery.
7. Faulty tools to be returned to DEXTER via your DEXTER dealer will be collected by DEXTER as long as the product is properly packaged. If faulty goods are sent directly to DEXTER by the consumer, DEXTER will only be able to process these goods if the consumer pays the shipping costs.
8. Products which are delivered in a poorly packaged condition will not be accepted by DEXTER.



EU/EC Declaration of conformity
Déclaration UE/CE de conformité
DECLARACIÓN CE / UE DE CONFORMIDAD
Declaração CE/UE de conformidade

EN|FR|
ES|PT|

Product Model|Modèle du produit|Modelo de producto|Modelo do produto|

852302

Name and address of the manufacturer or his authorised representative|Nom et adresse du fabricant ou de son mandataire|Nombre y dirección del fabricante o de su representante autorizado|Nome e endereço do fabricante ou do seu representante autorizado|

ADEO Services, 135 Rue Sadi Carnot - CS 00001 59790 RONCHIN - France

This declaration of conformity is issued under the sole responsibility of the manufacturer|La présente déclaration de conformité est établie sous la seule responsabilité du fabricant|La presente declaración de conformidad se expide bajo la exclusiva responsabilidad del fabricante|Esta declaração de conformidade é emitida sob a exclusiva responsabilidade do fabricante.|

Object of the declaration|Objet de la déclaration|Objeto de la declaración|Objeto da declaração|

Product Type - Description|Type de produit - Description|Tipo de producto
|Tipo de producto |

Concrete Mixer 130L

Product Reference|Référence produit|Referencia del producto|Referência do produto|

**852302 - EAN Code: 3276000376262
Industrial Type Design Reference: HCM450B**

Product Brand|Marque Produit|Producto de marca|Marca do produto|

DEXTER

Serial number coding or batch number|Codification du numéro de série ou de lot|Codificación del número de serie|Codificação do número de série|

SN SSSSSS XX DDMMYY nn PPPPPP (SN: Serial No., SSSSSS : Supplier code, XX : Production line ID, DDMMYY: Production date, nn: number of version of product, PPPPPP : Incremental number)

The object of the declaration described above is in conformity with the relevant Union harmonization legislation|L'objet de la déclaration décrit ci-dessus est conforme à la législation d'harmonisation de l'union applicable|El objeto de la declaración descrita anteriormente es conforme a la legislación de armonización pertinente de la Unión|O objeto da declaração acima descrita está em conformidade com a legislação de harmonização da União aplicável|

References to the relevant harmonised standards used or references to the specifications in relation to which conformity is declared|Références des normes harmonisées pertinentes appliquées ou des spécifications par rapport auxquelles la conformité est déclarée|Referencias a las normas armonizadas pertinentes utilizadas, o referencias a las especificaciones respecto a las cuales se declara la conformidad|Referências às normas harmonizadas pertinentes utilizadas ou referências às especificações para as quais a conformidade é declarada|

When applicable, the name and number of notified body number|Le cas échéant, le nom et le numérp de l'organisme notifié|Cuando corresponda * el nombre y número de laboratorio notificado que haya emitido la certificación y la referencia al documento|Quando aplicável * o nome e número do laboratório notificado que emitiu a certificação e a referência ao documento|

**2006_42_EC_MACHINE
machinery|Machines|máquinas |máquinas|**

**EN 60204-1:2018
EN 12151:2007
EN ISO 12100:2010**

**2014_30_EU EMC
Electromagnetic compatibility|compatibilité électromagnétique|compatibilidad electromagnética |compatibilidade eletromagnética |**

**EN IEC 55014-1:2021
EN IEC 55014-2:2021
EN IEC 61000-3-2:2019+A1:2021
EN 61000-3-3:2013+A1:2019+A2:2021**

**2000_14_EC_NOISE
noise emission|émissions sonores|emisiones sonoras |emissões sonoras|**

**Directive 2000/14/EC Annex V amended by Directive
2005/88/EC
EN ISO 3744:1995**

Measured Sound power level: 95.7dB(A)
Guaranteed Sound power level: 98 dB(A)

**2011_65_EU_RoHS
Restriction of hazardous substances in electrical products|Restriction des substances dangereuses dans les produits électriques|Restricción de sustancias peligrosas en equipos eléctricos|Restrição de substâncias perigosas em equipamentos elétricos|**

**RoHS Directive (EU) 2015/863 amending Directive 2011/65/EU
EN 62321-1:2013
EN 62321-2:2014
EN 62321-3-1:2014
EN 62321-4:2014/A1:2017
EN 62321-5:2014
EN 62321-6:2015
EN 62321-7-1:2015
EN 62321-7-2:2017
EN 62321-8:2017
EN IEC 63000:2018**

Compiled, signed by and on behalf of|Compilé, signé par et au nom de|Compilado, firmado por y en nombre de|Compilado, assinado por e em nome de|

**XiaoBing GUO
Asia Quality Platform Leader**

**within delegation of signature from
Gislain MENARD
ADEO Global Quality Leader**

Place and date of issue|Date et lieu d'établissement|Lugar y fecha de expedición|Local e data de emissão|

Shanghai China

22/05/2023



DICHIARAZIONE DI CONFORMITÀ CE / UE
DEKLARACJA ZGODNOŚCI WE / UE
ΔΗΛΩΣΗ ΣΥΜΜΟΡΦΩΣΗΣ ΕΚ / ΕΕ
DECLARAȚIA CE / UE DE CONFORMITATE

IT/PO
GR/RO

Modello di prodotto/prodotto|Model produktu/produkt|Μοντέλο προϊόντος/Προϊόν:|Modelul de produs/produsul:|

852302

La presente dichiarazione di conformità è rilasciata sotto la responsabilità esclusiva del fabbricante|Niniejsza deklaracja zgodności wydana zostaje na wyłączną odpowiedzialność producenta.|Επιτυμνι α και διεύθυνση του κατασκευαστή ή του εξουσιοδοτημένου αντιπροσώπου του|Denumirea și adresa producătorului sau a reprezentantului său autorizat:|

ADEO Services, 135 Rue Sadi Carnot - CS 00001 59790 RONCHIN - France

La presente dichiarazione di conformità è rilasciata sotto la responsabilità esclusiva del fabbricante|Niniejsza deklaracja zgodności wydana zostaje na wyłączną odpowiedzialność producenta.|Η παρούσα δήλωση συμμόρφωσης εκδίδεται με αποκλειστική ευθύνη του κατασκευαστή|Declarația de conformitate este emisă pe răspunderea exclusivă a producătorului|

Objeto de la declaración|Przedmiot deklaracji|Στόχος της δήλωσης|Obiectul declarației|

Tipologia di prodotto|Rodzaj produktu|Τύπος Προϊόντος|Tip produs|

Concrete Mixer 130L

Riferimento del prodotto|Referențe produktu|Αναφορά προϊόντος|Referință produs|

852302 - EAN Code: 3276000376262
Industrial Type Design Reference: HCM450B

Marca del prodotto|Marka produktu|Μάρκα προϊόντος|Marcă a produsului:|

DEXTER

Codifica del numero di serie|Kodowanie numeru seryjnego|Κωδικοποίηση σειριακού αριθμού|Cod de numere de serie|

SN SSSSSS XX DDMMYY nn PPPPPP (SN: Serial No., SSSSSS : Supplier code, XX : Production line ID, DDMMYY: Production date, nn: number of version of product, PPPPPP : Incremental number)

L'oggetto della dichiarazione di cui sopra è conforme alla pertinente normativa di armonizzazione dell'Unione|Wymieniony powyżej przedmiot niniejszej deklaracji jest zgodny z odpowiednimi wymaganiami unijnego prawodawstwa harmonizacyjnego|Ο στόχος της δήλωσης που περιγράφεται παραπάνω είναι σύμφωνος με τη σχετική ενωσιακή νομοθεσία εφαρμοσμένης|Obiectul declarației descris mai sus este în conformitate cu legislația comunitară relevantă de armonizare a Uniunii|

Riferimenti alle pertinenti norme armonizzate utilizzate o alle specifiche in relazione alle quali è dichiarata la conformità|Odwolania do odpowiednich norm zharmonizowanych, które zastosowano, lub do specyfikacji, w odniesieniu do których deklarowana jest zgodność:|Μνεία των σχετικών εφαρμοσμένων προτύπων που χρησιμοποιούνται ή μνεία των προδιαγραφών σε σχέση με τις οποίες δηλώνεται η συμμόρφωση|Referințele standardelor armonizate relevante folosite sau referințele specificațiilor în legătură cu care se declară conformitatea:|

Dove applicabile * il nome e il numero del laboratorio notificato che ha rilasciato la certificazione e il riferimento al documento|W stosownych przypadkach * notyfikowana nazwa i numer laboratorium, które wydało certyfikat oraz odniesienie do dokumentu|Όπου ισχύει * το γνωστοποιημένο όνομα και τον αριθμό του εργαστηρίου που εξέδωσε την πιστοποίηση και την αναφορά στο έγγραφο|Unde este cazul * numele și numărul de laborator notificat care a eliberat certificarea și trimiterea la document|

2006_42_EC_MACHINE
macchine|maszyny|σχετικά με τα μηχανήματα|echipamentele tehnice|

EN 60204-1:2018
EN 12151:2007
EN ISO 12100:2010

2014_30_EU EMC
compatibilită electromagnetică|kompatybilności elektromagnetycznej|ηλεκτρομαγνητική συμβατότητα|compatibilitatea electromagnetică|

EN IEC 55014-1:2021
EN IEC 55014-2:2021
EN IEC 61000-3-2:2019+A1:2021
EN 61000-3-3:2013+A1:2019+A2:2021

2000_14_EC_NOISE
emission acustică|emisija akustyczna|ακουστική εκπομπή|emisie acustică|

Directive 2000/14/EC Annex V amended by Directive 2005/88/EC
EN ISO 3744:1995

Measured Sound power level: 95.7dB(A)
Guaranteed Sound power level: 98 dB(A)

2011_65_EU RoHS
Restrizione di sostanze pericolose nelle apparecchiature elettriche|Ograniczenie niebezpiecznych substancji w sprzęcie elektrycznym|Περιορισμός επικίνδυνων ουσιών σε ηλεκτρικό εξοπλισμό|Restricționarea substanțelor periculoase în echipamentele electrice|

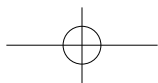
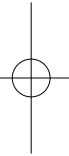
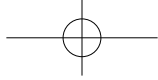
RoHS Directive (EU) 2015/863 amending Directive 2011/65/EU
EN 62321-1:2013
EN 62321-2:2014
EN 62321-3-1:2014
EN 62321-4:2014/A1:2017
EN 62321-5:2014
EN 62321-6:2015
EN 62321-7-1:2015
EN 62321-7-2:2017
EN 62321-8:2017
EN IEC 63000:2018

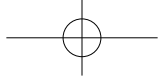
Compilato, firmato in vece e per conto di|Opracowano, podpisano w imieniu|Συντάχθηκε, υπογραφή για και εξ ονόματος|Compilat, semnat de și în numele|

XiaoBing GUO
Asia Quality Platform Leader
within delegation of signature from
Gislain MENARD
ADEO Global Quality Leader

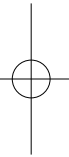
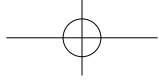
Luogo e data del rilascio|Data wydania i miejsce|Τόπος και ημερομηνία έκδοσης|

Shanghai China
22/05/2023

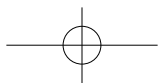




EN



EN





FR ADEO Services - 135 Rue Sadi Carnot - CS 00001
59790 RONCHIN - France

RU ООО ЛЕРУА МЕРЛЕН ВОСТОК, 141031, Московская область,
Мытищинский район, г. Мытищи, Осташковское шоссе,
д.1, РОССИЯ

UA ТОВ «Леруа Мерлен Україна»,
вул. Полярна 17а, м. Київ 04201, Україна



PAP

Made in P.R. C. 2022

* Garantie 2 ans / 2 años de garantía / Garantia de 2 anos / Garanzia
2 Anni / Εγγύηση 2 ετών / Gwarancja 2-letnia / Гарантия 2 года /
Гарантія 2 років / Garanție 2 ani / 2-year guarantee