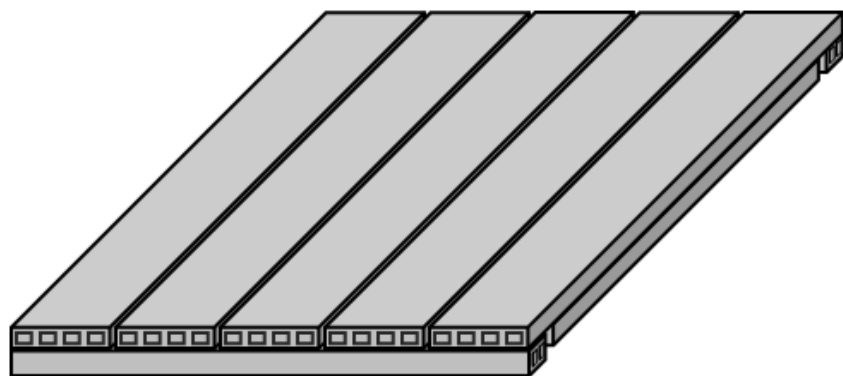




# DOLI

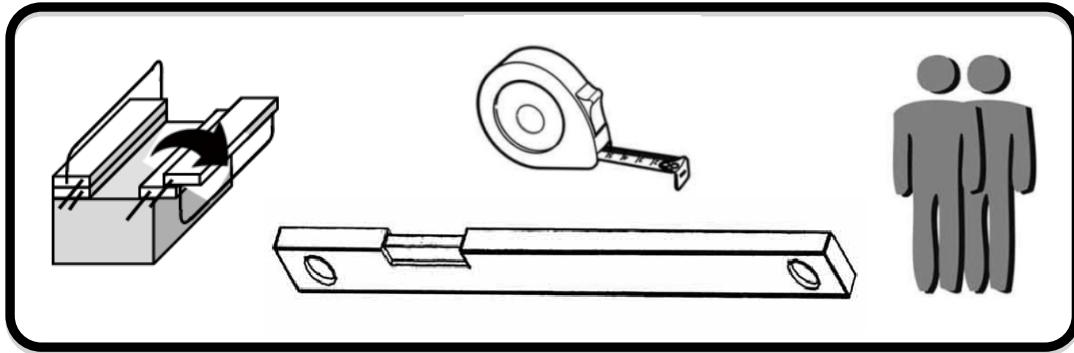
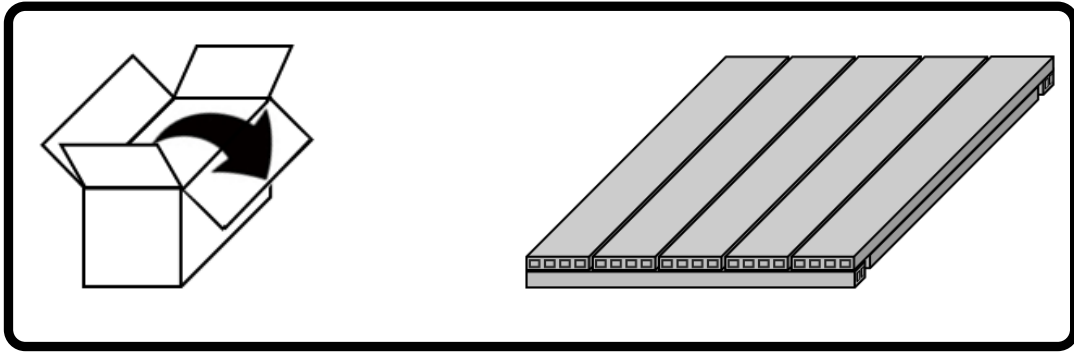


- FR** Notice de Montage - Utilisation - Entretien
- ES** Instrucciones de Montaje, Utilización y Mantenimiento
- PT** Instruções de Montagem, Utilização e Manutenção
- IT** Istruzioni per il Montaggio, l'Uso e la Manutenzione
- EL** Εγχειρίδιο συναρμολόγησης, χρήσης και συντήρησης
- PL** Instrukcja Montażu, Użytkowania i Konserwacji
- RU** Руководство По Сборке и Эксплуатации
- UA** Керівництво По Збірці і Експлуатації
- RO** Manual asamblare, utilizare și întreținere
- EN** Assembly - Use - Maintenance Manual

**EAN CODE : 3276000262602 3276000262619**  
**3276000262626 3276000262633**



2016 -12



Observez / Atención / Aviso / Osservare / Προσέξτε / Przestrzegać / Соблюдайте правила техники безопасности / Дотримуйтеся правил техніки безпеки / Respectați / Observe



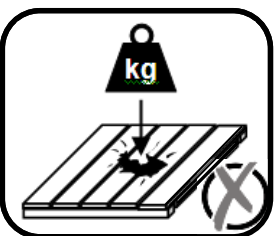
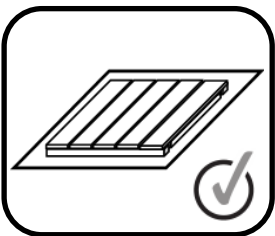
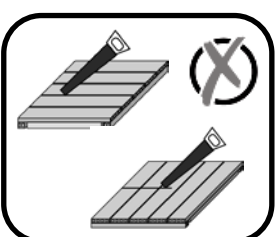
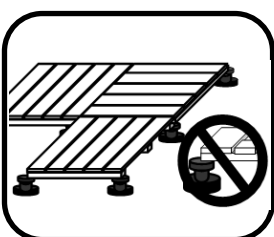
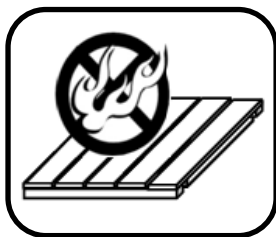
Nettoyage / Limpieza / Limpeza / Pulizia / Καθαρισμός / Czyszczenie / Чистка / Очищення / Curățare / Cleaning



Correct / Correcto / Corretto / Corretto / Σωστό / Dobrze / Правильный / Правильно / Corect / Correct

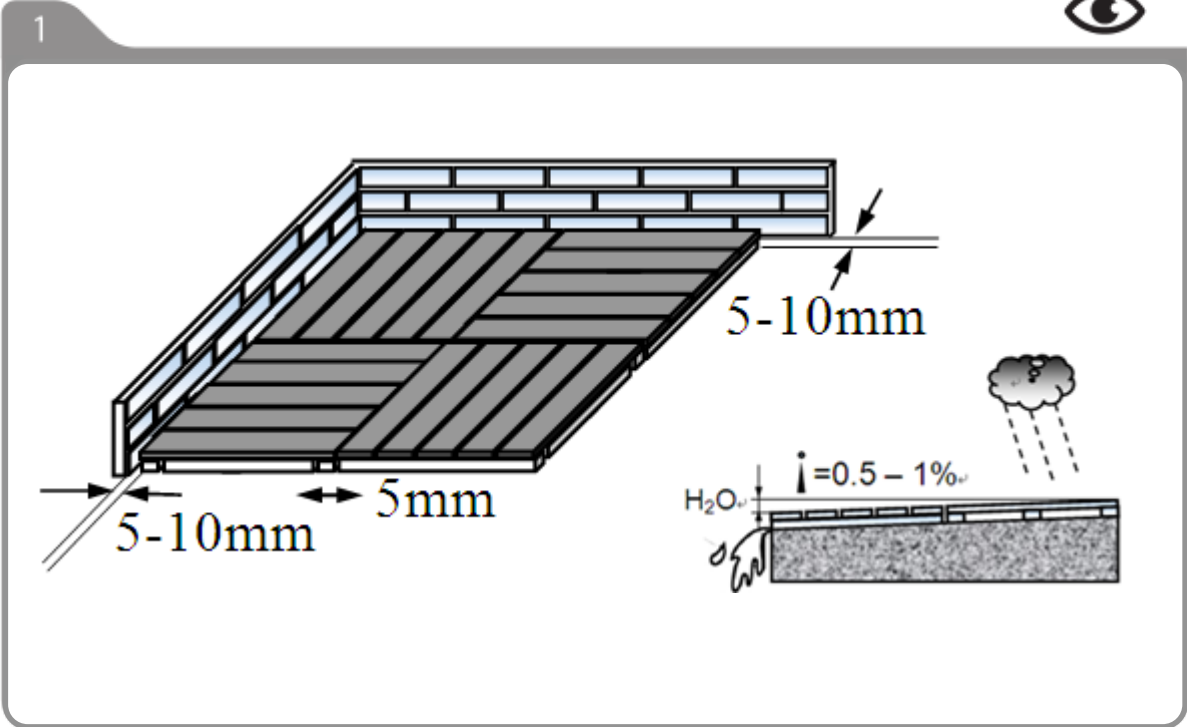


Incorrect / Incorrecto / Incorretto / Errato / Λάθος / Źle / Неправильный / Неправильно / Incorrec / Incorrect



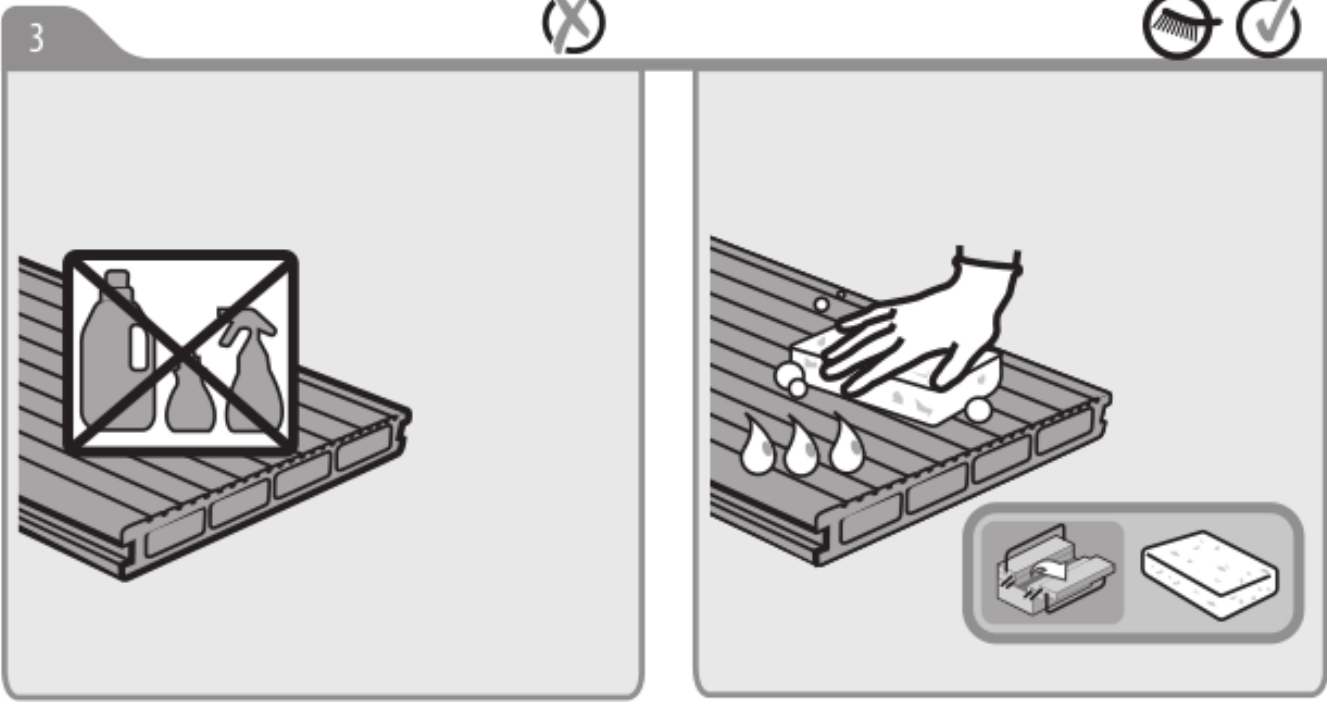
- FR Montage
- ES Montaje
- PT Montagem
- IT Montaggio
- EL Συναρμολόγηση
- PL Montaż
- RU Сборка
- UA Збірка
- RO Montaj
- EN Assembly

**A**



- FR Entretien
- ES Mantenimiento
- PT Serviço
- IT Manutenzione
- EL Συντήρηση
- PL Konserwacja
- RU Уход
- UA Догляд
- RO Întreținere
- EN Maintenance

**B**



- (FR)** Avant la pose, votre produit doit être stocké à plat, sous un abri et non exposé au soleil. Doit être posé sur une surface en béton plane.
- (EN)** Before laying, your product must be stored flat, under shelter, and away from sun exposure. To be laid on a level concrete surface.
- (ES)** Antes de colocarlo, el producto debe guardarse horizontalmente en un lugar resguardado y protegido de la luz del sol. A poner sobre una superficie plana de hormigón.
- (PT)** Antes da montagem, o seu produto tem de ser guardado plano, abrigado e afastado da exposição solar. A ser montado numa superfície de betão nivelada.
- (IT)** Prima della posa, il prodotto deve essere conservato piatto, riparato e lontano dalla luce solare. Installare su una superficie in cemento a livello.
- (EL)** Πριν την τοποθέτηση το προϊόν πρέπει να αποθηκεύεται σε οριζόντια θέση, προστατευμένο και μακριά από έκθεση σε ηλιακή ακτινοβολία. Πρέπει να τοποθετείται σε μια επίπεδη τσιμεντένια επιφάνεια.
- (PL)** Przed położeniem produkt musi być przechowywany na płasko, w zadaszonym pomieszczeniu i nie w miejscu nasłonecznionym. Do położenia na równej powierzchni betonowej.
- (RU)** Перед укладкой изделие должно храниться в горизонтальном положении под навесом вдали от воздействия солнца. Укладка выполняется на ровную бетонную поверхность.
- (UA)** Перед укладенням плитка повинна зберігатися в горизонтальному положенні, під навісом в темному місці. Для укладення на рівну бетонну поверхню.
- (RO)** Înainte de a fi instalat, produsul dumneavoastră trebuie depozitat pe orizontală, într-un loc adăpostit și ferit de expunerea la soare. A se instala pe o suprafață dreaptă de beton.

- (FR)** Il est naturel que vous constatiez une légère variation de teinte au cours des premiers mois d'utilisation.
- (EN)** It is natural that you notice a slight variation in colour during the first months of use.
- (ES)** Si nota una ligera variación de color durante los primeros meses de uso es normal.
- (PT)** É natural que note uma ligeira variação de cor nos primeiros meses de uso.
- (IT)** È normale constatare una leggera variazione della tinta nei primi mesi d'uso.
- (EL)** Ενδέχεται να υπάρξει διαφοροποίηση στο χρώμα κατά τους πρώτους μήνες χρήσης.
- (PL)** W pierwszych miesiącach użytkowania kolor farby może ulec lekkiej zmianie. Jest to całkowicie naturalne.
- (RU)** Вполне естественно, что вы заметите небольшое изменение цвета в течение первых месяцев использования
- (UA)** Цілком природно, що ви помітите невелика зміна кольору протягом перших місяців використання
- (RO)** Este normal să constatați o ușoară diferență de culoare în primele luni de folosire.

**(FR)** ADEO Services - 135 Rue Sadi Carnot - CS 00001 59790 RONCHIN - France

**(RU)** ООО ЛЕРУА МЕРЛЕН ВОСТОК, 141031, Московская область, Мытищинский район, г. Мытищи, Осташковское шоссе, д.1, РОССИЯ

**(UA)** ТОВ «Леруа Мерлен Україна», вул. Полярна 17а, м. Київ 04201, Україна

**\* Garantie 5 ans / 5 años de garantía / Garantia de 5 anos /  
Garanzia 5 Anni / Εγγύηση 5 ετών / Gwarancja 5-letnia /  
Гарантия 5 лет / Гарантія 5 років / Garanție 5 ani /  
5-year guarantee**

Made in P.R.C. 2016

CUSTOMER SERVICE

MAIL: WANGXUN206@126.COM