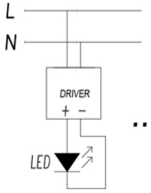
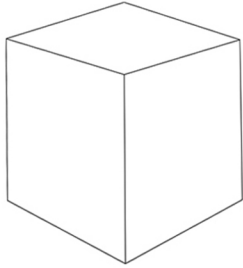
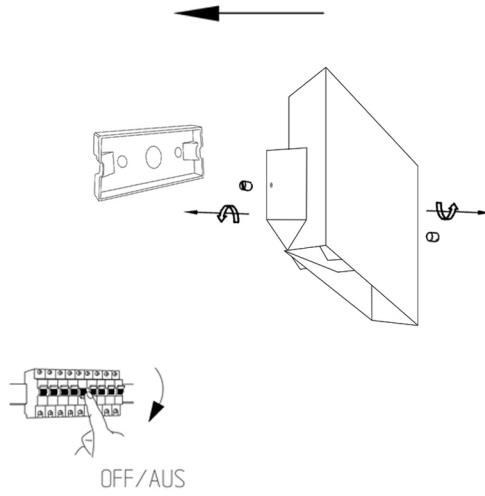


Instruction for installation

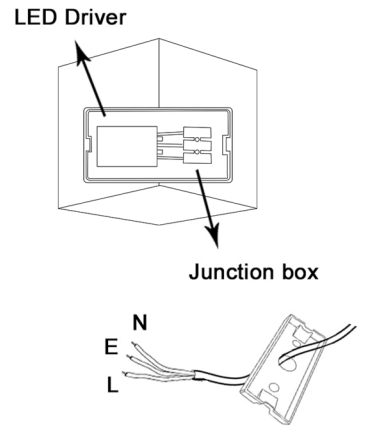
1



2



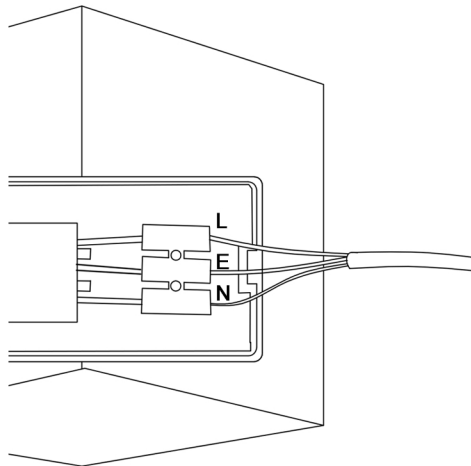
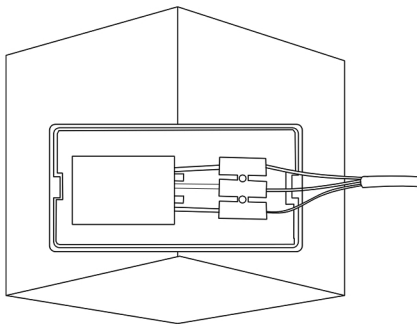
3



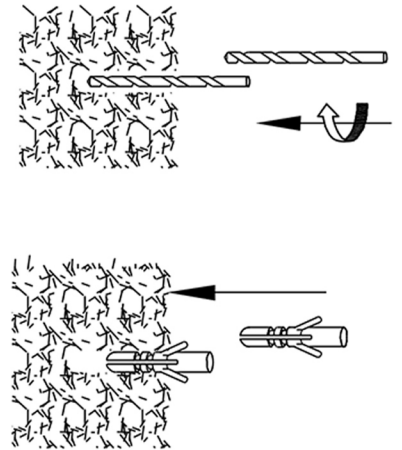
4

Raccorder les conducteurs en provenance de l'installation et du luminaire au boîtier de raccordement en reliant la terre sur le plot central.

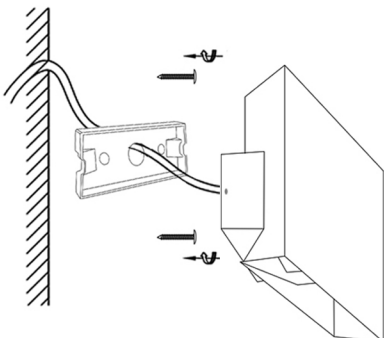
Important: ce luminaire de la classe 1 doit être relié à la terre



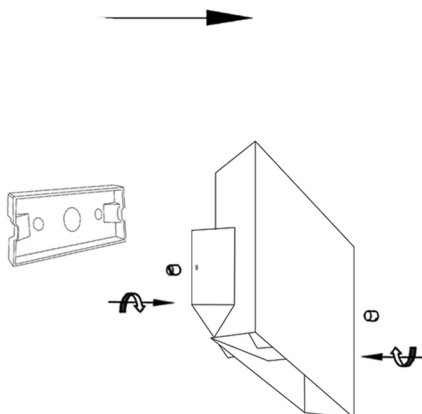
5



6



7



8

