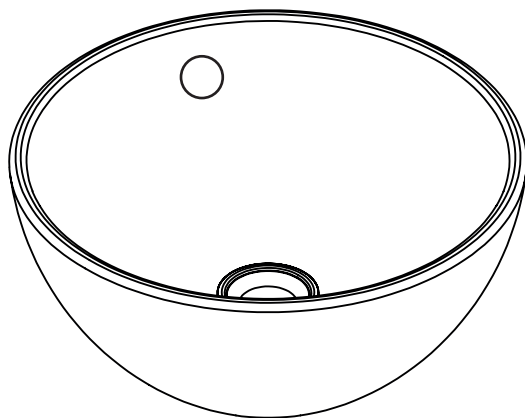




ROUND



EAN CODE: 3276007142075

FR Notice de Montage -
Utilisation - Entretien

ES Instrucciones de Montaje,
Utilización y Mantenimiento

PT Instruções de Montagem,
Utilização e Manutenção

IT Istruzioni per il Montaggio,
l'Uso e la Manutenzione

EL Εγχειρίδιο συναρμολόγησης,
χρήσης και συντήρησης

PL Instrukcja Montażu,
Użytkowania i Konserwacji

RU Руководство По Сборке
и Эксплуатации

KZ Жинау, пайдалану және
техникалық Қызмет
көрсету нұсқаулығы

UA Керівництво По Збірці
і Експлуатації

RO Manual asamblare,
utilizare și întreținere

BR Instruções de Montagem,
Utilização e Manutenção

EN Assembly - Use -
Maintenance Manual

**FR**

Nous vous remercions d'avoir acheté ce produit. Nous vous conseillons de lire attentivement la notice d'installation, d'utilisation et d'entretien. Nous avons conçu ce produit pour vous apporter entière satisfaction.

Si vous avez besoin d'aide l'équipe de votre magasin est à votre disposition pour vous accompagner.

ES

Le agradecemos haber comprado este producto. Le recomendamos leer atentamente el manual de instalación, uso y mantenimiento. Este producto ha sido diseñado para proporcionarle plena satisfacción.

Si necesita alguna ayuda, el personal de la tienda estará a su disposición para guiarle.

PT

Agradecemos a sua preferência por este produto. Aconselhamo-lo a ler o manual de instalação, utilização e manutenção com atenção. Criámos este produto para sua completa satisfação.

Se precisar de ajuda, a equipa da sua loja está à sua disposição para o acompanhar.

IT

Grazie per aver acquistato questo prodotto. Vi raccomandiamo di leggere attentamente il manuale di installazione, utilizzo e manutenzione. Questo prodotto è stato progettato per offrirvi la massima per ricevere assistenza, il personale del punto vendita è a vostra disposizione.

EL

Ευχαριστούμε για την αγορά σας αυτού του προϊόντος. Σας συμβουλεύουμε να διαβάσετε προσεκτικά τις οδηγίες εγκατάστασης, χρήσης και συντήρησης. Σχεδιάσαμε αυτό το προϊόν για να σας προσφέρει πλήρη ικανοποίηση.

Αν χρειάζεστε βοήθεια, η ομάδα του καταστήματος από το οποίο αγοράσατε το προϊόν είναι στη διάθεσή σας

PL

Dziękujemy za zakup produktu firmy. Zalecamy, aby uważnie przeczytać instrukcję instalacji, użytkowania i konserwacji. Ten produkt marki zaprojektowaliśmy, aby spełnić wszystkie Państwa oczekiwania.

W razie potrzeby pracownicy sklepu służą Państwu pomocą i są do Państwa dyspozycji.

RU

Благодарим Вас за приобретение изделия. Рекомендуем внимательно прочитать инструкции по установке, эксплуатации и техническому обслуживанию. Изделие разработано, чтобы доставить Вам удовольствие.

Если Вам потребуется помощь, консультанты Вашего магазина находятся в Вашем распоряжении.

KZ

Өнімін сатып алғаныңыз үшін ағыс білдіреміз. Орнату, қолдану және қызмет к өрсету жөніндегі нұсқаулы қтарды мұқият оқып шығуға кеңес береміз. Біз бұл өнімін сізді толықтай қанағаттандыру үшін жасап шығардық.

Егер сізге көмек қажет болса сізді ң бөлшектеп сататын дүкеніңіздері топ сізге жәрдем береді.

UA

Дякуємо вам за покупку цього виробу. Ми радимо вам уважно прочитати інструкції з установлення, експлуатації та технічного обслуговування. Ми розробили цей виріб для того, щоб він приніс вам задоволення.

Якщо вам потрібна допомога, співробітники вашого магазину готові допомогти вам

RO

Vă mulțumim pentru achiziționarea acestui produs. Vă sfătuim să citiți cu atenție instrucțiunile de instalare, de utilizare și de întreținere. Am conceput acest produs pentru a vă furniza satisfacție totală. Dacă aveți nevoie de ajutor, echipa magazinului de cumpărare este la dispoziția dumneavoastră pentru a vă asista.

BR

Obrigado por ter adquirido um produto. Nós aconselhamos a ler atentamente o manual de instalação, uso e manutenção. Concebemos um produto para proporcionar total satisfação.


Caso precise de ajuda, a equipe da sua loja estará à disposição para te acompanhar.

EN

Thank you for purchasing this product. We recommend that you read the installation, user and maintenance instructions carefully. We have designed this product to ensure your complete satisfaction. If you require assistance, the team at your retailer is on hand to help you.



FR: Mentions Légales & Consignes de Sécurité / ES: Instrucciones Legales y de Seguridad / PT: Avisos Legais e instruções de Segurança / IT: Istruzioni Legali e di Sicurezza / EL: Νομικό σημείωμα και οδηγίες ασφαλείας / PL: Uwagi Prawne i Instrukcja Bezpieczeństwa / RU: Руководство по технике безопасности и правовым нормам / KZ: Қауіпсіздік және құқықтық басшылық / UA: Керівництво з Техніки / RO: Manual privind siguranța / BR: Avisos Legais e instruções de Segurança / EN: Legal & Safety Instructions

 4 → 7




FR: Préparation / ES: Preparación / PT: Preparação / IT: Preparazione / EL: Προετοιμασία / PL: Przygotowanie / RU: Подготовка / KZ: Дайындау / UA: Підготування / RO: Pregătire / BR: Preparação / EN: Preparation

 8



FR: Montage / ES: Montaje / PT: Montagem / IT: Montaggio / EL: Συναρμολόγηση / PL: Montaż / RU: Сборка / KZ: Монтаждау / UA: Збірка / RO: Montaj / BR: Montagem / EN: Assembly

 9 → 13



FR: Utilisation / ES: Utilización / PT: Utilização / IT: Uso / EL: Χρήση / PL: Użytkowanie / RU: Использование / KZ: Пайдалану / UA: Використання / RO: Utilizare / BR: Utilização / EN: Use

 13



FR: Entretien / ES: Mantenimiento / PT: Manutenção / IT: Manutenzione / EL: Συντήρηση / PL: Konserwacja / RU: Уход / KZ: Және техникалық қызмет көрсету / UA: Догляд / RO: Întreținere / BR: Manutenção / EN: Maintenance

 13

FR

Le plan vasque doit obligatoirement être installé sur un meuble.

NOTICE D'UTILISATION:

Du fait des tolérances dimensionnelles de la céramique, il est possible de constater un écart dimensionnel de «±1% » entre les dimensions nominales et les dimensions réelles. La céramique est un matériau très dur mais pas incassable. Les chocs importants, les objets lourds peuvent endommager la superficie.

Eviter de poser pour une période inhabituellement longue un sachet de thé ou un filtre à café. La garantie s'applique dans des conditions normales d'utilisation.

CONSEILS D'ENTRETIEN:

Nous vous conseillons d'utiliser une éponge ou un chiffon ne grattant pas avec de l'eau savonneuse (Savon de Marseille ou liquide vaisselle translucide).

Si vous souhaitez utiliser un produit d'entretien, le mieux est de prendre un produit domestique courant universel. Ne pas utiliser de produits abrasifs ou chimiques agressifs (acide fluorhydrique, produits type antirouille...).

ES

El lavabo con encimera debe instalarse obligatoriamente sobre un mueble.

MANUAL DE USUARIO:

Debido a las tolerancias de la cerámica, es posible que haya una diferencia del «±1 %» entre las dimensiones nominales y las reales. La cerámica es un material muy duro, pero no irrompible. Los impactos fuertes y los objetos pesados pueden dañar la superficie. Evite colocar bolsitas de té o filtros de café sobre la superficie durante periodos de tiempo inusualmente prolongados. La garantía cubre un uso normal del producto.

CONSEJOS DE MANTENIMIENTO:

Recomendamos el uso de una esponja o un paño que no arañe, con agua jabonosa (jabón de Marsella o líquido lavavajillas translúcido). Si se desea utilizar un producto de limpieza, lo mejor es un producto de uso doméstico general. No se deben utilizar productos abrasivos ni químicos agresivos (como ácido fluorhídrico, productos para eliminar el óxido, etc.).

PT

A bacia deve obrigatoriamente ser instalada sobre um móvel.

MANUAL DE INSTRUÇÕES:

Devido às tolerâncias dimensionais dos produtos cerâmicos, é possível que existam desvios dimensionais de "±1%" entre as dimensões nominais e as dimensões reais.

A cerâmica é um material muito duro mas não é inquebrável. Os choques violentos e os objetos pesados podem danificar a superfície. Evitar deixar um saco de chá ou um filtro de café pousado sobre a cerâmica durante um período muito longo. A garantia é aplicável a todas as condições normais de utilização.

RECOMENDAÇÕES DE MANUTENÇÃO:

Recomendamos que use uma esponja ou um trapo macio com água e sabão (Sabão de Marselha ou detergente para louça translúcido). Se deseja usar um produto de manutenção, aconselhamos que escolha um produto doméstico corrente universal. Não usar produtos abrasivos ou químicos agressivos (ácido fluorídrico, produtos antiferrugem, etc.).

IT

Il lavabo deve essere obbligatoriamente installato su un mobile.

UTILIZZO:

Date le tolleranze dimensionali della ceramica, è possibile osservare una differenza dimensionale di «±1% » tra le dimensioni nominali e le dimensioni effettive. La ceramica è un materiale molto duro ma non infrangibile. I gravi urti e gli oggetti pesanti possono danneggiare la superficie.

Evitare di appoggiare per un periodo di tempo insolitamente lungo una bustina di tè o un filtro di caffè. La garanzia è applicabile in condizioni di normale utilizzo.

CONSIGLI DI MANUTENZIONE:

Si consiglia di utilizzare una spugna o un panno che non graffia, con acqua e sapone (Sapone di Marsiglia o detersivo piatti traslucido). Se si desidera utilizzare un prodotto per la pulizia, è meglio usare un prodotto domestico comune universale. Non usare prodotti abrasivi o chimici aggressivi (acido fluoridrico, prodotti del tipo antiruggine, ...).

Ο επικαθήμενος νιπτήρας πρέπει να τοποθετείται υποχρεωτικά πάνω σε έπιπλο.

ΟΔΗΓΙΕΣ ΧΡΗΣΗΣ:

Εξαιτίας των ανοχών στις διαστάσεις του κεραμικού υλικού, είναι πιθανό να διαπιστώσετε μια απόκλιση της τάξης του «±1%» μεταξύ ονομαστικών και πραγματικών διαστάσεων. Το κεραμικό είναι ένα πολύ σκληρό, αλλά όχι άθραυστο υλικό. Τα δυνατά χτυπήματα και τα βαριά αντικείμενα μπορεί να προκαλέσουν ζημιές στην επιφάνεια. Αποφεύγετε να αφήνετε πάνω στο προϊόν φακελάκια τσαγιού ή φίλτρα καφέ για ασυνήθιστα μεγάλο χρονικό διάστημα.

Η εγγύηση ισχύει υπό φυσιολογικές συνθήκες χρήσης.

ΟΔΗΓΙΕΣ ΣΥΝΤΗΡΗΣΗΣ:

Σας συμβουλεύουμε να χρησιμοποιείτε ένα μαλακό σφουγγάρι ή ένα πανί χωρίς αποξεστική δράση με σαπουνόνερο (σαπούνι Μασσαλίας ή διάφανο απορρυπαντικό πιάτων). Αν θέλετε να χρησιμοποιήσετε ένα καθαριστικό προϊόν, είναι καλύτερο να αγοράσετε ένα προϊόν οικιακής χρήσης του εμπορίου.

Μην χρησιμοποιείτε προϊόντα με αποξεστική δράση ή σκληρά χημικά (υδροφθορικό οξύ, αντισκωριακά προϊόντα κ.λπ.).

Blat umywalki musi koniecznie być zainstalowany na meblu.

INSTRUKCJA OBSŁUGI:

Ze względu na tolerancję wymiarową materiału ceramicznego, możliwe jest występowanie wynoszącej mniej więcej „±1%” różnicy pomiędzy wymiarami znamionowymi, a rzeczywistymi. Ceramika to materiał bardzo twardy, ale który może ulec rozbiciu. Mocne uderzenie lub upuszczenie ciężkiego przedmiotu może spowodować uszkodzenie powierzchni. Nie należy pozostawiać przez zbyt długi czas woreczka z herbatą lub filtra z kawą.

Garancja obowiązuje wyłącznie w normalnych warunkach użytkowania.

WSKAZÓWKI DOTYCZĄCE KONSERWACJI:

Zalecamy użycie gąbki lub ściereczki niepozostawiającej zarysowań oraz wody z mydłem (najlepiej mydło marsylskie lub bezbarwny płyn do mycia naczyń).

Jeżeli konieczne jest zastosowanie środka czyszczącego, najlepiej użyć zwykłego, używanego w gospodarstwach domowych uniwersalnego produktu do czyszczenia.

Nie należy używać produktów ściernych lub agresywnych środków chemicznych (kwas fluorowodorowy, produkty antykorozyjne itp.).

Столешница с раковины устанавливается на тумбу.

ПРЕДУПРЕЖДЕНИЕ ОТНОСИТЕЛЬНО УСТАНОВКИ:

Учитывая допустимые отклонения размера керамических изделий, можно заметить разницу в ± 1% между номинальным и фактическим размерами. Керамика представляет собой очень твердый, но бьющийся материал. Удары значительной силы и тяжелые предметы могут повредить поверхность.

Не оставляйте чайные пакетики или фильтры для кофе на длительное время. Гарантия действительна при условии правильного использования.

СОВЕТЫ ПО УХОДУ:

Рекомендуется использовать не царапающие поверхность губку или тряпку в сочетании с мыльной водой (хозяйственное мыло или прозрачная жидкость

для мытья посуды). Если вы хотите воспользоваться чистящим средством, лучше всего для этой цели подойдут распространенные универсальные средства

для дома. Не используйте абразивные или агрессивные химические вещества (например, плавиковая кислота, антикоррозионные средства и т.д.).

Сандық үсті сақтау құрылғысына орнатылуы керек.

ПАЙДАЛАНУ НҰСҚАУЛАРЫ:

Керамиканың өлшемдік рұқсат шектеріне байланысты «±1%» өлшемдік ауытқуы номинал өлшемдер мен нақты өлшемдер арасында болуы мүмкін. Керамика — өте қатты, бірақ сынғыш емес материал. Қатты соққылар мен ауыр нысандар бетіне зақым келтіруі мүмкін.

Шай қалтасын немесе кофе сүзгісін ұзақ уақытқа қалдырмаңыз. Кепілдік қалыпты пайдалану жағдайларына қолданылады.

КҮТІМ КЕҢЕСІ:

Сабынды суға малынған жұмсақ шүберекті немесе губканы пайдалану ұсынылады (тұрмыстық сабын немесе мөлдір ыдыс жуатын сұйықтық).

Егер тазалау өнімін пайдалану керек болса, қарапайым әмбебап үй өнімін пайдаланыңыз. Абразивті өнімдерді немесе коррозиялы химикаттарды пайдаланбаңыз (гидрофторлық қышқыл, өнімдердің тоттан қорғаныс қорғаныс түрі, т. б.).

Стільниця з раковиною встановлюється на тумбу.

ПОПЕРЕДЖЕННЯ ЩОДО ВСТАНОВЛЕННЯ:

Ураховуючи допустимі відхилення розміру керамічних виробів, можна помітити різницю в ±1 % між номінальним і фактичним розмірами. Кераміка — матеріал дуже твердий, але биткий. Значні удари та важкі предмети можуть пошкодити поверхню.

Не залишайте на занадто довгий час чайні пакетики або фільтри для кави у виробі. Гарантія дійсна за умов нормального використання.

ПОРАДИ ЩОДО ДОГЛЯДУ:

Рекомендується використовувати губку або ганчірку, які не дряпають поверхню, з мильною водою (марсельське мило або прозора рідина для миття посуду).

Якщо ви бажаєте скористатися чистячим засобом, краще за все для цього підійдуть розповсюджені універсальні засоби для дому.

Не використовуйте абразивні або агресивні хімічні речовини (наприклад, фтористоводневу кислоту, антикорозійні засоби тощо).

Lavoarul plat trebuie montat obligatoriu pe o piesă de mobilier.

AVERTIZARE PRIVIND INSTALAREA:

Datorită toleranțelor dimensionale ale ceramicii, se poate constata un decalaj dimensional de „±1%” între dimensiunile nominale și cele reale. Ceramica este un material foarte dur, dar nu incasabil. Șocurile substanțiale și obiectele grele pot deteriora suprafața. Evitați să așezați pe ea un săculeț de ceai sau un filtru de cafea pe o perioadă neobișnuit de lungă. Garanția se aplică în condiții de utilizare normale

INSTRUCȚIUNI PRIVIND ÎNȚEȚINEREA:

Se recomandă utilizarea unui burete sau a unei lavete care să nu zgârie, cu apă și săpun (săpun de Marsilia sau lichid pentru vase transparent). Dacă doriți să utilizați un produs de întreținere, cel mai bine este să luați unul universal pentru gospodărie. Nu utilizați produse abrazive sau chimice agresive (acid fluorhidric, produse antirugină etc.).

A cuba deve obrigatoriamente ser instalada no mobiliário.

INSTRUÇÕES DE OPERAÇÃO:

Devido às tolerâncias dimensionais da cerâmica, é possível observar um desvio dimensional de " $\pm 1\%$ " entre as dimensões nominais e as dimensões reais. A cerâmica é um material muito duro mas não é inquebrável. Choques violentos, objetos pesados podem danificar a superfície.

Evite pousar durante um período de tempo demasiadamente longo um saco de chá ou um filtro de café. A garantia aplica-se em condições normais de uso..

CONSELHOS DE MANUTENÇÃO:

Recomendamos o uso de uma esponja ou de um pano macio com água e sabão (Sabão de Marselha ou detergente de louça translúcido). Se você quiser usar um produto de limpeza, aconselhamos um produto doméstico universal corrente. Não use produtos abrasivos ou produtos químicos agressivos (ácido fluorídrico, produtos tipo antiferrugem ...).

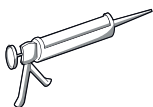
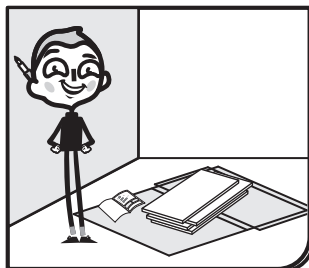
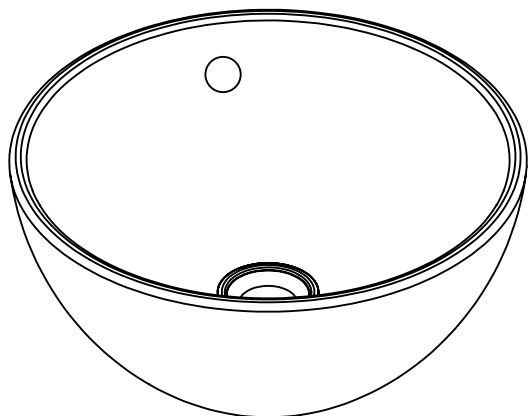
The basin counter top must be fitted onto a cupboard unit.

INSTRUCTIONS FOR USE:

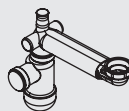
Because of the dimensional tolerances of the ceramic, there may be a dimensional different of " $\pm 1\%$ " between the nominal dimensions and the actual dimensions. Ceramic is a very hard material but is not unbreakable. Hard shocks and heavy objects can damage the surface. Do not leave a tea bag or coffee filter on it for an unusually long time. The guarantee applies under normal conditions of use.

CARE ADVICE:

We recommend you use a soft sponge or cloth that does not scratch with soapy water (vegetable oil soap or translucent washing-up liquid). If you want to use a cleaning product, it is better to use a common general household product. Do not use aggressive abrasive or chemical products (hydrofluoric acid, anti-rust type products, etc.).



Ø90mm

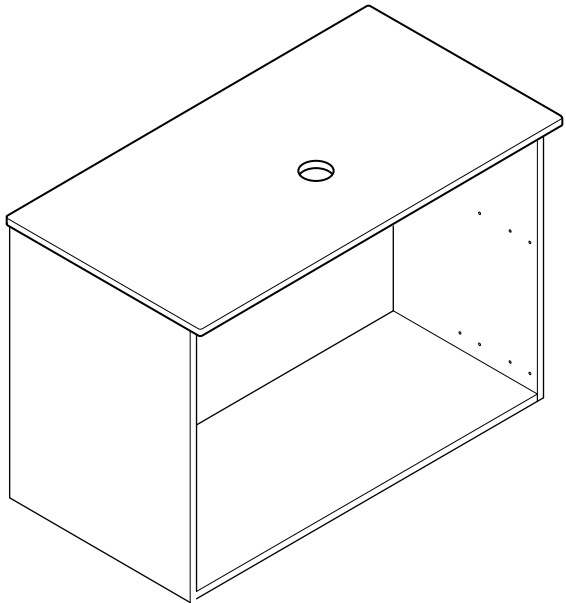
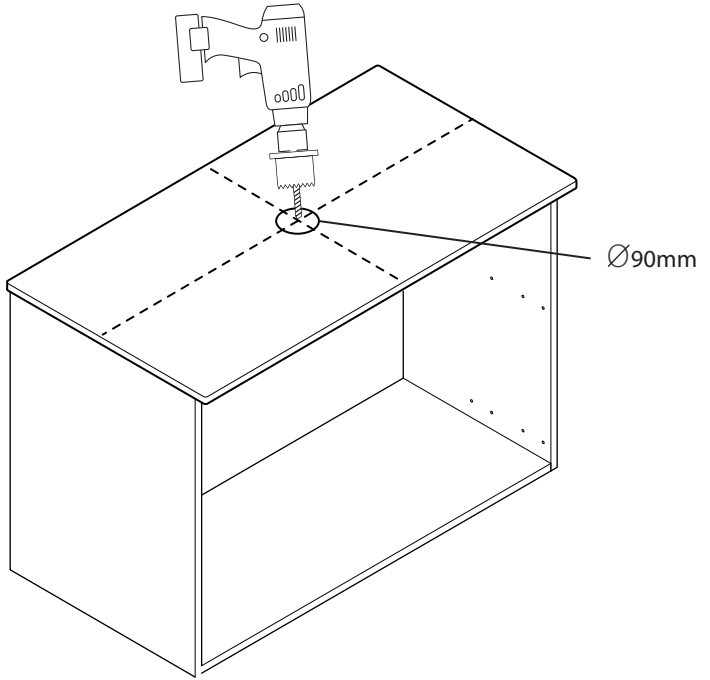




1

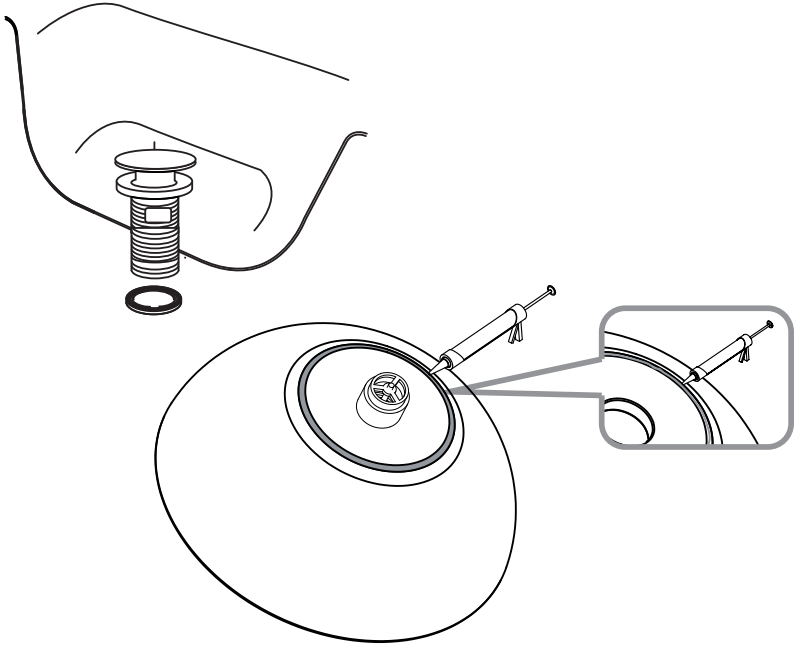
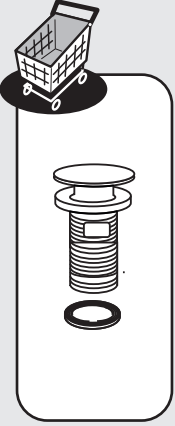


Ø90mm





2





3



*

FR / silicone neutre

ES / silicona neutra

PT / silicone neutro

IT / silicone neutro

EL / σιλίκονο νευτράλινο

PL / ουδέτερη σιλίκόνη

RU / Нейтральный силикон

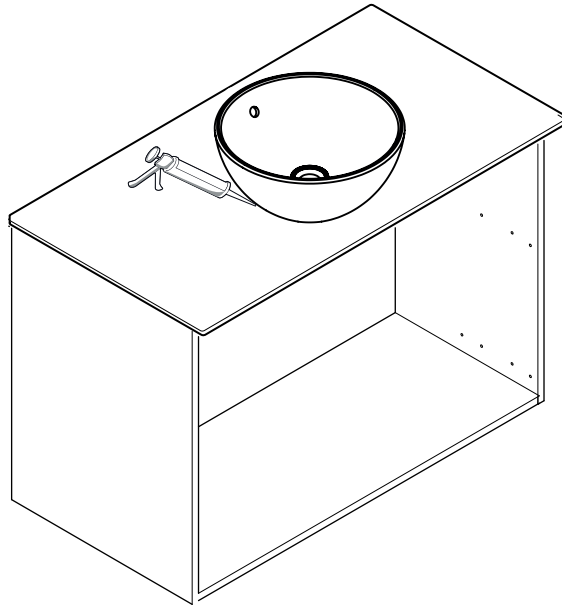
KZ / Бейтарап силикон

UA / Нейтральний силікон

RO / Silicon neutru

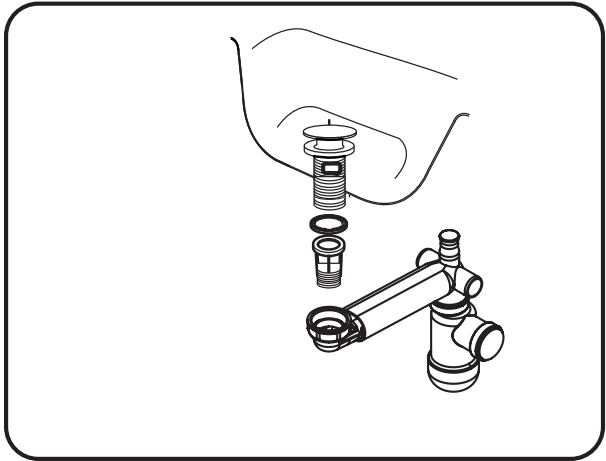
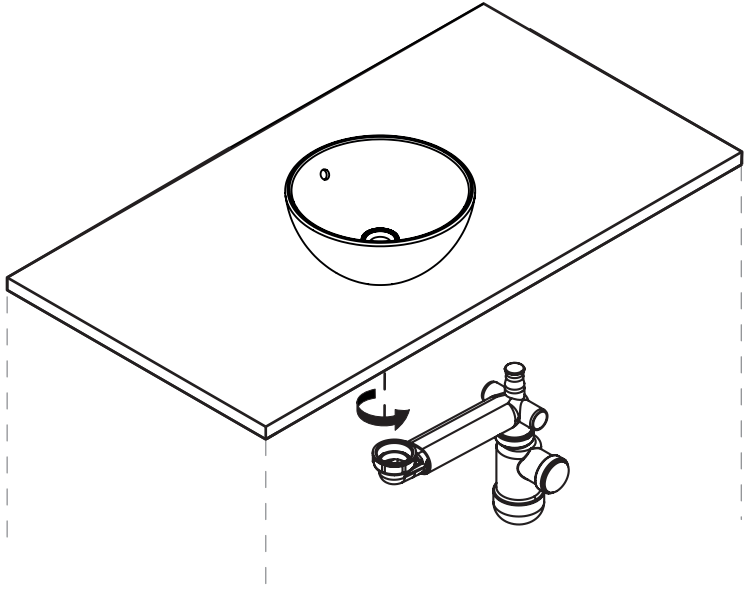
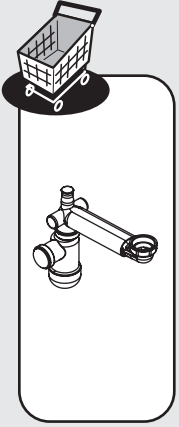
BR / Silicone neutro

EN / neutral silicone



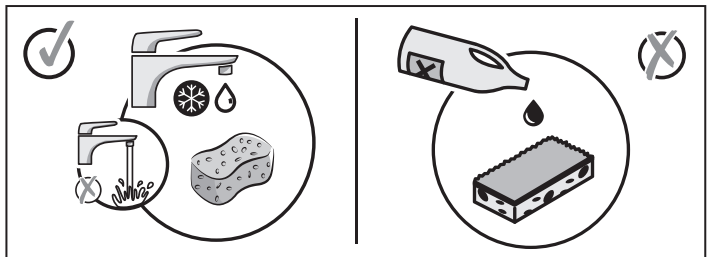


i





i



FR



ADEO Services
135 Rue Sadi Carnot - CS 00001
59790 RONCHIN – France

20

EN 14688: 2006

Code d'identification

unique du produit type: 7970

usage prévu: Hygiène personnelle

Nettoyable: Conforme

Capacité de débordement: CL 15

Durabilité: Conforme

DOP N° 100658/0003/2020

ES



ADEO Services
135 Rue Sadi Carnot - CS 00001
59790 RONCHIN – France

20

EN 14688: 2006

Código de identificación

única del producto tipo: 7970

Uso previsto: Higiene personal

Limpiable: Conforme

Capacidad a ras del borde: CL 15

Durabilidad: Conforme

DOP N° 100658/0003/2020

PT



ADEO Services
135 Rue Sadi Carnot - CS 00001
59790 RONCHIN – France

20

EN 14688: 2006

Código de identificação

único do produto-tipo: 7970

Utilização prevista: Higiene pessoal

Limpeza: Conforme

Capacidade de transbordamento: CL 15

Durabilidade: Conforme

DOP N° 100658/0003/2020

IT



ADEO Services
135 Rue Sadi Carnot - CS 00001
59790 RONCHIN – France

20

EN 14688: 2006

Codice di identificazione

unico del prodotto-tipo: 7970

Uso previsto: Igiene personale

Pulibile: Conforme

Capacità troppopieno: CL 15

Durata: Conforme

DOP N° 100658/0003/2020

PL



ADEO Services
135 Rue Sadi Carnot - CS 00001
59790 RONCHIN – France

20

EN 14688: 2006

Niepowtarzalny kod identyfikacyjny

typu wyrobu: 7970

przeznaczenie: Higiena osobista

Możliwość czyszczenia: Zgodny

Pojemność przelewu: CL 15

Trwałość: Zgodny

DOP N° 100658/0003/2020

EL



ADEO Services
135 Rue Sadi Carnot - CS 00001
59790 RONCHIN – France

20

EN 14688: 2006

Μοναδικός κωδικός ταυτοποίησης

του τύπου του προϊόντος: 7970

προβλεπόμενη χρήση: προσωπική υγιεινή

Δυνατότητα καθαρισμού: Σύμφωνα με

Ικανότητα υπερχείλισης: CL 15

Διάρκεια: Σύμφωνα με

DOP N° 100658/0003/2020

EN



ADEO Services
135 Rue Sadi Carnot - CS 00001
59790 RONCHIN – France

20

EN 14688: 2006

Unique identification code

of the product-type: 7970

Intended use: Personal Hygiene

Cleanability: Pass

Capacity of overflow: CL 15

Durability: Pass

DOP N° 100658/0003/2020

RO



ADEO Services
135 Rue Sadi Carnot - CS 00001
59790 RONCHIN – France

20

EN 14688: 2006

Cod unic de identificare a

tipului de produs: 7970

destinație: igienă personală

Posibilitatea de curățare: Conform

Capacitatea preaplinului: CL 15

Durabilitate: Conform

DOP N° 100658/0003/2020



* Garantie 5 ans / 5 años de garantía / Garantia de 5 anos / Garanzia 5 Anni / Εγγύηση 5 ετών /
Gwarancja 5-letnia / Гарантия 5 года / Кепілдік 5 жыл / Гарантія 5 років / Garanție 5 ani /
Garantia de 5 anos / 5 years guarantee



Made in CHINA

ADEO Services - 135 Rue Sadi Carnot - CS 00001
59790 RONCHIN - France

ТОВ «Леруа Мерлен Україна»,
вул. Полярна 17а, м. Київ 04201, Україна

РФ Импортёр/Продавец/Лицо уполномоченное
принимать претензии по качеству товара:
ООО "ЛЕРУА МЕРЛЕН ВОСТОК", 141031,
Московская область, Мытищинский район,
г. Мытищи, Осташковское шоссе, д.1, РОССИЯ

Importado e distribuido por LEROY MERLIN
CIA BRASILEIRA DE BRICOLAGEM
Rua Domingas Galleri Blotta, 315 - Interlagos - CEP
04455-360 São Paulo - SP - Brazil CNPJ: 01.438.784/0001-05
CALM (Central de Atendimento Leroy Merlin) -4020.5376 (capitais)
e 0800.0205376 (demais regiões)

Imported by Adeo South Africa (PTY) LTD T/A Leroy Merlin
Leroy Merlin Greenstone Store - Corner Blackrock Street
and Stoneridge Drive, Greenstone Park Ext 2,
Edenvale, 1610 - Johannesburg, Gauteng, South Africa

Импорттаушы/Сатушы/Тауардың сапасы бойынша
наразылықтарды қабылдауға өкілетті тұлға :
«Леруа Мерлен Қазақстан» ЖШС Қазақстан
Республикасы, 050000, Алматы қ., Қонаев
көшесі, 77, «ParkView» БО, б.қ., 07 оф.

