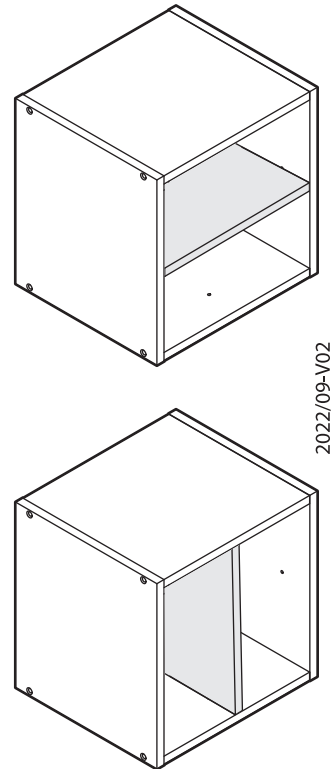
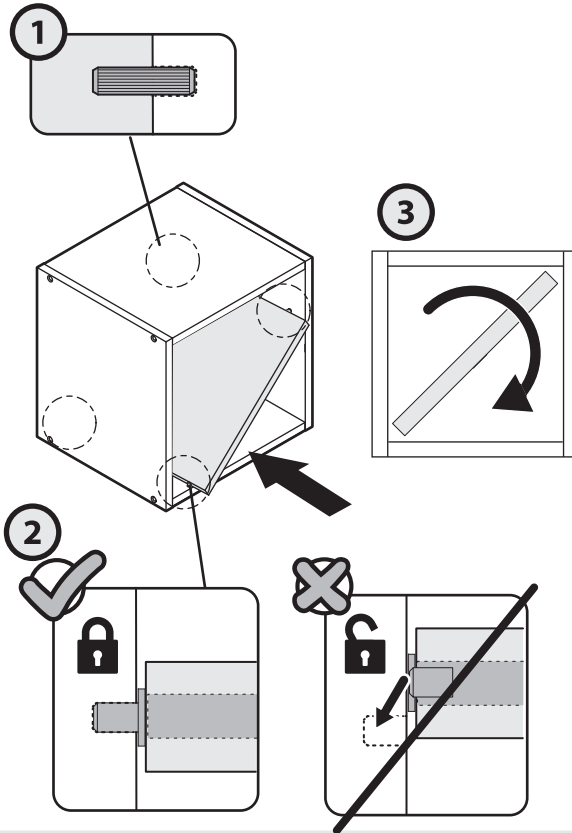
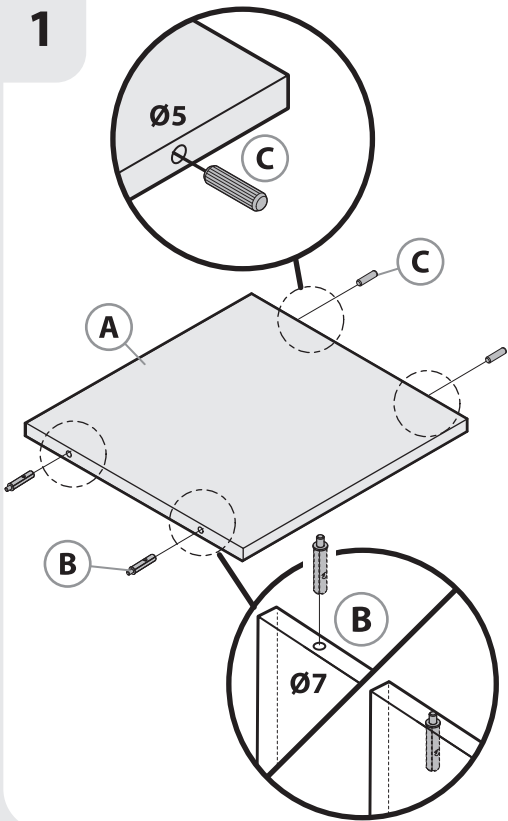


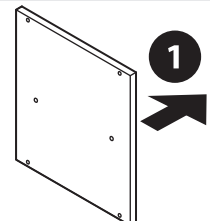
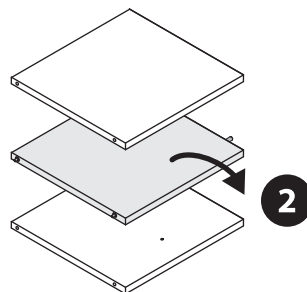
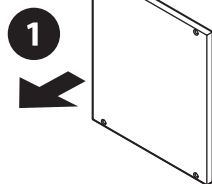
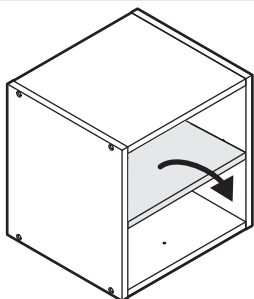
FR / IMPORTANT, À CONSERVER POUR CONSULTATION ULTÉRIEURE : À LIRE ATTENTIVEMENT
_ES / IMPORTANTE, CONSERVAR PARA CONSULTAR POSTERIORMENTE: LEER ATENTAMENTE
_PT / IMPORTANTE CONSERVAR PARA FUTURAS CONSULTAS: POR FAVOR, LEIA COM ATENÇÃO
_IT / IMPORTANTE, DA CONSERVARE PER ULTERIORE CONSULTAZIONE: DA LEGGERE ATTENTAMENTE
_EL / ΣΗΜΑΝΤΙΚΟ! ΚΡΑΤΗΣΤΕ ΤΟ ΓΙΑ ΜΕΛΛΟΝΤΙΚΗ ΑΝΑΦΟΡΑ. ΔΙΑΒΑΣΤΕ ΤΟ ΠΡΟΣΕΚΤΙΚΑ
_PL / WAŻNE, PRZECZYTAĆ UWAGAŃIE I ZACHOWAĆ NA PRZYSZŁOŚĆ
_RU / ВАЖНО - СОХРАНИТЬ ДЛЯ ДАЛЬНЕЙШЕГО ИСПОЛЬЗОВАНИЯ: ЧИТАТЬ ВНИМАТЕЛЬНО
_KZ / КЕЙІНГІ ҚОЛДАНЫС ҮШІН САҚТАУ КЕРЕК: МҰҚИЯТ ОҚЫП ШЫҒЫҢЫЗ
_UA / ВАЖЛИВО - ЗБЕРЕГТИ ДЛЯ ПОДАЛЬШОГО ВИКОРИСТАННЯ: ЧИТАТИ УВАЖНО
_BR / IMPORTANT, A SE PASTRA PENTRU CONSULTAREA ULTERIOARA: CITIȚI CU ATENȚIE
_EN / IMPORTANT, TO BE RETAINED FOR FUTURE REFERENCE: PLEASE READ CAREFULLY

1



2022/09-V02

i





Ce meuble se recycle,
s'il n'est plus utilisable
déposez-le en déchèterie.
Notice à trier.
Pour en savoir plus :
www.quefairedemesdechets.fr

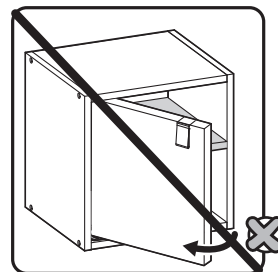
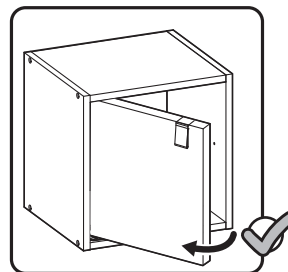
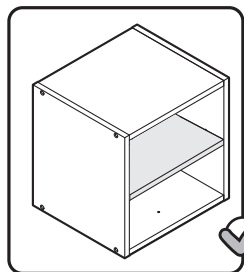
- ES** Si ya no puede utilizarse, este mueble se puede reciclar, depositelo en la unidad de clasificación de residuos.
- PT** Este móvel é reciclável. Quando deixar de ser utilizado, deposite-o num centro de reciclagem de resíduos.
- IT** Questo mobile può essere riciclato, portatelo in un'isola ecologica se inutilizzabile.

- EL** Το έπιπλο αυτό είναι ανακυκλώσιμο, εάν δεν μπορεί πλέον να χρησιμοποιηθεί τοποθετήστε το σε χώρο αποβλήτων.
- PL** Mebel ten poddawany jest recyklingowi, kiedy przestaje być użyteczny należy go dostarczyć do punktu zbiórki odpadów.
- RU** Эта мебель может перерабатываться, если она больше не пригодна для использования, сдайте ее в утилизационный центр.
- KZ** Бұл жиһаз қайт өңдеуге келеді. Ол әрі қолдануға болмайтын жағдайда, оны қайта өңдейтін орталыққа тапсыруыңызды өтінеміз.
- UA** Ця меблі можуть перероблятися, якщо вони більше не є придатними для використання, здайте їх в утилізаційний центр.
- RO** Această piesă de mobilier este reciclabilă. Dacă nu mai poate fi folosită, vă rugăm să o duceți la centrul de reciclare a deșeurilor.
- BR** Este móvel é reciclável. Quando deixar de ser utilizado, deposite-o num centro de reciclagem de resíduos.
- EN** This piece of furniture is recyclable. If it cannot be used anymore, please take it to the waste recycling centre.



- FR** Etiquette de traçabilité présente sur le produit. Référence à communiquer en cas de demande.
- ES** El producto cuenta con una etiqueta de trazabilidad. En caso de reclamación, indicar esta referencia.
- PT** Etiqueta de reatrababilidade presente no produto. Referência a comunicar se solicitado.
- IT** Etichetta di tracciabilità presente sul prodotto. Codice da comunicare in caso di domanda.
- EL** Ετικέτα ιχνηλασιμότητας πάνω στο προϊόν. Ο κωδικός αναφοράς πρέπει να αναφέρεται σε περίπτωση αιτήματος.
- PL** Etykieta identyfikacyjna znajduje się na produkcie. Dane referencyjne należy podać w przypadku pytań.

- RU** На изделии имеется этикетка для прослеживаемости продукции. Сообщите каталожный номер в случае запроса.
- KZ** Бақылау белгісі өнімге тіркелген. Сұралған жағдайда ұсынысты қараңыз.
- UA** Етикетка, прикріплена до продукту, має можливість відстеження. Використайте посилання, щоб поставити питання.
- RO** Etichetă de trasabilitate prezentă pe produs. Dacă se solicită, comunicați această referință.
- BR** Etiqueta de rastreabilidade afixada no produto. Referência para se comunicar por qualquer pedido que dirija para sua loja.
- EN** Traceability label affixed to the product. Reference to quote if requested.



* Garantie 2 ans / 2 años de garantía / Garantia de 2 anos / Garanzia 2 Anni / Εγγύηση 2 ετών / Gwarancja 2-letnia / Гарантия 2 года / Кепілдік 2 жыл / Гарантія 2 років / 2-year guarantee

Made in FRANCE 2018

FR LM – Rue Chanzy – Lezennes 59 712 LILLE Cedex 9 – France
WELDOM- ZI de Breuil-le-Sec 60608 Clermont Cedex – France
l'assistance téléphonique Leroy Merlin
0 810 634 634 Service 0,05 € / appel
+ prix appel

ES LM – Av. de la Vega, 2 28108 Alcobendas – Madrid - España
AKI BRICOLAJE ESPAÑA Parque Empresarial RÍO NORTE II Ctra. N-I - Esquina a Ctra. Fuencarral, nº 1 28100 Alcobendas - Madrid - España

PT BCM - BRICOLAGE SA / BRICODIS - DISTRIBUICAO DE BRICOLAGE SA.
Rua Quinta do Paizinho nº 10-12, 2790-237 CARNAXIDE - Portugal -
Nº de contribuinte : 506848558 / 502216069

IT LM/BRICOCENTER - Strada 8 Palazzo N
20089 Rozzano Milano – Italia

EL S.G.B. Ελληνική Εταιρεία - Ιδιοκατασκευών Α.Ε.
Λεωφόρος Κηφισίας 44 - Τ.Κ. 15125 ΜΑΡΟΥΣΙ
SCB DIY COMPANY LTD 16 Kalamon Str - 2032 Strovolos
Nicosia, Cyprus

PL LEROY MERLIN - ul. Targowa 72, 03-734 Warszawa – Polska

RU ООО ЛЕРУА МЕРЛЕН ВОСТОК, 141031, Московская область,
Мытищинский район, г. Мытищи,
Осташковское шоссе, д.1, РОССИЯ

KZ «Леруа Мерлен Қазақстан» ЖШС Қазақстан
Республикасы, 050000, Алматы қ., Қонаев
көшесі, 77, «ParkView» БО, 6к., 07 оф.

RO LEROY MERLIN ROMANIA S.R.L. Strada Icoanei, nr. 11-13,
etajele 2, 3 si 4, sector 2, Bucuresti - România

BR Importado e distribuído por LEROY MERLIN
CIA BRASILEIRA DE BRICOLAGEM
Rua Domingas Galleteri Blotta, 315 - Interlagos - CEP
04455-360 São Paulo - SP - Brazil CNPJ: 01.438.784/0001-05
CALM (Central de Atendimento Leroy Merlin)
-4020.5376 (capitais) e 0800.0205376 (demais regiões)

SA Imported by Adeo South Africa (PTY) LTD T/A Leroy
Merlin - Leroy Merlin Greenstone Store - Corner
Blackrock Street and Stoneridge Drive, Greenstone
Park Ext 2, Edenvale, 1610 - Johannesburg,
Gauteng, South Africa

UA ТОВ «Леруа Мерлен Україна», вул. Полярна 17а, м. Київ,
04201, Україна