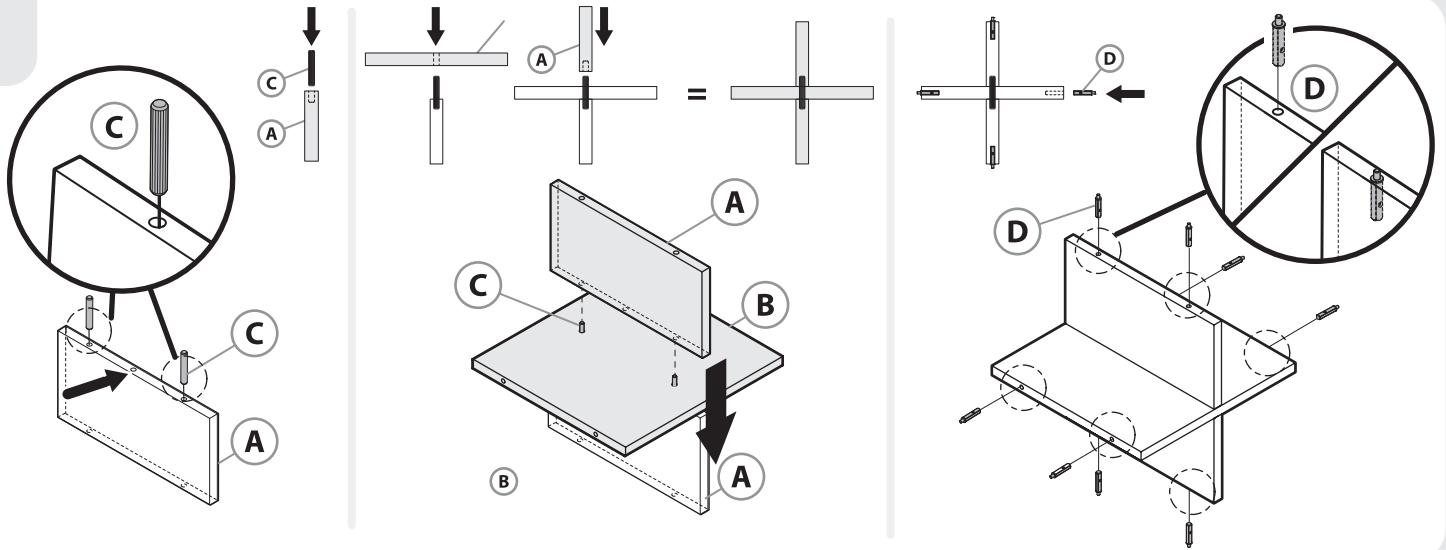
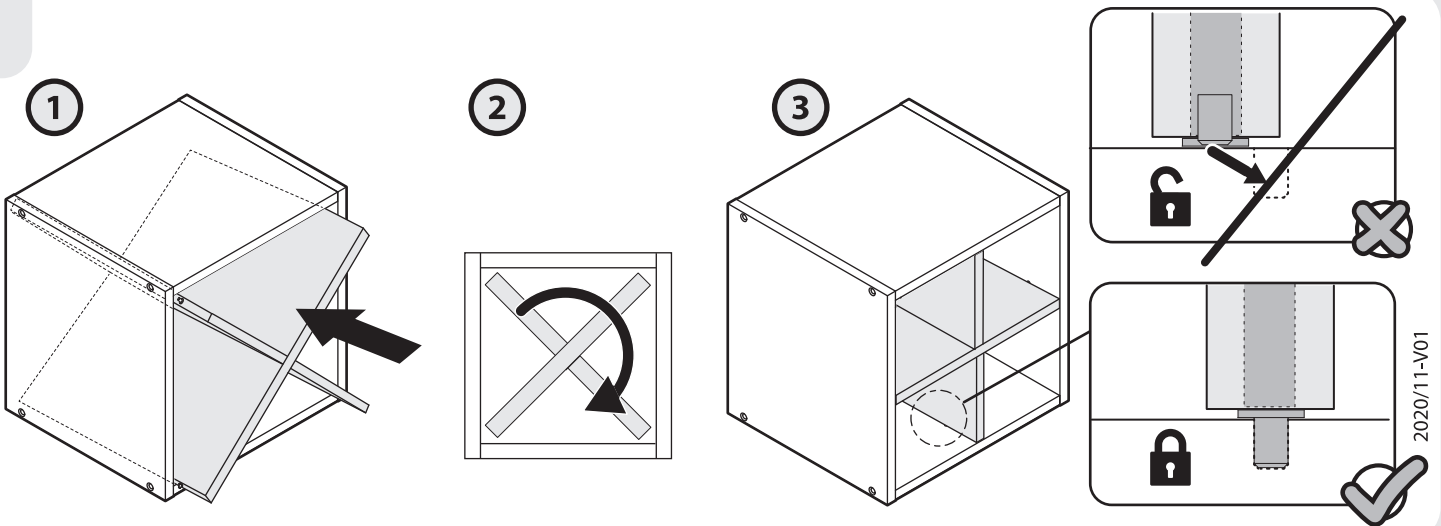


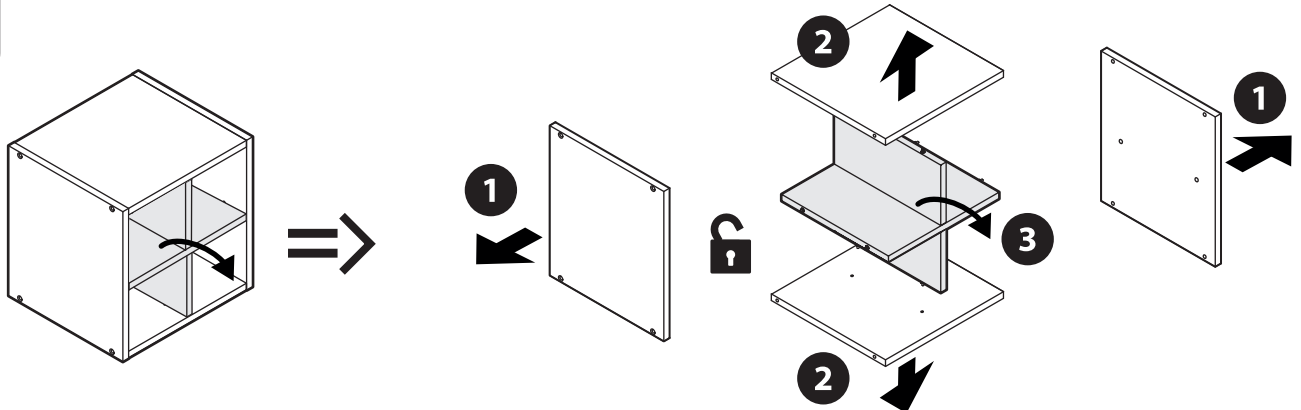
1



2



i





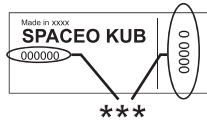
**FR / IMPORTANT, À CONSERVER POUR CONSULTATION ULTÉRIEURE : À LIRE ATTENTIVEMENT_ES /IMPOR-
TANTE, CONSERVAR PARA CONSULTAR POSTERIORMENTE: LEER ATENTAMENTE_PT / IMPORTANTE CONSERVAR
PARA FUTURAS CONSULTAS: POR FAVOR, LEIA COM ATENÇÃO_IT / IMPORTANTE, DA CONSERVARE PER ULTERIORE
CONSULTAZIONE: DA LEGGERE ATTENTAMENTE_EL / ΣΗΜΑΝΤΙΚΟ! ΚΡΑΤΗΣΤΕ ΤΟ ΓΙΑ ΜΕΛΛΟΝΤΙΚΗ ΑΝΑΦΟΡΑ.Δ
ΙΑΒΑΣΤΕ ΤΟ ΠΡΟΣΕΚΤΙΚΑ_PL / WAŻNE, PRZECZYTAĆ UWAŻNIE I ZACHOWAĆ NA PRZYSZŁOŚĆ_UA / ВАЖЛИВО -
ЗБЕРЕГТИ ДЛЯ ПОДАЛЬШОГО ВИКОРИСТАННЯ: ЧИТАТИ УВАЖНОРО_RO / IMPORTANT, A SE PASTRA PENTRU
CONSULTAREA ULTERIOARA: CITIȚI CU ATENȚIE_EN / IMPORTANT, TO BE RETAINED FOR FUTURE REFERENCE:
PLEASE READ CAREFULLY**



**Ce meuble se recycle,
s'il n'est plus utilisable
déposez-le en déchèterie.
Notice à trier.
Pour en savoir plus :
www.quefairedemesdechets.fr**

- ES** Si ya no puede utilizarse, este mueble se puede reciclar, deposítelo en la unidad de clasificación de residuos.
- PT** Este móvel é reciclável. Quando deixar de ser utilizado, deposite-o num centro de reciclagem de resíduos.
- IT** Questo mobile può essere riciclato, portatelo in un'isola ecologica se inutilizzabile.

- EL** Το έπιπλο αυτό είναι ανακυκλώσιμο, εάν δεν μπορεί πλέον να χρησιμοποιηθεί τοποθετήστε το σε χώρο αποβλήτων.
- PL** Mebel ten poddawany jest recyklingowi, kiedy przestaje być użyteczny należy go dostarczyć do punktu zbiórki odpadów.
- UA** Ці меблі можуть перероблятися, якщо вони більше не є придатними для використання, здайте їх в утилізаційний центр.
- RO** Acest mobilier s poate fi reciclat, dacă nu mai poate fi utilizat aruncați-l la groapă de gunoi.
- EN** This piece of furniture is recyclable. If it cannot be used anymore, please take it to the waste recycling centre.



- *****
- FR** Etiquette de traçabilité présente sur le produit. Référence à communiquer en cas de demande.
 - ES** El producto cuenta con una etiqueta de trazabilidad. En caso de reclamación, indicar esta referencia.
 - PT** Etiqueta de reatrabilidade presente no produto. Referência a comunicar se solicitado.
 - IT** Etichetta di tracciabilità presente sul prodotto. Codice da comunicare in caso di domanda.
 - EL** Ετικέτα ιχνηλασιμότητας πάνω στο προϊόν. Ο κωδικός αναφοράς πρέπει να αναφέρεται σε περίπτωση αιτήματος.
 - PL** Etykieta identyfikacyjna znajduje się na produkcie. Dane referencyjne należy podać w przypadku pytań.
 - UA** Етикетка, прикріплена до продукту, має можливість відстеження. Використайте посилання, щоб поставити питання;
 - RO** Eticheta de trasabilitate prezentă pe produs. Referință pentru a transmite orice solicitare
 - EN** Traceability label affixed to the product. Reference to quote if requested.



* Garantie 2 ans / 2 años de garantía / Garantia de 2 anos / Garanzia 2 Anni / Εγγύηση 2 ετών / Gwarancja 2-letnia / Гарантія 2 років / Garantie 2 ani / 2-year guarantee

ADEO Services - 135 Rue Sadi Carnot - CS 00001
59790 RONCHIN - France

UA ТОВ «Леруа Мерлен Україна», вул. Полярна 17а, м. Київ,
04201, Україна

