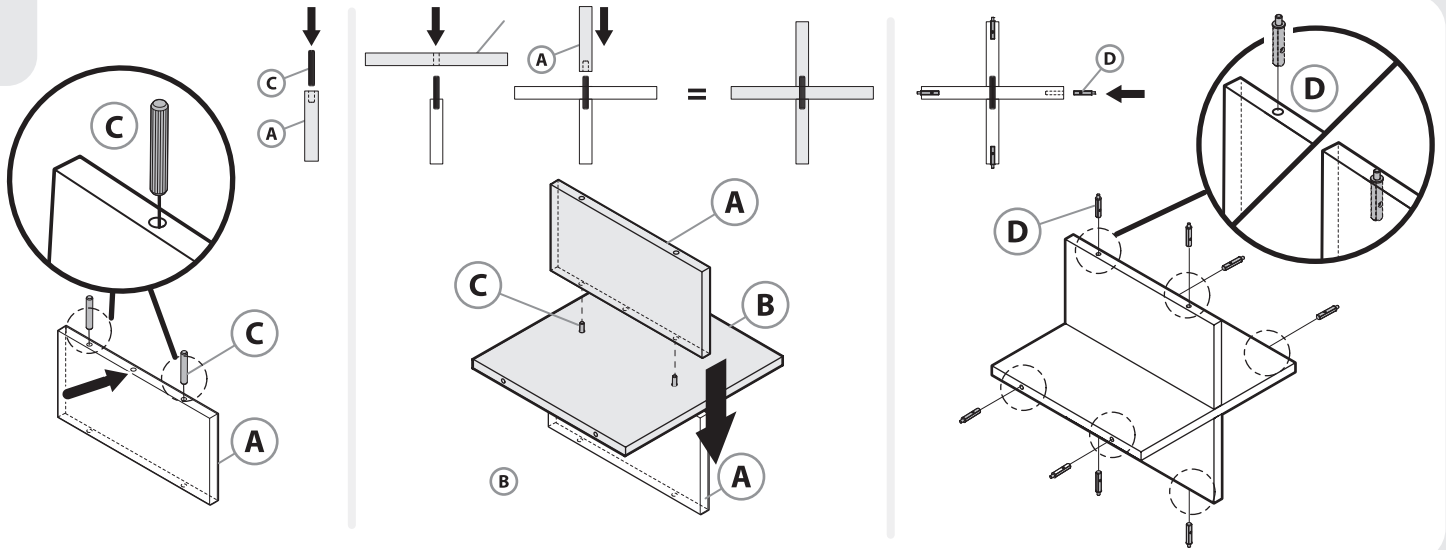
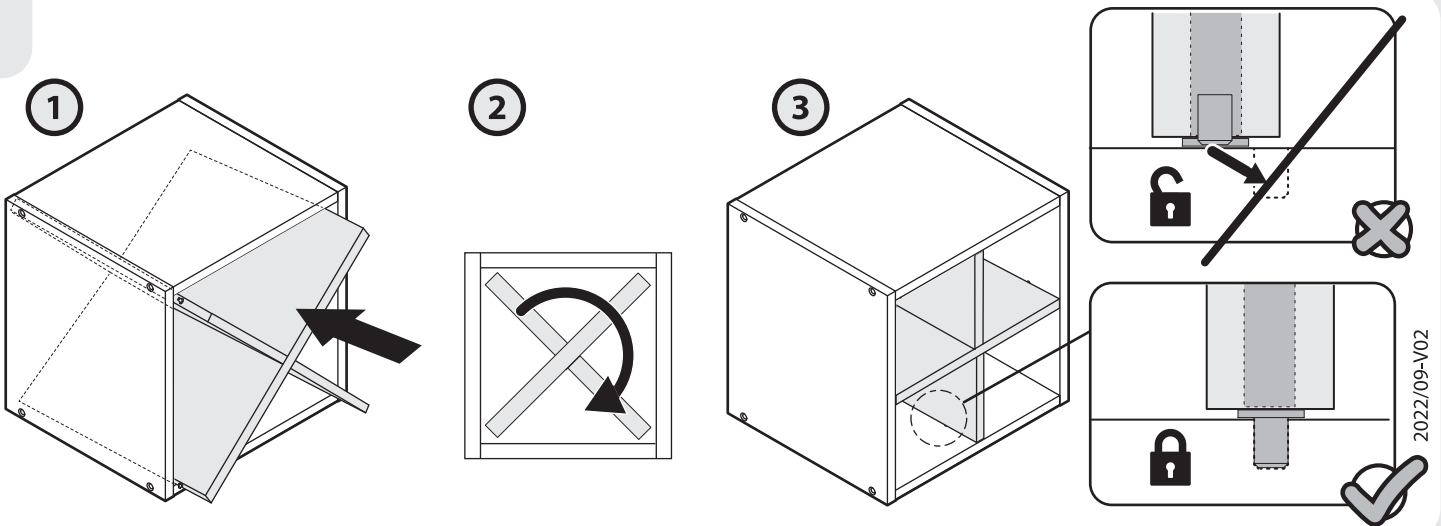


1

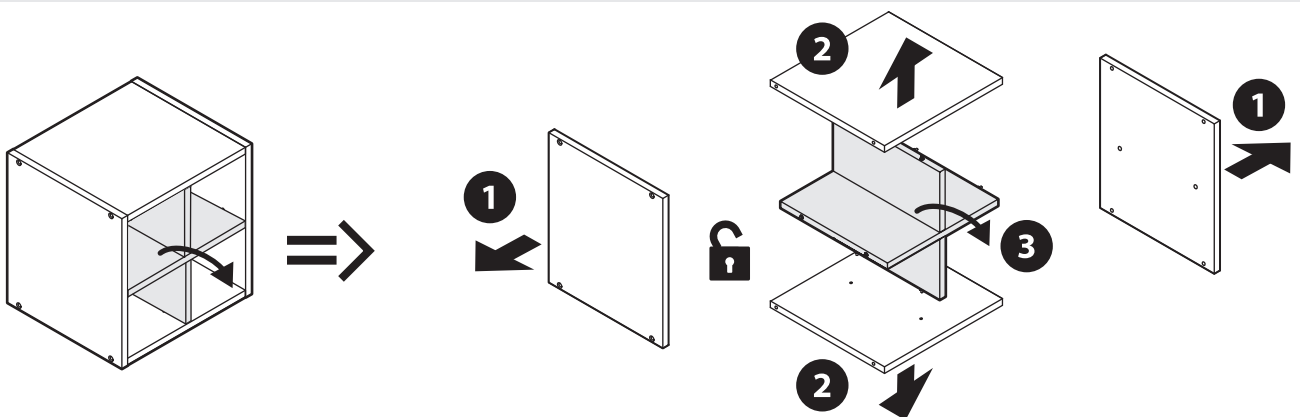


2



2022/09-V02

i





FR / IMPORTANT, À CONSERVER POUR CONSULTATION ULTÉRIEURE : À LIRE ATTENTIVEMENT_ES / IMPORTANTE, CONSERVAR PARA CONSULTAR POSTERIORMENTE: LEER ATENTAMENTE_PT / IMPORTANTE CONSERVAR PARA FUTURAS CONSULTAS: POR FAVOR, LEIA COM ATENÇÃO_IT / IMPORTANTE, DA CONSERVARE PER ULTERIORE CONSULTAZIONE: DA LEGGERE ATTENTAMENTE_EL / ΣΗΜΑΝΤΙΚΟ! ΚΡΑΤΗΣΤΕ ΤΟ ΓΙΑ ΜΕΛΛΟΝΤΙΚΗ ΑΝΑΦΟΡΑ.ΔΙΑΒΑΣΤΕ ΤΟ ΠΡΟΣΕΚΤΙΚΑ_PL / WAŻNE, PRZECZYTAĆ UWAGAŻNIE I ZACHOWAĆ NA PRZYSZŁOŚĆ_RU / ВАЖНО - СОХРАНИТЬ ДЛЯ ДАЛЬНЕЙШЕГО ИСПОЛЬЗОВАНИЯ: ЧИТАТЬ ВНИМАТЕЛЬНО_KZ / КЕЙІНГІ ҚОЛДАНЫС ҮШІН САҚТАУ КЕРЕК: МҰҚИЯТ ОҚЫП ШЫҒЫҢЫЗ_UA / ВАЖЛИВО - ЗБЕРЕГТИ ДЛЯ ПОДАЛЬШОГО ВИКОРИСТАННЯ: ЧИТАТИ УВАЖНО_BR / IMPORTANT, A SE PASTRA PENTRU CONSULTAREA ULTERIOARA: CИТИТИ CU ATENȚIE_EN / IMPORTANT, TO BE RETAINED FOR FUTURE REFERENCE: PLEASE READ CAREFULLY



Ce meuble se recycle, s'il n'est plus utilisable déposez-le en déchèterie. Notice à trier. Pour en savoir plus : www.quefairedemesdechets.fr

- ES** Si ya no puede utilizarse, este mueble se puede reciclar, deposítelo en la unidad de clasificación de residuos.
- PT** Este móvel é reciclável. Quando deixar de ser utilizado, deposite-o num centro de reciclagem de resíduos.
- IT** Questo mobile può essere riciclato, portatelo in un'isola ecologica se inutilizzabile.

EL Το έπιπλο αυτό είναι ανακυκλώσιμο, εάν δεν μπορεί πλέον να χρησιμοποιηθεί τοποθετήστε το σε χώρο αποβλήτων.

PL Mebel ten poddawany jest recyklingowi, kiedy przestaje być użyteczny należy go dostarczyć do punktu zbiórki odpadów.

RU Эта мебель может перерабатываться, если она больше не пригодна для использования, сдайте ее в утилизационный центр.

KZ Бұл жиһаз қайт өңдеуге келеді. Ол әрі қолдануға болмайтын жағдайда, оны қайта өңдейтін орталыққа тапсыруыңызды өтінеміз.

UA Ця меблі можуть перероблятися, якщо вони більше не є придатними для використання, здайте їх в утилізаційний центр.

RO Această piesă de mobilier este reciclabilă. Dacă nu mai poate fi folosită, vă rugăm să o duceți la centrul de reciclare a deșeurilor.

BR Este móvel é reciclável. Quando deixar de ser utilizado, deposite-o num centro de reciclagem de resíduos.

EN This piece of furniture is recyclable. If it cannot be used anymore, please take it to the waste recycling centre.



* Garantie 2 ans / 2 años de garantía / Garantia de 2 anos / Garanzia 2 Anni / Εγγύηση 2 ετών / Gwarancja 2-letnia / Гарантия 2 года / Кепілдік 2 жыл / Гарантія 2 років / 2-year guarantee



- FR** Etiquette de traçabilité présente sur le produit. Référence à communiquer en cas de demande.
- ES** El producto cuenta con una etiqueta de trazabilidad. En caso de reclamación, indicar esta referencia.
- PT** Etiqueta de reatrabildade presente no produto. Referência a comunicar se solicitado.
- IT** Etichetta di tracciabilità presente sul prodotto. Codice da comunicare in caso di domanda.
- EL** Ετικέτα ιχνηλασιμότητας πάνω στο προϊόν. Ο κωδικός αναφοράς πρέπει να αναφέρεται σε περίπτωση αιτήματος.
- PL** Etykieta identyfikacyjna znajduje się na produkcie. Dane referencyjne należy podać w przypadku pytań.
- RU** На изделии имеется этикетка для прослеживаемости продукции. Сообщите каталожный номер в случае запроса.
- KZ** Бақылау белгісі өнімге тіркелген. Сұралған жағдайда ұсынысты қараңыз.
- UA** Етикетка, прикріплена до продукту, має можливість відстеження. Використайте посилання, щоб поставити питання;
- RO** Etichetă de trasabilitate prezentă pe produs. Dacă se solicită, comunică această referință.
- BR** Etiqueta de rastreabilidade afixada no produto. Referência para se comunicar por qualquer pedido que dirija para sua loja.
- EN** Traceability label affixed to the product. Reference to quote if requested.

Made in FRANCE 2018

FR LM – Rue Chanzy – Lezennes 59 712 LILLE Cedex 9 – France
WELDOM-ZI de Breuil-le-Sec 60608 Clermont Cedex – France
l'assistance téléphonique Leroy Merlin
0 810 634 634 Service 0,05 € / appel + prix appel

IT LM/BRICOCENTER – Strada 8 Palazzo N
20089 Rozzano Milano – Italia

RU ООО ЛЕРУА МЕРЛЕН ВОСТОК, 141031, Московская область, Мытищинский район, г. Мытищи, Осташковское шоссе, д.1, РОССИЯ

UA ТОВ «Леруа Мерлен Україна», вул. Полярна 17а, м. Київ, 04201, Україна

ES LM – Av. de la Vega, 2 28108 Alcobendas – Madrid – España
AKI BRICOLAJE ESPAÑA Parque Empresarial RÍO NORTE II Ctra. N-1 - Esquina a Ctra. Fuencarral, nº 1 28100 Alcobendas - Madrid - España

EL S.G.B. Ελληνική Εταιρεία - Ιδιοκατασκευών Α.Ε
Λεωφόρος Κηφισίας 44 - Τ.Κ. 15125 ΜΑΡΟΥΣΙ
SCB DIY COMPANY LTD 16 Kalamon Str - 2032 Strovolos Nicosia, Cyprus

KZ «Леруа Мерлен Қазақстан» ЖШС Қазақстан Республикасы, 050000, Алматы қ., Қонаев көшесі, 77, «ParkView» БО, 6қ., 07 оф.

SA Imported by Adeo South Africa (PTY) LTD T/A Leroy Merlin - Leroy Merlin Greenstone Store - Corner Blackrock Street and Stoneridge Drive, Greenstone Park Ext 2, Edenvale, 1610 - Johannesburg, Gauteng, South Africa

PT BCM - BRICOLAGE SA / BRICODIS - DISTRIBUICAO DE BRICOLAGE SA.
Rua Quinta do Paizinho nº 10-12, 2790-237 CARNAXIDE - Portugal - Nº de contribuinte : 506848558 / 502216069

PL LEROY MERLIN - ul. Targowa 72, 03-734 Warszawa – Polska

RO LEROY MERLIN ROMANIA S.R.L. Strada Icoanei, nr. 11-13, etajele 2, 3 si 4, sector 2, Bucuresti - România

BR Importado e distribuído por LEROY MERLIN CIA BRASILEIRA DE BRICOLAGEM
Rua Domingas Galleri Blotta, 315 - Interlagos - CEP 04455-360 São Paulo - SP - Brazil CNPJ: 01.438.784/0001-05 CALM (Central de Atendimento Leroy Merlin) -4020.5376 (capitais) e 0800.0205376 (demais regiões)