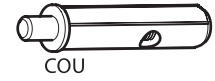


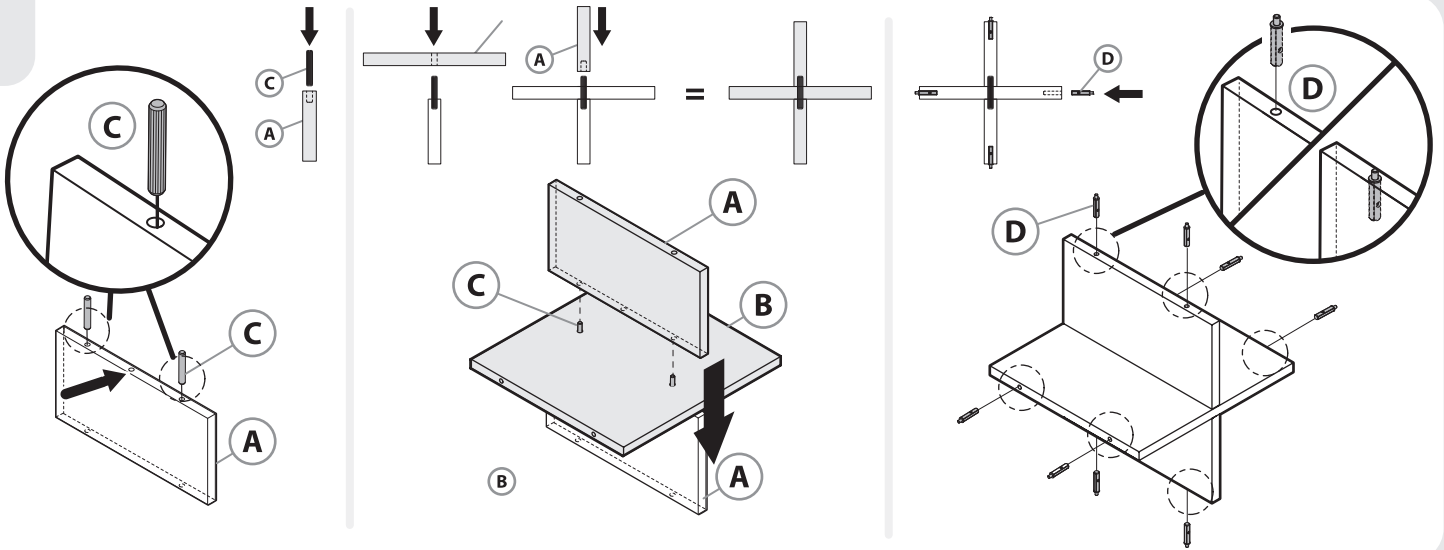
C x2



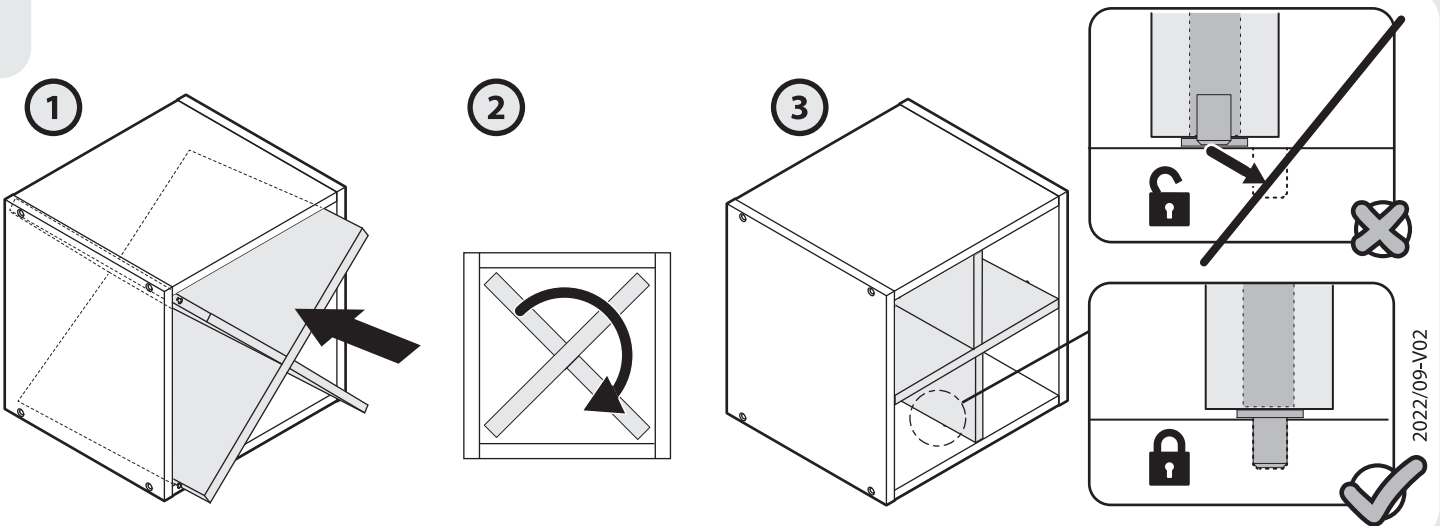
D x8



1

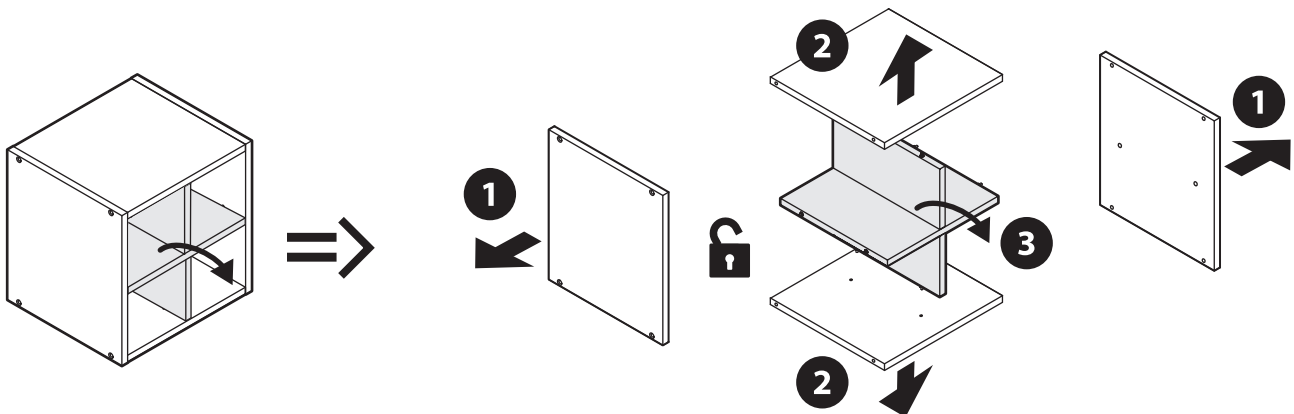


2



2022/09-V02

i





**FR / IMPORTANT, À CONSERVER POUR CONSULTATION ULTÉRIEURE : À LIRE ATTENTIVEMENT\_ES / IMPORTANTE, CONSERVAR PARA CONSULTAR POSTERIORMENTE: LEER ATENTAMENTE\_PT / IMPORTANTE CONSERVAR PARA FUTURAS CONSULTAS: POR FAVOR, LEIA COM ATENÇÃO\_IT / IMPORTANTE, DA CONSERVARE PER ULTERIORE CONSULTAZIONE: DA LEGGERE ATTENTAMENTE\_EL / ΣΗΜΑΝΤΙΚΟ! ΚΡΑΤΗΣΤΕ ΤΟ ΓΙΑ ΜΕΛΛΟΝΤΙΚΗ ΑΝΑΦΟΡΑ.ΔΙΑΒΑΣΤΕ ΤΟ ΠΡΟΣΕΚΤΙΚΑ\_PL / WAŻNE, PRZECZYTAĆ UWAGAŻNIE I ZACHOWAĆ NA PRZYSZŁOŚĆ\_RU / ВАЖНО - СОХРАНИТЬ ДЛЯ ДАЛЬНЕЙШЕГО ИСПОЛЬЗОВАНИЯ: ЧИТАТЬ ВНИМАТЕЛЬНО\_KZ / КЕЙІНГІ ҚОЛДАНЫС ҮШІН САҚТАУ КЕРЕК: МҰҚИЯТ ОҚЫП ШЫҒЫҢЫЗ\_UA / ВАЖЛИВО - ЗБЕРЕГТИ ДЛЯ ПОДАЛЬШОГО ВИКОРИСТАННЯ: ЧИТАТИ УВАЖНО\_BR / IMPORTANT, A SE PASTRA PENTRU CONSULTAREA ULTERIOARA: CИТИТИ CU ATENȚIE\_EN / IMPORTANT, TO BE RETAINED FOR FUTURE REFERENCE: PLEASE READ CAREFULLY**



**Ce meuble se recycle, s'il n'est plus utilisable déposez-le en déchèterie. Notice à trier. Pour en savoir plus : [www.quefairedemesdechets.fr](http://www.quefairedemesdechets.fr)**

- ES** Si ya no puede utilizarse, este mueble se puede reciclar, deposítelo en la unidad de clasificación de residuos.
- PT** Este móvel é reciclável. Quando deixar de ser utilizado, deposite-o num centro de reciclagem de resíduos.
- IT** Questo mobile può essere riciclato, portatelo in un'isola ecologica se inutilizzabile.

**EL** Το έπιπλο αυτό είναι ανακυκλώσιμο, εάν δεν μπορεί πλέον να χρησιμοποιηθεί τοποθετήστε το σε χώρο αποβλήτων.

**PL** Mebel ten poddawany jest recyklingowi, kiedy przestaje być użyteczny należy go dostarczyć do punktu zbiórki odpadów.

**RU** Эта мебель может перерабатываться, если она больше не пригодна для использования, сдайте ее в утилизационный центр.

**KZ** Бұл жиһаз қайт өңдеуге келеді. Ол әрі қолдануға болмайтын жағдайда, оны қайта өңдейтін орталыққа тапсыруыңызды өтінеміз.

**UA** Ця меблі можуть перероблятися, якщо вони більше не є придатними для використання, здайте їх в утилізаційний центр.

**RO** Această piesă de mobilier este reciclabilă. Dacă nu mai poate fi folosită, vă rugăm să o duceți la centrul de reciclare a deșeurilor.

**BR** Este móvel é reciclável. Quando deixar de ser utilizado, deposite-o num centro de reciclagem de resíduos.

**EN** This piece of furniture is recyclable. If it cannot be used anymore, please take it to the waste recycling centre.



\* Garantie 2 ans / 2 años de garantía / Garantia de 2 anos / Garanzia 2 Anni / Εγγύηση 2 ετών / Gwarancja 2-letnia / Гарантия 2 года / Кепілдік 2 жыл / Гарантія 2 років / 2-year guarantee



\*\*\*

\*\*\*

- FR** Etiquette de traçabilité présente sur le produit. Référence à communiquer en cas de demande.
- ES** El producto cuenta con una etiqueta de trazabilidad. En caso de reclamación, indicar esta referencia.
- PT** Etiqueta de reatrabildade presente no produto. Referência a comunicar se solicitado.
- IT** Etichetta di tracciabilità presente sul prodotto. Codice da comunicare in caso di domanda.
- EL** Ετικέτα ιχνηλασιμότητας πάνω στο προϊόν. Ο κωδικός αναφοράς πρέπει να αναφέρεται σε περίπτωση αιτήματος.
- PL** Etykieta identyfikacyjna znajduje się na produkcie. Dane referencyjne należy podać w przypadku pytań.
- RU** На изделии имеется этикетка для прослеживаемости продукции. Сообщите каталожный номер в случае запроса.
- KZ** Бақылау белгісі өнімге тіркелген. Сұралған жағдайда ұсынысты қараңыз.
- UA** Етикетка, прикріплена до продукту, має можливість відстеження. Використайте посилання, щоб поставити питання;
- RO** Etichetă de trasabilitate prezentă pe produs. Dacă se solicită, comunică această referință.
- BR** Etiqueta de rastreabilidade afixada no produto. Referência para se comunicar por qualquer pedido que dirija para sua loja.
- EN** Traceability label affixed to the product. Reference to quote if requested.

Made in FRANCE 2018

**FR** LM – Rue Chanzy – Lezennes 59 712 LILLE Cedex 9 – France  
WELDOM-ZI de Breuil-le-Sec 60608 Clermont Cedex – France  
**l'assistance téléphonique Leroy Merlin**  
**0 810 634 634** Service 0,05 € / appel + prix appel

**IT** LM/BRICOCENTER – Strada 8 Palazzo N  
20089 Rozzano Milano – Italia

**RU** ООО ЛЕРУА МЕРЛЕН ВОСТОК, 141031, Московская область, Мытищинский район, г. Мытищи, Осташковское шоссе, д.1, РОССИЯ

**UA** ТОВ «Леруа Мерлен Україна», вул. Полярна 17а, м. Київ, 04201, Україна

**ES** LM – Av. de la Vega, 2 28108 Alcobendas – Madrid – España  
AKI BRICOLAJE ESPAÑA Parque Empresarial RÍO NORTE II Ctra. N-1 - Esquina a Ctra. Fuencarral, nº 1 28100 Alcobendas - Madrid - España

**EL** S.G.B. Ελληνική Εταιρεία - Ιδιοκατασκευών Α.Ε  
Λεωφόρος Κηφισίας 44 - Τ.Κ. 15125 ΜΑΡΟΥΣΙ  
SCB DIY COMPANY LTD 16 Kalamon Str - 2032 Strovolos Nicosia, Cyprus

**KZ** «Леруа Мерлен Қазақстан» ЖШС Қазақстан Республикасы, 050000, Алматы қ., Қонаев көшесі, 77, «ParkView» БО, 6қ., 07 оф.

**SA** Imported by Adeo South Africa (PTY) LTD T/A Leroy Merlin - Leroy Merlin Greenstone Store - Corner Blackrock Street and Stoneridge Drive, Greenstone Park Ext 2, Edenvale, 1610 - Johannesburg, Gauteng, South Africa

**PT** BCM - BRICOLAGE SA / BRICODIS - DISTRIBUICAO DE BRICOLAGE SA.  
Rua Quinta do Paizinho nº 10-12, 2790-237 CARNAXIDE - Portugal - Nº de contribuinte : 506848558 / 502216069

**PL** LEROY MERLIN - ul. Targowa 72, 03-734 Warszawa – Polska

**RO** LEROY MERLIN ROMANIA S.R.L. Strada Icoanei, nr. 11-13, etajele 2, 3 si 4, sector 2, Bucuresti - România

**BR** Importado e distribuído por LEROY MERLIN CIA BRASILEIRA DE BRICOLAGEM  
Rua Domingas Galleteri Blotta, 315 - Interlagos - CEP 04455-360 São Paulo - SP - Brazil CNPJ: 01.438.784/0001-05 CALM (Central de Atendimento Leroy Merlin) -4020.5376 (capitais) e 0800.0205376 (demais regiões)