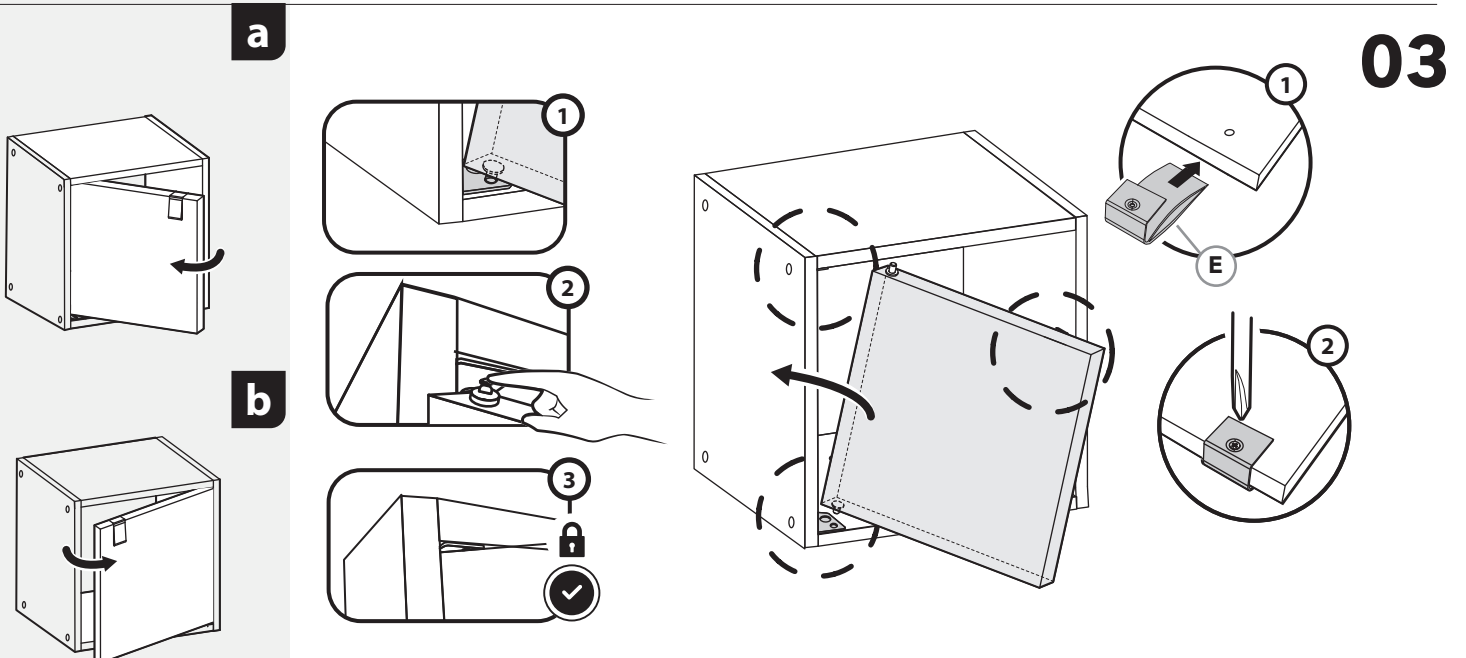
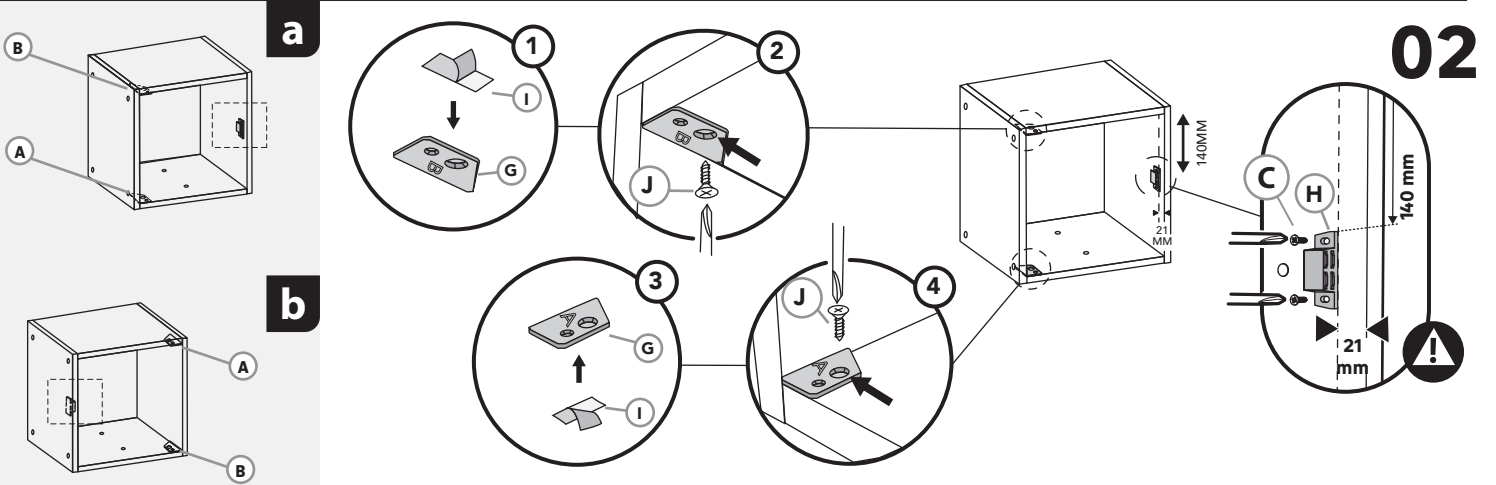
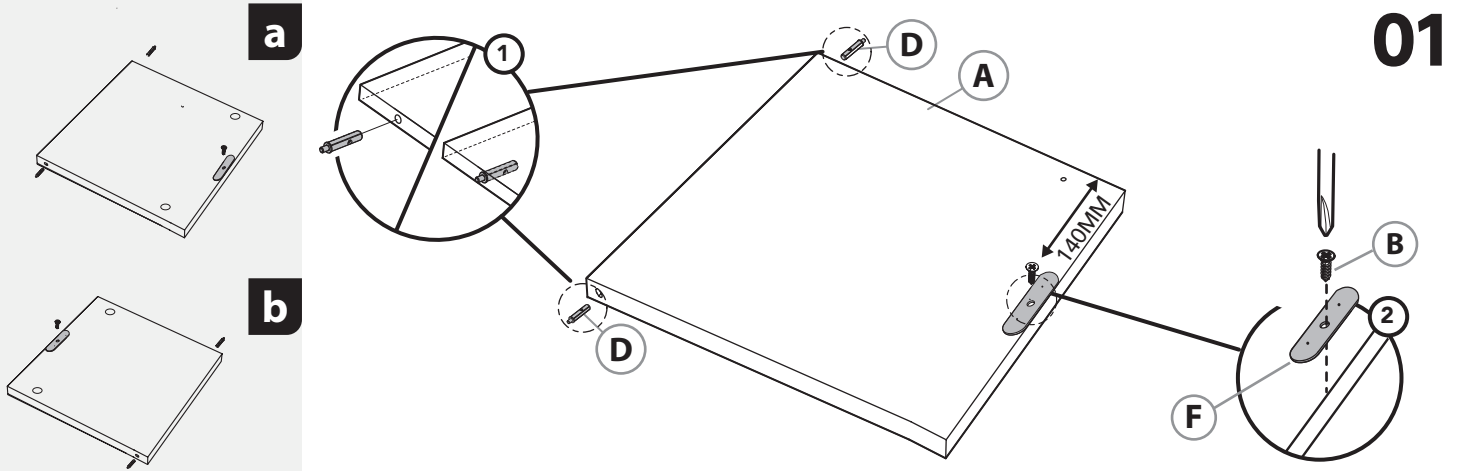
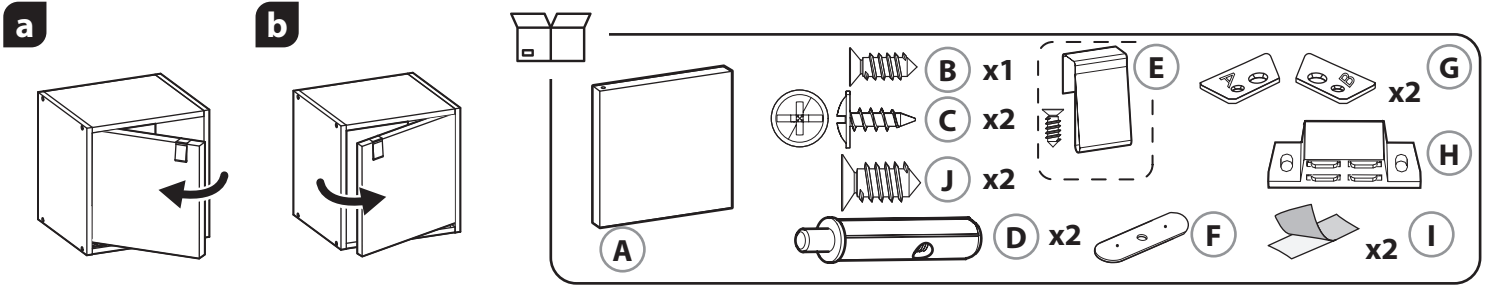


# Spaceo



5  
YEAR  
WARRANTY

KUB





**FR** Ce meuble se recycle, s'il n'est plus utilisable déposez-le en déchèterie. Pour en savoir plus : [www.quefairedemesdechets.fr](http://www.quefairedemesdechets.fr).  
Notice : Important, à conserver pour consultation ultérieure : à lire attentivement

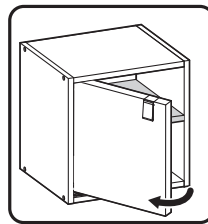
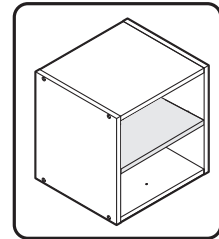
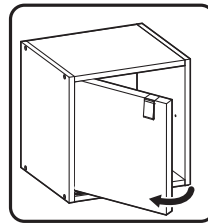


- ES** Si ya no puede utilizarse, este mueble se puede reciclar, depositelo en la unidad de clasificación de residuos. Instrucciones: importantes, consérvelas para futuras consultas: léelas atentamente
- PT** Este móvel é reciclável. Quando deixar de ser utilizado, deposite-o num centro de reciclagem de resíduos. Instruções: importante, guarde para referência futura: leia com atenção
- IT** Questo mobile può essere riciclato, portatelo in un'isola ecologica se inutilizzabile. Istruzioni: importanti, da conservare per riferimento futuro: leggere attentamente
- RO** Această piesă de mobilier este reciclabilă. Dacă nu mai poate fi folosită, vă rugăm să o duceți la centrul de reciclare a deșeurilor. Instrucțiuni: importante, păstrați pentru referințe viitoare: citiți cu atenție
- PL** Ten mebel nadaje się do recyklingu. Jeśli nie można go już używać, należy oddać go do centrum recyklingu odpadów. Instrukcje: ważne, zachować na przyszłość: przeczytać uważnie
- EN** This piece of furniture is recyclable. If it can not be used anymore, please take it to the waste recycling centre. Instructions: important, keep for future reference: read carefully
- EL** αυτό το έπιπλο είναι ανακυκλώσιμο. Εάν δεν μπορεί να χρησιμοποιηθεί πλέον, παρακαλούμε να το μεταφέρετε στο κέντρο ανακύκλωσης απορριμμάτων. Οδηγίες: σημαντικές, φυλάξτε τις για μελλοντική αναφορά: διαβάστε τις προσεκτικά

- FR** Etiquette de traçabilité présente sur le produit. Référence à communiquer en cas de demande.
- ES** El producto cuenta con una etiqueta de trazabilidad. En caso de reclamación, indicar esta referencia
- PT** Etiqueta de reatrababilidade presente no produto. Referência a comunicar se solicitado
- IT** Etichetta di tracciabilità presente sul prodotto. Codice da comunicare in caso di domanda
- RO** Etichetă de trasabilitate prezentă pe produs. Dacă se solicită, comunică această referință
- PL** Etykieta identyfikacyjna znajduje się na produkcie. Dane referencyjne należy podać w przypadku pytań
- EN** Traceability label affixed to the product. Reference to quote if requested
- EL** τικέτα ιχνηλασιμότητας πάνω στο προϊόν. κωδικός αναφοράς πρέπει να αναφέρεται σε περίπτωση αιτήματος

**5**  
YEAR  
Guarantee\*

**FR** Garantie 5 ans  
**ES** Garantía 5 años  
**PT** Garantia 5 anos  
**IT** Garanzia 5 anni  
**EL** Εγγύηση 5 ετών  
**PL** Gwarancja 5 lata  
**RO** Garanție 5 ani  
**EN** 5 years warranty



Imported by Adeo South Africa (PTY) LTD T/A Leroy Merlin, Hosted in Leroy Merlin Fourways Store, 35 Roos Street, Witkoppen Ext 97, Sandton, 2191 Johannesburg, Gauteng, South Africa. Tel: +27 10 493 8000 Email: [contact@leroymerlin.co.za](mailto:contact@leroymerlin.co.za)

**Adeo Services**  
135, rue Sadi Carnot  
CS 00001  
59790 Ronchin - France



Made in POLAND