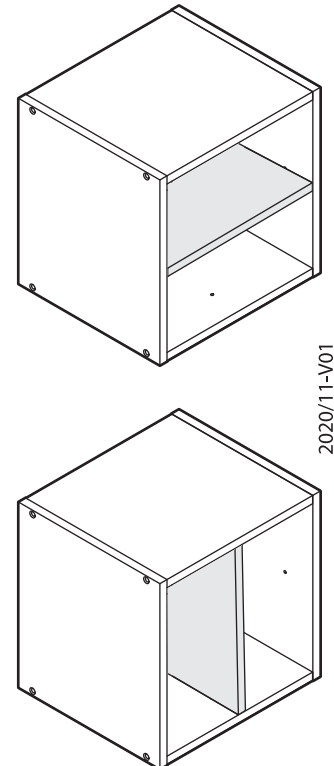
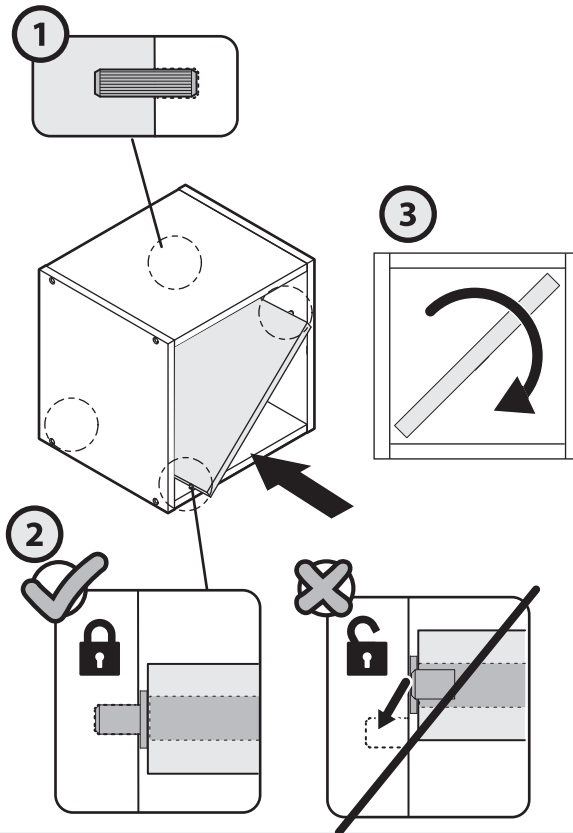
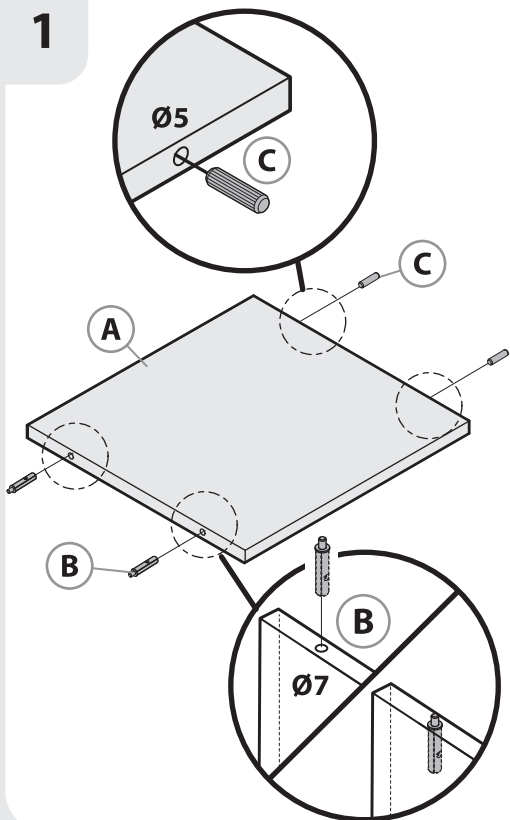


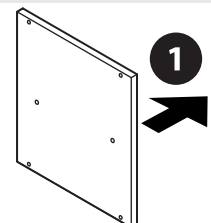
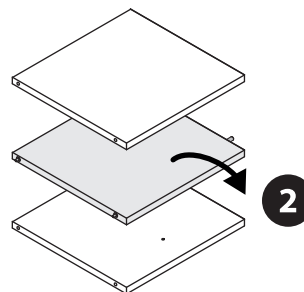
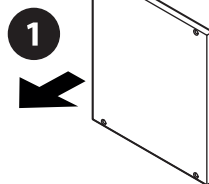
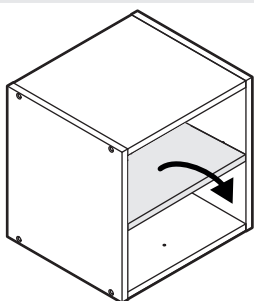
**FR / IMPORTANT, À CONSERVER POUR CONSULTATION ULTÉRIEURE : À LIRE ATTENTIVEMENT\_ES / IMPOR-  
TANTE, CONSERVAR PARA CONSULTAR POSTERIORMENTE: LEER ATENTAMENTE\_PT / IMPORTANTE CONSERVAR  
PARA FUTURAS CONSULTAS: POR FAVOR, LEIA COM ATENÇÃO\_IT / IMPORTANTE, DA CONSERVARE PER ULTERIORE  
CONSULTAZIONE: DA LEGGERE ATTENTAMENTE\_EL / ΣΗΜΑΝΤΙΚΟ! ΚΡΑΤΗΣΤΕ ΤΟ ΓΙΑ ΜΕΛΛΟΝΤΙΚΗ ΑΝΑΦΟΡΑ.Δ  
ΙΑΒΑΣΤΕ ΤΟ ΠΡΟΣΕΚΤΙΚΑ\_PL / WAŻNE, PRZECZYTAĆ UWAGAŃNIE I ZACHOWAĆ NA PRZYSZŁOŚĆ\_UA / ВАЖЛИВО -  
ЗБЕРЕГТИ ДЛЯ ПОДАЛЬШОГО ВИКОРИСТАННЯ: ЧИТАТИ УВАЖНОРО\_RO / IMPORTANT, A SE PASTRA PENTRU  
CONSULTAREA ULTERIOARA: CITIȚI CU ATENȚIE\_EN / IMPORTANT, TO BE RETAINED FOR FUTURE REFERENCE:  
PLEASE READ CAREFULLY**

**1**



2020/11-V01

**i**

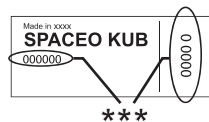




Ce meuble se recycle,  
s'il n'est plus utilisable  
déposez-le en déchèterie.  
Notice à trier.  
Pour en savoir plus :  
[www.quefairedemesdechets.fr](http://www.quefairedemesdechets.fr)

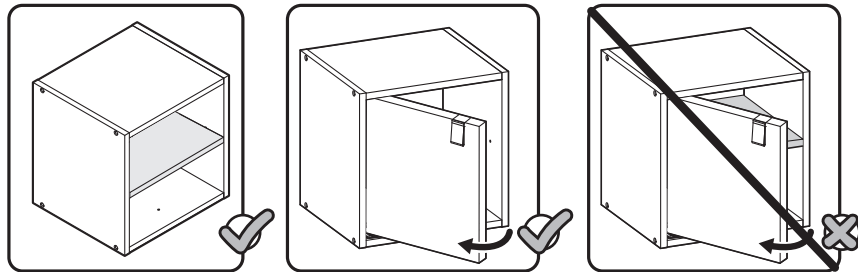
- ES** Si ya no puede utilizarse, este mueble se puede reciclar, depositelo en la unidad de clasificación de residuos.
- PT** Este móvel é reciclável. Quando deixar de ser utilizado, deposite-o num centro de reciclagem de resíduos.
- IT** Questo mobile può essere riciclato, portatelo in un'isola ecologica se inutilizzabile.

- EL** Το έπιπλο αυτό είναι ανακυκλώσιμο, εάν δεν μπορεί πλέον να χρησιμοποιηθεί τοποθετήστε το σε χώρο αποβλήτων.
- PL** Mebel ten poddawany jest recyklingowi, kiedy przestaje być użyteczny należy go dostarczyć do punktu zbiórki odpadów.
- UA** Ця меблі можуть перероблятися, якщо вони більше не є придатними для використання, здайте їх в утилізаційний центр.
- RO** Acest mobilier s poate fi reciclat, dacă nu mai poate fi utilizat aruncați-l la groapă de gunoi.
- EN** This piece of furniture is recyclable. If it cannot be used anymore, please take it to the waste recycling centre.



\*\*\*

- FR** Etiquette de traçabilité présente sur le produit. Référence à communiquer en cas de demande.
- ES** El producto cuenta con una etiqueta de trazabilidad. En caso de reclamación, indicar esta referencia.
- PT** Etiqueta de reatrabilidade presente no produto. Referência a comunicar se solicitado.
- IT** Etichetta di tracciabilità presente sul prodotto. Codice da comunicare in caso di domanda.
- EL** Ετικέτα ιχνηλασιμότητας πάνω στο προϊόν. Ο κωδικός αναφοράς πρέπει να αναφέρεται σε περίπτωση αιτήματος.
- PL** Etykieta identyfikacyjna znajduje się na produkcie. Dane referencyjne należy podać w przypadku pytań.
- UA** Етикетка, прикріплена до продукту, має можливість відстеження. Використайте посилання, щоб поставити питання;
- RO** Eticheta de trasabilitate prezentă pe produs. Referință pentru a transmite orice solicitare
- EN** Traceability label affixed to the product. Reference to quote if requested.



\* Garantie 2 ans / 2 años de garantía / Garantia de 2 anos / Garanzia 2 Anni / Εγγύηση 2 ετών / Gwarancja 2-letnia / Гарантія 2 років / Garantie 2 ani / 2-year guarantee

ADEO Services - 135 Rue Sadi Carnot - CS 00001  
59790 RONCHIN - France

**UA** ТОВ «Леруа Мерлен Україна», вул. Полярна 17а, м. Київ,  
04201, Україна

