

130mm

75mm

正面

EN. SURGE PROTECTION MULTI-SOCKET

Model	USB-GES216-01
Input voltage	230V~
Input AC frequency	50Hz
Output voltage	5.0V DC
Output current	2.4A
Output power	12.0W
Average active efficiency	80.7%
Efficiency at low load (10%)	77.6%
No load power consumption	0.08W



The surge protector power strip protects electrical products from power surges. When the indicator light is on, the protection is in working order. A light that is off indicates that the protection is not operational and that the power strip needs to be changed.



RECYCLING

This product carries the symbol for disposal of Waste Electrical and Electronic Equipment (WEEE). This means that this product must be disposed of in compliance with the European Directive 2012/19/UE for it to be recycled or disassembled in order to minimize its impact on the environment. The user may opt for giving his/her product to a competent recycling agency or to the retailer where the new electric or electronic equipment was purchased.

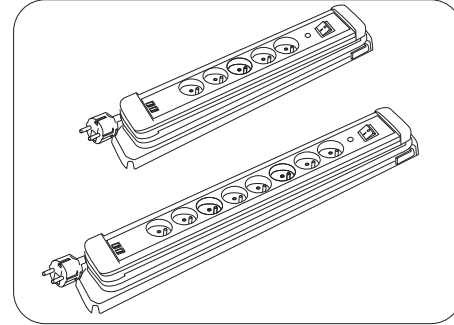


ADEO Services 135 Rue Sadi Carnot
CS 00001 59790 RONCHIN - France



Lexman

FR. MULTIPRISE PARASURTENSEUR
PL. LISTWA PRZECIWPRIEPICZOWA
EN. SURGE PROTECTION MULTI-SOCKET



反面

FR. MULTIPRISE PARASURTENSEUR

Modèle	USB-GES216-01
Tension d'entrée	230V~
Fréquence du CA d'entrée	50Hz
Tension de sortie	5.0V CC
Courant de sortie	2.4A
Puissance de sortie	12.0W
Rendement moyen en mode actif	80.7%
Rendement à faible charge (10%)	77.6%
Consommation électrique hors charge	0.08W



La multiprise parasurtenseur protège les produits électriques des surtensions. Lorsque le témoin est allumé, la protection est en état de marche. Un témoin éteint, indique que la protection n'est pas opérationnelle et que la multiprise est à changer.



RECYCLAGE

Ce produit comporte le symbole du tri sélectif pour les déchets d'équipements électriques et électroniques (DEEE). Cela signifie que ce produit doit être traité conformément à la directive européenne 2012/19 / UE pour être recyclé ou démonté afin de minimiser son impact sur l'environnement. L'utilisateur peut choisir de donner son produit à un organisme de recyclage compétent ou au distributeur lui ayant vendu un équipement électrique ou électronique.

PL. LISTWA PRZECIWPRIEPICZOWA

Model	USB-GES216-01
Napięcie wejściowe	230V~
Wejściowa częstotliwość prądu przemiennego	50Hz
Napięcie wyjściowe	5.0V DC
Prąd wyjściowy	2.4A
Moc wyjściowa	12.0W
Średnia sprawność Podczas pracy	80.7%
Sprawność przy niskim obciążeniu (10%)	77.6%
Zużycie energii w stanie bez obciążenia	0.08W



Przedłużacz, listwa przeciwprzebiecowa z wieloma gniazdami chroni produkty elektryczne przed przebieciami. Kiedy świeci się lampka kontrolna, zabezpieczenie jest aktywne. Zgaszona lampka kontrolna sygnalizuje, że zabezpieczenie nie działa i że należy wymienić listwę zasilającą.



RECYKLINGU

Produkt ten zawiera symbol recyklingu zużytego sprzętu elektrycznego i elektronicznego (WEEE). Oznacza to, że produkt ten musi być traktowane zgodnie z Europejską dyrektywą UE/19-2012 i zostać zdemontowany lub poddany recyklingowi aby zminimalizować jego wpływ na środowisko. Użytkownik może oddać swój produkt do centrum recyklingu lub sklepu, który sprzedał mu nowe urządzenie elektryczne lub elektroniczne.

