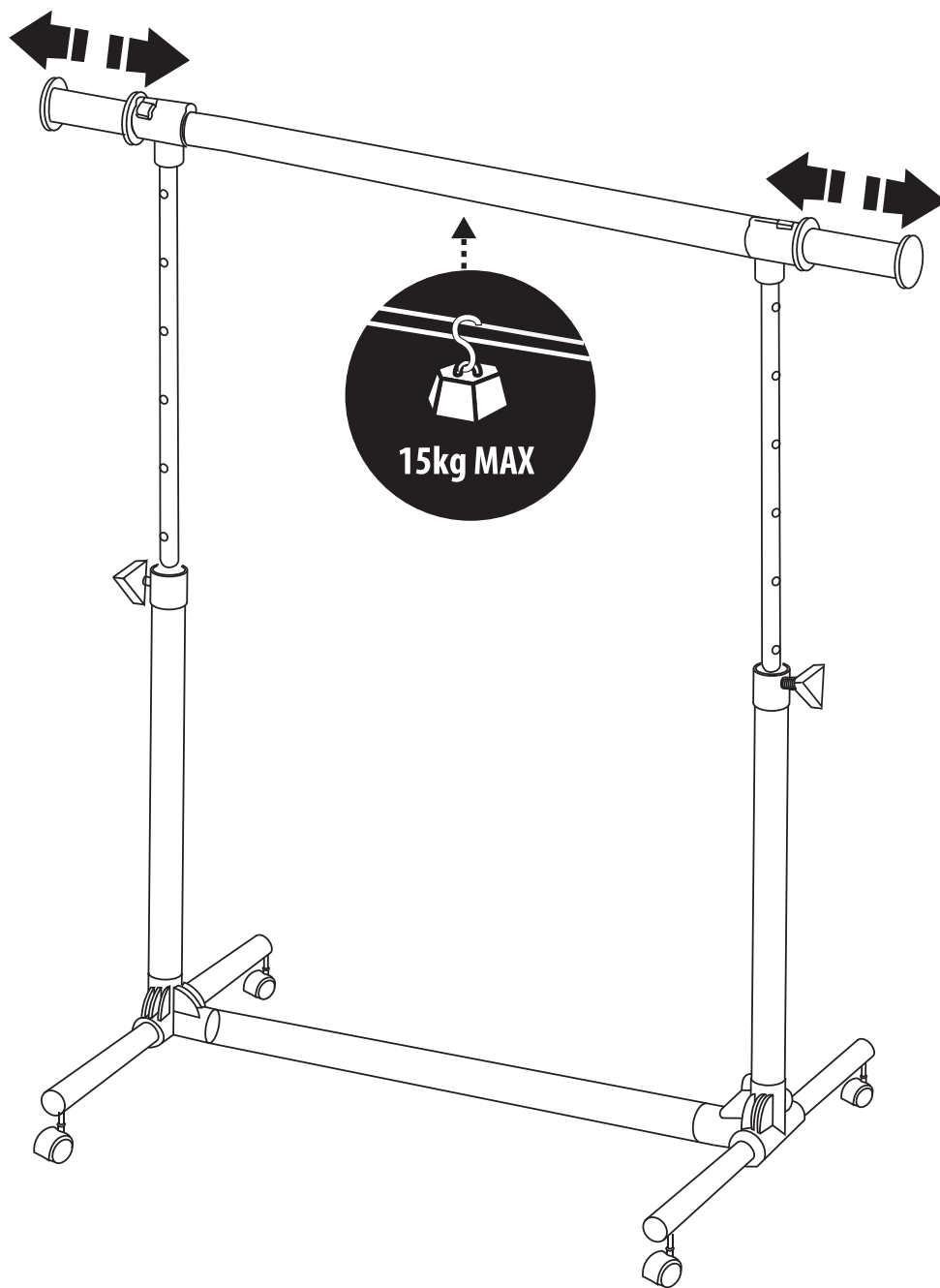


Spaceo



FR
ES
PT
IT
EL
PL
RO
EN

PLAN DE LA NOTICE

Esquema del folleto
Plano de instruções
Piano delle istruzioni
Σχέδιο οδηγιών
Plan instrukcji
Planul instrucțiunilor
Overview of the guide

UA План повідомлень
RU План уведомления
KZ Нұсқаулық жоспары
BR Plano de notificação

01

FR **Matériel**
ES Material
PT Material
IT Materiale
EL Υλικό
PL Materiał
RO Material
UA Апаратне забезпечення
RU Оборудование
KZ Апаратне забезпечення
BR Hardware
EN Equipment



02

FR **Sécurité et entretien**
ES Seguridad y mantenimiento
PT Segurança e manutenção
IT Sicurezza e manutenzione
EL Καθαρισμός και συντήρηση
PL Bezpieczeństwo i konserwacja
RO Siguranță și întreținere
UA Безпека та обслуговування
RU Безопасность и техническое обслуживание
KZ Қауіпсіздік және техникалық қызмет көрсету
BR Segurança e manutenção
EN Safety and maintenance



03

FR **Montage**
ES Montaje
PT Montagem
IT Montaggio
EL Συναρμολόγηση
PL Montaż
RO Asamblare
UA Збірка
RU Сборка
KZ Монтаж
BR Montagem
EN Assembly



FR **IMPORTANT, à conserver pour consultation ultérieure : à lire attentivement**

ES **IMPORTANTE, conservar para consultar posteriormente: leer atentamente**

PT **IMPORTANTE, conservar para futuras consultas: por favor, leia com atenção**

IT **IMPORTANTE, da conservare per ulteriore consultazione: da leggere attentamente**

EL **ΣΗΜΑΝΤΙΚΟ, κρατήστε το για μελλοντική αναφορά. Διαβάστε το προσεκτικά**

PL **WAŻNE, przeczytać uważnie i zachować na przyszłość**

RO **IMPORTANT, a se pastra pentru consultarea ulterioara: citiți cu atenție**

UA **ВАЖЛИВО, збережіть для подальшого використання: будь ласка, уважно прочитайте**

RU **ВАЖНО, сохраните для дальнейшего использования: пожалуйста, внимательно прочитайте**

KZ **МАҢЫЗДЫ, болашақта анықтама үшін сақтаңыз: мұқият оқыңыз**

BR **IMPORTANTE, guarde para referência futura: leia com atenção**

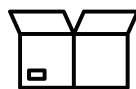
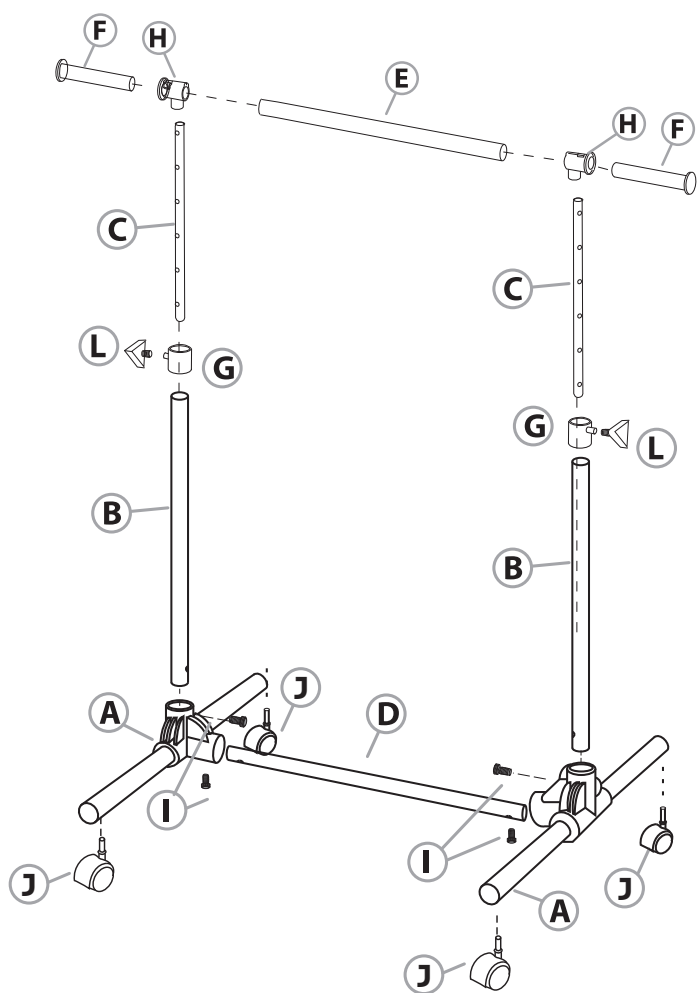
EN **IMPORTANT, to be retained for future reference: please read carefully**

01

MATÉRIEL

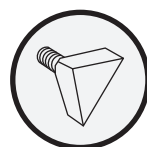
FR Material
 ES Material
 PT Material
 IT Materiale
 EL Υλικό
 PL Materiał
 RO Material

UA Апаратне забезпечення
 RU Оборудование
 KZ Апаратне забезпечення
 BR Hardware
 EN Equipment

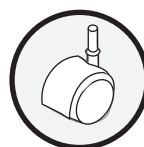


28,6x175 mm

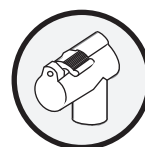
F x 2



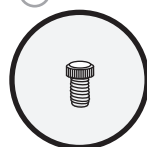
L x 2



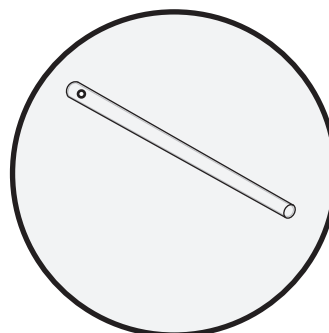
J x 4



H x 2

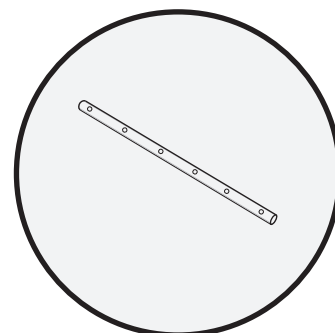


I x 4



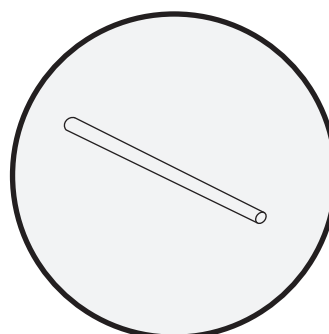
31,8x830 mm

B x 2



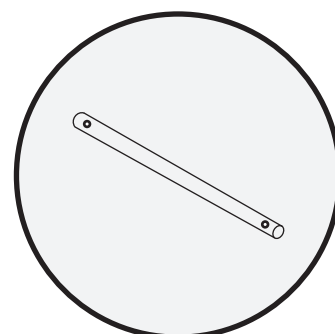
28,6x730 mm

C x 2



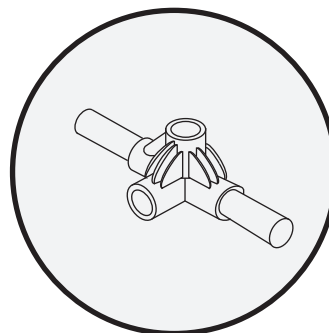
31,8x830 mm

E x 1

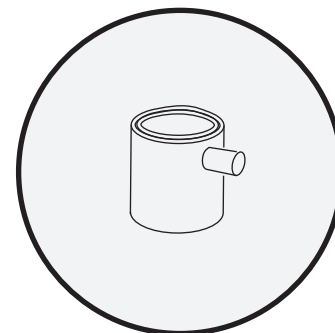


31,8x760 mm

D x 1



A x 2



G x 2



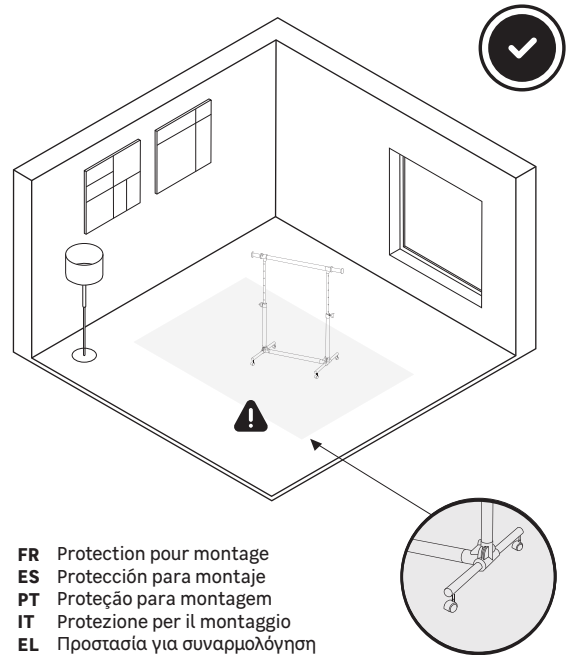
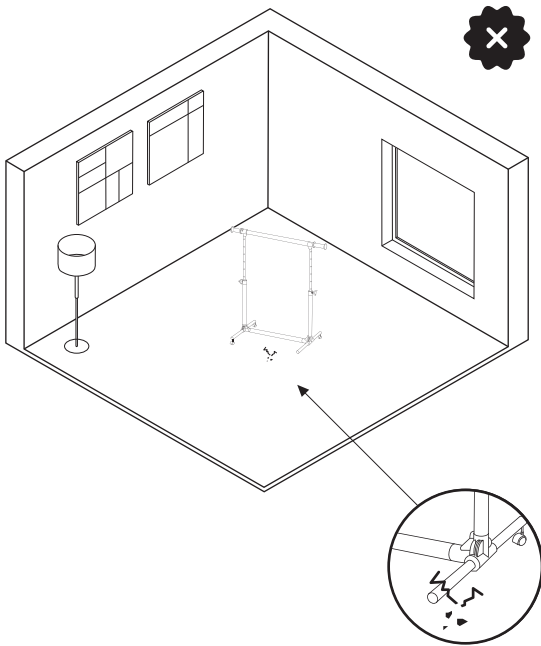
02

FR
ES
PT
IT
EL
PL
RO

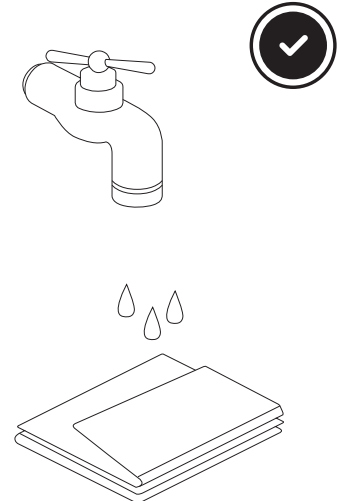
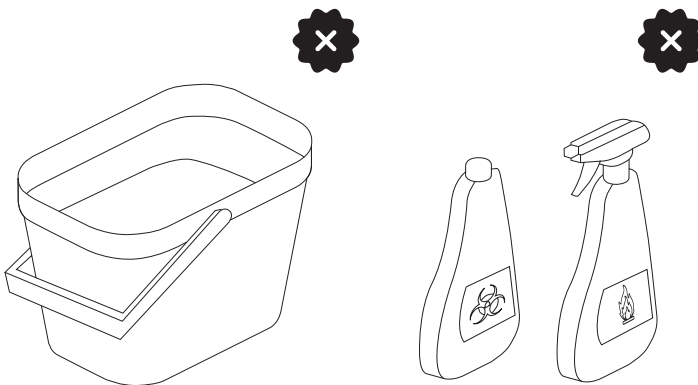
SÉCURITÉ ET ENTRETIEN

Seguridad y mantenimiento
Segurança e manutenção
Sicurezza e manutenzione
Καθαρισμός και συντήρηση
Bezpieczeństwo i konserwacja
Siguranță și întreținere

UA Безпека та обслуговування
RU Безопасность и техническое обслуживание
KZ Қауіпсіздік және техникалық қызмет көрсету
BR Segurança e manutenção
EN Safety and maintenance



FR Protection pour montage
ES Protección para montaje
PT Proteção para montagem
IT Protezione per il montaggio
EL Προστασία για συναρμολόγηση
PL Bez listew przypodłogowych
RO Protecție pentru asamblare
UA Монтажний захист
RU Защита при монтаже
KZ Защита при монтаже
BR Proteção de montagem
EN Protection for assembly



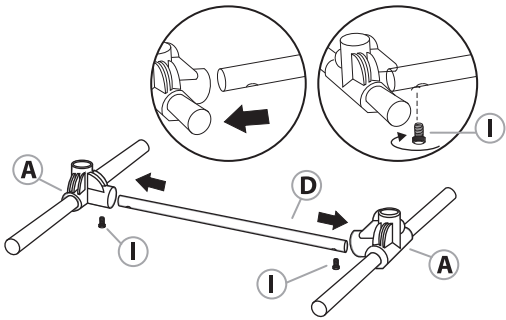
03

FR
ES
PT
IT
EL
PL
RO

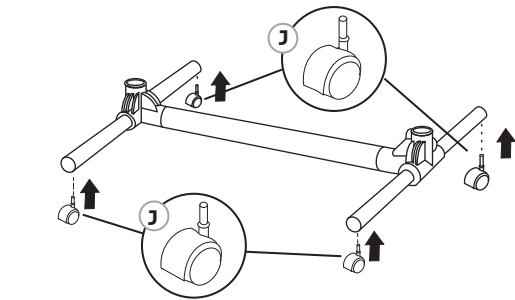
MONTAGE

Montaje
Montagem
Montaggio
Συναρμολόγηση
Montaż
Asamblare

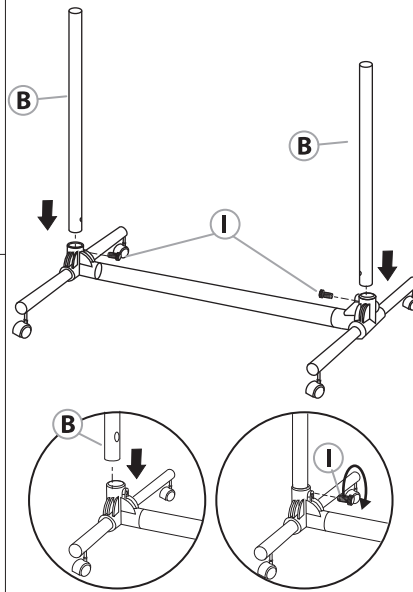
UA Збірка
RU Сборка
KZ МОНТАЖ
BR Montagem
EN Assembly



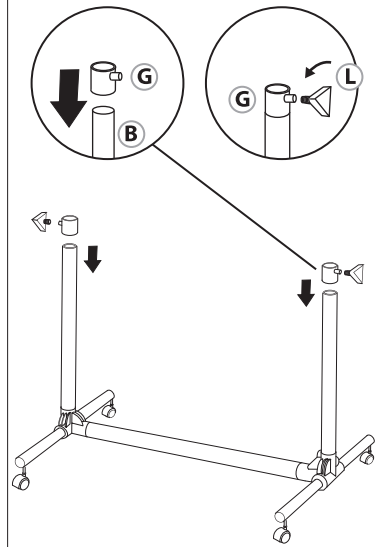
01



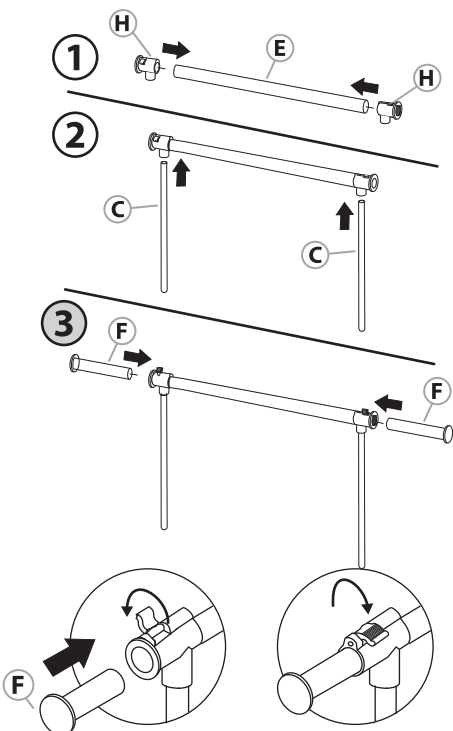
02



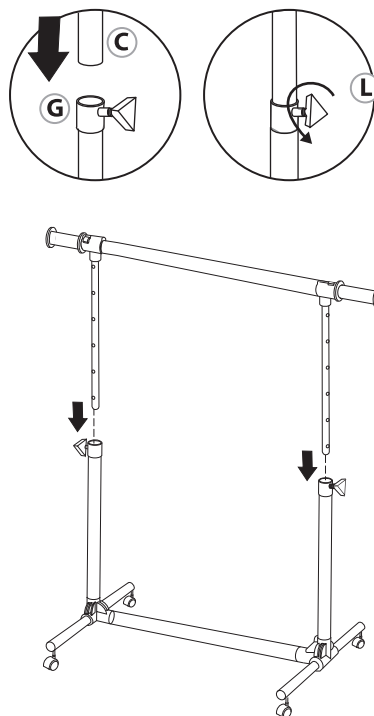
03



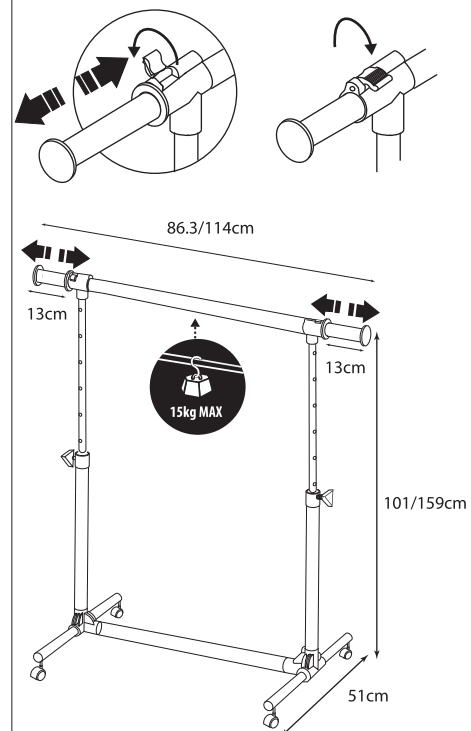
04



05



06



07

For Russia and Kazakhstan only

Правила ухода и эксплуатации:

1. Мебель должна эксплуатироваться в сухих и проветриваемых помещениях с температурой воздуха 10-25° С и с относительной влажностью воздуха 30-70%
2. Следует беречь поверхность мебели от механических повреждений, от воздействия прямого солнечного света, тепла, влаги и применяемых в быту растворителей, щелочей и кислот.
3. Поверхность мебели можно чистить влажными тканями с применением мыльных растворов и обязательным дальнейшим вытиранием насухо. Не использовать для чистки агрессивные средства бытовой химии и средства содержащие абразивные вещества.
4. Не рекомендуется ставить мебель около источников тепла.
5. Пыль с мебели рекомендуется удалять сухой мягкой тканью.
6. Имеющиеся в мебели крепления винтами и шурупами необходимо периодически проверять и подтягивать.

Куту жене пайдалану ережелері:

1. Жилаз кургак жене желдетілетін белмелерде ауа температурасы 10-25° С жене салыстырмалы ылалдылығы 30-70 болуы керек%
2. Жилаздын бетін механикалык закымданудан, тікелей кун сеулесінін, жылудын, ылгалдын жене кунделікті емірде колданылатын еріткіштердін, сілтілер мен қышқылдардын эсерінен корғау керек.
3. Жиназдын бетін дымкыл маталармен сабын ерітінділерімен жене міндетті турде кургатып суртуге болады. Тазалау үшін Турмыстык химиянын агрессивті куралдарын жене курамында абразивті заттар бар куралдарды пайдаланбаныз.
4. Жилазды жылу кездерінін жанына кою усынымайды.
5. Жилаздагы шанды кургак жумсак шуберекпен алып тастау усынылады.
6. Жилаздагы бурандалармен жене бурандалармен бекітпелерді мезгіл-мезгіл тексеріп, катаяту керек.

EAC

Дата изготовления указана на упаковке./ Ондірілген күні қаптамада көрсетілген.

Наименование: Вешалка на колесах напольная, усиленная, раздвижная Spaceo/
Атауы: Spaceo еденге қойлатын денгелектері бар ілгіші, қушейтілген, жайылмалы/ MILO GARMENT RACK
EXTENDABLE, SPACEO
Модель: CJGR14 003 CR-NEW

Сделано в/Жасалан/Made in: Китае/Қытайда/China

Производитель/Адрес: Ондірушінін атауы жене мекен-жайы:Хойчжоу Чан Ин Фэн Хардвэа Мануфэктур Ко Лтд./
No. 77 Ци Цзы Кэн Ши Ган Лин Ян Цяо, Боло, Хойчжоу, Китай

Импортер\Продавец\Организация, принимающая претензии по качеству продукции в Республике Казахстан:
ТОО «Леруа Мерлен Казахстан», Республика Казахстан, 050000, г. Алматы, ул. Кунаева, 77, БЦ «PARK VIEW», 6 этаж,
офис № 07

Импортер\Продавец\Организация, уполномоченная принимать претензии по качеству товара в РФ ООО «ЛЕРУА
МЕРЛЕН ВОСТОК», 141031, Россия, Московская обл., г. Мытищи, Осташковское шоссе, д. 1

Импорттаушы\Сатушы \Қазақстан Республикасында енім сапасы бойынша наразылықтарды қабылдайтын
ұйым: «Леруа Мерлен Қазақстан» ЖШС, Қазақстан Республикасы, 050000, Алматы қ., Қонаев кешесі, 77, «PARK
VIEW» БО, 6-қабат, 07-кенсе

Импортер/Продавец/Организация, уполномоченная принимать претензии
по качеству товара в РФ: ООО «ЛЕРУА МЕРЛЕН ВОСТОК», 141031, Россия,
Московская Обл., г. Мытищи, Осташковское шоссе, д.1



FR Ce meuble se recycle, s'il n'est plus utilisable, déposez-le en déchèterie. Notice à trier.
Pour en savoir plus :
www.quefairedemesdechets.fr

- ES** Si ya no puede utilizarse, este mueble se puede reciclar, depositelo en la unidad de clasificación de residuos.
- PT** Este móvel é reciclável. Quando deixar de ser utilizado, deposite-o num centro de reciclagem de resíduos.
- IT** Questo mobile può essere riciclato, portatelo in un'isola ecologica se inutilizzabile.
- EL** ο έπιπλο αυτό είναι ανακυκλώσιμο, εάν δεν μπορεί πλέον να χρησιμοποιηθεί τοποθετήστε το σε χώρο αποβλήτων.
- PL** Mebel ten poddawany jest recyklingowi, kiedy przestaje być użyteczny należy go dostarczyć do punktu zbiórki odpadów.
- RO** Această piesă de mobilier este reciclabilă. Dacă nu mai poate fi folosită, vă rugăm să o duceți la centrul de reciclare a deșeurilor.

- UA** Цей предмет меблів підлягає переробці. Якщо вони більше не можуть бути використані, будь ласка, віднесіть їх до центру переробки відходів.
- RU** Этот предмет мебели подлежит вторичной переработке. Если он больше не может использоваться, сдайте его в центр переработки отходов.
- KZ** Бұл жиһазды қайта өңдеуге болады. Оны пайдалану мүмкін болмаса, оны орталыққа қайтарыңыз қалдықтарды өңдеу.
- BR** Essa peça de mobiliário é reciclável. Se ele não puder mais ser usado, leve-o ao centro de reciclagem de resíduos.
- EN** This piece of furniture is recyclable. If it cannot be used anymore, please take it to the waste recycling centre.



- FR** **Garantie 5 ans**
- ES** Garantía 5 años
- PT** Garantia 5 anos
- IT** Garanzia 5 anni
- EL** Εγγύηση 5 ετών
- PL** Gwarancja 5 lata
- RO** Garanție 5 ani
- UA** 5-річна гарантія
- RU** 5-летняя гарантия
- KZ** 5 жыл кепілдік
- BR** Garantia de 5 anos
- EN** 5 years warranty

ТОВ "Леруа Мерлен Україна", 04201 Україна, м. Київ, вул. Полярна 17А

Pais de origem: China. Importado e distribuído por LEROY MERLIN COMPANHIA BRASILEIRA DE BRICOLAGEM CNPJ: 01.438.784/0001-05 Rua Pascoal Pais, n.º 525, 6.º andar cj61 a 64, Vila Cordeiro, São Paulo -SP. CEP: 04581-060 CALM (Central de Atendimento Leroy Merlin) Capitais 4020-5376 Demais Regiões 0800-0205376

Importado e distribuído por LEROY MERLIN COMPANHIA BRASILEIRA DE BRICOLAGEM CNPJ: 01.438.784/0001-05 Rua Pascoal Pais, n.º 525, 6.º andar cj61 a 64, Vila Cordeiro, São Paulo -SP. CEP: 04581-060 CALM (Central de Atendimento Leroy Merlin) Capitais 4020-5376 Demais Regiões 0800-0205376

Виробник: ТОВ "Адео Сервісез С.А.", вул. Саді Карно, СS 00001, 59790 Роншен, Франція. UA: Імпортер: ТОВ "Леруа Мерлен Україна", 04201 Україна, м. Київ, вул. Полярна 17А, +380 44 498 46 00. Імпортер приймає претензії від споживачів щодо товару, а також проводить його ремонт, технічне і гарантійне обслуговування.

Imported by Adeo South Africa (PTY) LTD T/A Leroy Merlin, Hosted in Leroy Merlin Fourways Store, 35 Roos Street, Witkoppen Ext 97, Sandton, 2191 Johannesburg, Gauteng, South Africa. Tel: +27 10 493 8000 Email: contact@leroymerlin.co.za

Adeo Services

135, rue Sadi Carnot
CS 00001
59790 Ronchin - France

