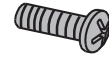
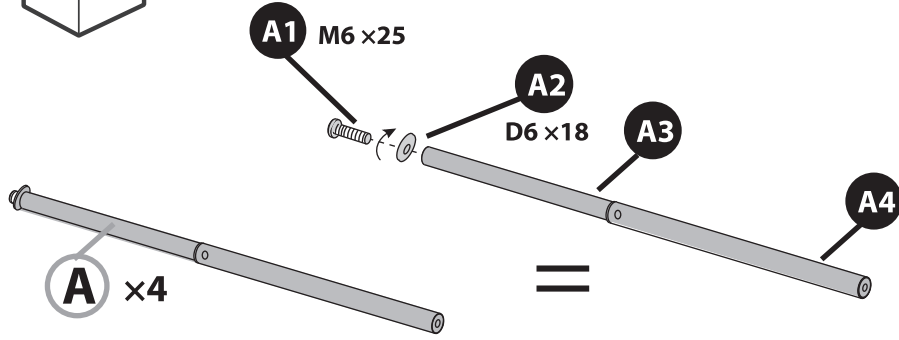
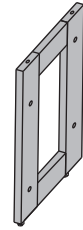


* FR: Garantie 5 ans / ES: Garantía 5 años / PT: Garantia 5 anos / IT: Garanzia 5 anni / EL: Εγγύηση 5 ετών / PL: Gwarancja 5 lat /
UA: Гарантія 5 років / RO: Garanție 5 ani / RU: Гарантия 5 лет / KZ: 5 жыл кепілдігі / BR: Garantia 5 anos / EN: Guarantee 5 years

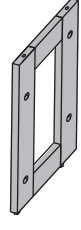


M6 x25

B x4



C x1

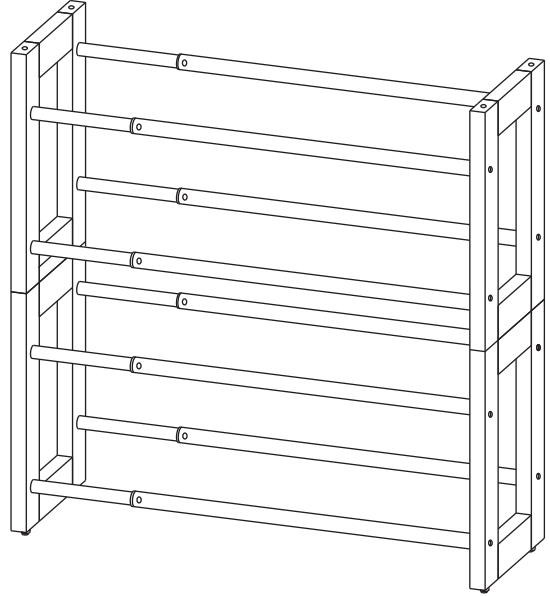
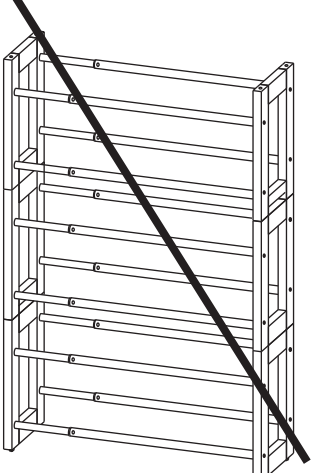
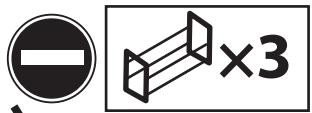
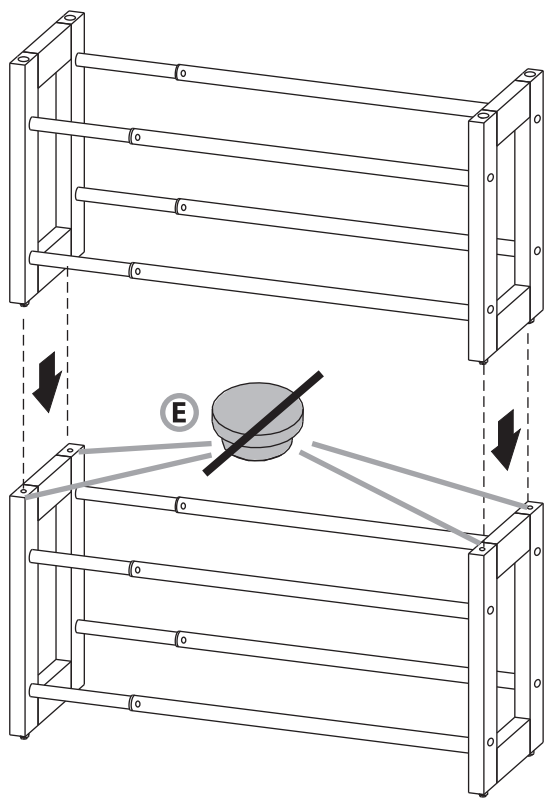
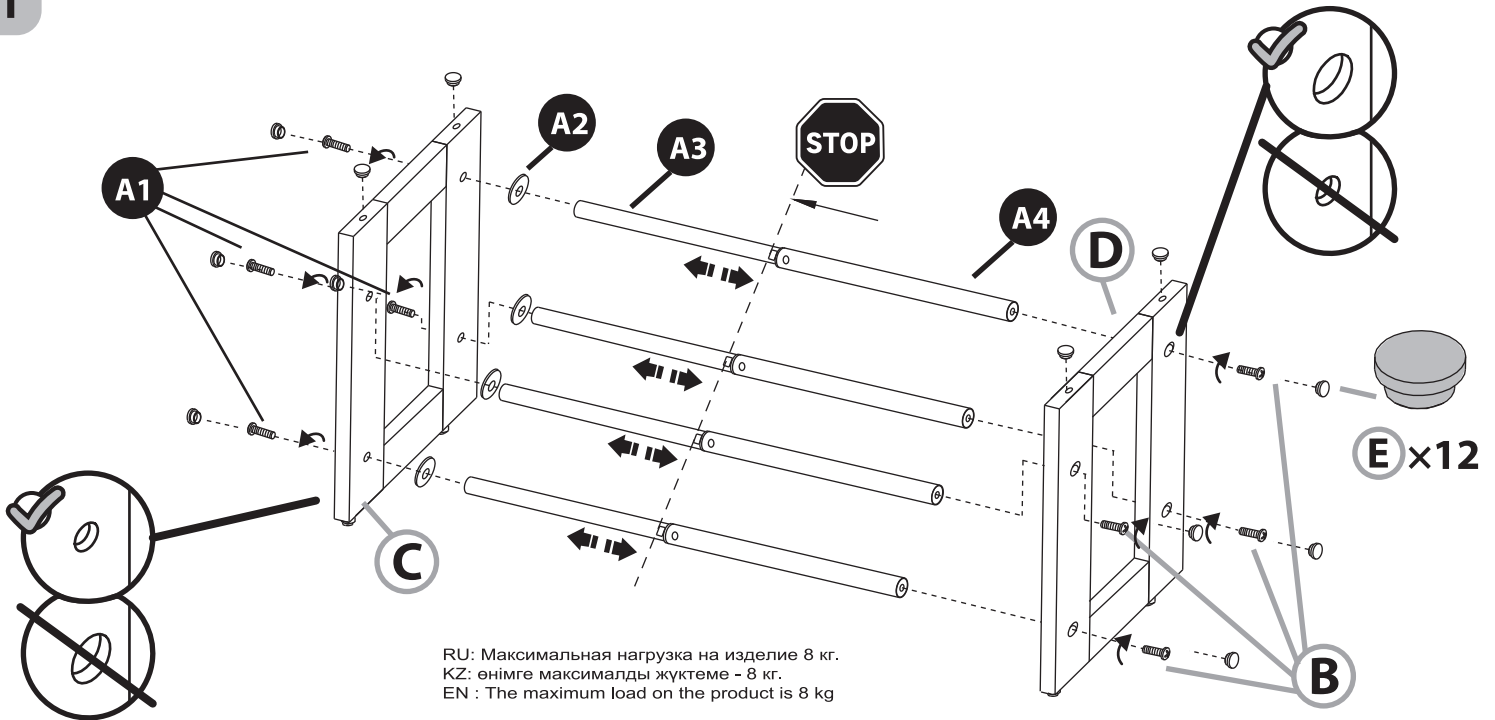


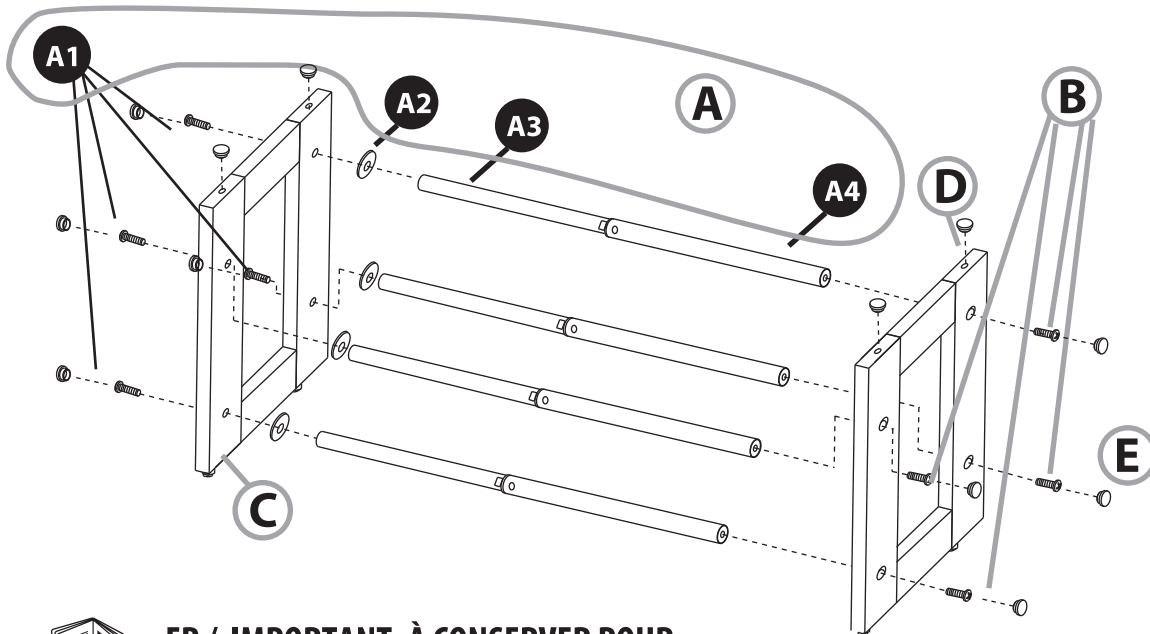
D x1



E x12

1





FR / IMPORTANT, À CONSERVER POUR

CONSULTATION ULTÉRIEURE : À LIRE ATTENTIVEMENT_ES / IMPORTANTE, CONSERVAR PARA

CONSULTAR POSTERIORMENTE: LEER ATENTAMENTE_PT / IMPORTANTE CONSERVAR PARA FUTURAS

CONSULTAS: POR FAVOR, LEIA COM ATENÇÃO_IT / IMPORTANTE, DA CONSERVARE PER ULTERIORE CONSUL-

TAZIONE: DA LEGGERE ATTENTAMENTE_EL / ΣΗΜΑΝΤΙΚΟ! ΚΡΑΤΗΣΤΕ ΤΟ ΓΙΑ ΜΕΛΛΟΝΤΙΚΗ ΑΝΑΦΟΡΑ.Δ

ΙΑΒΑΣΤΕ ΤΟ ΠΡΟΣΕΚΤΙΚΑ_PL / WAŻNE, PRZECZYTAĆ UWAŻNIE I ZACHOWAĆ NA PRZYSZŁOŚĆ_RU / ВАЖНО -

СОХРАНИТЬ ДЛЯ ДАЛЬНЕЙШЕГО ИСПОЛЬЗОВАНИЯ: ЧИТАТЬ ВНИМАТЕЛЬНО_KZ / КЕЙІНГІ ҚОЛДАНЫС

ҮШІН САҚТАУ КЕРЕК: МҰҚИЯТ ОҚЫП ШЫҒЫҢЫЗ_UA / ВАЖЛИВО - ЗБЕРЕГТИ ДЛЯ ПОДАЛЬШОГО

ВИКОРИСТАННЯ: ЧИТАТИ УВАЖНОРО_RO / IMPORTANT, A SE PASTRA PENTRU CONSULTAREA ULTERIOARA:

CITIȚI CU ATENȚIE_BR / IMPORTANT, A SE PASTRA PENTRU

CONSULTAREA ULTERIOARA: CITIȚI CU ATENȚIE_EN / IMPORTANT, TO BE RETAINED FOR FUTURE REFERENCE:

PLEASE READ CAREFULLY

Правила ухода и эксплуатации:

1. Мебель должна эксплуатироваться в сухих и проветриваемых помещениях с температурой воздуха 10-25° C и с относительной влажностью воздуха 30-70%
2. Следует беречь поверхность мебели от механических повреждений, от воздействия прямого солнечного света, тепла, влаги и применяемых в быту растворителей, щелочей и кислот.
3. Поверхность мебели можно чистить влажными тканями с применением мыльных растворов и обязательным дальнейшим вытиранием насухо. Не использовать для чистки агрессивные средства бытовой химии и средства содержащие абразивные вещества.
4. Не рекомендуется ставить мебель около источников тепла.
5. Пыл с мебели рекомендуется удалять сухой мягкой тканью.
6. Имеющиеся в мебели крепления винтами и шурупами необходимо периодически проверять и подтягивать.

RU Для товаров, требующих обязательного подтверждения соответствия, копию сертификата\

декларации можно получить на стойке информации магазина Леруа Мерлен

KZ Сәйкестікті міндетті растауды талап ететін тауарлар үшін сертификаттың / декларацияның

көшірмесін Леруа Мерлен дүкенінің ақпарат бағанынан алуға болады

EN A copy of the Declaration of Conformity for this product can be obtained at the information desk in

any of the Leroy Merlin East stores.



Наименование: Полка для обуви Spaceo/ Аяқ киімге арналған сөре/ Shoes rack

Сделано в/Жасалған/Made in: Китае/Қытайда/China

Производитель/Адрес:

Ханчжоу Данли Андан Хаусвэа Ко., Лтд./

№ 1 Данли Родд, Рэньхэ Стрит, Юйхан Дистрикт, Ханчжоу, Китай

Дата изготовления указана на упаковке.

Модель: SR0019

ADEO Services

135 Rue Sadi Carnot - CS 00001

59790 RONCHIN - France

ТОВ "Леруа Мерлен Україна", 04201 Україна,

м.Київ, вул. Полярна 17А

Imported by Adeo South Africa (PTY) LTD T/A Leroy Merlin

Hosted in Leroy Merlin Fourways Store 35 Roos Street Witkoppen Ext 97,

Sandton, 2191 Johannesburg, Gauteng, South Africa

Tel: +27 10 493 8000 Email: contact@leroymerlin.co.za

Pais de origem: China.

Importado e distribuído por LEROY MERLIN COMPANHIA BRASILEIRA DE

BRICOLAGEM CNPJ: 01.438.784/0001-05

Rua Pascoal Pais, nº. 525, 6º andar cj 61 a 64, Vila Cordeiro, São Paulo -SP.

CEP: 04581-060

CALM (Central de Atendimento Leroy Merlin) Capitais 4020-5376 Demais Regiões

0800-0205376

Импортер\Продавец\Организация,
принимаящая претензии по качеству
продукции в Республике Казахстан:
ТОО «Леруа Мерлен Казахстан»,
Республика Казахстан, 050000, г.
Алматы, ул. Кунаева, 77, БЦ «PARK
VIEW», 6 этаж, офис № 07

Импортер\Продавец\Организация,
уполномоченная принимать
претензии по качеству товара в РФ:
ООО «ЛЕРУА МЕРЛЕН ВОСТОК»,
141031, Россия, Московская обл., г.
Мытищи, Осташковское шоссе, д.1

Импорртаушы\Сатушы \Қазақстан
Республикасында өнім сапасы бойынша
наразылықтарды қабылдайтын ұйым:
«Леруа Мерлен Қазақстан» ЖШС,
Қазақстан Республикасы, 050000,
Алматы қ., Қонаев көшесі, 77, «PARK
VIEW» БО, 6-қабат, 07-кеңсе



**Ce meuble se recycle,
s'il n'est plus utilisable
déposez-le en déchèterie.
Notice à trier.**

Pour en savoir plus :

www.quefairedemesdechets.fr



ES/ Si ya no puede utilizarse, este mueble se puede reciclar, deposítelo en la unidad de clasificación de residuos_PT/ Este móvel é reciclável. Quando deixar de ser utilizado, deposite-o num centro de reciclagem de resíduos._IT/ Questo mobile può essere riciclato, portatelo in un'isola ecologica se inutilizzabile._EL/ Το έπιπλο αυτό είναι ανακυκλώσιμο, εάν δεν μπορεί πλέον να χρησιμοποιηθεί τοποθετήστε το σε χώρο αποβλήτων._PL/ Mebel ten poddawany jest recyklingowi, kiedy przestaje być użyteczny należy go dostarczyć do punktu zbiórki odpadów._RU/ Эта мебель может перерабатываться, если она больше не пригодна для использования, сдайте ее в утилизационный центр._KZ/ Бұл жиһаз қайт өндеуге келеді. Ол әрі қолдануға болмайтын жағдайда, оны қайта өңдейтін орталыққа тапсыруыңызды өтінеміз._UA/ Цей предмет меблів підлягає вторинній переробці. Якщо його більше не можна використовувати, віднесіть його до центру утилізації відходів._RO/ Acest mobilier este reciclabil. Dacă nu se mai poate utiliza, vă rugăm să o duceți la deșeurii centru de reciclare_BR/ Este mobiliário pode ser reciclado. Quando não for mais usado, descarte-o em um centro de reciclagem de resíduos._EN/ This piece of furniture is recyclable. If it cannot be used anymore, please take it to the waste recycling centre.