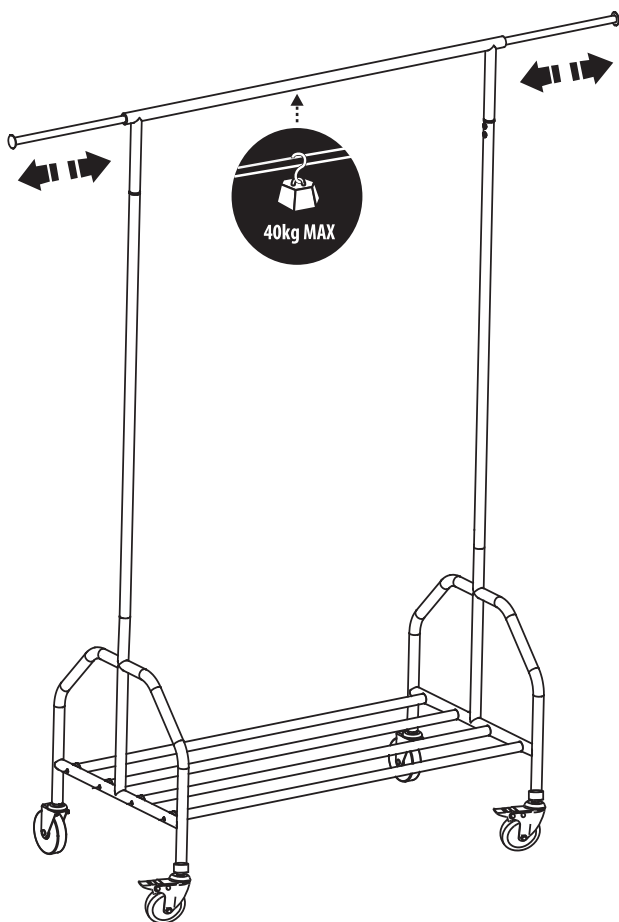


Spaceo



FR	PLAN DE LA NOTICE	
ES	Esquema del folleto	UA План повідомлень
PT	Plano de instruções	RU План уведомлений
IT	Piano delle istruzioni	KZ Нұсқаулық жоспары
EL	Σχέδιο οδηγιών	BR Plano de notificação
PL	Plan instrukcji	
RO	Planul instrucțiunilor	
EN	Overview of the guide	

01

FR	Matériel
ES	Material
PT	Material
IT	Materiale
EL	Υλικό
PL	Materiał
RO	Material
UA	Апаратне забезпечення
RU	Оборудование
KZ	Апаратне забезпечення
BR	Hardware
EN	Equipment



02

FR	Sécurité et entretien
ES	Seguridad y mantenimiento
PT	Segurança e manutenção
IT	Sicurezza e manutenzione
EL	Καθαρισμός και συντήρηση
PL	Bezpieczeństwo i konserwacja
RO	Siguranță și întreținere
UA	Безпека та обслуговування
RU	Безопасность и техническое обслуживание
KZ	Қауіпсіздік және техникалық қызмет көрсету
BR	Segurança e manutenção
EN	Safety and maintenance



03

FR	Montage
ES	Montaje
PT	Montagem
IT	Montaggio
EL	Συναρμολόγηση
PL	Montaż
RO	Asamblare
UA	Збірка
RU	Сборка
KZ	Монтаж
BR	Montagem
EN	Assembly



FR
IMPORTANT, à conserver pour consultation ultérieure : à lire attentivement

ES
IMPORTANTE, conservar para consultar posteriormente: leer atentamente

PT
IMPORTANTE, conservar para futuras consultas: por favor, leia com atenção

IT
IMPORTANTE, da conservare per ulteriore consultazione: da leggere attentamente

EL
ΣΗΜΑΝΤΙΚΟ, κρατήστε το για μελλοντική αναφορά. Διαβάστε το προσεκτικά

PL
WAŻNE, przeczytać uważnie i zachować na przyszłość

RO
IMPORTANT, a se pastra pentru consultarea ulterioara: citiți cu atenție

UA
ВАЖЛИВО, збережіть для подальшого використання: будь ласка, уважно прочитайте

RU
ВАЖНО, сохраните для дальнейшего использования: пожалуйста, внимательно прочитайте

KZ
МАҢЫЗДЫ, болашақта анықтама үшін сақтаңыз: мұқият оқыңыз

BR
IMPORTANTE, guarde para referência futura: leia com atenção

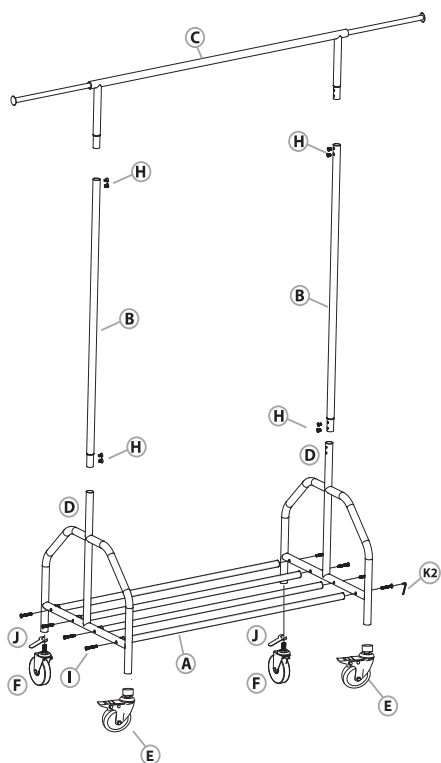
EN
IMPORTANT, to be retained for future reference: please read carefully

01

MATÉRIEL

FR Material
ES Material
PT Material
IT Materiale
EL Υλικό
PL Materiał
RO Material

UA Апаратне забезпечення
RU Оборудование
KZ Апаратне забезпечення
BR Hardware
EN Equipment



E x 2



F x 2



J x 1



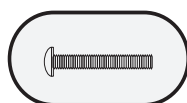
K1 x 1



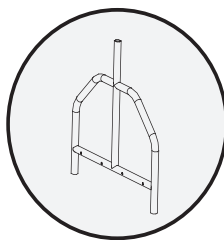
K2 x 1



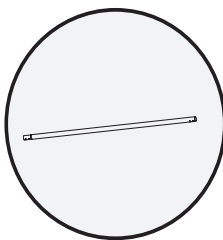
5x8 mm
H x 8



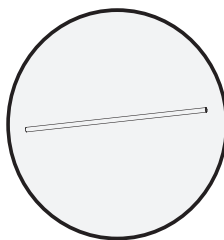
6x40 mm
I x 8



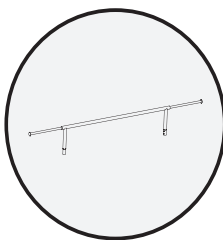
D x 2



25,4x890 mm
B x 2



22x983 mm
A x 4



C x 1



20'



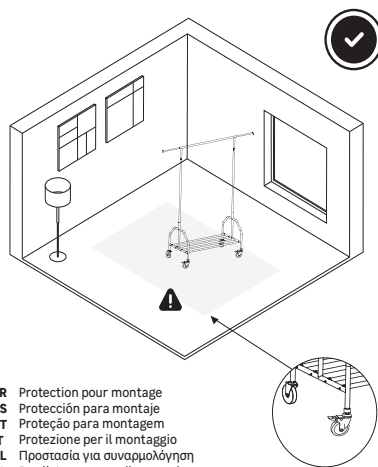
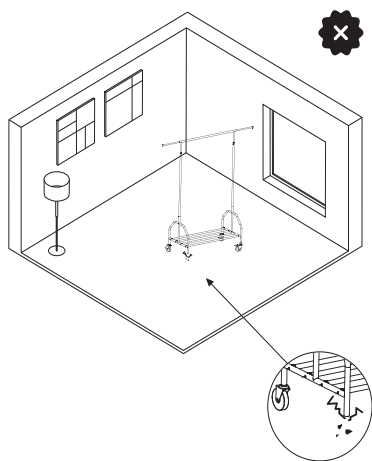
1

02

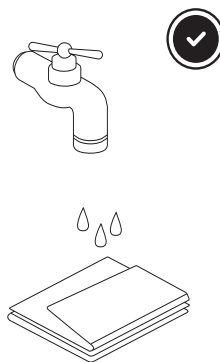
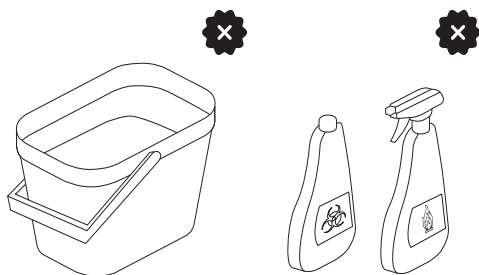
FR SÉCURITÉ ET ENTRETIEN

ES Seguridad y mantenimiento
PT Segurança e manutenção
IT Sicurezza e manutenzione
EL Καθαρισμός και συντήρηση
PL Bezpieczeństwo i konserwacja
RO Siguranță și întreținere

UA Безпека та обслуговування
RU Безопасность и техническое обслуживание
KZ Қауіпсіздік және техникалық қызмет көрсету
BR Segurança e manutenção
EN Safety and maintenance



FR Protection pour montage
ES Protección para montaje
PT Protecção para montagem
IT Protezione per il montaggio
EL Προστασία για συναρμολόγηση
PL Bez listew przyprotogowych
RO Protecție pentru asamblare
UA Монтажний захист
RU Защита при монтаже
KZ Защита при монтаже
BR Protecção de montagem
EN Protection for assembly



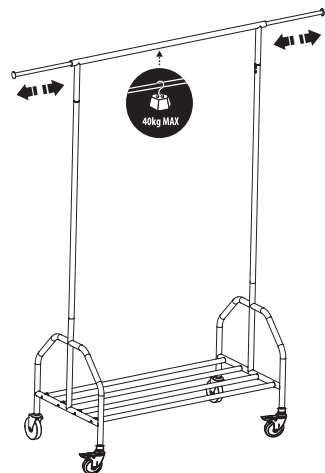
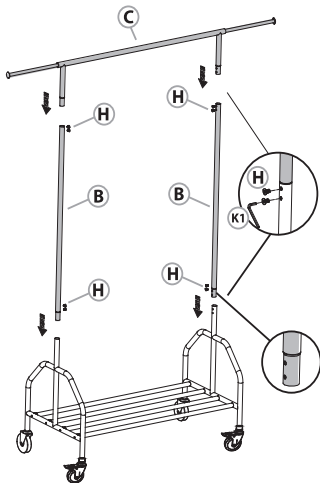
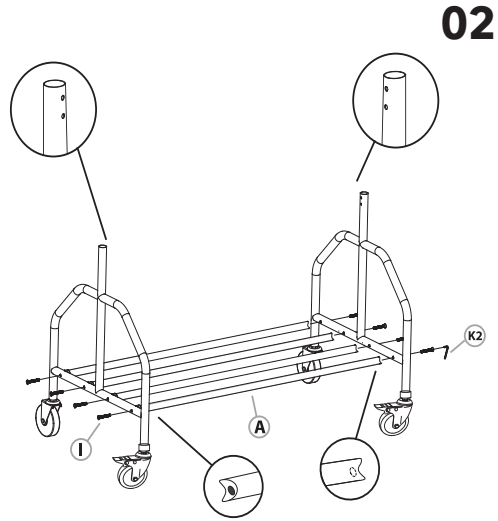
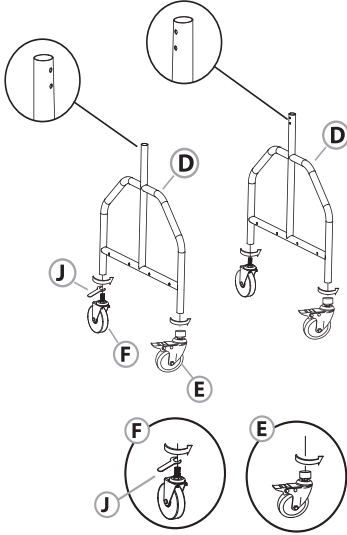
03

FR
ES
PT
IT
EL
PL
RO

MONTAGE

Montaje
Montagem
Montaggio
Συναρμολόγηση
Montaż
Asamblare

UA Збірка
RU Сборка
KZ Монтаж
BR Montagem
EN Assembly



For Russia and Kazakhstan only

Правила ухода и эксплуатации:

1. Мебель должна эксплуатироваться в сухих и проветриваемых помещениях с температурой воздуха 10-25° С и с относительной влажностью воздуха 30-70%
2. Следует беречь поверхность мебели от механических повреждений, от воздействия прямого солнечного света, тепла, влаги и применяемых в быту растворителей, щелочей и кислот.
3. Поверхность мебели можно чистить влажными тканями с применением мыльных растворов и обязательным дальнейшим вытиранием насухо. Не использовать для чистки агрессивные средства бытовой химии и средства содержащие абразивные вещества.
4. Не рекомендуется ставить мебель около источников тепла.
5. Пыль с мебели рекомендуется удалять сухой мягкой тканью.
6. Имеющиеся в мебели крепления винтами и шурупами необходимо периодически проверять и подтягивать.

Куту жене пайдалану ережелері:

1. Жилаз кургак жене желдетілетін белмелерде ауа температурасы 10-25° С жене салыстырмалы ылалдылығы 30-70 болуы керек%
2. Жилаздын бетін механикалык закъмданудан, тікелей кун сеулесінін, жылудын, ылгалдын жене кунделікті емірде колданылатын еріткіштердін, сілтілер мен қышқылдардын эсерінен корғау керек.
3. Жиназдын бетін дымкыл маталармен сабын ерітінділерімен жене міндетті түрде кургатып суртуге болады. Тазалау үшін Турмыстык химиянын агрессивті куралдарын жене курамында абразивті заттар бар куралдарды пайдаланбаныз.
4. Жилазды жылу кездерінін жанына кою усынымайды.
5. Жилаздагы шанды кургак жумсак шуберекпен алып тастау усынылады.
6. Жилаздагы бурандалармен жене бурандалармен бекітпелерді мезгіл-мезгіл тексеріп, катаяту керек.

Дата изготовления указана на упаковке./ Ондірілген күні қаптамада керсетілген.

Наименование: Вешалка на колесах напольная, усиленная, раздвижная Spaceo/
Атауы: Spaceo еденге қойлатын денгелектері бар ілгіші, қушейтілген, жайылмалы/ MILO GARMENT RACK
EXTENDABLE, SPACEO Модель: CJGR14 006-CR

Сделано в/Жасалан/Made in: Китае/Қытайда/China

Производитель/Адрес: Ондірушінін атауы жене мекен-жайы:Хойчжоу Чан Ин Фэн Хардвэа Мануфэктур Ко Лтд./
No. 77 Ци Цзы Кэн Ши Ган Лин Ян Цяо, Боло, Хойчжоу, Китай

Импортер\Продавец\Организация, принимающая претензии по качеству продукции в Республике Казахстан:
ТОО «Леруа Мерлен Казахстан», Республика Казахстан, 050000, г. Алматы, ул. Кунаева, 77, БЦ «PARK VIEW», 6 этаж,
офис № 07

Импортер\Продавец\Организация, уполномоченная принимать претензии по качеству товара в РФ ООО «ЛЕРУА
МЕРЛЕН ВОСТОК», 141031, Россия, Московская обл., г. Мытищи, Осташковское шоссе, д. 1

Импорттаушы\Сатушы\Қазақстан Республикасында енім сапасы бойынша наразылықтарды қабылдайтын
ұйым: «Леруа Мерлен Қазақстан» ЖШС, Қазақстан Республикасы, 050000, Алматы қ., Қонаев кешесі, 77, «PARK
VIEW» БО, 6-қабат, 07-кенсе

Импортер/Продавец/Организация, уполномоченная принимать претензии
по качеству товара в РФ: ООО «ЛЕРУА МЕРЛЕН ВОСТОК», 141031, Россия,
Московская обл., г. Мытищи, Осташковское шоссе, д.1



FR Ce meuble se recycle, s'il n'est plus utilisable, déposez-le en déchèterie. Notice à trier. Pour en savoir plus : www.quefairedemesdechets.fr

ES	Si ya no puede utilizarse, este mueble se puede reciclar, deposítelo en la unidad de clasificación de residuos.	UA	Цей предмет меблів підлягає переробці. Якщо вони більше не можуть бути використані, будь ласка, віднесите їх до центру переробки відходів.
PT	Este móvel é reciclável. Quando deixar de ser utilizado, deposite-o num centro de reciclagem de resíduos.	RU	Этот предмет мебели подлежит вторичной переработке. Если он больше не может использоваться, сдайте его в центр переработки отходов.
IT	Questo mobile può essere riciclato, portatelo in un'isola ecologica se inutilizzabile.	KZ	Бұл жиһазды қайта ендеуге болады. Оны пайдалану мүмкін болмаса, оны орталыққа қайтарыңыз қалдықтарды еңдеу.
EL	ο έπιπλο αυτό είναι ανακυκλώσιμο, εάν δεν μπορεί πλέον να χρησιμοποιηθεί τοποθετήστε το σε χώρο αποβλήτων.	BR	Essa peça de mobiliário é reciclável. Se ele não puder mais ser usado, leve-o ao centro de reciclagem de resíduos.
PL	Mebel ten poddawany jest recyklingowi, kiedy przestaje być użyteczny należy go dostarczyć do punktu zbiórki odpadów.	EN	This piece of furniture is recyclable. If it cannot be used anymore, please take it to the waste recycling centre.
RO	Această piesă de mobilier este reciclabilă. Dacă nu mai poate fi folosită, vă rugăm să o duceți la centrul de reciclare a deșeurilor.		

5
YEAR
Guarantee*

FR	Garantie 5 ans
ES	Garantía 5 años
PT	Garantia 5 anos
IT	Garanzia 5 anni
EL	Εγγύηση 5 ετών
PL	Gwarancja 5 lata
RO	Garanție 5 ani
UA	5-річна гарантія
RU	5-летняя гарантия
KZ	5 жыл кепілдік
BR	Garantia de 5 anos
EN	5 years warranty

ТОВ "Леруа Мерлен Україна", 04201 Україна, м. Київ, вул. Полярна 17А

Pais de origem: China. Importado e distribuído por LEROY MERLIN COMPANHIA BRASILEIRA DE BRICOLAGEM CNPJ: 01.438.784/0001-05 Rua Pascoal Pais, n.º 525, 6.º andar cj 61 a 64, Vila Cordeiro, São Paulo - SP. CEP: 04581-060 CALM (Central de Atendimento Leroy Merlin) Capitais 4020-5376 Demais Regiões 0800-0205376

Importado e distribuído por LEROY MERLIN COMPANHIA BRASILEIRA DE BRICOLAGEM CNPJ: 01.438.784/0001-05 Rua Pascoal Pais, n.º 525, 6.º andar cj 61 a 64, Vila Cordeiro, São Paulo - SP. CEP: 04581-060 CALM (Central de Atendimento Leroy Merlin) Capitais 4020-5376 Demais Regiões 0800-0205376

Виробник: ТОВ "Адео Сервісес С.А.", вул. Сади Карно, СS 00001, 59790 Роншан, Франція. UA : Імпортер: ТОВ "Леруа Мерлен Україна", 04201 Україна, м. Київ, вул. Полярна 17А, +380 44 498 46 00. Імпортер приймає претензії від споживачів щодо товару, а також проводить його ремонт, технічне і гарантійне обслуговування.

Imported by Adeo South Africa (PTY) LTD T/A Leroy Merlin, Hosted in Leroy Merlin Fourways Store, 35 Roos Street, Witkoppen Ext 97, Sandton, 2191 Johannesburg, Gauteng, South Africa. Tel: +27 10 493 8000 Email: contact@leroymerlin.co.za

Adeo Services

135, rue Sadi Carnot
CS 00001
59790 Ronchin - France



PAP