

\* FR: Garantie 5 ans / ES: Garantía 5 años / PT: Garantia 5 anos / IT: Garanzia 5 anni / EL: Εγγύηση 5 ετών / PL: Gwarancja 5 lat /  
UA: Гарантія 5 років / RO: Garanție 5 ani / RU: Гарантия 5 лет / KZ: 5 жыл кепілдігі / BR: Garantia 5 anos / EN: Guarantee 5 years



<p><b>D x 2</b></p>	<p><b>B x 2</b> 25.4x890mm</p>	<p><b>C x 1</b></p>	<p><b>F x 2</b></p>
	<p><b>A x 4</b> 22x983mm</p>	<p><b>E x 2</b></p>	<p><b>J x 1</b></p>

**1**

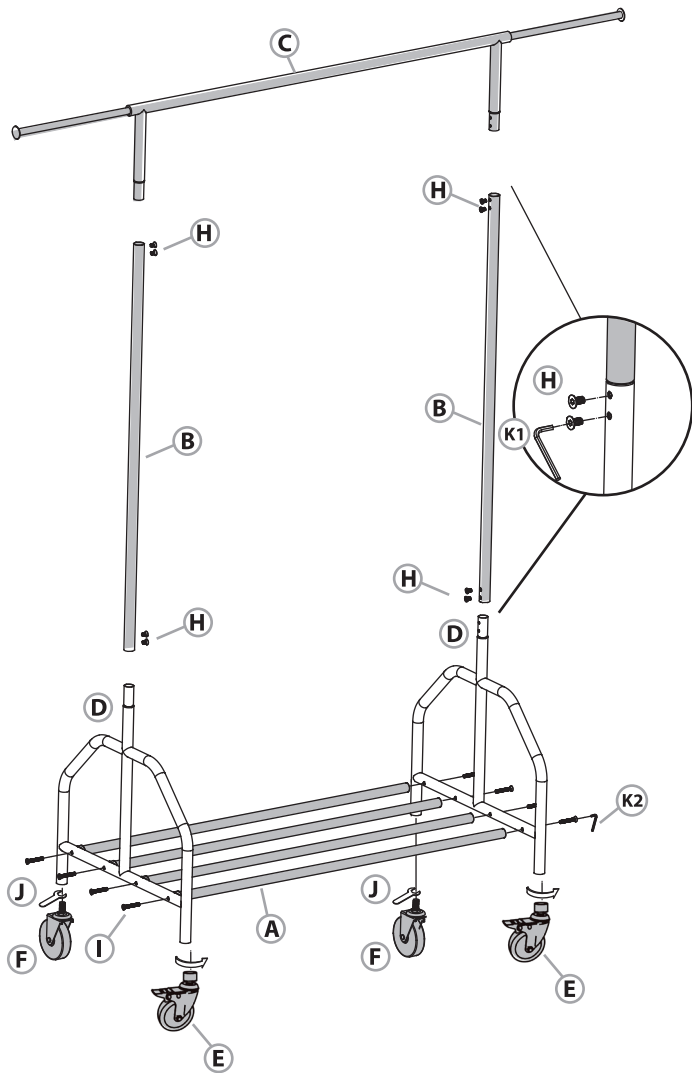
**2**

**3**

RU: Максимальная нагрузка на изделие 40 кг.  
KZ: өнімге максималды жүктеме - 40 кг.  
EN : The maximum load on the product is 40 kg



**FR / IMPORTANT, À CONSERVER POUR CONSULTATION ULTÉRIEURE : À LIRE ATTENTIVEMENT\_ES / IMPORTANTE, CONSERVAR PARA CONSULTAR POSTERIORMENTE: LEER ATENTAMENTE\_PT / IMPORTANTE CONSERVAR PARA FUTURAS CONSULTAS: POR FAVOR, LEIA COM ATENÇÃO\_IT / IMPORTANTE, DA CONSERVARE PER ULTERIORE CONSULTAZIONE: DA LEGGERE ATTENTAMENTE\_EL / ΣΗΜΑΝΤΙΚΟ! ΚΡΑΤΗΣΤΕ ΤΟ ΓΙΑ ΜΕΛΛΟΝΤΙΚΗ ΑΝΑΦΟΡΑ.ΔΙΑΒΑΣΤΕ ΤΟ ΠΡΟΣΕΚΤΙΚΑ\_PL / WAŻNE, PRZECZYTAĆ UWAGA I ZACHOWAĆ NA PRZYSZŁOŚĆ\_RU / ВАЖНО - СОХРАНИТЬ ДЛЯ ДАЛЬНЕЙШЕГО ИСПОЛЬЗОВАНИЯ: ЧИТАТЬ ВНИМАТЕЛЬНО\_KZ / КЕЙІНГІ ҚОЛДАНЫС ҮШІН САҚТАУ КЕРЕК: МҰҚИЯТ ОҚЫП ШЫҒЫҢЫЗ\_UA / ВАЖЛИВО - ЗБЕРЕГТИ ДЛЯ ПОДАЛЬШОГО ВИКОРИСТАННЯ: ЧИТАТИ УВАЖНОРО\_RO / IMPORTANT, A SE PASTRA PENTRU CONSULTAREA ULTERIOARA: CITIȚI CU ATENȚIE\_EN / IMPORTANT, TO BE RETAINED FOR FUTURE REFERENCE: PLEASE READ CAREFULLY**



**RU** Копию декларации о соответствии на данный товар можно получить на информационной стойке любого из магазинов Леруа Мерлен

**KZ** Осы өнімнің Сәйкестік декларациясының көшірмесін кез келген Leroy Merlin East дүкендерінің ақпарат тұрынтағынан ала аласыз.

**EN** A copy of the Declaration of Conformity for this product can be obtained at the information desk in any of the Leroy Merlin East stores.



Вешалка напольная усиленная/ Күшейтілген еден ілгіш/ Garment rack heavy load  
Сделано в/Жасалған/Made in: Китае/Қытайда/China

Производитель/Адрес:  
Шэньжень Чангжи Электрикан КО.,ЛТД.  
№77 Ки Жи Кенг Ганг Линг Янг Шяо, Болюо, Хуижоу



**Ce meuble se recycle, s'il n'est plus utilisable déposez-le en déchèterie. Notice à trier.**

Pour en savoir plus : [www.quefairedemesdechets.fr](http://www.quefairedemesdechets.fr)



ADEO Services  
135 Rue Sadi Carnot - CS 00001  
59790 RONCHIN - France

ТОВ "Леруа Мерлен Україна", 04201 Україна,  
м.Київ, вул. Полярна 17А

Imported by Adeo South Africa (PTY) LTD T/A Leroy Merlin  
Hosted in Leroy Merlin Fourways Store 35 Roos Street Witkoppen Ext 97,  
Sandton, 2191 Johannesburg, Gauteng, South Africa  
Tel: +27 10 493 8000 Email: [contact@leroymerlin.co.za](mailto:contact@leroymerlin.co.za)

Pais de origem: China. Prazo de validade: indeterminado.  
IMPORTADO E DISTRIBUÍDO POR:  
Leroy Merlin Companhia Brasileira de Bricolagem S/A.  
Rua Domingas Galleteri Blotta, 315 - Jd Consórcio  
São Paulo - SP - CEP: 04455-360  
CNPJ: 01.438.784/0001-05  
CALM(Central de Atendimento Leroy Merlin)  
Capitais 4020-5376 Demais Regiões 0800-0205376  
(Consumer Service)

Поставщик/импортер/организация, принимающая претензии по качеству товара в Республике Беларусь: ООО «Леруа Мерлен Бел», 220020, Республика Беларусь, г. Минск, пр-т Победителей, д. 100, каб. 503

Организация, принимающая претензии по качеству продукции в Республике Казахстан: ТОО «Леруа Мерлен Казахстан», Республика Казахстан, 050000, г. Алматы, ул. Кунаева, 77, БЛ «PARK VIEW», 6 этаж, офис № 07

Поставщик/импортер/организация, уполномоченная принимать претензии в РФ:  
ООО "Леруа Мерлен Восток",  
141031, Россия, Московская обл., г. Мытищи, Осташковское шоссе д.1.

Қазақстан Республикасында өнім сапасы бойынша наразылықтарды қабылдайтын ұйым:  
«Леруа Мерлен Қазақстан» ЖШС,  
Қазақстан Республикасы, 050000,  
Алматы қ., Қонаев көшесі, 77, «PARK VIEW» БО, 6-қабат, 07-кеңсе.

ES/ Si ya no puede utilizarse, este mueble se puede reciclar, deposítelo en la unidad de clasificación de residuos\_PT/ Este móvel é reciclável. Quando deixar de ser utilizado, deposite-o num centro de reciclagem de resíduos.\_IT/ Questo mobile può essere riciclato, portatelo in un'isola ecologica se inutilizzabile.\_EL/ Το έπιπλο αυτό είναι ανακυκλώσιμο, εάν δεν μπορεί πλέον να χρησιμοποιηθεί τοποθετήστε το σε χώρο αποβλήτων.\_PL/ Mebel ten poddawany jest recyklingowi, kiedy przestaje być użyteczny należy go dostarczyć do punktu zbiórki odpadów.\_RU/ Эта мебель может перерабатываться, если она больше не пригодна для использования, сдайте ее в утилизационный центр.\_KZ/ Бұл жиһаз қайт өңдеуге келеді. Ол әрі қолдануға болмайтын жағдайда, оны қайта өңдейтін орталыққа тапсыруыңызды өтінеміз.\_UA/ Цей предмет меблів підлягає вторинній переробці. Якщо його більше не можна використовувати, віднесіть його до центру утилізації відходів.\_RO/ Acest mobilier este reciclabil. Dacă nu se mai poate utiliza, vă rugăm să o duceți la deșeurii centru de reciclare.\_EN/ This piece of furniture is recyclable. If it cannot be used anymore, please take it to the waste recycling centre.