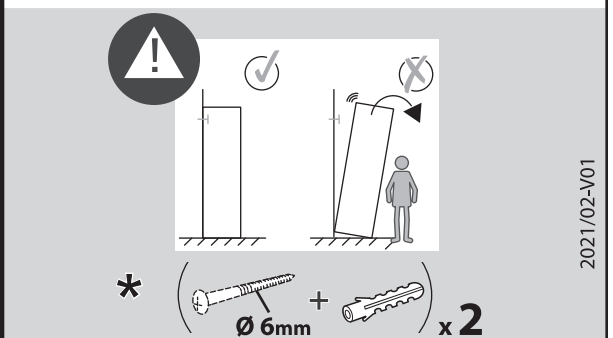
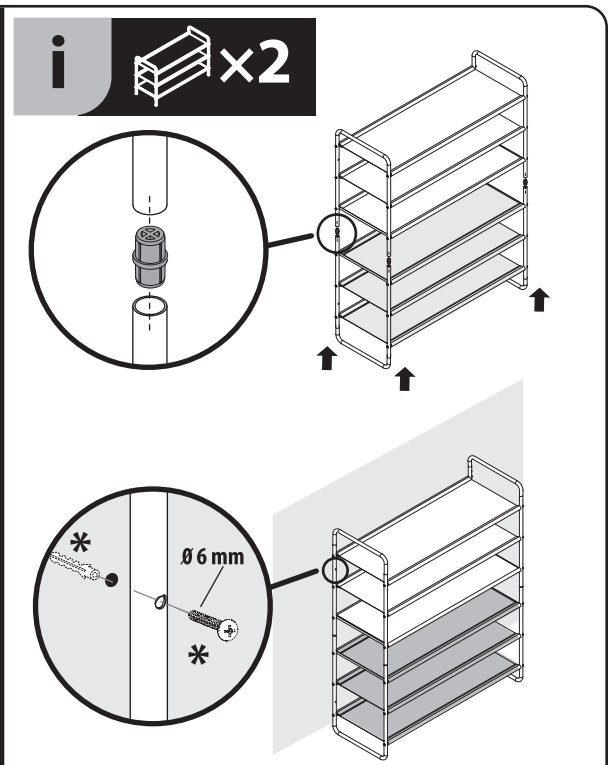
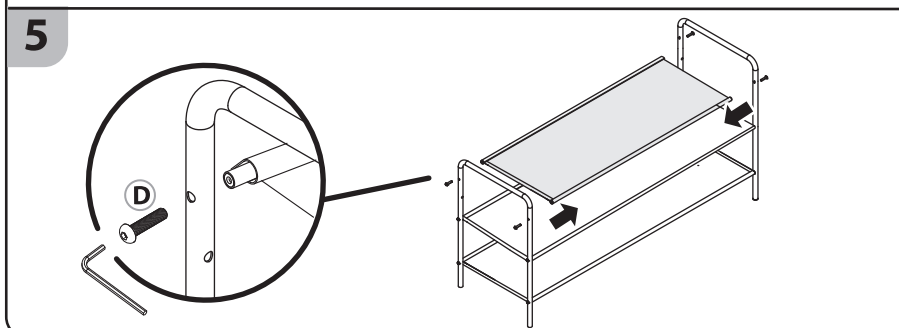
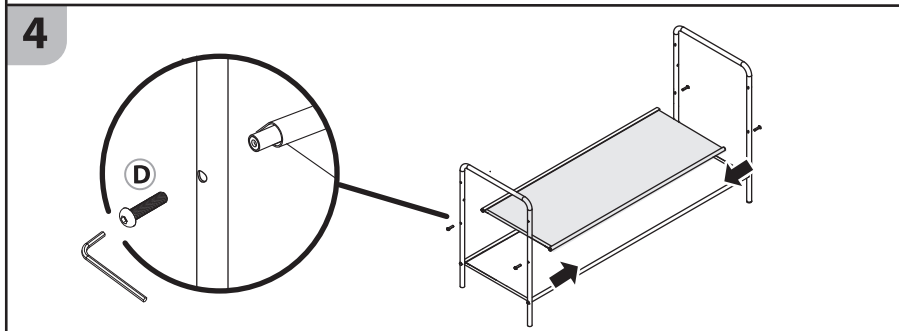
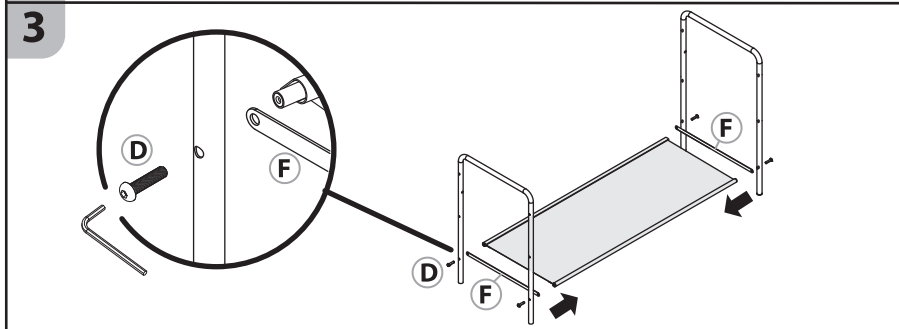
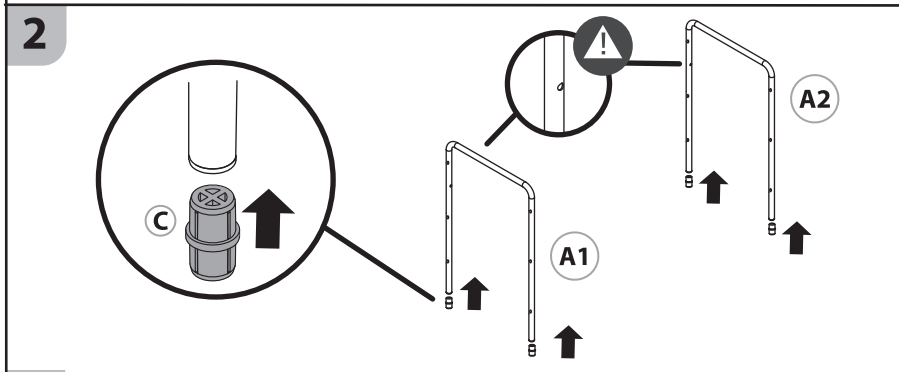
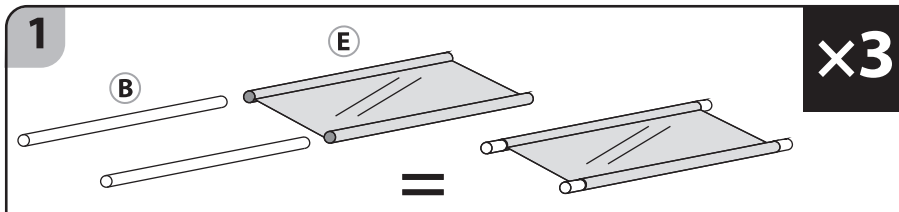
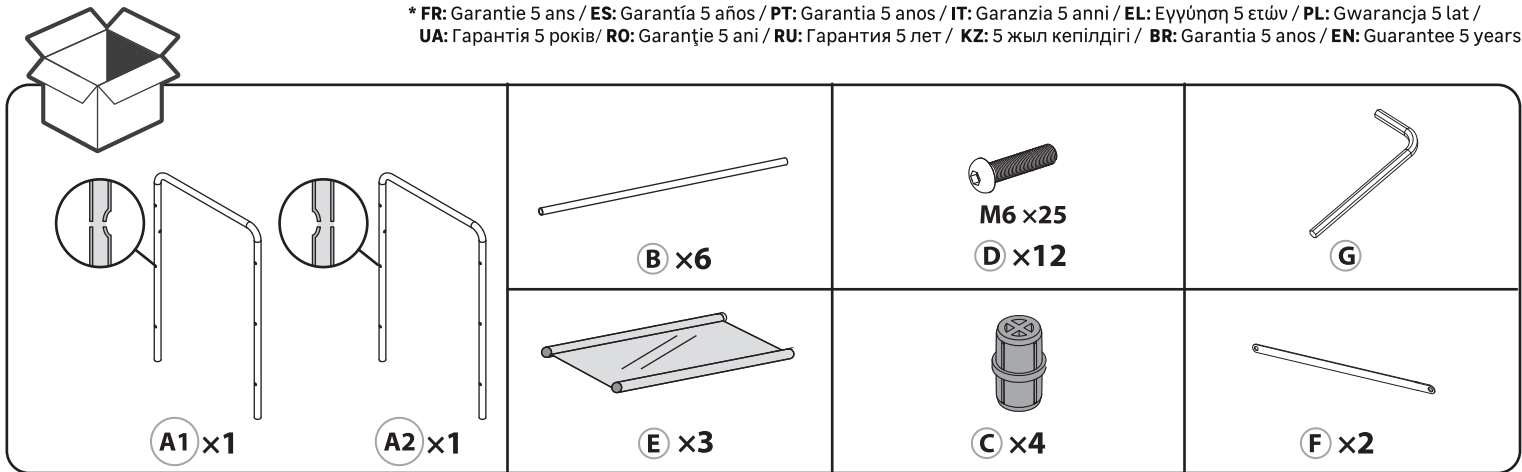
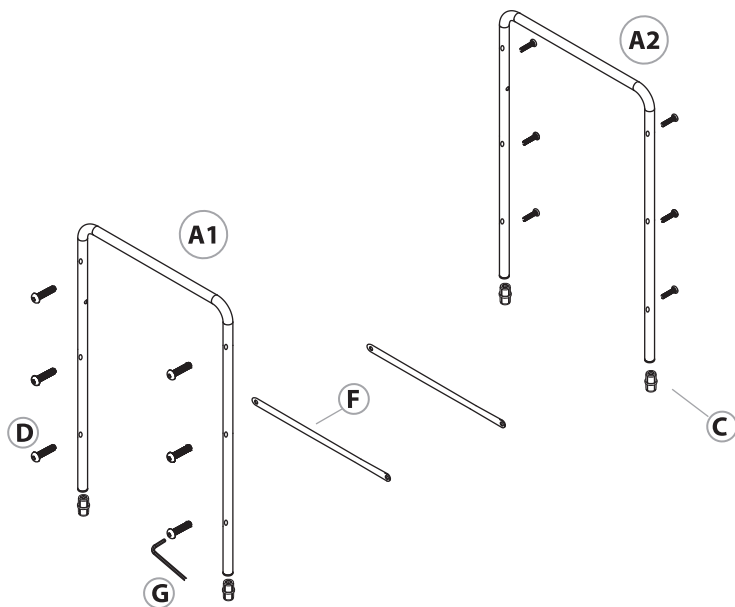
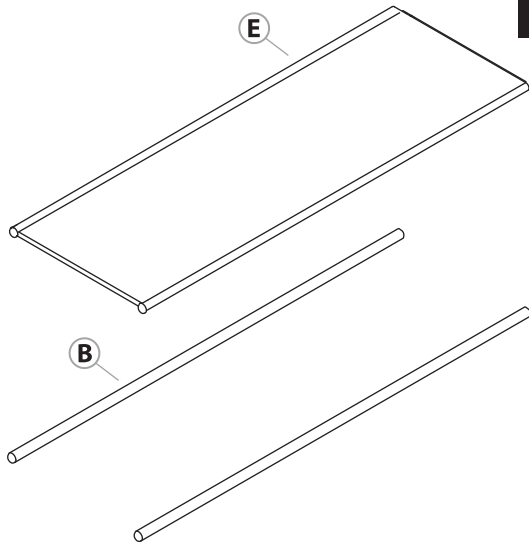


* FR: Garantie 5 ans / ES: Garantía 5 años / PT: Garantia 5 anos / IT: Garanzia 5 anni / EL: Εγγύηση 5 ετών / PL: Gwarancja 5 lat /
UA: Гарантія 5 років / RO: Garanție 5 ani / RU: Гарантия 5 лет / KZ: 5 жыл кепілдігі / BR: Garantia 5 anos / EN: Guarantee 5 years



FR *Non-inclus. Pour votre sécurité, il est obligatoire de fixer le meuble au mur avec une fixation adaptée au support.
 ES *No incluidos. Por su seguridad, es obligatorio anclar los muebles a la pared con las fijaciones adecuadas para la clase de muro de que se trate.
 PT *Não incluídos. Para sua segurança, é obrigatório fixar o mobiliário à parede com uma fixação adequada para o suporte.
 IT *Non incluso. Per la vostra sicurezza, è obbligatorio fissare i mobili al muro con un fissaggio adeguato al supporto.
 PL *Niedolączone do zestawu. Dla bezpieczeństwa należy przymocować mebla do ściany przy pomocy odpowiednich elementów.
 EL *Δεν περιλαμβάνονται. Για την ασφάλειά σας, πρέπει απαραίτητως να στερεώνετε το έπιπλο στον τοίχο με κατάλληλο στήριγμα.
 RU *Не прилагается. В целях безопасности для фиксации изделия на стене следует обязательно использовать крепление, соответствующее материалу стены.
 KZ *Қамтылмаған. Сіздің қауіпсіздігіңіз үшін жиһазды қабырғаға тіреуішке бейімделген бекіту керек.
 UA *Не додається. Заради вашої безпеки для фіксації виробу на стіні слід обов'язково використовувати сумісне з опорю кріплення.
 RO *Neinclus în furnitură. Pentru siguranță, este obligatoriu ca mobilierul să fie fixat la perete cu ajutorul unui sistem de prindere adecvat.
 BR *Não incluídos. Para sua segurança, é obrigatório fixar o mobiliário à parede com uma fixação adequada para o suporte.
 EN *Not included. For your safety, the furniture must be secured to the wall using a fixing devices suited to the wall material.

x3

RU: Максимальная распределенная нагрузка на изделие 12 кг.
 KZ: өнімге максималды жүктеме - 12 кг.
 EN: The maximum load on the product is 12 kg



FR / IMPORTANT, À CONSERVER POUR

CONSULTATION ULTÉRIEURE : À LIRE ATTENTIVEMENT _ES / IMPORTANTE, CONSERVAR PARA

CONSULTAR POSTERIORMENTE: LEER ATENTAMENTE _PT / IMPORTANTE CONSERVAR PARA FUTURAS

CONSULTAS: POR FAVOR, LEIA COM ATENÇÃO _IT / IMPORTANTE, DA CONSERVARE PER ULTERIORE CONSUL-

TAZIONE: DA LEGGERE ATENTAMENTE _EL / ΣΗΜΑΝΤΙΚΟ! ΚΡΑΤΗΣΤΕ ΤΟ ΓΙΑ ΜΕΛΛΟΝΤΙΚΗ ΑΝΑΦΟΡΑ. Δ

ΙΑΒΑΣΤΕ ΤΟ ΠΡΟΣΕΚΤΙΚΑ _PL / WAŻNE, PRZECZYTAĆ UWAŻNIE I ZACHOWAĆ NA PRZYSZŁOŚĆ _RU / ВАЖНО -

СОХРАНИТЬ ДЛЯ ДАЛЬНЕЙШЕГО ИСПОЛЬЗОВАНИЯ: ЧИТАТЬ ВНИМАТЕЛЬНО _KZ / КЕЙІНГІ ҚОЛДАНЫС

ҮШІН САҚТАУ КЕРЕК: МҰҚИЯТ ОҚЫП ШЫҒЫҢЫЗ _UA / ВАЖЛИВО - ЗБЕРЕГТИ ДЛЯ ПОДАЛЬШОГО

ВИКОРИСТАННЯ: ЧИТАТИ УВАЖНО _RO / IMPORTANT, A SE PASTRA PENTRU CONSULTAREA ULTERIOARA:

CITIȚI CU ATENȚIE _BR / IMPORTANT, A SE PASTRA PENTRU

CONSULTAREA ULTERIOARA: CITIȚI CU ATENȚIE _EN / IMPORTANT, TO BE RETAINED FOR FUTURE REFERENCE:

PLEASE READ CAREFULLY

Правила ухода и эксплуатации:

1. Мебель должна эксплуатироваться в сухих и проветриваемых помещениях с температурой воздуха 10-25° C и с относительной влажностью воздуха 30-70%
2. Следует беречь поверхность мебели от механических повреждений, от воздействия прямого солнечного света, тепла, влаги и применяемых в быту растворителей, щелочей и кислот.
3. Поверхность мебели можно чистить влажными тканями с применением мыльных растворов и обязательным дальнейшим вытиранием насухо. Не использовать для чистки агрессивные средства бытовой химии и средства содержащие абразивные вещества.
4. Не рекомендуется ставить мебель около источников тепла.
5. Пыль с мебели рекомендуется удалять сухой мягкой тканью.
6. Имеющиеся в мебели крепления винтами и шурупами необходимо периодически проверять и подтягивать.

RU Для товаров, требующих обязательного подтверждения соответствия, копию сертификата\ декларации можно получить на стойке информации магазина Леруа Мерлен

KZ Сәйкестікті міндетті растауды талап ететін тауарлар үшін сертификаттың / декларацияның көшірмесін Леруа Мерлен дүкенінің ақпарат бағанынан алуға болады

EN A copy of the Declaration of Conformity for this product can be obtained at the information desk in any of the Leroy Merlin East stores.



Наименование: Полка для обуви Spaceo, металл/ткань, цвет: темно-серый/
 Аяқ киімге арналған сөрпе/ Shoes rack

Сделано в/Жасалған/Made in: Китае/Қытайда/China

Производитель/Адрес:

Гуандун Вайэркин Метал Мануфэчче Ко Лтд./
 № 11, Уша, Шунпан Родд, Далянь Ст, Шуньдэ, Фошань, Гуандун, Китай

Дата изготовления указана на упаковке.

Модель: 143201-BLACK

ADEO Services

135 Rue Sadi Carnot - CS 00001
 59790 RONCHIN - France

ТОВ "Леруа Мерлен Україна", 04201 Україна,
 м.Київ, вул. Полярна 17А

Imported by Adeo South Africa (PTY) LTD T/A Leroy Merlin
 Hosted in Leroy Merlin Fourways Store 35 Roos Street Witkoppen Ext 97,
 Sandton, 2191 Johannesburg, Gauteng, South Africa
 Tel: +27 10 493 8000 Email: contact@leroymerlin.co.za

Pais de origem: China.

Importado e distribuído por LEROY MERLIN COMPANHIA BRASILEIRA DE
 BRICOLAGEM CNPJ: 01.438.784/0001-05
 Rua Pascoal Pais, nº. 525, 6º andar cj 61 a 64, Vila Cordeiro, São Paulo -SP.
 CEP: 04581-060
 CALM (Central de Atendimento Leroy Merlin) Capitais 4020-5376 Demais Regiões
 0800-0205376

Импортер\Продавец\Организация,
 принимающая претензии по качеству
 продукции в Республике Казахстан:
 ТОО «Леруа Мерлен Казахстан»,
 Республика Казахстан, 050000, г.
 Алматы, ул. Кунаева, 77, БЦ «PARK
 VIEW», 6 этаж, офис № 07

Импортер\Продавец\Организация,
 уполномоченная принимать
 претензии по качеству товара в РФ:
 ООО «ЛЕРУА МЕРЛЕН ВОСТОК»,
 141031, Россия, Московская обл., г.
 Мытищи, Осташковское шоссе, д.1

Импорртаушы\Сатушы \Қазақстан
 Республикасында өнім сапасы бойынша
 наразылықтарды қабылдайтын ұйым:
 «Леруа Мерлен Қазақстан» ЖШС,
 Қазақстан Республикасы, 050000,
 Алматы қ., Қонаев көшесі, 77, «PARK
 VIEW» БО, 6-қабат, 07-кеңсе



**Ce meuble se recycle,
 s'il n'est plus utilisable
 déposez-le en déchèterie.
 Notice à trier.**

**Pour en savoir plus :
 www.quefairedemesdechets.fr**



ES/ Si ya no puede utilizarse, este mueble se puede reciclar, deposítelo en la unidad de clasificación de residuos _PT/ Este móvel é reciclável. Quando deixar de ser utilizado, deposite-o num centro de reciclagem de resíduos _IT/ Questo mobile può essere riciclato, portatelo in un'isola ecologica se inutilizzabile _EL/ Το έπιπλο αυτό είναι ανακυκλώσιμο, εάν δεν μπορεί πλέον να χρησιμοποιηθεί τοποθετήστε το σε χώρο αποβίτητων _PL/ Mebel ten poddawany jest recyklingowi, kiedy przestaje być użyteczny należy go dostarczyć do punktu zbiórki odpadów _RU/ Эта мебель может перерабатываться, если она больше не пригодна для использования, сдайте ее в утилизационный центр. _KZ/ Бұл жиһаз қайт өңдеуге келеді. Ол әрі қолдануға болмайтын жағдайда, оны қайта өңдейтін орталыққа тапсыруыңызды өтінеміз. _UA/ Цей предмет меблів підлягає вторинній переробці. Якщо його більше не можна використовувати, віднесіть його до центру утилізації відходів. _RO/ Acest mobilier este reciclabil. Dacă nu se mai poate utiliza, vă rugăm să o duceți la deșeurii centru de reciclare _BR/ Este mobiliário pode ser reciclado. Quando não for mais usado, descarte-o em um centro de reciclagem de resíduos. _EN/ This piece of furniture is recyclable. If it cannot be used anymore, please take it to the waste recycling centre.