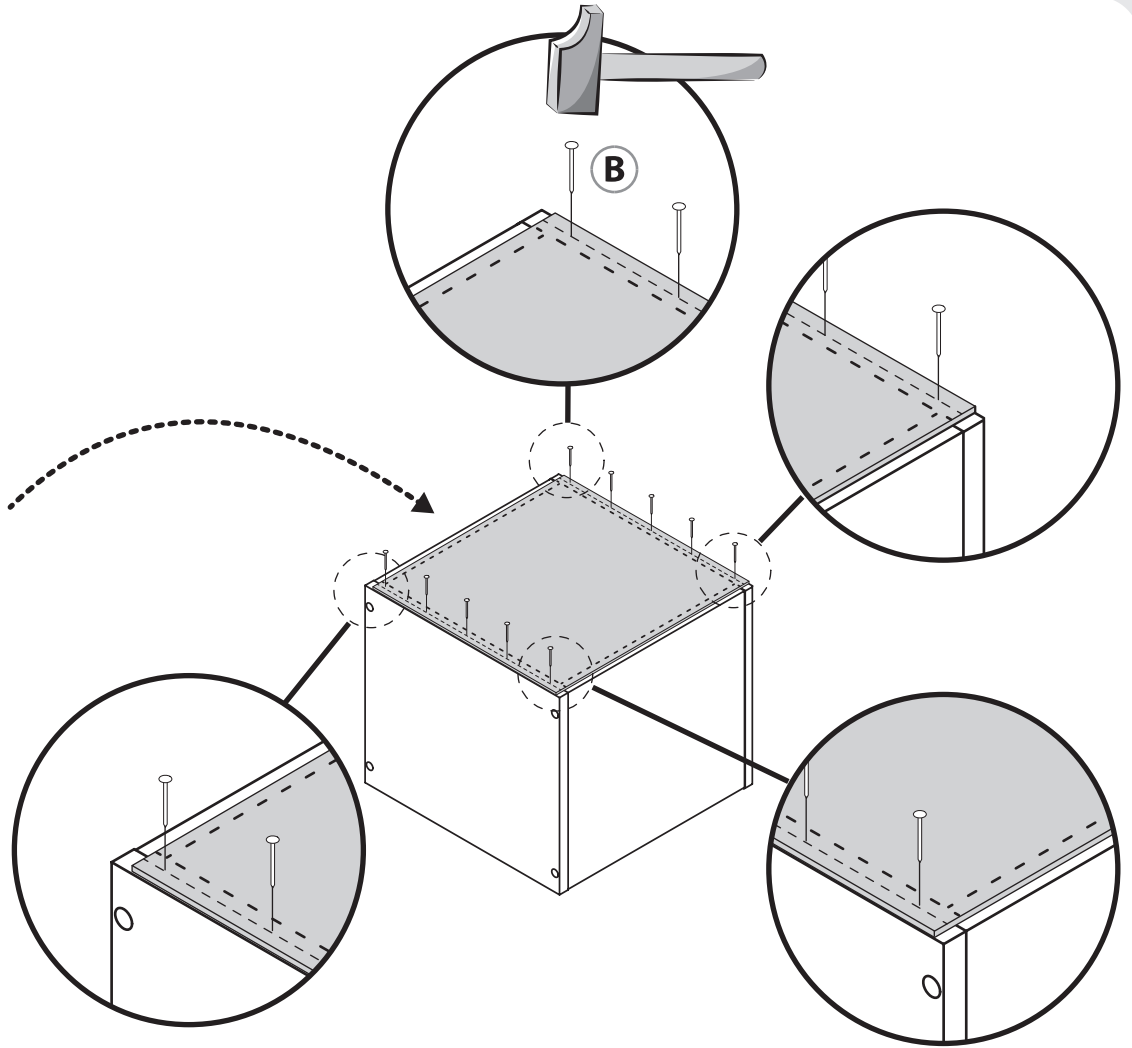
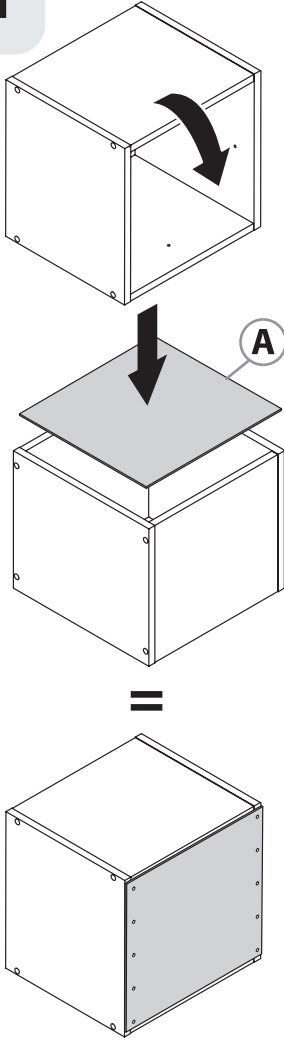
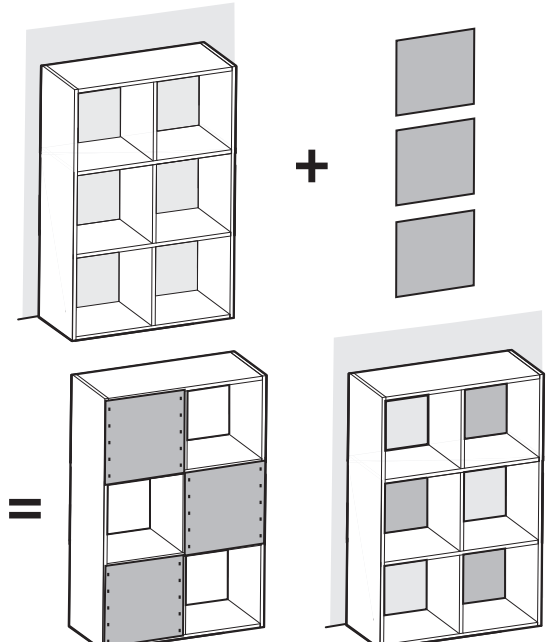
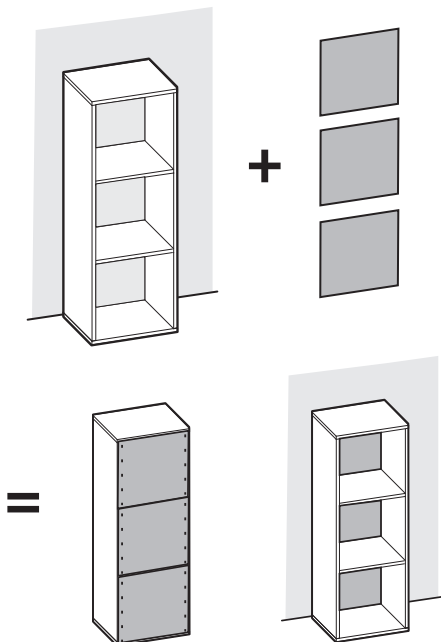


1



i





- FR** Etiquette de traçabilité présente sur le produit. Référence à communiquer en cas de demande.
- ES** El producto cuenta con una etiqueta de trazabilidad. En caso de reclamación, indicar esta referencia.
- PT** Etiqueta de reatrababilidade presente no produto. Referência a comunicar se solicitado.
- IT** Etichetta di tracciabilità presente sul prodotto. Codice da comunicare in caso di domanda.
- EL** Ετικέτα ιχνηλασιμότητας πάνω στο προϊόν. Ο κωδικός αναφοράς πρέπει να αναφέρεται σε περίπτωση αιτήματος.
- PL** Etykieta identyfikacyjna znajduje się na produkcie. Dane referencyjne należy podać w przypadku pytań.
- RU** На изделии имеется этикетка для прослеживаемости продукции. Сообщите каталожный номер в случае запроса.
- KZ** Бақылау белгісі өнімге тіркелген. Сұралған жағдайда ұсынысты қараңыз.
- UA** Етикетка, прикріплена до продукту, має можливість відстеження. Використайте посилання, щоб поставити питання;
- RO** Etichetă de trasabilitate prezentă pe produs. Dacă se solicită, comunicați această referință.
- BR** Etiqueta de rastreabilidade afixada no produto. Referência para se comunicar por qualquer pedido que dirija para sua loja.
- EN** Traceability label affixed to the product. Reference to quote if requested.



* Garantie 2 ans / 2 años de garantía / Garantia de 2 anos / Garanzia 2 Anni / Εγγύηση 2 ετών / Gwarancja 2-letnia / Гарантия 2 года / Кепілдік 2 жыл / Гарантія 2 роки / 2-year guarantee

Made in FRANCE 2018



FR / IMPORTANT, À CONSERVER POUR CONSULTATION ULTÉRIEURE : À LIRE ATTENTIVEMENT / IMPORTANTE, CONSERVAR PARA CONSULTAR POSTERIORMENTE: LEER ATENTAMENTE / IMPORTANTE CONSERVAR PARA FUTURAS CONSULTAS: POR FAVOR, LEIA COM ATENÇÃO / IT / IMPORTANTE, DA CONSERVARE PER ULTERIORE CONSULTAZIONE: DA LEGGERE ATTENTAMENTE / EL / ΣΗΜΑΝΤΙΚΟ! ΚΡΑΤΗΣΤΕ ΤΟ ΓΙΑ ΜΕΛΛΟΝΤΙΚΗ ΑΝΑΦΟΡΑ. ΔΙΑΒΑΣΤΕ ΤΟ ΠΡΟΣΕΚΤΙΚΑ / PL / WAŻNE, PRZECZYTAĆ UWAGNIE I ZACHOWAĆ NA PRZYSZŁOŚĆ / RU / ВАЖНО - СОХРАНИТЬ ДЛЯ ДАЛЬНЕЙШЕГО ИСПОЛЬЗОВАНИЯ: ЧИТАТЬ ВНИМАТЕЛЬНО / KZ / КЕЙІНГІ ҚОЛДАНЫС ҮШІН САҚТАУ КЕРЕК: МҰҚИЯТ ОҚЫП ШЫҒЫҢЫЗ / UA / ВАЖЛИВО - ЗБЕРЕГТИ ДЛЯ ПОДАЛЬШОГО ВИКОРИСТАННЯ: ЧИТАТИ УВАЖНО / BR / IMPORTANT, A SE PASTRA PENTRU CONSULTAREA ULTERIOARA: CITIȚI CU ATENȚIE / EN / IMPORTANT, TO BE RETAINED FOR FUTURE REFERENCE: PLEASE READ CAREFULLY



Ce meuble se recycle, s'il n'est plus utilisable déposez-le en déchèterie. Notice à trier.
 Pour en savoir plus : www.quefairedemesdechets.fr

- ES** Si ya no puede utilizarse, este mueble se puede reciclar, deposítelo en la unidad de clasificación de residuos.
- PT** Este móvel é reciclável. Quando deixar de ser utilizado, deposite-o num centro de reciclagem de resíduos.
- IT** Questo mobile può essere riciclato, portatelo in un'isola ecologica se inutilizzabile.

- EL** Το έπιπλο αυτό είναι ανακυκλώσιμο, εάν δεν μπορεί πλέον να χρησιμοποιηθεί τοποθετήστε το σε χώρο αποβλήτων.
- PL** Mebel ten poddawany jest recyklingowi, kiedy przestaje być użyteczny należy go dostarczyć do punktu zbiórki odpadów.
- RU** Эта мебель может перерабатываться, если она больше не пригодна для использования, сдайте ее в утилизационный центр.
- KZ** Бұл жиһаз қайт өңдеуге келеді. Ол әрі қолдануға болмайтын жағдайда, оны қайта өңдейтін орталыққа тапсыруыңызды өтінеміз.
- UA** Ця меблі можуть перероблятися, якщо вони більше не є придатними для використання, здайте їх в утилізаційний центр.
- RO** Această piesă de mobilier este reciclabilă. Dacă nu mai poate fi folosită, vă rugăm să o duceți la centrul de reciclare a deșeurilor.
- BR** Este móvel é reciclável. Quando deixar de ser utilizado, deposite-o num centro de reciclagem de resíduos.
- EN** This piece of furniture is recyclable. If it cannot be used anymore, please take it to the waste recycling centre.

FR LM – Rue Chanzy – Lezennes 59 712 LILLE Cedex 9 – France
 WELDOM- ZI de Breuil-le-Sec 60608 Clermont Cedex – France
l'assistance téléphonique Leroy Merlin
0 810 634 634 Service 0,05 € / appel + prix appel

ES LM – Av. de la Vega, 2 28108 Alcobendas – Madrid – España
 AKI BRICOLAJE ESPAÑA Parque Empresarial RÍO NORTE II Ctra. N-I – Esquina a Ctra. Fuencarral, nº 1 28100 Alcobendas – Madrid – España

EL S.G.B. Ελληνική Εταιρεία – Ιδιοκατασκευών Α.Ε
 Λεωφόρος Κηφισίας 44 - Τ.Κ. 15125 ΜΑΡΟΥΣΙ
 SCB DIY COMPANY LTD 16 Kalamon Str - 2032 Strovolos
 Nicosia, Cyprus

KZ «Леруа Мерлен Казахстан» ЖШС Қазақстан Республикасы, 050000, Алматы қ., Қонаев көшесі, 77, «ParkView» БО, 6к., 07 оф.

PT BCM - BRICOLAGE SA / BRICODIS - DISTRIBUICAO DE BRICOLAGE SA.
 Rua Quinta do Paizinho nº 10-12, 2790-237 CARNAXIDE - Portugal -
 N° de contribuinte : 506848558 / 502216069

PL LEROY MERLIN - ul. Targowa 72, 03-734 Warszawa – Polska

RO LEROY MERLIN ROMANIA S.R.L. Strada Icoanei, nr. 11-13, etajele 2, 3 si 4, sector 2, Bucuresti - România

SA Imported by Adeo South Africa (PTY) LTD T/A Leroy Merlin - Leroy Merlin Greenstone Store - Corner Blackrock Street and Stoneridge Drive, Greenstone Park Ext 2, Edenvale, 1610 - Johannesburg, Gauteng, South Africa

IT LM/BRICOCENTER - Strada 8 Palazzo N 20089 Rozzano Milano – Italia

RU ООО ЛЕРУА МЕРЛЕН ВОСТОК, 141031, Московская область, Мытищинский район, г. Мытищи, Осташковское шоссе, д.1, РОССИЯ

UA ТОВ «Леруа Мерлен Україна», вул. Полярна 17а, м. Київ, 04201, Україна