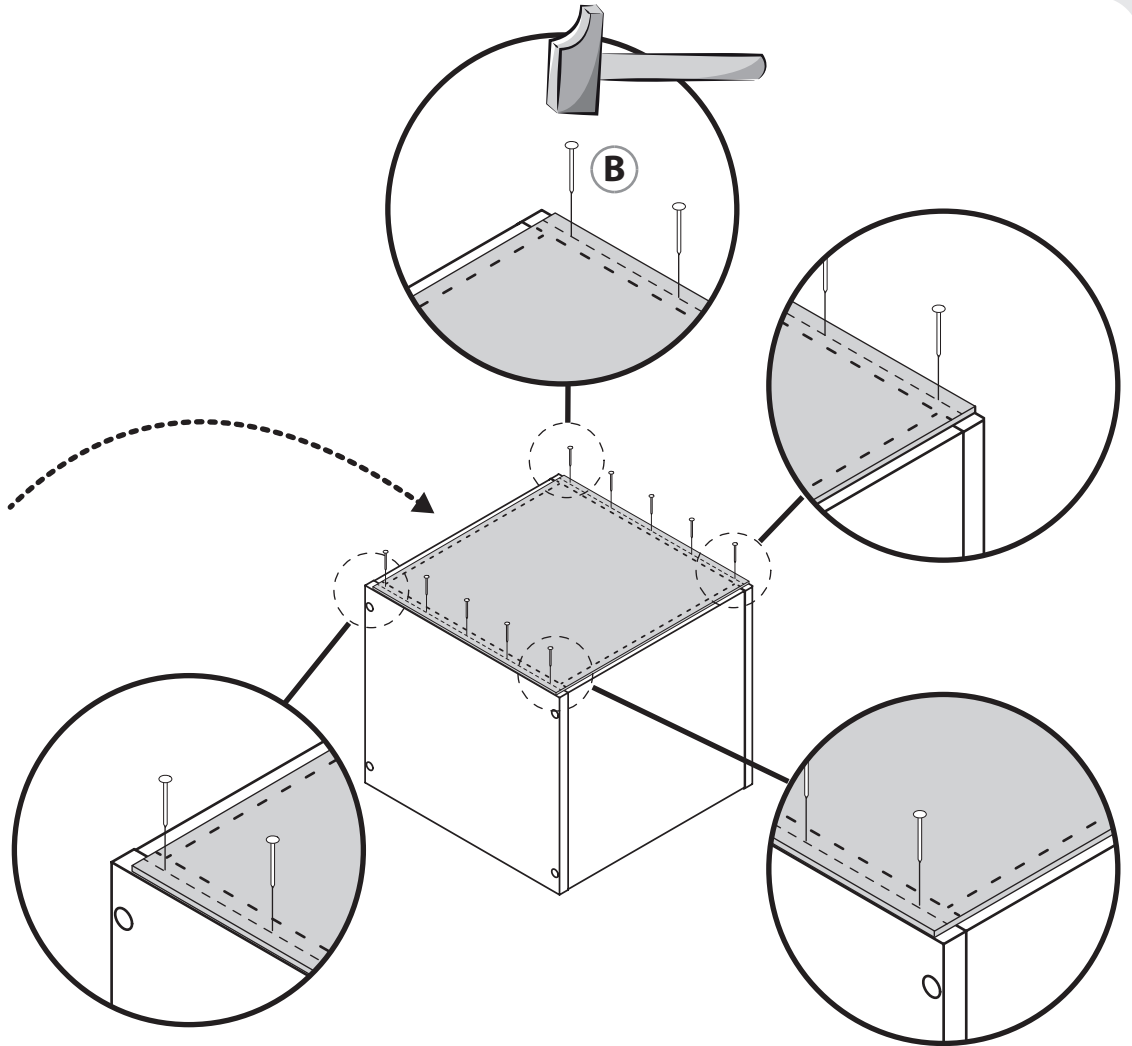
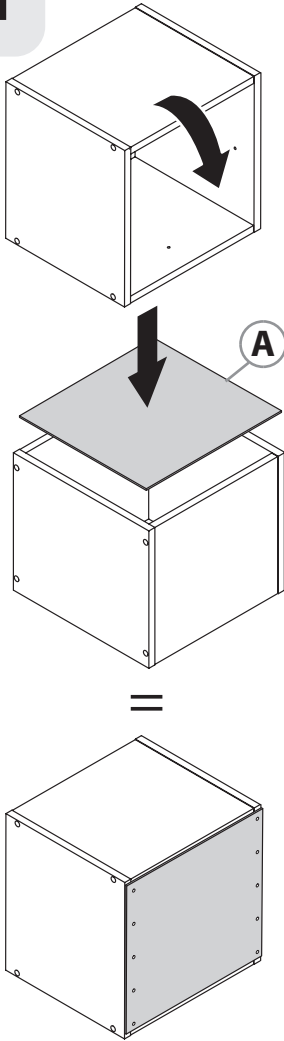
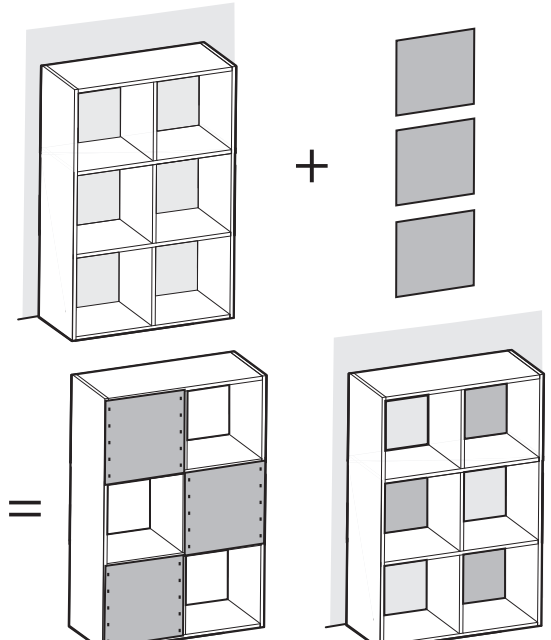
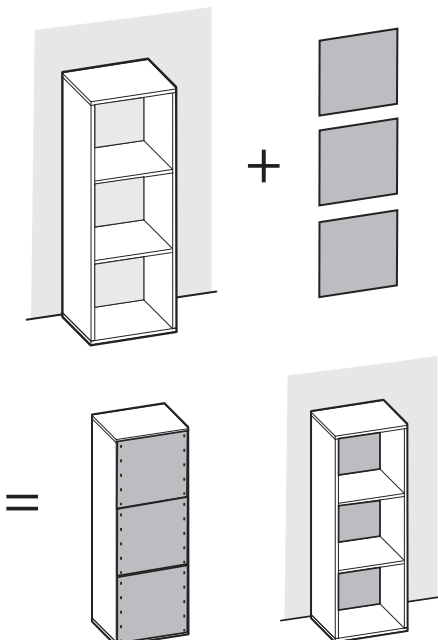


1



i





- FR** Etiquette de traçabilité présente sur le produit.
Référence à communiquer en cas de demande.
- ES** El producto cuenta con una etiqueta de trazabilidad.
En caso de reclamación, indicar esta referencia.
- PT** Etiqueta de reatrababilidade presente no produto.
Referência a comunicar se solicitado.
- IT** Etichetta di tracciabilità presente sul prodotto.
Codice da comunicare in caso di domanda.
- EL** Ετικέτα ιχνηλασιμότητας πάνω στο προϊόν.
Ο κωδικός αναφοράς πρέπει να αναφέρεται σε περίπτωση αιτήματος.
- PL** Etykieta identyfikacyjna znajduje się na produkcie.
Dane referencyjne należy podać w przypadku pytań.
- RU** На изделии имеется этикетка для прослеживаемости
продукции. Сообщите каталожный
номер в случае запроса.
- KZ** Бақылау белгісі өнімге тіркелген.
Сұралған жағдайда ұсынысты қараңыз.
- UA** Етикетка, прикріплена до продукту, має можливість
відстеження. Використайте посилання,
щоб поставити питання;
- RO** Eticheta de trasabilitate prezentă pe produs.
Referință pentru a transmite orice solicitare
- BR** Etiqueta de rastreabilidade afixada no produto.
Referência para se comunicar por qualquer pedido que
dirija para sua loja.
- EN** Traceability label affixed to the product.
Reference to quote if requested.



**FR / IMPORTANT, À CONSERVER POUR CONSULTATION
ULTÉRIEURE : À LIRE ATTENTIVEMENT / IMPORTANTE,
CONSERVAR PARA CONSULTAR POSTERIORMENTE:
LEER ATENTAMENTE / IMPORTANTE CONSERVAR PARA
FUTURAS CONSULTAS: POR FAVOR, LEIA COM ATENÇÃO
/ IT / IMPORTANTE, DA CONSERVARE PER ULTERIORE
CONSULTAZIONE: DA LEGGERE ATTENTAMENTE
/ EL / ΣΗΜΑΝΤΙΚΟ! ΚΡΑΤΗΣΤΕ ΤΟ ΓΙΑ ΜΕΛΛΟΝΤΙΚΗ
ΑΝΑΦΟΡΑ. ΔΙΑΒΑΣΤΕ ΤΟ ΠΡΟΣΕΚΤΙΚΑ / PL / WAŻNE,
PRZECZYTAĆ UWAGNIE I ZACHOWAĆ NA PRZYSZŁOŚĆ
/ RU / ВАЖНО - СОХРАНИТЬ ДЛЯ ДАЛЬНЕЙШЕГО
ИСПОЛЬЗОВАНИЯ: ЧИТАТЬ ВНИМАТЕЛЬНО
/ KZ / КЕЙІНГІ ҚОЛДАНЫС ҮШІН САҚТАУ КЕРЕК: МҰҚИЯТ
ОҚЫП ШЫҒЫҢЫЗ / UA / ВАЖЛИВО -
ЗБЕРЕГТИ ДЛЯ ПОДАЛЬШОГО ВИКОРИСТАННЯ:
ЧИТАТИ УВАЖНО / BR / IMPORTANT, A SE PASTRA PENTRU
CONSULTAREA ULTERIOARA: CITIȚI CU ATENȚIE
/ EN / IMPORTANT, TO BE RETAINED FOR FUTURE REFERENCE:
PLEASE READ CAREFULLY**



**Ce meuble se recycle,
s'il n'est plus utilisable
déposez-le en déchèterie.
Notice à trier.
Pour en savoir plus :
www.quefairedemesdechets.fr**

- ES** Si ya no puede utilizarse, este mueble se puede reciclar,
deposite-lo en la unidad de clasificación de residuos.
- PT** Este móvel é reciclável. Quando deixar de ser utilizado,
deposite-o num centro de reciclagem de resíduos.
- IT** Questo mobile può essere riciclato,
portatelo in un'isola ecologica se inutilizzabile.

- EL** Το έπιπλο αυτό είναι ανακυκλώσιμο, εάν δεν μπορεί πλέον να χρησιμοποιηθεί τοποθετήστε το σε χώρο αποβλήτων.
- PL** Mebel ten poddawany jest recyklingowi, kiedy przestaje być użyteczny należy go dostarczyć do punktu zbiórki odpadów.
- RU** Эта мебель может перерабатываться, если она больше не пригодна для использования, сдайте ее в утилизационный центр.
- KZ** Бұл жиһаз қайт өңдеуге келеді. Ол әрі қолдануға болмайтын жағдайда, оны қайта өңдейтін орталыққа тапсыруыңызды өтінеміз.
- UA** Ця меблі можуть перероблятися, якщо вони більше не є придатними для використання, здайте їх в утилізаційний центр.
- RO** Acest mobilier s poate fi reciclat, dacă nu mai poate fi utilizat aruncați-l la groapă de gunoi.
- BR** Este móvel é reciclável. Quando deixar de ser utilizado, deposite-o num centro de reciclagem de resíduos.
- EN** This piece of furniture is recyclable. If it cannot be used anymore, please take it to the waste recycling centre.

* Garantie 2 ans / 2 años de garantía / Garantia de 2 anos / Garanzia 2 Anni / Εγγύηση 2 ετών /
Gwarancja 2-letnia / Гарантия 2 года / Кепілдік 2 жыл / Гарантія 2 роки / 2-year guarantee

Made in FRANCE 2018



- IT** LM/BRICOCENTER - Strada 8 Palazzo N
20089 Rozzano Milano - Italia
- RU** ООО ЛЕРУА МЕРЛЕН ВОСТОК, 141031, Московская область,
Мытищинский район, г. Мытищи,
Осташковское шоссе, д.1, РОССИЯ
- UA** ТОВ «Леруа Мерлен Україна», вул. Полярна 17а, м. Київ,
04201, Україна

FR LM - Rue Chanzy - Lezennes 59 712 LILLE Cedex 9 - France
WELDOM- ZI de Breuil-le-Sec 60608 Clermont Cedex - France
l'assistance téléphonique Leroy Merlin
0 810 634 634 Service 0,05 € / appel
+ prix appel

- ES** LM - Av. de la Vega, 2 28108 Alcobendas - Madrid - España
AKI BRICOLAJE ESPAÑA Parque Empresarial RÍO
NORTE II Ctra. N-I - Esquina a Ctra. Fuencarral, nº 1
28100 Alcobendas - Madrid - España
- EL** S.G.B. Ελληνική Εταιρεία - Ιδιοκατασκευών Α.Ε
Λεωφόρος Κηφισίας 44 - Τ.Κ. 15125 ΜΑΡΟΥΣΙ
SCB DIY COMPANY LTD 16 Kalamon Str - 2032 Strovolos
Nicosia, Cyprus
- KZ** «Леруа Мерлен Казахстан» ЖШС Қазақстан
Республикасы, 050000, Алматы қ., Қонаев
көшесі, 77, «ParkView» БО, 6к., 07 оф.

PT BCM - BRICOLAGE SA / BRICODIS - DISTRIBUICAO DE BRICOLAGE SA.
Rua Quinta do Paizinho nº 10-12, 2790-237 CARNAXIDE - Portugal -
Nº de contribuinte : 506848558 / 502216069

- PL** LEROY MERLIN - ul. Targowa 72, 03-734 Warszawa - Polska
- RO** LEROY MERLIN ROMANIA S.R.L. Strada Icoanei, nr. 11-13,
etajele 2, 3 si 4, sector 2, Bucuresti - România
- SA** Imported by Adeo South Africa (PTY) LTD T/A Leroy Merlin -
Leroy Merlin Greenstone Store -
Corner Blackrock Street and Stoneridge Drive,
Greenstone Park Ext 2, Edenvale, 1610 - Johannesburg, Gauteng,
South Africa

