



Instructions de Montage

CLÔTURE COMPOSITE

ALIX

Guide de pose à lire attentivement avant le début du chantier. Le non-respect de ces consignes de pose annule la garantie.

GARANTIES :

Pour l'utilisation du poteau 60x70mm, les garanties sont :

- Résistance à un vent de 100km/h pour une hauteur de panneau de 1800mm en pose scellée en béton telle que préconisée par la notice de pose.
- Résistance à un vent de 70 km/h pour une hauteur de panneau de 1800mm en pose sur platine.
- Résistance à un vent de 150 km/h pour une hauteur de panneau de 1200mm en pose scellée.
- Résistance à un vent de 80 km/h pour une hauteur de panneau de 1200mm en pose sur platine.
- La garantie ne couvre pas la fixation de la platine au sol.

STOCKAGE :

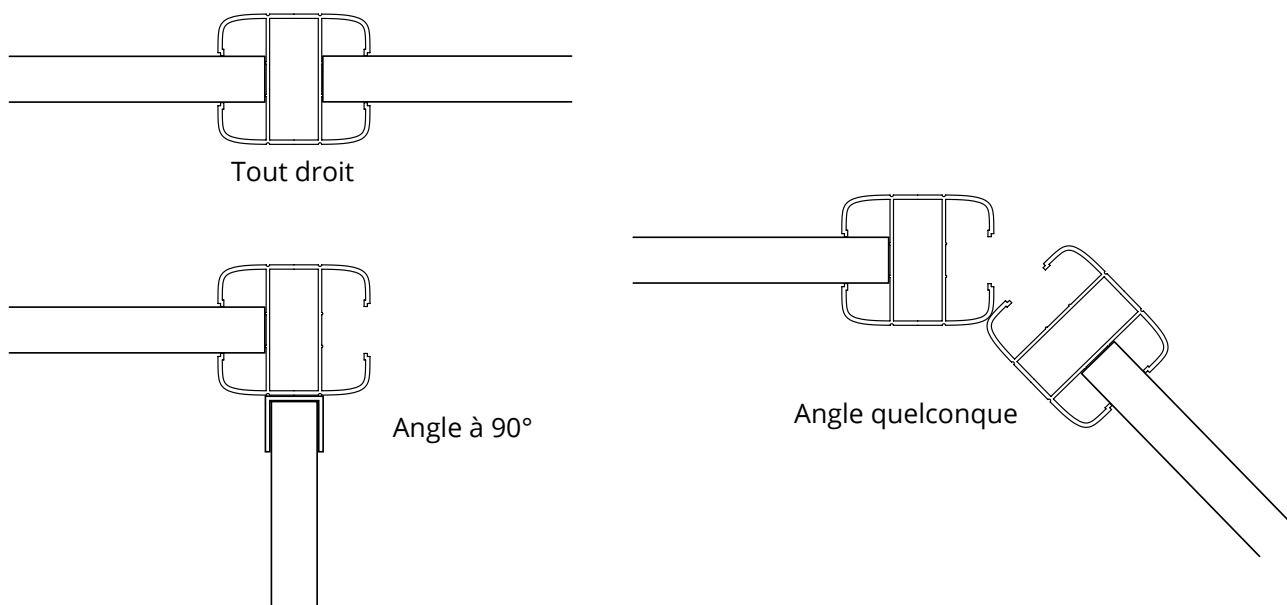
Les lames de clôture composite ALIX doivent être stockées sur une surface plane de manière à ne subir aucune déformation. Les lames doivent être stockées sur chantier à plat, 48 h avant leur montage. Les profilés en aluminium (poteaux, lisses hautes et basses) doivent être stockés en intérieur.

RAYURES : La structure de la clôture est en aluminium thermolaquée. Bien que très résistante, cette matière peut rayer de manière définitive si elle est manipulée sans précaution.

DECORS : Les décors ne peuvent pas être recoupés en largeur ni en hauteur.

INFORMATION

Les poteaux ALIX 60x70mm permettent de poser deux modules consécutifs en ligne droite. Pour un tracé comportant un angle à 90°, il faut fixer au poteau ALIX le profilé de départ / angle vendu séparément. Pour un tracé comportant un angle quelconque, il faut doubler les poteaux au niveau de l'angle.



SOMMAIRE :

1 - Montage des poteaux	3
1.1 Montage des poteaux en pose scellée	3
1.2 Montage à l'aide d'une platine	5
1.3 Pose de butées (optionnel)	8
2 - Montage du remplissage	9
2.1 Montage de lames en bois composite ou en aluminium	9
2.2 Montage d'un décor	10
3 - Pose des éléments de finition.	11
4 - Montage d'un profile de départ ou angle	12

1 - MONTAGE DES POTEAUX

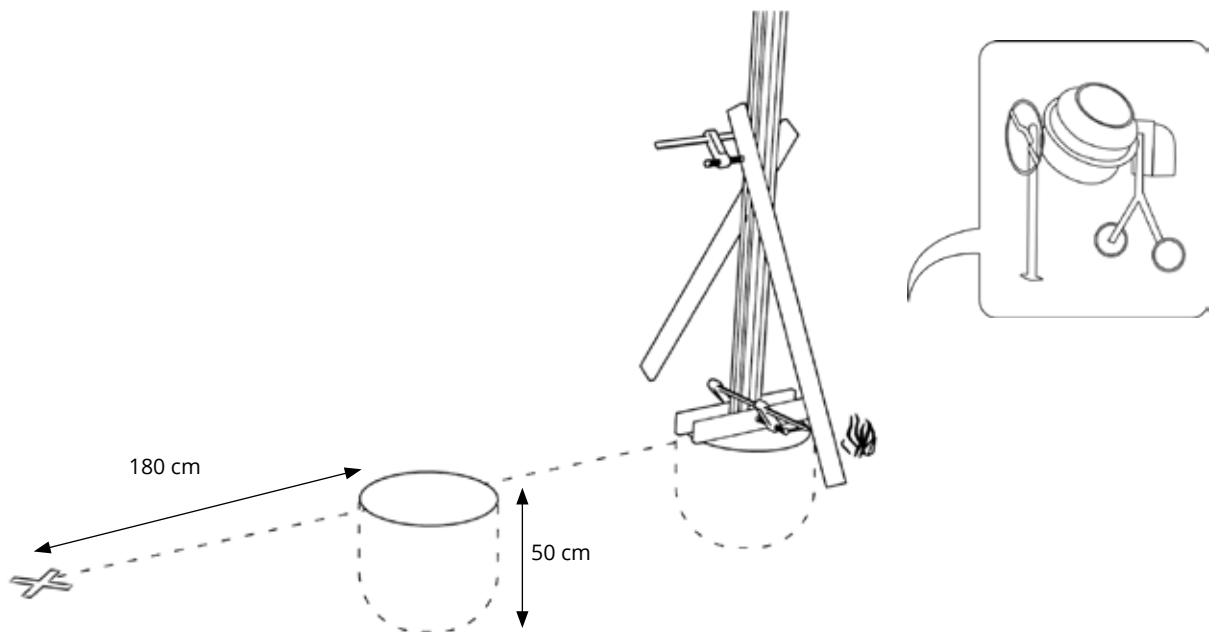
1.1 - MONTAGE DES POTEAUX EN POSE SCÉLÉE

Attention

L'espacement à respecter entre les poteaux est dimensionné par la longueur de la lisse basse.

Tracer au sol le positionnement de la clôture avec un cordeau et matérialiser l'emplacement des poteaux avec la bombe aérosol tous les 180 cm.

Creuser des trous de 50 cm de profondeur minimum, et de 40 cm de côté dans lesquels seront positionnés les poteaux. Enlever les baguettes de finition de chaque poteau. Fixer sur les poteaux de la clôture 2 tasseaux à l'aide de serre-joints pour les positionner verticalement dans les trous. La longueur de poteau à l'intérieur du trou doit être d'environ 1/3 de la longueur totale. Placer le poteau au centre du trou, en appui sur les tasseaux. Régler le niveau et figer la position à l'aide de planches arrimées au sol et maintenues en partie haute du poteau par un serre-joint. Remplir le premier trou de béton sec (1 volume de ciment, 2,5 sable, 3,5 gravier, 0,5 d'eau) préalablement préparé. Maintenir un espace de 3 cm environ sous le niveau du sol, espace à combler en fin de chantier lors de l'égalisation du sol.

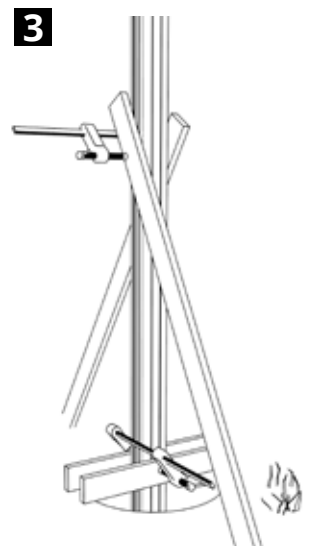
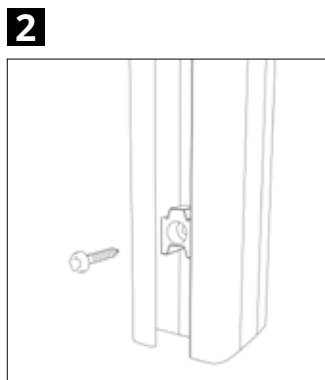
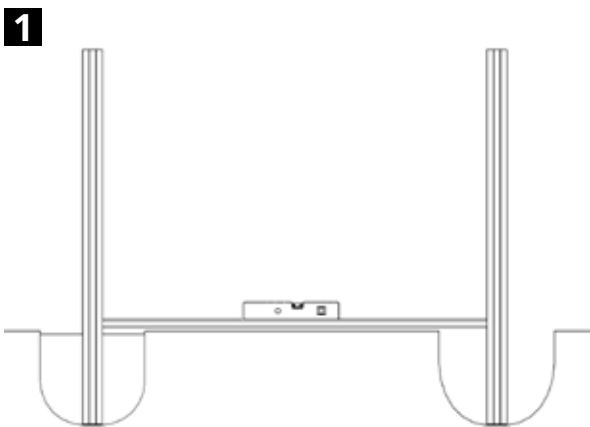


ETAPE 1.1.1 -

Le second poteau doit être éloigné du premier poteau de façon à ce que la lisse basse touche le fond de la rainure de chaque poteau.

Procéder à la mise en place du second poteau dans le trou. Avant de remplir le trou de béton, s'assurer que la lisse basse touche le fond de rainure de chaque poteau. S'assurer que les hauteurs des poteaux soient égales.

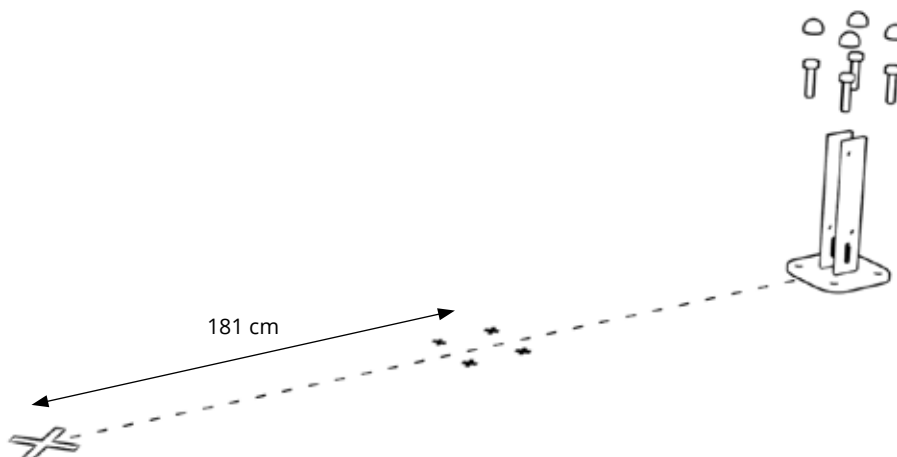
Quand le béton est parfaitement sec, positionner la lisse basse entre les deux poteaux. Vérifier son niveau. Si nécessaire de la rehausser, présenter la butée dans la rainure du poteau, et la fixer avec la vis associée. Superposer autant de butées que nécessaire.



1.2 - MONTAGE À L'AIDE D'UNE PLATINE

ETAPE 1.2.1 -

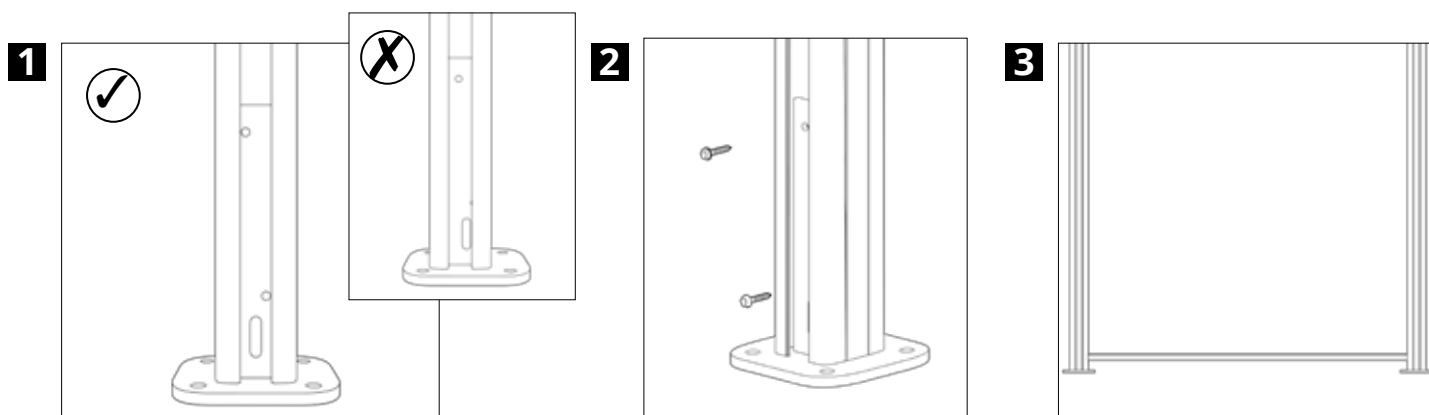
Tracer à l'aide d'un cordeau le positionnement de la clôture sur le support et matérialiser l'emplacement des poteaux avec la bombe aérosol (non permanent) tous les 181 cm. Positionner la première platine sur le support et marquer les 4 points de fixation. Attention à bien respecter l'orientation de la platine. Percer la dalle de trous d'un diamètre compatible avec le type de fixation retenu (vis béton, goujons d'ancrage, tige filetée, etc.). Dans le cas d'une tige filetée, utiliser un diamètre 10 mm. Pour un goujon d'ancrage, le diamètre de la bague d'expansion ne doit pas excéder 11 mm. Repositionner la platine en faisant attention à son orientation, la fixer définitivement et placer les capuchons.



ETAPE 1.2.2 -

Positionner et centrer le premier poteau sur la platine. Vérifier le niveau vertical. Fixer le poteau à la platine avec les quatre vis M4x19 à tête TORX fournies à travers les quatre perçages disposés en quinconce sur la platine.

Glisser le deuxième poteau sur une platine libre. Placer une lisse basse en fond de rainure du poteau fixé, et positionner l'autre poteau de façon à ce que la lisse soit butée dans la rainure. Relever la position des points de fixation de la seconde platine, et la fixer définitivement conformément aux points précédents.



ETAPE 1.2.3 -

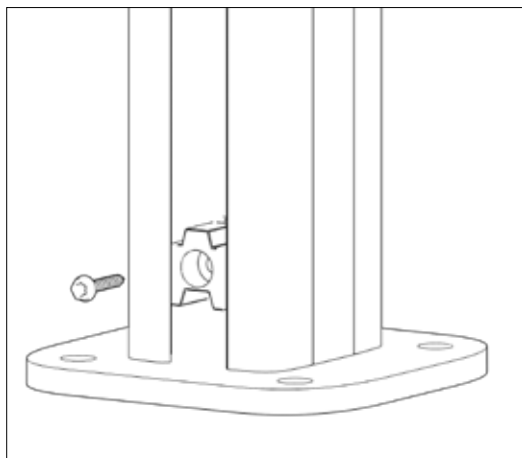
Positionner la lisse basse entre les deux poteaux. Vérifier le niveau de la lisse. Si nécessaire de rehausser la lisse basse, présenter la butée dans la rainure du poteau, et la fixer avec la vis associée. Superposer autant de butées que nécessaire. Fixer les poteaux et platines suivants conformément aux points précédents.



1.3 - POSE DE BUTÉES (OPTIONNEL)

ETAPE 1.3.1 -

La pose de butées est optionnelle. Les butées permettent de laisser un espace entre le bas de la clôture et le sol. Cet espace peut être imposé par le plan local d'urbanisme. Positionner la butée au fond de la rainure du poteau. Un système de rainure/languette permet d'aider à la mettre en position. Dans le cas d'une pose sur platine, fixer la butée à travers le jour vertical de la platine. Il est possible d'empiler les butées.

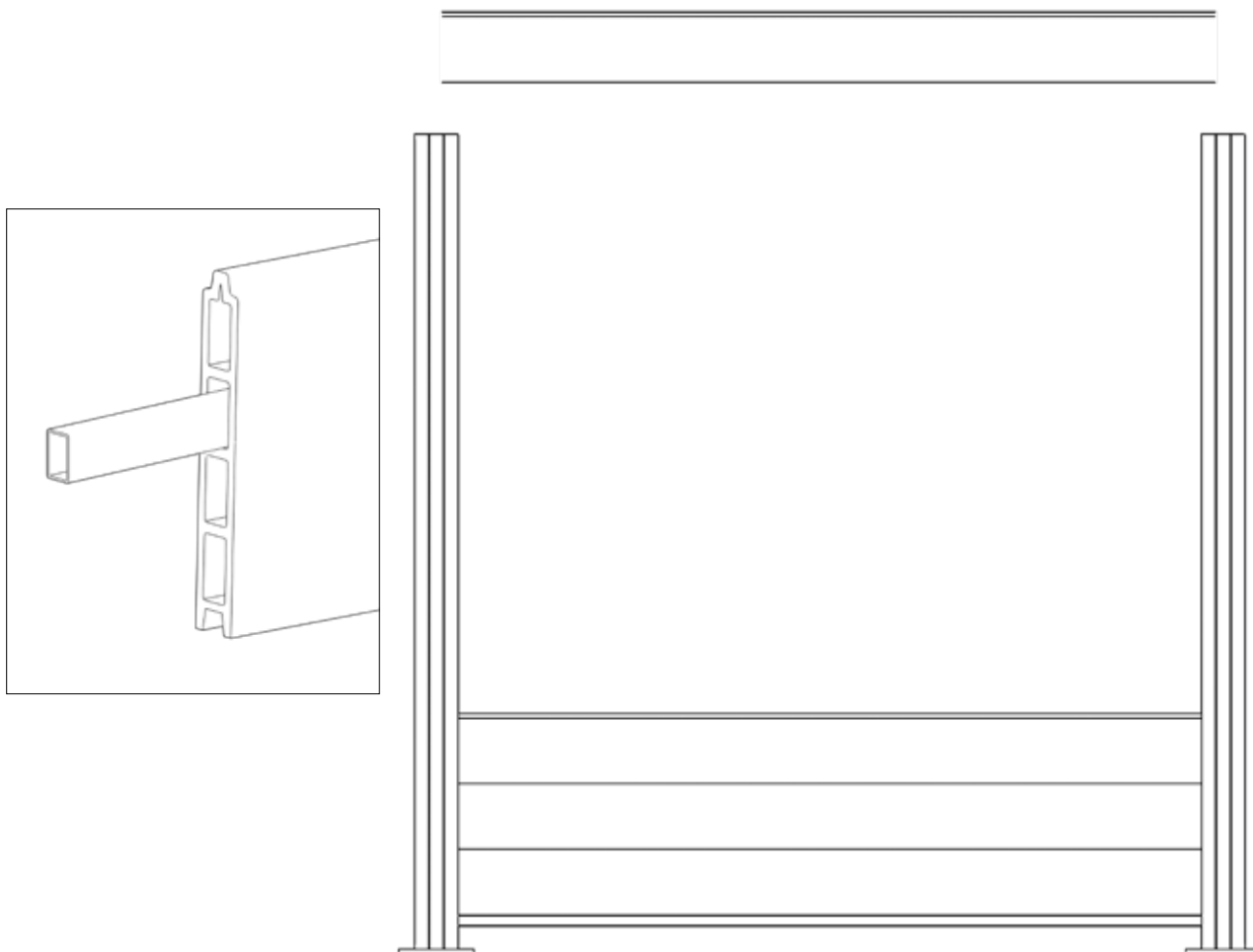


2 - MONTAGE DU REMPLISSAGE

2.1 - MONTAGE DE LAMES EN BOIS COMPOSITE OU EN ALUMINIUM

ETAPE 2.1.1 -

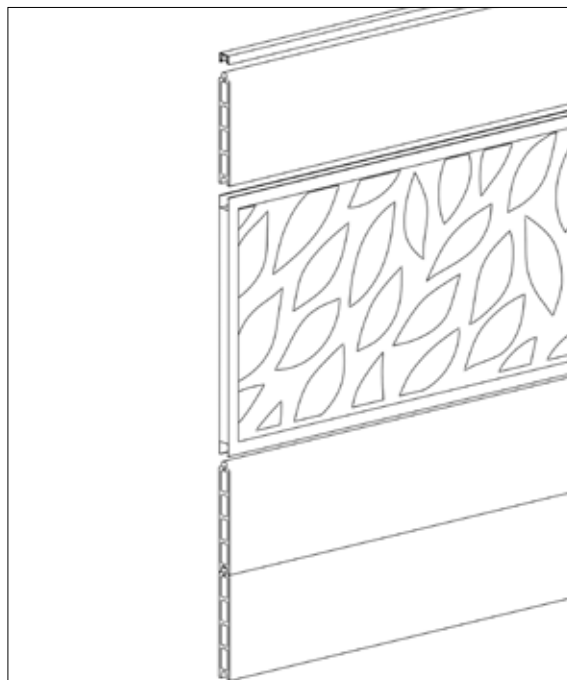
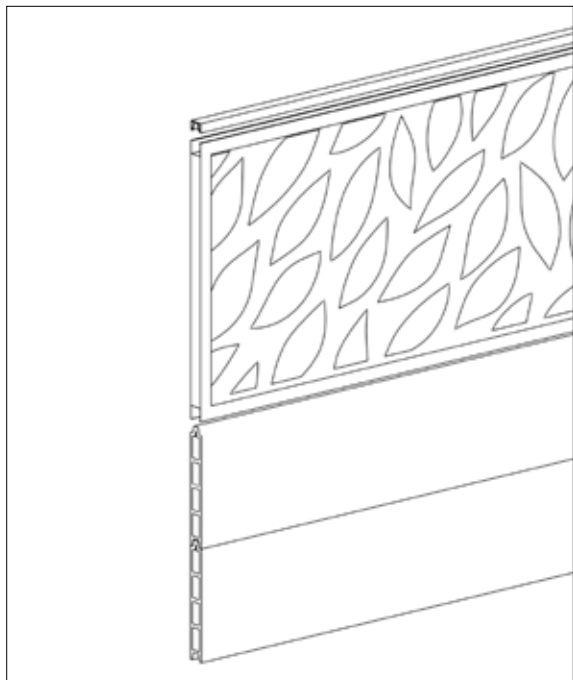
Placer la première lame sur la lisse basse. Répéter l'opération avec les autres lames jusqu'à la hauteur souhaitée. Dans le cas de lames en bois composite, attention à bien vérifier la présence toutes les 4 lames d'un renfort en acier galvanisé. Il peut être nécessaire de couper la dernière lame dans le sens de la longueur pour arriver à la hauteur souhaitée.



2.2 - MONTAGE D'UN DÉCOR

ETAPE 2.1.1 -

Le décor remplace deux lames. Le placer au-dessus d'une lame en veillant au sens du motif. Si le décor est la dernière pièce du remplissage de la clôture, le visser directement aux poteaux à l'aide des connecteurs. Sinon, placer les lames suivantes à l'envers et positionner la lisse haute au-dessus.



3 - POSE DES ÉLÉMENTS DE FINITION

ETAPE 3.1.1 -

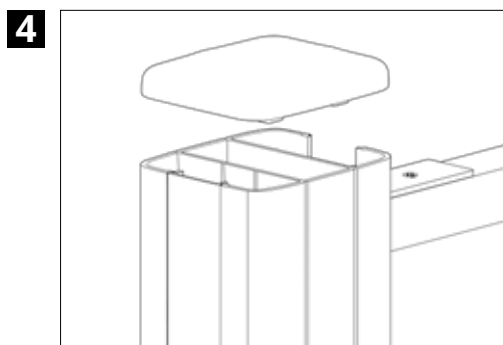
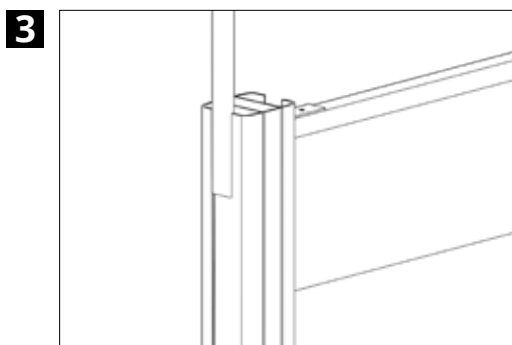
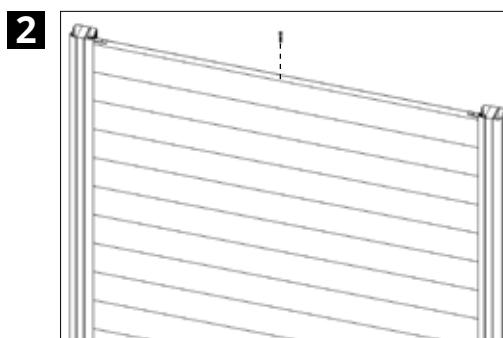
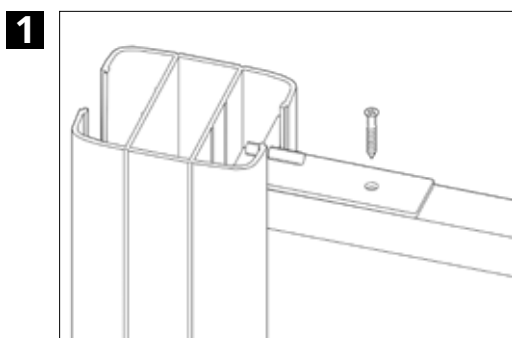
Placer la lisse haute au-dessus de la dernière lame. Positionner le connecteur sur la lisse haute, sa tête placée à l'intérieur de la rainure du poteau.

Assurer le maintien du connecteur dans la rainure du poteau à l'aide de la vis sans tête fournie. Visser ensuite le corps du connecteur à travers la lisse et la lame supérieure.

Il est recommandé de visser la lisse haute à la dernière lame en son centre.

Glisser la baguette de finition dans chaque poteau situé aux extrémités de la clôture, dans la rainure laissée vide. La recouper si nécessaire.

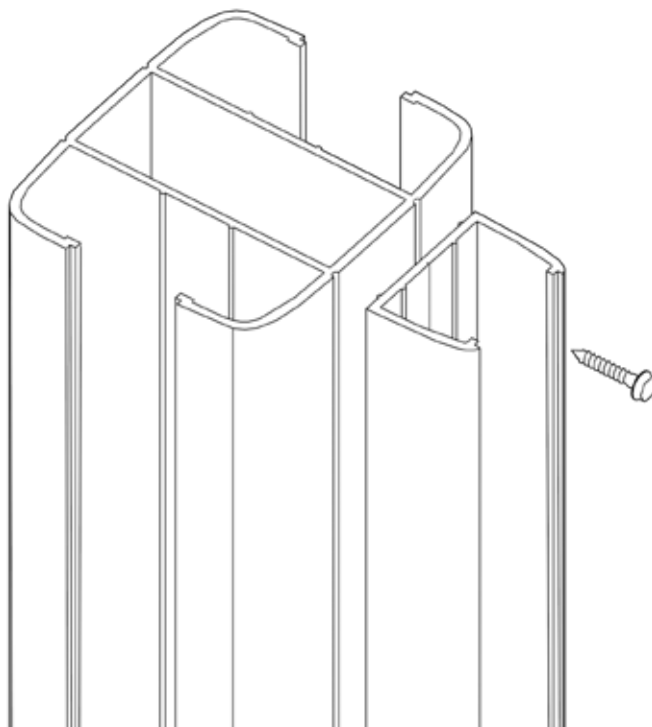
Terminer la clôture en plaçant les chapeaux de poteau.



4 - MONTAGE D'UN PROFILÉ DE DÉPART OU ANGLE

Le profilé de départ peut être fixé contre un mur ou sur un poteau. Couper le profilé à la hauteur souhaitée (**prévoir 1,5cm de moins que la hauteur du poteau afin de pouvoir positionner le chapeau du poteau 60x70mm**). Positionner le profilé sur le côté du poteau. Pour aider à sa mise en place, le profilé est muni de deux languettes qui viennent se loger dans les rainures du poteau. Le fixer à l'aide des vis fournies dans la quincaillerie. Procéder à la fixation du poteau suivante et au remplissage comme décrit précédemment. Terminer en positionnant le chapeau fourni dans la quincaillerie sur le profilé. **Utiliser le connecteur fourni avec la quincaillerie pour fixer le rail haut.**

Dans le cas de la pose contre un mur, la fixation du profilé avec le bâti est à la discrétion du poseur.



Fiberdeck[®]