

- FR** Scanner ce code QR pour voir la vidéo de montage.
ES Escanear este código QR para ver el video de montaje.
PT Digitalize este código QR para ver video de montagem.
IT Scannerizza questo codice QR per vedere il video di montaggio.
EL Σαρώστε τον συγκεκριμένο κωδικό QR για να δείτε το βίντεο συναρμολόγησης.
PL Zeskanuj ten kod QR, aby zobaczyć wideo montażowe.
UA Відскануйте цей QR-код, щоб переглянути відео про монтаж.
RO Scanați acest cod QR pentru a viziona videoclipul de montaj.
BR Digitalize este código QR para ver video de montagem.
EN Scan this QR code to view the assembly video.

- FR** Nous vous remercions d'avoir acheté ce produit. Nous vous conseillons de lire attentivement la notice d'installation, d'utilisation et d'entretien. Nous avons conçu ce produit pour vous apporter entière satisfaction. Si vous avez besoin d'aide l'équipe de votre magasin est à votre disposition pour vous accompagner.
- ES** Le agradecemos haber comprado este producto. Le recomendamos leer atentamente el manual de instalación, uso y mantenimiento. Este producto ha sido diseñado para proporcionarle plena satisfacción. Si necesita alguna ayuda, el personal de la tienda estará a su disposición para guiarle.
- PT** Agradecemos a sua preferência por este produto . Aconselhamo-lo a ler o manual de instalação , utilização e manutenção com atenção. Criámos este produto para sua completa satisfação. Se precisar de ajuda, a equipa da sua loja está à sua disposição para o acompanhar.
- IT** Grazie per aver acquistato questo prodotto. Vi raccomandiamo di leggere attentamente il manuale di installazione, utilizzo e manutenzione. Questo prodotto è stato progettato per offrirvi la massima soddisfazione. Per ricevere assistenza, il personale del punto vendita è a vostra disposizione.
- EL** Ευχαριστούμε για την αγορά σας αυτού του προϊόντος. Σας συμβουλεύουμε να διαβάσετε προσεκτικά τις οδηγίες εγκατάστασης, χρήσης και συντήρησης. Σχεδιάσαμε αυτό το προϊόν για να σας προσφέρει πλήρη ικανοποίηση. Αν χρειάζεστε βοήθεια, η ομάδα του καταστήματος από το οποίο αγοράσατε το προϊόν είναι στη διάθεσή σας.
- PL** Dziękujemy za zakup produktu firmy. Zalecamy, aby uważanie przeczytać instrukcję instalacji, użytkowania i konserwacji. Ten produkt marki zaprojektowaliśmy, aby spełnić wszystkie państwa oczekiwania. W razie potrzeby pracownicy sklepu służą Państwu pomocą i są do Państwa dyspozycji.
- UA** Дякуємо вам за покупку цього виробу. Ми радимо вам уважно прочитати інструкції з устанвлення, експлуатації та технічного обслуговування. Ми розробили цей виріб для того, щоб він приносив вам задоволення. Якщо вам потрібна допомога, співробітники вашого магазину готові допомігти вам.
- RO** Vă mulțumim pentru achiziționarea acestui produs . Vă sfatuiim să citiți cu atenție instrucțiunile de instalare, de utilizare și de întreținere. Am conceput acest produs pentru a vă furniza satisfacție totală. Dacă aveți nevoie de ajutor, echipa magazinului de cumpărare este la dispoziția dumneavoastră pentru a vă asista.
- BR** Obrigado por ter adquirido um produto . Nós aconselhamos a ler atentamente o manual de instalação, uso e manutenção. Concebemos um produto para proporcionar total satisfação. Caso precise de ajuda, a equipe da sua loja estará à disposição para te acompanhar.
- EN** Thank you for purchasing this product. We recommend that you read the installation, user and maintenance instructions carefully. We have designed this product to ensure your complete satisfaction. If you require assistance, the team at your retailer is on hand to help you.

FR Plan de la notice	PL Plan instrukcji
ES Esquema del folleto	UA План інструкції
PT Plano de instruções	RO Planul instrucțiunilor
IT Piano delle istruzioni	BR Esboço do folheto
EL Σχέδιο οδηγιών	EN Overview of the guide

01 **FR** : Matériel - **ES** : Material - **PT** : Material - **IT** : Materiale
EL : Υλικό - **PL** : Materiał - **UA** : Матеріал - **RO** : Material
BR : Material - **EN** : Equipment



02 **FR** : Montage - **ES** : Montaje - **PT** : Montagem - **IT** : Montaggio
EL : Συναρμολόγηση - **PL** : Montaż - **UA** : Збірка - **RO** : Montaj
BR : Montagem - **EN** : Assembly



03 **FR** : Utilisation - **ES** : Utilización - **PT** : Utilização - **IT** : Uso
EL : Χρήση - **PL** : Użytkowanie - **UA** : Використання
RO : Utilizare - **BR** : Uso - **EN** : Using



04 **FR** : Entretien - **ES** : Mantenimiento - **PT** : Manutenção
IT : Manutenzione - **EL** : Συντήρηση - **PL** : Konserwacja
UA : Технічне обслуговування - **RO** : Întreținere
BR : Manutenção - **EN** : Maintenance



05 **FR** : Pièces détachées - **ES** : Piezas de recambio - **PT** : Peças
sobressalentes - **IT** : Pezzi di ricambio - **EL** : ανταλλακτικών
PL : Części zamiennych - **UA** : Запасних частин
RO : Componentelor - **BR** : Peças sobressalentes - **EN** : Spare
parts



FR Changement de: **EL** Αλλαγή: **RO** Schimbare de:
ES Cambio de: **PL** Wymiana: **BR** Substituição de:
PT Mudança de: **UA** Зміна: **EN** Replacing:
IT Cambio di:

06 **FR** : mousser - **ES** : aireador - **PT** : arejador - **IT** : rompigetto -
EL : αεράτορα - **PL** : perlatora - **UA** : аερατοpa - **RO** : aerator - **BR** :
aerador - **EN** : aerator



07 **FR** : cartouche thermostatique - **ES** : cartucho termostático - **PT** :
cartucho termostático - **IT** : cartuccia termostatica - **EL** :
θερμοστατικού μηχανισμού μπαταρίας - **PL** : wkładu
termostatycznego - **UA** : termostatic картриджа - **RO** : cartuş
termostatic - **BR** : cartucho termostático - **EN** : thermostatic
cartridge



08 **FR** : cartouche inverseur - **ES** : cartucho inversor - **PT** : cartucho
inversor - **IT** : cartuccia di inversione - **EL** : μηχανισμού μπαταρίας
αναστροφής - **PL** : wkładu filtra rewersyjnego - **UA** : реверсивного
картриджа - **RO** : cartuş inversor - **BR** : cartucho inversor - **EN** :
reversing cartridge





Min. 1 bar
Max. 10 bar

👍 2-5* bar



Max. 70°C

👍 65°C

Max dif. COLD-HOT :
< 2 bar



👍 >330 kcal/min



👍 >23 kW

- FR** *Si la pression est supérieure à 5 bar, il est nécessaire de rajouter un réducteur de pression.
- ES** *Si la presión es superior a 5 bar, es necesario añadir un reductor de presión.
- PT** *Se a pressão for superior a 5 bar, será necessário acrescentar um redutor de pressão.
- IT** *Se la pressione è superiore a 5 bar, bisogna aggiungere un riduttore di pressione.
- EL** *Εάν η υπερβαίνει τα 5 bar, είναι απαραίτητη η προσθήκη μειωτή πίεσης.
- PL** *Jeśli ciśnienie jest wyższe niż 5 barów, należy dodać reduktor ciśnienia.
- UA** *Якщо тиск перевищує 5 бар, необхідно додати редуктор тиску.
- RO** *Dacă presiunea este mai mare de 5 bari, este necesar să adaugati un reductor de presiune.
- BR** *Se a pressão for superior a 5 bar, é necessário adicionar um redutor de pressão.
- EN** *If the pressure is over 5 bar, a pressure reducing valve must be added.



- FR** Attestation de conformité sanitaire.
- ES** Certificado de conformidad sanitaria.
- PT** Atestado de conformidade sanitária.
- IT** Attestazione di conformità sanitaria.
- EL** Βεβαίωση υγειονομικής συμμόρφωσης.
- PL** Certyfikat zgodności sanitarnej.
- UA** Декларація про відповідність санітарним нормам.
- RO** Declarația de conformitate sanitară.
- BR** Certificado de conformidade sanitária.
- EN** Declaration of sanitary conformity.

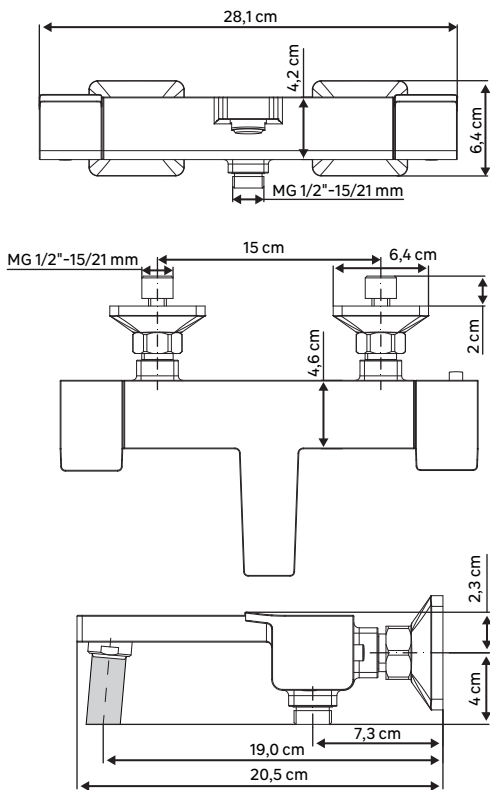


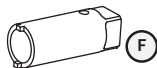
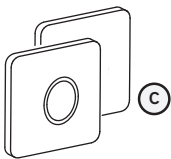
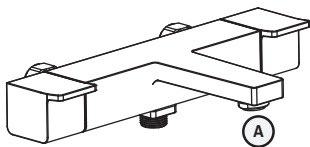
- FR** La présence sur ce robinet d'un ou plusieurs clapet(s) anti retour est nécessaire au bon fonctionnement de l'ensemble de votre installation en eau. Ne tentez pas de le(s) retirer.
- ES** La presencia en este grifo de una o de varias válvula(s) de retención es necesaria para el buen funcionamiento del conjunto de su instalación de agua. No intente retirarla(s).
- PT** A presença nesta torneira de uma ou mais válvula(s) de retenção é necessária para o funcionamento adequado de toda a instalação de Água. Não tente removê-la(s).
- IT** La presenza su questo rubinetto di una o più valvole anti riflusso è necessaria per el buon funzionamento della totalità del vostro impianto in acqua. Non tentare di rimuoverle.
- EL** Η παρουσία σε αυτήν την μπαταρία, μίας ή περισσοτέρων, βαλβίδων αντεπιστροφής είναι απαραίτητη για την καλή λειτουργία του συνόλου της υδραυλικής σας εγκατάσταση. Μην επιχειρήσετε να τις αποσπάσετε.
- PL** Obecność jednego lub więcej zaworów zwrotnych kranu jest niezbędna dla prawidłowego funkcjonowania całej instalacji wodnej. Nie należy ich usuwać.
- UA** Наявність на цьому крані одного або декількох зворотних клапанів необхідна для правильної роботи всієї водопровідної установки. Не намагайтеся його/їх знімати.
- RO** Prezența pe această robinet a unei sau mai multor supape de reținere este necesară pentru buna funcționare a întregii dvs. instalații de apă. Nu încercați să le eliminați.
- BR** A presença de uma ou mais válvula(s) anti-retorno nessa torneira é necessária para o funcionamento adequado da sua instalação de água. Não tente remover a(s) válvula(s).
- EN** The presence of one or more anti-return valve(s) on this tap is required for proper operation of your water setup. Please do not attempt to remove it/them.

01

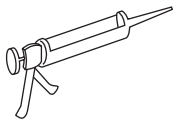
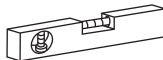
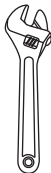
FR Matériel
ES Material
PT Material
IT Materiale
EL Υλικό

PL Materiał
UA Матеріал
RO Material
BR Material
EN Equipment





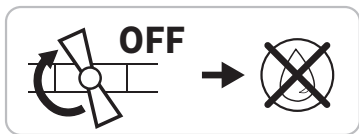
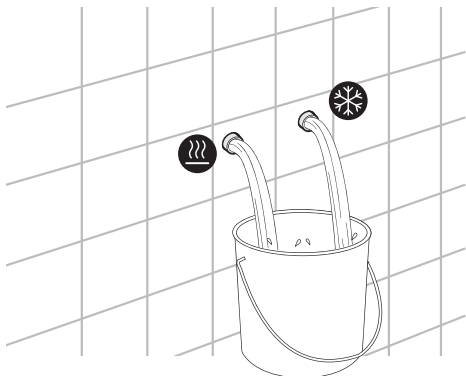
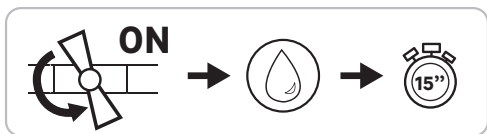
Min. 35 mm



02

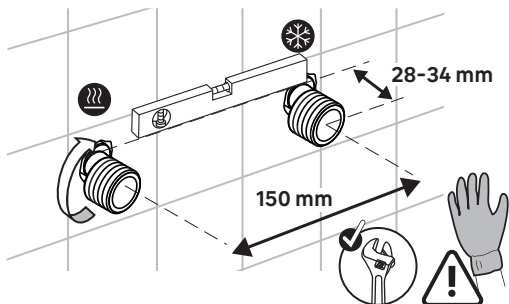
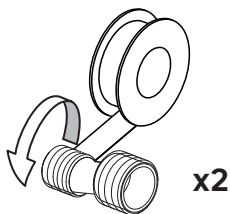
FR Montage
ES Montaje
PT Montagem
IT Montaggio
EL Συναρμολόγηση

PL Montaz
UA Збірка
RO Montaj
BR Montagem
EN Assembly

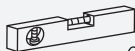




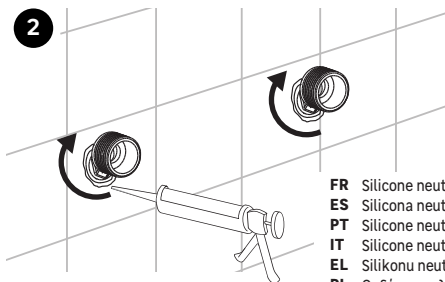
1



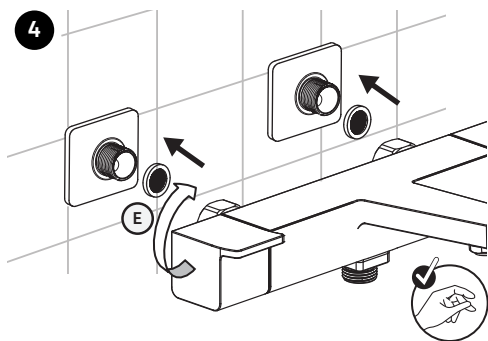
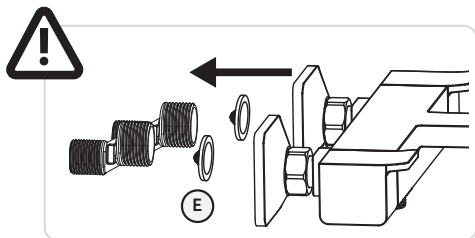
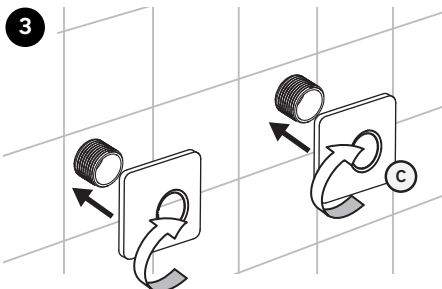
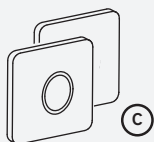
Min. 35 mm

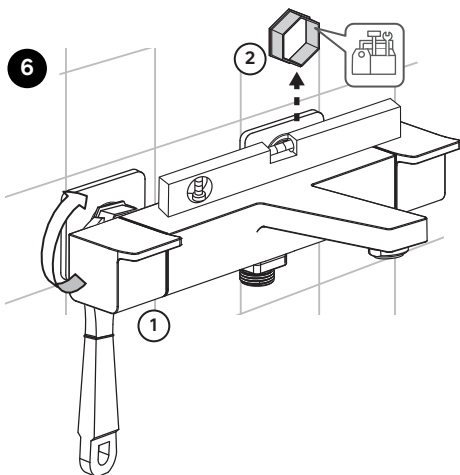
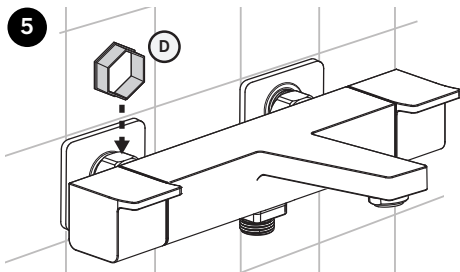


2

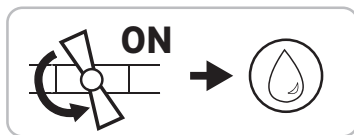
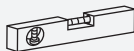


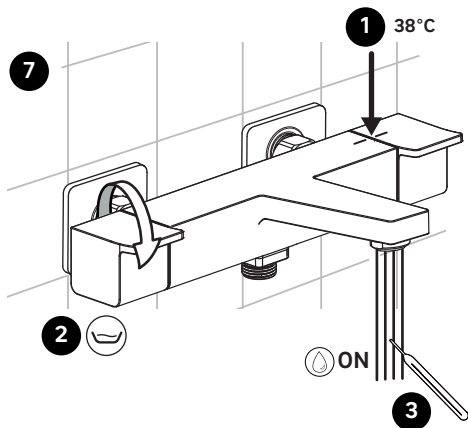
- FR Silicone neutre
- ES Silicona neutra
- PT Silicone neutro
- IT Silicone neutro
- EL Σιλίκону neutralnego
- UA Нейтральний силікон
- RO Silicon neutru
- BR Silicone neutro
- EN Neutral silicone





Min. 35 mm

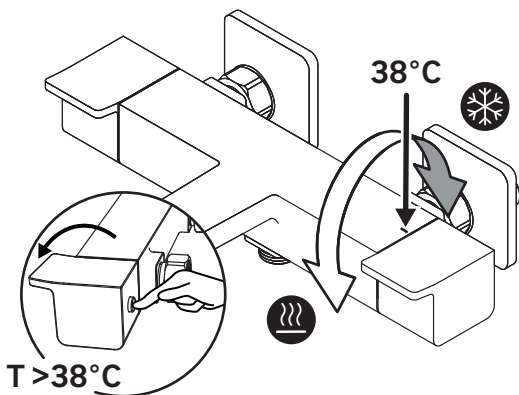
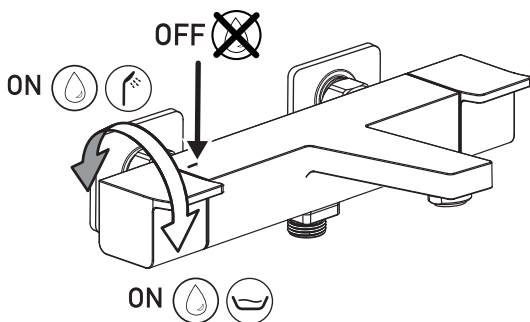




03

FR Utilisation
ES Utilización
PT Utilização
IT Uso
EL Χρήση

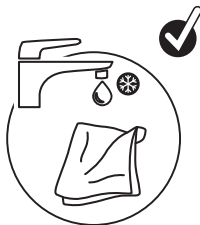
PL Użytkowanie
UA Використання
RO Utilizare
BR Uso
EN Using



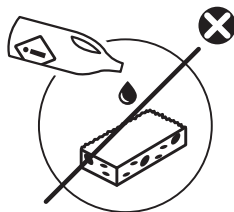
04

FR Entretien
ES Mantenimiento
PT Manutenção
IT Manutenzione
EL Συντήρηση

PL Konserwacja
UA Технічне обслуговування
RO Întreținere
BR Manutenção
EN Maintenance



FR Eau claire + microfibre
ES Agua limpia + microfibra
PT Água limpa + microfibra
IT Acqua pulita + microfibra
EL Καθαρό νερό + μικροφίμπρα
PL Czysta woda + mikrofibra
UA Чиста вода + мікрофібра
RO Apa curată + microfibră
BR Água limpa + microfibra
EN Clean water + microfiber



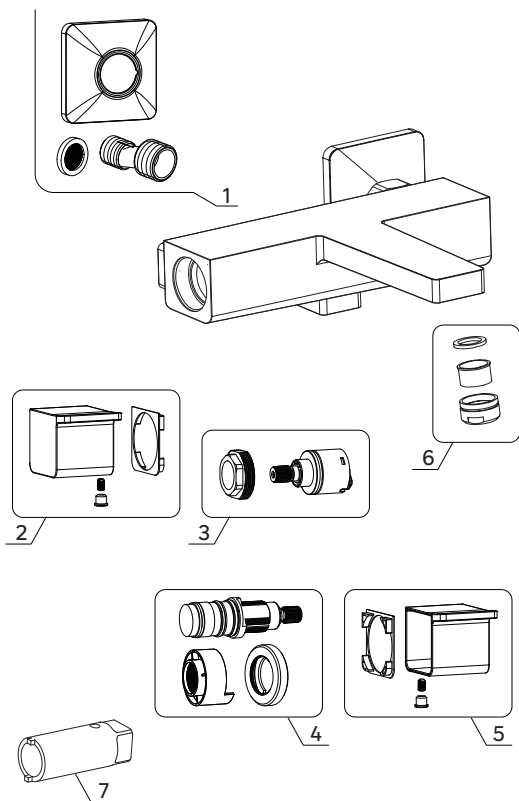
FR Sans solvant
ES Sin disolvente
PT Sem solventes
IT Senza solventi
EL Χωρίς διαλυτικά
PL Bez rozpuszczalnika
UA Без розчинника
RO Fara solvent
BR Sem solventes
EN Solvent-free

- FR** Se référer au livret de garantie pour plus d'information.
ES Consulte el manual de garantía para más información.
PT Consulte o manual de garantia para mais informações.
IT Consultare il libretto di garanzia per ulteriori informazioni.
EL Ανατρέξτε στο φυλλάδιο της εγγύησης για περισσότερες πληροφορίες.
PL Patrz karcie gwarancyjnej, aby uzyskać więcej informacji.
UA Зверніться до гарантійного талону для отримання додаткової інформації.
RO Vezi broșura de garanție pentru mai multe informații.
BR Favor consultar o folheto de garantia para mais informações.
EN Refer to the warranty booklet for more information.

05

FR Pièces détachées
ES Piezas de recambio
PT Peças sobressalentes
IT Pezzi di ricambio
EL Ανταλλακτικών

PL Części zamiennych
UA Запасних частин
RO Componentelor
BR Peças sobressalentes
EN Spare parts



N°	DESCRIPTION	REMARKS
1	Fixing kit	2 color declinations
2	Diverter handle kit	2 color declinations
3	Diverter cartridge kit	
4	Thermo cartridge kit	
5	Thermo handle kit	2 color declinations
6	Aerator kit	2 color declinations
7	Key	

FR Se référer au livret de garantie pour plus d'information.

ES Consulte el manual de garantía para más información.

PT Consulte o manual de garantia para mais informações.

IT Consultare il libretto di garanzia per ulteriori informazioni.

EL Ανατρέξτε στο φυλλάδιο της εγγύησης για περισσότερες πληροφορίες.

PL Patrz kartkę gwarancyjnej, aby uzyskać więcej informacji.

UA Зверніться до гарантійного талону для отримання додаткової інформації.

RO Vezi broșura de garanție pentru mai multe informații.

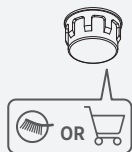
BR Favor consultar o folheto de garantia para mais informações.

EN Refer to the warranty booklet for more information.

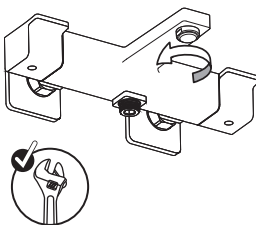
06

FR Changement de mousseur
ES Cambio de aireador
PT Mudança de arejador
IT Cambio rompigetto
EL Αλλαγή αεράτορα

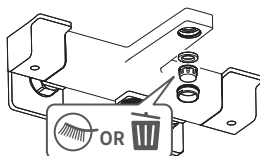
PL Wymiana perlatora
UA Заміна аератора
RO Schimbare aerator
BR Substituição do aerador
EN Replacing the aerator



1



2



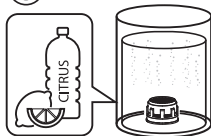
Min. 35 mm



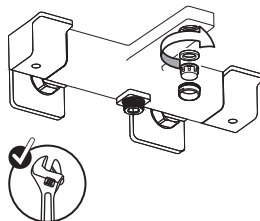
3



+/- 12h.



4



07

FR Changement de cartouche thermostatique

ES Cambio de cartucho termostático

PT Mudança de cartucho termostático

IT Sostituzione della cartuccia termostatica

EL Αλλαγή θερμοστατικού μηχανισμού μπαταρίας

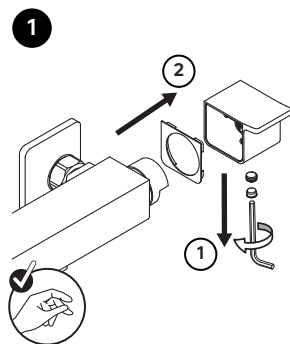
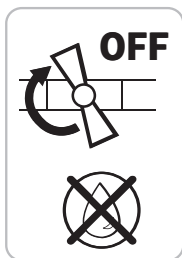
PL Wymiana wkładu termostaticznego

UA Заміна терmostатичного картриджа

RO Schimbare cartuş termostatic

BR Substituição de cartucho termostático

EN Replacing the thermostatic cartridge

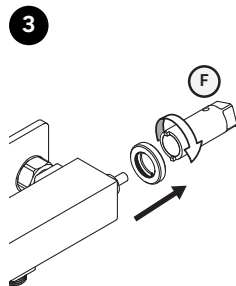
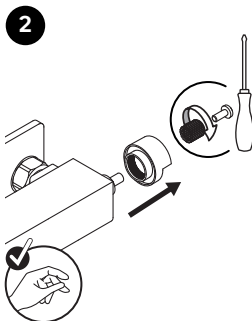


Min. 35 mm

PH2

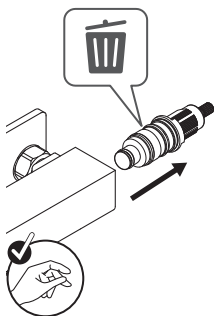


2.5mm

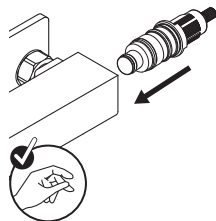




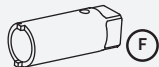
4



5

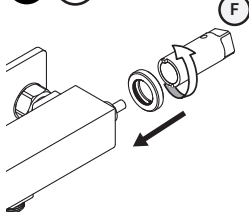


Min. 35 mm PH2

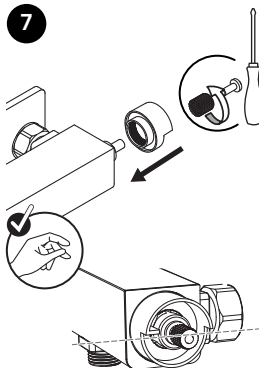


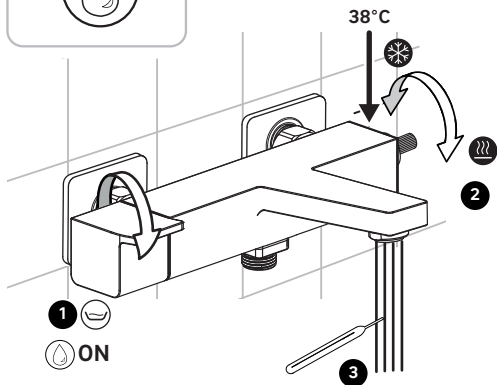
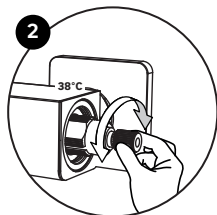
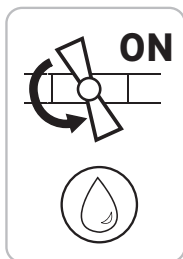
6

i 10-12 N.m



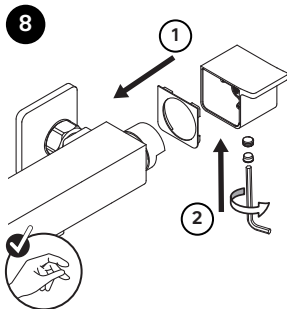
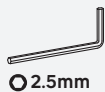
7





3 T°C ≈ 38°C = OK

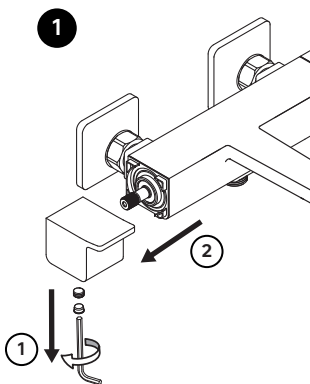
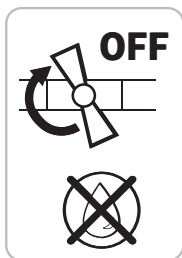
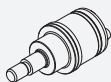
i T=38±1°C



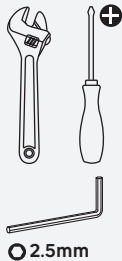
08

FR Changement de cartouche inverseur
ES Cambio de cartucho inversor
PT Mudança de cartucho inversor
IT Sostituzione della cartuccia di inversione
EL Αλλαγή μηχανισμού μπαταρίας αναστροφής

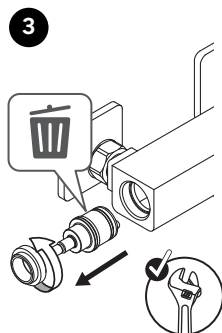
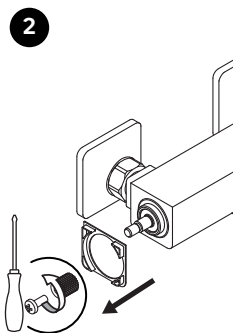
PL Wymiana wkładu filtra rewersyjnego
UA Заміна реверсивного картриджа
RO Schimbare cartuş inversor
BR Substituição de cartucho inversor
EN Replacing the reversing cartridge



Min. 35 mm PH2

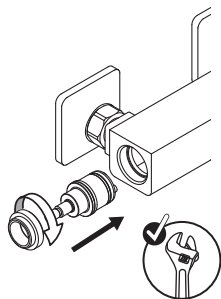


○ 2.5mm

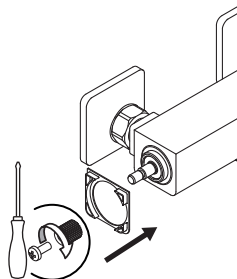




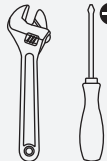
4 **i** 10-12 N.m



5

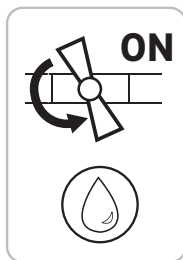
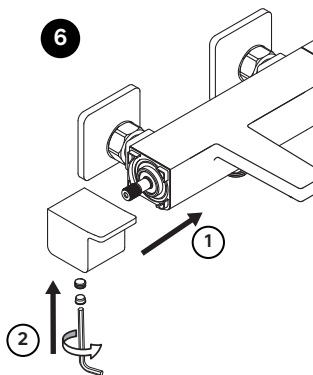


Min. 35 mm PH2



2.5mm

6





Adresses sur quefairedemesdechets.fr

Країна походження: Китай / País de Origem: China / Made in China

Garantie 10 ans / Garantía 10 años / Garantia 10 anos / Garanzia 10 anni / Εγγύηση 10 ετών / Gwarancja 10 lat / Гарантія 10 років / Garanție 10 ani / Garantia 10 anos / 10-year guarantee

ADEO Services - 135 rue Sadi Carnot - CS 00001. 59790 RONCHIN - FRANCE

www.product-regulatory.adeoservices.com

Виробник: ТОВ "Адео Сервісез С.А.", вул. Саді Карно, CS 00001, 59790 Роншен, Франція.

Імпортер: ТОВ "Леруа Мерлен Україна", 04201 Україна, м.Київ, вул. Полярна 17А, +380 44 498 46 00. Імпортер приймає претензії від споживачів щодо товару, а також проводить його ремонт, технічне і гарантійне обслуговування.

Importado e distribuído por LEROY MERLIN COMPANHIA BRASILEIRA DE BRICOLAGEM CNPJ: 01.438.784/0001-05. Rua Pascoal Pais, nº. 525, 6º andar cj 61 a 64, Vila Cordeiro, São Paulo -SP. CEP: 04581-060 CALM (Central de Atendimento Leroy Merlin) Capitais 4020-5376 Demais Regiões 0800-0205376

Imported by Adeo South Africa (PTY) LTD T/A Leroy Merlin, Hosted in Leroy Merlin Fourways Store 35 Roos Street, Witkoppen Ext 97, Sandton, 2191 Johannesburg, Gauteng, South Africa. Tel: +27 10 493 8000 Email: contact@leroymerlin.co.za

IMPORTANT, à conserver pour consultation ultérieure: à lire attentivement

IMPORTANTE, conservar para consultar posteriormente: leer atentamente

IMPORTANTE, conservar para futuras consultas: por favor, leia com atenção

IMPORTANTE, da conservare per ulteriore consultazione: da leggere attentamente

ΣΗΜΑΝΤΙΚΟ, κρατήστε το για μελλοντική αναφορά. Διαβάστε το προσεκτικά

WAŻNE, przeczytać uważnie i zachować na przyszłość

ВАЖЛИВО, збережіть для подальшого використання. Уважно прочитайте

IMPORTANT, a se pastra pentru consultarea ulterioara: citiți cu atenție

IMPORTANTE, por favor manter este material para consultas futura, leia com atenção

IMPORTANT, to be retained for future reference: please read carefully