

3276007163339
EAN CODE : 3276007176957

FR Notice de Montage -
Utilisation - Entretien

ES Instrucciones de Montaje,
Utilización y Mantenimiento

PT Instruções de Montagem,
Utilização e Manutenção

IT Istruzioni per il Montaggio,
l'Uso e la Manutenzione

EL Εγχειρίδιο συναρμολόγησης,
χρήσης και συντήρησης

PL Instrukcja Montażu,
Użytkowania i Konserwacji

RU Руководство По Сборке
и Эксплуатации

KZ Жинау, пайдалану және
техникалық қызмет
көрсету нұсқаулығы

UA Керівництво По Збірці
і Експлуатації

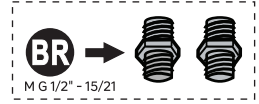
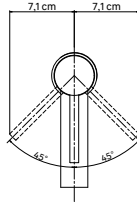
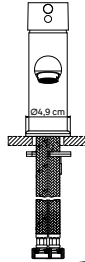
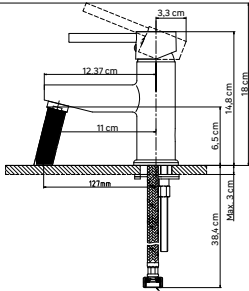
RO Manual asamblare,
utilizare și întreținere

BR Instruções de Montagem,
Utilização e Manutenção

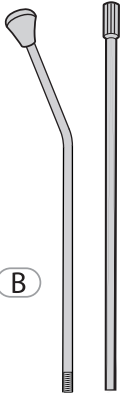
EN Assembly - Use -
Maintenance Manual



Min. 12,5cm



EU: F G 3/8" - 12/17
RU: F G 1/2" - 15/21
BR: F G 1/2" - 15/21



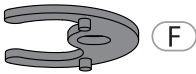
B C



D



E



F



G



H



I



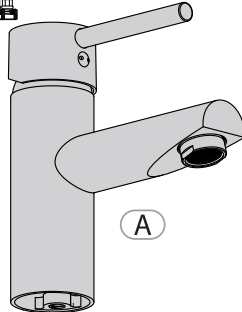
J



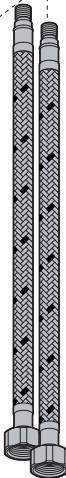
L



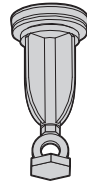
M



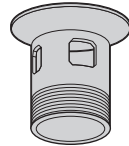
A



K



N



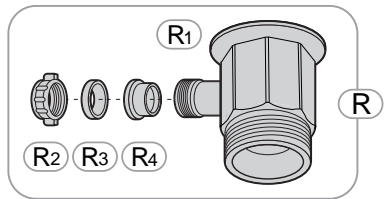
O



P



Q



MIN. 35 mm



PH2





FR: Préparation / ES: Preparación / PT: Preparação / IT: Preparazione / EL: Προετοιμασία /
PL: Przygotowanie / RU: Подготовка / KZ: Дайындау / UA: Підготування / RO: Pregătire / BR: Preparação /
EN: Preparation



FR: Montage / ES: Montaje / PT: Montagem / IT: Montaggio / EL: Συναρμολόγηση /
PL: Montaż / RU: Сборка / KZ: Монтаждау / UA: Збірка / RO: Montaj / BR: Montagem /
EN: Assembly



FR: Utilisation eau chaude-eau froide/ ES: Utilización agua caliente-agua fría/ PT: Utilização água quente-água fria/
IT: Uso acqua calda-acqua fredda/ EL: Χρήση ζεστού-κρύου νερού/ PL: Użytkowanie zimnej wody-gorącej wody/
RU: использование горячей и холодной воды/ KZ: Суық және ыстық суды қолдану/
UA: використання гарячої - холодної води/ RO: Utilizare apă caldă-apă rece/ BR: Uso de água quente e fria/
EN: Using hot and cold water



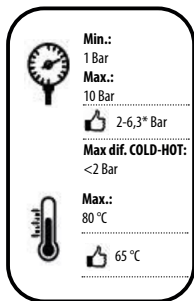
FR: Changement de cartouche/ ES: Cambio de cartucho/ IT: Cambio cartuccia/ PT: Mudança de cartucho/
EL: Αλλαγή φυσιγγίου/ PL: Wymiana wkładu / RU: Смена картриджа/ KZ: Картриджи ауыстыру/
UA: Заміна картриджа/ RO: Schimbare cartuş/ BR: Substituição de cartucho/ EN: Replacing the cartridge



FR: Changement de mousseur/ ES: Cambio de aireador/ PT: Mudança de arejador/ IT: Cambio rompigoetto/
EL: Αλλαγή αεράτορα / PL: Wymiana perlatora / RU: Смена аэратора/ KZ: Ауақанықтырғышты ауыстыру/
UA: Заміна аератора/ RO: Schimbare aerator/ BR: Substituição do aerador/ EN: Replacing the aerator



FR: Changement de flexibles/ ES: Cambio de flexibles / PT: Mudança de flexíveis/ IT: Cambio flessibili/
EL: Αλλαγή λάστιχων/ PL: Wymiana wężyków instalacyjnych / RU: Смена гибкого шланга для смесителя/
UA: Заміна гнучкого шланга для змішувача/ KZ: Қоспалауышқа арналған иілгіш шлангты ауыстыру/
RO: Schimbare furtune flexibile/ BR: Substituição das mangueiras/ EN: Replacing the hoses



Min.:
1 Bar
Max.:
10 Bar
2-6,3* Bar
Max dif. COLD-HOT:
<2 Bar

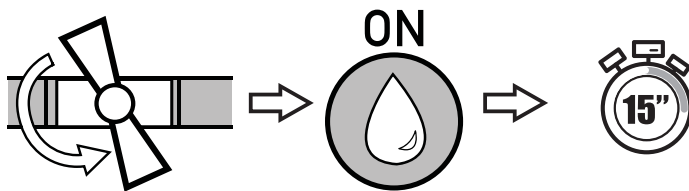
Max.:
80 °C
65 °C

FR:* Si la pression est supérieure à 5 bars, il est nécessaire de rajouter un réducteur de pression /ES:*
Si la presión es superior a 5 bars, es necesario añadir un reductor de presión. /PT:* Se a pressão for
superior a 5 bars, será necessário acrescentar um reductor de pressão /IT:* Se la pressione è superiore
a 5 bar, bisogna aggiungere un riduttore di pressione / EL:* Εάν η πίεση υπερβαίνει τα 5 bars, είναι
απαραίτητη η προσθήκη μειωτή πίεσης / PL:* Jeśli ciśnienie jest wyższe niż 5 barów, należy dodać reductor
ciśnienia / RU:* Если давление превышает 5 бар, необходимо добавить редуктор давления / KZ:*
Егер қысым 5 бардан асатын болса, қысым бәсеңдеткішін қосу қажет / UA:* Якщо тиск перевищує
5 бар, необхідно додати редуктор тиску / RO:* Dacă presiunea este mai mare de 5 bari, este necesar
să adăugați un reductor de presiune / BR:* Se a pressão for superior a 5 bar, é necessário adicionar um
reductor de pressão/EN:* If the pressure is over 5 bars, a pressure reducing valve must be added.

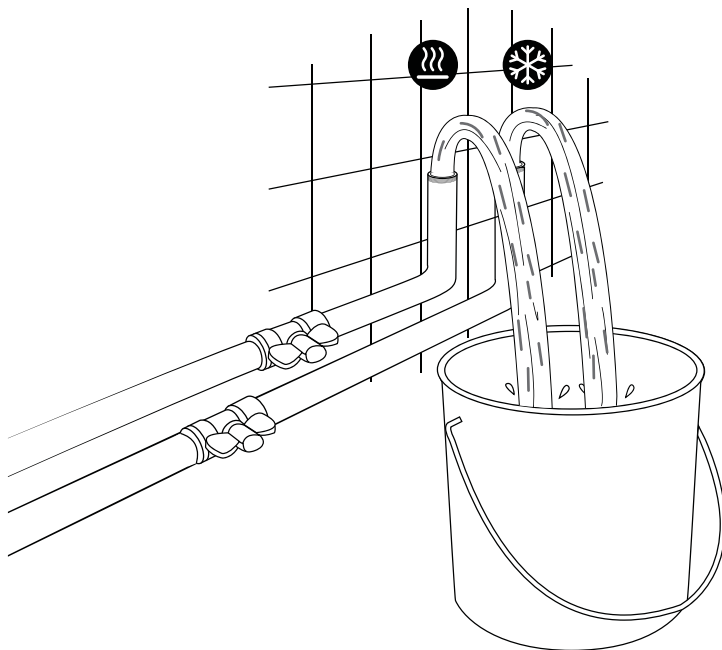


FR: Préparation / ES: Preparación / PT: Preparação / IT: Preparazione / EL: Προετοιμασία /
PL: Przygotowanie / RU: Подготовка / KZ: Дайындау / UA: Підготування / RO: Pregătire /
BR: Preparação / EN: Preparation

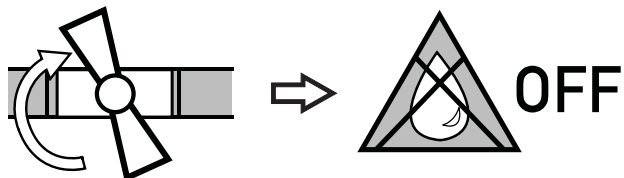
1



2



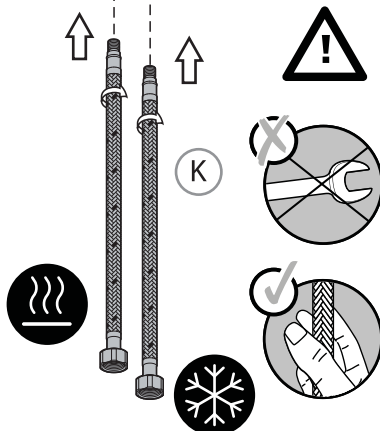
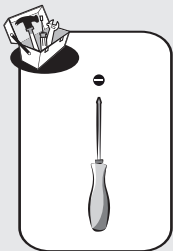
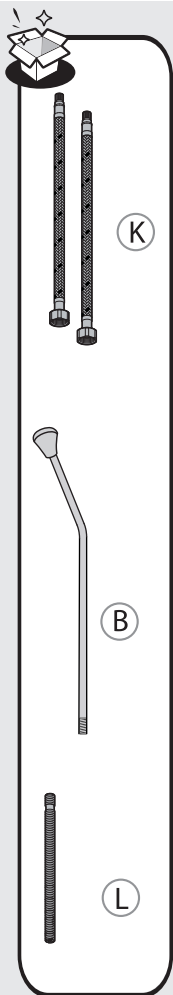
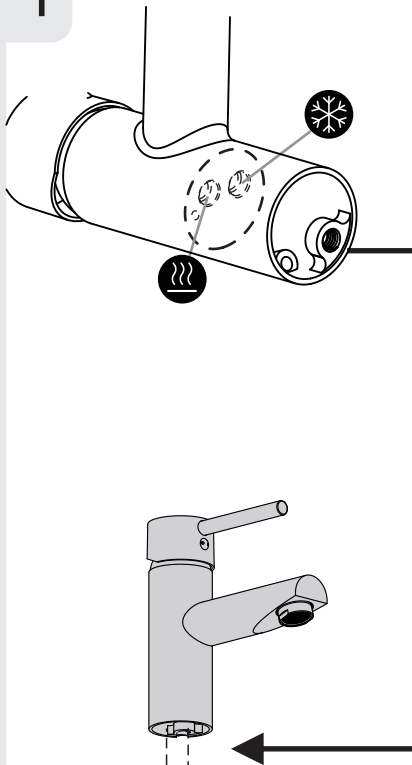
3



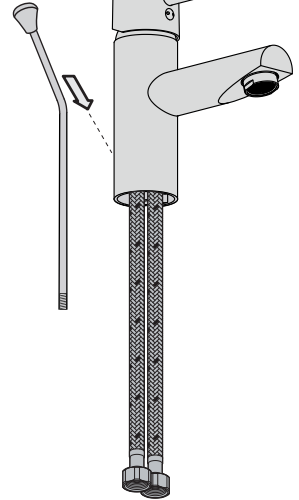


FR: Montage / ES: Montaje / PT: Montagem / IT: Montaggio / EL: Συναρμολόγηση /
PL: Montaż / RU: Сборка / KZ: Монтаждау / UA: Збірка / RO: Montaj / BR: Montagem /
EN: Assembly

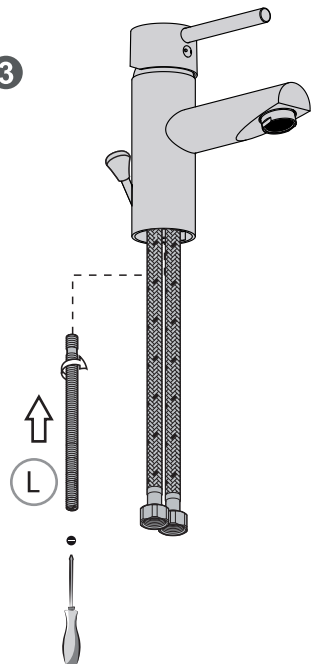
1

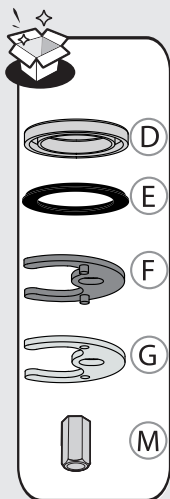


2



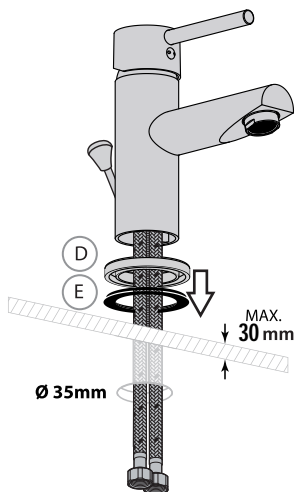
3



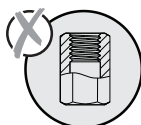
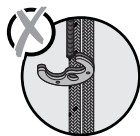
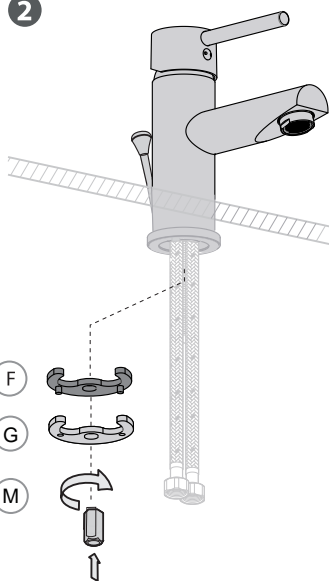


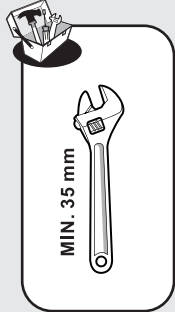
2

1

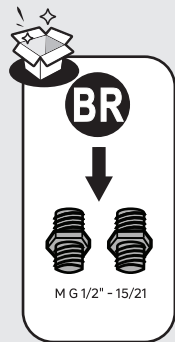
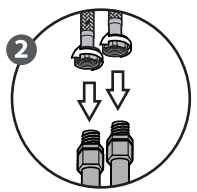
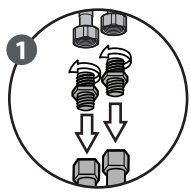
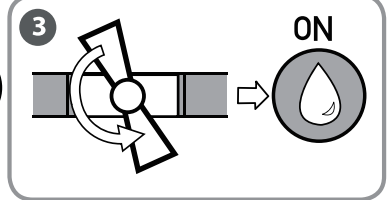
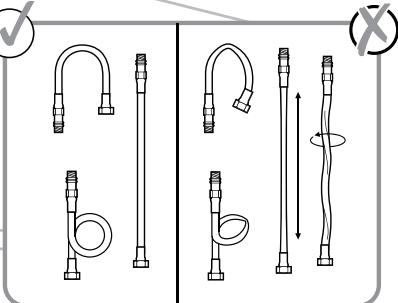
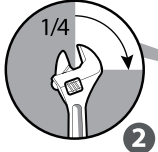
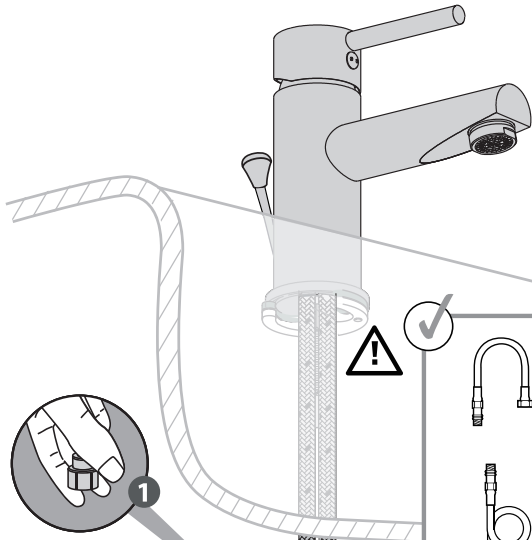


2



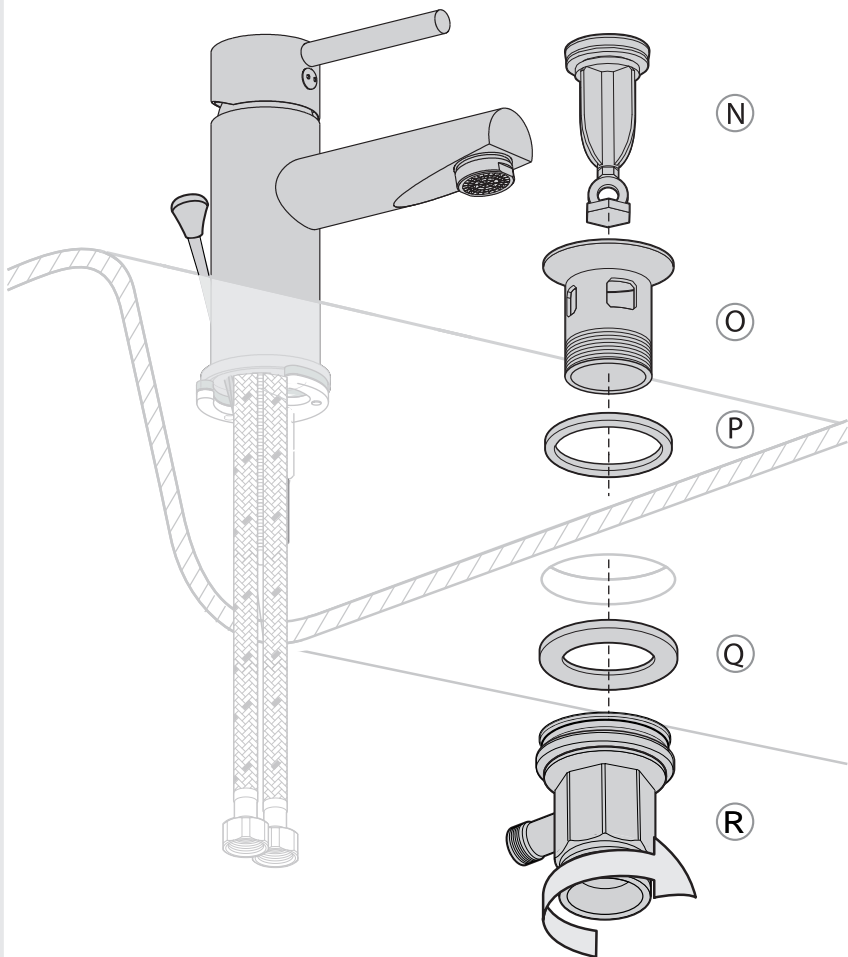
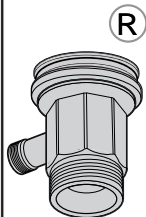
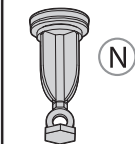


3



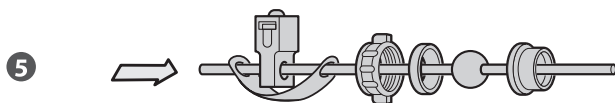
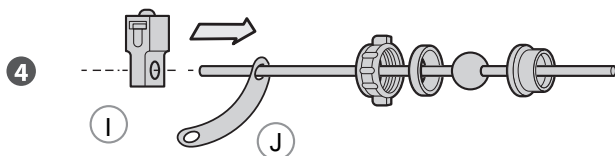
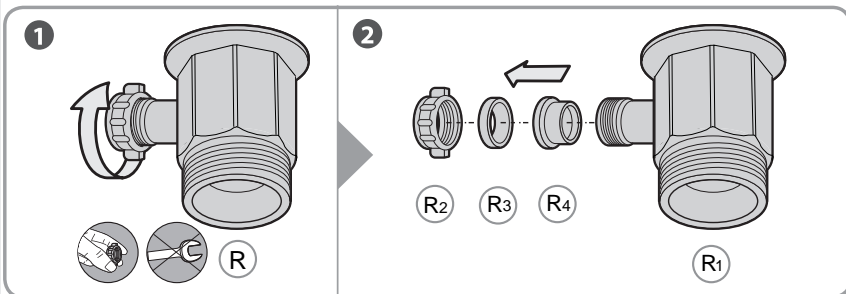
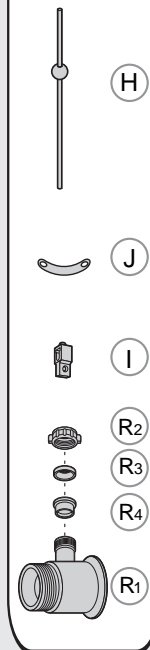


4



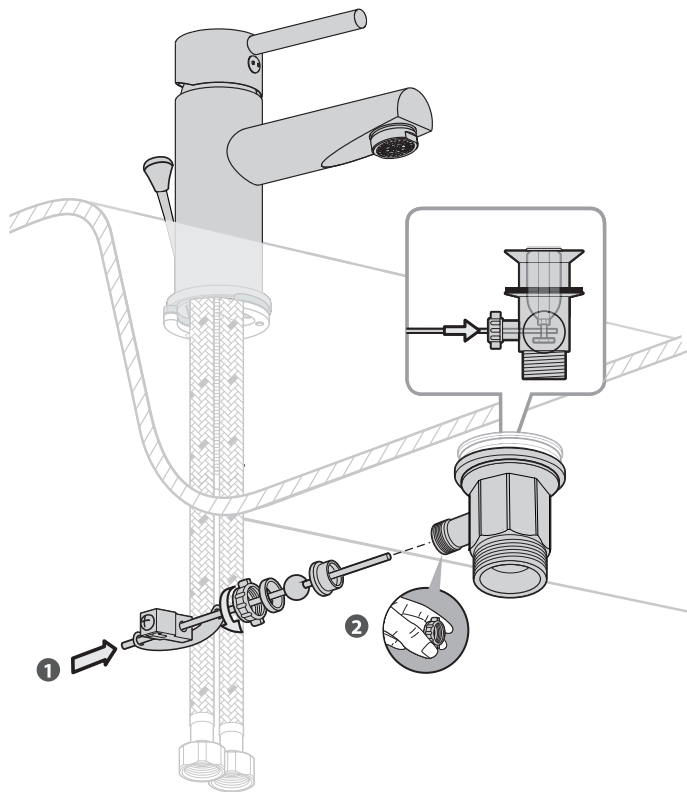


5





6



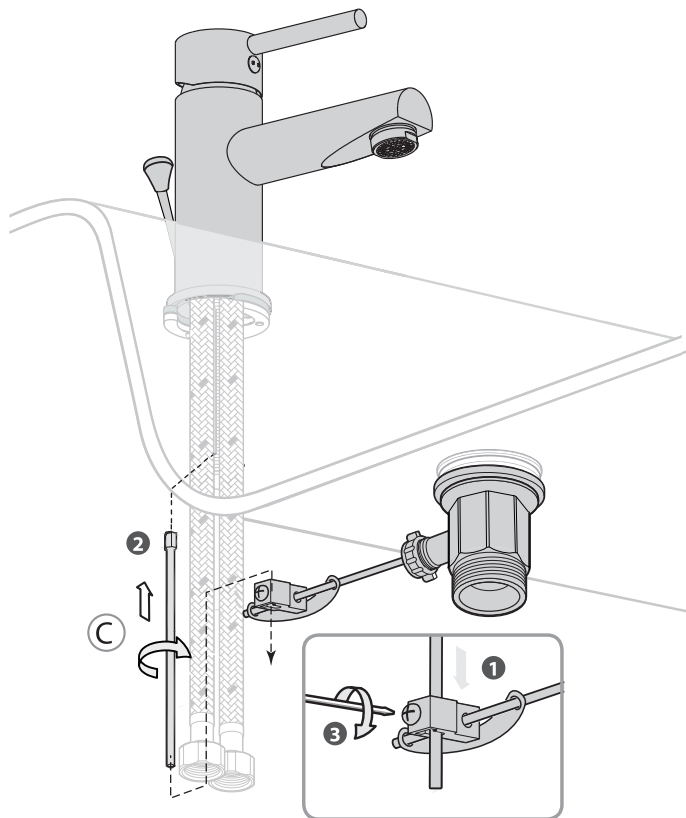


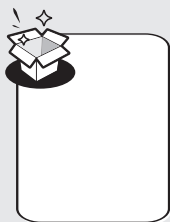
⊕ PH

7

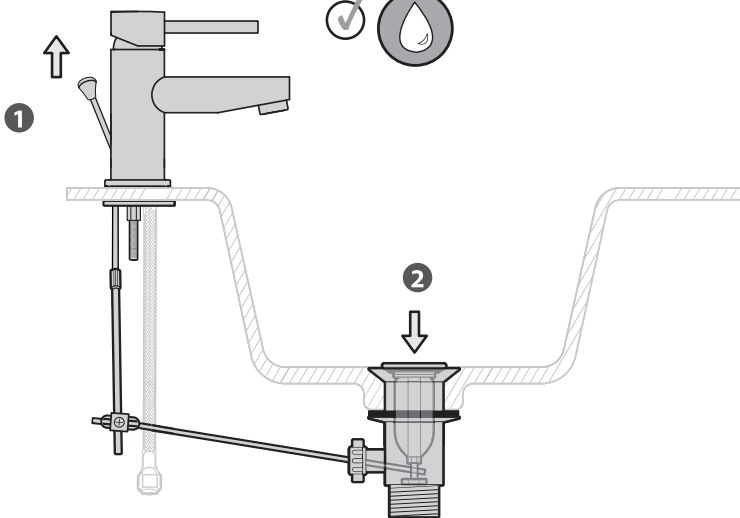
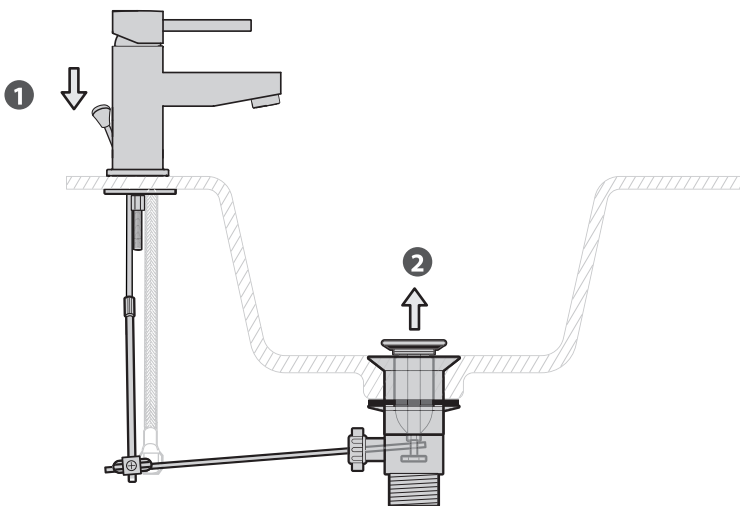


C





8



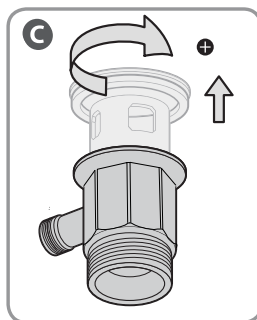
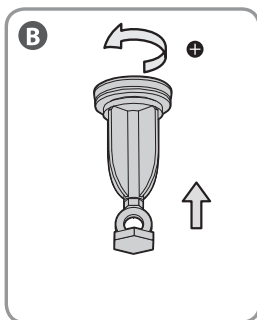
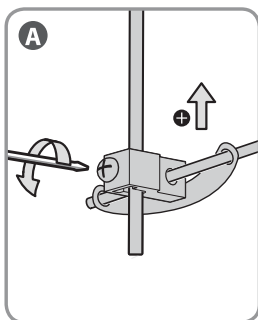
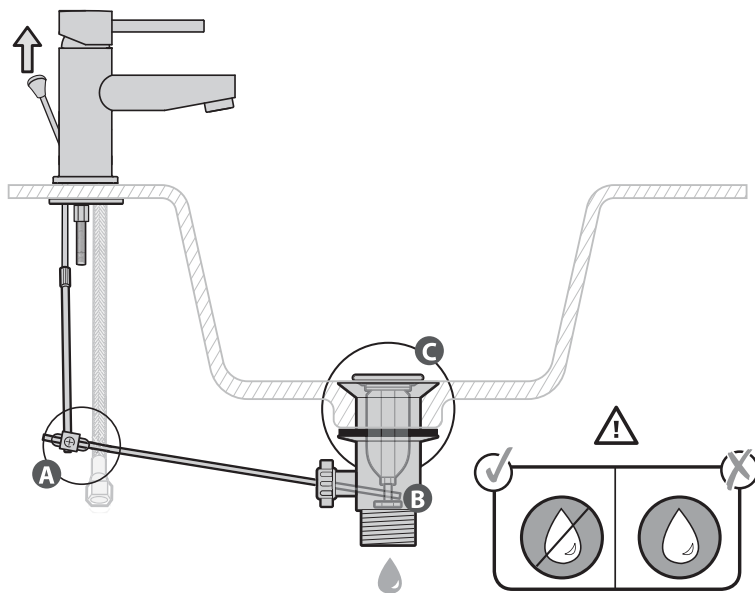
Water drop icon, information icon (i), and page number 8.



⊕ PH

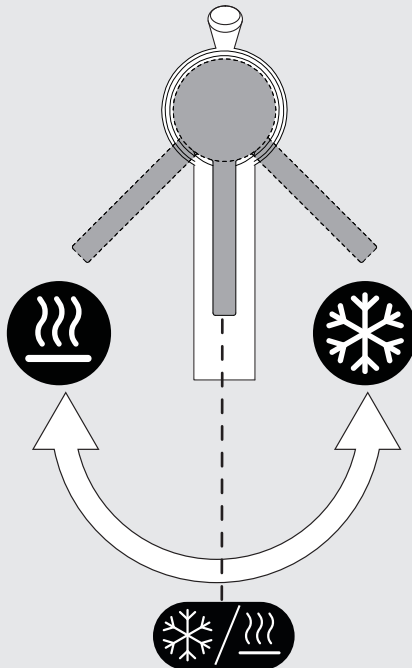
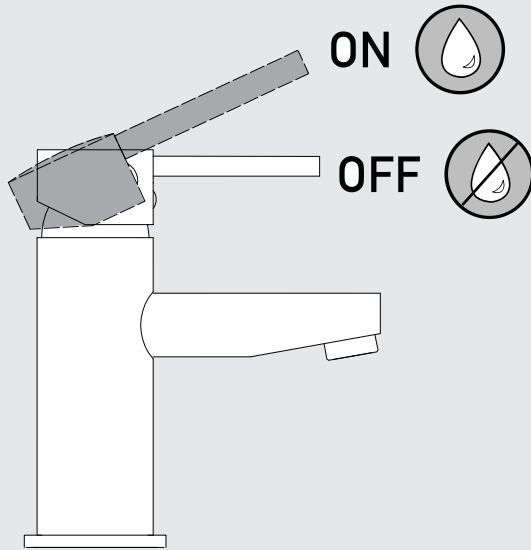


9



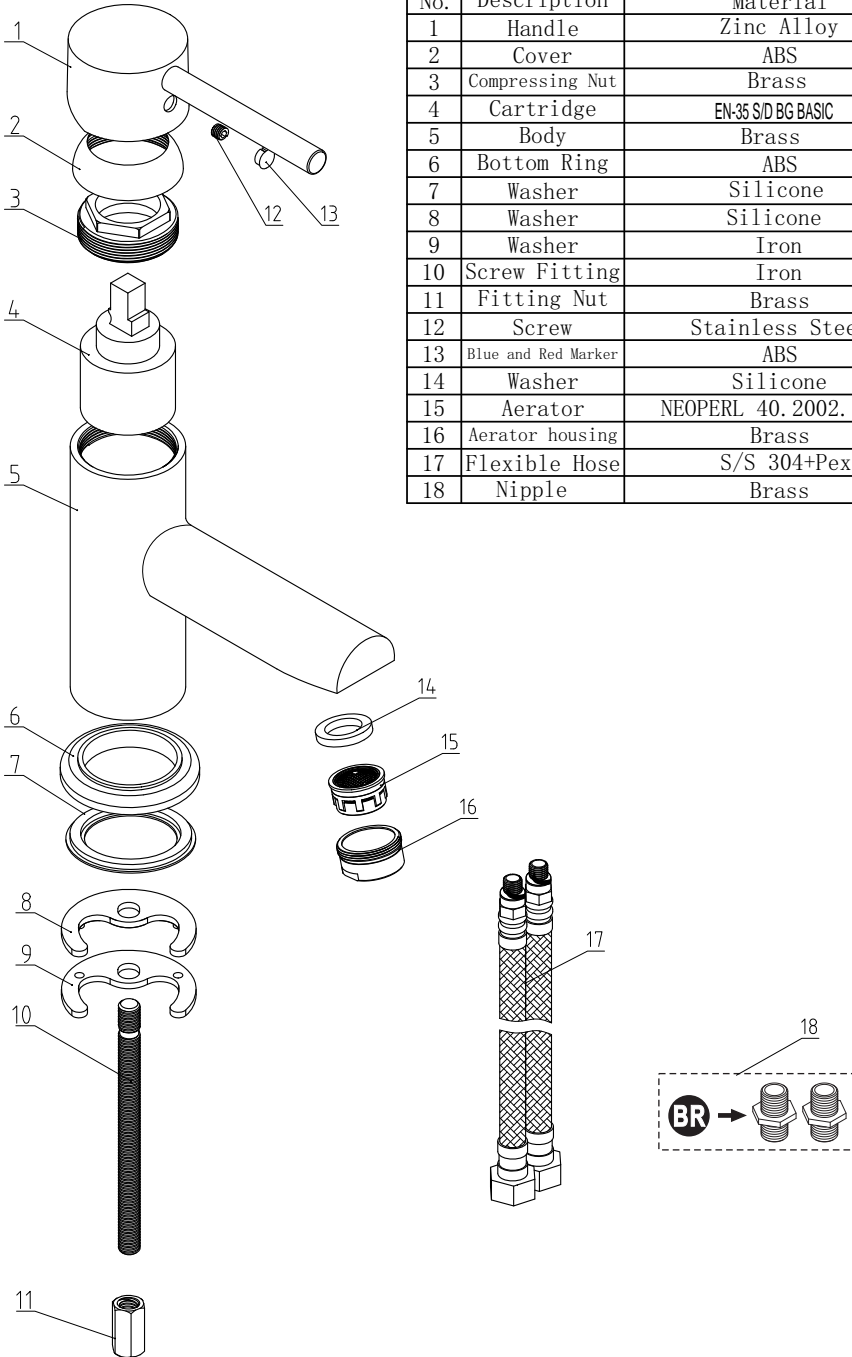


FR: Utilisation eau chaude-eau froide/ **ES:** Utilización agua caliente-agua fría/ **PT:** Utilização água quente-água fria/
IT: Uso acqua calda-acqua fredda/ **EL:** Χρήση ζεστού-κρύου νερού/ **PL:** Użytkowanie zimnej wody-gorącej wody/
RU: использование горячей и холодной воды/ **KZ:** Суық және ыстық суды қолдану/
UA: використання гарячої - холодної води/ **RO:** Utilizare apă caldă-apă rece/ **BR:** Uso de água quente e fria/
EN: Using hot and cold water



Part-Listing

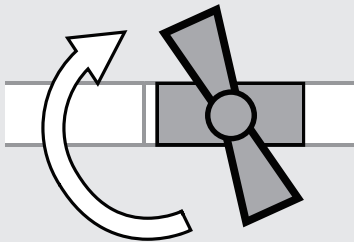
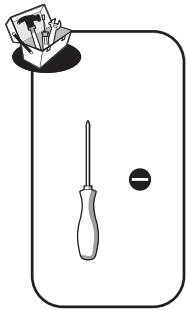
No.	Description	Material	QTY
1	Handle	Zinc Alloy	1
2	Cover	ABS	1
3	Compressing Nut	Brass	1
4	Cartridge	EN-35 S/D BG BASIC	1
5	Body	Brass	1
6	Bottom Ring	ABS	1
7	Washer	Silicone	1
8	Washer	Silicone	1
9	Washer	Iron	1
10	Screw Fitting	Iron	1
11	Fitting Nut	Brass	1
12	Screw	Stainless Steel	1
13	Blue and Red Marker	ABS	1
14	Washer	Silicone	1
15	Aerator	NEOPERL 40.2002.00002	1
16	Aerator housing	Brass	1
17	Flexible Hose	S/S 304+Pex	2
18	Nipple	Brass	2



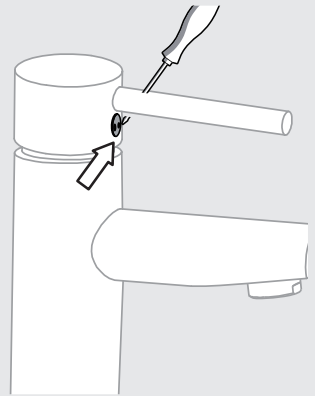


FR: Changement de cartouche/ ES: Cambio de cartucho/ IT: Cambio cartuccia/ PT: Mudança de cartucho/
EL: Αλλαγή φιλτράριου/ PL: Wymiana wkładu / RU: Смена картриджа/ KZ: Картриджді ауыстыру/
UA: Заміна картриджа/ RO: Schimbare cartuş/ BR: Substituição de cartucho/ EN: Replacing the cartridge

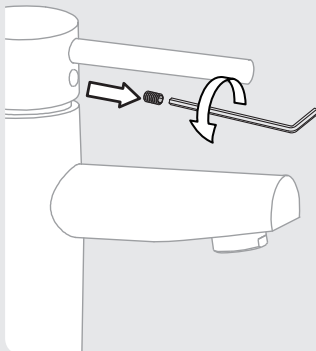
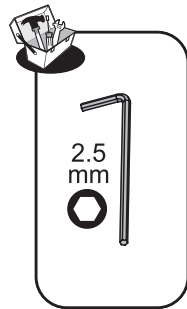
1



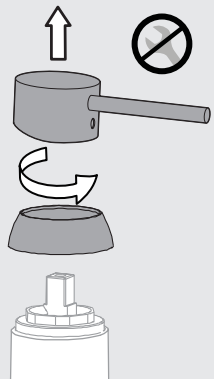
2



3

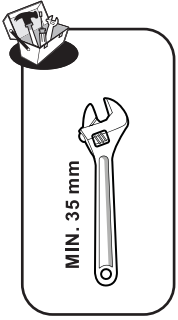


4

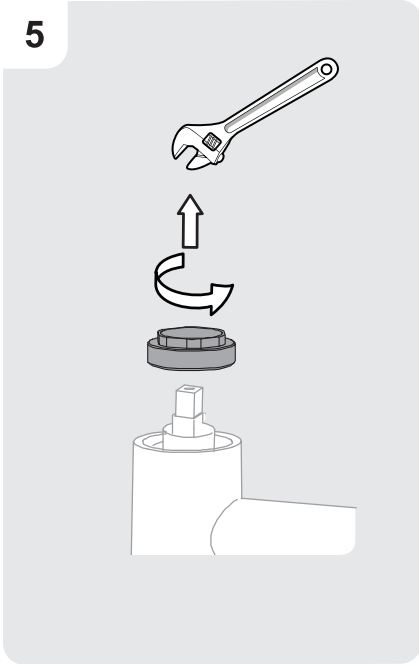




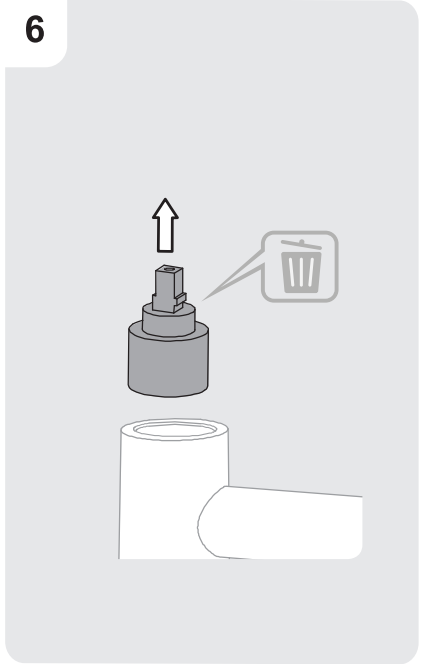
FR: Changement de cartouche/ ES: Cambio de cartucho/ IT: Cambio cartuccia/ PT: Mudança de cartucho/
EL: Αλλαγή φρεσγύγιου/ PL: Wymiana wkładu / RU: Смена картриджа/ KZ: Картриджді ауыстыру/
UA: Заміна картриджа/ RO: Schimbare cartuş/ BR: Substituição de cartucho/ EN: Replacing the cartridge



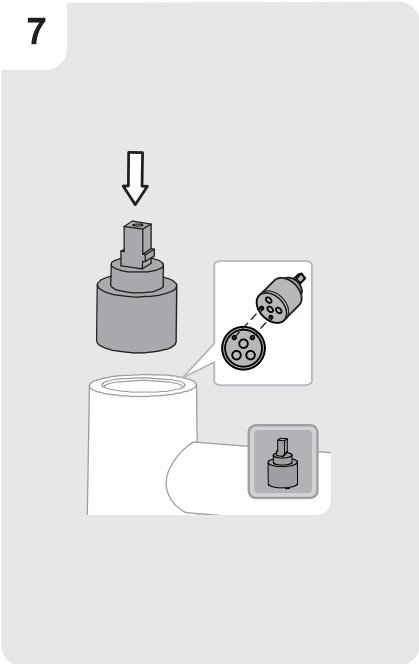
5



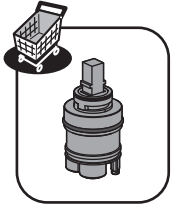
6



7

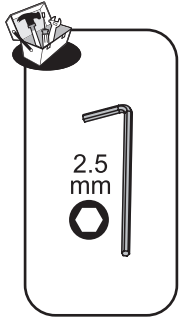


8

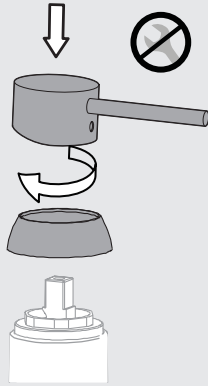




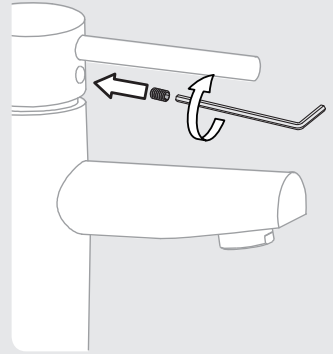
FR: Changement de cartouche/ **ES:** Cambio de cartucho/ **IT:** Cambio cartuccia/ **PT:** Mudança de cartucho/
EL: Αλλαγή φιοσίγγιου/ **PL:** Wymiana wkładu / **RU:** Смена картриджа/ **KZ:** Картриджді ауыстыру/
UA: Заміна картриджа/ **RO:** Schimbare cartuş/ **BR:** Substituição de cartucho/ **EN:** Replacing the cartridge



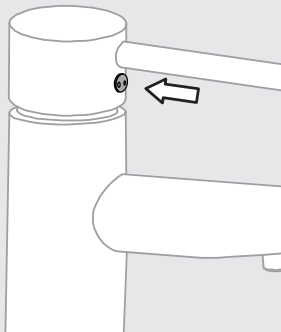
9



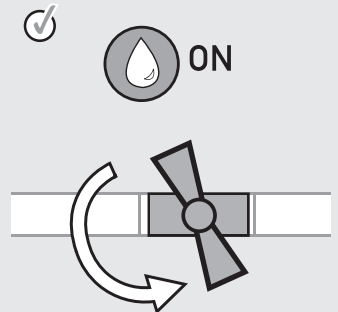
10

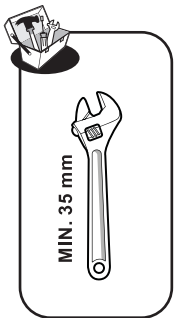


11



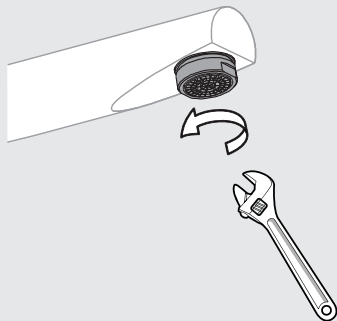
12



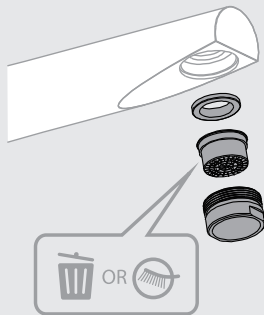


FR: Changement de mousseur/ **ES:** Cambio de aireador/ **PT:** Mudança de arejador/ **IT:** Cambio rompighetto/
EL: Αλλαγή αεράτορα / **PL:** Wymiana perlatora / **RU:** Смена аэратора/ **KZ:** Ауақанықтырғышты ауыстыру/
UA: Заміна аератора/ **RO:** Schimbare aerator/ **BR:** Substituição do aerador/ **EN:** Replacing the aerator

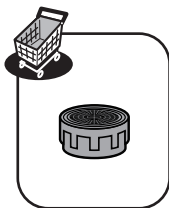
1



2

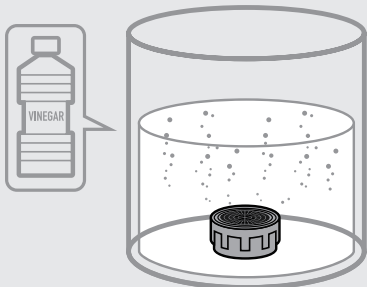


- | | | | |
|---|---------------------|-----------------------|--------------------|
|  | FR Nettoyage | EL Καθαρισμός | UA Очищення |
|  | ES Limpieza | PL Czyszczenie | RO Curățare |
| | PT Limpeza | RU Чистка | BR Limpeza |
| | IT Pulizia | KZ тазарту | EN Cleaning |

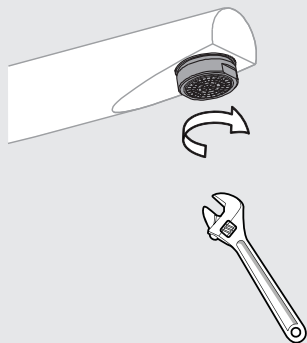


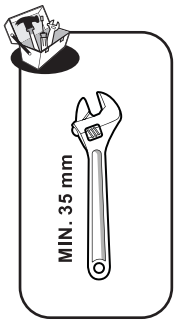
3

- | | | | |
|--------------------|-----------------|--------------------|-------------------|
| FR Vinaigre | IT Aceto | RU Уксус | RO Oțet |
| ES Vinagre | EL Ξύδι | KZ Сірке су | BR Vinagre |
| PT Vinagre | PL Ocet | UA Оцет | EN Vinegar |



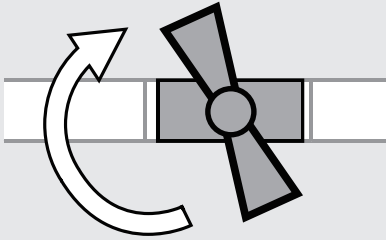
4



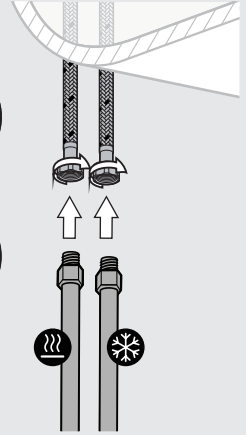


FR: Changement de flexibles/ **ES:** Cambio de flexibles/ **PT:** Mudança de flexíveis/ **IT:** Cambio flessibili/
EL: Αλλαγή λάστιχων/ **PL:** Wymiana wężyków instalacyjnych / **RU:** Смена гибкого шланга для смесителя/
UA: Заміна гнучкого шланга для змішувача/ **KZ:** Қоспалауышқа арналған иілгіш шлангты ауыстыру/
RO: Schimbare furtune flexibile/ **BR:** Substituição das mangueiras/ **EN:** Replacing the hoses

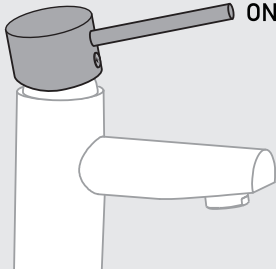
1



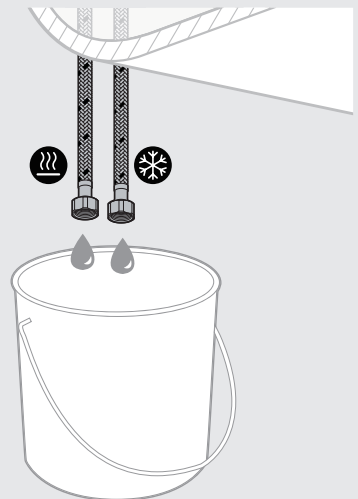
2

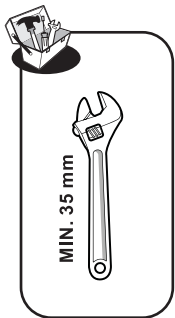


3

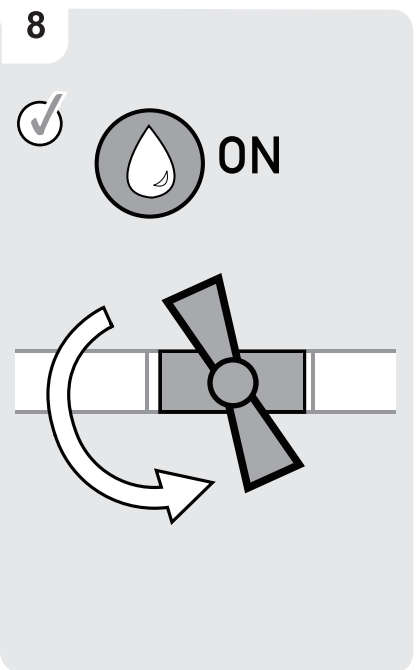
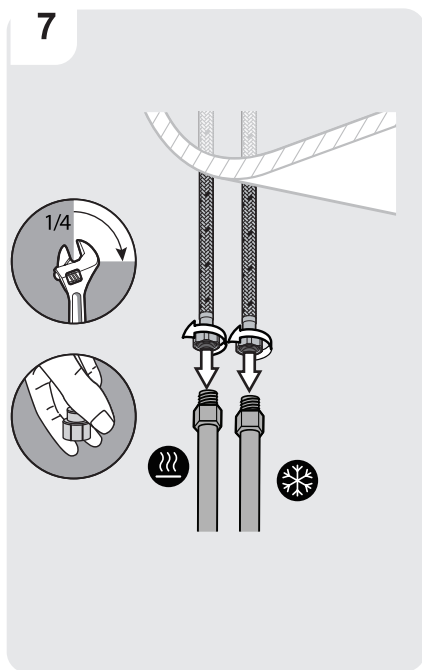
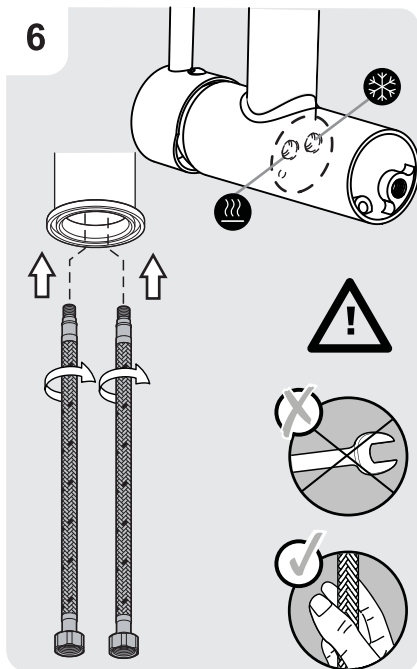
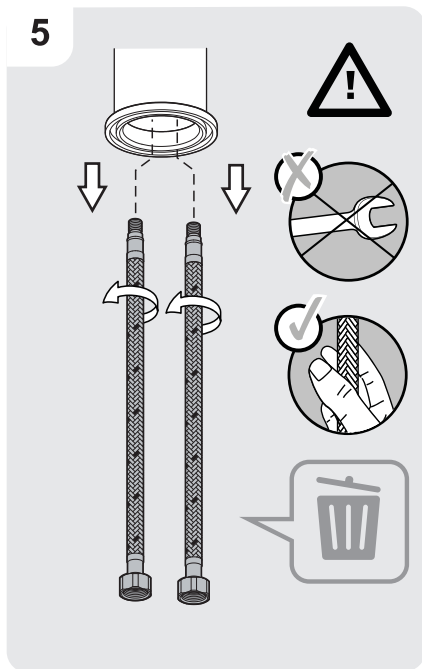
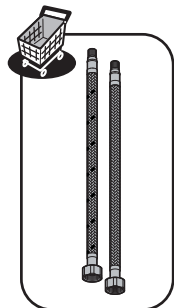


4





FR: Changement de flexibles/ ES: Cambio de flexibles / PT: Mudança de flexíveis/ IT: Cambio flessibili/
 EL: Αλλαγή λάστιχων/ PL: Wymiana wężyków instalacyjnych / RU: Смена гибкого шланга для смесителя/
 UA: Заміна гнучкого шланга для змішувача/ KZ: Қоспалауышқа арналған иілгіш шлангты ауыстыру/
 RO: Schimbare furtune flexibile/ BR: Substituição das mangueiras/ EN: Replacing the hoses

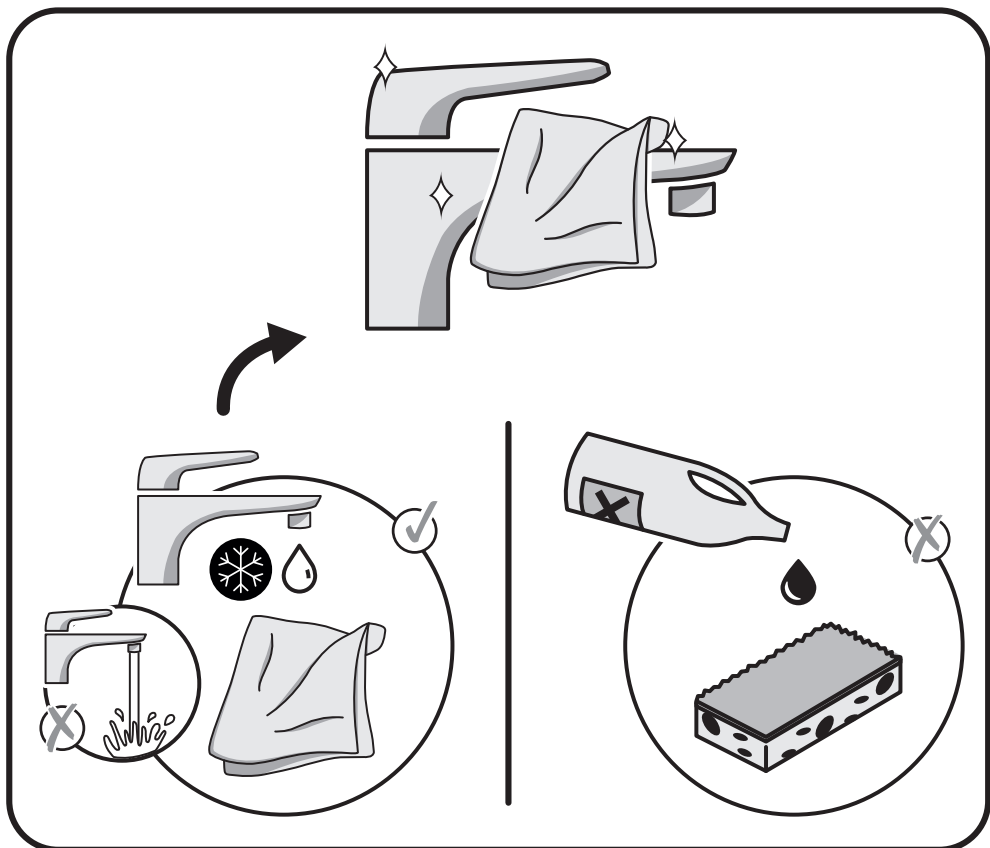




Eau claire / Agua limpia / Água limpa / Acqua pulita / Καθαρό νερό / Czysta woda / Чистая вода / Água limpa /
Чиста вода / Ara curata / таза су / Clean water



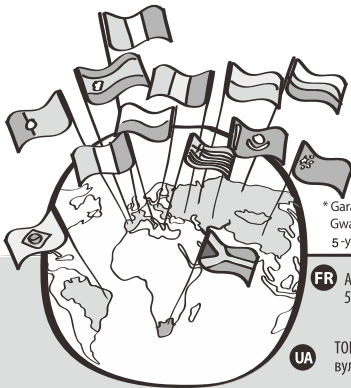
Sans solvant / Sin disolvente / Sem solventes / Senza solventi / Χωρίς διαλυτικά / Bez rozpuszczalnika / Без растворителя /
Sem solventes/ Без розчинника / Fara solvent / еріткішчіз/ Solvent-free





- FR** Attestation de conformité sanitaire
- ES** Certificado de conformidad sanitaria.
- PT** Atestado de conformidade sanitária.
- IT** certificato di conformità sanitaria.
- EL** Βεβαίωση υγειονομικής συμμόρφωσης.
- PL** Certyfikat zgodności sanitarnej.
- RU** Декларация о соответствии санитарным нормам
- KZ** Санитарлық талаптарға сәйкестік декларациясы
- UA** Декларація про відповідність санітарним нормам
- RO** Atestat de conformitate sanitară
- BR** Certificado de conformidade sanitária.
- EN** Declaration of sanitary conformity.

- FR** Pour une consommation d'eau adaptée, ce robinet est équipé d'un mousseur à économie d'eau.
- ES** Este grifo cuenta con un aireador de ahorro de agua para un adecuado consumo de agua.
- PT** Para um consumo adequado de água, esta torneira está equipada com um arejador que economiza água.
- IT** Per un consumo d'acqua più adatto, questo rubinetto dispone di un rompigetto per economizzare l'acqua.
- EL** Για μια καλά ρυθμισμένη κατανάλωση νερού, αυτή η μπιταρία είναι εξοπλισμένη με ένα φίλτρο εξοικονόμησης νερού.
- PL** Aby zapewnić optymalne zużycie wody, kran ten jest wyposażony w perlator oszczędzający wodę.
- RU** Для правильного потребления воды этот кран оснащен водосберегающим аэратором.
- KZ** Суды дұрыс тұтыну мақсатында бұл шүмек суды үнемдейтін аэратормен жабдықталған.
- UA** Для правильного споживання води цей кран оснащений водозберігаючим аератором.
- RO** Pentru un consum adecvat de apă, acest robinet este echipat cu un aerator de economisire a apei.
- BR** Para um consumo adequado de água, essa torneira está equipada com um aerador para economia de água.
- EN** For an adequate water consumption, this tap is fitted with an eco aerator for water savings.



* Garantie 5 ans / 5 años de garantía / Garantia de 5 años / Garanzia 5 Anni / Εγγύηση 5 ετών / Gwarancja 5-letnia / Гарантия 5 года / Кепілдік 5 жыл / Гарантія 5 років / Garantie 5 ani / 5-year guarantee

FR ADEO Services - 135 Rue Sadi Carnot - CS 00001
59790 RONCHIN - France

BR Importado e distribuído por LEROY MERLIN
CIA BRASILEIRA DE BRICOLAGEM
Rua Domingas Galleteri Blotta, 315 - Interlagos - CEP
04455-360 São Paulo - SP - Brazil CNPJ: 01.438.784/0001-05
CALM (Central de Atendimento Leroy Merlin) - 4020.5376 (capitais)
e 0800.0205376 (demais regiões)

UA ТОВ «Леруа Мерлен Україна»,
вул. Полярна Т7а, м. Київ 04201, Україна

- RU** ООО ЛЕРУА МЕРЛЕН ВОСТОК, 141031, Московская область, г. Мытищи, Осташковское шоссе, д. 1, РОССИЯ
- BY** Поставщик/импортер/организация, принимающая претензии по качеству товара в Республике Беларусь: ООО «Леруа Мерлен Бел», 220020, Республика Беларусь, г. Минск, пр-т Победителей, д. 100, каб. 503
- SA** Imported by Adeo South Africa (PTY) LTD T/A Leroy Merlin Leroy Merlin Greenstone Store - Corner Blackrock Street and Stoneridge Drive, Greenstone Park Ext 2, Edenvale, 1610 - Johannesburg, Gauteng, South Africa
- KZ** «Леруа Мерлен Қазақстан» ЖШС Қазақстан Республикасы, 050000, Алматы қ., Қонаев көшесі, 77, «ParkView» БО, 6к., 07 оф.



Made in China





OK
TASK FORCE GREEN
DOT / SORTING
INSTRUCTION
2021