

NATU

- FR** Nous vous remercions d'avoir acheté ce produit. Nous vous conseillons de lire attentivement la notice d'installation, d'utilisation et d'entretien. Nous avons conçu ce produit pour vous apporter entière satisfaction. Si vous avez besoin d'aide l'équipe de votre magasin est à votre disposition pour vous accompagner.
- ES** Le agradecemos haber comprado este producto. Le recomendamos leer atentamente el manual de instalación, uso y mantenimiento. Este producto ha sido diseñado para proporcionarle plena satisfacción. Si necesita alguna ayuda, el personal de la tienda estará a su disposición para guiarle.
- PT** Agradecemos a sua preferência por este produto . Aconselhamo-lo a ler o manual de instalação , utilização e manutenção com atenção. Criámos este produto para sua completa satisfação. Se precisar de ajuda, a equipa da sua loja está à sua disposição para o acompanhar.
- IT** Grazie per aver acquistato questo prodotto. Vi raccomandiamo di leggere attentamente il manuale di installazione, utilizzo e manutenzione. Questo prodotto è stato progettato per offrirvi la massima soddisfazione. Per ricevere assistenza, il personale del punto vendita è a vostra disposizione.
- EL** Ευχαριστούμε για την αγορά σας αυτού του προϊόντος. Σας συμβουλεύουμε να διαβάσετε προσεκτικά τις οδηγίες εγκατάστασης, χρήσης και συντήρησης. Σχεδιάσαμε αυτό το προϊόν για να σας προσφέρει πλήρη ικανοποίηση. Αν χρειάζεστε βοήθεια, η ομάδα του καταστήματος από το οποίο αγοράσατε το προϊόν είναι στη διάθεσή σας.
- PL** Dziękujemy za zakup produktu firmy. Zalecamy, aby uważanie przeczytać instrukcję instalacji, użytkowania i konserwacji. Ten produkt marki zaprojektowaliśmy, aby spełnić wszystkie państwa oczekiwania. W razie potrzeby pracownicy sklepu służą Państwu pomocą i są do Państwa dyspozycji.
- UA** Дякуємо вам за покупку цього виробу. Ми радімо вам уважно прочитати інструкції з устанвлення, експлуатації та технічного обслуговування. Ми розробили цей виріб для того, щоб він приносив вам задоволення. Якщо вам потрібна допомога, співробітники вашого магазину готові допомогти вам.
- RO** Vă mulțumim pentru achiziționarea acestui produs . Vă sfatuim să citiți cu atenție instrucțiunile de instalare, de utilizare și de întreținere. Am conceput acest produs pentru a vă furniza satisfacție totală. Dacă aveți nevoie de ajutor, echipa magazinului de cumpărare este la dispoziția dumneavoastră pentru a vă asista.
- BR** Obrigado por ter adquirido um produto . Nós aconselhamos a ler atentamente o manual de instalação, uso e manutenção. Concebemos um produto para proporcionar total satisfação. Caso precise de ajuda, a equipe da sua loja estará à disposição para te acompanhar.
- EN** Thank you for purchasing this product. We recommend that you read the installation, user and maintenance instructions carefully. We have designed this product to ensure your complete satisfaction. If you require assistance, the team at your retailer is on hand to help you.

FR	Plan de la notice	PL	Plan instrukcji
ES	Esquema del folleto	UA	План інструкції
PT	Plano de instruções	RO	Planul instrucțiunilor
IT	Piano delle istruzioni	BR	Esboço do folheto
EL	Σχέδιο οδηγιών	EN	Overview of the guide

01

FR : Matériel - **ES** : Material - **PT** : Material - **IT** : Materiale
EL : Υλικό - **PL** : Materiał - **UA** : Матеріал - **RO** : Material
BR : Material - **EN** : Equipment



02

FR : Montage - **ES** : Montaje - **PT** : Montagem - **IT** : Montaggio
EL : Συναρμολόγηση - **PL** : Montaż - **UA** : Збірка - **RO** : Montaj
BR : Montagem - **EN** : Assembly



03

FR : Utilisation - **ES** : Utilización - **PT** : Utilização - **IT** : Uso
EL : Χρήση - **PL** : Użytkowanie - **UA** : Використання - **RO** : Utilizare
BR : Uso - **EN** : Using



04

FR : Entretien - **ES** : Mantenimiento - **PT** : Manutenção - **IT** : Manutenzione
EL : Συντήρηση - **PL** : Konserwacja - **UA** : Технічне обслуговування
RO : Întreținere - **BR** : Manutenção - **EN** : Maintenance



05

FR : Changement de mousser - **ES** : Cambio de aireador
PT : Mudança de arejador - **IT** : Cambio rompigetto
EL : Αλλαγή αερότορα - **PL** : Wymiana perlatora - **UA** : Заміна аератора
RO : Schimbare aerator - **BR** : Substituição do aerador
EN : Replacing the aerator



06

FR : Changement de cartouche - **ES** : Cambio de cartucho
PT : Mudança de cartucho - **IT** : Cambio cartuccia - **EL** : Αλλαγή φυσιγγίου
PL : Wymiana wkładu - **UA** : Заміна картриджа
RO : Schimbare cartuş - **BR** : Substituição de cartucho
EN : Replacing the cartridge



07

FR : Changement de flexibles - **ES** : Cambio de flexibles
PT : Mudança de flexíveis - **IT** : Cambio flessibili - **EL** : Αλλαγή λάστιχων
PL : Wymiana wężyków instalacyjnych
UA : Гнучкого шланга для змішувача
RO : Schimbare furtune flexibile - **BR** : Substituição das mangueiras
EN : Replacing the hoses



IMPORTANT, à conserver pour consultation ultérieure : à lire attentivement

IMPORTANTE, conservar para consultar posteriormente : leer atentamente

IMPORTANTE, conservar para futuras consultas : por favor, leia com atenção

IMPORTANTE, da conservare per ulteriore consultazione : da leggere attentamente

ΣΗΜΑΝΤΙΚΟ, κρατήστε το για μελλοντική αναφορά. Διαβάστε το προσεκτικά





WAŻNE, przeczytać uważnie i zachować na przyszłość

ВАЖЛИВО, збережіть для подальшого використання. Уважно прочитайте

IMPORTANT, a se pastra pentru consultarea ulterioara: citiți cu atenție

IMPORTANTE, por favor manter para referência futura: leia com atenção

IMPORTANT, to be retained for future reference: please read carefully

	<p>Min. 1 Bar Max. 10 Bar</p> <p>.....</p> <p> 2-5* Bar</p> <p>.....</p> <p>Max dif. COLD-HOT : < 2 Bar</p>		<p>Max. 70°C</p> <p>.....</p> <p> 65 °C</p>
---	---	---	---

- FR** Si la pression est supérieure à 5 bar, il est nécessaire de rajouter un réducteur de pression.
- ES** Si la presión es superior a 5 bar, es necesario añadir un reductor de presión.
- PT** Se a pressão for superior a 5 bar, será necessário acrescentar um reductor de pressão.
- IT** Se la pressione è superiore a 5 bar, bisogna aggiungere un riduttore di pressione.
- EL** Εάν η υπερβαίνει τα 5 bar, είναι απαραίτητη η προσθήκη μειωτή πίεσης.
- PL** Jeżeli ciśnienie jest wyższe niż 5 barów, należy dodać reduktor ciśnienia.
- UA** Якщо тиск перевищує 5 бар, необхідно додати редуктор тиску.
- RO** Dacă presiunea este mai mare de 5 bari, este necesar să adaugati un reductor de presiune.
- BR** Se a pressão for superior a 5 bar, é necessário adicionar um reductor de pressão.
- EN** If the pressure is over 5 bar, a pressure reducing valve must be added.

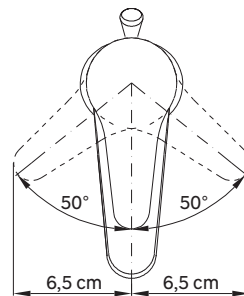
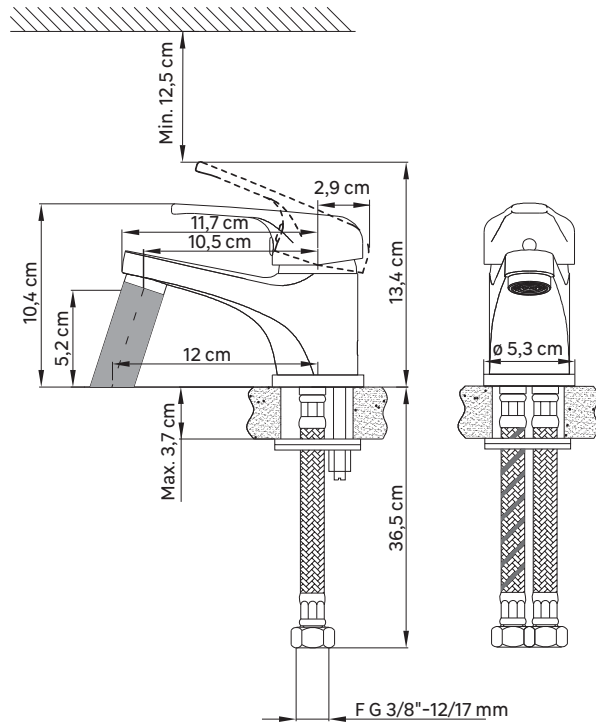


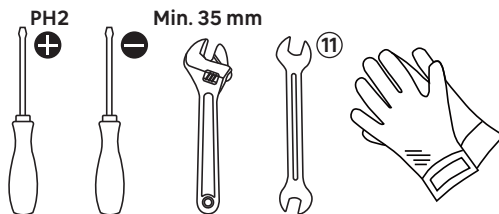
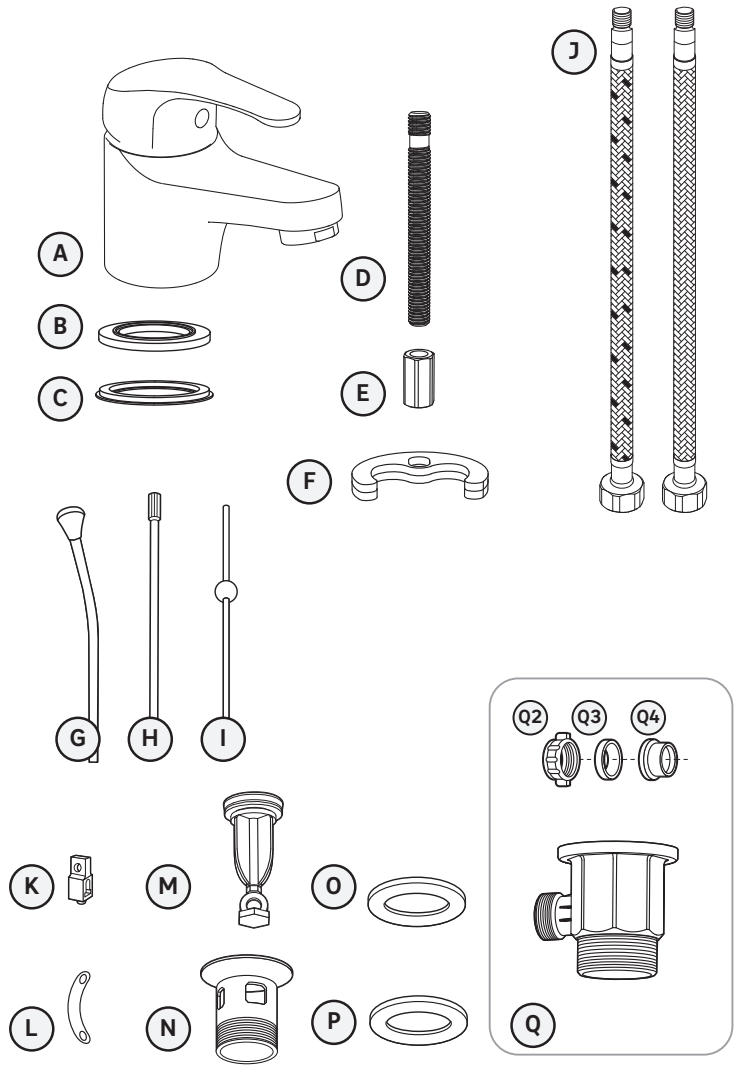
- FR** Attestation de conformité sanitaire.
- ES** Certificado de conformidad sanitaria.
- PT** Atestado de conformidade sanitária.
- IT** Attestazione di conformità sanitaria.
- EL** Βεβαίωση υγειονομικής συμμόρφωσης.
- PL** Certyfikat zgodności sanitarnej.
- UA** Декларація про відповідність санітарним нормам.
- RO** Declarația de conformitate sanitară.
- BR** Certificado de conformidade sanitária.
- EN** Declaration of sanitary conformity.

01

FR Matériel
ES Material
PT Material
IT Materiale
EL Υλικό

PL Materiał
UA Матеріал
RO Material
BR Material
EN Equipment

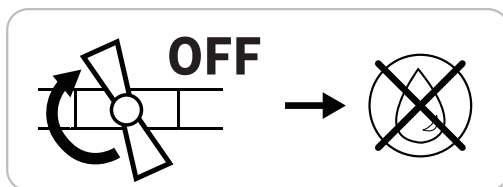
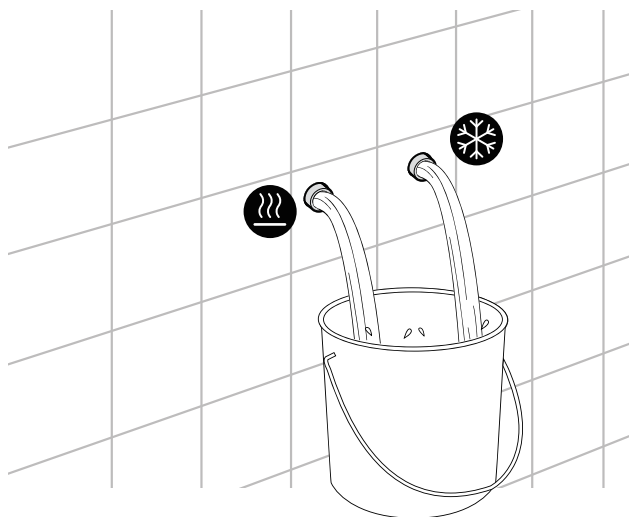
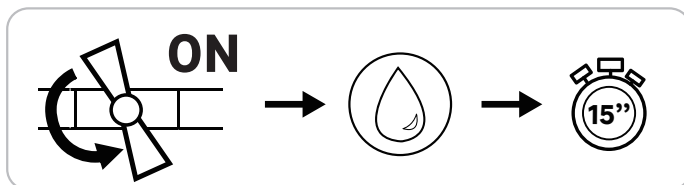




02

FR Montage
ES Montaje
PT Montagem
IT Montaggio
EL Συναρμολόγηση

PL Montaz
UA Збірка
RO Montaj
BR Montagem
EN Assembly

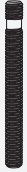




J



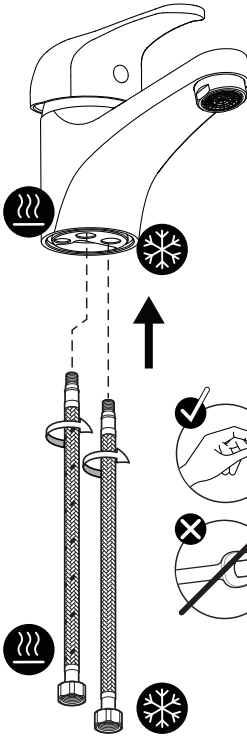
D



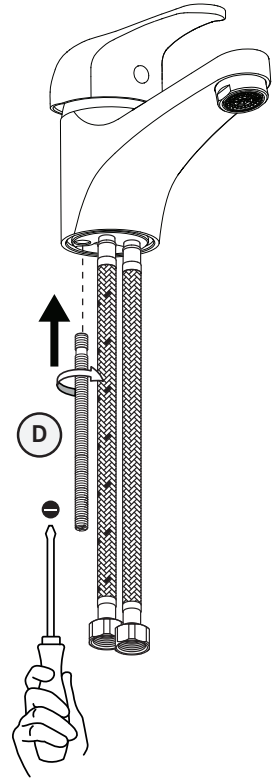
G



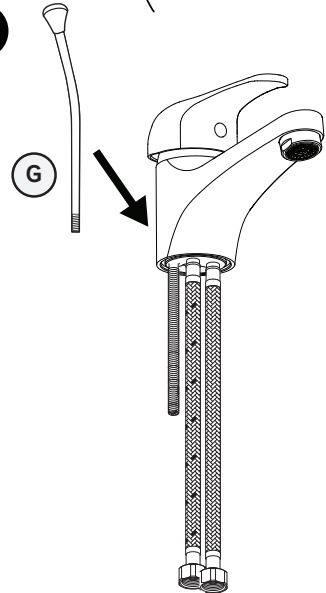
1

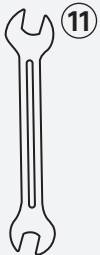
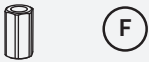


2

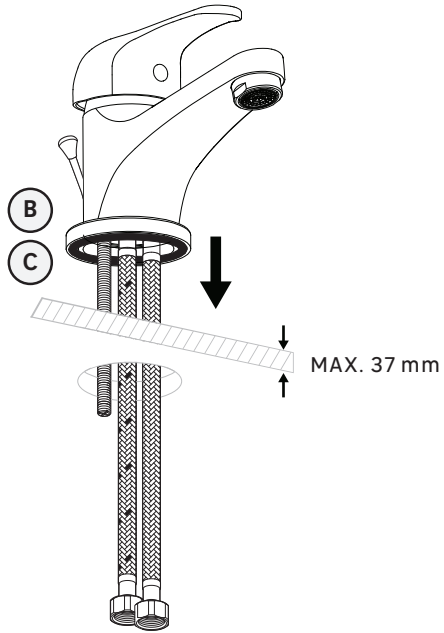


3

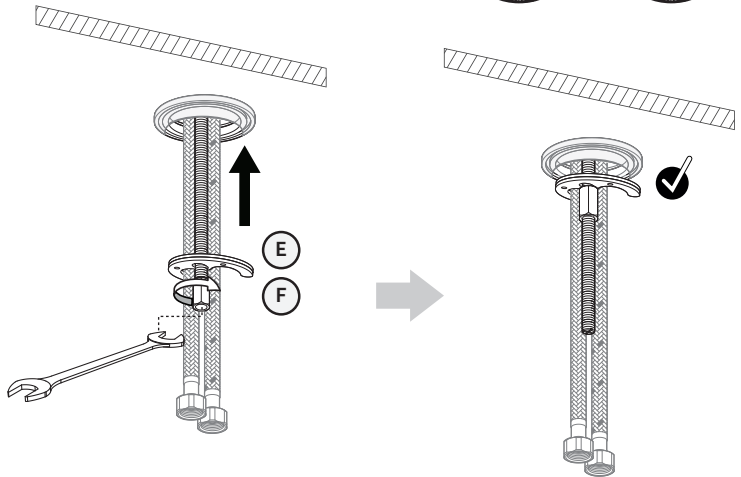
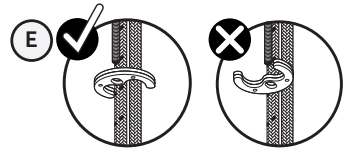




4



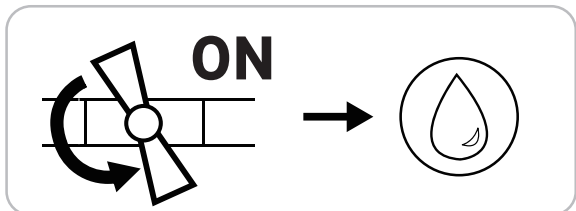
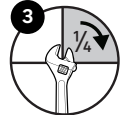
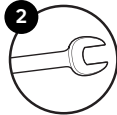
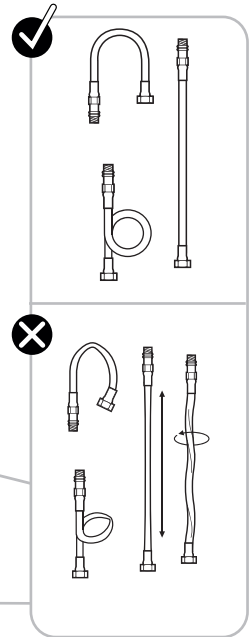
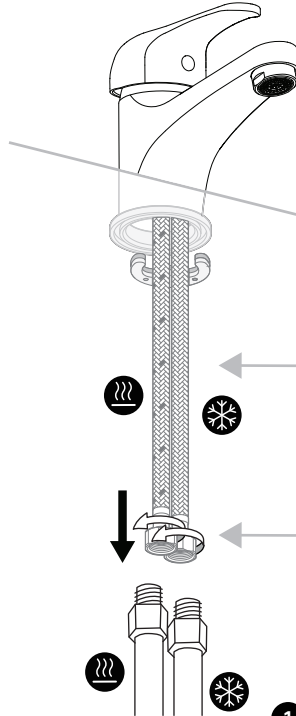
5

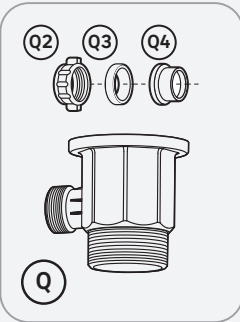
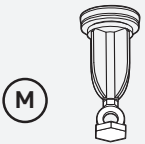
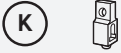


9

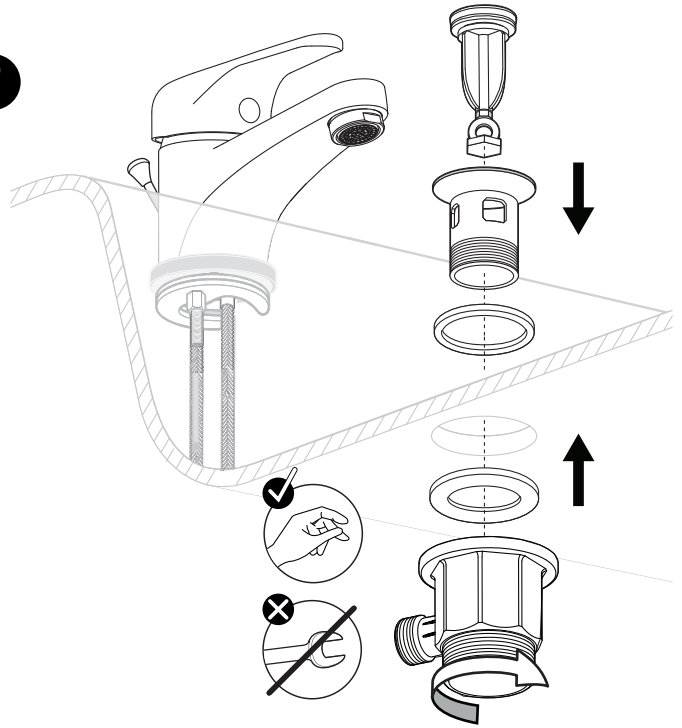


6

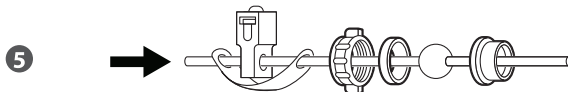
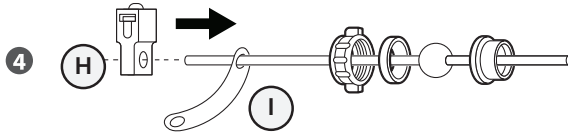
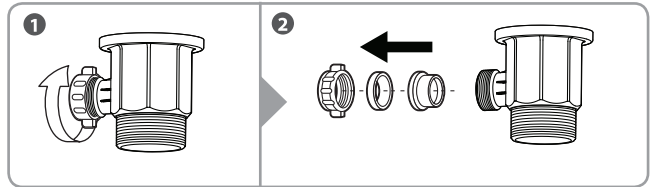




7

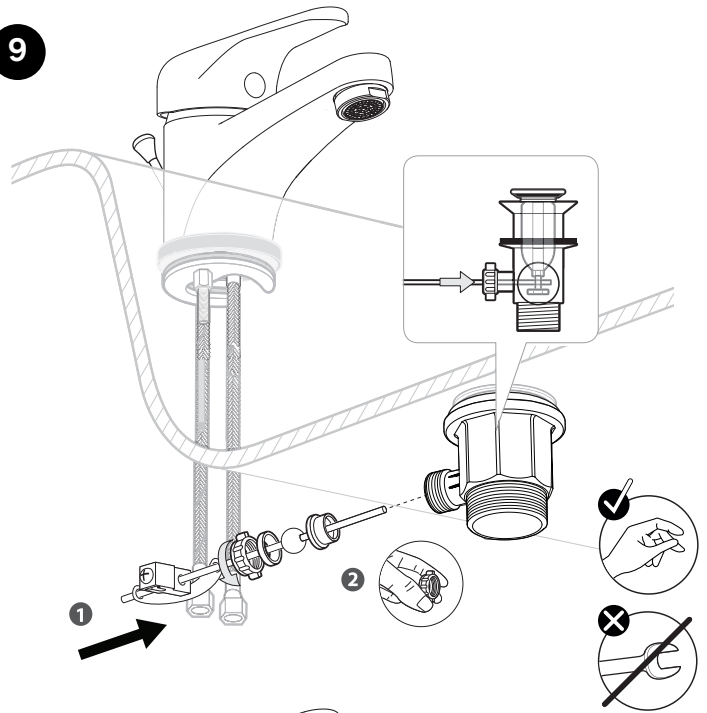


8

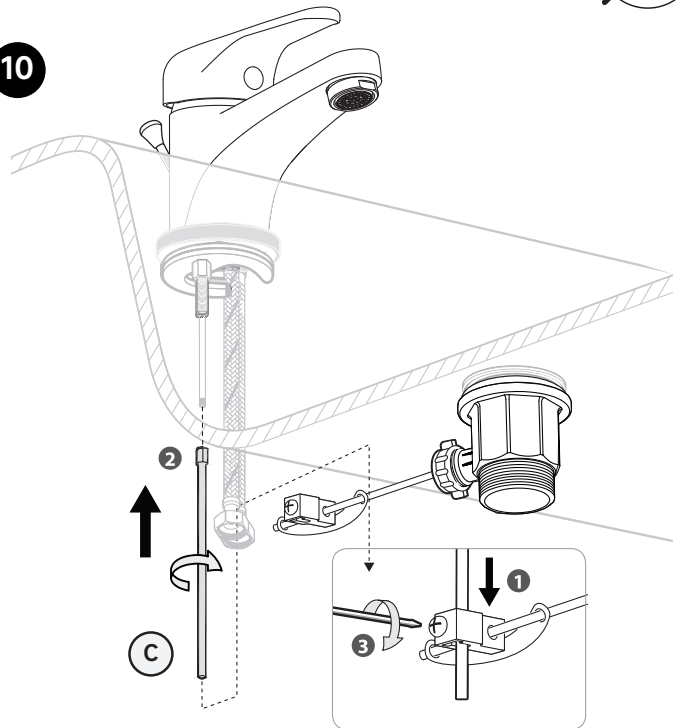




9



10

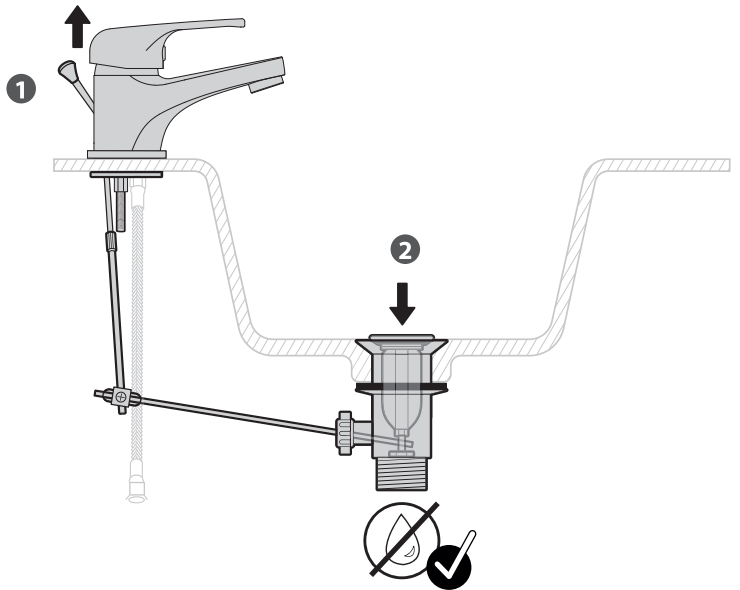
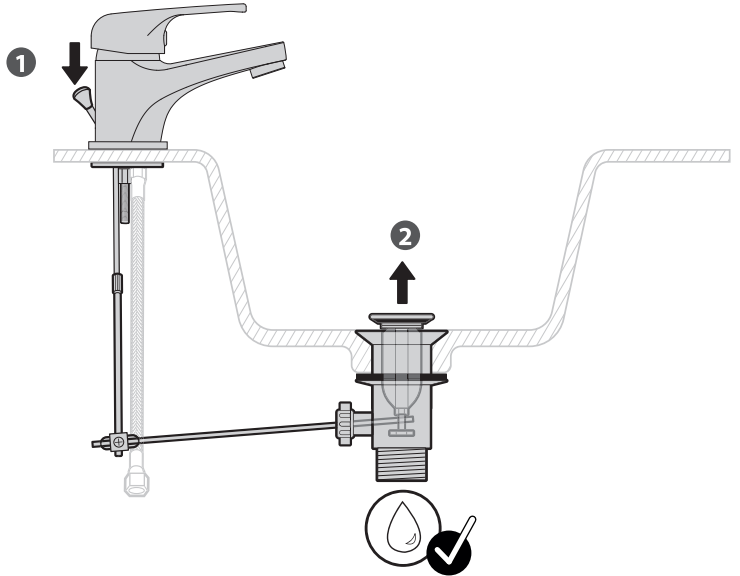


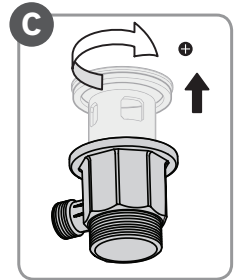
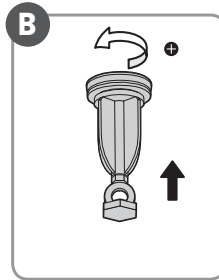
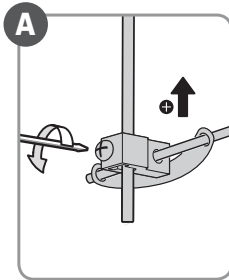
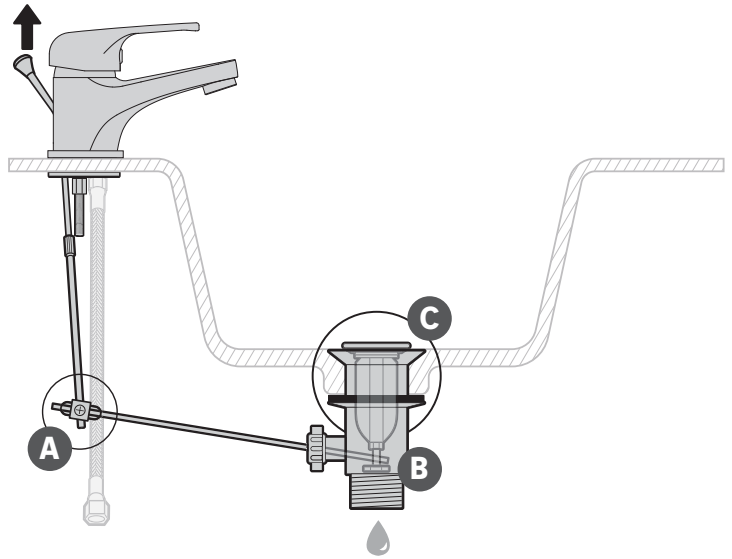
12



PH2







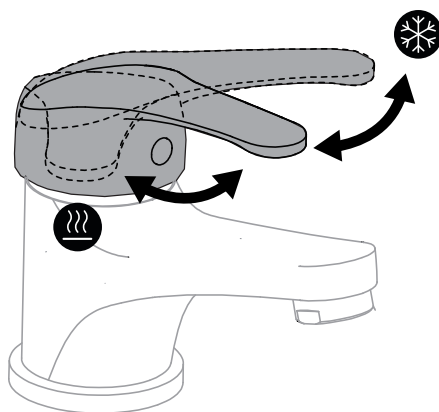
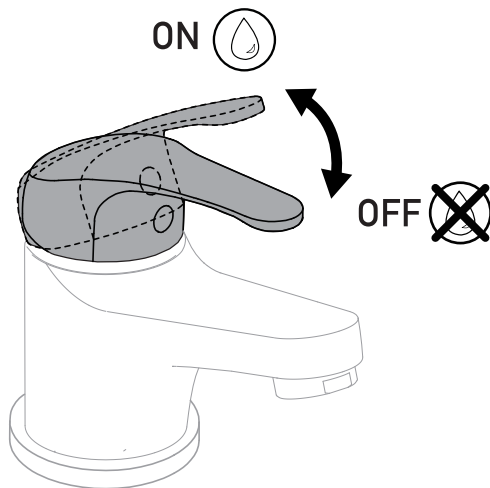
PH2



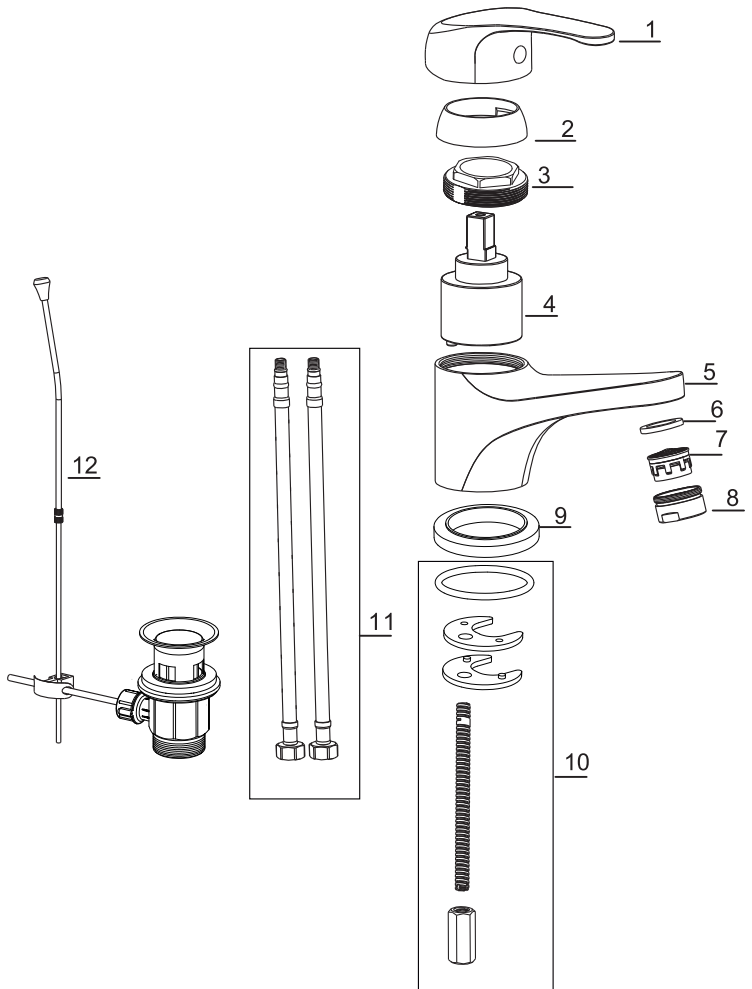
03

FR Utilisation
ES Utilización
PT Utilização
IT Uso
EL Χρήση

PL Użytkowanie
UA Використання
RO Utilizare
BR Uso
EN Using

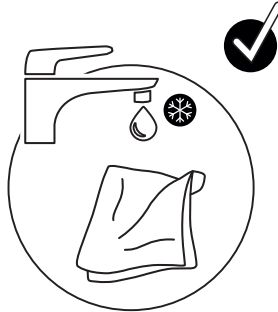


1	Handle	42012.001CR	1	3276007177183,3276007177190 3276007177206
		42012.001W	1	3276007177213,3276007177220
2	cover	603016 CR	1	
3	hexagonal nut	604132 BC	1	
4	Cartridge	40D-2W	1	
5	Body	S1255.01	1	3276007177183,3276007177190 3276007177206
		S1255.01W	1	3276007177213,3276007177220
6	Aerator washer	801001 BL	1	
7	Aerator insert	40.2002.000	1	
8	Aerator housing	301001 CR	1	
9	Base ring	601181CR	1	
10	Fixing Part	47018.001BC	1	
11	Inlet hose	JL-1400380810063	2	
12	Pop up	710115 PE	1	

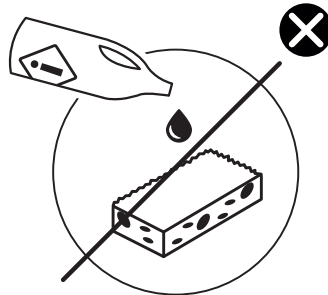


04

FR	Entretien	PL	Konserwacja
ES	Mantenimiento	UA	Використання
PT	Manutenção	RO	Întreținere
IT	Manutenzione	BR	Manutenção
EL	Συντήρηση	EN	Maintenance



FR	Eau claire + microfibre
ES	Agua limpia + microfibra
PT	Água limpa + microfibra
IT	Acqua pulita + microfibra
EL	Καθαρό νερό + μικροφίμπρα
PL	Czysta woda + mikrofibra
UA	Чиста вода + мікрофібра
RO	Apa curată + microfibră
BR	Água limpa + microfibra
EN	Clean water + microfiber



FR	Sans solvant
ES	Sin disolvente
PT	Sem solventes
IT	Senza solventi
EL	Χωρίς διαλυτικά
PL	Bez rozpuszczalnika
UA	Без розчинника
RO	Fara solvent
BR	Sem solventes
EN	Solvent-free

FR	Se référer au livret de garantie pour plus d'information.
ES	Consulte el manual de garantía para más información.
PT	Consulte o manual de garantia para mais informações.
IT	Consultare il libretto di garanzia per ulteriori informazioni.
EL	Ανατρέξτε στο φυλλάδιο της εγγύησης για περισσότερες πληροφορίες.
PL	Patrz kartę gwarancyjnej, aby uzyskać więcej informacji.
UA	Зверніться до гарантійного талону для отримання додаткової інформації.
RO	Vezi broșura de garanție pentru mai multe informații.
BR	Favor consultar o folheto de garantia para mais informações.
EN	Refer to the warranty booklet for more information.

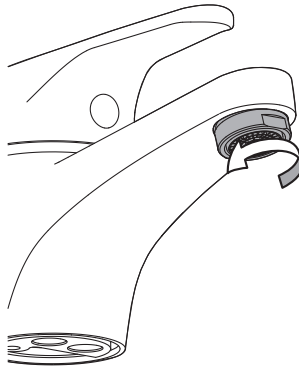
05

FR Changement de mousseur
ES Cambio de aireador
PT Mudança de arejador
IT Cambio rompigetto
EL Αλλαγή αεράτορα

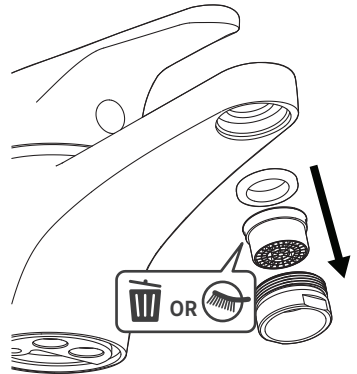
PL Wymiana perlatora
UA Заміна аератора
RO Schimbare aerator
BR Substituição do aerador
EN Replacing the aerator



1




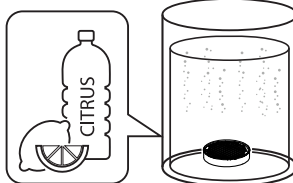
2



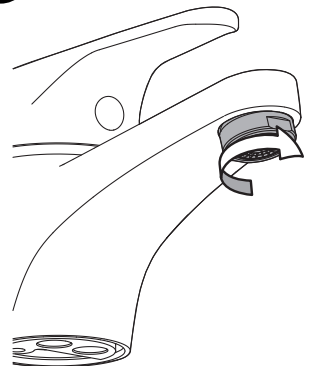
3



 +/- 12 h.



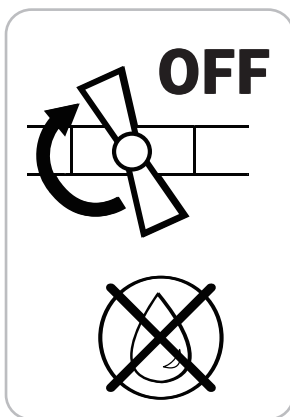
4



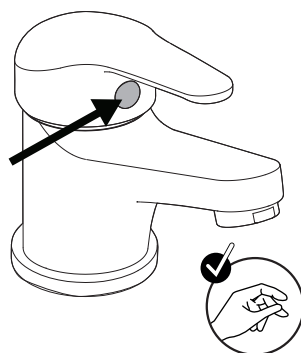
06

FR Changement de cartouche
ES Cambio de cartucho
PT Mudança de cartucho
IT Cambio cartuccia
EL Αλλαγή φυσιγγίου

PL Wymiana wkładu
UA Заміна картриджа
RO Schimbare cartuş
BR Substituição de cartucho
EN Replacing the cartridge

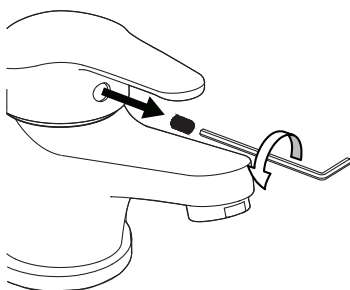


1

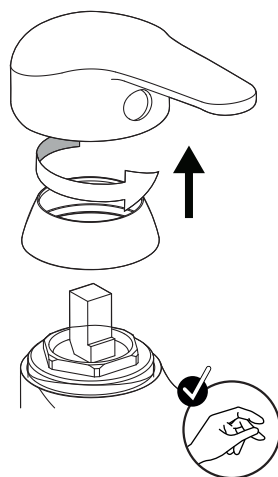


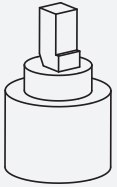
2.5mm

2

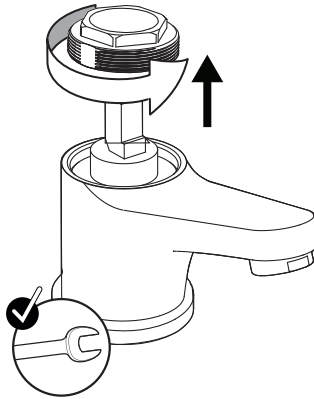


3

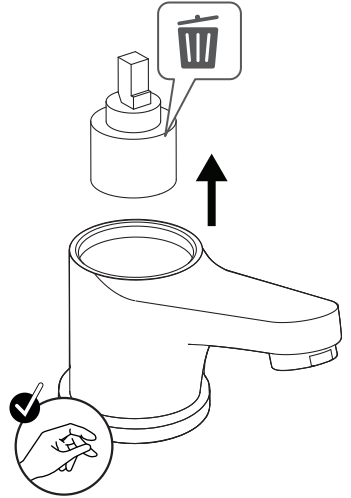




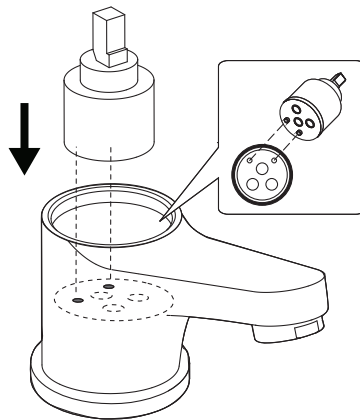
4



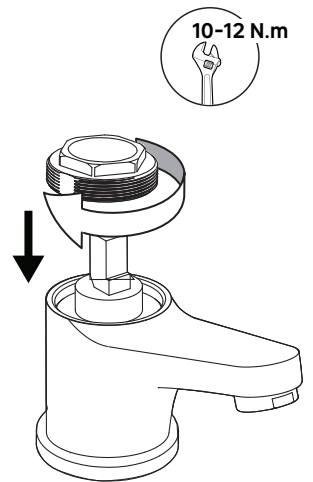
5



6

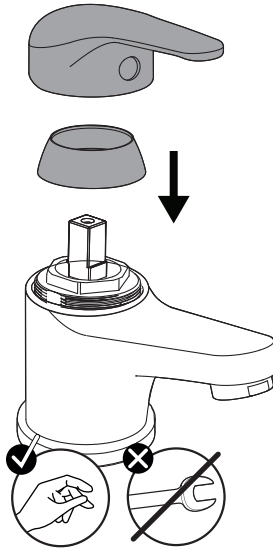


7

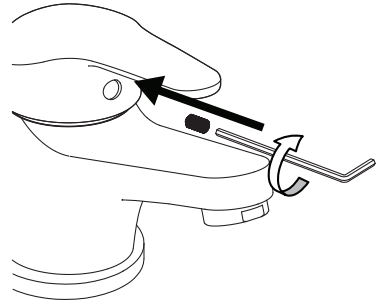




8

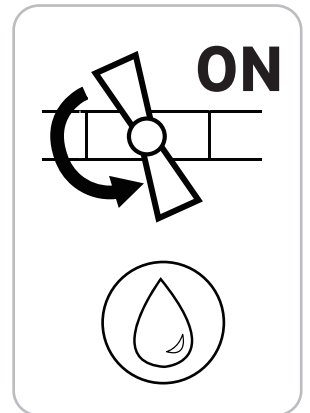
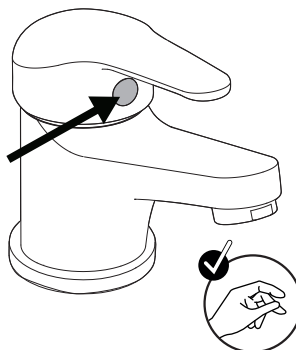


9



2.5mm

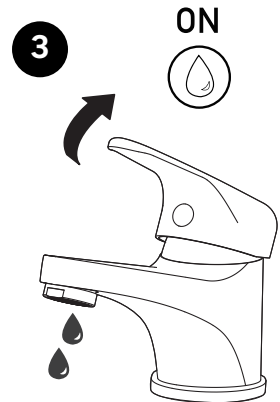
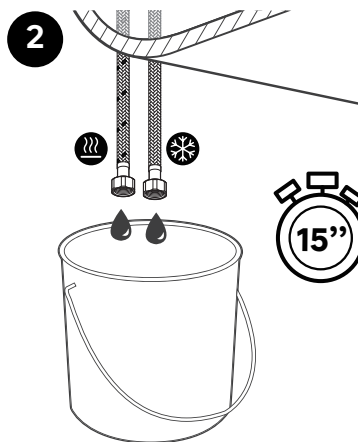
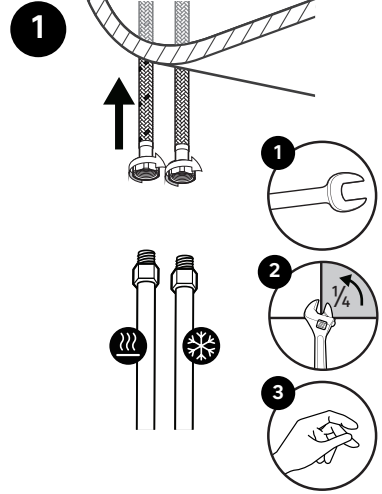
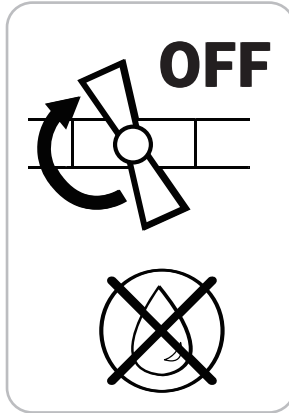
10



07

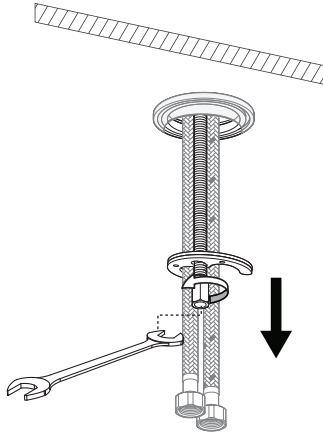
FR Changement de flexibles
ES Cambio de flexibles
PT Mudança de flexíveis
IT Cambio flessibili
EL Αλλαγή λάστιχων

PL Wymiana wężyków instalacyjnych
UA гнучкого шланга для змішувача ауыстыру
RO Schimbare furture flexibile
BR Substituição das mangueiras
EN Replacing the hoses

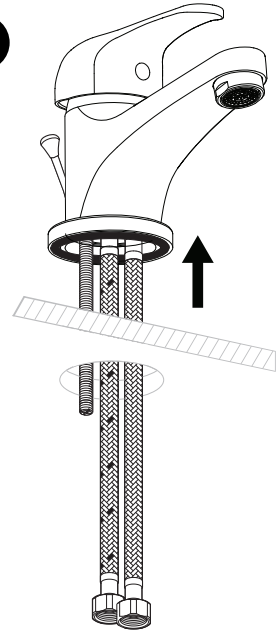




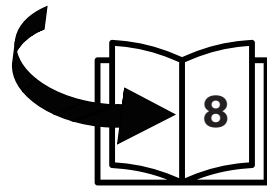
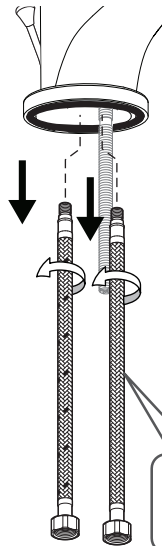
4



5



6



- | | | | |
|----|---------------|----|----------|
| FR | Montage | PL | Montaż |
| ES | Montaje | UA | Збірка |
| PT | Montagem | RO | Montaj |
| IT | Montaggio | BR | Montagem |
| EL | Συναρμολόγηση | EN | Assembly |



1

Країна походження: Китай / País de Origem: China / Made in China

Garantie 5 ans / Garantía 5 años / Garantia 5 anos / Garanzia 5 anni /
Εγγύηση 5 ετών / Gwarancja 5 lat / Гарантія 5 років / Garanție 5 ani /
Garantia 5 anos / 5-year guarantee.



ADEO Services - 135 rue Sadi Carnot - CS 00001. 59790 RONCHIN – FRANCE
Виробник: ТОВ "Адео Сервісез С.А.", вул. Саді Карно, CS 00001, 59790 Роншен, Франція.

Імпортер: ТОВ "Леруа Мерлен Україна", 04201 Україна, м.Київ, вул. Полярна 17А, +380 44 498 46 00. Імпортер приймає претензії від споживачів щодо товару, а також проводить його ремонт, технічне і гарантійне обслуговування.

Importado e distribuído por LEROY MERLIN COMPANHIA BRASILEIRA DE BRICOLAGEM CNPJ: 01.438.784/0001-05
Rua Pascoal Pais, nº. 525, 6º andar cj 61 a 64, Vila Cordeiro, São Paulo - SP. CEP: 04581-060
CALM (Central de Atendimento Leroy Merlin) Capitais 4020-5376 Demais Regiões 0800-0205376

Imported by Adeo South Africa (PTY) LTD T/A Leroy Merlin,
Hosted in Leroy Merlin Fourways Store 35 Roos Street, Witkoppen Ext 97, Sandton, 2191 Johannesburg, Gauteng, South Africa
Tel: +27 10 493 8000 Email: contact@leroymerlin.co.za