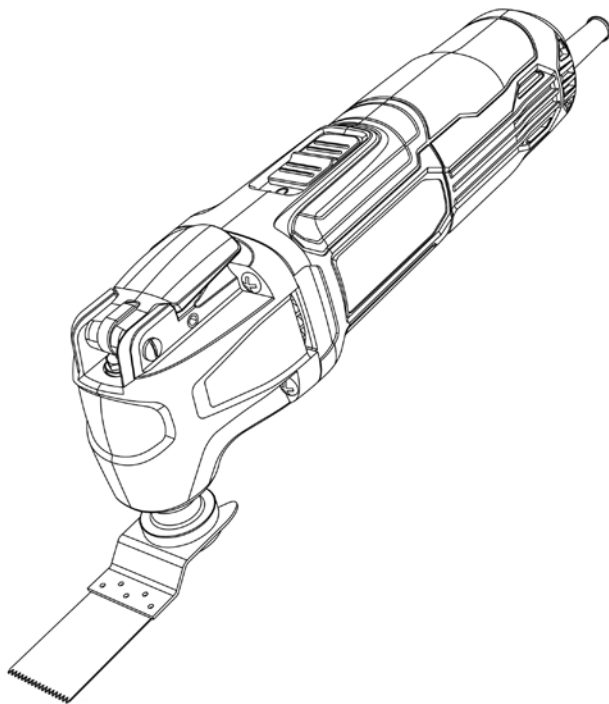


DEXTER



MULTI-PURPOSE
TOOL
260MT3-QC.5



- FR Outil multifonction 260W.
- ES Herramienta multifunción 260W.
- PT Multi-ferramenta 260W.
- IT Utensile multifunzione 260 W.
- EL Εργαλείο πολλαπλών χρήσεων 260 W.
- PL Narzędzie wielofunkcyjne 260 W.
- UA Багатофункціональний інструмент 260 Вт.
- RO Unealtă multifuncțională 260 W.
- EN Multi-purpose tool 260 W.



EAN CODE : 3276007131796

FR Mentions Légales
& Consignes de Sécurité

ES Instrucciones Legales
y de Seguridad

PT Avisos Legais e
Instruções de Segurança

IT Istruzioni Legali e
di Sicurezza

EL Νομικό σημείωμα
και οδηγίες ασφαλείας

PL Uwagi Prawne i
Instrukcja Bezpieczeństwa

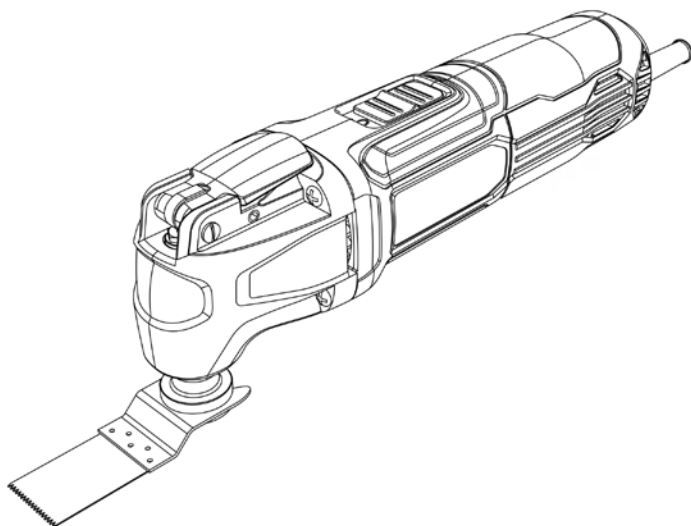
UA Керівництво з Техніки
Безпеки і Правовим нормам

RO Manual privind siguranța
și aspectele juridice

EN Legal & Safety
Instructions



- FR** Merci d'avoir acheté ce produit. Nous vous recommandons de lire les consignes d'installation, d'utilisation et de maintenance attentivement. Nous avons conçu ce produit pour assurer votre entière satisfaction. Si vous avez besoin d'aide, l'équipe de votre revendeur se tient à votre disposition.
- ES** Gracias por haber adquirido este producto. Le recomendamos leer las instrucciones de instalación, uso y mantenimiento detenidamente. Nuestros productos han sido diseñados para garantizar su plena satisfacción. En caso de requerir ayuda, su distribuidor dispone de un equipo a su entera disposición.
- PT** Agradecemos a sua preferência por este produto. Recomendamos que leia com atenção as instruções de instalação, utilização e manutenção. Criámos este produto para garantir a sua completa satisfação. Se precisar de assistência, a equipa no seu revendedor está disponível para o ajudar.
- IT** Grazie per aver acquistato questo prodotto. Vi raccomandiamo di leggere attentamente le istruzioni per l'installazione, l'uso e la manutenzione. Abbiamo progettato questo prodotto per offrirvi la massima soddisfazione. Per ricevere assistenza, il personale del punto vendita è a vostra disposizione.
- EL** Ευχαριστούμε που αγοράσατε αυτό το προϊόν. Συστήνουμε να διαβάσετε προσεκτικά τις οδηγίες εγκατάστασης, χρήσης και συντήρησης. Έχουμε σχεδιάσει αυτό το προϊόν για να διασφαλίσουμε την πλήρη ικανοποίησή σας. Αν χρειάζεστε βοήθεια, η ομάδα του καταστήματος πώλησης είναι στη διάθεσή σας.
- PL** Dziękujemy za zakup naszego produktu. Zaleca się uważnie przeczytać instrukcję instalacji, obsługi i konserwacji. Ten produkt zaprojektowano w taki sposób, aby dostarczał pełnej satysfakcji. Jeśli potrzebują Państwo pomocy, nasz zespół w punkcie sprzedaży jest do Państwa dyspozycji.
- UA** Дякуємо вам за придбання цього виробу. Рекомендується уважно прочитати інструкції з установлення, використання та технічного обслуговування. Ми розробили цей виріб для повного задоволення ваших потреб. Якщо вам потрібна допомога, персонал вашого роздрібного магазину готовий допомогти вам.
- RO** Vă mulțumim pentru achiziționarea acestui produs. Vă recomandăm să citiți cu atenție instrucțiunile de asamblare, utilizare și de întreținere. Acest produs STERWINS a fost proiectat pentru a vă furniza satisfacție totală. Dacă aveți nevoie de ajutor, echipa magazinului de cumpărare este la dispoziția dumneavoastră pentru a vă ajuta.
- EN** Thank you for purchasing this product. We recommend that you read the installation, user and maintenance instructions carefully. We have designed this product to ensure your complete satisfaction. If you require assistance, the team at your retailer is on hand to help you.



Symboles



Attention danger.



En conformité avec les normes réglementaires de sécurité des directives européennes.



Pour réduire les risques de blessures, l'utilisateur doit lire et comprendre le mode d'emploi avant d'utiliser ce produit.



Portez des protections auditives. L'exposition au bruit peut provoquer une perte d'acuité auditive.



Portez une protection oculaire.



Portez une protection respiratoire.



Portez des chaussures de sécurité



Portez des gants protecteurs



Danger électrique : Le non-respect de cet avertissement peut provoquer des blessures corporelles graves voire mortelles.



Type et source de danger : Cette mise en garde vise à alerter l'utilisateur sur des dommages potentiels subis par l'appareil, l'environnement ou d'autres biens matériels.



Symbole indiquant que le produit est conforme aux réglementations techniques applicables en Ukraine.



Point vert : Recyclage de l'emballage.



Ce produit est recyclable. S'il n'est plus utilisable, veuillez le déposer dans un centre de recyclage de déchets.



Les appareils électriques ou électroniques défectueux ou usagés doivent être déposés dans des centres de recyclage appropriés.



Outil de classe II – Double isolation – Ne nécessite pas de fiche avec mise à la terre

Table des matières

- | | |
|--|----------------------------------|
| 1. Domaine d'utilisation | 6. Fonctionnement |
| 2. Consignes de sécurité générales concernant l'outil électrique | 7. Entretien |
| 3. Consignes de sécurité spécifiques aux outils multifonctions | 8. Dépannage |
| 4. Spécifications techniques | 9. Mise au rebut et recyclage |
| 5. Description fonctionnelle | 10. Garantie |
| | 11. Déclaration de conformité CE |

1. Domaine d'utilisation

Cet outil est conçu pour poncer et couper le bois, les plaques de plâtre, les métaux et les plastiques tendres. N'utilisez pas les accessoires et le chargeur de l'outil pour effectuer des travaux autres que ceux pour lesquels ils ont été conçus ! Toutes les autres applications sont expressément interdites. N'utilisez pas les machines dans des environnements très froids ou humides ou présentant d'autres conditions extrêmes.

2. Avertissements de sécurité généraux pour l'outil électrique



AVERTISSEMENT Lire tous les avertissements de sécurité, les instructions, les illustrations et les spécifications fournis avec cet outil électrique. Ne pas suivre les instructions énumérées ci-dessous peut provoquer un choc électrique, un incendie et/ou une blessure sérieuse.

Conserver tous les avertissements et toutes les instructions pour pouvoir s'y reporter ultérieurement.

Le terme « outil électrique » contenu dans les mises en garde désigne un outil électrofonctionnant sur le secteur (filaire) ou sur batterie (sans fil).

1) Sécurité de la zone de travail

- a) **Conserver la zone de travail propre et bien éclairée.** Les zones en désordre ou sombres sont propices aux accidents.
- b) **Ne pas faire fonctionner les outils électriques en atmosphère explosive, par exemple en présence de liquides inflammables, de gaz ou de poussières.** Les outils électriques produisent des étincelles qui peuvent enflammer les poussières ou les fumées.
- c) **Maintenir les enfants et les personnes présentes à l'écart pendant l'utilisation de l'outil électrique.** Les distractions peuvent vous faire perdre le contrôle de l'outil.

2) Sécurité électrique

- a) **Il faut que les fiches de l'outil électrique soient adaptées au socle. Ne jamais modifier la fiche de quelque façon que ce soit. Ne pas utiliser d'adaptateurs avec des outils électriques à branchement de terre.** Des

2. Avertissements de sécurité généraux pour l'outil électrique

fiches non modifiées et des socles adaptés réduisent le risque de choc électrique.

b) **Éviter tout contact du corps avec des surfaces reliées à la terre telles que les tuyaux, les radiateurs, les cuisinières et les réfrigérateurs.** Il existe un risque accru de choc électrique si votre corps est relié à la terre.

c) **Ne pas exposer les outils électriques à la pluie ou à des conditions humides.** La pénétration d'eau à l'intérieur d'un outil électrique augmente le risque de choc électrique.

d) **Ne pas maltraiter le cordon. Ne jamais utiliser le cordon pour porter, tirer ou débrancher l'outil électrique. Maintenir le cordon à l'écart de la chaleur, du lubrifiant, des arêtes vives ou des parties en mouvement.** Des cordons endommagés ou emmêlés augmentent le risque de choc électrique.

e) **Lorsqu'on utilise un outil électrique à l'extérieur, utiliser un prolongateur adapté à l'utilisation extérieure.** L'utilisation d'un cordon adapté à l'utilisation extérieure réduit le risque de choc électrique.

f) **Si l'usage d'un outil électrique dans un emplacement humide est inévitable, utiliser une alimentation protégée par un dispositif à courant différentiel résiduel (RCD).** L'usage d'un RCD réduit le risque de choc électrique.

3) Sécurité des personnes

a) **Rester vigilant, regarder ce que vous êtes en train de faire et faire preuve de bon sens dans votre utilisation de l'outil électrique. Ne pas utiliser un outil électrique lorsque vous êtes fatigué ou sous l'emprise de drogues, de l'alcool ou de médicaments.** Un moment d'inattention en cours d'utilisation d'un outil électrique peut entraîner des blessures graves.

b) **Utiliser un équipement de protection individuelle. Toujours porter une protection pour les yeux.** Les équipements de protection individuelle tels que les masques contre les poussières, les chaussures de sécurité antidérapantes, les casques ou les protections auditives utilisés pour les conditions appropriées réduisent les blessures.

2. Avertissements de sécurité généraux pour l'outil électrique

c) **Éviter tout démarrage intempestif. S'assurer que l'interrupteur est en position arrêt avant de brancher l'outil au secteur et/ou au bloc de batteries, de le ramasser ou de le porter.** Porter les outils électriques en ayant le doigt sur l'interrupteur ou brancher des outils électriques dont l'interrupteur est en position marche est source d'accidents.

d) **Retirer toute clé de réglage avant de mettre l'outil électrique en marche.** Une clé laissée fixée sur une partie tournante de l'outil électrique peut donner lieu à des blessures.

e) **Ne pas se précipiter. Garder une position et un équilibre adaptés à tout moment.** Cela permet un meilleur contrôle de l'outil électrique dans des situations inattendues.

f) **S'habiller de manière adaptée. Ne pas porter de vêtements amples ou de bijoux. Garder les cheveux et les vêtements à distance des parties en mouvement.** Des vêtements amples, des bijoux ou les cheveux longs peuvent être pris dans des parties en mouvement.

g) **Si des dispositifs sont fournis pour le raccordement d'équipements pour l'extraction et la récupération des poussières, s'assurer qu'ils sont connectés et correctement utilisés.** Utiliser des collecteurs de poussière peut réduire les risques dus aux poussières.

h) **Rester vigilant et ne pas négliger les principes de sécurité de l'outil sous prétexte que vous avez l'habitude de l'utiliser.** Une fraction de seconde d'inattention peut provoquer une blessure grave.

4) Utilisation et entretien de l'outil électrique

a) **Ne pas forcer l'outil électrique. Utiliser l'outil électrique adapté à votre application.** L'outil électrique adapté réalise mieux le travail et de manière plus sûre au régime pour lequel il a été construit.

b) **Ne pas utiliser l'outil électrique si l'interrupteur ne permet pas de passer de l'état de marche à arrêt et inversement.** Tout outil électrique qui ne peut pas être commandé par l'interrupteur est dangereux et il faut le réparer.

c) **Débrancher la fiche de la source d'alimentation et/ou enlever le bloc de batteries, s'il est amovible, avant tout réglage, changement d'accès-**

2. Avertissements de sécurité généraux pour l'outil électrique

soires ou avant de ranger l'outil électrique. De telles mesures de sécurité préventives réduisent le risque de démarrage accidentel de l'outil électrique.

d) **Conserver les outils électriques à l'arrêt hors de la portée des enfants et ne pas permettre à des personnes ne connaissant pas l'outil électrique ou les présentes instructions de le faire fonctionner.** Les outils électriques sont dangereux entre les mains d'utilisateurs novices.

e) **Observer la maintenance des outils électriques et des accessoires. Vérifier qu'il n'y a pas de mauvais alignement ou de blocage des parties mobiles, des pièces cassées ou toute autre condition pouvant affecter le fonctionnement de l'outil électrique. En cas de dommages, faire réparer l'outil électrique avant de l'utiliser.** De nombreux accidents sont dus à des outils électriques mal entretenus.

f) **Garder affûtés et propres les outils permettant de couper.** Des outils destinés à couper correctement entretenus avec des pièces coupantes tranchantes sont moins susceptibles de bloquer et sont plus faciles à contrôler.

g) **Utiliser l'outil électrique, les accessoires et les lames etc., conformément à ces instructions, en tenant compte des conditions de travail et du travail à réaliser.** L'utilisation de l'outil électrique pour des opérations différentes de celles prévues peut donner lieu à des situations dangereuses.

h) **Il faut que les poignées et les surfaces de préhension restent sèches, propres et dépourvues d'huiles et de graisses.** Des poignées et des surfaces de préhension glissantes rendent impossibles la manipulation et le contrôle en toute sécurité de l'outil dans les situations inattendues.

5) Entretien

a) **Faire entretenir l'outil électrique par un réparateur qualifié utilisant uniquement des pièces de rechange identiques.** Cela assure le maintien de la sécurité de l'outil électrique.

3. Consignes de sécurité spécifiques aux outils multifonctions

a) **N'utilisez pas cet outil pour autre chose que le ponçage à sec.** La pénétration d'eau à l'intérieur d'un outil électrique augmente le risque de choc électrique.

b) **Vos mains doivent rester à distance de la zone de coupe. Ne mettez jamais aucune partie de votre corps sous la pièce sciée.** Le contact avec la lame peut provoquer des blessures.

c) **Quand vous sciez, utilisez toujours un guide parallèle ou un rail de guidage.** Cela permet d'accroître la précision des coupes et de réduire les risques de pincement de la lame.

d) **Mettez des gants de protection avant de changer d'accessoire.** Les accessoires peuvent être portés à très haute température lorsque le travail dure longtemps.

e) **Ne décapez pas de matériaux humides (par exemple du papier peint), ou recouvrant des surfaces humides.** La pénétration d'eau à l'intérieur d'un outil électrique augmente le risque de choc électrique.

f) **Les lames et les racloirs doivent être manipulés avec une précaution particulière.** Les accessoires sont très coupants. Risque de blessures !

g) **Déterminez s'il existe des fils électriques cachés au moyen de détecteurs adéquats, ou demandez l'aide de votre fournisseur d'électricité. Tout contact avec des câbles électriques peut provoquer un incendie et un choc électrique.** Une conduite de gaz endommagée peut provoquer une explosion. Une rupture de canalisation peut être à l'origine de dégâts matériels.

h) **Ne traitez en aucun cas la surface sur laquelle vous allez travailler avec un liquide contenant des solvants.** Des vapeurs toxiques pourraient se développer en raison du chauffage des matériaux lors du grattage.

Causes des rebonds et prévention par l'opérateur :

a) Un rebond est une réaction soudaine provoquée par une lame mal alignée, pincée ou coincée qui projette la scie de manière incontrôlée vers le haut hors de la pièce travaillée et dans la direction de l'opérateur.

b) Quand la lame est pincée ou coincée fortement parce que la ligne de coupe se referme, elle se bloque et la réaction du moteur projette violemment l'outil en arrière vers l'opérateur.

3. Consignes de sécurité spécifiques aux outils multifonctions

c) Si la lame est courbée ou mal alignée dans la coupe, les dents arrière de la lame peuvent se planter dans la surface supérieure du bois, ce qui projette la lame vers le haut, hors de la ligne de coupe et en arrière vers l'opérateur.

Un rebond est dû à des conditions ou des procédures d'utilisation de la scie incorrectes et/ou impropres. Il est possible de les éviter en prenant les précautions appropriées suivantes.

a) Tenez fermement la scie à deux mains et positionnez vos bras en sorte de pouvoir résister aux forces d'un rebond. Positionnez votre corps décalé sur l'un des côtés de la lame et non dans l'alignement de celle-ci.

b) Quand la lame se coince, ou quand vous arrêtez une coupe pour quelque raison que ce soit, relâchez l'interrupteur marche/arrêt et maintenez la scie immobile dans le matériau jusqu'à ce que la lame se soit complètement arrêtée. N'essayez jamais de retirer la scie de la pièce travaillée ou de la tirer en arrière quand la lame est en rotation ou qu'un rebond peut se produire.

c) Quand vous redémarrez la scie dans la pièce travaillée, veillez à bien centrer sa lame dans la ligne de coupe et vérifiez que ses dents ne sont pas engagées dans le matériau.

d) Les grands panneaux doivent être soutenus pour minimiser le risque de pincement de la lame et de rebond.

e) N'utilisez pas de lame émoussée ou endommagée. Les lames émoussées ou incorrectement assemblées produisent une ligne de coupe étroite, ce qui provoque des frictions excessives, favorise le pincement de la lame et les rebonds.

f) Avant de commencer une coupe, veillez à solidement serrer les leviers de verrouillage des réglages de la profondeur de coupe et de la position angulaire de la lame. Si le réglage de la lame change pendant la coupe, elle risque de se coincer et de provoquer un rebond.

g) Faites particulièrement attention quand vous sciez dans des murs existants ou d'autres types de zone cachée. La partie saillante de la lame peut couper des objets non visibles et provoquer un rebond.

4. Spécifications techniques

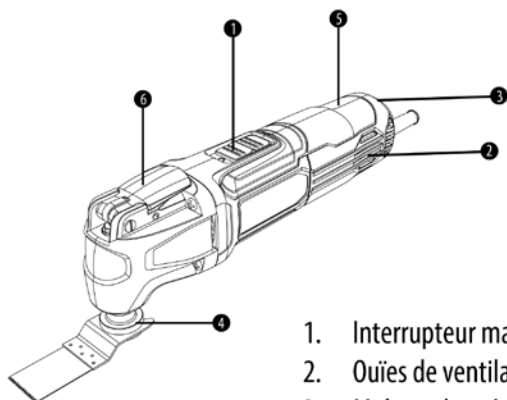
Modèle	260MT3-QC. 5
Tension et fréquence nominales	220 -240V~50Hz
Puissance d'entrée	260W
Régime à vide	15 000-22 000 min ⁻¹
Angle d'oscillation	3,2°
Niveau de pression acoustique LpA (KpA= 3 dB(A))	84,7 dB(A)
Niveau de puissance acoustique LwA (KwA= 3 dB(A))	95,7 dB(A)
Niveau des vibrations ah (K=1,5m/s ²)	4,367 m/s ²
Poids (d'après la procédure EPTA 01/2003)	1,32 kg

Informations sur les vibrations

La valeur totale des vibrations indiquée a été mesurée selon une procédure conforme à une méthode de test standardisée, et peut servir pour comparer différents outils. La valeur totale des vibrations déclarée peut également servir pour effectuer une évaluation préliminaire de l'exposition.

⚠ ATTENTION ! L'émission de vibrations pendant l'utilisation réelle de l'outil électrique peut différer de la valeur totale déclarée en fonction du mode d'utilisation de l'outil ; et il peut être nécessaire d'identifier des mesures de sécurité pour protéger l'opérateur, qui reposent sur une estimation de l'exposition dans les conditions réelles d'utilisation (en tenant compte de toutes les parties du cycle de fonctionnement, telles que les moments où l'outil est éteint ou tourne au ralenti, en plus du temps de déclenchement).

5. Description fonctionnelle



1. Interrupteur marche/arrêt
2. Ouïes de ventilation
3. Molette de présélection de la cadence orbitale
4. Porte-outil
5. Poignée
6. Clé de réglage rapide

6. Utilisation

⚠ AVERTISSEMENT ! Utilisez une tension secteur appropriée ! La tension de l'alimentation électrique doit correspondre à celle spécifiée sur la plaque signalétique de la machine.

1) Allumer/Éteindre

⚠ REMARQUE : Assurez-vous que l'outil est éteint avant de le brancher.

Pour allumer l'outil, mettez le bouton marche/arrêt sur 0. Pour éteindre l'outil, mettez le bouton marche/arrêt sur 1.

6. Utilisation

2) Présélection de la cadence orbitale

La cadence orbitale requise est réglable et dépend du matériau et des conditions de travail, et peut être déterminée au moyen de tests pratiques.

Cet outil est équipé d'un réglage d'oscillation de 1 à 6 ; plus le chiffre est élevé, plus la fréquence d'oscillation augmente. La cadence orbitale 1-4 est recommandée pour le sciage, le découpage et le ponçage de matériaux durs tels que le bois ou le métal ; la cadence orbitale 5-6 est recommandée pour les matériaux plus tendres comme le plastique.

3) Scier

Utilisez exclusivement des lames de scie en parfait état et sans dommages. Une lame de scie tordue ou émoussée est susceptible de se casser, de compromettre le résultat de coupe ou de provoquer un rebond. Les coupes plongeantes ne sont possibles que pour des matériaux tendres tels que le bois, les plaques de plâtre etc.

4) Coupe



REMARQUE : Lors de la découpe de carrelages muraux, ayez à l'esprit que les accessoires s'usent rapidement en cas d'utilisation prolongée.

5) Poncer

La vitesse d'enlèvement de matériau et le résultat du ponçage sont principalement déterminés par le choix du papier abrasif, la cadence orbitale présélectionnée et la pression de contact. Seules les feuilles abrasives immaculées permettent d'obtenir de bons résultats de ponçage et d'optimiser la durée de vie de l'outil.

Pour obtenir de bons résultats dans les coins, sur des bords et dans des endroits d'accès difficile, ne travaillez qu'avec la pointe ou l'un des bords du plateau de ponçage.

La feuille abrasive peut s'échauffer fortement lorsqu'elle est utilisée pour le ponçage de points spécifiques au lieu de surfaces entières. Il convient alors de

6. Utilisation

réduire la vitesse orbitale et la pression d'appui et de laisser refroidir la feuille abrasive à intervalles réguliers.

6) Décaper

Sélectionnez une cadence orbitale plus élevée pour le raclage. Sur les surfaces tendres (ex : bois), travaillez sous un petit angle en exerçant une faible pression sur l'outil. Le raclage risque d'entailler la surface en dessous si cette consigne n'est pas respectée.



REMARQUE : Faites des mouvements de va-et-vient avec l'outil au cours du travail afin d'éviter tout risque de surchauffe et de blocage de l'accessoire.

7. Entretien

- a) Afin d'éviter les accidents, débranchez toujours la scie de l'alimentation électrique avant le nettoyage ou l'entretien. Le moyen le plus efficace de nettoyer la scie est d'utiliser de l'air comprimé. Portez toujours des lunettes de sécurité lors du nettoyage avec de l'air comprimé. Si vous ne disposez pas d'air comprimé, utilisez une brosse pour retirer la poussière et les copeaux de la scie.
- b) Les ouïes de ventilation du moteur, les sélecteurs et les interrupteurs doivent rester propres et exempts de saletés. N'essayez pas de nettoyer l'outil en insérant des objets pointus dans ses ouvertures.
- c) N'utilisez jamais de produit caustique pour nettoyer les pièces en plastique. Exemple : essence, tétrachlorure de carbone, produits nettoyants chlorés, ammoniac et détergents domestiques ammoniacés. N'utilisez aucun de ces produits pour nettoyer la scie.
- d) Faites examiner et/ou remplacer les balais en carbone usés par un centre technique agréé.
- e) Les lames s'émoussent même lors de la coupe de bois de charpente classique.

7. Entretien

Une lame est émoussée lorsque vous devez forcer la scie vers l'avant au lieu de la guider lors de la coupe. Apportez la scie auprès d'un service technique pour qu'elle soit affûtée.

f) Veillez à ce que l'appareil reste propre à tout moment.

g) Si vous remarquez une détérioration, consultez le dessin éclaté et la liste des pièces pour déterminer exactement quelles pièces de rechange vous devrez commander auprès de notre service client.

h) Nettoyez le boîtier exclusivement avec un chiffon humide. N'utilisez pas de solvant ! Ensuite, séchez-le soigneusement.

i) Si le câble d'alimentation doit être remplacé, ce remplacement doit être effectué par le fabricant ou un agent agréé afin d'éviter tout risque de danger.

8. Dépannage

Problème	Cause possible	Solution
L'outil ne démarre pas	Il n'est pas branché sur une prise de courant.	Branchez-le sur une prise de courant.
	Le câble ou la prise d'alimentation est défectueuse.	Faites réviser l'outil par un électricien spécialisé.
	L'outil comporte un autre dysfonctionnement électrique.	Faites réviser l'outil par un électricien spécialisé.
	Balais en carbone	à remplacer par paires
L'outil n'atteint pas sa pleine puissance	La rallonge électrique ne convient pas à cet outil.	Utilisez une rallonge appropriée.
	La tension de l'alimentation électrique (par exemple du générateur) est trop basse.	Branchez l'outil sur une autre source d'alimentation électrique.
	Les ouvertures de ventilation sont obstruées.	Nettoyez les ouvertures de ventilation.
Résultat insatisfaisant	La lame est usée.	Remplacez-la par une lame neuve

9. Mise au rebut et recyclage



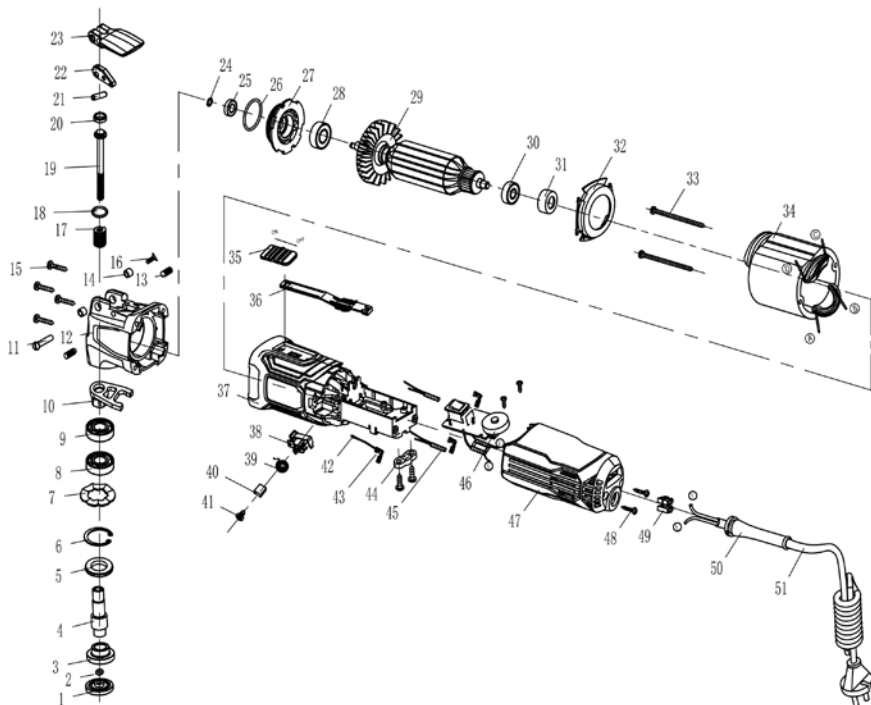
Signification du pictogramme « Poubelle sur roues barrée d'une croix » :
 Ne jetez pas les appareils électriques avec les déchets ménagers non triés, déposez-les dans un centre de collecte spécifique. Contactez votre municipalité pour obtenir des informations sur les systèmes de collecte disponibles. Si les appareils électriques sont mis au rebut dans des déchetteries ou des décharges, des substances dangereuses risquent de s'infiltrer dans les nappes phréatiques et de contaminer la chaîne alimentaire, ce qui est préjudiciable à votre santé et à votre bien-être.

10. Garantie

- a) Les produits DEXTER sont conçus selon les standards de qualité les plus rigoureux pour les produits destinés au grand public.
- b) L'outil multi-usages seul (modèle n°260MT3-QC.5) est couvert par une garantie de 3 ans à compter de sa date d'achat. Cette garantie couvre tous les défauts de fabrication ou vices matériels.
- c) En cas de panne, consultez d'abord le chapitre Dépannage (problèmes et solutions) de la notice. Si le problème persiste, consultez le magasin le plus proche.
- d) Votre revendeur fera tout son possible pour résoudre le problème.
- e) Les réparations et les remplacements de pièces ne prolongent pas la durée de garantie initiale.
- f) Les pannes dues à l'usure normale ou à un usage impropre du produit ne sont pas couvertes par la garantie. Cela inclut, entre autres, les commutateurs/interrupteurs, les coupe-circuit de sécurité et les moteurs dans le cas de l'usure.
- g) Veuillez noter qu'il y a des clauses de garantie spécifiques pour certains pays.
- h) En cas de doutes, consultez votre point de vente.
- i) Pour que les réclamations relatives à la garantie puissent être acceptées, les conditions suivantes sont requises :

10. Garantie

- Fournir la preuve d'achat.
- Aucune réparation et/ou aucun changement de pièces n'ont été effectués par un tiers.
- Le problème n'est pas dû à l'usure normale.
- La maintenance et les réparations requises ont été correctement effectuées.
- Il n'y a eu aucune détérioration due au réglage incorrect du carburateur.
- Il n'y a pas eu de forçage, de manipulation impropre, d'utilisation non autorisée ou d'accident.
- Aucune détérioration n'est due à la surchauffe provoquée par des ouïes de ventilation encrassées/bouchées.
- Aucun travail n'a été effectué sur le produit par une personne non qualifiée et aucune réparation incorrecte n'a été tentée.
- L'outil/batterie/chargeur n'a jamais été démonté ou ouvert.
- L'outil/batterie/chargeur n'a jamais été exposé à un environnement mouillé (rosé, pluie, immersion dans l'eau etc.).
- Aucune pièce incorrecte n'a été utilisée, c'est-à-dire une pièce non fabriquée par DEXTER et qui s'avère être à l'origine de la détérioration.
- L'outil n'a pas été soumis à un usage impropre (surcharge de l'outil ou utilisation d'accessoires non approuvés).
- Aucun dommage n'a été causé par des causes extérieures ou des corps étrangers, par exemple du sable ou des pierres.
- Aucun dommage n'est dû au non-respect des recommandations de sécurité et des instructions d'utilisation.
- Le produit doit être utilisé dans des conditions normales d'utilisation et à des finalités non professionnelles.
- En conséquence, sont exclus de cette garantie les produits utilisés par les sociétés d'aménagement paysager, les administrations locales, ainsi que les sociétés offrant des services de location payants ou de prêts d'équipements gratuits.



FR

ES

PT

IT

EL

PL

UA

RO

EN

No.	Description FR	Qté
1	Bride de support	1
2	Feutre	1
3	Bride d'arbre de sortie	1
4	Bride d'arbre de sortie	1
5	Joint d'étanchéité	1
6	Circlip pour trou 28	1
7	Rondelle ondulée Ø 27,5*Ø 21*0,3	1
8	Roulement 6001-2RS CXSH	1
9	Roulement 6001-2RS CCH	1
10	Fourche de changement de vitesse	1
11	GOUPILLE ronde	1
12	Capsule de tête	1
13	Vis ST4.2*25	4
14	Bague intérieure de roulement en acier 605 Manchon Ø5*Ø8*5	2
15	Vis à tête cylindrique cruciforme M3X6	1
16	Boulon de blocage	2
17	Grand ressort	1
18	Joint torique Ø1,8*Ø13,2	1
19	Boulon de tirage	1
20	Cache scellé	1
21	Goupille cylindrique élastique Ø4*16	1
22	Came	1
23	Gâchette à chargement rapide	1
24	Rondelle fendue	1
25	Roulement 625-2RS	1
26	Joint torique Ø36*Ø1.9	1
27	Couvercle du milieu	1
28	ROULEMENT 608-Z2	1

No.	Description FR	Qté
29	ARMATURE	1
30	ROULEMENT 607-Z2	1
31	MANCHON DE ROULEMENT	1
32	Pare-brise	1
33	Vis ST4.2*50	2
34	STATOR	1
35	Bloc de commutation	1
36	Levier de commutation	1
37	BOÎTIER	1
38	Support de balais carbone	2
39	Anneau de disque	2
40	Balais carbone	2
41	Vis ST3X8	4
42	Joint de boucle de ligne 4,2X0,4	2
43	Insert métallique	3
44	Ensemble serre-câble	2
45	Inductance cylindrique	2
46	Interrupteur de régulation de vitesse ordinaire	1
47	Panneau arrière	1
48	Vis ST4.2X14	2
49	Bornier XZ-3A	2
50	Gaine de câble	1
51	Câble	1

SÍMBOLOS



Atención peligro



Cumple con las normas de seguridad pertinentes de las directivas europeas.



Para reducir el riesgo de lesión, el usuario debe leer y comprender el manual de instrucciones antes de usar este producto.



Utilice protectores para los oídos. La exposición al ruido puede causar una pérdida de la capacidad auditiva.



Utilice una protección ocular.



Utilice una protección respiratoria.



Utilice calzado de seguridad.



Utilice guantes de protección.



Riesgo eléctrico: El incumplimiento de este aviso de peligro puede dar lugar a lesiones físicas graves o mortales.



Tipo y causa del peligro: Este aviso de peligro le advierte de posibles daños al producto, al medioambiente o a la propiedad.



Etiquetado de conformidad de que el producto cumple con los reglamentos técnicos aplicables de Ucrania.



Punto verde: Reciclaje del embalaje.



Este producto es reciclable. De no poder continuar usándolo, llévelo a un punto de recogida de productos reciclables



Los aparatos eléctricos o electrónicos defectuosos y/o desechados deberán llevarse a un centro de recogida adecuado para que se proceda a su reciclaje de modo adecuado.



Herramienta de Clase II – Doble aislamiento – No necesita un enchufe con conexión a tierra.

Contents

1. Uso previsto
2. Advertencias generales sobre las herramientas eléctricas
3. Reglas de seguridad específicas para herramienta multifunción
4. Datos técnicos
5. Descripción de funciones
6. Utilización
7. Mantenimiento
8. Resolución de problemas
9. Eliminación y reciclaje
10. Garantía
11. Declaración de conformidad CE

FR

ES

PT

IT

EL

PL

UA

RO

EN

1. Uso previsto

Esta herramienta está diseñada para lijar y cortar madera, tableros de yeso, plásticos blandos y metales. ¡No utilice los accesorios de la herramienta o los cargadores para otros fines que no sean aquellos para los que han sido diseñados! Todas las demás aplicaciones están descartadas. No use esta herramienta en ambientes muy fríos, húmedos o de condiciones extremas.

2. ADVERTENCIAS GENERALES DE SEGURIDAD SOBRE HERRAMIENTAS ELÉCTRICAS

 **¡ADVERTENCIA!** Lea todas las advertencias, instrucciones, ilustraciones y especificaciones proporcionadas con esta herramienta eléctrica. El incumplimiento de alguna de las instrucciones enumeradas a continuación podría dar lugar a descargas eléctricas, incendios y/o lesiones.

Conserve todas las instrucciones y advertencias para consultas futuras. El término «herramienta eléctrica» que aparece en las advertencias hace referencia tanto a herramientas que funcionan conectadas a la red eléctrica (con cable) como a otras que funcionan con baterías (sin cable).

1) Seguridad en el lugar de trabajo

- a) **Mantenga la zona de trabajo limpia y bien iluminada.** Los lugares desordenados o poco iluminados favorecen los accidentes.
- b) **No utilice herramientas eléctricas en ambientes explosivos, por ejemplo, en presencia de líquidos, gases o polvo inflamables.** Las herramientas eléctricas generan chispas que pueden hacer que se enciendan el polvo o los vapores.
- c) **Mantenga a los niños y a las demás personas alejados cuando esté utilizando una herramienta eléctrica.** Las distracciones pueden hacerle perder el control de la herramienta.

2) Seguridad eléctrica

- a) **El enchufe de la herramienta eléctrica se debe corresponder con la toma de corriente. Nunca modifique los enchufes en modo alguno. No use ningún tipo de adaptador para enchufe con la herramienta eléctrica conectada a tierra.** Unos enchufes sin modificar y que coincidan perfectamente con sus correspondientes tomas de corriente reducirán los riesgos de electrocución.

2. ADVERTENCIAS GENERALES DE SEGURIDAD SOBRE HERRAMIENTAS ELÉCTRICAS

b) Evite el contacto corporal con superficies conectadas a tierra, tales como tuberías, radiadores, cocinas eléctricas o frigoríficos. Existe un mayor riesgo de sufrir descargas eléctricas si su cuerpo hace de conductor a tierra con dichos elementos o dispositivos.

c) No deje las herramientas eléctricas expuestas a la lluvia o la humedad. La penetración de agua en una herramienta eléctrica aumentará el riesgo de descarga eléctrica.

d) No maltrate el cable de alimentación. Nunca utilice el cable para transportar, arrastrar, o desenchufar la herramienta eléctrica. Mantenga el cable apartado de fuentes de calor, aceites, cantos afilados o elementos móviles. Los cables dañados o enredados aumentan el riesgo de que se produzcan descargas eléctricas.

e) Cuando utilice una herramienta eléctrica al aire libre, utilice un cable alargador adecuado para uso en exteriores. La utilización de un cable adecuado para uso en exteriores reducirá el riesgo de electrocución.

f) De no poderse evitar el uso de una herramienta eléctrica en un entorno húmedo, conéctela a un suministro eléctrico con un interruptor diferencial (ID). El uso de un interruptor diferencial (ID) reducirá el riesgo de descarga eléctrica.

3) Seguridad personal

a) Manténgase alerta, preste atención a lo que está haciendo y use el sentido común cuando esté utilizando una herramienta eléctrica. No utilice herramientas eléctricas si está cansado o se encuentra bajo los efectos de estupefacientes, alcohol o fármacos. Cualquier momento de descuido durante la utilización de herramientas eléctricas podría ocasionar lesiones físicas graves.

b) Utilice un equipo de protección personal. Utilice siempre gafas protectoras. Los elementos de protección, tales como máscaras antipolvo, calzados de seguridad antideslizantes, cascos de seguridad o protecciones auditivas, utilizados en las circunstancias que así lo requieran, reducirán el riesgo de sufrir lesiones.

c) Evite la activación accidental de la herramienta. Asegúrese de que el interruptor está en la posición de apagado antes de conectar la herramienta a la red eléctrica y/o acoplar la batería, o al coger o transportar la herramienta. Si lleva una herramienta eléctrica con el dedo

2. ADVERTENCIAS GENERALES DE SEGURIDAD SOBRE HERRAMIENTAS ELÉCTRICAS

puesto sobre el interruptor, o si enchufa una herramienta eléctrica con el interruptor encendido, pueden producirse accidentes.

d) Retire cualquier llave de ajuste o llave inglesa de la herramienta antes de activarla. Cualquier llave o útil enganchado a un elemento rotativo de la herramienta eléctrica podría ocasionar lesiones.

e) No se estire al realizar el trabajo. Procure mantener un buen equilibrio y un apoyo firme en todo momento. De este modo podrá controlar mejor la herramienta eléctrica en situaciones inesperadas.

f) Utilice ropa adecuada. No vista ropa holgada o joyas. Mantenga el cabello y la indumentaria apartados de las partes móviles. La ropa holgada, las joyas y el pelo largo podrían engancharse a las partes móviles.

g) Si se incluyen dispositivos de conexión a extractores y colectores de polvo, asegúrese de conectarlos y utilizarlos adecuadamente. El uso de un colector de polvo puede reducir los riesgos asociados con el polvo.

h) No deje que la familiaridad adquirida con el uso frecuente de las herramientas le vuelva complaciente y le lleve a ignorar las medidas de seguridad de la herramienta. Una acción despreocupada puede causar graves lesiones en una fracción de segundo.

4) Utilización y cuidados de la herramienta eléctrica

a) No fuerce la herramienta eléctrica. Utilice la herramienta eléctrica adecuada para la tarea que vaya a realizar. La herramienta correcta funcionará mejor y con más seguridad a la velocidad para la que ha sido diseñada.

b) No utilice la herramienta eléctrica si no puede encenderse o apagarse desde el interruptor. Cualquier herramienta que no pueda controlarse desde el interruptor es peligrosa y debe ser reparada antes de volver a utilizarse.

c) Desconecte el enchufe de la toma de corriente o retire la batería –si es extraíble– de la herramienta antes de efectuar ajustes en la misma, cambiar accesorios o guardarla tras su utilización. Estas medidas preventivas reducirán el riesgo de que la herramienta eléctrica pueda activarse accidentalmente.

d) Guarde las herramientas eléctricas apagadas en un lugar fuera del alcance de niños y no deje que las usen personas que no estén familiarizadas con estas instrucciones o con las herramientas. Las herramientas eléctricas son peligrosas si las usan personas sin experiencia.

2. Avertissements de sécurité généraux pour l'outil électrique

e) **Mantenga las herramientas y los accesorios en buen estado. Examine las herramientas eléctricas en busca de elementos móviles desalineados o trabados, piezas rotas o alguna otra circunstancia que afecte a su funcionamiento. En caso de daños, haga reparar la herramienta eléctrica antes de volver a utilizarla.** Muchos de los accidentes se deben a un mantenimiento deficiente de las herramientas eléctricas.

f) **Mantenga las herramientas de corte limpias y afiladas.** El cuidado correcto de las herramientas de corte, manteniendo sus bordes afilados, las hará menos propensas a atascarse o trabarse y le permitirá controlarlas con mayor facilidad.

g) **Utilice la herramienta eléctrica, así como sus accesorios, brocas, etc., conforme a lo indicado en estas instrucciones y teniendo siempre en cuenta las condiciones de trabajo, así como la tarea a efectuar.** El uso de la herramienta eléctrica para fines diferentes a aquellos para los que ha sido diseñada podría resultar peligroso.

h) **Mantenga las empuñaduras y las superficies de agarre secas, limpias y sin restos de aceite o grasa.** Las empuñaduras y las superficies de agarre resbalosas no permiten un control y un manejo seguros de la herramienta en situaciones inesperadas.

5) Reparación

a) Solicite la reparación de su herramienta a un técnico cualificado utilizando solamente piezas de repuesto idénticas a las originales. De este modo se conservará la seguridad de la herramienta eléctrica.

3. Reglas de seguridad específicas para herramienta multifunción

a) **Solo use la herramienta eléctrica para lijar en seco.** La penetración de agua en una herramienta eléctrica aumentará el riesgo de descarga eléctrica.

b) **Mantenga las manos alejadas del área de corte. No coloque la mano debajo de la pieza que se está cortando.** El contacto con la hoja de sierra puede provocar lesiones.

c) **Cuando realice cortes longitudinales, utilice siempre una guía de corte recto o tope de borde.** De esta manera se obtendrán cortes de mayor

3.Reglas de seguridad específicas para herramienta multifunción

precisión y habrá una menor probabilidad de que el disco se atasque.

d) Al cambiar la herramienta de aplicación, use guantes protectores.

Las herramientas de aplicación pueden calentarse cuando se usan durante períodos prolongados.

e) No raspe materiales mojados o húmedos (p. ej., empapelados), o superficies húmedas. La penetración de agua en una herramienta eléctrica aumentará el riesgo de descarga eléctrica.

f) Tenga especial cuidado al manipular raspadores y cuchillas. Las herramientas de aplicación son muy afiladas. Peligro de lesiones físicas.

g) Utilice un dispositivo de detección apropiado para encontrar tuberías de suministro o cables en el área de trabajo, o consulte con la compañía suministradora. El contacto con cables eléctricos puede provocar incendios y descargas eléctricas. Dañar una tubería de gas puede provocar una explosión. Romper las tuberías de agua provoca daños a la propiedad.

h) No trate la superficie en la que trabajará con ningún fluido que contenga disolventes. Se pueden generar vapores venenosos debido a que los materiales se calientan cuando se raspan.

Causas de los retrocesos y medidas de prevención por parte del usuario:

a) Se denomina retroceso a una reacción repentina de la herramienta debido a una alineación incorrecta, trabado o rebote del disco de corte que hace perder momentáneamente el control de la sierra y que esta salte y salga despedida de la pieza cortada en dirección al usuario.

b) Cuando el disco se trava o clava en la pieza debido a que se cierra la ranura de corte efectuada por la sierra, el disco queda frenado en seco y la consecuente reacción del motor impulsa la herramienta bruscamente hacia atrás en dirección al usuario.

c) Si el disco llegara a torcerse o quedar mal alineado con respecto al corte, los dientes del borde posterior del disco podrían llegar a clavarse en la superficie superior de la madera haciendo que el disco se saliera de la ranura de corte y rebotara hacia el usuario.

El retroceso se produce debido a una ejecución y/o manipulación incorrectas de la sierra, o a su mal estado, y puede evitarse ateniéndose a

3.Reglas de seguridad específicas para herramienta multifunción

las medidas preventivas que se detallan a continuación.

- a) Mantenga la sierra bien sujeta con ambas manos y coloque los brazos en una posición propicia para resistir la fuerza de reacción de posibles retrocesos. Posicione su cuerpo a uno de los lados del disco y no en línea con el mismo.
- b) Si el disco de corte queda trabado o si se ve obligado a interrumpir su trabajo por el motivo que sea, suelte el gatillo de la sierra y manténgala en posición estática en la ranura de corte hasta que el disco se haya detenido por completo. Nunca intente sacar el disco del corte o tirar de la sierra hacia atrás mientras esté en movimiento, ya que podría causar un retroceso.
- c) Cuando vuelva poner en marcha una sierra con el disco insertado en la ranura de corte, centre el disco de la sierra en la ranura de corte y compruebe que los dientes de la sierra no están clavados en el material.
- d) Soporte los paneles de gran tamaño para reducir en lo posible el riesgo de que la hoja quede trabada y se produzca retroceso.
- e) No utilice discos de corte ni accesorios dañados o romos. Unos discos mal afilados o incorrectamente instalados producirán un corte demasiado estrecho que causará una fricción excesiva del disco, contribuyendo a que quede trabado y genere retrocesos.
- f) Las palancas de bloqueo del ajuste de la profundidad y el ángulo de corte deberán estar bien apretadas y seguras antes de realizar cualquier tipo de corte. Si el ajuste del disco se desplaza durante el corte, podría llegar a atascarse y causar un retroceso.
- g) Proceda con mucha cautela al serrar en paredes o superficies similares donde no pueda verse lo que hay detrás. Al penetrar la superficie del material, la hoja podría cortar objetos que provoquen el retroceso de la herramienta.

FR

ES

PT

IT

EL

PL

UA

RO


EN

4. Datos técnicos:

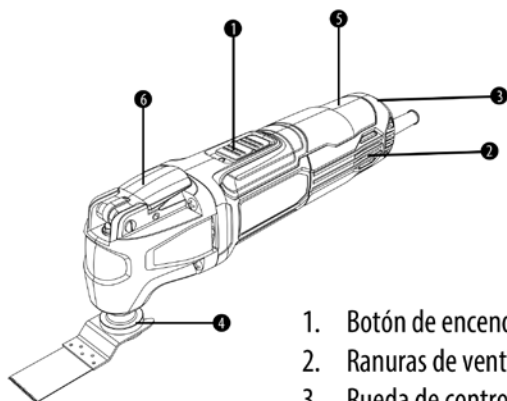
Modelo	260MT3-QC. 5
Voltaje nominal/frecuencia	220 -240V~50Hz
Potencia absorbida	260W
Velocidad en vacío	15 000-22 000 min ⁻¹
Ángulo de oscilación	3,2°
Nivel de presión acústica LpA (KpA=3 dB(A))	84,7 dB(A)
Nivel de potencia acústica LwA (KwA=3 dB(A))	95,7 dB(A)
Nivel de vibraciones ah (K=1,5 m/s ²)	4,367 m/s ²
Peso, acc. al procedimiento EPTA 01/2003	1,32 kg

Información sobre las vibraciones

El valor total declarado de las emisiones vibratorias ha sido medido conforme a un método de ensayo estándar y puede utilizarse para efectuar comparaciones entre herramientas. El valor total declarado de emisiones vibratorias también puede utilizarse para llevar a cabo una evaluación preliminar de exposición.

 La emisión de vibraciones durante el uso real de la herramienta eléctrica puede diferir del valor total declarado dependiendo de las formas en que se utiliza la herramienta; y puede resultar necesario identificar medidas de seguridad para proteger al operador que se basan en una estimación de la exposición en las condiciones reales de uso (teniendo en cuenta todas las partes del ciclo operativo, como los momentos en que la herramienta está apagada y cuando está inactivo además del tiempo de activación).

5. Descripción de funciones



1. Botón de encendido/apagado
2. Ranuras de ventilación
3. Rueda de control de preselección de frecuencia de carrera orbital
4. Portaherramientas
5. Empuñadura
6. Llave de ajuste rápido

6. Utilización

⚠ ¡ADVERTENCIA! Asegúrese de que la tensión del suministro eléctrico es la correcta: la tensión del suministro eléctrico deberá coincidir con la indicada en la placa de especificaciones técnicas situada en la herramienta.

1) Encendido y apagado

⚠ NOTA: Asegúrese de que la herramienta esté apagada antes de enchufarla.

Para iniciar la herramienta, deslice el interruptor de encendido / apagado a la posición "0". Para detener la herramienta, deslice el interruptor de encendido / apagado a la posición "1".

6. Utilización

2) Pre Selección de la frecuencia de carrera orbital


La frecuencia de carrera orbital necesaria depende del material y las condiciones de trabajo y puede determinarse mediante pruebas prácticas.

Esta herramienta está equipada con una etapa de oscilación "1-6", cuanto mayor es el número, mayor es la frecuencia de oscilación. El nivel de frecuencia de carrera orbital «1-4» se recomienda para serrar, cortar y lijar materiales más duros, como madera o metal; se recomienda el nivel de frecuencia de carrera orbital «5-6» para materiales más blandos, como el plástico.

3) Aserrado

Utilice solamente hojas de sierra afiladas que estén en perfectas condiciones. Las hojas de sierra dobladas o desafiladas pueden romperse, influir negativamente en el corte o provocar un rebote. Los cortes de inmersión solo se pueden aplicar a materiales blandos, como madera, placas de yeso, etc.

4) Corte

 **NOTA:** Al cortar azulejos de pared, tenga en cuenta que las herramientas de aplicación están sujetas a un alto desgaste si se utilizan durante períodos prolongados.

5) Lijado

La tasa de eliminación de material y el resultado de lijado quedan determinados principalmente por la elección del papel de lija, el nivel de tasa de carrera orbital preseleccionado y la presión de contacto. Solo las hojas de lijado immaculadas logran un buen rendimiento de lijado y hacen que la herramienta eléctrica dure más.

Para lijar esquinas, bordes y áreas difíciles de alcanzar con precisión, también puede trabajar con las puntas solas o con un borde de la placa de lijado.

La hoja de lijado puede calentarse significativamente cuando se usa para lijar puntos específicos en lugar de superficies enteras. Reduzca la velocidad de carrera orbital y la presión de contacto y deje que la hoja de lija se enfríe a intervalos regulares.

6. Utilización

6) Rascado

Seleccione un nivel de frecuencia de carrera orbital más alto para el rascado. Trabaje sobre una superficie blanda (por ejemplo, madera) en un ángulo plano y con baja presión de contacto. Si no lo hace, es posible que el raspador corte la superficie debajo.



NOTA: Mientras trabaja, mueva la herramienta eléctrica hacia adelante y hacia atrás para evitar que la herramienta de aplicación se sobrecaliente y se atasque.

7. Mantenimiento

- a) Para evitar accidentes, desenchufe siempre la sierra del suministro de corriente antes de limpiarlas o realizar operaciones de mantenimiento. La forma más efectiva de limpiar la sierra es con aire comprimido. Utilice gafas de seguridad siempre que use aire comprimido. Si no hay aire comprimido disponible, use un cepillo para eliminar el polvo y las virutas de la sierra.
- b) Las ranuras de ventilación y las palancas del interruptor deben mantenerse limpios y sin residuos. No intente limpiar la herramienta insertando objetos puntiagudos por las ranuras.
- c) No utilice nunca sustancias cáusticas para limpiar las piezas de plástico. Por ejemplo: gasolina, tetracloruro de carbono, solventes de limpieza clorados, amoníaco y detergentes domésticos que contengan amoníaco. No use ninguno de estos productos para limpiar la sierra.
- d) Lleve la herramienta a un centro de servicio autorizado para que examinen y/o reemplacen las escobillas de carbón desgastadas si la herramienta no se ha utilizado por un largo tiempo.
- e) Las hojas de corte pierden el filo incluso cuando se utilizan para cortar madera corriente. Una indicación clara de que las hojas han perdido filo la marca la necesidad de forzar la sierra hacia delante, en vez de guiarla al hacer el corte. Lleve la hoja de sierra a un centro de servicio para que la afilen.
- f) Mantenga la herramienta siempre limpia.
- g) Si observa cualquier daño, consulte la ilustración del despiece y lista de partes

7. Entretien

para determinar exactamente qué repuesto necesita pedir a nuestro departamento de servicio al cliente.

h) Limpie la carcasa solo con un paño húmedo. ¡No utilice disolventes! Séquela bien a continuación.

i) Si es necesario sustituir el cable de alimentación, dicha operación deberá realizarla el fabricante o su distribuidor para evitar riesgos innecesarios.

8. Dépannage

Problema	Causa posible	Solución
La herramienta no se enciende	No está conectada a la fuente de alimentación	Conéctela a la fuente de alimentación
	El cable de alimentación o el enchufe están dañados	Confíe su examen a un electricista especializado
	Otros defectos eléctricos en la herramienta	Confíe su examen a un electricista especializado
	Escobilla de carbón	reemplazar en pares.
La herramienta no alcanza su máxima potencia	Cable alargador no apto para usar con este producto	Use un alargador apropiado
	La fuente de alimentación (p. ej. el generador) tiene una tensión demasiado baja	Branchez l'outil sur une autre source d'alimentation électrique.
	Las ranuras de ventilación están bloqueadas	Nettoyez les ouvertures de ventilation.
Resultado insatisfactorio	La hoja está desgastada	Reemplácela por otro nueva

9. DESECHO Y RECICLAJE



Significado del cubo de basura tachado con una cruz:

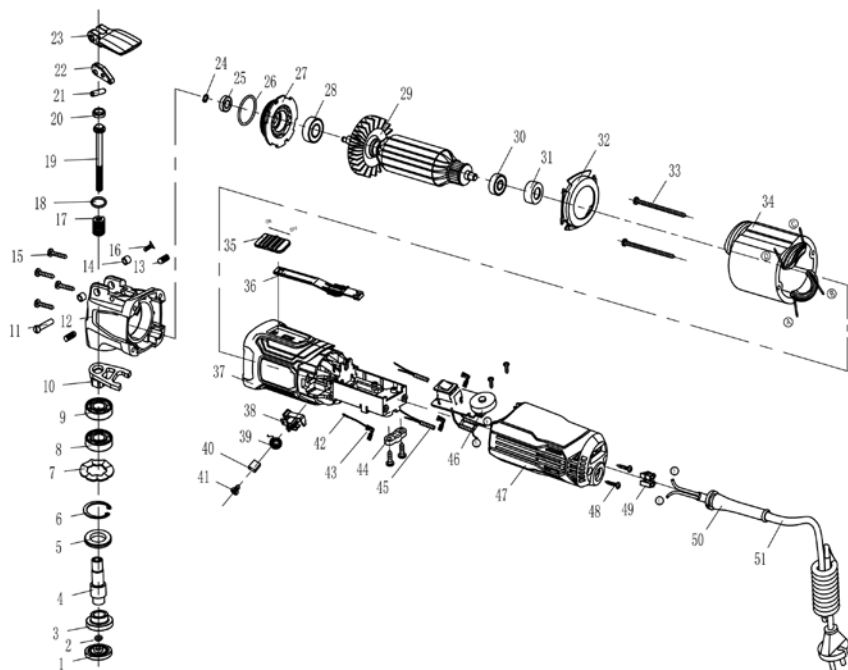
■ No deseche los aparatos eléctricos junto con los desperdicios municipales sin clasificar; utilice los puntos de recogida designados para este propósito. Póngase en contacto con las autoridades locales para que le informen sobre los sistemas de recolección disponibles. Si los aparatos eléctricos acabaran desechándose en vertederos o basureros, podrían desprender sustancias perjudiciales que contaminarían las capas freáticas y entrarían en la cadena alimenticia, con el consecuente peligro para la salud y el bienestar.

10. GARANTÍA

- a) Los productos DEXTER están diseñados con los estándares de calidad más rigurosos para productos destinados al público en general.
- b) La herramienta multifunción (modelo n ° 260MT3-QC.5) está cubierta con una garantía de 3 años a partir de la fecha de compra. Esta garantía cubre cualquier defecto de material o mano de obra.
- c) En caso de avería, consulte primero la página de solución de problemas (problemas y soluciones) del folleto. Si el problema persiste, confíe su examen al distribuidor más cercano.
- d) Su distribuidor hará todo lo que esté en su poder para resolver el problema.
- e) Las reparaciones y el reemplazo de piezas no extenderán el periodo original de la garantía.
- f) Las roturas debido al desgaste natural del producto o un uso inadecuado del producto no están cubiertas por la garantía. En el desgaste se incluyen, entre otros, los interruptores, el disyuntor de corriente y los motores.
- g) Por favor, tenga en cuenta que existen términos de garantía específicos para determinados países.
- h) En caso de duda, consulte con su punto de venta.
- i) Para que se tengan en cuenta las reclamaciones de la garantía, se requiere lo siguiente:
 - Proporcionar una prueba de compra.
 - Que no se hayan efectuado reparaciones y/o un reemplazo de piezas en el producto por parte de terceros.
 - Que el problema no se deba a un desgaste por uso normal.

10. GARANTÍA

- Que los trabajos de mantenimiento y reparación requeridos se hayan llevado a cabo correctamente.
- Que no se haya producido ningún deterioro como resultado de un ajuste incorrecto del carburador.
- Que no se haya sido objeto de un forcejeo, un manejo inapropiado, un uso no autorizado o algún accidente.
- Que no se haya producido un deterioro debido a un sobrecalentamiento como resultado de obstrucciones en el conjunto del ventilador.
- Que ninguna persona no cualificada haya trabajado en el producto, ni se haya intentado llevar a cabo alguna reparación infructuosa.
- Que la herramienta/batería/cargador no haya sido desarmado o se haya abierto en ningún momento.
- Que la herramienta/batería/cargador nunca haya estado expuesto a condiciones húmedas (rocío, lluvia, sumergido en el agua, etc.).
- Que no se hayan utilizado piezas incorrectas o partes no fabricadas por DEXTER que se consideren la causa del deterioro.
- Que la herramienta no haya sido utilizada incorrectamente (sobrecarga de la herramienta o uso de accesorios no autorizados).
- Que no se hayan producido daños como resultado de factores externos o cuerpos extraños como arena o piedras.
- Que no se hayan producido daños por incumplir las recomendaciones de seguridad o las instrucciones de utilización.
- Este producto debe usarse en circunstancias normales y para fines no profesionales.
- Por lo tanto, quedan excluidos de esta garantía aquellos productos que hayan sido utilizados por empresas de paisajismo, autoridades locales, así como empresas que ofrezcan alquileres de pago o préstamos gratuitos de equipos.



No.	Descripción ES	Cant	No.	Descripción ES	Cant
1	Brida soportada	1	29	Armazón	1
2	Filtro de lana	1	30	RODAMIENTO 607-Z2	1
3	Brida del eje de salida	1	31	MANGUITO DE	1
4	Brida del eje de salida	1	32	parabrisas	1
5	Anillo de sellado	1	33	Tornillo ST4.2*50	2
6	Anillo de seguridad para	1	34	ESTATOR	1
7	arandela ondulada Ø27,5 * Ø21 * 0,3	1	35	Bloque de interruptores	1
8	Rodamiento 6001-2RS CXSH	1	36	palanca de interruptor	1
9	Rodamiento 6001-2RS CCH	1	37	CARCASA	1
10	horquilla de cambio	1	38	SOPORTE de escobilla de carbón	2
11	PASADOR redondo	1	39	Anillo de disco	2
12	Cabezal de cápsula	1	40	Escobilla de carbón	2
13	Tornillo ST4.2*25	4	41	Tornillo ST3X8	4
14	605 Anillo de acero interior del rodamiento Manguito Ø5*Ø8*5	2	42	Unión de hebilla de línea 4,2X0,4	2
15	Tornillo plano de estrella	1	43	inserto de metal	3
16	Perno de bloqueo	2	44	Conjunto de abrazadera de cable	2
17	Resorte de cable grande	1	45	Inductancia cilíndrica	2
18	JUNTA TÓRICA Ø1,8*Ø13,2	1	46	Interruptor de regulación de velocidad ordinaria	1
19	perno de extracción	1	47	cubierta trasera	1
20	Tapa sellada	1	48	Tornillo ST4.2X14	2
21	Pasador cilíndrico elástico Ø4*16	1	49	Bloque de terminales	2
22	Cámara	1	50	funda de cable	1
23	Gatillo de carga rápida	1	51	cable	1
24	arandela dividida	1			
25	Rodamiento 625-2RS	1			
26	JUNTA TÓRICA Ø36*Ø1,9	1			
27	La cubierta central	1			
28	RODAMIENTO 608-Z2	1			

Símbolos



Atenção: Perigo.



De acordo com as diretivas europeias de segurança essenciais aplicáveis a este produto.



Para reduzir o risco de ferimentos, o utilizador tem de ler e compreender este manual antes de usar este produto.



Use proteção auditiva. A exposição ao ruído pode causar a perda de audição.



Use proteção ocular.



Use proteção respiratória.



Use calçado de segurança.



Use luvas de proteção.



Perigo elétrico: O não seguimento deste aviso pode dar origem a lesões físicas ou morte.



Tipo e fonte do perigo: Este aviso de perigo avisa para danos no aparelho, ambiente e outra propriedade.



Marca de conformidade que indica que o produto se encontra em conformidade com os regulamentos técnicos da Ucrânia.



Ponto verde: Recicle a embalagem.



Este produto é reciclável. Se não puder continuar a ser utilizado, entregue-o num centro de reciclagem de resíduos.



Os aparelhos elétricos ou eletrónicos danificados têm de ser eliminados num centro de reciclagem adequado.



Máquina de classe II - Duplo isolamento - Não precisa de qualquer ligação à terra.


Índice

- | | |
|---|-----------------------------------|
| 1. Utilização prevista | 6. Funcionamento |
| 2. Avisos de segurança gerais da ferramenta elétrica | 7. Manutenção |
| 3. Regras de segurança específicas para a ferramenta multifunções | 8. Resolução de problemas |
| 4. Características técnicas | 9. Eliminação e reciclagem |
| 5. Descrição funcional | 10. Garantia |
| | 11. Declaração de Conformidade CE |

1. Utilização prevista

Esta máquina foi criada para lixar e cortar madeira, gesso, plásticos suaves e metais. Não use acessórios para a máquina nem carregadores para outros trabalhos para além daqueles para os quais a máquina foi criada! Todas as outras aplicações estão expressamente excluídas. Não use a máquina com frio severo, humidade ou outros ambientes extremos.

2. Avisos de segurança gerais da ferramenta elétrica

 **AVISO! Leia todos os avisos de segurança, instruções, ilustrações e especificações fornecidas com esta ferramenta elétrica.** Não seguir todas as instruções apresentadas abaixo pode resultar em choque elétrico, incêndio e/ou ferimentos graves.

Guarde todos os avisos e instruções para futuras referências.

O termo "ferramenta elétrica" nos avisos diz respeito à sua ferramenta alimentada pela rede (com fio) ou com bateria (sem fio).

1) Segurança na área de trabalho

a) Mantenha a área de trabalho limpa e bem iluminada. Áreas desarrumadas ou escuras são propícias a acidentes.

b) Não ligue ferramentas elétricas em atmosferas explosivas, tal como na presença de líquidos inflamáveis, gases ou pó. As ferramentas elétricas geram faíscas que podem provocar a ignição dos fumos ou pó.

c) Mantenha as crianças e pessoas que passem afastadas enquanto trabalhar com uma ferramenta elétrica. As distrações podem fazer com que perca o controlo.

2) Segurança elétrica

a) As fichas da ferramenta elétrica têm de corresponder à tomada. Nunca modifique a ficha de algum modo. Não utilize qualquer adaptador com ferramentas elétricas com ligação à terra. Fichas não modificadas e tomadas correspondentes reduzirão o risco de choque elétrico.

2. Avisos de segurança gerais da ferramenta elétrica

- b) **Evite o contacto do corpo com superfícies ligadas à terra, tais como tubos, radiadores, fogões de cozinha e frigoríficos.** Existe um risco acrescido de choque elétrico se o seu corpo estiver ligado à terra.
- c) **Não exponha as ferramentas elétricas à chuva ou a condições húmidas.** A entrada da água na ferramenta elétrica aumentará o risco de choque elétrico.
- d) **Não force o fio. Nunca utilize o fio para transportar, puxar ou desligar a ferramenta elétrica. Mantenha o fio afastado do calor, óleo, arestas afiadas ou peças móveis.** Fios danificados ou presos aumentam o risco de choque elétrico.
- e) **Quando estiver a trabalhar com uma ferramenta elétrica ao ar livre, utilize uma extensão adequada para a utilização no exterior.** A utilização de um fio adequado ao exterior reduz o risco de choque elétrico.
- f) **Se for inevitável trabalhar com uma ferramenta elétrica num local húmido, use um dispositivo de corrente residual.** A utilização de um DCR reduz o risco de choque elétrico.

3) Segurança pessoal

- a) **Mantenha-se alerta, observe o que está a fazer e use senso comum quando estiver a trabalhar com uma ferramenta elétrica. Não utilize uma ferramenta elétrica enquanto estiver cansado ou sobre o efeito de drogas, álcool ou medicação.** Um momento de falta de atenção enquanto trabalha com ferramentas elétricas pode resultar em ferimentos sérios.
- b) **Use equipamento pessoal de proteção. Utilize sempre proteção ocular.** O equipamento de proteção, tal como máscara para o pó, calçado de segurança antiderrapante, capacete de segurança, ou proteção auditiva, utilizado nas condições adequadas, reduzirá a hipótese de ferimentos.
- c) **Evite ligações sem intenção. Certifique-se que o interruptor está na posição de desligado (off), antes de ligar à rede elétrica e/ou bateria, segurar ou transportar a ferramenta.** Transportar ferramentas elétricas com o seu dedo no interruptor ou fornecer energia a ferramentas elétricas que tenham o interruptor na posição de ligado convida a acidentes.
- d) **Retire qualquer chave de ajuste ou chave de aperto antes de ligar a**

2. Avisos de segurança gerais da ferramenta elétrica

ferramenta. Uma chave de aperto ou chave deixada ligada a uma peça rotativa da ferramenta elétrica pode dar origem a ferimentos.

e) Não se estique. Mantenha sempre a base e o equilíbrio adequados. Isso proporciona um melhor controlo da ferramenta elétrica em situações inesperadas.

f) Vista-se adequadamente. Não utilize roupa larga ou jóias. Mantenha o cabelo, roupa e luvas afastados das partes móveis. Roupas largas, bijuteria ou cabelo comprido podem ser apanhados pelas peças em movimento.

g) Se forem fornecidos dispositivos para a ligação de extração de pó e facilidades de recolha, certifique-se de que estas estão ligadas e de que são devidamente utilizadas. A utilização da recolha do pó pode reduzir os perigos relacionados com o pó.

h) Não permita que a familiarização ganha com a utilização de ferramentas o torne mais complacente e ignore os princípios de segurança da ferramenta. Uma ação descuidada pode causar ferimentos severos numa fração de segundo.

4) Utilização e cuidados da ferramenta elétrica

a) Não force a ferramenta elétrica. Utilize a ferramenta elétrica correta para a sua aplicação. O uso de uma ferramenta elétrica correta e à velocidade para a qual foi concebida permite executar o trabalho com maior eficácia e segurança.

b) Não utilize a ferramenta elétrica se o interruptor não a ligar ou desligar. Qualquer ferramenta que não possa ser controlada com o interruptor é perigosa e tem de ser reparada.

c) Desligue a ficha da ferramenta elétrica da tomada ou da bateria antes de fazer quaisquer ajustes, mudar acessórios ou armazenar a ferramenta. Estas medidas de segurança preventiva ajudam a reduzir os riscos de ligar inadvertidamente a ferramenta elétrica.

d) Guarde ferramentas elétricas sem carga fora do alcance de crianças e não permita que pessoas estranhas às ferramentas elétricas ou a estas instruções trabalhem com a ferramenta elétrica. As ferramentas elétricas são perigosas nas mãos de utilizadores sem formação.

2. Avisos de segurança gerais da ferramenta elétrica

e) Proceda à manutenção das ferramentas elétricas e acessórios. Verifique desalinhamentos ou bloqueios das peças móveis, peças partidas e quaisquer outras condições que possam afetar o funcionamento da ferramenta elétrica. Se estiver danificada, leve a ferramenta elétrica para ser reparada antes da utilização. Muitos acidentes são provocados pela fraca manutenção das ferramentas elétricas.

f) **Mantenha as ferramentas de corte afiadas e limpas.** Ferramentas devidamente mantidas com arestas de corte afiadas são menos fáceis de prender e mais fáceis de controlar.

g) **Use a ferramenta elétrica, acessórios e brocas, etc., de acordo com estas instruções, tendo em conta as condições de trabalho e o trabalho a ser efetuado.** A utilização da ferramenta elétrica para operações diferentes daquelas para que foi criada pode dar origem a uma situação perigosa.

h) **Mantenha as pegas e superfícies de segurar secas, limpas e sem óleo ou gordura.** Pegas e superfícies de segurar escorregadias não permitem o manuseamento seguro nem o controlo da ferramenta em situações inesperadas.

5) Reparação

a) Leve a sua ferramenta elétrica para ser reparada por um reparador qualificado, utilizando apenas peças de substituição idênticas. Tal irá assegurar que a segurança da ferramenta elétrica é mantida.

3. Regras de segurança específicas para a ferramenta multifunções

a) **Utilize a ferramenta elétrica apenas para lixar a seco.** A entrada da água na ferramenta elétrica aumentará o risco de choque elétrico.

b) **Mantenha as mãos afastadas da área de corte. Não se estique por baixo da peça a ser trabalhada.** O contacto com a lâmina da serra pode dar origem a ferimentos.

c) **Quando rasgar, use sempre uma vedação ou uma guia direita para extremidades.** Isto melhora a precisão de corte e reduz a hipótese de a lâmina ficar presa.

3. Regras de segurança específicas para a ferramenta multifunções

- d) **Quando mudar de acessórios, use sempre luvas de proteção.** Os acessórios ficam quentes quando usados durante um longo período de tempo.
- e) **Não raspe materiais molhados ou húmidos (por ex., papel de parede) ou em superfícies húmidas.** A entrada da água na ferramenta elétrica aumentará o risco de choque elétrico.
- f) **Tenha especial cuidado quando manusear raspadores e lâminas.** Os acessórios estão muito afiados. Perigo de ferimentos.
- g) **Use detetores adequados para determinar se existem linhas ocultas na área de trabalho, ou contacte a empresa local da respetiva utilidade para obter ajuda. O contacto com cabos elétricos pode dar origem a fogo e choque elétrico.** Danificar um tubo do gás pode causar uma explosão. Quebrar tubos da água pode causar danos patrimoniais.
- h) **Não trate a superfície a ser trabalhada com quaisquer líquidos com solventes.** Podem ser originados vapores venenosos devido ao aquecimento do material enquanto raspa.

Causas e prevenção do operador contra ressaltos

- a) O ressalto é uma reação súbita de uma lâmina presa ou desalinhada, fazendo com que uma serra descontrolada levante e saia da peça a ser trabalhada em direção ao operador.
- b) Quando a lâmina fica presa no entalhe, pára e a reação do motor faz com que a unidade se dirija rapidamente em direção ao operador.
- c) Se a lâmina ficar torcida ou desalinhada no corte, os dentes na extremidade traseira da lâmina podem entrar na superfície superior da madeira, fazendo com que a lâmina saia do entalhe e salte em direção ao operador.

O ressalto é o resultado de uma utilização ou condições inadequadas ou incorretas da serra e pode ser evitado tomando as devidas precauções apresentadas abaixo.

- a) Segure bem a serra com ambas as mãos e coloque os braços de modo a resistir às forças de um ressalto. Coloque o corpo num dos lados da lâmina, mas não em linha com a lâmina.

3. Regras de segurança específicas para a ferramenta multifunções

b) Quando a lâmina fica presa, ou quando interromper um corte por qualquer razão, liberte o gatilho e segure a serra sem movimento no material, até que a lâmina pare por completo. Nunca tente retirar a serra da peça ou puxar a serra para trás enquanto a lâmina ainda estiver em movimento, caso contrário, pode ocorrer um ressalto.

c) Quando voltar a ligar uma serra na peça a ser trabalhada, centre a lâmina da serra no entalhe e verifique se os dentes da serra não estão presos no material.

d) Suporte painéis grandes para minimizar o risco de prisão da lâmina e de ressaltos.

e) Não use lâminas gastas ou danificadas. Lâminas gastas ou mal colocadas produzem um entalhe curto, causando fricção excessiva, prisão da lâmina e ressaltos.

f) As alavancas de fixação e ajuste da esquadria e profundidade da lâmina têm de ser apertadas e fixadas antes de efetuar o corte. Se o ajuste da lâmina oscilar durante o corte, a lâmina pode ficar presa ou pode sofrer um ressalto.

g) Tenha muito cuidado quando serrar em paredes existentes ou noutras áreas ocultas. A lâmina saliente pode cortar objetos que podem causar um ressalto.

4. Características técnicas

Modelo	260MT3-QC. 5
Voltagem nominal/Frequência	220 -240V~50Hz
Potência de entrada	260W
Velocidade Sem Carga	15 000-22 000 min ⁻¹
Ângulo de oscilação	3,2°
Nível de pressão acústica L _{pA} (K _{pA} =3dB(A))	84,7 dB(A)
Nível de potência acústica L _{wA} (K _{wA} =3dB(A))	95,7 dB(A)
Nível de vibração ah (K=1,5 m/s ²)	4,367 m/s ²
Peso (de acordo com o procedimento EPTA 01/2003)	1,32 kg

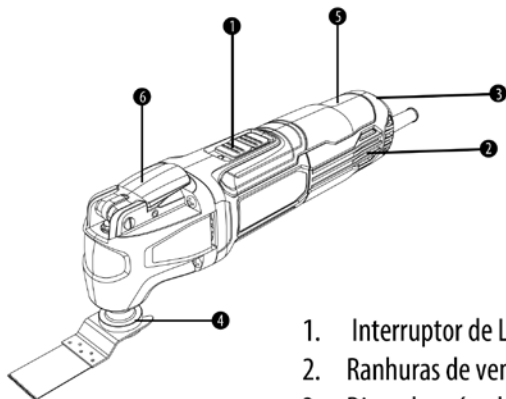
4. Características técnicas

Informação acerca da vibração

O valor total declarado da vibração foi medido de acordo com um método de teste padrão e pode ser usado para comparar duas ferramentas. O valor total declarado da vibração também pode ser usado numa avaliação preliminar da exposição.


AVISO! A emissão de vibração durante a utilização da ferramenta podem diferir do valor total declarado, dependendo do modo como a ferramenta é usada, da necessidade de identificar medidas de segurança para proteger o operador, baseadas numa estimativa da exposição nas condições atuais de utilização (tendo em conta todas as peças do ciclo de funcionamento, como as vezes em que a ferramenta é desligada, quando funciona sem carga e o tempo em que o gatilho é premido).

5. Descrição funcional




1. Interruptor de Ligar/Desligar
2. Ranhuras de ventilação
3. Disco de pré-seleção da taxa de batida orbital
4. Suporte da ferramenta
5. Pega
6. Chave de encaixe rápido

6. Funcionamento

 **AVISO!** Tenha em conta a voltagem correta da alimentação! A voltagem da alimentação tem de estar em conformidade com a voltagem especificada na placa das especificações da máquina.

1) Interruptor de ligar/desligar

 **NOTA:** Certifique-se de que a ferramenta está desligada antes de a ligar à alimentação.

Para ligar a ferramenta, coloque o interruptor de ligar/desligar na posição "0".
Para ligar a ferramenta, coloque o interruptor de ligar/desligar na posição "1".

2) Pré-selecionar a taxa de batida orbital


A taxa de batida orbital necessária é ajustável e depende do material e das condições de trabalho, e pode ser determinada através de um teste prático.

A ferramenta vem equipada com uma oscilação de 1 a 6. Quanto maior o número, maior será a frequência de oscilação. O nível "1-4" da taxa de batida orbital é recomendado para serrar, cortar e lixar materiais mais duros, como madeira ou metal. O nível "5-6" da taxa de batida orbital é recomendado para materiais mais suaves, como plástico.

3) Serrar

Use apenas lâminas afiadas sem danos e em perfeito estado. Lâminas dobradas ou rombas podem partir, influenciar negativamente o corte ou dar origem a ressaltos. Cortes em profundidade só podem ser aplicados em materiais suaves, como madeira, placa de gesso, etc.

4) Cortar

 **NOTA:** Quando cortar azulejos, tenha em conta que as ferramentas são sujeitas a um elevado desgaste se usadas durante um longo período de tempo.

6. Funcionamento

5) Lixar

A taxa de remoção de material e o resultado do lixar são principalmente determinados pela escolha do papel de lixa, o nível da taxa de batida orbital pré-selecionado e a pressão de contacto. Apenas folhas de lixar novas permitem obter um bom resultado e fazem a ferramenta elétrica durar mais tempo.

Para lixar cantos, extremidades e locais de difícil acesso com precisão, também pode trabalhar estas pontas só ou com uma extremidade da placa de lixar.

A folha de lixa pode aquecer significativamente quando usada para lixar pontos específicos em vez de superfícies inteiras. Reduza a taxa da batida orbital e a pressão de contacto e deixe a folha de lixa arrefecer a intervalos regulares.

6) Raspar

Selecione um nível da taxa de batida orbital superior para raspar. Trabalhe numa superfície suave (como madeira), a um ângulo plano e com pouca pressão de contacto. Se não o fizer, pode fazer com que o raspador corte a superfície por baixo.



NOTA: Durante o trabalho, mova a ferramenta elétrica para a frente e para trás, para evitar que o acessório sobreaqueça e bloqueie.

7. Manutenção

a) Para evitar acidentes, retire sempre a ficha da tomada antes de limpar ou efetuar qualquer manutenção na serra. A serra pode ser limpa de forma mais eficaz usando ar comprimido. Use sempre óculos de segurança quando usar ar comprimido. Se não tiver disponível ar comprimido, use uma escova para retirar o pó e lascas da serra.

b) As aberturas de ventilação e alavancas dos interruptores têm de ser mantidas limpas e sem qualquer matéria estranha. Não tente limpar inserindo objetos pontiagudos através das aberturas.

c) Nunca use agentes cáusticos para limpar as peças de plástico. Alguns, como a gasolina, tetracloreto de carbono, solventes de limpeza com cloro, amoníaco e produtos de limpeza domésticos contêm amoníaco. Não use nenhum destes para limpar a serra.

7. Manutenção

d) Contacte um centro de reparação autorizado para examinar e/ou substituir as escovas de carbono gastas no caso de faíscas excessivas.

e) As lâminas deixam de estar afiadas quando cortar regularmente madeira. Um sinal de lâminas rombas é a necessidade de forçar a serra para a frente, em vez de a guiar enquanto faz um corte. Leve a lâmina a um centro de reparação para ser afiada.

f) Mantenha sempre a máquina limpa.

g) Se encontrar danos, consulte a vista pormenorizada e a lista de peças para determinar exatamente a peça que necessita de encomendar do nosso departamento de apoio ao cliente.

h) Limpe a estrutura apenas com um pano ligeiramente embebido em água. Não use solventes! Depois, seque bem.

i) Se for necessário substituir o fio da alimentação, isso tem de ser feito pelo fabricante ou pelo seu agente, de modo a evitar perigos de segurança.

8. Resolução de problemas

Problema	Possíveis Causas	Solução
O produto não começa a funcionar.	Não está ligado à alimentação.	Ligue à alimentação.
	O fio da alimentação ou ficha está danificado(a).	Leve o produto a um electricista especializado.
	Outro defeito elétrico no aparelho.	Leve o produto a um electricista especializado.
	Escova de carbono	substituída aos pares.
O produto não atinge a potência máxima.	A extensão não é a adequada para ser utilizada com este produto.	Use uma extensão adequada.
	A fonte de alimentação (ex: O gerador) tem uma voltagem muito baixa.	Ligue a outra fonte de alimentação.
	Os orifícios de ventilação do ar estão bloqueados.	Limpe os orifícios de ventilação do ar.
Resultado insatisfatório.	Lâmina gasta.	Substitua por uma nova.

9. Eliminação e reciclagem



Significado do sinal do caixote do lixo com uma cruz por cima:

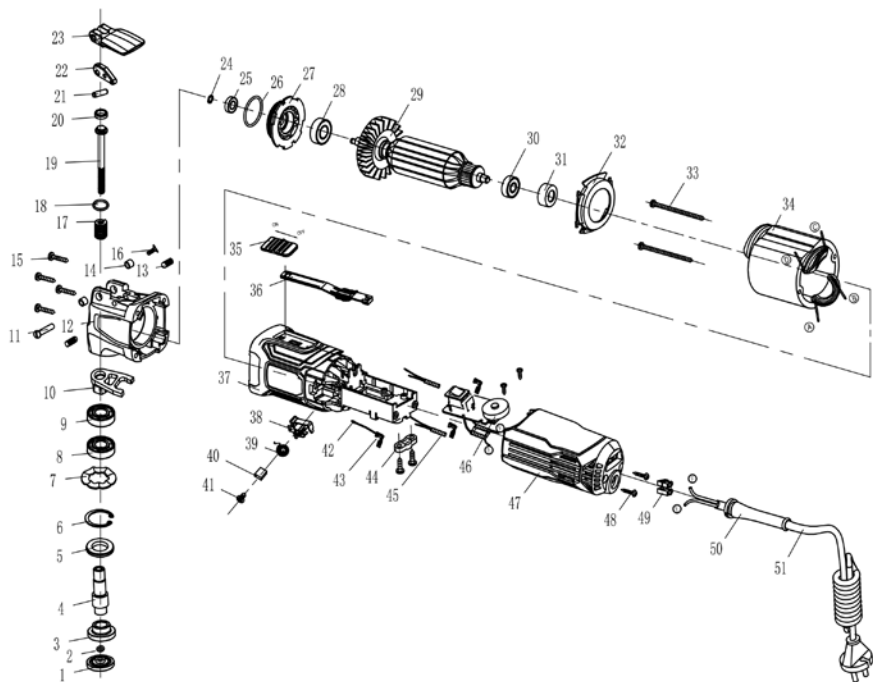
■ Não elimine aparelhos elétricos juntamente com o lixo doméstico comum. Utilize sistemas de recolha em separado para este tipo de produtos. Contacte as autoridades locais para obter mais informações em relação aos sistemas de recolha disponíveis. Se os aparelhos elétricos forem deitados para aterros ou lixeiras, podem derramar substâncias tóxicas para a terra, entrando na água e depois na cadeia alimentar, causando danos na sua saúde e no seu bem-estar.

10. Garantia

- a) Os produtos da DEXTER foram criados de acordo com as normas de qualidade mais elevadas para os produtos do mercado de consumo.
- b) A ferramenta multifunções (Modelo nº 260MT3-QC.5) está abrangida por uma garantia de 3 anos a partir da data de compra. Esta garantia abrange todos os defeitos de material ou de fabrico.
- c) No caso de falha, consulte primeiro a página da resolução de problemas (problemas e soluções) na brochura. Se o problema persistir, contacte o seu revendedor.
- d) A sua loja não deverá poupar esforços para resolver o problema.
- e) As reparações ou substituição de peças não vão para além do período original da garantia.
- f) Falhas provenientes do desgaste ou utilização inadequada da ferramenta não são abrangidas pela garantia. Isto inclui, entre outros, interruptores, disjuntor de segurança e motores, no caso de desgaste.
- g) Tenha em conta que existem termos especiais da garantia para alguns países.
- h) No caso de dúvida, contacte o seu revendedor.
- i) Para queixas abrangidas pela garantia, é necessário o seguinte:
 - Fornecer uma prova de compra.
 - Não tenham sido feitas reparações e/ou substituições de peças por terceiros.
 - O problema não pode ser uma questão de desgaste normal.
 - A manutenção necessária e trabalhos de reparação têm de ser efetuados corretamente.

10. Garantia

- Não pode haver deterioração como resultado de uma configuração incorreta do carburador.
- Não pode forçar, manusear incorretamente, usar de modo não autorizado nem ter acidentes.
- Não pode haver deterioração devido ao sobreaquecimento por obstruções do bloco de ventilação.
- Não pode ter sido efetuado qualquer trabalho por uma pessoa sem qualificações nem reparações incorretas.
- A ferramenta/bateria/carregador não podem ter sido desmontados ou abertos.
- A ferramenta/bateria/carregador nunca foram expostos a ambientes húmidos (mofo, chuva ou colocados dentro de água...).
- Não foram usadas peças incorretas, peças que não tenham sido fabricadas pela DEXTER, e estas não podem ser a causa da deterioração.
- A ferramenta não pode ter sido usada incorretamente (sobrecarga da ferramenta ou utilização de acessórios não aprovados).
- Não haja danos causados por influências externas ou corpos estranhos, como areia ou pedras.
- Não haja danos devido à não conformidade com as recomendações de segurança ou instruções de utilização.
- O produto tem de ser usado de um modo normal e não a nível profissional.
- Assim, esta garantia não abrange produtos usados por empresas de jardinagem, autoridades locais, nem por empresas que aluguem ou emprestem equipamento.



No.	PT descrição	Q.de	No.	PT descrição	Q.de
1	Rebordo suportado	1	29	Armadura	1
2	Feltro de lã	1	30	Rolamento 607-Z2	1
3	Rebordo do eixo de saída	1	31	Manga do rolamento	1
4	Rebordo do eixo de saída	1	32	Cobertura	1
5	Anel vedante	1	33	Parafuso ST4.2*50	2
6	Anel de impulso para orifício 28	1	34	Estator	1
7	Anilha ondulada Ø27,5*Ø21*0,3	1	35	Bloco do interruptor	1
8	Rolamento 6001-2RS CXSH	1	36	Alavanca do interruptor	1
9	Rolamento 6001-2RS CCH	1	37	Estrutura	1
10	Forquilha de deslocamento	1	38	Suporte da escova de carbono	2
11	Cavilha redonda	1	39	Anel do disco	2
12	Cápsula da cabeça	1	40	Escova de carbono	2
13	Parafuso ST4.2*25	4	41	Parafuso ST3X8	4
14	Anel interior do rolamento 605 Manga Ø5*Ø8*5	2	42	Junta da linha 4,2X0,4	2
15	Parafuso de cabeça de cavidade cruzada M3X6	1	43	inserção de metal	3
16	Parafuso de bloqueio	2	44	Conjunto da braçadeira do fio	2
17	Mola larga	1	45	Indutor cilíndrico	2
18	O-ring Ø1,8*Ø13,2	1	46	Interruptor de regulação da velocidade	1
19	Parafuso de pressão	1	47	Cobertura traseira	1
20	Tampão vedante	1	48	Parafuso ST4.2X14	2
21	Cavilha cilíndrica elástica Ø4*16	1	49	Bloco do terminal, XZ-3A	2
22	Came	1	50	Revestimento do fio	1
23	Gatilho rápido	1	51	Fio	1
24	Anilha dividida	1			
25	Rolamento 625-2RS	1			
26	O-ring Ø36*Ø1,9	1			
27	Cobertura intermédia	1			
28	Rolamento 608-Z2	1			

Simboli



Attenzione, pericolo



Conforme agli standard di sicurezza delle direttive europee applicabili.



Per ridurre il rischio di infortunio, l'utente deve leggere e comprendere tutte le istruzioni prima di usare questo prodotto.



Indossare protezioni per le orecchie. L'esposizione alle emissioni acustiche può provocare danni all'udito.



Indossare dispositivi di protezione per gli occhi.



Indossare protezioni respiratorie.



Indossare calzature di sicurezza.



Indossare guanti protettivi.



Rischio elettrico: il mancato rispetto della relativa avvertenza comporta il rischio di lesioni o morte.



Tipo e fonte del pericolo: il mancato rispetto della relativa avvertenza comporta il rischio di danni all'apparecchio, all'ambiente o a proprietà.



Simbolo di conformità alle normative tecniche ucraine applicabili.



Punto Verde: imballaggio riciclabile.



Questo prodotto può essere riciclato. Se deve essere smaltito, portarlo presso un centro di riciclaggio.



Gli apparecchi elettrici o elettronici guasti o da smaltire devono essere portati presso gli appositi centri di raccolta e riciclaggio.



Apparecchio di classe II – Doppio isolamento – Non richiede messa a terra

Índice

1. Destinazione d'uso
2. Avvertenze di sicurezza comuni a tutti gli utensili elettrici
3. Avvertenze di sicurezza specifiche per utensili multifunzione
4. Specifiche tecniche
5. Descrizione dell'apparecchio
6. Utilizzo
7. Manutenzione
8. Risoluzione dei problemi
9. Smaltimento e riciclaggio
10. Garanzia
11. Dichiarazione di conformità CE

1. Destinazione d'uso

Questo apparecchio è progettato per la levigatura, il taglio e la raschiatura di legno, cartongesso, plastica e metalli morbidi. Non utilizzare gli accessori di questo apparecchio per scopi diversi da quelli per cui sono previsti. Tutte le altre applicazioni sono espressamente vietate. Non usare l'apparecchio in caso di freddo intenso, umidità o condizioni ambientali estreme.

2. Avvertenze di sicurezza comuni a tutti gli utensili elettrici

 **AVVERTENZA! Consultare tutte le avvertenze di sicurezza, le istruzioni, le illustrazioni e le specifiche fornite insieme a questo utensile elettrico.** Il mancato rispetto delle istruzioni sotto riportate comporta il rischio di scossa elettrica, incendio e/o gravi infortuni.

Conservare tutte le avvertenze e le istruzioni per futuro riferimento.

Il termine "utensile elettrico" utilizzato nelle avvertenze indica un utensile elettrico alimentato tramite rete elettrica (con cavo) o batterie (senza cavo).

1) Sicurezza dell'area di lavoro

- a) **Mantenere l'area di lavoro pulita e ben illuminata.** Il disordine e la scarsa illuminazione favoriscono gli incidenti.
- b) **Non usare gli utensili elettrici in atmosfere esplosive, ad esempio in presenza di liquidi, gas o polveri infiammabili.** Gli utensili elettrici creano scintille che possono incendiare polveri o fumi.
- c) **Durante l'uso dell'utensile elettrico, tenere a distanza i bambini e le persone presenti.** Le distrazioni possono far perdere il controllo dell'utensile.

2) Sicurezza elettrica

- a) **Le spine degli utensili elettrici devono essere adatte al tipo di presa. Non modificare la spina in alcun modo. Non usare adattatori con gli utensili elettrici dotati di messa a terra (collegati a massa).** L'uso di spine originali corrispondenti al tipo di presa riduce il rischio di scossa elettrica.
- b) **Evitare il contatto del corpo con superfici collegate a terra come tubi,**

2. Avvertenze di sicurezza comuni a tutti gli utensili elettrici

radiatori, fornelli elettrici e frigoriferi. Il rischio di scossa elettrica aumenta se il proprio corpo è collegato a terra.

c) Non esporre gli utensili elettrici a pioggia o umidità. L'infiltrazione di acqua all'interno di un utensile elettrico aumenta il rischio di scossa elettrica.

d) Non utilizzare il cavo in modo improprio. Non usare il cavo per trasportare, tirare o scollegare l'utensile elettrico dalla presa di corrente. Tenere il cavo al riparo da calore, olio, bordi taglienti o parti in movimento. La presenza di cavi danneggiati o aggrovigliati aumenta il rischio di scossa elettrica.

e) Durante l'uso di un utensile elettrico all'aperto, utilizzare una prolunga idonea per ambienti esterni. L'uso di un cavo idoneo riduce il rischio di scossa elettrica.

f) Se è necessario lavorare in un luogo umido, utilizzare un circuito elettrico dotato di interruttore differenziale (RCD). L'uso di un interruttore differenziale riduce il rischio di scossa elettrica.

3) Sicurezza personale

a) Durante l'uso di un utensile elettrico, prestare sempre la massima attenzione e utilizzare il buon senso. Non usare un utensile elettrico se si è stanchi o sotto l'effetto di droghe, alcol o farmaci. Anche un solo momento di disattenzione durante l'uso dell'utensile elettrico può provocare gravi infortuni.

b) Indossare dispositivi di protezione individuale. Indossare sempre protezioni per gli occhi. I dispositivi di protezione individuale come maschere antipolvere, calzature antiscivolo, caschi e cuffie per le orecchie, se utilizzati quando le circostanze lo richiedono, riducono il rischio di infortuni.

c) Prevenire l'avvio accidentale. Assicurarsi che l'interruttore sia in posizione di arresto prima di sollevare, trasportare o collegare l'utensile elettrico alla presa di corrente e/o alla batteria. Per ridurre il rischio di incidenti, non trasportare gli utensili elettrici tenendo le dita sull'interruttore e non collegarli alla fonte di alimentazione se l'interruttore è in posizione di avvio.

d) Rimuovere eventuali chiavi di regolazione o avvitamento prima di

2. Avvertenze di sicurezza comuni a tutti gli utensili elettrici

avviare l'utensile elettrico. Una chiave rimasta inserita in un elemento mobile dell'utensile elettrico può provocare infortuni.

e) Non allungarsi eccessivamente. Mantenere sempre un buon equilibrio evitando posizioni instabili. Ciò assicura un miglior controllo dell'utensile elettrico in situazioni impreviste.

f) Vestirsi in modo adeguato. Non indossare indumenti ampi o gioielli. Tenere capelli e indumenti lontani dalle parti in movimento. Indumenti ampi, gioielli e capelli lunghi possono impigliarsi nelle parti in movimento.

g) Se sono disponibili dei dispositivi per l'estrazione e la raccolta della polvere, assicurarsi che siano collegati e utilizzati correttamente. L'uso di tali dispositivi può ridurre i rischi derivanti dalla polvere.

h) Non lasciare che la familiarità con l'apparecchio (derivata da un uso frequente) abbassi il livello di attenzione. Anche una minima distrazione può causare gravi infortuni.

4) Uso e manutenzione dell'utensile elettrico

a) Non forzare l'utensile elettrico. Utilizzare l'utensile più adatto al lavoro da svolgere. Un utensile elettrico corretto è più sicuro ed efficace al regime per cui è stato progettato.

b) Non utilizzare l'utensile elettrico se l'interruttore non funziona. Un utensile elettrico che non può essere controllato dall'interruttore è pericoloso e deve essere riparato.

c) Rimuovere il gruppo batteria, se removibile, e/o scollegare l'utensile elettrico dalla rete elettrica prima di regolarlo, riporlo o sostituire gli accessori. Tali misure preventive riducono il rischio di avvio accidentale dell'utensile elettrico.

d) Riporre gli utensili elettrici fuori dalla portata dei bambini e non permetterne l'uso a persone che non hanno familiarità con l'apparecchio o con queste istruzioni. Gli utensili elettrici sono pericolosi se utilizzati da persone non competenti.

e) Mantenere gli utensili elettrici e gli accessori in buono stato. Verificare che le parti mobili non siano disallineate o inceppate, che i componenti

2. Avvertenze di sicurezza comuni a tutti gli utensili elettrici

non siano danneggiati e che non siano presenti altri problemi che potrebbero pregiudicare il corretto funzionamento dell'utensile elettrico. Se l'utensile elettrico è danneggiato, farlo riparare prima di utilizzarlo nuovamente. Molti incidenti sono provocati da utensili elettrici in cattive condizioni.

f) Mantenere gli accessori di taglio puliti e affilati. Un'adeguata manutenzione e affilatura degli accessori da taglio riduce il rischio di inceppamento e facilita il controllo dell'utensile elettrico.

g) Usare l'utensile elettrico, gli accessori, le punte ecc. conformemente a queste istruzioni, tenendo conto delle condizioni dell'area di lavoro e del tipo di lavoro da svolgere. L'uso dell'utensile elettrico per operazioni diverse da quelle per cui è progettato può comportare situazioni di pericolo.

h) Mantenere le impugnature e le superfici di presa asciutte, pulite e prive di olio o grasso. Impugnature e superfici di presa scivolose non garantiscono l'uso sicuro e il controllo dell'utensile in situazioni impreviste.

5) Riparazioni

a) Affidare la riparazione dell'utensile elettrico a personale qualificato e utilizzare esclusivamente parti di ricambio identiche. Ciò garantisce la sicurezza dell'utensile elettrico.

3. Avvertenze di sicurezza specifiche per utensili multifunzione

a) Utilizzare l'utensile esclusivamente per la levigatura a secco. L'infiltrazione di acqua all'interno di un utensile elettrico aumenta il rischio di scossa elettrica.

b) Tenere le mani distanti dall'area di taglio. Non spingersi sotto il materiale in lavorazione. Il contatto con la lama comporta il rischio di lesioni.

c) Per i tagli longitudinali, usare un'apposita guida. Ciò aumenta la precisione del taglio e riduce il rischio di inceppamento della lama.

d) Durante la sostituzione dell'accessorio, indossare guanti protettivi. Gli accessori possono diventare molto caldi se utilizzati per un lungo periodo.

3. Avvertenze di sicurezza specifiche per utensili multifunzione

e) Non lavorare su superfici o materiali bagnati o umidi (ad esempio carta da parati). L'infiltrazione di acqua all'interno di un utensile elettrico aumenta il rischio di scossa elettrica.

f) Prestare particolare attenzione durante la manipolazione di lame e raschietti. Gli accessori sono molto affilati. Pericolo di lesioni!

g) Rilevare l'eventuale presenza di cavi elettrici o tubature nascosti nell'area di lavoro con appositi rilevatori o contattando gli enti di fornitura. Il contatto con cavi elettrici comporta il rischio di incendio e scossa elettrica. Il danneggiamento di tubi del gas comporta il rischio di esplosione. La foratura di tubi dell'acqua comporta il rischio di danni.

h) Non trattare la superficie da lavorare con fluidi contenenti solventi. Il riscaldamento del materiale durante la raschiatura può causare la formazione di vapori pericolosi

Cause e prevenzione del contraccolpo

a) Il contraccolpo è una reazione improvvisa che si verifica quando la lama rimane inceppata, incastrata o disallineata, provocando un movimento incontrollato dell'apparecchio verso l'alto e fuori dal materiale in lavorazione in direzione dell'operatore.

b) Quando la lama rimane inceppata o bloccata nel taglio, la lama si blocca e la reazione del motore spinge rapidamente l'apparecchio all'indietro verso l'operatore.

c) Se la lama rimane inceppata o disallineata nel taglio, i denti sul bordo posteriore della lama possono conficcarsi nella superficie del legno facendo fuoriuscire la lama dall'intaccatura in direzione dell'operatore.

Il contraccolpo è il risultato di un uso improprio e/o di procedure o condizioni di funzionamento scorrette, e può essere evitato adottando le precauzioni descritte di seguito.

a) Mantenere una presa salda con entrambe le mani sull'apparecchio e posizionare le braccia in modo tale da resistere alle forze di contraccolpo. Tenere il corpo a lato della lama, ma non allineato ad essa.

b) Se la lama si inceppa, o prima di interrompere il taglio per qualsiasi motivo,

3. Avvertenze di sicurezza specifiche per utensili multifunzione

rilasciare l'interruttore a grilletto e tenere l'apparecchio fermo nel materiale finché la lama non si arresta completamente. Non tentare mai di rimuovere l'apparecchio dal materiale o di tirarlo verso di sé mentre è ancora in movimento per evitare il rischio di contraccolpo.

c) Quando si riavvia l'apparecchio già inserita nel materiale in lavorazione, centrare la lama nel taglio e verificare che i denti non siano incastrati nel materiale.

d) Per ridurre il rischio di inceppamento della lama e di contraccolpo, sostenere i pannelli larghi.

e) Non usare lame smussate o danneggiate. Lame non affilate o fissate in modo scorretto producono un taglio molto stretto che comporta il rischio di eccessiva frizione, inceppamento della lama e contraccolpo.

f) Prima di eseguire il taglio, serrare saldamente le leve di regolazione della profondità e dell'angolo di taglio. Se la lama si sposta durante il taglio può incepparsi e provocare un contraccolpo.

g) Prestare particolare attenzione durante il taglio in una parete o altre aree nascoste. La lama sporgente potrebbe tagliare oggetti suscettibili di provocare un contraccolpo.

4. Specifiche tecniche

Modello	260MT3-QC. 5
Tensione nominale/frequenza	220-240V~50Hz
Potenza in ingresso	260W
Velocità a vuoto	15 000-22 000 min ⁻¹
Angolo di oscillazione	3,2°
Livello di pressione sonora LpA (KpA=3 dB(A))	84,7 dB(A)
Livello di potenza sonora LpA (KpA=3 dB(A))	95,7 dB(A)
Livello di emissione delle vibrazioni ah (K=1,5 m/s ²)	4,367 m/s ²
Peso (ai sensi della procedura EPTA 01/2003)	1,32 kg

4. Características técnicas

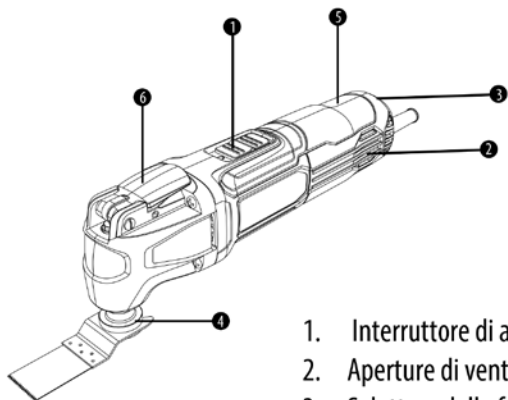
Informazioni sulle vibrazioni

Il valore totale di emissione delle vibrazioni dichiarato è stato misurato con un metodo di valutazione standard e può essere utilizzato per confrontare l'apparecchio con altri prodotti analoghi. Il valore totale di vibrazioni dichiarato può essere utilizzato anche per una valutazione preliminare dei livelli di esposizione.



AVVERTENZA! Il valore di emissione delle vibrazioni durante l'uso effettivo dell'utensile elettrico può variare rispetto al valore totale dichiarato in base alla modalità di utilizzo dell'utensile. Adottare adeguate misure di sicurezza per proteggere l'operatore in base alla stima dell'esposizione nelle condizioni di utilizzo effettive (tenendo in considerazione tutte le fasi del ciclo di utilizzo: tempo di arresto, di funzionamento a vuoto e di avvio).

5. Descrizione dell'apparecchio



1. Interruttore di avvio/arresto
2. Aperture di ventilazione
3. Selettore della frequenza dei colpi orbitali
4. Porta-utensile
5. Impugnatura
6. Chiave a rilascio rapido

6. Utilizzo



AVVERTENZA! Usare sempre la tensione corretta: la tensione della rete elettrica deve corrispondere ai valori riportati sulla targa dell'apparecchio.

1) Avvio e arresto



NOTA: assicurarsi che l'utensile sia spento prima di collegarlo alla presa di corrente.

Per avviare l'utensile, portare l'interruttore di avvio/arresto in posizione "0". Per arrestare l'utensile, portare l'interruttore di avvio/arresto in posizione "1".

2) Selezione della frequenza dei colpi orbitali

La frequenza dei colpi orbitali è regolabile e dipende dal materiale e dalle condizioni operative, e può essere determinata tramite test pratici.

L'utensile è dotato di sei livelli di frequenza dei colpi orbitali, numerati da 1 a 6; maggiore è il numero, maggiore è la frequenza. I livelli di frequenza dei colpi orbitali da 1 a 4 sono indicati per il taglio e la levigatura di materiali più duri, come il legno e il metallo; i livelli da 5 a 6 sono indicati per i materiali più morbidi, come la plastica.

3) Taglio

Usare esclusivamente lame non danneggiate e in perfette condizioni. Lame smusate o piegate possono rompersi, influire negativamente sul taglio o causare contraccolpi. È possibile effettuare il taglio a immersione esclusivamente su materiali morbidi, come legno, pannelli in cartongesso, ecc.

4) Taglio di piastrelle



NOTA: durante il taglio di piastrelle, tenere presente che gli accessori di taglio sono soggetti a un'elevata usura in caso di utilizzo prolungato.

6. Funzionamento

5) Levigatura

La velocità di rimozione del materiale e i risultati della levigatura dipendono principalmente dal tipo di carta abrasiva, dalla frequenza dei colpi orbitali impostata e dalla pressione di contatto. Solo fogli abrasivi nuovi permettono di ottenere buone prestazioni di levigatura, e prolungano la durata di vita dell'utensile.

Per levigare accuratamente angoli, bordi e aree difficili da raggiungere, è possibile lavorare esclusivamente con la punta o un bordo della piastra di levigatura.

Il foglio abrasivo può surriscaldarsi se utilizzato per levigare punti specifici invece di superfici intere. Ridurre la frequenza dei colpi orbitali e la pressione di contatto, e lasciare che la carta abrasiva si raffreddi a intervalli regolari.

6) Raschiatura

Per la raschiatura, impostare un livello di frequenza dei colpi orbitali maggiore. Lavorare sulle superfici morbide (come il legno) a un angolo piatto con una bassa pressione di contatto. In caso contrario, il raschietto potrebbe tagliare la superficie.



NOTA: durante il lavoro, spostare l'utensile avanti e indietro per evitare che l'accessorio si surriscaldi e si inceppi.

7. Manutenzione

a) Per evitare il rischio di incidenti, scollegare l'apparecchio dalla presa di corrente prima di sottoporlo a pulizia o manutenzione. Per pulire l'apparecchio in modo efficiente, usare aria compressa. Indossare sempre occhiali di sicurezza durante l'uso di aria compressa. Se l'aria compressa non è disponibile, usare una spazzola per rimuovere polvere e trucioli dall'apparecchio.

b) Le aperture di ventilazione del motore e gli interruttori a leva devono essere mantenuti puliti. Non inserire oggetti appuntiti nelle aperture durante la pulizia.

c) Per pulire le parti in plastica, non utilizzare detergenti caustici come benzina, tetracloruro di carbonio, solventi clorurati, ammoniaca e detergenti contenenti ammoniaca. Non usare tali sostanze per pulire l'apparecchio.

7. Manutenzione

- d) Se l'apparecchio produce una quantità eccessiva di scintille, affidare l'ispezione e/o la sostituzione delle spazzole di carbone a un centro di assistenza autorizzato.
- e) Le lame si smussano anche durante il taglio di legno normale; un tipico segno di lama smussata è la necessità di forzare l'apparecchio in avanti anziché guidarlo durante il taglio. Portare la lama presso un centro di assistenza per l'affilatura.
- f) Mantenere l'apparecchio sempre pulito.
- g) Se l'apparecchio è danneggiato, consultare la vista esplosa e l'elenco delle parti per determinare quale parte di ricambio ordinare contattando il nostro servizio clienti.
- h) Pulire le superfici esterne dell'apparecchio esclusivamente con un panno umido. Non usare solventi. Asciugarle accuratamente.
- i) Per motivi di sicurezza, se il cavo di alimentazione è danneggiato deve essere sostituito dal costruttore o da un suo agente incaricato.

8. Risoluzione dei problemi

Problema	Possibile causa	Soluzione
L'apparecchio non si avvia.	L'apparecchio non è collegato alla presa di corrente.	Collegare l'apparecchio alla presa di corrente.
	Il cavo di alimentazione o la spina sono difettosi.	Fare controllare l'apparecchio da un elettricista.
	Altri problemi elettrici dell'apparecchio.	Fare controllare l'apparecchio da un elettricista.
	Spazzole di carbone.	Sostituirle in coppia.
L'apparecchio non raggiunge la piena potenza.	La prolunga elettrica non è adatta all'uso con questo apparecchio.	Utilizzare una prolunga adatta
	La tensione della fonte di alimentazione (ad es. il generatore) è insufficiente.	Collegare l'apparecchio a un'altra fonte di alimentazione
	Le aperture di ventilazione sono ostruite.	Pulire le aperture di ventilazione.
Risultati insoddisfacenti.	La lama è usurata.	Sostituirla con una lama nuova.

9. Smaltimento e riciclaggio



Significato del cassonetto barrato

Non smaltire gli apparecchi elettrici insieme ai rifiuti indifferenziati, ma portarli presso gli appositi punti di raccolta. Rivolgersi alle autorità locali per informazioni sui sistemi di raccolta disponibili. Se gli apparecchi elettrici vengono smaltiti nelle discariche, le sostanze pericolose possono infiltrarsi nelle falde acquifere e contaminare la catena alimentare, con effetti dannosi sulla salute e il benessere.

10. Garanzia

- a) I prodotti DEXTER sono progettati con i più alti standard di qualità per i prodotti rivolti al grande pubblico.
- b) Questo utensile multifunzione (modello n. 260MT3-QC.5) è coperto da una garanzia di 3 anni a partire dalla data di acquisto. La garanzia copre ogni difetto di materiali o fabbricazione.
- c) In caso di guasto, consultare per prima cosa la sezione Risoluzione dei problemi (problemi e soluzioni) del manuale; se il problema persiste, rivolgersi al punto vendita più vicino.
- d) Il punto vendita si impegnerà al massimo per risolvere il problema.
- e) Eventuali riparazioni e sostituzioni dei componenti non estendono la durata della garanzia originale.
- f) I guasti dovuti alla normale usura o causati da un uso improprio del prodotto non sono coperti dalla garanzia. La normale usura degli interruttori, degli interruttori di circuito di sicurezza e del motore non sono coperti dalla garanzia.
- g) Tenere presente che in alcuni Paesi sono in vigore specifici termini di garanzia.
- h) In caso di dubbio, rivolgersi al proprio punto vendita.
- i) Per inoltrare una richiesta di intervento in garanzia, è necessario:
 - fornire una prova di acquisto;
 - che non siano essere state effettuate riparazioni/sostituzioni da parte di terzi;
 - che il problema non sia dovuto alla normale usura;
 - che le operazioni di manutenzione ordinaria siano state effettuate correttamente;

FR

ES

PT

IT

EL

PL

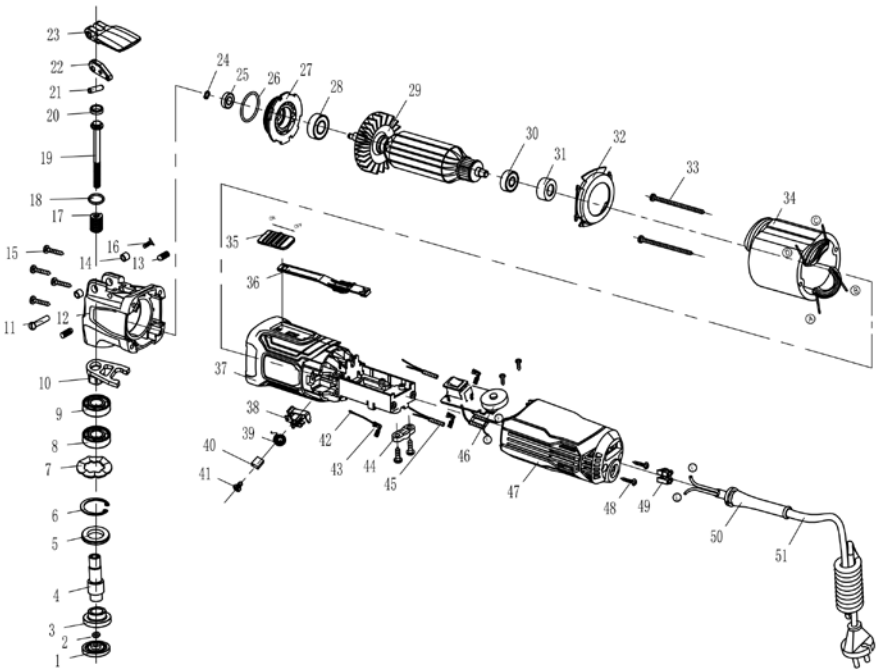
UA

RO

EN

10. Garanzia

- che l'apparecchio non abbia subito danni dovuti a un'impostazione scorretta del carburatore;
- che l'apparecchio non sia stato forzato, maneggiato in modo improprio, utilizzato senza autorizzazione e che non abbia subito incidenti;
- che l'apparecchio non abbia subito danni dovuti a surriscaldamento causato dall'ostruzione del blocco di ventilazione;
- che non siano state effettuate riparazioni da parte di persone non qualificate o riparazioni errate;
- che l'apparecchio, la batteria o il caricabatteria non siano mai stati disassemblati o aperti;
- che l'apparecchio, la batteria o il caricabatteria non siano mai stati in un ambiente umido (rugiada, pioggia, immersione in acqua...);
- che non siano state utilizzate parti scorrette o non fabbricate da DEXTER, se queste hanno causato il problema;
- che l'apparecchio non sia stato usato in modo improprio (sovraccarico utilizzo di accessori non autorizzati);
- che i danni non siano dovuti a cause esterne o corpi estranei come sabbia o sassi;
- che i danni non siano dovuti al mancato rispetto delle avvertenze e delle istruzioni.
- Il prodotto deve essere usato in condizioni d'utilizzo normali e in ambito non professionale.
- Pertanto, la garanzia non copre prodotti utilizzati da imprese di giardinaggio, autorità locali o società che offrono il noleggio a pagamento o gratuito dell'apparecchio.



N.	Descrizione	Q.tà	N.	Descrizione	Q.tà
1	Supporto flangia	1	29	Indotto	1
2	Feltro di lana	1	30	Cuscinetto 607-Z2	1
3	Flangia albero motore	1	31	Cuscinetto scorrevole	1
4	Flangia albero motore	1	32	Schermo controvento	1
5	Guarnizione di tenuta	1	33	Vite ST4.2*50	2
6	Anello elastico per foro 28	1	34	Statore	1
7	Rondella ondulata Ø27,5*Ø21*0,3	1	35	Blocco interruttore	1
8	Cuscinetto 6001-2RS CXSH	1	36	Leva interruttore	1
9	Cuscinetto 6001-2RS CCH	1	37	Involucro	1
10	Forcella del cambio	1	38	Portaspazzola di carbone	2
11	Perno cilindrico	1	39	Anello disco	2
12	Capsula testa	1	40	Spazzola di carbone	2
13	Vite ST4.2*25	4	41	Vite ST3X8	4
14	Manicotto acciaio anello interno cuscinetto 605 Ø5*Ø8*5	2	42	Raccordo cavo 4,2X0,4	2
15	Vite a croce testa tonda M3X6	1	43	Inserito metallico	3
16	Bullone di bloccaggio	2	44	Gruppo serracavo	2
17	Molla grande	1	45	Induttore cilindrico	2
18	O-ring Ø1,8*Ø13,2	1	46	Interruttore regolazione velocità	1
19	Perno di accoppiamento	1	47	Copertura posteriore	1
20	Tappo sigillato	1	48	Vite ST4.2x14	2
21	Perno cilindrico elastico Ø4*16	1	49	Morsettiera XZ-3A	2
22	Camma	1	50	Manicotto cavo	1
23	Grilletto caricamento rapido	1	51	Cavo	1
24	Rondella spaccata	1			
25	Cuscinetto 625-2RS	1			
26	O-ring Ø36*Ø1,9	1			
27	Copertura intermedia	1			
28	Cuscinetto 608-Z2	1			

Σύμβολα



Προσοχή, κίνδυνος.



Σύμφωνα με τα βασικά ισχύοντα πρότυπα ασφαλείας των Ευρωπαϊκών οδηγιών.



Για την ελαχιστοποίηση του κινδύνου τραυματισμού, ο χρήστης θα πρέπει να έχει Ιδιαβάσει και κατανοήσει το παρόν εγχειρίδιο χρήσης, πριν να χρησιμοποιήσει αυτό το προϊόν.



Φοράτε προστατευτικά για τα αυτιά. Η έκθεση σε θόρυβο μπορεί να προκαλέσει απώλεια ακοής.



Φοράτε προστατευτικά γυαλιά.



Χρησιμοποιείτε αναπνευστική προστασία.



Φοράτε υποδήματα ασφαλείας



Φορέστε προστατευτικά γάντια.



Ηλεκτρολογικός κίνδυνος: Αν δεν τηρηθεί αυτή η προειδοποίηση, μπορεί να προκληθεί τραυματισμός ή θάνατος.



Φύση και πηγή του κινδύνου: Η παρούσα επισήμανση κινδύνου προειδοποιεί για ζημιά της συσκευής, επιπτώσεις στο περιβάλλον ή υλικές ζημιές.



Σήμανση συμμόρφωσης σχετικά με τη συμμόρφωση του προϊόντος με τις ισχύουσες τεχνικές διατάξεις στην Ουκρανία.



Πράσινο σημείο: Ανακύκλωση συσκευασίας.



Αυτό το προϊόν είναι ανακυκλώσιμο. Αν δεν μπορεί να χρησιμοποιηθεί πλέον, παραδώστε το σε κέντρο ανακύκλωσης απορριμμάτων



Οι ελαττωματικές και/ή προς απόρριψη ηλεκτρικές ή ηλεκτρονικές συσκευές πρέπει να συλλέγονται στα αντίστοιχα σημεία ανακύκλωσης.



Μηχάνημα κατηγορίας II-Διπλή μόνωση-Δεν απαιτεί γειωμένο φως

Περιεχόμενα

1. Προβλεπόμενη χρήση
2. Γενικές προειδοποιήσεις ασφαλείας για ηλεκτρικά εργαλεία
3. Ειδικοί κανόνες ασφάλειας για το πολυεργαλείο
4. Τεχνικές προδιαγραφές
5. Περιγραφή λειτουργίας
6. Λειτουργία
7. Συντήρηση
8. Αντιμετώπιση προβλημάτων
9. Απόρριψη και ανακύκλωση
10. Εγγύηση
11. Δήλωση συμμόρφωσης ΕΚ

FR

ES

PT

IT

EL

PL

UA

RO

EN

1. Προβλεπόμενη χρήση

Αυτό το ηλεκτρικό εργαλείο προορίζεται για λείανση και κοπή ξύλου, γυψοσανίδας, μαλακών πλαστικών και μετάλλων. Μη χρησιμοποιήσετε τα εξαρτήματα και τους φορτιστές για οποιαδήποτε άλλη εργασία, εκτός από αυτή για την οποία έχουν σχεδιαστεί! Απαγορεύεται ρητά κάθε άλλη εφαρμογή. Μη χρησιμοποιείτε μηχανήματα σε πολύ χαμηλή θερμοκρασία, υγρασία ή σε άλλες ακραίες συνθήκες περιβάλλοντος.

2. Γενικές προειδοποιήσεις για την ασφάλεια ηλεκτρικών εργαλείων

⚠ ΠΡΟΕΙΔΟΠΟΙΗΣΗ! Μελετήστε όλες τις προειδοποιήσεις ασφαλείας, τις οδηγίες, τις εικόνες και τις προδιαγραφές που συνοδεύουν αυτό το ηλεκτρικό εργαλείο. Η μη τήρηση όλων των παρακάτω οδηγιών μπορεί να οδηγήσει σε ηλεκτροπληξία, πυρκαγιά ή/και σοβαρό τραυματισμό.

Φυλάξτε όλες τις προειδοποιήσεις και τις οδηγίες για μελλοντική αναφορά. Ο όρος «ηλεκτρικό εργαλείο» στις προειδοποιήσεις αναφέρεται στο ηλεκτρικό εργαλείο που λειτουργεί είτε με σύνδεση στην πρίζα (με καλώδιο) είτε με μπαταρίες (χωρίς καλώδιο).

1) Ασφάλεια στον χώρο εργασίας

α) Διατηρείτε τον χώρο εργασίας καθαρό και καλά φωτισμένο. Η ακαταστασία και ο κακός φωτισμός αυξάνουν την πιθανότητα ατυχημάτων.

β) Μη χρησιμοποιείτε ηλεκτρικά εργαλεία σε περιβάλλον με εύφλεκτη ατμόσφαιρα, όπως, π.χ., όπου υπάρχουν εύφλεκτα υγρά, αέρια ή σκόνη. Τα ηλεκτρικά εργαλεία δημιουργούν σπινθήρες που μπορεί να αναφλέξουν τη σκόνη ή τις αναθυμιάσεις.

γ) Όταν χρησιμοποιείτε ηλεκτρικά εργαλεία, κρατήστε μακριά τα παιδιά και κάθε άλλο άτομο που δεν συμμετέχει στην εργασία. Αν κάτι αποσπάσει την προσοχή σας, μπορεί να χάσετε τον έλεγχο του εργαλείου.

2) Ηλεκτρική ασφάλεια

α) Το φως του ηλεκτρικού εργαλείου πρέπει να ταιριάζει στην πρίζα. Μην

2. Γενικές προειδοποιήσεις για την ασφάλεια ηλεκτρικών εργαλείων

τροποποιήσετε ποτέ το φως με κανέναν τρόπο. Μη χρησιμοποιείτε αντάπτορα στο φως αν το ηλεκτρικό εργαλείο διαθέτει γείωση. Η χρήση μη τροποποιημένου φως σε συμβατή πρίζα περιορίζει τον κίνδυνο ηλεκτροπληξίας.

β) Αποφεύγετε την επαφή του σώματός σας με γειωμένες επιφάνειες, όπως σωλήνες, θερμαντικά σώματα, εστίες και ψυγεία. Αν γειωθεί το σώμα σας, αυξάνεται ο κίνδυνος ηλεκτροπληξίας.

γ) Τα ηλεκτρικά εργαλεία δεν πρέπει να εκτίθενται στη βροχή ή σε υγρασία. Αν εισχωρήσει νερό στο ηλεκτρικό εργαλείο, αυξάνεται ο κίνδυνος ηλεκτροπληξίας.

δ) Μην κακομεταχειρίζεστε το καλώδιο. Μη χρησιμοποιείτε ποτέ το καλώδιο για να μεταφέρετε, να τραβήξετε ή να βγάλετε το ηλεκτρικό εργαλείο από την πρίζα. Κρατήστε το καλώδιο μακριά από θερμότητα, λάδια, αιχμηρά σημεία και κινούμενα εξαρτήματα. Τα κατεστραμμένα ή μπλεγμένα καλώδια αυξάνουν τον κίνδυνο ηλεκτροπληξίας.

ε) Όταν χρησιμοποιείτε το ηλεκτρικό εργαλείο σε εξωτερικό χώρο, χρησιμοποιήστε καλώδιο προέκτασης κατάλληλο για εξωτερικό χώρο. Τα καλώδια που είναι κατάλληλα για εξωτερικό χώρο περιορίζουν τον κίνδυνο ηλεκτροπληξίας.

στ) Αν πρέπει οπωσδήποτε να χρησιμοποιήσετε το ηλεκτρικό εργαλείο σε χώρο με υγρασία, χρησιμοποιήστε πρίζα με διάταξη διαφορικού ρεύματος (RCD). Η διάταξη RCD περιορίζει τον κίνδυνο ηλεκτροπληξίας.

3) Προσωπική ασφάλεια

α) Όταν χρησιμοποιείτε ηλεκτρικά εργαλεία, να είστε πάντα σε εγρήγορση, να προσέχετε τι κάνετε και να χρησιμοποιείτε την κοινή λογική. Μη χρησιμοποιείτε ηλεκτρικά εργαλεία όταν είστε κουρασμένοι ή υπό την επήρεια ναρκωτικών, αλκοόλ ή φαρμάκων. Όταν χρησιμοποιείτε ηλεκτρικά εργαλεία, μια στιγμή απροσεξίας μπορεί να προκαλέσει σοβαρό τραυματισμό.

β) Χρησιμοποιείτε εξοπλισμό ατομικής προστασίας. Να φοράτε πάντα προστατευτικά για τα μάτια. Η χρήση του κατάλληλου προστατευτικού εξοπλισμού ανάλογα με τις συνθήκες, όπως μάσκα σκόνης, αντιολισθητικά

2. Γενικές προειδοποιήσεις για την ασφάλεια ηλεκτρικών εργαλείων

παπούτσια, κράνος ή ωτοασπίδες, μειώνει τον κίνδυνο τραυματισμού.

γ) Αποφεύγετε την τυχαία εκκίνηση του μηχανήματος. Βεβαιώνεστε ότι ο διακόπτης βρίσκεται στη θέση OFF πριν συνδέσετε το εργαλείο στο ρεύμα ή/και την μπαταρία, πριν το πάρετε στα χέρια σας ή το μεταφέρετε. Η μεταφορά ηλεκτρικών εργαλείων με το δάχτυλο πάνω στον διακόπτη ή η ενεργοποίηση ηλεκτρικών εργαλείων με ανοιχτό τον διακόπτη μπορεί να προκαλέσει ατύχημα.

δ) Πριν ενεργοποιήσετε το ηλεκτρικό εργαλείο, αφαιρέστε κάθε ρυθμιστικό κλειδί ή εξάρτημα. Αν το μηχανικό κλειδί ή το ρυθμιστικό εργαλείο παραμείνει συνδεδεμένο στο περιστρεφόμενο τμήμα του ηλεκτρικού εργαλείου, μπορεί να προκληθεί τραυματισμός.

ε) Μην τεντώνεστε για να φτάσετε στο επιθυμητό σημείο. Να πατάτε πάντα σταθερά και να διατηρείτε την ισορροπία σας. Έτσι θα ελέγχετε καλύτερα το ηλεκτρικό εργαλείο αν προκύψει κάποια απροσδόκητη κατάσταση.
ιστ) Να φοράτε κατάλληλα ρούχα. Μη φοράτε φαρδιά ρούχα ή κοσμήματα. Κρατήστε τα μαλλιά και τα ρούχα σας μακριά από κινούμενα μέρη. Τα φαρδιά ρούχα, τα κοσμήματα και τα μακριά μαλλιά μπορεί να πιαστούν στα κινούμενα μέρη.

ζ) Αν υπάρχει δυνατότητα σύνδεσης συσκευών απομάκρυνσης και συλλογής της σκόνης, βεβαιωθείτε ότι αυτές οι συσκευές έχουν συνδεθεί και χρησιμοποιούνται σωστά. Η χρήση συσκευών συλλογής της σκόνης μπορεί να περιορίσει τους κινδύνους που σχετίζονται με τη σκόνη.

η) Ακόμα κι αν χρησιμοποιείτε συχνά ηλεκτρικά εργαλεία, μην εφησυχάζετε και μην παραβλέπετε τους βασικούς κανόνες ασφαλείας. Μια απρόσεκτη κίνηση μπορεί να προκαλέσει σοβαρό τραυματισμό σε κλάσματα δευτερολέπτου.

4) Χρήση και φροντίδα του ηλεκτρικού εργαλείου

α) Μην ασκείτε υπερβολική δύναμη στο ηλεκτρικό εργαλείο. Χρησιμοποιήστε το κατάλληλο ηλεκτρικό εργαλείο για την εκάστοτε εργασία. Η εργασία θα πραγματοποιηθεί καλύτερα και ασφαλέστερα αν χρησιμοποιηθεί το κατάλληλο ηλεκτρικό εργαλείο στην ταχύτητα για την οποία έχει σχεδιαστεί.

β) Μην χρησιμοποιήσετε το ηλεκτρικό εργαλείο αν δεν μπορείτε να το

2. Γενικές προειδοποιήσεις για την ασφάλεια ηλεκτρικών εργαλείων

ενεργοποιήσετε και να το απενεργοποιήσετε από το διακόπτη. Κάθε ηλεκτρικό εργαλείο που δεν ελέγχεται από τον διακόπτη είναι επικίνδυνο και πρέπει να επισκευάζεται.

γ) Αποσυνδέστε το φως από την πρίζα και/ή αφαιρέστε την μπαταρία από το ηλεκτρικό εργαλείο, αν είναι αποσπώμενη, πριν κάνετε οποιαδήποτε ρύθμιση, πριν αλλάξετε εξαρτήματα και πριν αποθηκεύσετε το ηλεκτρικό εργαλείο. Έτσι περιορίζεται ο κίνδυνος να ενεργοποιηθεί κατά λάθος το ηλεκτρικό εργαλείο.

δ) Φυλάσσετε το ηλεκτρικό εργαλείο μακριά από τα παιδιά όταν δεν χρησιμοποιείται, και μην επιτρέπετε σε άτομα που δεν είναι εξοικειωμένα με το εργαλείο ή με τις παρούσες οδηγίες να χρησιμοποιούν το εργαλείο. Τα ηλεκτρικά εργαλεία είναι επικίνδυνα στα χέρια ατόμων που δεν έχουν εκπαιδευτεί στη χρήση τους.

ε) Συντηρείτε τα ηλεκτρικά εργαλεία και τα βοηθητικά τους εξαρτήματα. Ελέγχετε για κακή ευθυγράμμιση ή εμπλοκή των κινούμενων εξαρτημάτων, για σπασμένα εξαρτήματα και για κάθε άλλη κατάσταση που μπορεί να επηρεάσει τη λειτουργία του ηλεκτρικού εργαλείου. Αν υπάρχει ζημιά, επισκευάστε το ηλεκτρικό εργαλείο πριν το χρησιμοποιήσετε. Πολλά ατυχήματα οφείλονται σε ηλεκτρικά εργαλεία που δεν έχουν συντηρηθεί σωστά.

στ) Τα κοπτικά εξαρτήματα πρέπει να διατηρούνται αιχμηρά και καθαρά. Όταν τα κοπτικά εξαρτήματα έχουν συντηρηθεί σωστά και είναι αιχμηρά, ελέγχονται ευκολότερα και είναι λιγότερο πιθανό να μπλοκάρουν.

η) Χρησιμοποιείτε το ηλεκτρικό εργαλείο, τα εξαρτήματα, τα τρυπάνια κτλ. σύμφωνα με τις παρούσες οδηγίες, λαμβάνοντας υπόψη τις συνθήκες εργασίας, όπως και την προς εκτέλεση εργασία. Αν το ηλεκτρικό εργαλείο χρησιμοποιηθεί για εργασία για την οποία δεν προορίζεται, μπορεί να δημιουργηθούν επικίνδυνες καταστάσεις.

θ) Διατηρείτε τις χειρολαβές και τις επιφάνειες συγκράτησης του εργαλείου στεγνές και καθαρές, χωρίς λάδια και γράσα. Αν γλιστρούν οι χειρολαβές και οι επιφάνειες συγκράτησης, δεν θα μπορείτε να χειριστείτε με ασφάλεια το εργαλείο, ούτε θα μπορείτε να το ελέγξετε αν προκύψει κάποια απροσδόκητη κατάσταση.

2. Γενικές προειδοποιήσεις για την ασφάλεια ηλεκτρικών εργαλείων

5) Σέρβις

α) Το ηλεκτρικό εργαλείο πρέπει να επισκευάζεται μόνο από πιστοποιημένο επαγγελματία, χρησιμοποιώντας μόνο πανομοιότυπα ανταλλακτικά. Έτσι διασφαλίζεται η ασφαλής λειτουργία του ηλεκτρικού εργαλείου.

3. Ειδικό κανόνες ασφάλειας για το πολυεργαλείο

α) Χρησιμοποιείτε το ηλεκτρικό εργαλείο μόνο για στεγνή λείανση. Αν εισχωρήσει νερό στο ηλεκτρικό εργαλείο, αυξάνεται ο κίνδυνος ηλεκτροπληξίας.

β) Διατηρείτε τα χέρια μακριά από την περιοχή κοπής. Μην προσεγγίζετε κάτω από το τεμάχιο επεξεργασίας. Η επαφή με την προιονολάμα μπορεί να προκαλέσει τραυματισμό.

γ) Κατά το τράβηγμα χρησιμοποιείτε πάντα μια φραγή τραβήγματος ή έναν οδηγό ευθείας ακμής. Έτσι βελτιώνεται η ακρίβεια της κοπής και μειώνεται η πιθανότητα μαγκώματος της λεπίδας.

δ) Όταν αλλάζετε το εργαλείο χρήσης, φοράτε προστατευτικά γάντια. Τα εργαλεία χρήσης μπορεί να αποκτήσουν υψηλή θερμοκρασία κατά τη χρήση για παρατεταμένες χρονικές περιόδους.

ε) Μην τρίβετε νωπά υλικά (πχ. ταπετσαρίες) ή πάνω σε νωπές επιφάνειες. Αν εισχωρήσει νερό στο ηλεκτρικό εργαλείο, αυξάνεται ο κίνδυνος ηλεκτροπληξίας.

στ) Προσέχετε ιδιαίτερα όταν μεταχειρίζεστε ξέστρα και λεπίδες. Τα εργαλεία χρήσης είναι πολύ αιχμηρά. Κίνδυνος τραυματισμού.

ζ) Χρησιμοποιείτε κατάλληλους ανιχνευτές για να καθορίζετε εάν υπάρχουν κρυφές γραμμές ή καλέστε την τοπική εταιρεία παροχής για βοήθεια. Η επαφή με καλώδια του ηλεκτρικού μπορεί να οδηγήσει σε πυρκαγιά και ηλεκτροπληξία. Η πρόκληση βλάβης σε γραμμές αερίου μπορεί να οδηγήσει σε έκρηξη. Κοπή σωλήνων νερού προκαλεί ζημιές στην ιδιοκτησία

η) Μην επεξεργάζεστε την επιφάνεια στην οποία θα εργαστείτε με υγρά που περιέχουν διαλυτικά. Μπορεί να δημιουργηθούν δηλητηριώδεις ατμοί

3.Ειδικοί κανόνες ασφάλειας για το πολυεργαλείο

λόγω των υλικών που θερμαίνονται όταν γίνεται τρίψιμό τους.

ΑΙΤΙΕΣ ΑΝΑΠΗΔΗΣΗΣ ΤΟΥ ΕΡΓΑΛΕΙΟΥ ΚΑΙ ΤΡΟΠΟΙ ΑΠΟΤΡΟΠΗΣ:

α) Το κλώτσημα (λάκτισμα) είναι μια ξαφνική αντίδραση από ένα μαγκωμένο, φρακαρισμένο ή λάθος ευθυγραμμισμένο πριονόδισκο, προκαλώντας μια μη ελεγχόμενη ανύψωση του πριονιού και πορεία εκτός του τεμαχίου επεξεργασίας προς το χειριστή

ε) Όταν η λεπίδα είναι πολύ μαγκωμένη ή φρακαρισμένη από το κλείσιμο της κοπής πριονίσματος, η λεπίδα καθυστερεί και η αντίδραση κινητήρα οδηγεί τη μονάδα γρήγορα πίσω προς το χειριστή. **γ)** Εάν η λεπίδα συστραφεί ή παραμορφωθεί στην κοπή, η οδόντωση στην πίσω άκρη της λεπίδας μπορεί να διεισδύσει στην άνω επιφάνεια του ξύλου προκαλώντας άνοδο της λεπίδας έξω από την εγκοπή και αναπήδηση πίσω προς το χειριστή.

Το κλώτσημα (λάκτισμα) αποτελεί συνέπεια ενός εσφαλμένου ή ελλιπούς χειρισμού του πριονιού και μπορεί να αποφευχθεί με τα κατάλληλα προληπτικά μέτρα, όπως αυτά, τα οποία περιγράφονται παρακάτω.

α) Κρατάτε σφιχτά και με τα δύο χέρια το πριόνι και τοποθετείτε τους βραχίονες σας έτσι ώστε να αντιστέκονται στις δυνάμεις κλωτσημάτων. Τοποθετήστε το σώμα σας σε οποιαδήποτε πλευρά του πριονόδισκου αλλά όχι σε ευθεία με αυτόν.

β) Όταν μαγκώνει η λεπίδα ή εάν για οποιοδήποτε λόγο διακόπεται η κοπή, αποδεσμεύετε τη σκανδάλη και κρατάτε το πριόνι ακίνητο μέσα στο υλικό έως ότου η λεπίδα σταματήσει πλήρως. Ποτέ μην προσπαθείτε να απομακρύνετε το πριόνι από το τεμάχιο επεξεργασίας ή μην τραβάτε το πριόνι προς τα πίσω ενώ η λεπίδα κινείται, αλλιώς μπορεί να συμβεί κλώτσημα.

γ) Όταν επανεκκινείτε ένα πριόνι στο τεμάχιο επεξεργασίας, κεντράρετε τον πριονόδισκο στην εγκοπή και βεβαιώνεστε ότι οι οδοντώσεις πριονιού δεν έχουν μαγκώσει μέσα στο υλικό.

δ) Υποστηρίξτε τα μεγάλα πάνελ για την ελαχιστοποίηση του κινδύνου μαγκώματος του πριονόδισκου και λακτίσματος.

ε) Μη χρησιμοποιείτε στομωμένους ή φθαρμένους πριονόδισκους. Όχι ακονισμένοι ή λάθος ρυθμισμένοι πριονόδισκοι παράγουν στενή εγκοπή με αποτέλεσμα υπερβολική τριβή, μάγκωμα της λεπίδας και λάκτισμα.

FR

ES

PT

IT

EL

PL

UA

RO

EN

3.Ειδικό κανόνες ασφαλείας για το πολυεργαλείο

στ) Οι μοχλοί ρύθμισης βάθους λεπίδας και ρύθμισης λοξότμησης που κλειδώνουν πρέπει να είναι σφιχτοί και ασφαλισμένοι προτού γίνει μια κοπή. Εάν η ρύθμιση λεπίδας μετακινηθεί κατά την κοπή, μπορεί να προκληθεί μάγκωμα και κλώτσημα.

ζ) Προσέχετε ιδιαίτερα όταν κάνετε κοπές σε τοίχους ή σε "τυφλές" περιοχές. Η λεπίδα που προεξέχει μπορεί να κόψει αντικείμενα, τα οποία μπορεί να προκαλέσουν κλώτσημα.

4.Τεχνικές προδιαγραφές

Μοντέλο	260MT3-QC. 5
Ονομαστική τάση/συχνότητα	220 -240V~50Hz
Ισχύς εισόδου	260W
Ταχύτητα χωρίς φορτίο	15 000-22 000 min ⁻¹
Γωνία ταλαντώσεων	3,2°
Στάθμη ακουστικής πίεσης L _{pa} (K _{pA} =3dB(A))	84,7 dB(A)
Στάθμη ακουστικής ισχύος L _{wA} (K _{wA} =3dB(A))	95,7 dB(A)
Επίπεδο δονήσεων a _h (K=1.5m/s ²)	4,367 m/s ²
Βάρος (Σύμφωνα με τη διαδικασία EPTA 01/2003)	1,32 κιλά

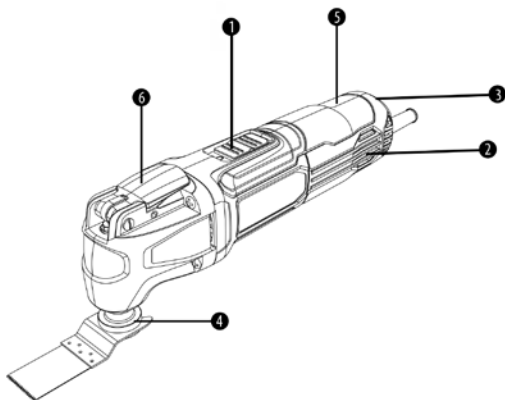
Πληροφορίες δόνησης

Η αναφερόμενη συνολική τιμή κραδασμών έχει μετρηθεί σύμφωνα με μια πρότυπη μέθοδο ελέγχου και μπορεί να χρησιμοποιηθεί για τη σύγκριση ενός εργαλείου με ένα άλλο. Η δηλωμένη συνολική τιμή κραδασμών μπορεί επίσης να χρησιμοποιηθεί για προκαταρκτική εκτίμηση της έκθεσης.

4. Τεχνικές προδιαγραφές

⚠ ΠΡΟΕΙΔΟΠΟΙΗΣΗ! Οι παραγόμενοι κραδασμοί κατά την πραγματική χρήση του ηλεκτρικού εργαλείου μπορεί να διαφέρουν από τη δηλωμένη συνολική τιμή ανάλογα με τον τρόπο που χρησιμοποιείται το εργαλείο. Ενδέχεται να πρέπει να προσδιοριστούν μέτρα ασφαλείας για την προστασία του χειριστή, τα οποία θα βασίζονται σε εκτίμηση της έκθεσης στις πραγματικές συνθήκες χρήσης (λαμβάνοντας υπόψη όλα τα μέρη του κύκλου λειτουργίας, όπως τον χρόνο που το εργαλείο είναι απενεργοποιημένο και τον χρόνο που το εργαλείο βρίσκεται σε λειτουργία χωρίς να χρησιμοποιείται, παράλληλα με τον χρόνο που το εργαλείο είναι ενεργοποιημένο).

5. Περιγραφή λειτουργίας



1. Διακόπτης On/Off
2. Σχισμές εξαερισμού
3. Τροχίσκος προεπιλογής ταχύτητας τροχιακής διαδρομής
4. Εργαλειοφορέας
5. Χειρολαβή
6. Κλειδί γρήγορης τοποθέτησης

6. Λειτουργία



ΠΡΟΕΙΔΟΠΟΙΗΣΗ! Τηρείτε τη σωστή τάση ρεύματος! Η τάση της τροφοδοσίας ρεύματος πρέπει να συμφωνεί με την τάση που καθορίζεται στην πινακίδα ονομαστικών τιμών του μηχανήματος.

1) Διακόπτης on/off



ΣΗΜΕΙΩΣΗ: Εξασφαλίστε ότι το εργαλείο είναι απενεργοποιημένο πριν το συνδέσετε.

Για να ενεργοποιήσετε το εργαλείο, σύρετε το διακόπτη on/off στη θέση «0». Για να απενεργοποιήσετε το εργαλείο, σύρετε το διακόπτη on/off στη θέση «1».

2) Προεπιλογή ταχύτητας τροχιακής διαδρομής

Η απαιτούμενη ταχύτητα τροχιακής διαδρομής είναι ρυθμιζόμενη και εξαρτάται από το υλικό και τις συνθήκες εργασίας και μπορεί να καθοριστεί με πρακτική δοκιμή.

Το εργαλείο είναι εξοπλισμένο με ένα στάδιο ταλάντωσης «1-6», όσο μεγαλύτερος ο αριθμός, τόσο υψηλότερη είναι η συχνότητα ταλάντωσης. Το επίπεδο «1-4» ταχύτητας τροχιακής διαδρομής συστήνεται για πριόνισμα, κοπή και λείανση σκληρότερων υλικών όπως ξύλο ή μέταλλο. Το επίπεδο «5-6» ταχύτητας τροχιακής διαδρομής συστήνεται για μαλακότερα υλικά όπως είναι το πλαστικό.

3) Πριόνισμα

Χρησιμοποιείτε μόνο πριονόδισκους, οι οποίοι είναι σε τέλεια κατάσταση. Λυγισμένες ή στομωμένες πριονολάμες μπορεί να σπάσουν, να επηρεάσουν αρνητικά την κοπή ή να οδηγήσουν σε οπισθολάκτισμα. Οι βυθιζόμενες κοπές γίνονται μόνο σε μαλακά υλικά όπως ξύλο, γυψοσανίδες κ.λπ.

4) Κοπή



ΣΗΜΕΙΩΣΗ: Κατά την κοπή πλακιδίων τοίχου να έχετε υπόψη ότι τα εργαλεία εφαρμογής υπόκεινται σε υψηλή φθορά εάν χρησιμοποιούνται για εκτεταμένες περιόδους.

6. Λειτουργία

5) Λείανση

Η ταχύτητα αφαίρεσης υλικού και το αποτέλεσμα λείανσης καθορίζονται πρωταρχικά από την επιλογή σμυριδόχαρτου, το προεπιλεγμένο επίπεδο ταχύτητας τροχιακής διαδρομής και την πίεση επαφής. Μόνο άψογα σμυριδόχαρτα επιτυγχάνουν καλή απόδοση λείανσης και αυξάνουν τη διάρκεια ζωής του ηλεκτρικού εργαλείου.

Για τη λείανση σε γωνίες, ακμές και δύσκολα προσβάσιμες περιοχές με ακρίβεια, μπορείτε επίσης να μόνο τις ακμές ή μια ακμή της πλάκας λείανσης.

Το σμυριδόχαρτο μπορεί να θερμανθεί σημαντικά όταν χρησιμοποιείται για τη λείανση συγκεκριμένων σημείων παρά ολόκληρων επιφανειών. Μειώστε την ταχύτητα τροχιακής διαδρομής και την πίεση επαφής και αφήνετε το σμυριδόχαρτο να κρύνει ανά τακτά χρονικά διαστήματα.

6) Ξύσιμο

Επιλέξτε μια υψηλότερη ταχύτητα τροχιακής διαδρομής για το ξύσιμο. Να εργάζεστε σε μαλακή επιφάνεια (π.χ. ξύλο) σε επίπεδη γωνία και με χαμηλή πίεση επαφής. Εάν δεν το κάνετε αυτό μπορεί το ξέστρο να κόψει την επιφάνεια από κάτω.



ΣΗΜΕΙΩΣΗ: Όταν εργάζεστε μετακινείτε το ηλεκτρικό εργαλείο πίσω και μπροστά ώστε να εμποδίζετε υπερθέρμανση και μπλοκάρισμα του εργαλείου χρήσης

7. Συντήρηση

α) Για την πρόληψη ατυχημάτων αποσυνδέετε πάντα το πριόνι από την πηγή ισχύος προτού καθαρίσετε ή διεξάγετε συντήρηση. Το πριόνι καθαρίζεται αποτελεσματικότερα με τη χρήση πεπιεσμένου αέρα. Να φοράτε πάντα γυαλιά προστασίας όταν χρησιμοποιείτε πεπιεσμένο αέρα. Εάν δεν υπάρχει διαθέσιμος πεπιεσμένος αέρας, χρησιμοποιήστε μια βούρτσα για να απομακρύνετε σκόνες και ρινίδια από το πριόνι.

β) Τα ανοίγματα αερισμού μοτέρ και οι μοχλοί εναλλαγής πρέπει να παραμένουν καθαρά χωρίς ξένα σώματα. Μην προσπαθείτε να τα καθαρίζετε εισάγοντας μυτερά αντικείμενα μέσα από τα ανοίγματα.

7. Συντήρηση

γ) Μη χρησιμοποιείτε ποτέ καυστικές ουσίες για να καθαρίσετε πλαστικά τμήματα. Όπως: βενζίνη, τετραχλωράνθρακα, χλωριούχους διαλύτες καθαρισμού, αμμωνία και οικιακά καθαριστικά που περιέχουν αμμωνία. Μη χρησιμοποιείτε τίποτα από τα ανωτέρω για τον καθαρισμό του πριονιού.

δ) Επιτρέπεται σε εξουσιοδοτημένο κέντρο σέρβις τον έλεγχο ή/και την αντικατάσταση των φθαρμένων ψηκτρών άνθρακα σε περίπτωση υπερβολικής αναμονής.

ε) Οι λεπίδες στομώνουν ακόμα και κατά την κοπή συνήθους ξυλείας. Μια στομωμένη λεπίδα φαίνεται όταν πρέπει η λεπίδα να εισαχθεί με δύναμη προς τα εμπρός αντί να καθοδηγηθεί κατά τη διεξαγωγή της κοπής. Παραδώστε τη λεπίδα σε ένα κέντρο σέρβις για τρόχισμα.

στ) Διατηρείτε το μηχάνημα πάντα καθαρό.

ζ) Εάν ανακαλύψετε ζημιές, συμβουλευτείτε το λεπτομερές σχέδιο και τη λίστα εξαρτημάτων για να προσδιορίσετε επακριβώς ποιο εξάρτημα αντικατάστασης χρειάζεται να παραγγείλετε από το τμήμα εξυπηρέτησης πελατών μας.

η) Καθαρίζετε το περίβλημα μόνο με ένα νωπό πανί. Μη χρησιμοποιήσετε διαλυτικά μέσα! Στη συνέχεια στεγνώνετε λεπτομερώς.

θ) Αν είναι αναγκαία η αντικατάσταση του καλωδίου τροφοδοσίας, αυτή πρέπει να γίνει από τον κατασκευαστή ή τον αντιπρόσωπό του, ώστε να αποφευχθεί κάθε κίνδυνος για την ασφάλεια.

8. Αντιμετώπιση προβλημάτων

Πρόβλημα	Πιθανή αιτία	Λύση
Το προϊόν δεν ξεκινά.	Δεν έχει συνδεθεί στην παροχή ρεύματος.	Συνδέστε στην παροχή ρεύματος.
	Το καλώδιο ή το φιλς είναι ελαττωματικά.	Έλεγχος από πιστοποιημένο ηλεκτρολόγο.
	Άλλο ηλεκτρικό ελάττωμα του προϊόντος.	Έλεγχος από πιστοποιημένο ηλεκτρολόγο.
	Ψήκτρα άνθρακα	αντικαθιστάτε ανά ζεύγη
Το προϊόν δεν φτάνει στην πλήρη ισχύ.	Το καλώδιο προέκτασης δεν είναι κατάλληλο για το προϊόν.	Χρησιμοποιήστε κατάλληλο καλώδιο προέκτασης.
	Η πηγή ρεύματος (π.χ., γεννήτρια) έχει πολύ χαμηλή τάση.	Συνδέστε σε άλλη πηγή ρεύματος.
	Έχουν φράξει οι οπές εξαερισμού.	Καθαρίστε τις οπές εξαερισμού.
Το αποτέλεσμα δεν είναι ικανοποιητικό.	Η λεπίδα έχει φθαρεί	Αντικαταστήστε με νέα

9. Απόρριψη και ανακύκλωση



Σημασία του διαγραμμένου κάδου:

Μην απορρίπτετε ηλεκτρικές συσκευές στα κοινά απορρίμματα. Χρησιμοποιείτε τους αντίστοιχους χώρους συλλογής ηλεκτρικών συσκευών προς ανακύκλωση. Επικοινωνήστε με την κατά τόπους διακυβέρνησή σας για περισσότερες πληροφορίες για τα διαθέσιμα συστήματα συλλογής. Εάν οι ηλεκτρικές συσκευές απορριφθούν στο ύπαιθρο ή σε χωματερές, τότε είναι πιθανό να διαρρεύσουν επικίνδυνες ουσίες στα υπόγεια ύδατα, με αποτέλεσμα να περάσουν στην τροφική αλυσίδα, προκαλώντας ζημιές στην υγεία και την φυσική σας κατάσταση.

10. Εγγύηση

α) Τα προϊόντα της DEXTER σχεδιάζονται με τις πιο αυστηρές προδιαγραφές ποιότητας για προϊόντα που προορίζονται για το καταναλωτικό κοινό.

β) Το πολυεργαλείο (Αρ. μοντέλου 260MT3-QC.5), καλύπτεται από μια εγγύηση 3 ετών που ξεκινάει κατά την ημερομηνία αγοράς. Η εγγύηση καλύπτει όλα τα ελαττώματα σε υλικά και κατασκευή.

γ) Σε περίπτωση βλάβης, ανατρέξτε πρώτα στη σελίδα αντιμετώπισης προβλημάτων

(προβλήματα και λύσεις) στο φυλλάδιο. Αν το πρόβλημα παραμένει, απευθυνθείτε στο πλησιέστερο κατάστημα.

δ) Στο κατάστημα, θα καταβάλουν κάθε προσπάθεια για να επιλύσουν το πρόβλημα.

ε) Οι επισκευές και η αντικατάσταση εξαρτημάτων δεν παρατείνουν τη διάρκεια της αρχικής εγγύησης.

στ) Η εγγύηση δεν καλύπτει βλάβες που οφείλονται σε φυσιολογική φθορά ή σε ακατάλληλη χρήση του προϊόντος. Σε αυτές περιλαμβάνονται, μεταξύ άλλων, η φυσιολογική φθορά των διακοπών, του διακόπτη προστασίας κυκλώματος και του κινητήρα.

ζ) Σημειώστε ότι ισχύουν ειδικοί όροι εγγύησης για ορισμένες χώρες.

η) Αν έχετε αμφιβολία, απευθυνθείτε στο κατάστημα.

θ) Για να ληφθούν υπόψη απαιτήσεις στο πλαίσιο της εγγύησης, απαιτούνται τα ακόλουθα:

- Παροχή απόδειξης αγοράς
- Να μην έχουν πραγματοποιηθεί επισκευές και/ή αλλαγές εξαρτημάτων από τρίτο.
- Το πρόβλημα δεν είναι θέμα κανονικής φθοράς.
- Οι απαιτούμενες εργασίες συντήρησης και επισκευής έχουν πραγματοποιηθεί σωστά.
- Η βλάβη να μην οφείλεται σε λανθασμένη ρύθμιση του καρμπυρατέρ.
- Να μην έχει παραβιαστεί καμία διάταξη του μηχανήματος, να μην έχει υποστεί κακή ή μη εξουσιοδοτημένη χρήση, και να μην έχει προκύψει ατύχημα με το μηχανήμα.
- Ότι δεν έχει υπάρξει επιδείνωση λόγω υπερθέρμανσης, που προκύπτει από απόφραξη του τμήματος ανεμιστήρα.
- Δεν έχει πραγματοποιηθεί καμία εργασία στο προϊόν από ανεπίσημο άτομο και δεν έχουν γίνει προσπάθειες λανθασμένων επισκευών.
- Δεν έχουν αποσυναρμολογηθεί και δεν έχουν ανοίξει ποτέ το εργαλείο/η

10. Εγγύηση

μπαταρία/ο φορτιστής.

- Το εργαλείο/Η μπαταρία/Ο φορτιστής να μην έχουν ποτέ βρεθεί σε υγρό περιβάλλον (υγρασία, βροχή, βύθιση σε νερό κ.λπ.).
- Δεν έχουν χρησιμοποιηθεί εσφαλμένα εξαρτήματα, εξαρτήματα που δεν έχει κατασκευάσει η DEXTER, εφόσον αποδειχθεί ότι έχουν προκαλέσει δυσλειτουργία.
- Το εργαλείο δεν έχει χρησιμοποιηθεί με ακατάλληλο τρόπο (υπερφόρτιση του εργαλείου, ή χρήση μη εγκεκριμένων εξαρτημάτων).
- Δεν έχει προκύψει ζημιά από εξωτερικές αιτίες, ή ξένα σώματα όπως άμμος ή πέτρες.
- Δεν έχει προκύψει ζημιά από μη συμμόρφωση με τις συστάσεις ασφαλείας και οδηγίες χρήσης.
- Το προϊόν πρέπει να χρησιμοποιείται υπό κανονικές συνθήκες και για μη επαγγελματικούς σκοπούς.
- Συνεπώς, από αυτή την εγγύηση εξαιρούνται προϊόντα που χρησιμοποιούνται από εταιρείες διαμόρφωσης εξωτερικών χώρων, τοπικές αρχές, καθώς και από εταιρείες που νοικιάζουν ή παραχωρούν δωρεάν εξοπλισμό.

FR

ES

PT

IT

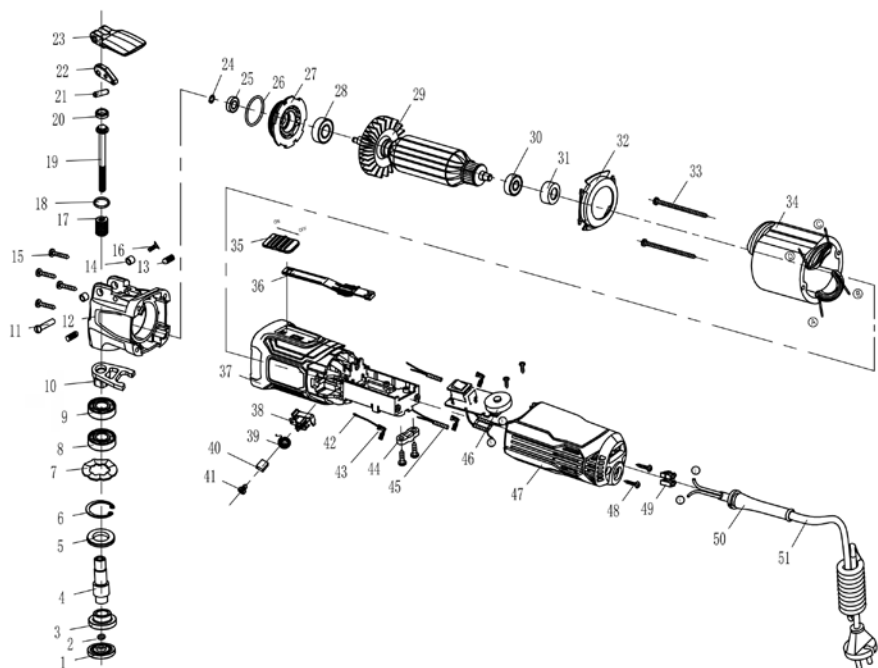
EL

PL

UA

RO

EN



Αρ.	Περιγραφή EL	Ποσότη.	Αρ.	Περιγραφή EL	Ποσότη.
1	φλάντζα υποστήριξης	1	29	ΟΠΛΙΣΜΟΣ	1
2	μάλλινη τσόχα	1	30	ΕΔΡΑΝΟ 607-Z2	1
3	Φλάντζα άξονα εξόδου	1	31	ΧΙΤΩΝΙΟ ΕΔΡΑΝΟΥ	1
4	Φλάντζα άξονα εξόδου	1	32	ανεμοφράκτης	1
5	δακτύλιος στεγανοποίησης	1	33	βίδα ST4.2*50	2
6	Γκρόβερ για σπή 28	1	34	ΣΤΑΤΟΡΑΣ	1
7	κυματιστή ροδέλα Ø27,5*Ø21*0,3	1	35	Μπλοκ διακοπών	1
8	έδρανο 6001-2RS CXSH	1	36	Μοχλός διακόπτη	1
9	έδρανο 6001-2RS CCH	1	37	ΠΕΡΙΒΛΗΜΑ	1
10	περόνη εναλλαγής	1	38	ΒΑΣΗ ψήκτρας	2
11	στρογγυλή ΑΚΙΔΑ	1	39	Δακτύλιος δίσκου	2
12	κάψουλα κεφαλής	1	40	Καρβουνάκι	2
13	βίδα ST4.2*25	4	41	Βίδα ST3X8	4
14	605 Εσωτερικός δακτύλιος εδράνου από χάλυβα χιτώνιο Ø5*Ø8*5	2	42	4,2X0,4 Σύνδεσμος θηλυκωτηριού γραμμής	2
15	Βίδα με σταυρωτή κεφαλή M3X6	1	43	μεταλλικό ένθετο	3
16	Bullone di bloccaggio	2	44	Συγκρότημα σύσφιξης καλωδίου	2
17	Μπουλόνι μπλοκαρίσματος	1	45	Κυλινδρική επαγωγική αντίσταση	2
18	ΔΑΚΤΥΛΙΟΣ Ø 1,8*Ø13,2	1	46	Διακόπτης ρύθμισης ταχύτητας	1
19	Μπουλόνι έλξης	1	47	πίσω κάλυμμα	1
20	σφραγισμένο πώμα	1	48	Βίδα ST4.2X14	2
21	ελαστικός κυλινδρικός πείρος Ø4*16	1	49	Τερματικό μπλοκ, ΧΖ-3Α	2
22	Έκκεντρο	1	50	περίβλημα καλωδίου	1
23	Σκανδάλη γρήγορης φόρτωσης	1	51	καλώδιο	1
24	δακτύλιος ασφάλισης	1			
25	έδρανο 625-2RS	1			
26	ΔΑΚΤΥΛΙΟΣ Ø 36*Ø1,9	1			
27	Μεσαίο κάλυμμα	1			
28	ΕΔΡΑΝΟ 608-Z2	1			

Symbole



Uwaga niebezpieczeństwo.



Spełnia najważniejsze obowiązujące normy bezpieczeństwa wprowadzone dyrektywami WE.



Aby zmniejszyć ryzyko urazów, przed użyciem urządzenia użytkownik musi przeczytać ze zrozumieniem niniejszą instrukcję.



Noś ochronniki słuchu. Hałas może spowodować utratę słuchu.



Noś okulary ochronne.



Noś środki ochrony dróg oddechowych.



Noś obuwie ochronne



Noś rękawice ochronne



Zagrożenia elektryczne: zignorowanie tego ostrzeżenia może doprowadzić do urazów fizycznych lub nawet do śmierci.



Rodzaj i źródło niebezpieczeństwa: ta informacja o niebezpieczeństwie ostrzega przed możliwością uszkodzenia urządzenia, otoczenia lub innego mienia.



Oznaczenie zgodności informujące, że produkt spełnia stosowne ukraińskie przepisy techniczne.



Zielony punkt: recykling opakowania.



Ten produkt nadaje się do recyklingu. Jeśli nie da się już go używać, należy go oddać do punktu recyklingu odpadów.



Uszkodzone i/lub wyeksploatowane urządzenie elektryczne lub elektroniczne musi zostać oddane do odpowiedniego punktu recyklingu.



Urządzenie klasy II – podwójna izolacja – wtyczka z bolcem nie jest konieczna

Spis treści

1. Przeznaczenie
2. Ogólne ostrzeżenie dotyczące elektronarzędzi
3. Specjalne zasady bezpieczeństwa dotyczące narzędzia wielofunkcyjnego
4. Specyfikacja techniczna
5. Opis funkcji
6. Użytkowanie
7. Konserwacja
8. Rozwiązywanie problemów
9. Utylizacja i recykling
10. Gwarancja
11. Deklaracja zgodności CE

1. Przeznaczenie

Narzędzie jest przeznaczone do szlifowania i piłowania drewna, płyty gipsowej, miękkich tworzyw sztucznych i metali. Urządzenia, osprzętu i ładowarek nie należy używać do prac niezgodnych z ich przeznaczeniem! Wyraźnie wyklucza się wszystkie zastosowania niezgodne z przeznaczeniem. Nie używać urządzeń w bardzo niskich temperaturach, wilgotnych lub innych ekstremalnych warunkach.

2. Ogólne ostrzeżenia dotyczące bezpieczeństwa używania elektronarzędzi

⚠ OSTRZEŻENIE! Prosimy przeczytać wszystkie ostrzeżenia i instrukcje oraz przestudiować specyfikację i ilustracje dostarczone wraz z elektronarzędziem. Niestosowanie się do wszystkich podanych niżej instrukcji może doprowadzić do porażenia prądem, pożaru i/lub poważnych obrażeń.

Prosimy zachować na przyszłość wszystkie ostrzeżenia i instrukcje.

Termin „elektonarzędzie” występujący w ostrzeżeniach dotyczy narzędzia elektrycznego o zasilaniu sieciowym (przewodowego) lub akumulatorowym (beprzewodowego).

1) Bezpieczeństwo w miejscu pracy

- a) **W miejscu pracy należy dbać o czystość i dobre oświetlenie.** Bałagan i złe oświetlenie sprzyjają wypadkom.
- b) **Nie należy używać elektronarzędzi w miejscach zagrożonych wybuchem, np. w obecności łatwopalnych cieczy, gazów lub pyłu.** Elektronarzędzia wytwarzają iskry, które mogą zapalić opary lub pył.
- c) **W czasie pracy elektronarzędzie należy trzymać z dala od dzieci i osób postronnych.** Chwila nieuwagi może spowodować utratę kontroli nad urządzeniem.

2) Bezpieczeństwo elektryczne

- a) **Wtyczki elektronarzędzi muszą pasować do gniazdka. Nigdy w jakikolwiek sposób nie należy przerabiać wtyczki. Do elektronarzędzi wymagających uziemienia nie należy używać przejściówek.** Oryginalne wtyczki i pasujące do nich gniazdka zmniejszają ryzyko porażenia prądem.

2. Ogólne ostrzeżenia dotyczące bezpieczeństwa używania elektronarzędzi

b) Należy unikać dotykania ciałem powierzchni uziemionych, takich jak np. rury, kaloryfery, kuchenki i lodówki. Uziemienie ciała zwiększa ryzyko porażenia prądem.

c) Elektronarzędzia należy chronić przed deszczem i wilgocią. Woda dostająca się do środka elektronarzędzia zwiększa ryzyko porażenia prądem.

d) Nie należy nadwyręzać przewodu. Nigdy nie wolno używać przewodu do noszenia lub ciągnięcia elektronarzędzia; nie należy chwycić za przewód, aby wyjąć wtyczkę z kontaktu. Przewód należy chronić przed gorącym, olejem, ostrymi krawędziami i poruszającymi się częściami. Zaplątane lub uszkodzone przewody zwiększają ryzyko porażenia prądem.

e) Podczas używania elektronarzędzia na dworze należy stosować przedłużacz nadający się do używania na dworze. Używanie przewodu przeznaczonego do stosowania na dworze zmniejsza ryzyko porażenia prądem.

f) Jeżeli użycie elektronarzędzia w miejscu o dużej wilgotności jest nieuniknione, należy stosować zasilanie zabezpieczone wyłącznikiem różnicowoprądowym. Używanie wyłącznika różnicowoprądowego zmniejsza ryzyko porażenia prądem.

3) Bezpieczeństwo osobiste

a) Podczas pracy narzędziem należy zachowywać czujność, patrzeć, co się robi i kierować się zdrowym rozsądkiem. Nie należy używać elektronarzędzia, gdy użytkownik jest zmęczony, pod wpływem narkotyków, alkoholu lub leków. Chwila nieuwagi w czasie posługiwania się elektronarzędziami może spowodować poważne obrażenia.

b) Należy używać środków ochrony osobistej. Należy nosić okulary ochronne. Stosowanie w odpowiednich warunkach sprzętu ochronnego takiego jak np. maska przeciwpyłowa, buty z podeszwami antypoślizgowymi, kask lub naszniki ochronne zmniejszy ewentualne obrażenia.

c) Nie należy dopuszczać do przypadkowego włączenia. Należy pilnować, aby przed podłączeniem narzędzia do zasilania i/lub baterii akumulatorowej oraz przed podniesieniem i przenoszeniem przełącznik był ustawiony w pozycji „wyłączone”. Trzymanie palca na przełączniku w czasie

2. Ogólne ostrzeżenia dotyczące bezpieczeństwa używania elektronarzędzi

przenoszenia narzędzi elektrycznych lub podłączanie ich do zasilania, gdy przełącznik jest ustawiony w pozycji „włączone” może doprowadzić do wypadku.

d) Przed włączeniem elektronarzędzia należy usunąć wszystkie klucze regulacyjne i inne narzędzia. Klucz zaczepony o obracającą się część narzędzia elektrycznego może spowodować obrażenia.

e) Nie należy sięgać za daleko. Zawsze należy dbać o utrzymanie równowagi i pewne podparcie nóg. W nieprzewidzianych sytuacjach zapewnia to lepszą kontrolę nad narzędziem.

f) Należy nosić odpowiednią odzież. Nie powinno się nosić luźnych ubrań ani biżuterii. Włosy i odzież należy trzymać w bezpiecznej odległości od poruszających się części. Luźne ubrania, biżuteria lub długie włosy mogą zaczepić się o poruszające się części.

g) Jeżeli urządzenia są przystosowane do podłączania do odsysacza pyłu i urządzenia zbierającego, należy dopilnować, aby systemy te były podłączone i właściwie stosowane. Używanie systemów służących do pochłaniania pyłu może zmniejszyć zagrożenia związane z pyłem.

h) Nie wolno dopuścić do tego, aby poczucie znajomości narzędzia wynikające z jego częstego używania doprowadziło do lekceważenia i ignorowania zasad bezpieczeństwa. Jedno lekkomyślne działanie może w ułamku sekundy doprowadzić do ciężkich urazów.

4) Używanie i konserwowanie elektronarzędzi

a) Elektronarzędzia nie należy forsować. Należy używać narzędzia dostosowanego do wykonywanej pracy. Odpowiednie elektronarzędzie wykona pracę lepiej i bezpieczniej, gdy pozwoli mu się pracować z prędkością/obrotami do jakich zostało zaprojektowane.

b) Nie należy używać elektronarzędzia, jeżeli przełącznik zasilania nie włącza go lub nie wyłącza. Każde elektronarzędzie, którego nie da się kontrolować przełącznikiem, jest potencjalnie niebezpieczne i wymaga naprawy.

c) Przed przystąpieniem do regulacji elektronarzędzia oraz przed wymianą akcesoriów lub odłożeniem narzędzia na miejsce, należy odłączyć je od zasilania i/lub wyjąć akumulator. Tego typu zapobiegawcze

2. Ogólne ostrzeżenia dotyczące bezpieczeństwa używania elektronarzędzi

Środki ostrożności zmniejszają ryzyko przypadkowego włączenia się elektronarzędzia.

d) Nieużywane elektronarzędzia należy przechowywać w miejscu niedostępnym dla dzieci. Osobom, które nie znają narzędzia lub nie zapoznały się z instrukcją nie należy pozwalać go używać. W rękach nieprzeszkolonych użytkowników elektronarzędzia mogą stanowić zagrożenie.

e) Elektronarzędzia i akcesoria należy utrzymywać w dobrym stanie. Należy kontrolować, czy części ruchome nie są odchyłone od osi, nie zacinają się i nie są pęknięte lub uszkodzone w inny sposób, który mógłby wpłynąć na działanie elektronarzędzia. W razie uszkodzenia, przed użyciem należy oddać narzędzie do naprawy. Wiele wypadków wynika ze złej konserwacji narzędzi.

f) Należy dbać o czystość i naostrzenie narzędzi tnących. Odpowiednio utrzymane narzędzia tnące z ostrymi krawędziami tnącymi są mniej narażone na zakleszczanie się i łatwiej jest je kontrolować.

g) Elektronarzędzi, akcesoriów, wiertel, bitów, itp. należy używać zgodnie z niniejszą instrukcją, z uwzględnieniem warunków i rodzaju wykonywanej pracy. Korzystanie z narzędzi niezgodnie z przeznaczeniem może prowadzić do niebezpiecznych sytuacji.

h) Należy dbać o to, aby uchwyty były suche, czyste i niezaplamione olejem lub smarem. Śliskie uchwyty nie pozwalają w bezpieczny sposób kontrolować narzędzia w nieprzewidzianych sytuacjach.

5) Serwisowanie

a) Serwisowanie elektronarzędzia należy powierzyć wykwalifikowanemu technikowi, a do naprawy używać wyłącznie części zamiennych identycznych z oryginalnymi. Zapewni to bezpieczeństwo eksploatacji elektronarzędzia.

3. Specjalne zasady bezpieczeństwa dotyczące narzędzia wielofunkcyjnego

a) **Elektronarzędzia należy używać wyłącznie do szlifowania na sucho.** Woda dostająca się do środka elektronarzędzia zwiększa ryzyko porażenia prądem.

b) **Ręce należy trzymać z dala od strefy piłowania. Nie należy sięgać pod przecinany element.** Dotknięcie ostrza tnącego może doprowadzić do urazów.

c) **Podczas cięcia wzdłuż słojów, aby uzyskać prostą krawędź, należy zawsze używać ogranicznika lub prowadnicy z prostą krawędzią.** Zwiększy to precyzję cięcia i zmniejszy możliwość zakleszczenia się ostrza.

d) **Podczas wymiany końcówki roboczej (osprzętu), należy mieć założone rękawice ochronne.** W przypadku używania przez długi czas końcówki robocze mogą się nagrzewać i mogą być gorące.

e) **Nie należy zdrapywać mokrych lub wilgotnych materiałów (np. tapet), ani pracować na wilgotnych powierzchniach.** Woda dostająca się do środka elektronarzędzia zwiększa ryzyko porażenia prądem.

f) **Szczególną uwagę należy zachować podczas używania skrobaków i ostrzy.** Końcówki robocze są bardzo ostre. Ryzyko urazów.

g) **W celu ustalenia, czy w miejscu pracy nie są ukryte jakieś instalacje należy używać odpowiednich detektorów. Ewentualnie można się skontaktować z miejscowym przedsiębiorstwem usług komunalnych i poprosić o pomoc. Dotknięcie przewodów elektrycznych może spowodować pożar i porażenie prądem.** Uszkodzenie instalacji gazowej może doprowadzić do wybuchu. Naruszenie rur doprowadzi do strat materialnych.

h) **Nie należy przemywać powierzchni, na których się będzie pracować płynami zawierającymi rozpuszczalniki.** Pod wpływem skrobania materiały mogą się rozgrzewać, przez co mogą powstawać trujące opary.

Przyczyny odbicia i sposoby zapobiegania mu:

a) Odbicie jest nagłą reakcją ostrza piły na zablokowanie, zakleszczenie się lub skrzywienie, powodującą niekontrolowane wysunięcie się piły poza obrabiany element w górę w stronę operatora.

b) Gdy ostrze zakleszczy się lub zablokuje wskutek zamykającego się nacięcia

3. Specjalne zasady bezpieczeństwa dotyczące narzędzia wielofunkcyjnego

drewnianego elementu, ostrze zatrzymuje się, a reakcja silnika powoduje, że całe urządzenie gwałtownie cofa się w stronę operatora.

c) Jeżeli ostrze w nacięciu skrzywi się lub odchyli od osi, zęby na tylnej krawędzi ostrza mogą wbić się w górną powierzchnię drewna, powodując wysunięcie się ostrza z nacięcia i odskok w kierunku operatora.

Odbicie jest efektem niewłaściwego użycia i/lub obsługiwaną piły lub wystąpienia warunków, których można uniknąć, o ile zostaną podjęte odpowiednie, podane niżej środki zapobiegawcze:

a) Piłę należy zawsze pewnie trzymać oburącz. Należy się zapierać ramionami w taki sposób, aby móc zamortyzować siły odbicia. Należy się ustawić po dowolnej stronie ostrza, ale nie na wyznaczonej przez nią linii cięcia.

b) Gdy ostrze zaklinuje się lub gdy z jakiegoś powodu cięcie zostanie przerwane, należy zwolnić włącznik spustowy i przytrzymać piłę nieruchomo w przecinanym materiale aż do całkowitego zatrzymania się ostrza. Nigdy nie wolno próbować wyjmować piły z przecinanego elementu ani ciągnąć piły do tyłu, gdy porusza się ostrze – grozi to odbiciem.

c) Podczas ponownego włączania piły włożonej w nacięcie w piłowanym elemencie ostrze należy ustawić centralnie w nacięciu. Należy też upewnić się, że zęby piły nie klinują się w przecinanym materiale.

d) Podczas piłowania dużych płyt, płyty te należy podpieierać, aby zminimalizować ryzyko zakleszczenia się ostrza lub szarpnięcia.

e) Nie należy używać tępych lub uszkodzonych ostrzy. Nienaostrome lub niewłaściwie osadzone ostrza tworzą wąskie nacięcie, co skutkuje nadmiernym tarciem, zakleszczaniem się ostrza i odbijaniem.

f) Przed przystąpieniem do cięcia dźwignie regulacji głębokości ustawienia ostrza i jego nachylenia muszą być solidnie dociśnięte i dokręcone. Przesunięcie się ustawień ostrza w trakcie piłowania może spowodować zaklinowanie się ostrza i odbicie.


g) Szczególną uwagę należy zachować podczas wykonywania wcięć w ścianach lub innych powierzchniach dostępnych tylko z jednej strony. Wystająca część ostrza może przeciąć przedmioty powodujące odbicie.

4. Specyfikacja techniczna

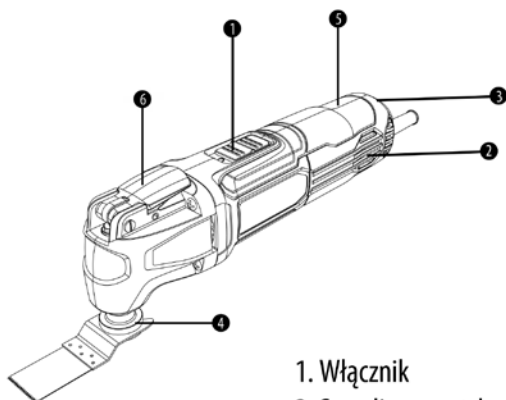
Model	260MT3-QC. 5
Znamionowe napięcie/Znamionowa częstotliwość	220 -240V~50Hz
Moc wejściowa	260W
Prędkość bez obciążenia	15 000-22 000 min ⁻¹
Kąt oscylacji	3,2°
Poziom ciśnienia akustycznego LpA (KpA = 3 dB(A))	84,7 dB(A)
Poziom mocy akustycznej LwA (KwA = 3 dB(A))	95,7 dB(A)
Poziom drgań ah (K = 1,5 m/s ²)	4,367 m/s ²
Ciężar (zgodnie z procedurą EPTA 01/2003)	1,32 kg

Informacje o drganiach

Deklarowana całkowita wartość drgań została zmierzona zgodnie ze standardowymi metodami testowania i może służyć do porównywania różnych narzędzi. Deklarowana całkowita wartość drgań może również służyć do wstępnej oceny narażenia na drgania.

 **OSTRZEŻENIE!** W zależności od sposobu użytkowania, emisja drgań podczas faktycznego użytkowania elektronarzędzia może się różnić od deklarowanej wartości całkowitej. Na podstawie szacunkowej oceny ekspozycji w rzeczywistych warunkach użytkowania (z uwzględnieniem wszystkich części cyklu pracy, takich jak np. czas wyłączenia narzędzia i czas działania bez obciążenia obok czasu włączania) należy ustalić środki bezpieczeństwa potrzebne do zabezpieczenia operatora.

5. Opis funkcji



1. Włącznik
2. Szczeliny wentylacyjne
3. Pokrętko preselekcji prędkości ruchu orbitalnego
4. Uchwyt na osprzęt
5. Uchwyt
6. Klucz do szybkiego montażu

6. Użytkowanie

⚠ OSTRZEŻENIE! Należy korzystać z zasilania o właściwym napięciu! Napięcie źródła zasilania musi być takie jak podano na tabliczce znamionowej urządzenia.

1) Włącznik

⚠ UWAGA: Przed podłączeniem do zasilania należy upewnić się, że narzędzie jest wyłączone.

6. Użytkowanie

Aby włączyć narzędzie, włącznik należy przesunąć w pozycję „0”. Aby wyłączyć narzędzie, włącznik należy przesunąć w pozycję „1”.

2) Wybór prędkości ruchu orbitalnego


Prędkość ruchu orbitalnego można regulować, potrzebna prędkość zależy od materiału i warunków pracy; można ją ustalić eksperymentalnie.

Narzędzie posiada regulację oscylacji w zakresie od 1 do 6; im większa cyfra, tym większa częstotliwość oscylacji. Do piłowania, cięcia i szlifowania twardszych materiałów takich jak drewno lub metal zaleca się prędkość ruchu orbitalnego od 1 do 4; poziomy 5-6 zaleca się do miększych materiałów takich jak plastik.

3) Piłowanie

Należy używać wyłącznie nieuszkodzonych ostrzy tnących w idealnym stanie. Skrzywione lub stępione ostrza tnące mogą się złamać, negatywnie wpłynąć na jakość cięcia lub doprowadzić do odbicia. Cięcia wgłębne można wykonywać tylko w miękkich materiałach, takich jak drewno, płyta gipsowa itp.

4) Cięcie

 **UWAGA:** Podczas przecinania płytek ściennych należy pamiętać, że stosowanie końcówek narzędzi przez długi okres czasu powoduje ich silne zużywanie się.

5) Szlifowanie papierem ściernym

Prędkość usuwania materiału i efekt szlifowania zależą przede wszystkim od doboru papieru ściernego, wybranej prędkości ruchu orbitalnego oraz siły nacisku. Dobre efekty szlifowania uzyskuje się tylko podczas szlifowania nowym lub niezniszczonym papierem ściernym. Dzięki temu narzędzie będzie też dłużej służyć.

Aby precyzyjnie szlifować w narożnikach, na krawędziach i w miejscach trudno dostępnych, można także pracować samymi końcówkami lub krawędzią podkładki.

Podczas szlifowania określonych punktów a nie całej powierzchni, arkusz papieru

6. Użytkowanie

ściernego może się mocno nagrzewać i może być gorący. Należy zmniejszyć prędkość ruchu orbitalnego i siłę dociskania oraz w regularnych odstępach czasu pozwolić arkuszowi ostygnąć.

6) Skrobanie

Do skrobania należy wybrać wyższą prędkość ruchu orbitalnego. Należy pracować na miękkiej powierzchni (np. na drewnie) pod niewielkim kątem i z niewielką siłą docisku. Zignorowanie tego zalecenia może spowodować przebicie przez skrobak obrabianego materiału i zarysowanie znajdującej się pod nim powierzchni.

 **UWAGA:** Aby zapobiec przegrzewaniu się i blokowaniu końcówki roboczej, podczas pracy należy przesuwać elektronarzędzie do przodu i do tyłu.

7. Konserwacja

a) Aby uniknąć wypadków, przed czyszczeniem lub wykonywaniem jakichkolwiek czynności konserwacyjnych należy zawsze odłączyć piłę od zasilania. Najskuteczniej piłę czyści się sprężonym powietrzem. Prosimy zawsze zakładać okulary ochronne i ochronniki słuchu. Jeśli nie ma dostępu do sprężonego powietrza, w celu usunięcia pyłu i trocin z piły należy użyć szczotki.

b) Otwory wentylacyjne silnika i dźwigni przełącznika należy utrzymywać w czystości. Należy usuwać z nich obce elementy. Nie należy próbować ich czyścić przez wkładanie do otworów ostro zakończonych przedmiotów.

c) Do czyszczenia elementów plastikowych nigdy nie należy używać żrących środków czyszczących takich jak benzyna, tetrachlorek węgla, rozpuszczalniki chlorowcowe, amoniak i domowe środki czystości zawierające amoniak. Nie używać żadnych z tych substancji do czyszczenia piły.

d) W celu skontrolowania i/lub wymiany zużytych szczotek węglowych należy się skontaktować z autoryzowanym punktem serwisowym.

e) Ostrza tępią się nawet podczas piłowania zwykłego drewna; niezawodnym sygnałem stępienia się ostrza jest konieczność popychania piły do przodu podczas cięcia zamiast tylko przesuwania. W celu naostrzenia ostrze należy zanieść do punktu serwisowego.

7. Konserwacja

- f) Należy zawsze dbać o czystość urządzenia.
- g) W przypadku stwierdzenia uszkodzenia, należy sprawdzić na rysunku i na liście części, które części zapasowe trzeba zamówić w naszym punkcie obsługi klienta.
- h) Obudowę należy czyścić wyłącznie wilgotną szmatką. Nie używać rozpuszczalników! Następnie dokładnie wysuszyć.
- i) Jeżeli wymiana przewodu zasilającego jest konieczna, aby uniknąć niebezpiecznych sytuacji, musi jej dokonać producent lub przedstawiciel jego serwisu.

8. Rozwiązywanie problemów

Problem	Możliwa przyczyna	Rozwiązanie
Urządzenie nie włącza się	Urządzenie nie jest podłączone do zasilania	Podłączyć do zasilania
	Uszkodzony przewód zasilający lub uszkodzona wtyczka	Oddać do sprawdzenia specjalście elektrykowi
	Inna usterka elektryczna urządzenia	Oddać do sprawdzenia specjalście elektrykowi
	Szczotka węglowa	Wymiana parami
Urządzenie nie osiąga swojej pełnej mocy	Przedłużacz nie nadający się do używania z tym urządzeniem	Użyć przedłużacza odpowiedniego typu
	Zbyt niskie napięcie źródła zasilania (np. generatora)	Podłączyć urządzenie do innego źródła zasilania
	Zapchane otwory wentylacyjne	Wyczyścić otwory wentylacyjne
Niezadowolające efekty	Zużyte ostrze	Wymienić je na nowe ostrze

9. Utylizacja i recykling



Znaczenie symbolu przekreślonego kubła na kółkach:

Urządzeń elektrycznych nie należy wyrzucać jako nieposortowane odpady komunalne, należy je oddawać do specjalnych punktów zbiórki. Informacje o dostępnych systemach zbiórki uzyskać można od władz lokalnych. Wyrzucenie urządzeń elektrycznych na wysypisko grozi wyciekami niebezpiecznych substancji do wód gruntowych i przedostaniem się ich do łańcucha pokarmowego, ze szkodą dla zdrowia i jakości życia użytkownika.

10. Gwarancja

- a) Produkty marki DEXTER zostały zaprojektowane zgodnie z najwyższymi normami jakości przewidzianymi dla produktów konsumenckich.
- b) Narzędzie uniwersalne (model nr 260MT3-QC.5) jest objęte gwarancją przez okres 3 lat licząc od daty zakupu. Niniejsza gwarancja obejmuje wszystkie wady materiałowe i usterki produkcyjne.
- c) W razie usterki należy się najpierw zapoznać ze stroną „rozwiązywanie problemów” (problemy i rozwiązania) w niniejszej broszurze, a jeśli problemu nie uda się samodzielnie usunąć, należy się skontaktować z najbliższym sklepem.
- d) Państwa sklep dołoży wszelkich starań, aby rozwiązać problem.
- e) Naprawy lub wymiana części nie powodują przedłużenia pierwotnego okresu gwarancyjnego.
- f) Gwarancja nie obejmuje usterek powstałych w wyniku niewłaściwego użytkowania lub zwykłego zużycia się. Dotyczy to m.in. przełączników, wyłącznika obwodu zabezpieczającego i silnika (w razie zużycia się).
- g) W niektórych krajach obowiązują specjalne warunki gwarancji.
- h) W razie wątpliwości należy zasięgnąć porady w punkcie sprzedaży.
- i) Aby roszczenie gwarancyjne zostało uwzględnione, konieczne jest spełnienie następujących warunków:
 - Przedstawienie dowodu zakupu.
 - W urządzeniu nie były wykonywane przez strony trzecie jakiegokolwiek naprawy i/lub wymiany.
 - Problem nie sprowadza się do zwykłego zużycia się części w czasie

10. Gwarancja

użytkowania.

- Potrzebne czynności konserwacyjne i naprawy zostały prawidłowo wykonane.
- Nie doszło do uszkodzenia w wyniku nieprawidłowego nastawienia gaźnika.
- Urządzenie nie było używane na siłę, niewłaściwie traktowane, ani używane przez osoby niepowołane, nie uczestniczyło też w żadnym wypadku.
- W wyniku zapchania bloku wentylatora nie doszło do uszkodzenia.
- Prace przy urządzeniu nie były wykonywane przez osoby niewykwalifikowane, nie były też podejmowane próby nieodpowiedniej naprawy.
- Narzędzie/akumulator/ladowarka nigdy nie było/był/była rozmontowywane/-y/-a lub otwierane/-y/-a.
- Narzędzie/akumulator/ladowarka nigdy nie było/był/była zamoczone/-y/-a (rosa, deszcz, zanurzenie w wodzie itd.).
- Nie były używane niewłaściwe części lub części wyprodukowane przez producenta innego niż DEXTER, natomiast części te są przyczyną usterki.
- Narzędzie nie było niewłaściwie użytkowane (przeciążanie, zakładanie akcesoriów niezatwierdzonych przez producenta).
- Brak uszkodzeń spowodowanych czynnikami lub przedmiotami zewnętrznymi, np. piaskiem lub kamieniami.
- Brak uszkodzeń spowodowanych nieprzestrzeganiem instrukcji dotyczących bezpieczeństwa i użytkowania.
- Produkt musi być używany w zwykłych warunkach i nie może być używany do celów profesjonalnych.
- Dlatego też, gwarancja nie obejmuje produktów używanych przez firmy z branży architektury krajobrazu, władze lokalne oraz firmy odpłatnie lub bezpłatnie wynajmujące maszyny.

FR

ES

PT

IT

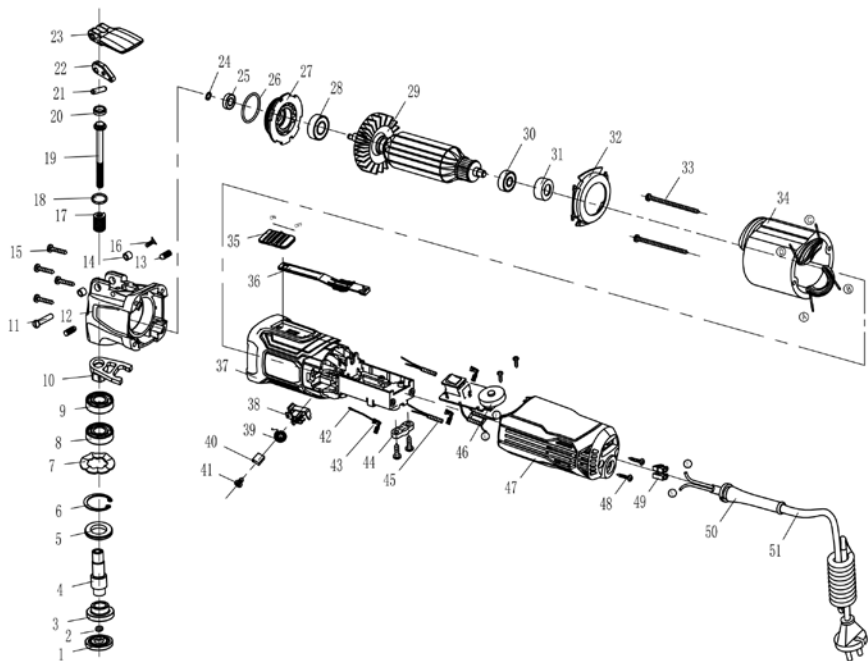
EL

PL

UA

RO

EN



Nr	Opis PL	Ilość
1	Kołnierz podtrzymujący	1
2	Filc wetniany	1
3	Kołnierz wałka wyjściowego	1
4	Kołnierz wałka wyjściowego	1
5	Pierścień uszczelniający	1
6	Pierścień sprężynujący zabezpieczający do otworu 28	1
7	Podkładka falista Ø27,5*Ø21*0,3	1
8	Łożysko 6001-2RS CXSH	1
9	Łożysko 6001-2RS CCH	1
10	Widelki przełączające	1
11	TRZPIEŃ okrągły	1
12	Nasadka głowicy	1
13	Śruba ST4.2*25	4
14	Pierścień stalowy łożyska wewnętrznego 605 Tuleja Ø5*Ø8*5	2
15	Śruba krzyżowa M6*30	1
16	Śruba blokująca	2
17	Duża sprężyna z drutu	1
18	O-RING Ø1,8*Ø13,2	1
19	Pręt gwintowany	1
20	Nasadka uszczelniona	1
21	Elastyczny trzpień cylindryczny Ø4*16	1
22	Krzywka	1
23	Spust szybkodziałający	1
24	Podkładka sprężynująca	1
25	Łożysko 625-2RS	1
26	O-RING Ø36*Ø1,9	1
27	Pokrywa środkowa	1
28	ŁOŻYSKO 608-Z2	1

Nr	Opis PL	Ilość
29	TWORNIK	1
30	ŁOŻYSKO 607-Z2	1
31	TULEJA ŁOŻYSKA	1
32	Pierścień	1
33	Śruba ST4.2*50	2
34	STOJAN	1
35	Bloczek przełącznika	1
36	dźwignia przełączająca	1
37	OBUDOWA	1
38	UCHWYT szcotek węglowych	2
39	Pierścień tarczy	2
40	Szczotka węglowa	2
41	Śruba ST3X8	4
42	Łącznik 4.2X0.4	2
43	Wkładka metalowa	3
44	Zacisk kablowy (zespół)	2
45	Cewka cylindryczna	2
46	Przełącznik regulujący prędkość	1
47	Pokrywa tylna	1
48	Śruba ST4.2x14	2
49	Listwa zaciskowa, XZ-3A	2
50	Ośłona kabla	1
51	Kabel	1

Символи



Увага! Небезпека!



Відповідає основним вимогам стандартів безпеки Європейських директив.



З метою зменшення ризику отримання травм користувач має прочитати та зрозуміти цей посібник з експлуатації перед використанням цього виробу.



Користуйтеся засобами захисту органів слуху. Дія шуму може стати причиною втрати слуху.



Надягайте захисні окуляри.



Надягайте респіратор.



Надягайте захисне взуття.



Надягайте захисні рукавиці.



Небезпека ураження електричним струмом: недотримання цього попередження може призвести до травм або смерті.



Тип та джерело небезпеки: це попередження про небезпеку застерігає щодо пошкоджень інструмента, довкілля або іншого майна.



Маркування відповідності цього виробу відповідає чинним технічним регламентам України.



Зелена крапка: повторне використання упаковки.



Цей виріб підлягає вторинному переробленню. Якщо він більше не придатний для використання, віднесіть його в пункт збирання відходів.



Несправний та/або використаний електричний або електронний пристрій слід здати до відповідного пункту збору відходів для утилізації.



Інструмент класу II. Подвійна ізоляція. Не потребує заземленої штепсельної вилки.


Зміст:

1. Використання за призначенням
2. Загальні попередження щодо техніки безпеки в роботі з електроінструментами
3. Спеціальні правила техніки безпеки для багатофункціонального інструмента
4. Технічна специфікація
5. Опис функції
6. Експлуатація
7. Технічне обслуговування
8. Усунення несправностей
9. Утилізація та перероблення
10. Гарантія

1. Використання за призначенням

Цей інструмент призначений для шліфування та різання деревини, гіпсокартону, м'якої пластмаси та металу. Користуйтеся комплектувальними частинами та зарядними пристроями тільки за їх призначенням! Категорично виключається будь-яке інше використання. Не використовуйте інструменти в умовах сильного холоду, вологи або в інших екстремальних умовах.

2. Загальні попередження щодо техніки безпеки роботи з електроінструментами

 **ПОПЕРЕДЖЕННЯ!** Прочитайте всі попередження, інструкції, ознайомтеся з ілюстраціями та технічними характеристиками, які додаються до електроінструмента. Недотримання наведених нижче інструкцій може призвести до ураження електричним струмом, пожежі та/або серйозних травм.

Зберігайте всі попередження та інструкції для подальшого використання.

Термін «електроінструмент» у попередженнях стосується електричного інструмента, що працює від електромережі (через шнур) або від акумулятора (без шнура).

1) Безпека робочої зони

а) Робоча зона має бути чистою та добре освітленою. Неприбрана або погано освітлена робоча зона може стати причиною нещасних випадків.

б) Не працюйте з електроінструментом у вибухонебезпечному середовищі, наприклад, у присутності легкозаймистих рідин, газів або пилу. Під час роботи електроінструменти утворюють іскри, які можуть призвести до займання пилу або випарів.

в) Не допускайте близько дітей і сторонніх під час роботи з електроінструментом. Це може відволікати вас і призвести до втрати контролю.

2) Електробезпека

2. Загальні попередження щодо техніки безпеки роботи з електроінструментами

а) Штепсельні вилки електроінструмента мають підходити до розеток. Заборонено модифікувати штепсельну вилку будь-яким чином. Не використовуйте жодні перехідники для роботи із заземленими електроінструментами. Використання оригінальної штепсельної вилки та належної розетки зменшує ризик ураження електричним струмом.

б) Уникайте контакту частин тіла із заземленими поверхнями, такими як труби, батареї, плити та холодильники. У разі заземлення тіла збільшується ризик ураження електричним струмом.

в) Не залишайте електроінструмент під дощем або в умовах підвищеної вологості. Вода, що потрапила в електроінструмент, підвищує ризик ураження електричним струмом.

г) Не використовуйте шнур живлення з порушенням норм експлуатації. Ніколи не використовуйте шнур живлення для перенесення, перетягування електроінструмента або виймання вилки з розетки. Захищайте шнур живлення від дії тепла, олії, гострих кутів або рухомих частин. Пошкоджені або заплутані шнури живлення збільшують ризик ураження електричним струмом.

д) При роботі електроінструмента на відкритому повітрі використовуйте подовжувач, для цього призначений. Використання подовжувача, призначеного для зовнішніх робіт, зменшує ризик ураження електричним струмом.

е) Якщо неможливо уникнути використання електроінструмента у вологому приміщенні, використовуйте пристрій захисного відключення (ПЗВ). Використання ПЗВ зменшує ризик ураження електричним струмом.

3) Індивідуальна техніка безпеки

а) Під час роботи з електроінструментом будьте уважні, стежте за своїми діями та мисліть розсудливо. Не працюйте з електроінструментом, якщо ви втомлені, перебуваєте під дією наркотичних речовин, алкоголю або ліків. Навіть миттєва неувважність

2. Загальні попередження щодо техніки безпеки роботи з електроінструментами

під час роботи з електроінструментом може призвести до важкої травми.

б) Користуйтеся засобами індивідуального захисту. Завжди надягайте захисні окуляри. Використання у відповідних умовах таких захисних засобів як протипиловий респіратор, нековзне захисне взуття, шолом-каска та навушники допоможе зменшити ризик травмування.

в) Уникайте випадкового запуску інструмента. Перш ніж підключати електроінструмент до мережі живлення або акумулятора, брати або переносити його, перевірте, чи встановлено перемикач у положення «вимкнено». Якщо переносити електроінструмент, тримаючи палець на перемикачі живлення, або підключати його до джерела живлення, коли перемикач живлення перебуває в положенні "увімкнуто", це може призвести до травмування.

г) Перш ніж увімкнути електроінструмент приберіть всі регульовальні клинці та гайкові ключі. Якщо залишити такий ключ на рухомій частині електроінструмента, це може призвести до травмування.

д) Не дотягуйтеся з інструментом в руках. Завжди міцно стійте на ногах і втримуйте рівновагу. Це дає змогу краще керувати електроінструментом у разі виникнення непередбачуваних ситуацій.

н) Надягайте відповідний одяг. Не надягайте вільний одяг або прикраси. Ваші волосся та одяг мають знаходитись на безпечній відстані від рухомих частин. Вільний одяг, прикраси або довге волосся можуть потрапити в рухомі частини інструмента.

є) У разі наявності пристроїв для підключення системи відведення та збирання пилу, їх слід обов'язково встановити та використовувати за призначенням. Використання пристрою для збирання пилу може зменшити небезпеку, пов'язану з пилом.

з) Не втрачайте уважності через часте використання інструмента. Це не дозволить вам розслабитися та проігнорувати принципи техніки безпеки. Необережні дії можуть миттєво призвести до серйозних травм.

4) Використання та догляд за електроінструментом

2. Загальні попередження щодо техніки безпеки роботи з електроінструментами

а) Не застосовуйте силу до електроінструмента. Використовуйте належний електроінструмент відповідно до потреби. Правильно підібраний електроінструмент допоможе краще та безпечніше зробити роботу зі швидкістю, яка для нього передбачена.

б) Не використовуйте електроінструмент, якщо перемикач не вмикає або не вимикає його. Усі електроінструменти, якими неможливо керувати за допомогою перемикача, становлять небезпеку та потребують ремонту.

в) Вийміть вилку з розетки та/або акумулятор з інструмента, якщо він знімний, перед тим як змінювати будь-які налагоджування, замінити комплектувальні частини або перед зберіганням інструмента. Такі запобіжні заходи безпеки зменшують ризик випадкового запуску електроінструмента.

г) Зберігайте інструмент, що не використовується, подалі від дітей і не дозволяйте особам без досвіду роботи з таким інструментом або не знайомі з цими інструкціями, користуватися ним. Електроінструменти становлять небезпеку в руках недосвідчених користувачів.

д) Електроінструмент та приладдя потребують догляду. Перевіряйте його на предмет зміщення або затискування рухомих частин, зламаних частин та будь-яких інших умов, які можуть вплинути на роботу інструмента. У разі пошкодження електроінструмент слід здати в ремонт, перш ніж користуватися ним. Часто нещасні випадки трапляються внаслідок неналежного технічного обслуговування електроінструментів.

е) Тримайте різальні інструменти гострими та чистими. Належним чином доглянуті різальні інструменти з гострими ріжучими краями рідше блокуються та ними легше керувати.

є) Користуйтеся електроінструментом, приладдям і насадками для інструмента згідно з цією інструкцією, зважаючи на робочі умови та роботу, яку слід виконати. Використання електроінструмента не за призначенням може стати причиною виникнення небезпечних ситуацій.

2. Загальні попередження щодо техніки безпеки роботи з електроінструментами

з) Ручки інструмента та поверхні захоплення мають бути завжди сухими, чистими, без жиру та бруду. Слизькі ручки та поверхні захоплення не забезпечують безпечне поводження та контроль інструмента в несподіваних ситуаціях.

5) Обслуговування

а) Віддавайте свій електроінструмент в ремонт кваліфікованому фахівцеві та використовуйте тільки оригінальні запасні частини. Це забезпечить надійну роботу інструмента.

3. Спеціальні правила техніки безпеки для багатофункціонального інструмента

а) Використовуйте електроінструмент тільки для сухого шліфування. Вода, що потрапила в електроінструмент, підвищує ризик ураження електричним струмом.

б) Тримайте руки подалі від зони різання. Не протягуйте руки під заготівку. Контакт з різакром може призвести до травми.

в) Для подовжнього розпилювання завжди користуйтеся прямою планкою або правилом. Це забезпечить акуратність розпилювання та зменшить ризик затискування різака.

г) Під час заміни приладдя, завжди надягайте захисні рукавиці. Приладдя може бути гарячим внаслідок тривалого періоду роботи.

д) Не обробляйте вологі матеріали (наприклад, шпалери), а також не працюйте на вологих поверхнях. Вода, що потрапила в електроінструмент, підвищує ризик ураження електричним струмом.

е) Будьте особливо обережні при поводженні зі скребками та різакрами. Приладдя дуже гостре. Ризик травмування.

є) Використовуйте відповідні детектори, щоб знайти приховані комунікаційні лінії в робочій зоні, або зверніться до комунальної компанії за допомогою. Контакт з електропровіднею може

3. Спеціальні правила техніки безпеки для багатофункціонального інструмента

призвести до пожежі та ураження електричним струмом. Пошкодження газових труб може призвести до вибуху. Пошкодження водогінних труб може призвести до пошкодження майна.

ж) Не оброблюйте поверхню, на якій ви будете працювати, будь-якими рідинами, що містять розчинники. Через нагрівання матеріалів під час їх очищення можуть утворюватися отруйні пари.

Причини та заходи оператора для запобігання віддачі:

а) Віддача є раптовою реакцією на затискування, відскок або зміщення пильного диска, що може викликати неконтрольоване підняття та відкидання заготовки у бік користувача.

б) Коли різак затискається або сильно буксує в пропили, який закривається, зрив різака та реакція мотора можуть швидко відкинути інструмент у напрямку користувача. в) Якщо різак перекошується або зміщується у пропили, зубці з тильного краю різака можуть врізатись у верхню поверхню деревини, в результаті чого різак вийде з пропили та відскочить у напрямку користувача;

Віддача – це результат неправильного використання пилки та недотримання належної техніки та умов експлуатації; цьому можна запобігти, як вказано нижче.

а) Міцно тримайте інструмент обома руками та розташуйте свої руки так, щоб протистояти впливу віддачі. Стійте збоку від різака, а не напроти нього.

б) Якщо різак затискається або якщо різання зупиняється з будь-яких причин, відпустіть перемикач і нерухомо утримуйте інструмент в матеріалі, доки різак не зупиниться повністю. Ніколи не виймайте інструмент з матеріалу та не тягніть його назад, поки різак рухається або є ризик віддачі.

в) При повторному запуску інструмента в деталі розташуйте різак в центрі пропили та перевірте, щоб зубці різака не чіплялись до матеріалу.

г) Підтримуйте довгі панелі, щоб зменшити ризик затискування та віддачі.

д) Забороняється використання тупих або пошкоджених різаків. Не заточені або неправильно встановлені різакі дають вузький пропили, що

3. Спеціальні правила техніки безпеки для багатофункціонального інструмента

викликає надмірне тертя, затискання різака та віддачу.

е) Перш ніж різати, потрібно затягнути та зафіксувати затискні рукоятки регулювання глибини пропилю та кута нахилу. Якщо під час різання налагодження різака зміщується, це може стати причиною деформації та віддачі.

є) Будьте особливо обережні під час різання в стіні або інших невидимих зонах. Різак, що виступає, може обрізати певні предмети та створити віддачу.

4. Технічна специфікація

Модель	260MT3-QC. 5
Номінальна напруга / частота	220-240 В~ 50 Гц
Споживана потужність	260 Вт
Швидкість холостого ходу	15000 - 22000 хв ⁻¹
Кут коливання	3,2°
Рівень звукового тиску LpA (KpA = 3 дБ(A))	84,7 дБ(A)
Рівень звукової потужності LwA (KwA = 3 дБ(A))	95,7 дБ(A)
Рівень вібрації ah (K = 1,5 м/с ²)	4,367 м/с ²
Маса (відповідно до процедури ЕРТА 01/2003)	1,32 кг

Інформація щодо вібрації

Вказане загальне значення вібрації виміряне за стандартним методом тестування та може використовуватися для порівняння одного інструмента з іншим. Вказане загальне значення вібрації можна також використовувати для попередньої оцінки дії.

FR

ES

PT

IT

EL

PL

UA

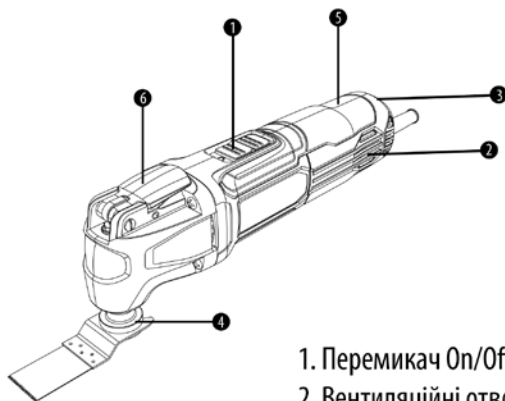
RO

EN

4. Технічна специфікація


⚠ ПОПЕРЕДЖЕННЯ! Вплив вібрації при використанні електроінструмента може відрізнятись від заявленого загального значення залежно від того, як використовується інструмент. Потреба визначити заходи безпеки для захисту оператора на основі оцінки піддавання небезпеці у фактичних умовах використання (з огляду на усі частини робочого циклу, такі як час, протягом якого пристрій вимкнений, і протягом якого він працює в холосту на додаток до часу запуску).

5. Опис функції



1. Перемикач On/Off (Увімк./Вимк.)
2. Вентиляційні отвори
3. Коліщатко попереднього вибору планетарної частоти ходу
4. Тримач приладдя
5. Ручка
6. Гаковий ключ для швидкого устанавлення

6. Експлуатація

 **ПОПЕРЕДЖЕННЯ!** Слідкуйте за потрібною напругою в мережі! Напруга джерела живлення повинна відповідати напрузі, вказаній на фірмовій таблиці інструмента.

1) Увімкнення/вимкнення

 **ПРИМІТКА:** Перед підключенням до мережі переконайтеся, що інструмент вимкнено.

Для увімкнення інструмента встановіть перемикач On/Off у положення «0». Для вимкнення інструмента встановіть перемикач On/Off у положення «1».

2) Попередній вибір частоти планетарного ходу


Можна відрегулювати необхідну частоту планетарного ходу, яка залежить від матеріалу та умов роботи та визначається шляхом практичної перевірки.

Цей інструмент має ступені коливань від 1 до 6, чим більше число, тим вище частота коливань. Рівень частоти планетарного ходу «1-4» рекомендується для розпилювання, різання та шліфування твердих матеріалів, наприклад, дерева або метал; рівень частоти планетарного ходу «5-6» рекомендується для м'яких матеріалів, наприклад, пластик.

3) Різання

Використовуйте тільки непошкоджені різачки, які знаходяться у гарному стані. Зігнуті або тупі різачки можуть зламатися, негативно впливати на різання або призвести до віддачі. Врізні пропили дозволяється виконувати тільки в м'яких матеріалах, наприклад, дерева, гіпсокартон тощо.

4) Різання

 **ПРИМІТКА:** Під час різання настінної плитки майте на увазі, що приладдя прикладення зазнає сильного зносу при тривалому використанні.

6. Експлуатація

5) Шліфування

Швидкість видалення матеріалу та результат шліфування в першу чергу визначаються вибором шліфувального паперу, попереднім вибором рівня частоти планетарного ходу та контактним тиском. Тільки бездоганий шліфувальний папір дозволяє досягти гарних результатів шліфування та подовжує термін служби електроінструмента.

Щоб точно відшліфувати кути, краї та важкодоступні місця, ви також можете використовувати наконечники або край шліфувальної поверхні.

Шліфувальний папір може значно нагріватися при шліфуванні певних точок, але не всій поверхні. Зменште частоту планетарного ходу та контактний тиск і давайте шліфувальному паперу охолоджуватися через рівні проміжки часу.

6) Скобління

Виберіть високий рівень частоти планетарного ходу для скобління. Працюйте на м'якій поверхні (наприклад, деревина), під рівним кутом та з невеликим контактним тиском. Якщо цього не зробити, скребок врізатися в поверхню знизу.



ПРИМІТКА: Під час роботи переміщайте інструмент вперед і назад, щоб уникнути перегрівання інструмента та заклинювання.

7. Технічне обслуговування

а) Щоб уникнути нещасних випадків, завжди відключайте інструмент від джерела живлення перед чищенням або проведенням будь-якого технічного обслуговування. Інструмент можна почистити більш ефективно за допомогою стисненого повітря. Під час використання стисненого повітря завжди надягайте захисні окуляри. Якщо у наявності немає стисненого повітря, використовуйте щітку, щоб прибрати пил та тріски з інструмента.

б) Вентиляційні отвори мотора та вимикачі мають бути завжди чистими та вільними від сторонніх предметів. Не намагайтесь чистити шляхом

7. Технічне обслуговування

вставлення у вентиляційні отвори гострих предметів

в) Ніколи не використовуйте каустичні засоби для чищення пластикових деталей. Такі, як бензин, чотирихлористий вуглець, чистильні розчинники з умістом хлору, аміак та побутові мийні засоби, що містять аміак. Не використовуйте їх для чищення інструмента.

г) Зверніться в авторизований сервісний центр для перевірки та/або заміни зношених вугільних щіток.

д) Різаки затуплюються навіть при різанні звичайного пиломатеріалу. Вірною ознакою тупого різачка є необхідність тиснути на інструмент вперед, а не спрямовувати його при різанні. Зверніться в сервісний центр для заточування різачка.

е) Завжди тримайте інструмент чистим.

є) Якщо ви виявили будь-яке пошкодження, перегляньте креслення та список деталей, щоб точно визначити, яка запасна частина вам потрібна для її замовлення в нашому відділі сервісного обслуговування.

з) Протирайте корпус лише вологою ганчіркою. Не використовуйте розчинники! Після цього протріть корпус насухо.

з) Якщо необхідно замінити шнур живлення, слід звернутись до виробника або його представника для того, щоб уникнути небезпеки

FR

ES

PT

IT

EL

PL

UA

RO

EN

8. Усунення несправностей

Проблема	Можлива причина	Рішення
Інструмент не вмикається	Не підключений до джерела живлення.	Підключіть до джерела живлення.
	Шнур живлення або вилка пошкоджені.	Віддати на перевірку кваліфікованому електрику.
	Інше електричне пошкодження інструмента.	Віддати на перевірку кваліфікованому електрику.
	Вугільна щітка	Замінити парою.
Інструмент не досягає повної потужності.	Подовжувач не підходить для експлуатації з інструментом	Використовуйте відповідний подовжувач.
	Джерело живлення (наприклад, генератор) має занадто низьку напругу.	Підключіть до іншого джерела живлення.
	Заблоковані вентиляційні отвори.	Почистіть вентиляційні отвори.
Незадовільний результат.	Різак пошкоджений.	Замініть на новий.

9. Утилізація та перероблення



Значення перекресленого сміттового бака на колесах:

Не утилізуйте електричні прилади як не сортовані побутові відходи. Використовуйте для цього спеціальні пункти збирання. Для отримання інформації стосовно наявних систем збирання відходів зверніться до органів місцевої влади. Якщо електричний прилад утилізується на сміттєзвалищі, небезпечні речовини можуть витекти в ґрунтові води та потрапити в харчовий ланцюг, що може зашкодити вашому здоров'ю та самопочуттю.

10. Гарантія

- а) Продукція DEXTER розроблена відповідно до найвимогливіших стандартів якості виробів, призначених для споживачів.
- б) Виробник надає гарантію на багатофункціональний інструмент (модель № 260MT3-QC.5) терміном на 3 роки, починаючи від дати придбання. Ця гарантія поширюється на всі дефекти виробництва або матеріалів.
- в) У випадку несправності спочатку перегляньте сторінку усунення несправностей (проблеми та вирішення) в брошурі; якщо проблема не зникає, зверніться до найближчого магазину.
- г) Ваш магазин докладе всіх зусиль, щоб вирішити проблему.
- д) Ремонт і заміна частин не подовжують початкового гарантійного терміну.
- е) Гарантія не поширюється на несправності, пов'язані з нормальним зносом або неправильним використанням виробу. Це, зокрема, стосується зносу перемикачів, запобіжників та моторів.
- є) Зверніть увагу, що для певних країн існують спеціальні умови гарантії.
- ж) У разі сумніву зверніться в місце продажу.
- з) Для розгляду претензій за гарантією мають бути дотримані такі умови:
- Необхідно надати підтвердження покупки.
 - Жодні сторонні особи не проводили ремонт та/або заміну деталей.
 - Проблема не має бути пов'язана зі звичайним зносом.
 - Обов'язкові ремонтні роботи та обслуговування виконано належним чином.
 - Немає пошкоджень внаслідок неправильного встановлення карбюратора.
 - До інструмента не застосовували силу, він не зазнав неправильного поводження, недозволеного використання або аварії.
 - Немає пошкоджень внаслідок перегріву, засмічення блока вентилятора.
 - Виріб не ремонтувала некваліфікована особа, та його не ремонтували неправильно.
 - Інструмент/акумулятор/зарядний пристрій ніхто ніколи не розбирав і не відкривав.
 - Інструмент/акумулятор/зарядний пристрій ніколи не перебував у вологому середовищі (роса, дощ, занурення у воду тощо).
 - Не використовувалися невідповідні деталі, деталі не від компанії

FR

ES

PT

IT

EL

PL

UA

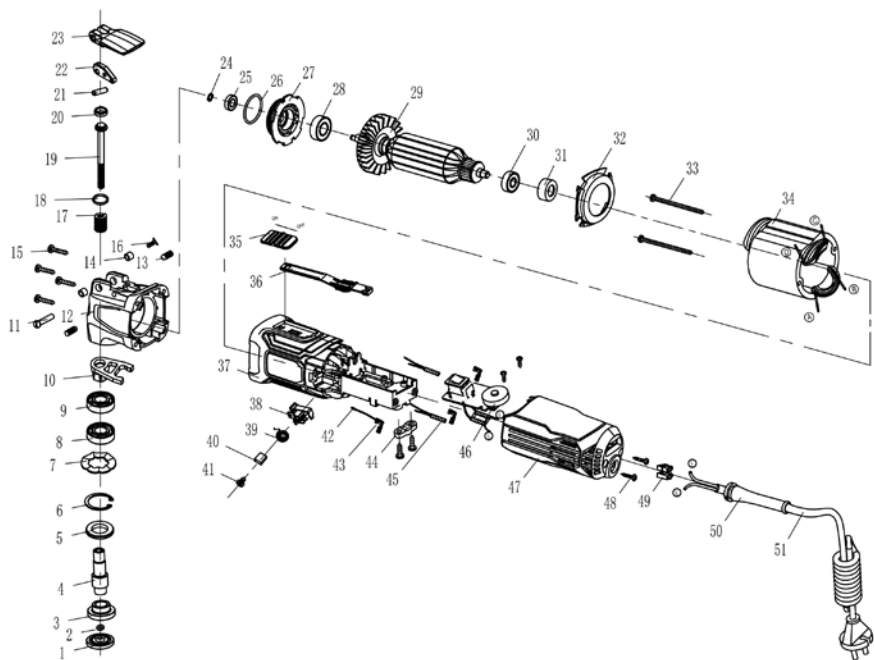
RO

EN

10. Гарантія

DEXTER, оскільки вони є причиною виходу з ладу.

- Інструмент не використовувався неправильно (перевантаження інструмента або використання не схваленого приладдя).
- Немає пошкоджень від дії зовнішніх факторів або сторонніх предметів, наприклад піску або каміння.
- Немає пошкоджень внаслідок недотримання рекомендацій з безпеки та інструкції з експлуатації.
- Виріб має використовуватись у звичайних умовах експлуатації, а не для професійних цілей.
- Тому ця гарантія не розповсюджується на вироби, що використовуються компаніями з доброустрою та озеленення, місцевими органами влади, а також компаніями, які пропонують оплачуваний або безоплатний прокат обладнання.



№	Опис EN	К-сть	Nr	Опис EN	К-сть
1	Опорний фланець	1	29	Якір	1
2	Вовняний фетр	1	30	Підшипник 607-Z2	1
3	Фланець вихідного вала	1	31	Втулок підшипника	1
4	Фланець вихідного вала	1	32	Щиток від вітру	1
5	Ущільнювальне кільце	1	33	Гвинт ST4,2*50	2
6	Пружинне кільце для отвору 28	1	34	Статор	1
7	Хвиляста шайба Ø27,5*Ø21*0,3	1	35	Блок перемикача	1
8	Підшипник 6001-2RS CXSH	1	36	Важіль перемикача	1
9	Підшипник 6001-2RS CCH	1	37	Корпус	1
10	Вилка механізму перемикачання	1	38	Тримач вугільної щітки	2
11	Циліндричний штифт	1	39	Дискове кільце	2
12	Захисний щиток	1	40	Вугільна щітка	2
13	Гвинт ST4,2*25	4	41	Гвинт ST3X8	4
14	605 Втулок внутрішнього кільця підшипника Ø5*Ø8*5	2	42	Муфта хомути 4,2X0,4	2
15	Гвинт з напівкруглою головкою з хрестоподібним шліцом М3X6	1	43	Металева вставка	3
16	Стопорний болт	2	44	Затискач шнура живлення в зборі	2
17	Велика дротяна пружина	1	45	Циліндрична котушка індуктивності	2
18	Ущільнювальне кільце Ø1,8*Ø13,2	1	46	Звичайний перемикач регулювання швидкості	1
19	Затяжний болт	1	47	Задня кришка	1
20	Ущільнена кришка	1	48	Гвинт ST4,2X14	2
21	Еластичний циліндричний штифт Ø4*16	1	49	Клемна колодка XZ-3A	2
22	Кулачкова шайба	1	50	Оболонка шнура живлення	1
23	Швидкодійчий тригерний перемикач	1	51	Шнур живлення	1
24	Пружинна шайба	1			
25	Підшипник 625-2RS	1			
26	Ущільнювальне кільце Ø36*Ø1,9	1			
27	Середня кришка	1			
28	Підшипник 608-Z2	1			

Simboluri



Atenție Pericol.



În conformitate cu standardele esențiale de siguranță aplicabile ale directivelor europene.



Pentru reducerea riscului de vătămări, utilizatorul trebuie să citească și să înțeleagă acest manual înainte de a folosi acest produs.



Purtați antifoane. Expunerea la zgomot poate duce la pierderea auzului.



Purtați echipament de protecție oculară.



Purtați echipament de protecție respiratorie.



Purtați încălțăminte de protecție



Purtați mănuși de protecție



Pericole electrice: Nerespectarea acestei avertizări poate provoca vătămări fizice sau deces.



Tipul și sursa de pericol: Acest avertisment de pericol avertizează asupra pericolului de deteriorare a aparatului, a mediului sau a altor bunuri.



Marcaj privind conformitatea produsului cu reglementările tehnice ucrainene aplicabile.



Punct verde: Reciclarea ambalajului.



Acest produs este reciclabil. Dacă nu mai poate fi utilizat, vă rugăm predați-l unui centru de reciclare a deșeurilor.



Aparatele electrice sau electronice defecte și/sau de eliminat trebuie colectate la punctele de reciclare corespunzătoare.



Aparat clasă II - Izolație dublă - Nu aveți nevoie de un ștecher cu împământare

Cuprins

1. Scopul utilizării
2. Instrucțiuni generale de siguranță privind sculele electrice
3. Reguli de siguranță specifice pentru scula multifuncțională
4. Specificații tehnice
5. Descrierea funcțiilor
6. Funcționare
7. Întreținere
8. Depanare
9. Eliminare și reciclare
10. Garanție
11. Declarație de conformitate CE

FR

ES

PT

IT

EL

PL

UA

RO

EN

1. Scopul utilizării

Această mașină este concepută pentru șlefuirea și tăierea lemnului, plăcilor de gips-carton, materialelor plastice moi și metalelor. Nu utilizați aparatul, sculele și încălțătoarele pentru alte lucrări decât cele pentru care au fost concepute! Oricare alte utilizări sunt interzise în mod expres. Nu folosiți mașina în condiții de frig sever, umezeală sau în alte medii extreme.

2. Instrucțiuni generale de siguranță pentru scule electrice

⚠️ AVERTISMENT! Citiți toate instrucțiunile, avertizările de siguranță, ilustrațiile și specificațiile livrate împreună cu această sculă electrică. Nerespectarea tuturor avertismentelor și instrucțiunilor poate duce la electrocutare, incendiu și/sau accidente grave.

Păstrați toate avertizările și instrucțiunile pentru consultare ulterioară.

Termenul „sculă electrică” din avertizări se referă la scula electrică (cu cablu) alimentată de la rețeaua electrică sau scula electrică (fără cablu de alimentare) care funcționează cu acumulator.

1) Siguranța zonei de lucru

a) Păstrați zona de lucru curată și bine iluminată. Zonele dezordonate și întunecoase predispun la accidente.

b) Nu puneți în funcțiune sculele electrice în atmosfere explozive, cum ar fi în prezența lichidelor inflamabile, a gazelor sau a prafului. Sculele electrice creează scântei, care pot aprinde praful sau gazele.

c) Nu lăsați copiii și trecătorii să se apropie în timp ce utilizați o sculă electrică. Distragerea atenției poate provoca pierderea controlului.

2) Siguranța electrică

a) Ștecherile sculelor electrice trebuie să corespundă cu priza de rețea electrică. Nu modificați niciodată ștecherul, sub nicio formă. Nu utilizați adaptoare de priză cu scule electrice împământate. Ștecherile nemodificate și prizele adecvate vor reduce riscul de electrocutare.

2. Instrucțiuni generale de siguranță privind sculele electrice

b) Evitați contactul corpului cu suprafețele legate la împământare, cum sunt țevile, caloriferele, mașinile de gătit și frigiderele. Acest lucru reprezintă un risc sporit de electrocutare în cazul care corpul dumneavoastră este expus la împământare.

c) Nu expuneți sculele electrice la ploaie sau condiții de umezeală. Pătrunderea apei într-o sculă electrică va crește riscul de electrocutare.

d) Nu folosiți în mod abuziv cablul de alimentare. Nu utilizați niciodată cablul de alimentare pentru a transporta, a trage sau a scoate din priză scula electrică. Țineți cablul de alimentare departe de căldură, ulei, margini tăioase sau piese în mișcare. Cablurile electrice deteriorate sau încălțite cresc riscul de electrocutare.

e) Când utilizați o sculă electrică în aer liber utilizați un cablu prelungitor adecvat pentru utilizarea în aer liber. Utilizarea unui cablu adecvat pentru utilizare în aer liber reduce riscul de electrocutare.

f) Dacă utilizarea unei scule electrice într-o zonă umedă este inevitabilă, utilizați o sursă de alimentare protejată cu un dispozitiv pentru curent rezidual (DCR). Utilizarea unui DCR reduce riscul de electrocutare.

3) Siguranța personală

a) Fiți vigilent, urmăriți ceea ce faceți și apelați la bunul simț când utilizați o sculă electrică. Nu utilizați o sculă electrică când sunteți obosit, sau sub influența drogurilor, a alcoolului sau a medicației. Un moment de neatenție în timp ce utilizați sculele electrice se poate solda cu vătămări corporale grave.

b) Utilizați echipament de protecție personală. Purtați întotdeauna echipament de protecție oculară. Echipamentele de protecție, cum ar fi masca de praf, bocancii de protecție antiderapanți, casca sau antifoanele utilizate în condiții corespunzătoare, vor reduce vătămările corporale.

c) Preveniți pornirea accidentală. Asigurați-vă că întrerupătorul este poziționat pe off (oprit) înainte de conectarea la sursa de energie electrică și/sau acumulator, înainte de ridicarea sau transportarea sculei. Transportul sculelor electrice cu degetul pe întrerupător sau cu alimentarea cu energie electrică pornită, predisune la accidente.

2. Instrucțiuni generale de siguranță privind sculele electrice

d) Îndepărtați orice cheie de reglare înainte de a porni scula electrică. O cheie reglabilă sau una fixă lăsată într-o piesă rotativă a sculei electrice poate duce la accidente.

e) Nu vă întindeți excesiv. Păstrați-vă stabilitatea și echilibrul în orice moment. Astfel veți avea un control mai bun asupra sculei electrice în situații neașteptate.

p) Îmbrăcați-vă corespunzător. Nu purtați haine largi sau bijuterii. Nu vă apropiați părul și îmbrăcămintea de piesele aflate în mișcare. Hainele largi, bijuteriile sau părul lung pot fi prinse în piesele aflate în mișcare.

g) Dacă sunt furnizate dispozitive pentru conectarea sistemelor de extragere și colectare a prafului, asigurați-vă că acestea sunt conectate și utilizate corespunzător. Utilizarea colectoarelor de praf poate reduce pericolele legate de praf.

h) Nu permiteți ca familiaritatea dobândită în urma utilizării frecvente a sculelor să vă facă să neglijați sau să nesocotiți principiile de siguranță ale sculei. O operație neglijentă poate cauza răni grave într-o fracțiune de secundă.

4) Utilizarea și întreținerea sculei electrice

a) Nu forțați scula electrică. Utilizați scula electrică corespunzătoare pentru aplicația dumneavoastră. Scula electrică corespunzătoare va efectua lucrarea mai bine și în siguranță mai mare, la viteza pentru care a fost proiectată.

b) Nu utilizați scula electrică dacă întrerupătorul nu o pornește și oprește. Orice sculă electrică ce nu poate fi controlată de la întrerupător este periculoasă și trebuie reparată.

Deconectați ștecherul de la sursa de alimentare și/sau setul de acumulatori de la scula electrică înainte de a efectua orice reglare, de a schimba accesoriile sau de a depozita sculele electrice. Astfel de măsuri preventive de siguranță reduc riscul de pornire accidentală a sculei electrice.

d) Depozitați sculele electrice neutilizate într-un loc inaccesibil copiilor și nu permiteți utilizarea sculei electrice de persoane nefamiliarizate cu aceasta sau cu aceste instrucțiuni. Sculele electrice sunt periculoase în

2. Instrucțiuni generale de siguranță privind sculele electrice

mâinile utilizatorilor neinstruiți.

e) Întrețineți sculele electrice și accesoriile. Verificați dacă există abateri de la coaxialitate sau gripări ale pieselor în mișcare, avarii ale pieselor și orice altă situație care poate afecta funcționarea sculelor electrice. În caz de deteriorare, dați scula electrică la reparat înainte de utilizare. Multe accidente sunt cauzate de sculele electrice prost întreținute.

f) Mențineți sculele așchietoare curate și ascuțite. Elementele de tăiere întreținute corespunzător și cu muchii de tăiere ascuțite sunt mai puțin probabil să se îndoie și sunt mai ușor de controlat.

g) Utilizați scula electrică, accesoriile și cuțitele demontabile în conformitate cu aceste instrucțiuni, ținând cont de condițiile de lucru și lucrarea de efectuat. Utilizarea sculei electrice pentru alte operații decât cele pentru care a fost concepută s-ar putea solda cu o situație periculoasă.

h) Mențineți mânerul uscat, curat și fără ulei și vaselină. Mânerele și suprafețele de apucare alunecoase nu permit manevrarea în siguranță și controlul asupra sculei în situații neașteptate.

5) Operațiile de service

a) Duceți scula electrică la service pentru a fi reparată de o persoană calificată utilizând numai piese de schimb identice. Astfel se asigură menținerea nivelului de siguranță al sculei electrice.

3. Reguli de siguranță specifice pentru scula multifuncțională

a) Utilizați scula electrică corespunzătoare numai pentru șlefuire uscată. Pătrunderea apei într-o sculă electrică va crește riscul de electrocutare.

b) Țineți mâinile departe de zona de tăiere. Nu vă plasați mâna sub piesa de prelucrat. Contactul cu lama de ferăstrău poate duce la răniri.

c) La lucrările de crestare utilizați întotdeauna o riglă de crestare sau un ghidaj de muchie dreptă. Acest lucru îmbunătățește precizia tăierii și reduce șansele de îndoire a pânzei de ferăstrău.

3. Reguli de siguranță specifice pentru scula multifuncțională

d) Când înlocuiți accesoriile sculei, purtați mănuși de protecție. Accesoriile se pot încălzi când sunt utilizate un timp îndelungat.

e) Nu răzuți materiale umede (de exemplu tapet) sau suprafețe umezite. Pătrunderea apei într-o sculă electrică va crește riscul de electrocutare.

f) Acordați atenție deosebită când manevrați răzuitoare și lame. Accesoriilor sunt foarte ascuțite. Pericol de rănire.

g) Utilizați detectoare corespunzătoare pentru a depista dacă există țevi sau cablaje ascunse în zona de lucru sau apelați la compania locală de utilități pentru asistență. Contactul cu firele electrice poate duce la incendiu și la electrocutare. Deteriorarea unei conducte de gaze poate duce la explozie. Secționarea țevilor de apă poate duce la pagube materiale.

h) Nu tratați suprafața pe care urmează să lucrați cu lichide ce conțin solvenți. Vaporii periculoși se pot forma datorită încălzirii materialelor care sunt răzuite.

Cauze și prevenirea de către operator a reculului:

a) Reculul este o reacție bruscă la prinderea, îndoirea sau agățarea unei lame, ducând la pierderea controlului asupra ferăstrăului care se va ridica din piesă în spre operator;

b) Dacă pânza este agățată sau prinsă strâns în creștătura care se închide, lama se blochează și reacția motorului va conduce la direcționarea rapidă a motorului în spre operator; c) Dacă pânza de ferăstrău se îndoiește sau își pierde alinierea în tăietură, dinții de pe muchia din spate pot săpa în suprafața superioară a lemnului făcând pânza de ferăstrău să iasă din tăietură și să sară înapoi către operator.

Recul este rezultatul utilizării necorespunzătoare și/sau a procedurilor sau condițiilor de funcționare incorecte și poate fi evitat prin luarea măsurilor de precauție adecvate menționate mai jos.

a) Țineți bine ferăstrăul cu ambele mâini și poziționați-vă brațele pentru a rezista forțelor de recul. Poziționați-vă corpul pe una din laturile pânzei de ferăstrău, însă nu pe aceeași linie cu aceasta.

b) Când pânza de ferăstrău se îndoiește sau când întrerupeți tăierea din orice motiv,

3. Reguli de siguranță specifice pentru scula multifuncțională

opriți scula și țineți-o nemișcată până când pânza de ferăstrău se oprește complet. Nu încercați niciodată să îndepărtați ferăstrăul din piesă în timp ce se mișcă, altfel e posibil să apară recul.

c) La repornirea ferăstrăului în piesă, centrați pânza de ferăstrău în tăietură și verificați ca dinții să nu fie prinși în material.

d) Susțineți panourile mari pentru a minimiza riscul de agățare a lamei și a reculului.

e) Nu utilizați pânze de ferăstrău teșite sau defecte. Pânzele de ferăstrău neascuțite sau montate necorespunzător produc tăieturi înguste, provocând fricțiune crescută, îndoirea pânzei și recul.

f) Manetele de reglare a adâncimii și a șanfrenului trebuie să fie strânse bine și fixate înainte de a executa o tăietură. Dacă efectuați modificări în timpul tăierii, lama se poate îndoi și poate produce recul.

g) Fiți foarte atent la realizarea unei tăieturi în pereți sau alte zone mascate. Pânza de ferăstrău ieșită în afară poate tăia obiecte, provocând un recul.

інструмента в несподіваних ситуаціях.

4. Specificații tehnice

Model	260MT3-QC. 5
Tensiune nominală/ frecvență	220 -240V~50Hz
Putere de intrare	260W
Turație de mers în gol	15000-22000min ⁻¹
Unghi de oscilare	3,2°
Nivel de presiune acustică LpA (KpA=3dB(A))	84,7 dB(A)
Nivel de putere acustică LwA (KwA=3dB(A))	95,7 dB(A)
Nivel de vibrații ah (K=1,5m/s ²)	4,367 m/s ²
Greutate (Conform procedurii EPTA 01/2003)	1,32kg

Informații privind vibrațiile

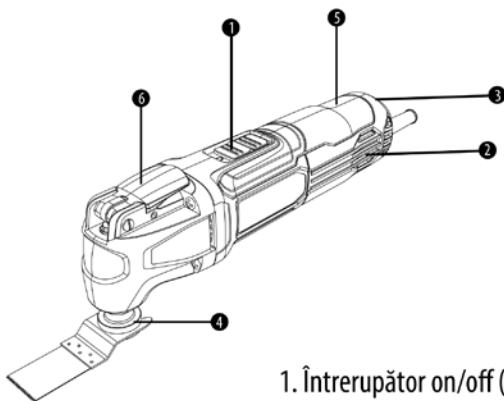
Valoarea totală declarată a vibrațiilor a fost măsurată în conformitate cu o

4. Specificații tehnice

metodă standard de testare și poate fi utilizată pentru compararea sculelor între ele. Valoarea totală declarată a vibrațiilor poate fi utilizată, de asemenea, într-o evaluare preliminară a expunerii.


⚠️ AVERTISMENT! Valoarea vibrațiilor în timpul utilizării efective a sculei electrice poate diferi de valoarea totală declarată în funcție de modul de utilizare al sculei; și este posibil să fie necesară identificarea măsurilor de siguranță pentru protecția operatorului, care se bazează pe o estimare a expunerii în condițiile efective de utilizare (luând în considerare toate părțile ciclului de operare, cum ar fi timpul când scula este oprită și când merge în gol, în plus față de timpul de pornire).

5. Descrierea funcțiilor




1. Întrerupător on/off (pornit/oprit)
2. Fante de aerisire
3. Selector pentru degetul mare cu preselecții a frecvenței orbitale de lovire
4. Portsculă
5. Mâner
6. Cheie de prindere rapidă

6.Funcționare

 **AVERTISMENT!** Respectați tensiunea corectă de alimentare! Tensiunea sursei de alimentare trebuie să coincidă cu valoarea tensiunii de pe plăcuța cu caracteristici tehnice a mașinii.

1)Înterupător on/off (pornit/oprit)

 **NOTĂ:** Asigurați-vă că scula este oprită înainte de a o conecta la sursa de alimentare.

Pentru a pune scula în funcțiune, poziționați înterupătorul on/off (pornit/oprit) pe „0”. Pentru a pune scula în funcțiune, poziționați înterupătorul on/off (pornit/oprit) pe „1”.запобігти, як вказано нижче.

2) Preselectarea vitezei cursei orbitale


Viteza cursei orbitale necesară este reglabilă și depinde de material și de condițiile de lucru și poate fi determinată prin teste practice.

Această sculă este echipată cu un selector de oscilație „1-6”, cu cât numărul este mai mare, cu atât frecvența de oscilare va fi mai mare. Nivelul cursei orbitale „1-4” se recomandă pentru decupare, tăiere și șlefuirea materialelor mai dure precum lemnul sau metalul; nivelul cursei orbitale „5-6” se recomandă pentru materialele mai moi precum plasticul.

3) Tăierea cu ferăstrăul

Utilizați doar lame de ferăstrău neavariate și în stare perfectă. Pânzele de ferăstrău îndoite sau tocite se pot rupe, influențând în mod negativ tăierea, ori pot duce la recul. Tăierile prin plonjare nu pot fi efectuate decât în materiale moi precum lemn, plăci de gips, etc.

4) Tăiere

 **NOTĂ:** Când tăiați plăci de faianță, vă rugăm țineți cont de faptul că accesoriile sunt supuse unui grad de uzură mai ridicat dacă sunt utilizate timp îndelungat.

6. Funcționare

5) Șlefuirea

Viteza de îndepărtare a materialului și rezultatul șlefuirii sunt determinate în principal de hârtia abrazivă selectată, de nivelul cursei orbitale preselectate și de presiunea contactului. Numai foile abrazive imaculate obțin rezultate bune de șlefuire și asigură o durată de viață mai lungă a sculei.

Pentru a șlefui cu precizie colțuri și zone greu accesibile, puteți lucra numai cu vârfurile sau cu muchia plăcii de șlefuire.

Foaia abrazivă se poate încălzi considerabil când este utilizată pentru a șlefui anumite puncte în loc de suprafețe. Reduceți viteza pasului orbital și presiunea de contact și lăsați foaia abrazivă să se răcească la intervale regulate.

6) Răzuirea

Selectați o viteză de cursă orbitală mare pentru răzuire. Lucrați pe o suprafață moale (de ex. lemn) într-un unghi plat și presiune mică de contact. Nerespectarea acestei instrucțiuni poate cauza tăierea suprafeței de dedesubt cu răzuitoarea.



NOTĂ: În timp ce lucrați, deplasați scula electrică înainte și înapoi pentru a preveni supraîncălzirea și blocarea accesoriului.

7.Întreținere

a) Pentru a preveni accidentele, decuplați întotdeauna ferăstrăul de la sursa de alimentare înainte de curățare sau de efectuarea oricărei întrețineri; ferăstrăul poate fi curățat cel mai eficient folosind aer comprimat. Purtați întotdeauna ochelari de protecție când curățați sculele cu aer comprimat. Dacă aerul comprimat nu este disponibil, folosiți o perie pentru a îndepărta praful și așchiile de pe ferăstrău.

b) Orificiile de ventilație ale motorului și manetele de comutare trebuie menținute curate și neobstrucționate cu materii străine. Nu încercați să curățați prin introducerea obiectelor ascuțite prin orificii.

c) Nu utilizați niciodată substanțe caustice pentru curățarea pieselor din plastic. Unele dintre acestea sunt: benzina, tetraclorura de carbon, solvenții de curățare

7.Întreținere

clorurați, amoniacul și detergenții menajeri care conțin amoniac. Nu folosiți niciuna dintre acestea pentru a curăța ferăstrăul.

d) Solicitați unui centru de service autorizat să examineze și/sau să înlocuiască perile de carbon uzate în caz de parcare excesivă.

e) Pânzele de ferăstrău se tocesc chiar și atunci când tăiați chereștea obișnuită. Un indicator sigur al unei pânze de ferăstrău tocite este nevoia de a forța ferăstrăul în direcția înainte, în loc să îl ghidați în timp ce faceți o tăietură. Duceți pânza de ferăstrău la un centru de service pentru ascuțire.

f) Mențineți mașina curată în permanență.

g) Dacă descoperiți vreo deteriorare, consultați desenul detaliat și lista de piese pentru a afla exact ce piesă de schimb trebuie să comandați de la departamentul nostru de servicii pentru clienți.

h) Curățați carcasa numai cu o cârpă umedă. Nu utilizați solvenți! După aceea, uscați bine.

i) Dacă este necesară înlocuirea cablului de alimentare, aceasta trebuie efectuată de producător sau de reprezentantul său, pentru evitarea oricărui pericol.

8. Depanare

Problemă	Cauză posibilă	Soluție
Produsul nu pornește.	Nu este conectat la o sursă de alimentare	Conectați la sursa de alimentare
	Cablul electric sau ștecherul sunt defecte	Apelați la un electrician autorizat pentru verificări
	Alte defecțiuni electrice ale produsului	Apelați la un electrician autorizat pentru verificări
	Peria de cărbune	se înlocuiește în perechi.

8. Depanare

Produsul nu atinge puterea maximă.	Cablul prelungitor nu este adecvat pentru utilizarea cu acest produs	Utilizați un cablu prelungitor adecvat
	Sursa de alimentare (de ex. generatorul) are o tensiune prea mică	Conectați la altă sursă de alimentare
	Orificiile de ventilație sunt blocate	Curățați orificiile de ventilație
Rezultat nesatisfăcător	Pânza de ferăstrău este uzată	Înlocuiți-o cu o pânză nouă

9. Eliminare și reciclare



Semnificația coșului de gunoi barat:

Nu eliminați aparatele electrocasnice ca deșeu municipal nesortat, utilizați centrele de colectare separată. Contactați autoritățile locale pentru informații privind sistemele disponibile de colectare. Dacă aparatele electrice sunt aruncate la groapa de gunoi sau la haldă, se pot scurge substanțe periculoase în pânza freatică și acestea pot intra în lanțul trofic, afectându-vă sănătatea și bunăstarea.

10. Garanție

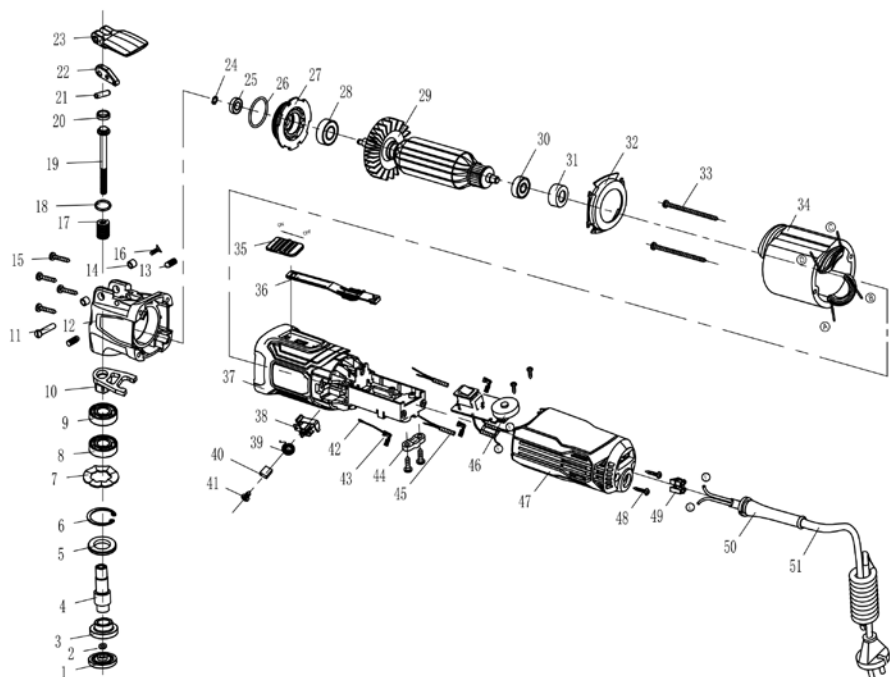
- Produsele DEXTER sunt concepute conform celor mai riguroase standarde calitative pentru produse destinate publicului larg.
- Scula multifuncțională fără accesorii (Model nr. 260MT3-QC.5) beneficiază de o garanție de 3 ani începând de la data achiziției. Această garanție acoperă toate defectele de fabricație și materiale.
- În cazul unei defecțiuni, vă rugăm să consultați mai întâi pagina de depanare (probleme și soluții) din broșură; dacă problema persistă, vă rugăm să contactați cel mai apropiat magazin.
- Magazinul dumneavoastră va face tot posibilul să vă rezolve problema.
- Reparațiile și înlocuirea pieselor nu vor prelungi perioada de garanție inițială.
- Defecțiunile apărute ca urmare a uzurii normale sau utilizării necorespunzătoare nu sunt acoperite de garanție. Printre altele, acestea includ întrerupătoarele, siguranța circuitului și motoarele, în caz de uzură.
- Vă rugăm să rețineți că există termeni de garanție specifici pentru anumite țări.

8. Усунення несправностей

h) În caz de dubii, vă rugăm să consultați punctul de vânzare de unde ați achiziționat produsul.

i) Pentru luarea în considerare a plângerilor privind garanția, sunt necesare următoarele:

- Furnizarea dovezii de achiziționare
- Neefectuarea de reparații și/sau înlocuiri de către terți.
- Să se asigure că problema nu se datorează uzurii normale.
- Să se asigure că lucrările de întreținere și reparațiile au fost executate corect.
- Să se asigure că nicio deteriorare nu a fost provocată de setarea greșită a carburatorului.
- Să se asigure că mașina nu a fost forțată, manevrată greșită, utilizată fără autorizație sau accidentată
- Să se asigure că nicio deteriorare nu a fost cauzată de supraîncălzirea provocată de înfundarea ventilatorului.
- Să se asigure că nicio lucrare nu a fost efectuată asupra produsului de către o persoană fără competențele necesare, și că nu s-a încercat efectuarea de reparații greșite.
- Să se asigure că scula/bateria/incărcătorul nu au fost demontate sau desfăcute.
- Să se asigure că scula/bateria/incărcătorul nu s-au aflat niciodată într-un mediu umed (rouă, ploaie, scufundare în apă...)
- Să se asigure că nu au fost utilizate componente care nu au fost fabricate de DEXTER, ce se dovedesc a fi cauza defecțiunii.
- Să se asigure că scula nu a fost utilizată necorespunzător (supraîncărcarea mașinii sau utilizarea accesoriilor neaprobate).
- Să se asigure că nu există deteriorări cauzate de influențe externe sau corpuri străine cum ar fi nisipul sau pietrele.
- Să se asigure că avarierea nu a fost cauzată de nerespectarea recomandărilor și a instrucțiunilor de utilizare.
- Produsul trebuie utilizat în condiții normale de utilizare și în scopuri neprofesionale.
- De aceea, această garanție exclude produsele utilizate de firmele de peisagistică, de autoritățile locale precum și de către firmele care oferă echipamente spre închiriere gratuit sau contra cost.



Nr.	RO Descriere	Cte.	Nr.	RO Descriere	Cte.
1	flanșă de suport	1	29	ARMATURĂ	1
2	pâslă	1	30	RULMENT 607-Z2	1
3	Flanșă a axului de ieșire	1	31	MANȘON RULMENT	1
4	Flanșă a axului de ieșire	1	32	scut	1
5	inel de etanșeizare	1	33	șurub ST4,2* 50	2
6	Șaibă elastică pentru gaură 28	1	34	STATOR	1
7	șaiabă vălurită Ø27,5*Ø21*0,3	1	35	Bloc de comutare	1
8	rulment 6001-2RS CXSH	1	36	manetă întrerupător	1
9	rulment 6001-2RS CCH	1	37	CARCASĂ	1
10	furcă de comutare	1	38	SUPPORT perii de cărbune	2
11	ȘTIFT rotund	1	39	Inel disc	2
12	capsulă cap	1	40	Perie de cărbune	2
13	șurub ST4,2* 25	4	41	șurub ST3X8	4
14	605 inel de oțel interior rulment manșon Ø5*Ø8*5	2	42	4,2X0,4 Racord cataramă fir	2
15	Șurub cruciform cu cap plat M3X6	1	43	Insert de metal	3
16	Bolț de blocare	2	44	Ansamblu clemă	2
17	Arc cu fir mare	1	45	Inductanță cilindrică	2
18	INEL DE ETANȘEIZARE Ø1,8*Ø13,2	1	46	Comutator regulator de viteză obișnuită	1
19	bolț retractabil	1	47	capac posterior	1
20	capac etanșeizat	1	48	șurub ST4,2X14	2
21	știft cilindric elastic Ø4*16	1	49	Bloc terminal, XZ-3A	2
22	Camă	1	50	izolație cablu	1
23	Trăgaci cu încărcare rapidă	1	51	cablu	1
24	șaiabă despicată	1			
25	rulment 625- 2RS	1			
26	Inel de etanșeizare Ø36*Ø1,9	1			
27	Capac mijlociu	1			
28	RULMENT 608-Z2	1			

Symboles



Attention danger.



In accordance with essential applicable safety standards of European directives.



To reduce the risk of injury, the user must read and understand this manual before using this product.



Wear ear protectors. Exposure to noise can cause hearing loss.



Wear eye protection.



Wear respiratory protection.



Wear safety shoes



Wear protective gloves



Electrical hazard : Failure to observe this warning may result in physical injury or death.



Type and source of the danger : This danger notice warns of damage to the appliance, the environment or other property.



Conformity marking that product comply with applicable Ukraine technical regulations.



Green point : Packaging recycling.



This product is recyclable. If it cannot be used anymore, please take it to waste recycling centre



Faulty and/or discarded electrical or electronic apparatus have to be collected at the appropriate recycling locations.



Class II machine-Double insulation –You don't need an earthed plug


Contents

1. Intended Use
2. General Power Tool Safety Warnings
3. Specific Safety Rules for Multifunction Tool
4. Technical Specification
5. Function Description
6. Operation
7. Maintenance
8. Trouble Shooting
9. Disposal and recycling
10. Warranty
11. EC Declaration of Conformity

1. Intended Use

This machine is intended for sanding and cutting on wood, plasterboard, soft plastics and metals. Do not use machine attachments and chargers for works other than those for which they are designed for! All other applications are expressly ruled out. Do not use machines in severe cold, moist or other extreme environments.

2. General Power Tool Safety Warnings

 **WARNING! Read all safety warnings, instructions, illustrations and specifications provided with this power tool.** Failure to follow all instructions listed below may result in electric shock, fire and /or serious injury.

Save all warnings and instructions for future reference.

The term “power tool” in the warnings refers to your mains-operated (corded) power tool or battery-operated (cordless) power tool.

1) Work area safety

- a) **Keep work area clean and well lit.** Cluttered or dark areas invite accidents.
- b) **Do not operate power tools in explosive atmospheres, such as in the presence of flammable liquids, gases or dust.** Power tools create sparks which may ignite the dust or fumes.
- c) **Keep children and bystanders away while operating a power tool.** Distractions can cause you to lose control.

2) Electrical safety

- a) **Power tool plugs must match the outlet. Never modify the plug in any way. Do not use any adapter plugs with earthed (grounded) power tools.** Unmodified plugs and matching outlets will reduce risk of electric shock.
- b) **Avoid body contact with earthed or grounded surfaces such as pipes, radiators, ranges and refrigerators.** There is an increased risk of electric shock if your body is earthed or grounded.

2. General Power Tool Safety Warnings

- c) **Do not expose power tools to rain or wet conditions.** Water entering a power tool will increase the risk of electric shock.
- d) **Do not abuse the cord. Never use the cord for carrying, pulling or unplugging the power tool. Keep cord away from heat, oil, sharp edges or moving parts.** Damaged or entangled cords increase the risk of electric shock.
- e) **When operating a power tool outdoors, use an extension cord suitable for outdoor use.** Use of a cord suitable for outdoor use reduces the risk of electric shock.
- f) **If operating a power tool in a damp location is unavoidable, use a residual current device (RCD) protected supply.** Use of an RCD reduces the risk of electric shock.

3) Personal safety

- a) **Stay alert, watch what you are doing and use common sense when operating a power tool. Do not use a power tool while you are tired or under the influence of drugs, alcohol or medication.** A moment of inattention while operating power tools may result in serious personal injury.
- b) **Use personal protective equipment. Always wear eye protection.** Protective equipment such as dust mask, non-skid safety shoes, hard hat, or hearing protection used for appropriate conditions will reduce personal injuries.
- c) **Prevent unintentional starting. Ensure the switch is in the off-position before connecting to power source and /or battery pack, picking up or carrying the tool.** Carrying power tools with your finger on the switch or energising power tools that have the switch on invites accidents.
- d) **Remove any adjusting key or wrench before turning the power tool on.** A wrench or a key left attached to a rotating part of the power tool may result in personal injury.
- e) **Do not overreach. Keep proper footing and balance at all times.** This enables better control of the power tool in unexpected situations.
- f) **Dress properly. Do not wear loose clothing or jewellery. Keep your hair and clothing away from moving parts.** Loose clothes, jewellery or long

2. General Power Tool Safety Warnings

hair can be caught in moving parts.

g) **If devices are provided for the connection of dust extraction and collection facilities, ensure these are connected and properly used.** Use of dust collection can reduce dust-related hazards.

h) **Do not let familiarity gained from frequent use of tools allow you to become complacent and ignore tool safety principles.** A careless action can cause severe injury within a fraction of second.

4) Power tool use and care

a) **Do not force the power tool. Use the correct power tool for your application.** The correct power tool will do the job better and safer at the rate for which it was designed.

b) **Do not use the power tool if the switch does not turn it on and off.** Any power tool that cannot be controlled with the switch is dangerous and must be repaired.

c) **Disconnect the plug from the power source and/or remove the battery pack, if detachable, from the power tool before making any adjustment, changing accessories, or storing power tools.** Such preventive safety measures reduce the risk of starting the power tool accidentally.

d) **Store idle power tools out of the reach of children and do not allow persons unfamiliar with the power tool or these instructions to operate the power tool.** Power tools are dangerous in the hands of untrained users.

e) **Maintain power tools and accessories. Check for misalignment or binding of moving parts, breakage of parts and any other condition that may affect the power tool's operation. If damaged, have the power tool repaired before use.** Many accidents are caused by poorly maintained power tools.

f) **Keep cutting tools sharp and clean.** Properly maintained cutting tools with sharp cutting edges are less likely to bind and are easier to control.

g) **Use the power tool, accessories and tool bits etc. in accordance with these instructions, taking into account the working conditions and the work to be performed.** Use of the power tool for operations different from those intended could result in a hazardous situation.

FR

ES

PT

IT

EL

PL

UA

RO

EN

2. General Power Tool Safety Warnings

h) **Keep handles and grasping surfaces dry, clean and free from oil and grease.** Slippery handles and grasping surfaces do not allow for safe handling and control of the tool in unexpected situations.

5) Service

a) **Have your power tool serviced by a qualified repair person using only identical replacement parts.** This will ensure that the safety of the power tool is maintained.

3. Specific Safety Rules for Multifunction tool

a) **Only use the power tool for dry sanding.** Water entering a power tool will increase the risk of electric shock.

b) **Keep hands away from the sawing area. Do not reach under the workpiece.** Contact with the saw blade can lead to injuries.

c) **When ripping always use a rip fence or straight edge guide.** This improves the accuracy of cut and reduces the chance of blade binding.

d) **When changing the application tool, wear protective gloves.** Application tools can become hot when used for prolonged periods of time.

e) **Do not scrape any dampened materials (e.g. wallpaper) or on damp surfaces.** Water entering a power tool increases the risk of electric shock.

f) **Take particular care when handling scrapers and blades.** The application tools are very sharp. Danger of injury.

g) **Use suitable detectors to determine if there are hidden supply lines or contact the local utility company for assistance. Contact with electric cables can cause fire and electric shock.** Damaging gas lines can lead to explosion. Breaking water pipes causes property damage.

h) **Do not treat the surface you will be working on with any fluids that contain solvents.** Poisonous vapours may develop due to the materials heating up when being scraped.

3. Specific Safety Rules for Multifunction Tool

Causes and operator prevention of kickback:

- a) Kickback is a sudden reaction to a pinched, bound or misaligned saw blade, causing an uncontrolled saw to lift up and out of the work-piece toward the operator;
- b) When the blade is pinched or bound tightly by the kerf closing down, the blade stalls and the motor reaction drives the unit rapidly back toward the operator;
- c) If the blade becomes twisted or misaligned in the cut, the teeth at the back edge of the blade can dig into the top surface of the wood causing the blade to climb out of the kerf and jump back toward the operator.

Kickback is the result of saw misuse and/or incorrect operating procedures or conditions and can be avoided by taking proper precautions as given below.

- a) Maintain a firm grip with both hands on the saw and position your arms to resist kickback forces. Position your body to either side of the blade, but not in line with the blade.
- b) When blade is binding, or when interrupting a cut for any reason, release the trigger and hold the saw motionless in the material until the blade comes to a complete stop. Never attempt to remove the saw from the work or pull the saw backward while the blade is in motion or kickback may occur.
- c) When restarting a saw in the work-piece, centre the saw blade in the kerf and check that saw teeth are not engaged into the material.
- d) Support large panels to minimize the risk of blade pinching and kickback.
- e) Do not use dull or damaged blades. Unsharpened or improperly set blades produce narrow kerf causing excessive friction, blade binding and kickback.
- f) Blade depth and bevel adjusting locking levers must be tight and secure before making cut. If blade adjustment shifts while cutting, it may cause binding and kickback.
- g) Use extra caution when sawing into existing walls or other blind areas. The protruding blade may cut objects that can cause kickback.

4. Technical Specification

Model	260MT3-QC.5
Rated voltage /frequency	220-240V~50Hz
Input power	260W
No Load Speed	15000-22000min ⁻¹
Oscilations Angle	3.2°
Level of acoustic pressure LpA (KpA=3dB(A))	84.7 dB(A)
Level of acoustic power LwA (KwA=3dB(A))	95.7 dB(A)
Level of vibration ah (K=1.5m/s ²)	4.367 m/s ²
Weight(Acc. to EPTA procedure 01/2003)	1.32kgs

Vibration information

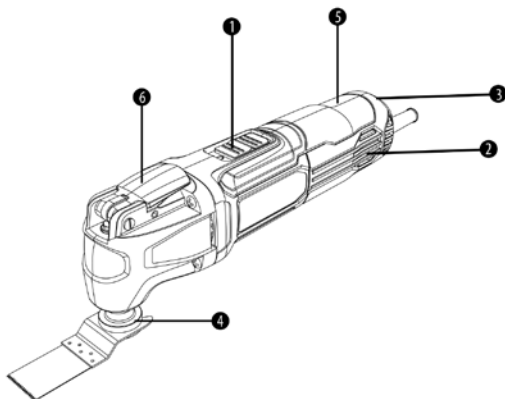
The declared vibration total value has been measured in accordance with a standard test method and may be used for comparing one tool with another. The declared vibration total value may also be used in a preliminary assessment of exposure.

⚠ WARNING! that the vibration emission during actual use of the power tool can differ from the declared total value depending on the ways in which the tool is used; and of the need to identify safety measures to protect the operator that are based on an estimation of exposure in the actual conditions of use (taking account of all parts of the operating cycle such as the times when the tool is switched o_ and when it is running idle in addition to the trigger time).

5. Function Description

1. On/Off switch
2. Ventilation slots
3. Orbital stroke rate preselection thumb wheel
4. Tool holder
5. Handle
6. Quick-fit wrench

5. Function Description



6. Operation

⚠ WARNING! Observe correct main voltage! The voltage of the power source must agree with the voltage specified on the nameplate of the machine.

1) Switch On/Off

⚠ NOTE : Make sure that the tool is closed before plugging in.

To start the tool, slide the On/Off switch to the "0" position. To stop the tool, slide the On/Off switch to the "1" position.

2) Preselecting the orbital stroke rate

The required orbital stroke rate is adjustable and dependent on the material and the work conditions and can be determined using practical tests.


This tool is equipped with a "1-6" oscillation stage, the larger the number, the higher the oscillation frequency. Orbital stroke rate level "1-4" is recommended for sawing, cutting and sanding harder materials, such as wood or metal; orbital stroke rate level "5-6" is recommended for softer materials, such as plastic.

3) Sawing

Use only undamaged saw blades that are in perfect condition. Bent or dull saw blades can break, negatively influence the cut, or lead to kickback. Plunge cuts may only be applied to soft materials, such as wood, gypsum board, etc.

6. Operation

4) Cutting

 **NOTE :** When cutting wall tiles, please bear in mind that the application tools are subject to high wear if used for extended periods.

5) Sanding


The material removal rate and sanding result are primarily determined by the choice of sanding sheet, the preselected orbital stroke rate level and the contact pressure. Only immaculate sanding sheets achieve good sanding performance and make the power tool last longer.

To sand corners, edges and hard-to-reach areas accurately, you can also work with the tips alone or with an edge of the sanding plate.

The sanding sheet may heat up significantly when used to sand specific points rather than entire surfaces. Reduce the orbital stroke rate and contact pressure and allow the sanding sheet to cool down at regular intervals.

6) Scraping

Select a high orbital stroke rate level for scraping. Work on a soft surface (e.g. wood) at a flat angle and with low contact pressure. Failure to do so may cause the scraper to cut into the surface underneath.

 **NOTE :** While working, move the power tool back and forth to prevent the application tool overheating and jamming

7. Maintenance

- a) To prevent accidents, always unplug the saw from the power source before cleaning or performing any maintenance the saw may be cleaned most effectively using compressed air. Always wear safety goggles when using compressed air. If compressed air is not available, use a brush to remove dust and chips from the saw.
- b) Motor ventilation vents and switch levers must be kept clean and free of foreign matter. Do not attempt to clean by inserting pointed objects through openings.
- c) Never use any caustic agents to clean plastic parts. Such as: gasoline, carbon tetrachloride, chlorinated cleaning solvents, ammonia and household cleaners

7. Maintenance

containing ammonia. Do not use any of these to clean the saw.

- d) Have an authorized service center examine and/or replace the worn carbon brushes in the event of excessive parking.
- e) Blades become dull even when cutting regular lumber, a sure sign of a dull blade is the need to force the saw forward instead of guiding it while making a cut. Take the blade to a service center for sharpening.
- f) Keep the machine clean all the time.
- g) If you discover any damage, consult the exploded drawing and parts list to determine exactly which replacement part you need to order from our customer service department.
- h) Clean the housing only with a damp cloth. Do not use any solvents! Dry thoroughly afterwards.
- i) If the replacement of the supply cord is necessary, this has to be done by the manufacturer or his agent in order to avoid a safety hazard.

8. Trouble Shooting

Problem	Possible cause	Solution
Product does not start	Not connected to power supply	Connect to power supply
	Power cord or plug is defective	Check by a specialist electrician
	Other electrical defect to the product	Check by a specialist electrician
	Carbon brush	replaced in pairs
Product does not reach full power	Extension cord not suitable for operation with this product	Use a proper extension cord
	Power source(e.g.generator)has too low voltage	Connect to another power source
	Air vents are blocked	Clean the air vents
Unsatisfactory result	Blade is worn	Replace with new blade

9. Disposal and recycling



Meaning of crossed –out wheeled dustbin:

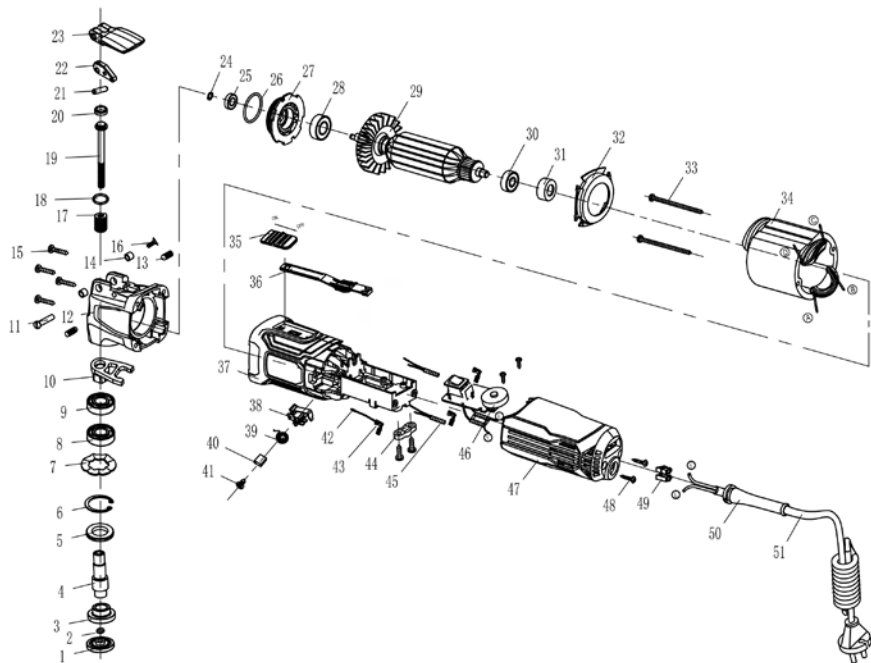
Do not dispose of electrical appliances as unsorted municipal waste, use separate collection facilities. Contact your local government for information regarding the collection systems available. If electrical appliances are disposed of in landfills or dumps, hazardous substances can leak into the ground-water and get into the food chain, damaging your health and well-being.

10. Warranty

- a) DEXTER products are designed based on the most rigorous quality standards for products intended for the general public.
- b) The Multifunction tool (Model n°260MT3-QC.5) is covered with a warranty of years starting from the date of purchase. This warranty covers all manufacturing or material defects.
- c) In the event of a breakdown, please refer first to the troubleshooting page (problems and solutions) in the brochure; if the problem persists, please check with the nearest store.
- d) Your store shall spare no effort in resolving the issue.
- e) Repairs and change of parts do not extend the duration of the initial warranty.
- f) Breakdowns resulting from normal wear and tear or from improper use of the product are not covered by the warranty. This includes, among others, the switches, the safety circuit breaker and the motors, in case of wear.
- g) Please note that there are specific warranty terms for certain countries.
- h) In case of doubt, please check with your point of sale.
- i) For claims relating to the the warranty to be taken into account, the following is required:
 - Providing proof of purchase
 - That no repairs and/or change of parts have been performed by a third party.
 - That the issue is not a matter of normal wear and tear.

10. Warranty

- That required maintenance and repair works have been performed correctly.
- That no deterioration has taken place as a result of incorrect setting of the carburetor.
- That there has been no forcing, improper handling, unauthorised use, or accidents
- That no deterioration has taken place due to overheating, resulting from clogging of the ventilator block.
- That no work has been done on the product by an unskilled person, and no incorrect repairs have been attempted.
- That the tool/battery/charger have never been disassembled or opened.
- That the tool/battery/charger have never been in a wet environment (dew, rain, submerged in water...)
- That no incorrect parts have been used, parts not made by DEXTER, whereas they prove to be the cause of deterioration
- That the tool has not been used improperly (overloading the tool, or use of non-approved accessories).
- That no damage has resulted from external causes, or foreign bodies such as sand or stones.
- That no damage has resulted from non-compliance with safety recommendations and use instructions.
- The product must be used under normal usage circumstances, and for non-professional purposes.
- Therefore, excluded from this warranty are products used by landscaping companies, local authorities, as well as companies offering paid rentals or free loaning of equipment.



No.	EN description	Qty	No.	EN description	Qty
1	supported flange	1	29	MATURE	1
2	wool felt	1	30	BEARING 607-Z2	1
3	Output shaft flange	1	31	BEARING SLEEVE	1
4	Output shaft flange	1	32	windshield	1
5	seal ring	1	33	screw ST4.2*50	2
6	Circlip For Hole 28	1	34	STATOR	1
7	wave washer $\Phi 27.5 \times \Phi 21 \times 0.3$	1	35	Switch block	1
8	bearing 6001-2RS CXSH	1	36	switch lever	1
9	bearing 6001-2RS CCH	1	37	HOUSING	1
10	shifting fork	1	38	Carbon brush HOUDER	2
11	round PIN	1	39	Disc ring	2
12	head capsule	1	40	Carbon brush	2
13	screw ST4.2*25	4	41	screw ST3X8	4
14	605 Bearing inner ring steel sleeve $\Phi 5 \times \Phi 8 \times 5$	2	42	4.2X0.4 Line buckle joint	2
15	Cross pan head screw M3X6	1	43	metal Insert	3
16	Screens bead	2	44	Cable clamp assembly	2
17	Large wire spring	1	45	Cylindrical inductance	2
18	O RING $\Phi 1.8 \times \Phi 13.2$	1	46	Ordinary speed regulating switch	1
19	draw-in Bolt	1	47	rear cover	1
20	sealed cap	1	48	screw ST4.2X14	2
21	elastic cylindrical pin $\Phi 4 \times 16$	1	49	Terminal block, XZ-3A	2
22	Cam	1	50	cable sheath	1
23	Fast loading trigger	1	51	cable	1
24	split washer	1			
25	bearing 625-2RS	1			
26	O RING $\Phi 36 \times \Phi 1.9$	1			
27	The middle cover	1			
28	BEARING 608-Z2	1			

11. EC Declaration of conformity

FR

EU/EC Declaration of conformity

adeo



Modèle du produit

831325

Nom et adresse du fabricant ou de son mandataire

ADEO Services, 135 Rue Sadi Carnot - CS 00001 59790 Ronchin - France

La présente déclaration de conformité est établie sous la seule responsabilité du fabricant

Objet de la déclaration :

Type de produit - Description	DEXTER_260W MULTITOOl WITH QUICK CHANGE
Référence produit	831325
Industrial Type Design Reference	260MT3-QC.5
Marque Produit	DEXTER
EAN	3276007131796
Codification du numéro de série ou de lot	SN SSSSSS XX DDDMMYY nn PPPPPP (SN: Serial No., SSSSSS : Supplieer code, XX : Factory ID, DDDMMYY: Production date, nn: number of version of product, PPPPPP : Incremental number)

L'objet de la déclaration décrit ci-dessus est conforme à la législation d'harmonisation de l'union applicable	Références des normes harmonisées pertinentes appliquées ou des spécifications par rapport auxquelles la conformité est déclarée	Le cas échéant, le nom et le numéro de l'organisme notifié
2014_30_EU EMC (Electromagnetic Compatibility (EMC) Directive)	EN 55014-1:2017/A11:2020 EN 55014-2:2015 EN IEC 61000-3-2:2019 EN 61000-3-3:2013/A1:2019	
2011_05_EU RoHS (Restriction of Hazardous Substances in Electrical and Electronic Equipment (RoHS) Directive)	EU/2015/863 amending Directive 2011/65/EU IEC 62321-1:2013 IEC 62321-2:2013 IEC 62321-3:2013 IEC 62321-4:2013 IEC 62321-5:2013 IEC 62321-6:2013 IEC 62321-7:2013 IEC 62321-8:2013 IEC 62321-9:2013 IEC 62321-10:2013 IEC 62321-11:2013 IEC 62321-12:2013 IEC 62321-13:2013 IEC 62321-14:2013 IEC 62321-15:2013 IEC 62321-16:2013 IEC 62321-17:2013 IEC 62321-18:2013 IEC 62321-19:2013 IEC 62321-20:2013 IEC 62321-21:2013 IEC 62321-22:2013 IEC 62321-23:2013 IEC 62321-24:2013 IEC 62321-25:2013 IEC 62321-26:2013 IEC 62321-27:2013 IEC 62321-28:2013 IEC 62321-29:2013 IEC 62321-30:2013 IEC 62321-31:2013 IEC 62321-32:2013 IEC 62321-33:2013 IEC 62321-34:2013 IEC 62321-35:2013 IEC 62321-36:2013 IEC 62321-37:2013 IEC 62321-38:2013 IEC 62321-39:2013 IEC 62321-40:2013 IEC 62321-41:2013 IEC 62321-42:2013 IEC 62321-43:2013 IEC 62321-44:2013 IEC 62321-45:2013 IEC 62321-46:2013 IEC 62321-47:2013 IEC 62321-48:2013 IEC 62321-49:2013 IEC 62321-50:2013 IEC 62321-51:2013 IEC 62321-52:2013 IEC 62321-53:2013 IEC 62321-54:2013 IEC 62321-55:2013 IEC 62321-56:2013 IEC 62321-57:2013 IEC 62321-58:2013 IEC 62321-59:2013 IEC 62321-60:2013 IEC 62321-61:2013 IEC 62321-62:2013 IEC 62321-63:2013 IEC 62321-64:2013 IEC 62321-65:2013 IEC 62321-66:2013 IEC 62321-67:2013 IEC 62321-68:2013 IEC 62321-69:2013 IEC 62321-70:2013 IEC 62321-71:2013 IEC 62321-72:2013 IEC 62321-73:2013 IEC 62321-74:2013 IEC 62321-75:2013 IEC 62321-76:2013 IEC 62321-77:2013 IEC 62321-78:2013 IEC 62321-79:2013 IEC 62321-80:2013 IEC 62321-81:2013 IEC 62321-82:2013 IEC 62321-83:2013 IEC 62321-84:2013 IEC 62321-85:2013 IEC 62321-86:2013 IEC 62321-87:2013 IEC 62321-88:2013 IEC 62321-89:2013 IEC 62321-90:2013 IEC 62321-91:2013 IEC 62321-92:2013 IEC 62321-93:2013 IEC 62321-94:2013 IEC 62321-95:2013 IEC 62321-96:2013 IEC 62321-97:2013 IEC 62321-98:2013 IEC 62321-99:2013 IEC 62321-100:2013	
2006_42_EC MACHINE (Machinery_Products)	EN 62841-1:2015 EN 62841-2:2014 EN ISO 12100:2010	

Signé par et au nom de
Lieu d'établissement
Date

LEMONIE ERIC
PLATFORM QUALITY LEADER
Ronchin - FRANCE
26/11/2021

ADEO Services SAS
135 Rue Sadi Carnot
CS 00001
59790 RONCHIN

11. EC Declaration of conformity

IT

EU/EC Declaration of conformity

adeo



Modello di prodotto/prodotto

831325

La presente dichiarazione di conformità è rilasciata sotto la responsabilità esclusiva del fabbricante

ADEO Services, 135 Rue Sadi Carnot - CS 00001 59790 Ronchin - France

La presente dichiarazione di conformità è rilasciata sotto la responsabilità esclusiva del fabbricante

Objeto de la declaración :

Tipologia di prodotto	DEXTER_260W MULTITOOl WITH QUICK CHANGE
Riferimento del prodotto	831325
Riferimento del Modello Industriale di Tipo	260MT3-QC.5
Marca del prodotto	DEXTER
EAN	3276007131796
Codifica del numero di serie	SN SSSSSS XX DMMYY n PPPPPP (SN: Serial No., SSSSSS : Supplier code, XX : Factory ID, DMMYY: Production date, nn: number of version of product, PPPPPP : Incremental number)

L'oggetto della dichiarazione di cui sopra è conforme alla pertinente normativa di armonizzazione dell'Unione

Riferimenti alle pertinenti norme armonizzate utilizzate o alle specifiche in relazione alle quali è dichiarata la conformità

Dove applicabile il nome e il numero del laboratorio notificato che ha rilasciato la certificazione e il riferimento al documento

2014_30_EU EMC (Electromagnetic Compatibility (EMC) Directive)	EN 55014-1 :2017/A11:2020 EN 55014-2 :2015 EN IEC 61000-3-2:2019 EN 61000-3-2:2013/A1:2019
2011_65_EU RoHS (Restriction of Hazardous Substances in Electrical and Electronic Equipment (RoHS) Directive)	EU/2015/863 amending Directive 2011/65/EU IEC 62321-1:2013 IEC 62321-2:2013 IEC 62321-3:2013 IEC 62321-4:2013 IEC 62321-5:2013 IEC 62321-6:2013 IEC 62321-7:2013 IEC 62321-8:2013 EN IEC 63000:2018
2006_42_EC MACHINE (Machinery_Products)	EN 62841-1:2015 EN 62841-2:2014 EN ISO 12100:2010

Firmato in vece e per conto di

LEMONIE ERIC


Luogo

PLATFORM QUALITY LEADER

Ronchin - FRANCE

data del rilascio

26/11/2021


ADEO Services SAS
135 Rue Sadi Carnot
CS 00001
59790 RONCHIN

11. EC Declaration of conformity

PL

EU/EC Declaration of conformity

adeo



Model produktu/produkt

831325

Niniejsza deklaracja zgodności wydana zostaje na wyłączną odpowiedzialność producenta.

ADEO Services, 135 Rue Sadi Carnot - CS 00001 59790 Ronchin - France

Niniejsza deklaracja zgodności wydana zostaje na wyłączną odpowiedzialność producenta.

Przedmiot deklaracji :

Rodzaj produktu	DEXTER_260W MULTITOOL WITH QUICK CHANGE
Referencje produktu	831325
Model/typ/numer fabryczny	260MT3-QC.5
Marka produktu	DEXTER
EAN	3276007131796
Kodowanie numeru seryjnego	SN S55555 XX DDMMYY nn PPPPPP (SN: Serial No., S55555 : Supplier code, XX : Factory ID, DDMMYY: Production date, nn: number of version of product, PPPPPP : Incremental number)

Wymieniony powyżej przedmiot niniejszej deklaracji jest zgodny z
odnośnymi wymaganiami unijnego prawodawstwa harmonizacyjnego

Odewołania do odnośnych norm zharmonizowanych, które zastosowano, lub do
specyfikacji, w odniesieniu do których deklarowana jest zgodność:

W stosownych przypadkach, notyfikowana nazwa i numer laboratorium,
które wydało certyfikat oraz odniesienie do dokumentu

2014_30_EU EMC (Electromagnetic Compatibility (EMC) Directive)	EN 55014-1 :2013/A1:2020 EN 55014-2 :2013 EN IEC 61000-3-2:2019 EN 61000-3-3:2013/A1:2019
2011_05_EU RoHS (Restriction of Hazardous Substances in Electrical and Electronic Equipment (RoHS) Directive)	EU/2015/863 amending Directive 2011/65/EU IEC 62321-1:2013 IEC 62321-2:2013 IEC 62321-3-1:2013 IEC 62321-3-2:2013 IEC 62321-4:2013/A1:2017 IEC 62321-5:2013 IEC 62321-7-1:2013 IEC 62321-7-2:2017 ISO 17973-1:2013 IEC 62323-4:2013 IEC 62323-8:2017 EN IEC 63000:2018
2006_02_EC_MACHINE (Machinery Products)	EN 62843-1:2015 EN 62843-2-4:2014 EN ISO 12100:2010

Podpisano w imieniu	LEMONNE ERIC
miejsce	PLATFORM QUALITY LEADER Ronchin - FRANCE
Data wydania	26/11/2021


ADEO Services SAS
135 Rue Sadi Carnot
CS 00001
59790 RONCHIN

11. EC Declaration of conformity

EL

EU/EC Declaration of conformity

adeo



Μοντέλο προϊόντος/Προϊόν:

831325

Επωνυμία και διεύθυνση του κατασκευαστή ή του εξουσιοδοτημένου αντιπροσώπου του

ADEO Services, 135 Rue Sadi Carnot - CS 00001 59790 Ronchin - France

Η παρούσα δήλωση συμμόρφωσης εκδίδεται με αποκλειστική ευθύνη του κατασκευαστή

Στόχος της δήλωσης :

Τύπος Προϊόντος	DEXTER_260W MULTITOOL WITH QUICK CHANGE
Αναφορά προϊόντος	831325
Αναφορά σχεδιασμού Πρωτογενικού τύπου	260MT3-QC.5
Μάρκα προϊόντος	DEXTER
EAN	3276007131796
Κωδικοποίηση εταιρικού αριθμού	SN S55555 XX DDDMMYY nn PPPPPP (SN: Serial No., S55555 : Supplier code, XX : Factory ID, DDDMMYY: Production date, nn: number of version of product, PPPPPP : Incremental number)

Ο στόχος της δήλωσης που περιγράφεται παραπάνω είναι σύμφωνος με τη σχετική ευρωπαϊκή νομοθεσία εναρμόσιμης:

Μετα των σχετικών εναρμονισμένων προτύπων που χρησιμοποιούνται ή μετέτα των Όπου ισχύει το γινωστοποιημένο όνομα και τον αριθμό του εργατοπρίου προδιαγραφοών σε σχέση με τις οποίες δηλώνεται η συμμόρφωση: που εξέδωσε την ποστοποίηση και την αναφορά στο έγγραφο

2014_30_EU_EMC (Electromagnetic Compatibility (EMC) Directive)

EN 55014-1 :2013/A1:2020
EN 55014-2 :2013
EN IEC 61000-3-2:2019
EN 61000-3-2:2013/A1:2019

2011_05_EU_RoHS (Restriction of Hazardous Substances in Electrical and Electronic Equipment (RoHS) Directive)

EU/2015/863 amending Directive 2011/65/EU
IEC 62321-1:2013
IEC 62321-2:2013
IEC 62321-3-1:2013
IEC 62321-5:2013
IEC 62321-6:2011+A1:2017
IEC 62321-7-1:2013
IEC 62321-7-2:2017
ISO 17079-1:2013
IEC 62321-8:2013
IEC 62321-8:2017
EN IEC 43000:2018

2006_02_EC_MACHINE (Machinery Products)

EN 62841-1:2015
EN 62841-2-4:2014
EN ISO 12100:2010

Υπογραφή για και εξ ονόματος

LEMORE ERIC

PLATFORM QUALITY LEADER

Τόπος

Ronchin - FRANCE

Ημερομηνία έκδοσης

26/11/2021


ADEO Services SAS
135 Rue Sadi Carnot
CS 00001
59790 RONCHIN

11. EC Declaration of conformity

PT

EU/EC Declaration of conformity

adeo



Modelo do produto

831325

Nome e endereço do fabricante ou do seu representante autorizado

ADEO Services, 135 Rue Sadi Carnot - CS 00001 59790 Ronchin - France

Esta declaração de conformidade é emitida sob a exclusiva responsabilidade do fabricante.

Objeto da declaração :

Tipo de produto	DEXTER_260W MULTITOOl WITH QUICK CHANGE
Referência do produto:	831325
Referência Industrial de Tipo	260MT3-QC.5
Marca do produto	DEXTER
EAN	3276007131796
Codificação do número de série	SN SSSSSS XX DDDMMYY nn PPPPPP (SN: Serial No., SSSSSS : Supplier code, XX : Factory ID, DDDMMYY: Production date, nn: number of version of product, PPPPPP : Incremental number)

O objeto da declaração acima descrita está em conformidade com a legislação de harmonização da União aplicável:	Referências às normas harmonizadas pertinentes utilizadas ou referências às especificações para as quais a conformidade é declarada	Quando aplicável o nome e número do laboratório notificado que emite a certificação e a referência ao documento
2014_30_EU EMC (Electromagnetic Compatibility (EMC) Directive)	EN 55014-1 : 2017/A11:2020 EN 55014-2 : 2015 EN IEC 61000-3-2:2019 EN 61000-3-3:2013/A1:2019	
2011_05_EU RoHS (Restriction of Hazardous Substances in Electrical and Electronic Equipment (RoHS) Directive)	EU/2015/863 amending Directive 2011/65/EU IEC 62211-1:2013 IEC 62211-2:2013 IEC 62211-3:2013 IEC 62211-4:2013 IEC 62211-5:2013 IEC 62211-6:2013 IEC 62211-7-2:2017 IEC 62211-7-1:2018 IEC 62211-7-3:2017 IEC 62211-8:2015 IEC 62211-9:2017 EN IEC 63000:2018	
2006_02_EC MACHINE (Machinery_Products)	EN 62843-1:2015 EN 62843-2:4:2014 EN ISO 12100:2010	

Assinado por e em nome de: **LEMONNE ERIC**
PLATFORM QUALITY LEADER

Local: **Ronchin - FRANCE**

data de emissão: **26/11/2021**

Eric Lemonne
ADEO Services SAS
135 Rue Sadi Carnot
CS 00001
59790 RONCHIN

11. EC Declaration of conformity

ES

EU/EC Declaration of conformity

adeo



Modelo de producto

831325

Nombre y dirección del fabricante o de su representante autorizado

ADEO Services, 135 Rue Sadi Carnot - CS 00001 59790 Ronchin - France

La presente declaración de conformidad se expide bajo la exclusiva responsabilidad del fabricante

Objeto de la declaración :

Tipo de producto	DEXTER_260W MULTITOOL WITH QUICK CHANGE
Referencia del producto	831325
Referencia Industrial de Tipo	260MT3-QC.5
Producto de marca	DEXTER
EAN	3276007131796
Codificación del número de serie	SN S55555 XX DDDMMYY nn PPPPPP (SN: Serial No., S55555 : Supplier code, XX : Factory ID, DDDMMYY: Production date, nn: number of version of product, PPPPPP : Incremental number)

El objeto de la declaración descrita anteriormente es conforme a la legislación de armonización pertinente de la Unión

Referencias a las normas armonizadas pertinentes utilizadas, o referencias a las especificaciones respecto a las cuales se declara la conformidad

Cuando corresponda, el nombre y número de laboratorio notificado que haya emitido la certificación y la referencia al documento

2014_30_EU EMC (Electromagnetic Compatibility (EMC) Directive)

EN 55014-1 :2011/A11:2020
EN 55014-2 :2015
EN IEC 61000-3-2:2019
EN 61000-3-3:2013/A1:2019

2011_05_EU RoHS (Restriction of Hazardous Substances in Electrical and Electronic Equipment (RoHS) Directive)

EU(2015/86) amending Directive 2011/65/EU
IEC 62321-1:2013
IEC 62321-2:2013
IEC 62321-3-1:2013
IEC 62321-5:2013
IEC 62321-6:2013+A1:2017
IEC 62321-7-1:2019
IEC 62321-7-2:2017
ISO 17025:2017
IEC 62321-8:2015
IEC 62321-9:2017
EN IEC 63000:2018

2006_02_EC_MACHINE (Machinery_Products)

EN 62841-1:2015
EN 62841-2-4:2014
EN ISO 12100:2010

Firmado por y en nombre de **LEMOINE ERIC**
Lugar **PLATFORM QUALITY LEADER**
Ronchin - FRANCE
Fecha de expedición **26/11/2021**

Eric Lemoine
ADEO Services SAS
135 Rue Sadi Carnot
CS 00001
59790 RONCHIN

11. EC Declaration of conformity

RO

EU/EC Declaration of conformity

adeo



Modelul de produs/produsul:

831325

Denumirea și adresa producătorului sau a reprezentantului său autorizat:

ADEO Services, 135 Rue Sadi Carnot - CS 00001 59790 Ronchin - France

Declarația de conformitate este emisă pe răspunderea exclusivă a producătorului

Obiectul declarației :

Tip produs	DEXTER_260W MULTITOOl WITH QUICK CHANGE
Referință produs	831325
Referință de desing industrial	260MT3-QC.5
Marcă a produsului:	DEXTER
EAN	3276007131796
Cod de numere de serie	SN SSSSSS XX DDMMYY nn P P P P P P (SN: Serial No., SSSSSS : Supplier code, XX : Factory ID, DDMMYY: Production date, nn: number of version of product, P P P P P P : Incremental number)

Obiectul declarației descris mai sus este în conformitate cu legislația comunitară relevantă de armonizare a Uniunii

Referințele standardelor armonizate relevante folosite sau referințele specificațiilor Unde este cazul numele și numărul de laborator notificat care a în legătură cu care se declară conformitatea: eliberat certificarea și trimiterea la document

2014_30_EU EMC (Electromagnetic Compatibility (EMC) Directive)	EN 55014-1 :2013/A1:2020 EN 55014-2 :2013 EN IEC 61000-3-2:2019 EN 61000-3-3:2013/A1:2019
2011_05_EU RoHS (Restriction of Hazardous Substances in Electrical and Electronic Equipment (RoHS) Directive)	EUI0015/863 amending Directive 2011/65/EU IEC 62321-1:2013 IEC 62321-2:2013 IEC 62321-3-1:2013 IEC 62321-3-2:2013 IEC 62321-4:2013+A1:2017 IEC 62321-7-1:2015 IEC 62321-7-2:2017 ISO 17079-1:2015 IEC 62321-8:2015 IEC 62321-9:2015 EN IEC 63000:2018
2006_02_EC_MACHINE (Machinery_Products)	EN 62841-1:2015 EN 62841-2-1:2014 EN ISO 12100:2010

Semnat pentru și în numele	LEMOINE ERIC PLATFORM QUALITY LEADER
Locație	Ronchin - FRANCE
Data	26/11/2021

Eric Lemoine
ADRO Services SAS
135 Rue Sadi Carnot
CS 00001
59790 RONCHIN

11. EC Declaration of conformity

EN

EU/EC Declaration of conformity



Product Model

831325

Name and address of the manufacturer or his authorised representative

ADEO Services, 135 Rue Sadi Carnot - CS 00001 59790 Ronchin - France

This declaration of conformity is issued under the sole responsibility of the manufacturer

Object of the declaration :

Product Type - Description	DEXTER_260W MULTITOOL WITH QUICK CHANGE
Product Reference	831325
Industrial Type Design Reference	260MT3-QC.5
Product Brand	DEXTER
EAN	3276007131796
Serial number coding or batch number	SN S5SS5S XX DDMYY nn PPPPPP (SN: Serial No., S5SS5S : Supplier code, XX : Factory ID, DDMYY: Production date, nn: number of version of product, PPPPPP : Incremental number)

harmonization legislation	relation to which conformity is declared	When applicable, the name and number of notified body number
2014_30_EU EMC (Electromagnetic Compatibility (EMC) Directive)	EN 55034-1 :2017/A1:2020 EN 55034-2 :2015 EN IEC 61000-3-2:2019 EN 61000-3-3:2013/A1:2019	
2011_65_EU RoHS (Restriction of Hazardous Substances in Electrical and Electronic Equipment (RoHS) Directive)	EU/2015/863 amending Directive 2011/65/EU IEC 62321-1:2013 IEC 62221-2:2013 IEC 62321-3:2013 IEC 62321-4:2013/A1:2017 IEC 62221-5:2015 IEC 62221-7-2:2017 ISO 17079-1:2017 IEC 62221-8:2015 IEC 62221-9:2017 EN IEC 63090:2018	
2006_42_EC MACHINE (Machinery_Products)	EN 62841-1:2015 EN 62841-2:4:2014 EN ISO 12100:2010	

Signed for and on behalf of	LEMONNE ERIC PLATFORM QUALITY LEADER
Place	Ronchin - FRANCE
Date of Issue	26/11/2021

ADEO Services SAS
135 Rue Sadi Carnot
CS 00001
59790 RONCHIN



Made in China

Ce produit se recycle,
si il n'est plus utilisable
déposez-le en déchèterie.

Notice à trier. Pour en savoir plus:
www.quefairedemesdechets.fr

- FR** Ce produit est recyclable. S'il ne peut plus être utilisé, veuillez l'apporter dans un centre de recyclage des déchets.
- ES** Este producto es reciclable. Si ya no se puede usar, llévelo a un centro de reciclaje de residuos.
- PT** Este produto é reciclável. Se deixar de o utilizar, entregue-o num centro de reciclagem de resíduos.
- IT** Questo prodotto può essere riciclato. Se deve essere smaltito, portalo presso un centro di riciclaggio.
- EL** Αυτό το προϊόν είναι ανακυκλώσιμο. Εάν δεν μπορεί πλέον να χρησιμοποιηθεί, μεταφέρετέ την σε κάποιο κέντρο ανακύκλωσης απορριμμάτων.
- PL** Ten produkt poddawany jest recyklingowi, kiedy przestaje być użyteczny należy dostarczyć go do punktu zbiórki odpadów.
- UA** Цей продукт може перероблятися. Якщо воно більше не є придатне для використання, здайте його в утилізаційний центр.
- RO** Acest produs este reciclabil. Dacă nu mai poate fi folosit, vă rugăm să îl aduceți într-un centru de reciclare a deșeurilor.
- EN** This product is recyclable. If it cannot be used anymore, please take it to waste recycling centre.



S/N : 1015800124052201376197

** Garantie 3 ans / 3 años de garantía / Garantia de 3 anos / Garanzia 3 Anni /
Εγγύηση 3 ετών / Gwarancja 3-letnia / Гарантія 3 років / Garantje 3 ani /
3-year guarantee



Made in China 2022

ADEO Services - 135 Rue Sadi Carnot - CS 00001
59790 RONCHIN - France

LERODY MERLIN ROMANIA SRL
- Strada Icoanei 11-13, Sector 2, Bucuresti, Romania

Imported by Adeo South Africa (PTY) LTD T/A Leroy Merlin
Leroy Merlin Greenstone Store
Corner Blackrock Street and Stoneridge Drive, Greenstone
Park Ext 2, Edenvale, 1610 Johannesburg, Gauteng, South Africa

«Леруа Мерлен Казахстан» ЖШС Қазақстан
Республикасы, 050000, Алматы қ., Қонаев
көшесі, 77, «ParkView» Б0, б., 07 оф.