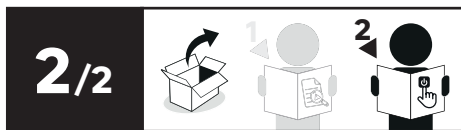
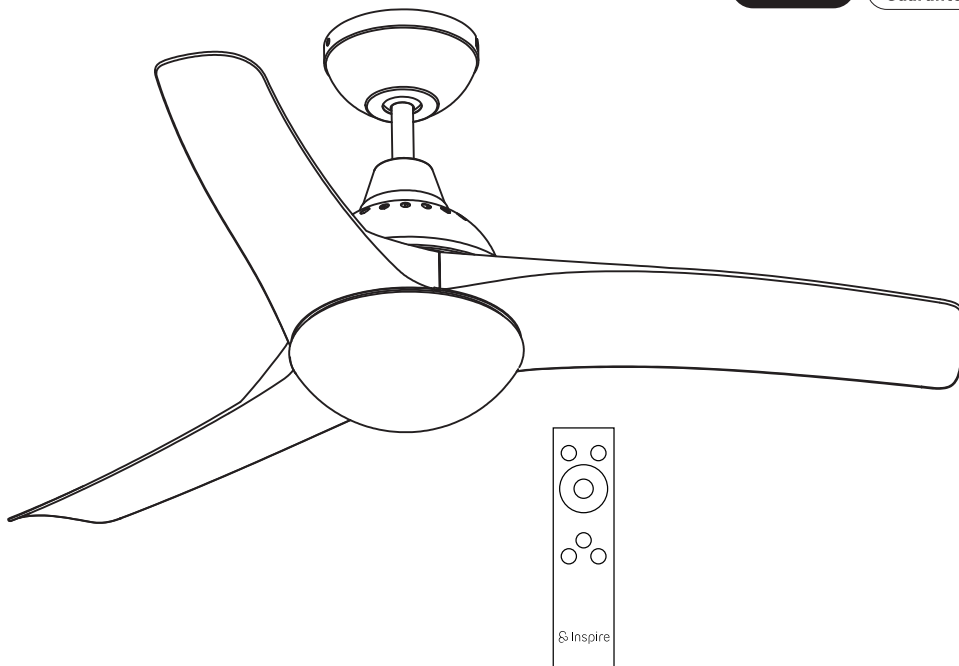


# ↳ Inspire

ARUBA

EAN : 3276007691832 / 3276007691849  
Ref : PMC44A-3-1LA(WH) / PMC44A-3-1LA(SL)



2024-01-V01

**FR** Manuel d'Instructions

**EL** Εγχειρίδιο Οδηγιών

**BR** Manual de Instrução

**ES** Manual de Instrucciones

**PL** Instrukcja Obsługi

**DE** Anleitung Handbuch

**PT** Manual de Instruções

**UA** Інструкція з Експлуатації

**EN** Instructions Manual

**IT** Manuale di Istruzioni

**RO** Manual de Instrucțiuni

\*Année de garantie / años de garantía / Ano de garantia / Anno di garanzia / Έτος εγγύησης / Rok gwarancji / Гарантіяроків / Anul de garanție / Anos de garantía / Jahr der Garantie / Year of guarantee

\*\* réparable / reparable / reparável / riparabile / διορθώσιμος / naprawiany / ремонтний / reparabil / reparaturfähig / reparável / repairable

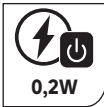
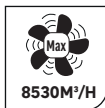
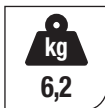
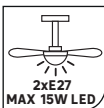
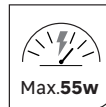
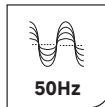
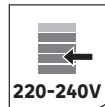


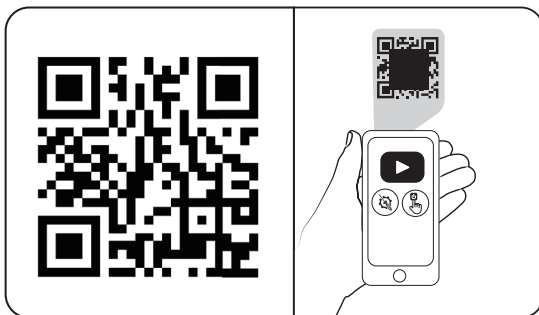
FR : Montage / ES: Montaje / PT: Montagem / IT: Montaggio / EL: Συναρμολόγηση /  
 PL: Montaż / UA: Збірка / RO: Montaj / BR: Montagem / DE: Montage / EN: Assembly



FR: Utilisation / ES: Utilización / PT: Utilização / IT: Uso / EL: Χρήση / PL: Użytkowanie  
 / UA: Використання / RO: Utilizare / BR: Utilização / DE: Verwenden Sie / EN: Use

**FR: CARACTÉRISTIQUES TECHNIQUES / ES: CARACTERÍSTICAS TÉCNICAS / PT: CARACTERÍSTICAS TÉCNICAS / IT: CARATTERISTICHE TECNICHE / EL: ΤΕΧΝΙΚΑ ΧΑΡΑΚΤΗΡΙΣΤΙΚΑ / PL: DANE TECHNICZNE / UA: ТЕХНІЧНІ ХАРАКТЕРИСТИКИ / RO: CARACTERISTICI TEHNICE / BR: CARACTERÍSTICAS TÉCNICAS / DE: TECHNISCHE CHARAKTERISTIKA / EN: TECHNICAL CHARACTERISTICS**





**FR** : Scanner ce code QR pour voir la vidéo de montage

**ES** : Escanear este código QR para ver el video de montaje

**PT** : Digitalize este código QR para ver o vídeo de montagem

**IT** : Scannerizza questo codice QR per vedere il video di montaggio

**EL** : Σαρώστε τον συγκεκριμένο κωδικό QR για να δείτε το βίντεο συναρμολόγησης

**PL** : Zeskanuj ten kod QR, aby zobaczyć wideo montażowe

**UA** : Відскануйте цей QR-код, щоб переглянути відео про монтаж

**RO** : Scanați acest cod QR pentru a viziona videoclipul de montaj

**BR** : Escanear este código QR para ver o vídeo de montagem

**NL** : Scan deze QR-code om de montagevideo te bekijken

**DE** : Scannen Sie diesen QR-Code, um das Montagevideo anzusehen

**EN** : Scan this QR code to view the assembly video



**1**

**2**

**3**



13,5

22,1

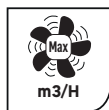
53,0



86

117

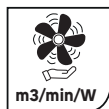
190



4330

5670

8530



5,4

4,3

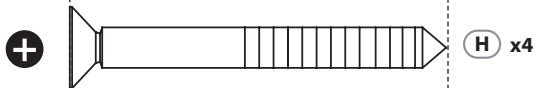
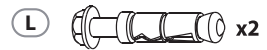
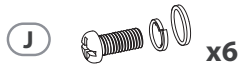
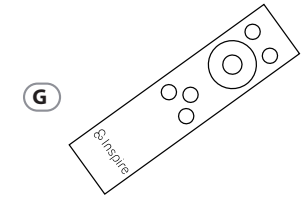
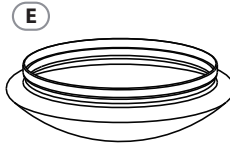
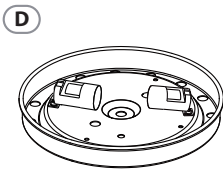
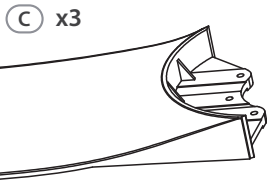
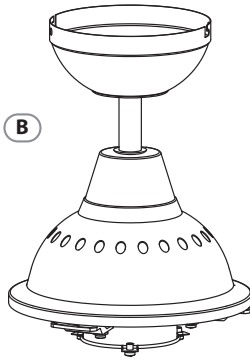
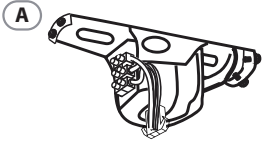
2,7



34,3

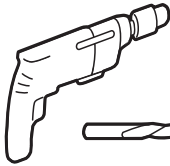
36,4

46,9

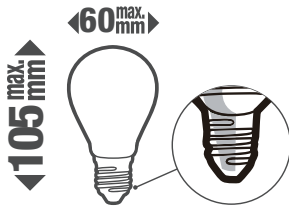
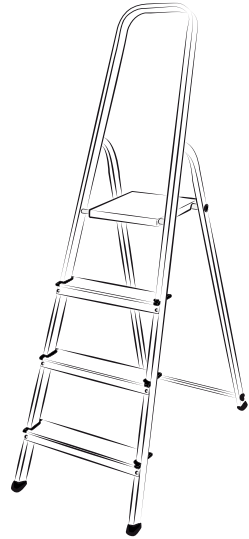




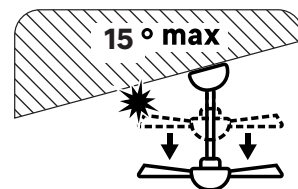
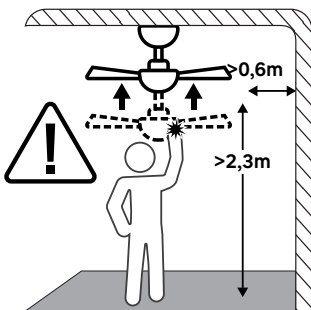
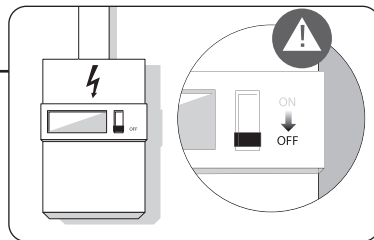
#8



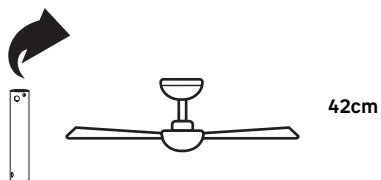
Ø 10



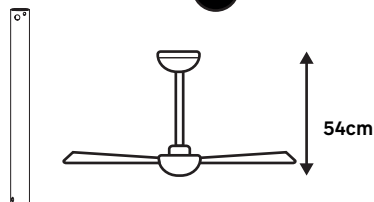
**E27x2**  
**MAX 15W LED**



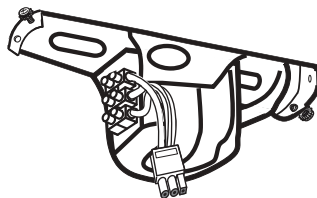
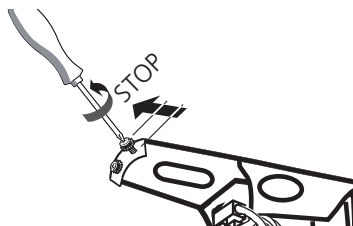
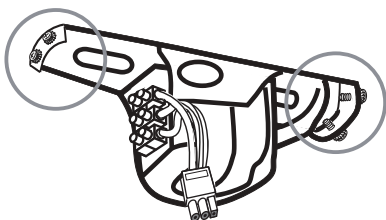
**A**



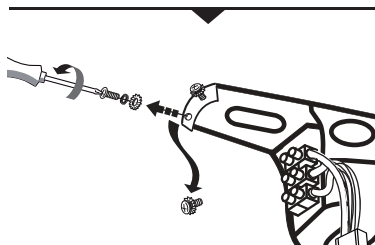
**B**

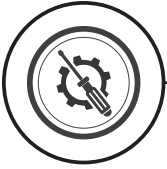


**1**

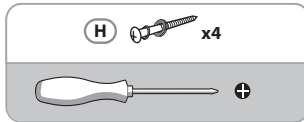
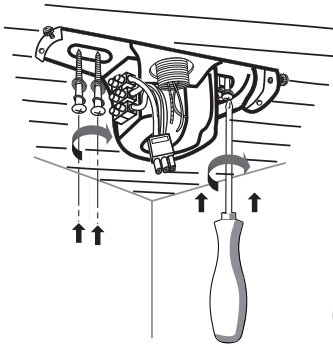


**I**  x2

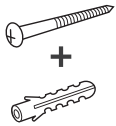
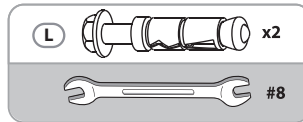
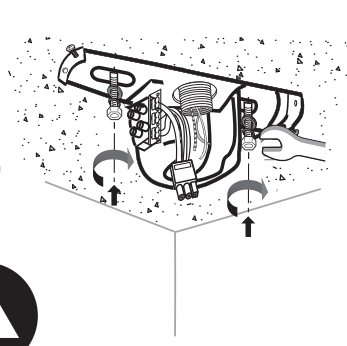




# 2



OR

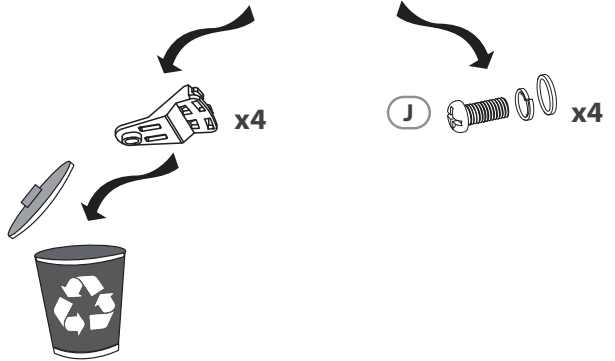
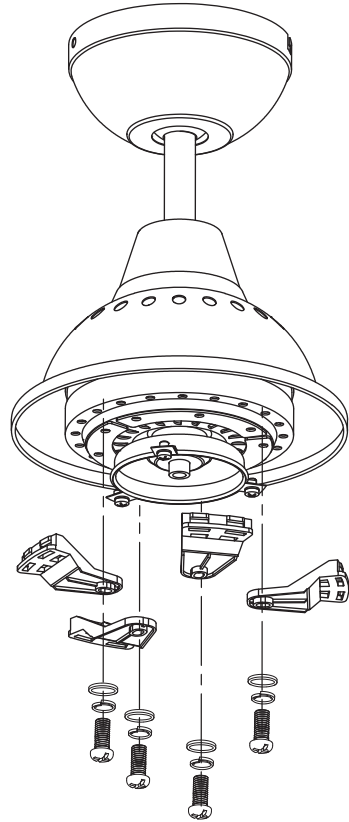
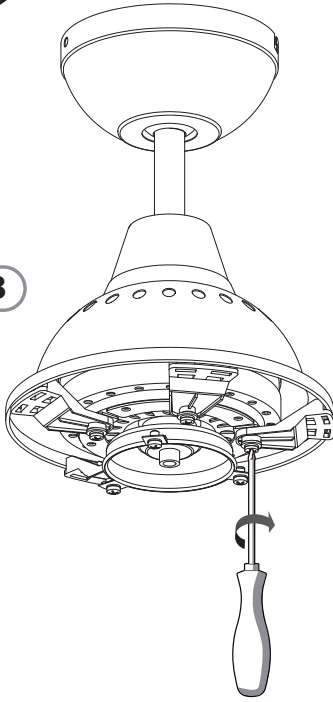


Utiliser des vis et des chevilles adaptées à votre support / Utilice tacos y tornillos adecuados al soporte / Utilize buchas e parafusos adequados ao seu suporte / Utilizzare viti e tasselli adatti per il retro / Χρησιμοποιήστε βίδες και βύσματα που ταιριάζουν στην επιφάνεια στήριξης. / Należy użyć śrub i kotków odpowiednich dla podłoża / Використовуйте гвинти та шканти, призначені для задньої поверхні. / Utilizați șuruburi și dibluri adecvate pentru suportul dvs. / Use parafusos e buchas adequados para seu suporte / Verwenden Sie für Ihre Unterlage geeignete Schrauben und Dübel / Use screws and dowels suited to your backing

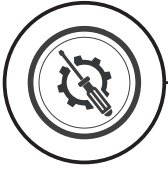


3

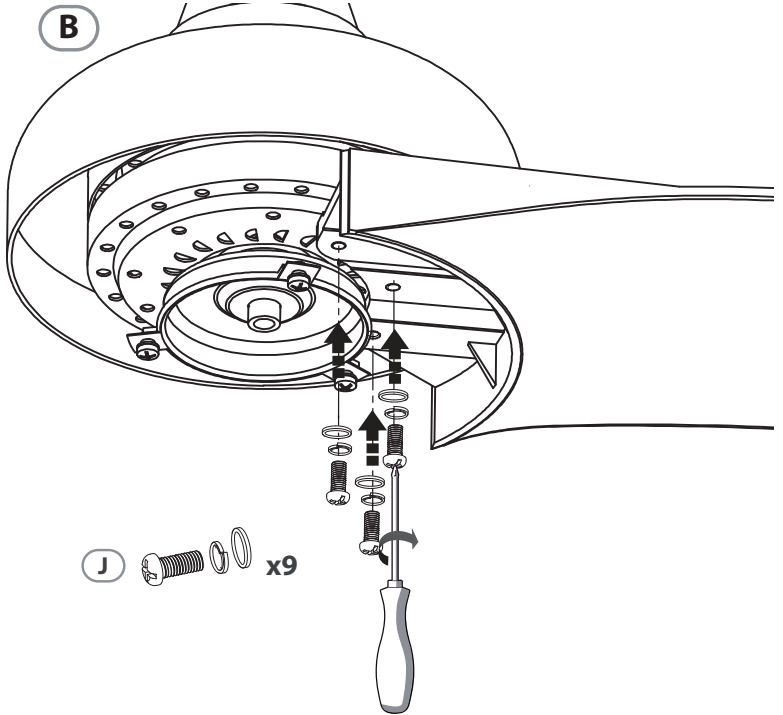
B



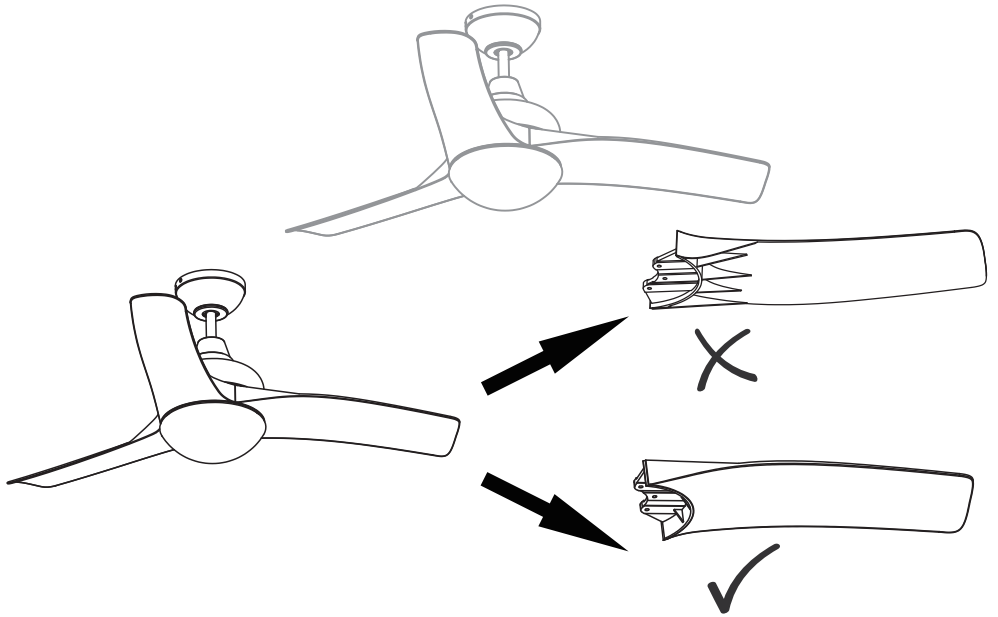




4

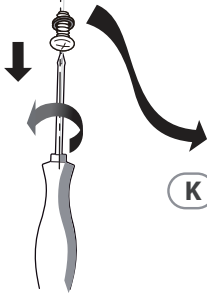
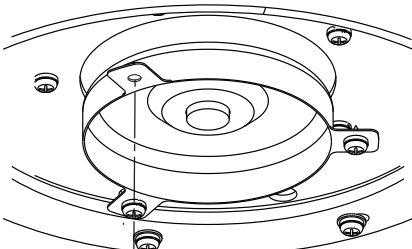
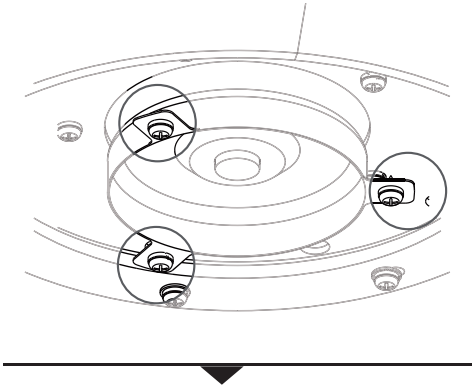


**J** x9

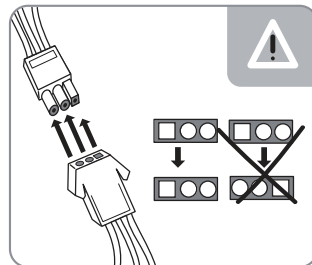
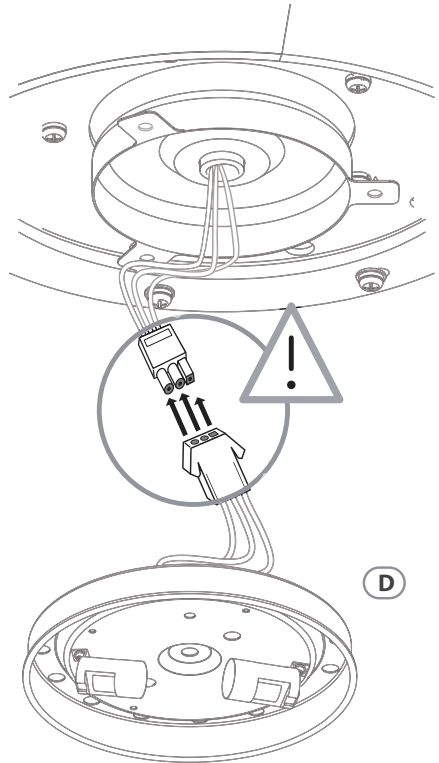




5

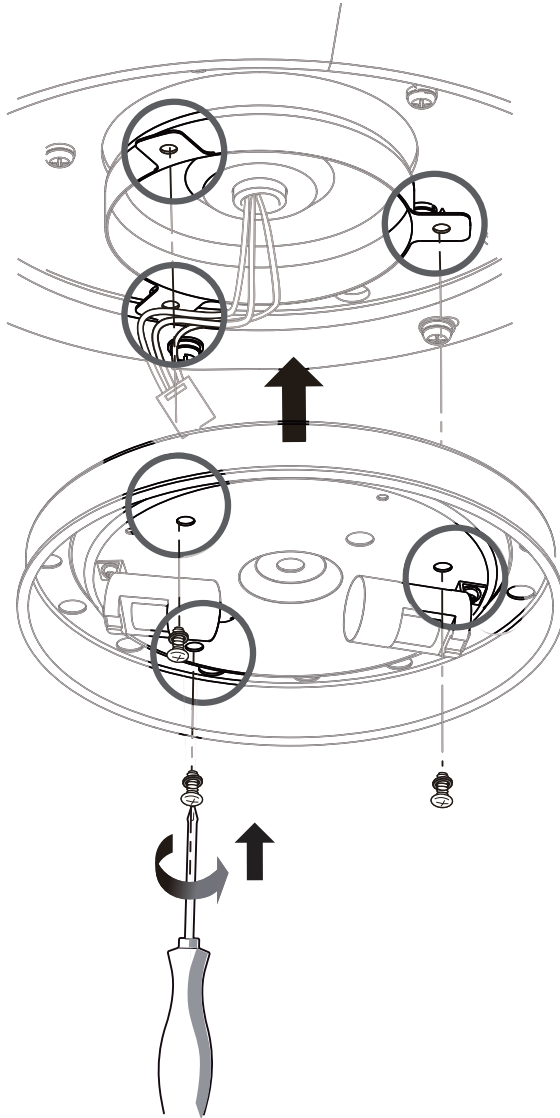


(K)  x3

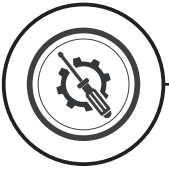




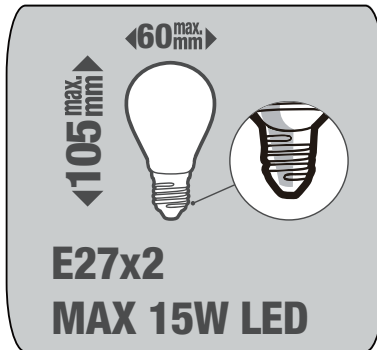
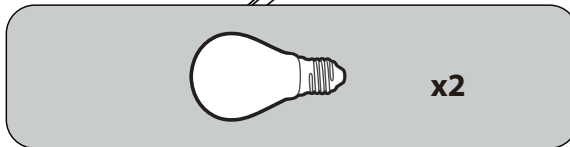
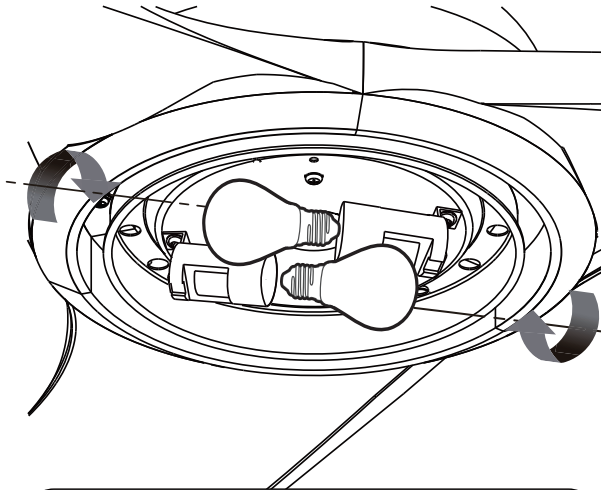
6

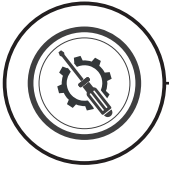


(K)  x3

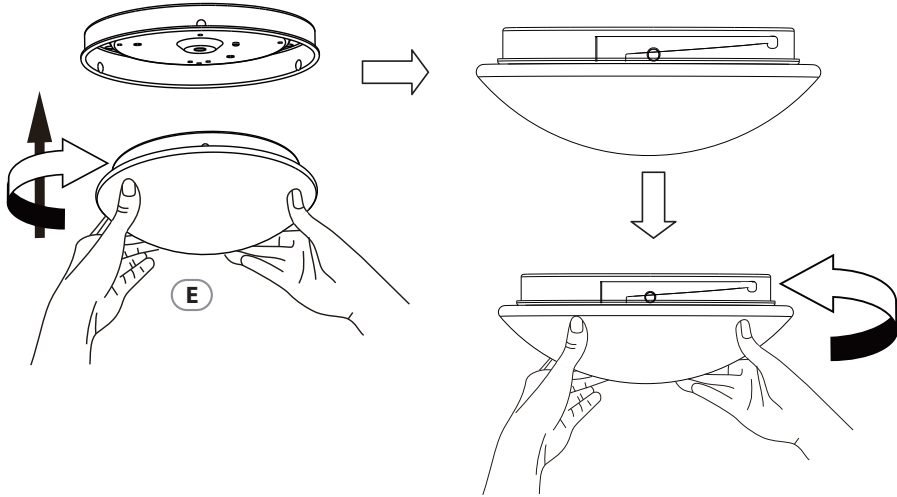


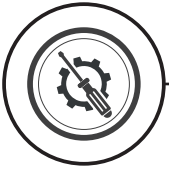
7



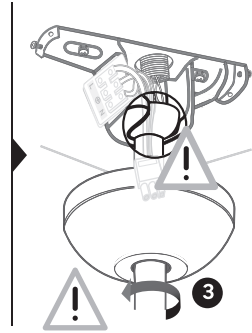
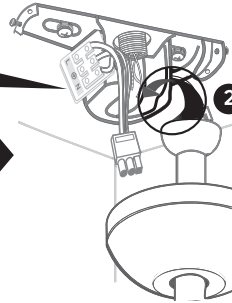
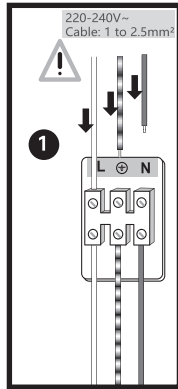


8





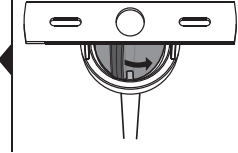
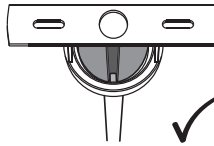
# 9



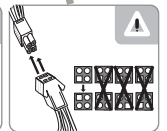
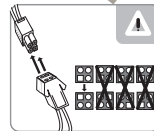
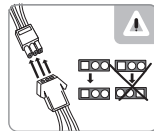
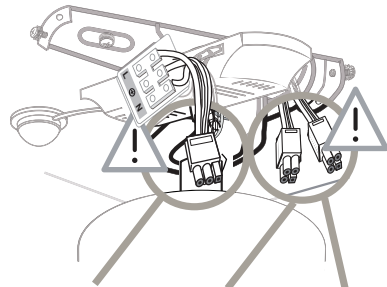
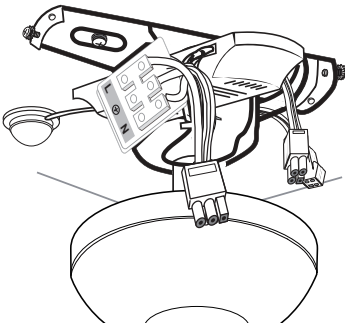
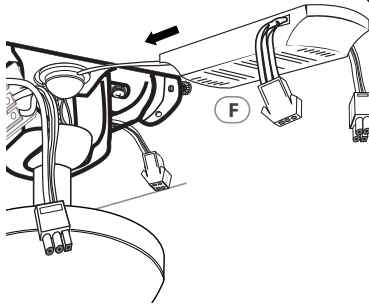
L=Marron/Marrón/Castanho/Marrone/  
Кафе/Вгазову/Коричневый/Қоңыр/  
Коричневий/Maró/Castanho/Brown

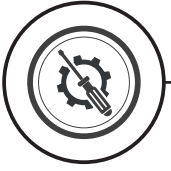
N=Bleu/Azul/Azul/Влу/Мтлел/  
Niebieski/Синий/Кел/  
Синий/Albastru/Azul/Blue

⊕=Vert/Verde/Verde/Verde/  
Прáсног/Зielony/Зеленый/  
Жасыл/Зелений/Verde/  
Verde/Green

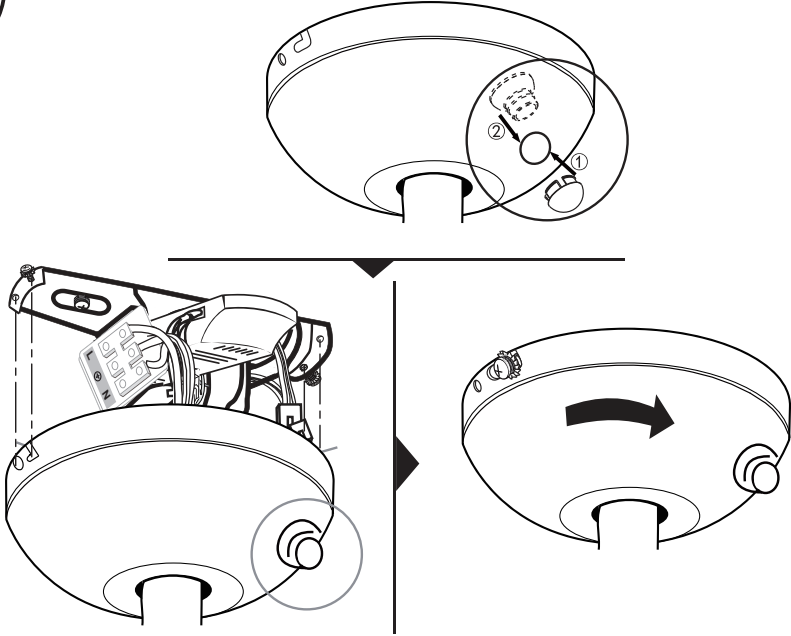


# 10

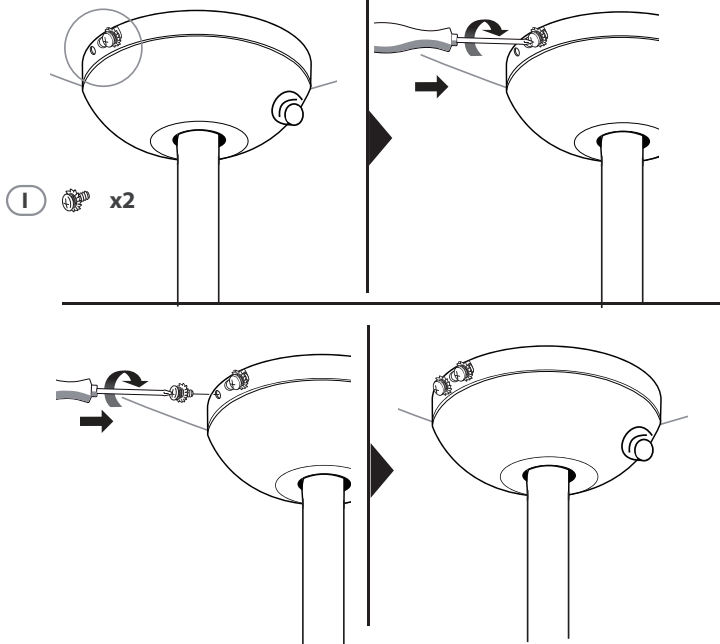


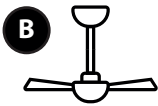
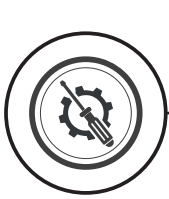


11

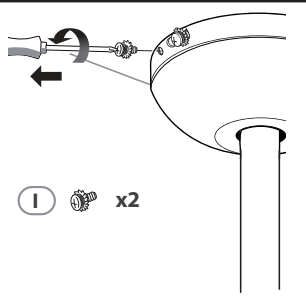


12

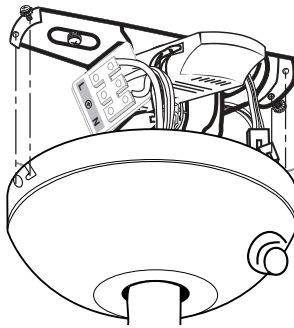
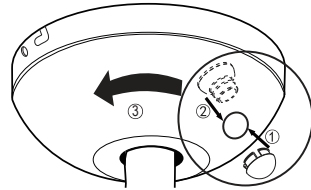




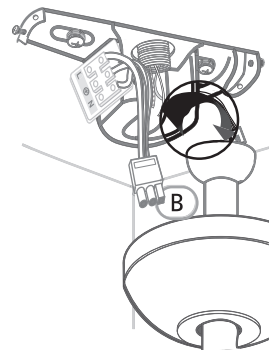
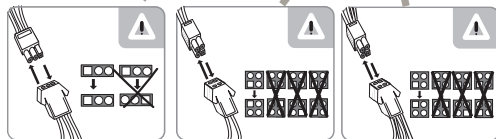
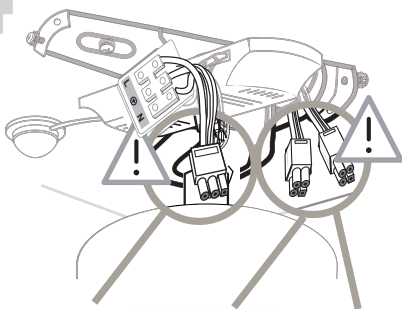
13



①  x2



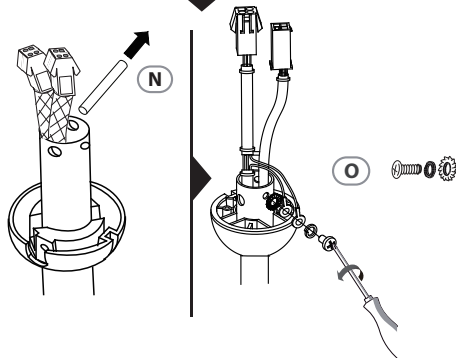
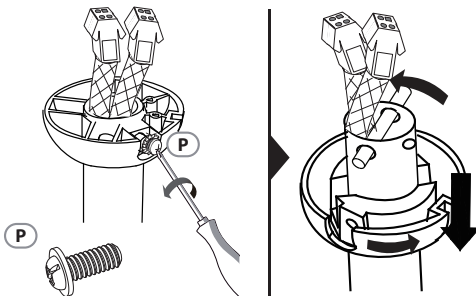
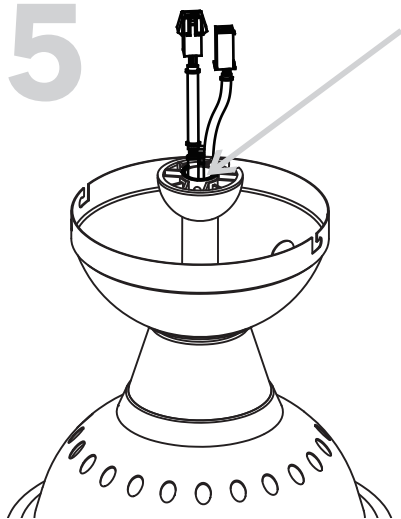
14



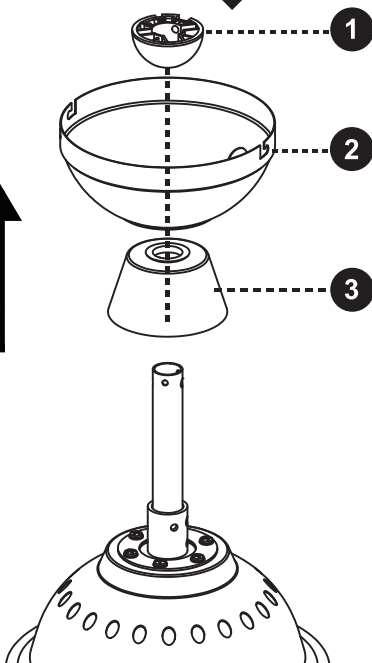


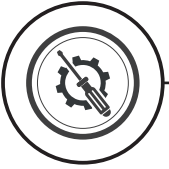


15

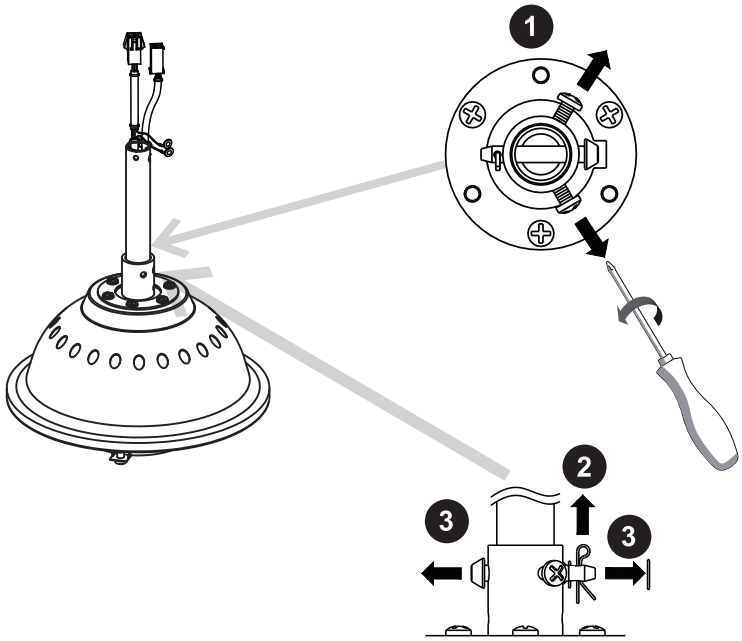


16

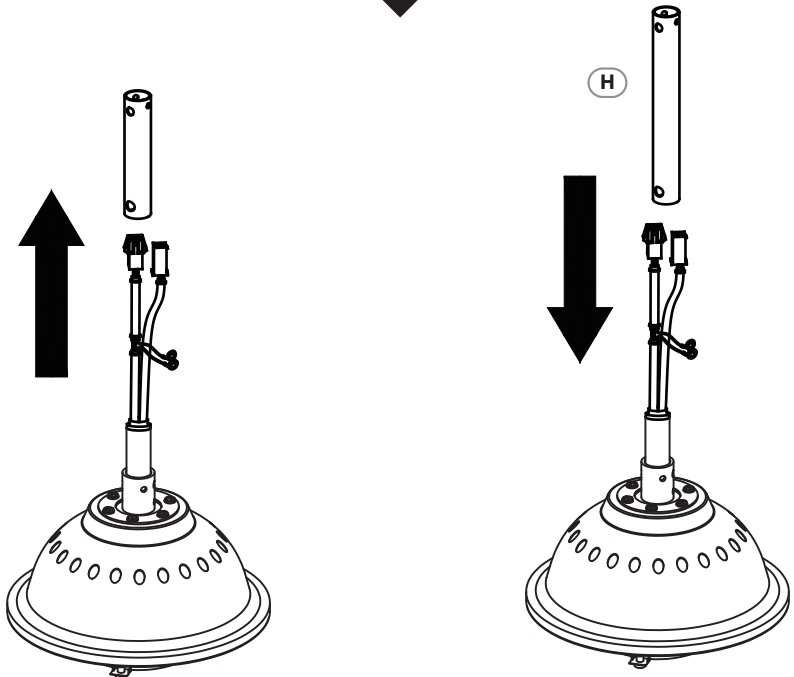


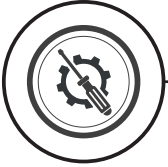


17

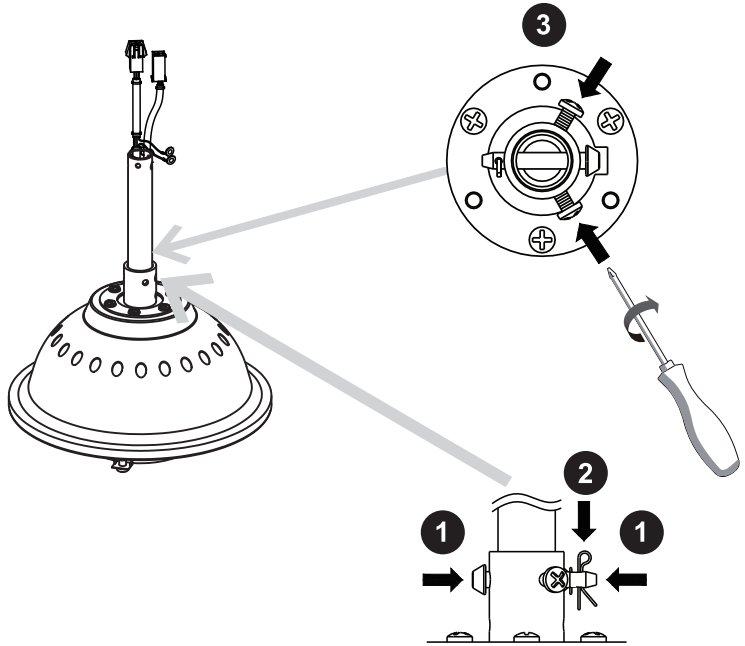


18

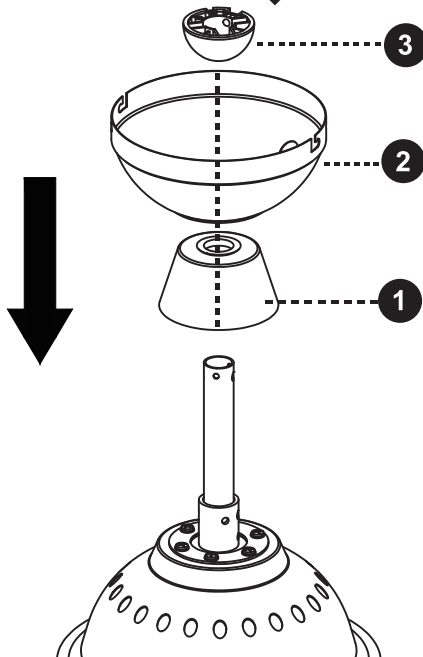




19

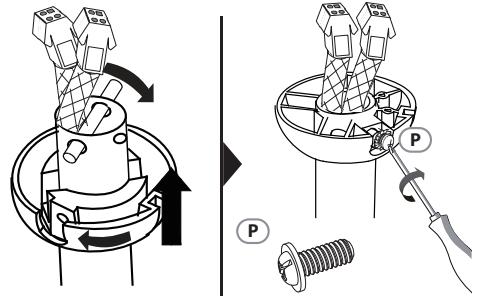
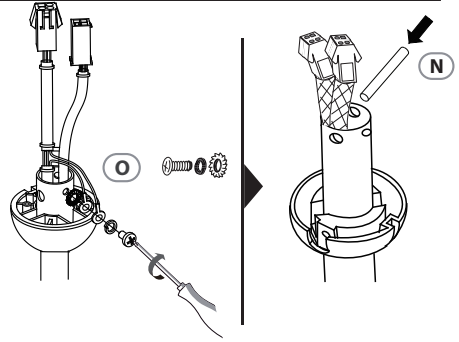
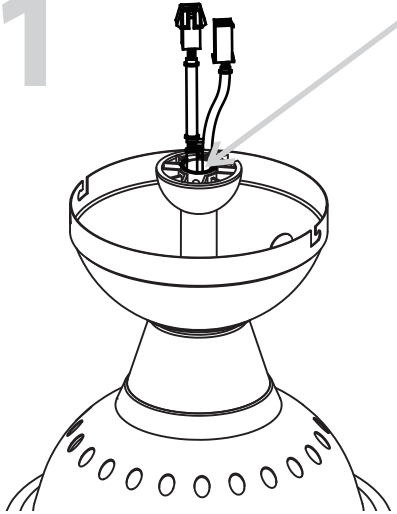


20

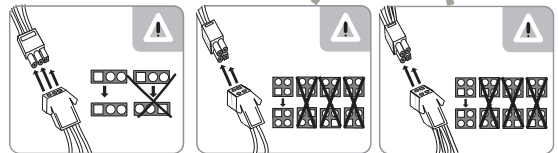
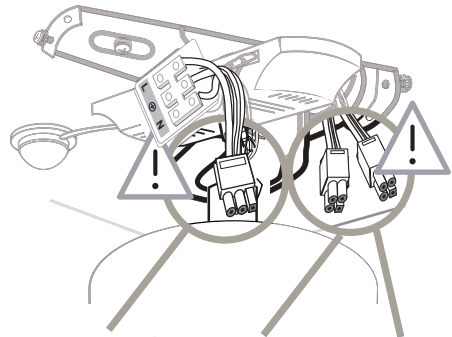
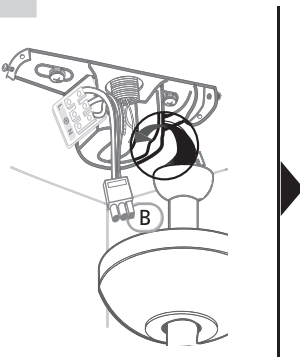




# 21

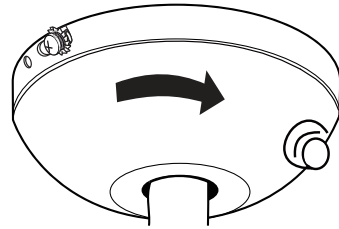
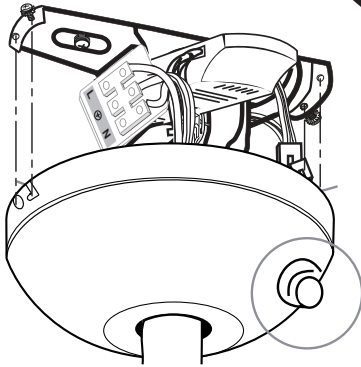
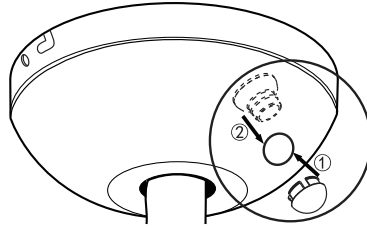


# 22



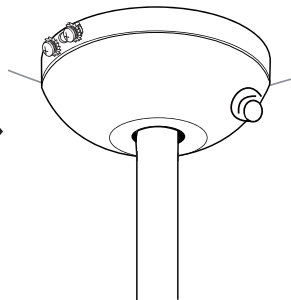
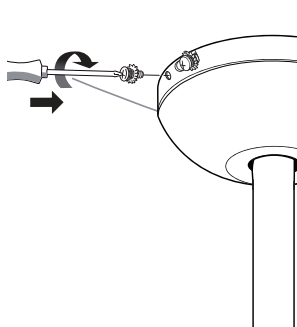
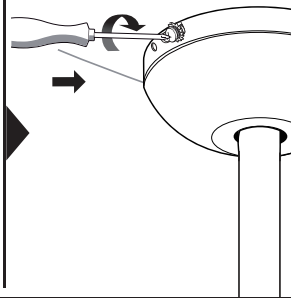
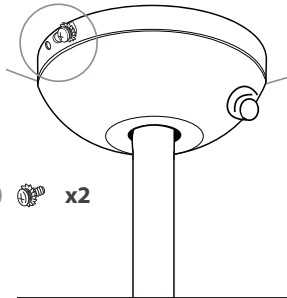


23



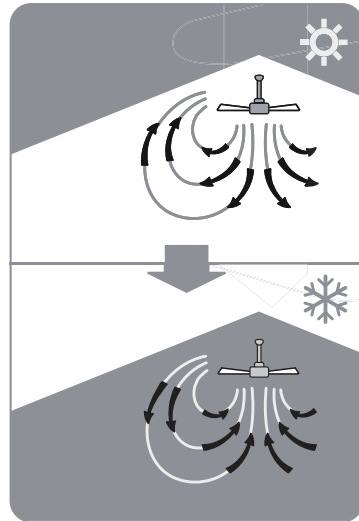
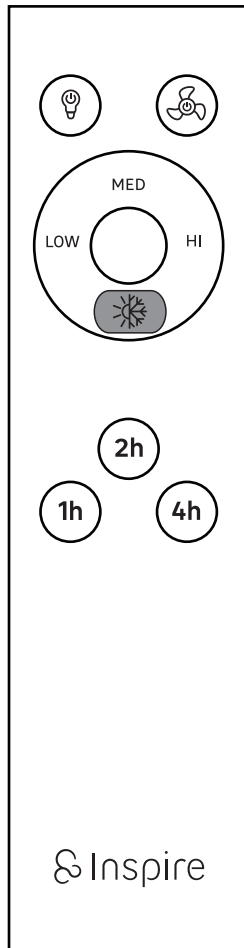
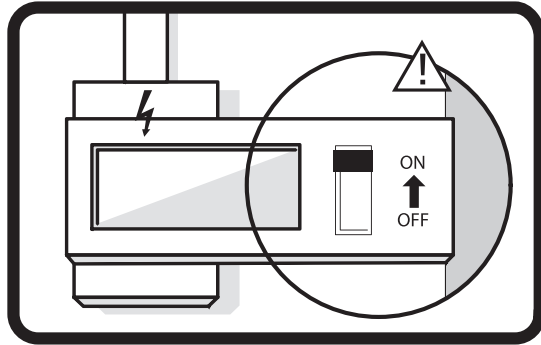
24

1  x2





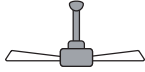
1



& Inspire



2



& Inspire

MED  
LOW HI

MED  
LOW HI

MED  
LOW HI

MED  
LOW HI

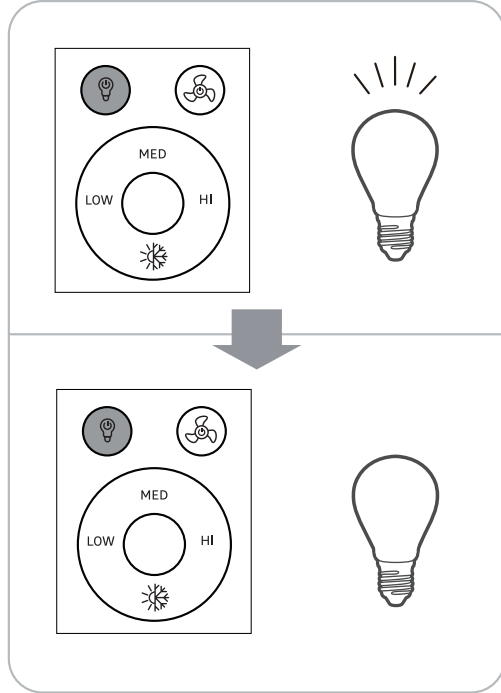
ON

OFF

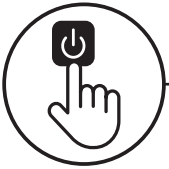


3

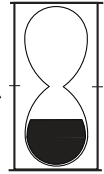
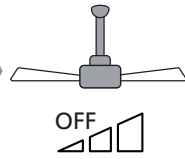
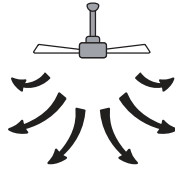
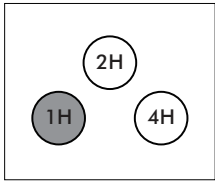
& Inspire



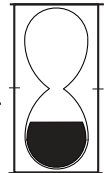
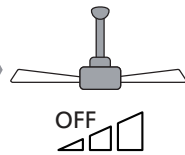
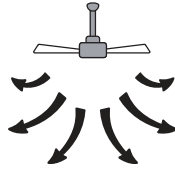
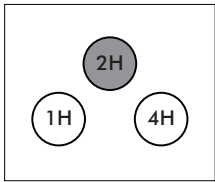




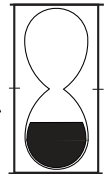
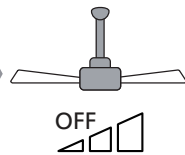
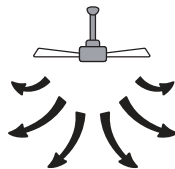
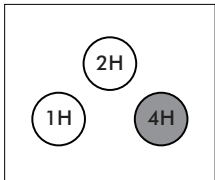
# 4



OR



OR





- FR** Ce produit est recyclable. S'il ne peut plus être utilisé, veuillez l'apporter dans un centre de recyclage de déchets.
- ES** Este producto es reciclable. Si ya no se puede usar, llévelo a un centro de reciclaje de residuos.
- PT** Este produto é reciclável. Se deixar de o utilizar, entregue-o num centro de reciclagem de resíduos.
- IT** Questo prodotto può essere riciclato. Se deve essere smaltito, portalo presso un centro di riciclaggio.
- EL** Αυτό το προϊόν είναι ανακυκλώσιμο. Εάν δεν μπορεί πλέον να χρησιμοποιηθεί, μεταφέρετε την σε κάποιο κέντρο ανακύκλωσης απορριμμάτων.
- PL** Ten produkt poddawany jest recyklingowi, kiedy przestaje być użyteczny należy dostarczyć go do punktu zbiórki odpadów.
- UA** Цей продукт може перероблятися. Якщо воно більше не є придатне для використання, здайте його в утилізаційний центр.
- RO** Acest produs este reciclabil. Dacă nu mai poate fi folosit, vă rugăm să îl aduceți într-un centru de reciclare a deșeurilor.
- BR** Este produto é reciclável. Se não puder mais ser usado, descarte em um centro de reciclagem de resíduos.
- DE** Dieses Produkt ist recycelbar. Wenn es nicht mehr verwendet werden kann, bringen Sie es bitte zum Recycling-Center.
- EN** This product is recyclable. If it cannot be used anymore, please take it to waste recycling centre.



FR: Traduction de la version originale du mode d'emploi / ES: Traducción de las Instrucciones originales / PT: Tradução das Instruções Originais / IT: Traduzione delle istruzioni originali / EL: Μετάφραση των πρωτότυπων οδηγιών / PL: Tłumaczenie instrukcji oryginalnej / UA: Переклад оригінальної інструкції / RO: Traducerea instrucțiunilor originale / BR: Tradução das Instruções Originais / DE: Übersetzung der Originalversion der Gebrauchsanweisung / Original Instructions.

Made in China  
Країна походження: Китай

**EU** ADEO Services - 135 Rue Sadi Carnot - CS00001 - 59790 RONCHIN - FRANCE

**UA** Виробник: ТОВ "Адео Сервісес С.А.", вул. Саді Карно, CS 00001, 59790 Роншен, Франція.  
Імпортер: ТОВ "Леруа Мерлен Україна", 04201 Україна, м. Київ, вул. Полярна 17А, +380 44 498 46 00. Імпортер приймає претензії від споживачів щодо товару, а також проводить його ремонт, технічне і гарантійне обслуговування

**BR** LEROY MERLIN COMPANHIA BRASILEIRA DE BRICOLAGEM CNPJ: 01.438.784/0001-05  
Rua Pascoal Pais, nº. 525, 6º andar cj 61 a 64, Vila Cordeiro, São Paulo - SP. CEP: 04581-060  
CALM (Central de Atendimento Leroy Merlin) Capitais 4020-5376 Demais Regiões 0800-0205376

**ZA** Imported by Adeo South Africa (PTY) LTD T/A Leroy Merlin,  
Hosted in Leroy Merlin Fourways Store 35 Roos Street, Witkoppen Ext 97, Sandton, 2191 Johannesburg, Gauteng, South Africa.  
Tel: +27 10 493 8000 Email: contact@leroymerlin.co.za.