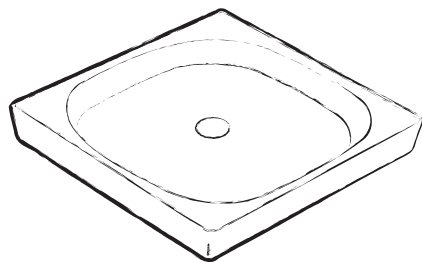


# JAMES®

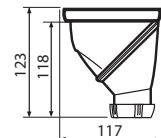
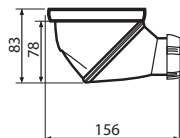


HELP [www.wirquin.com](http://www.wirquin.com)

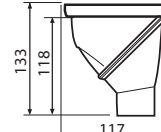
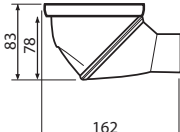
212028 - 03/2008



Ø40



Ø43  
Ø50



## Ø50



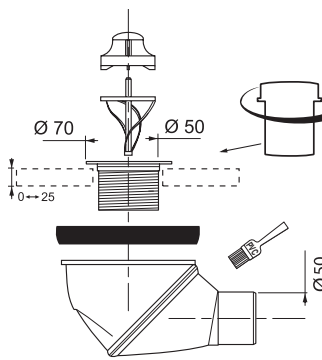
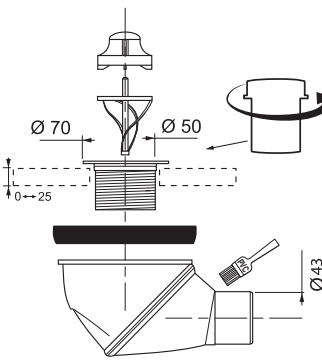
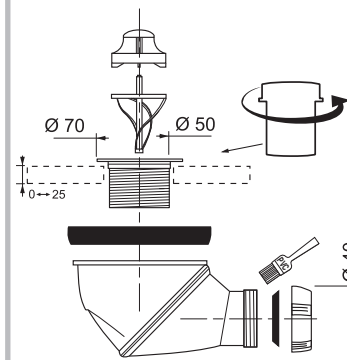
Ø40



Ø43



Ø50



## Ø60



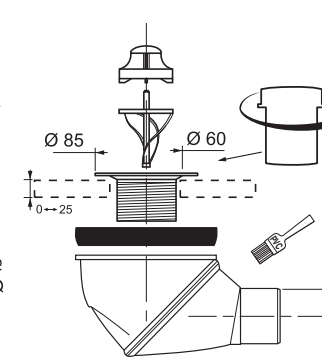
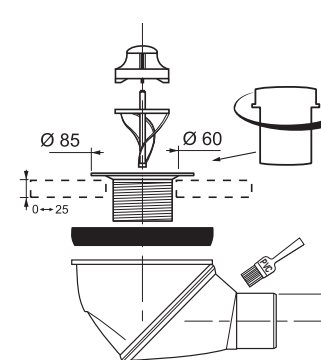
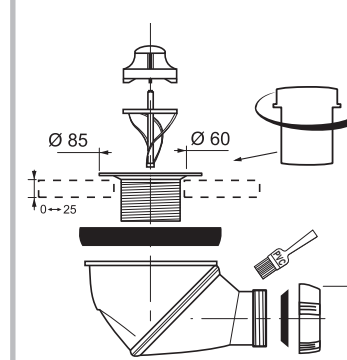
Ø40

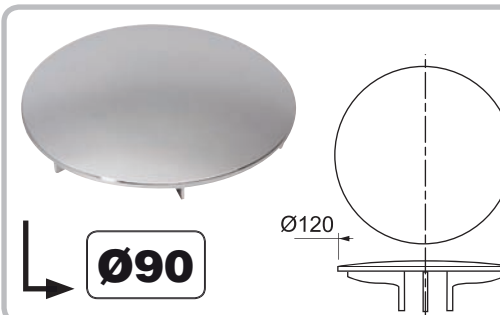
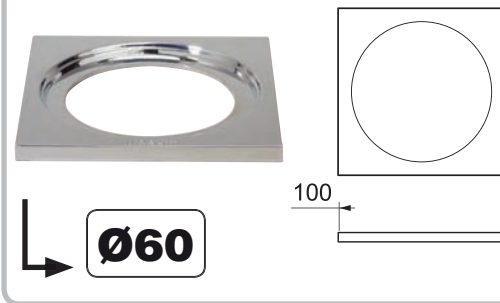
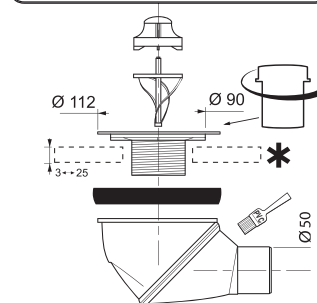
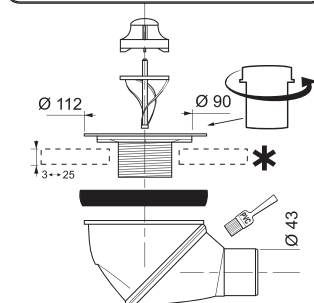
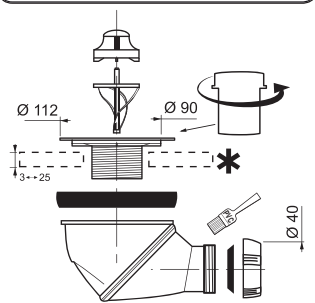
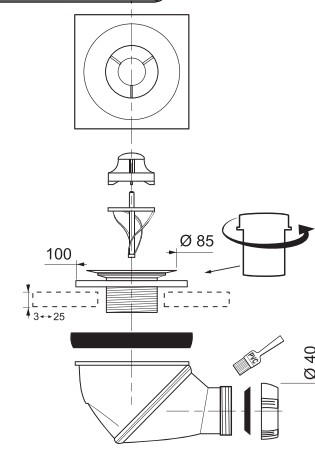
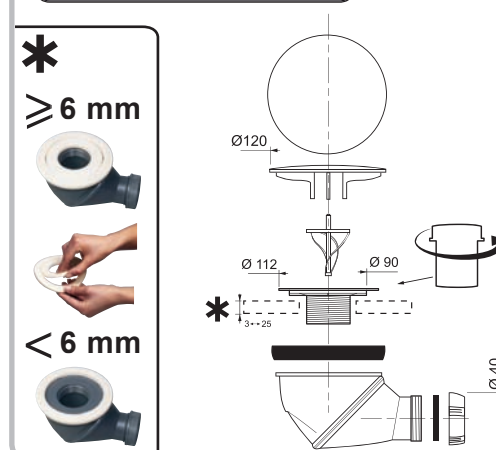


Ø43



Ø50



**Ø90****Ø60****Ø90**

- FR** Astuce ! Passez votre bonde 30 secondes sous l'eau chaude avant de l'installer... elle tournera plus facilement
- NL** Wees slim ! Houdt uw sifon 30 seconden onder warm water alvorens deze te plaatsen, hij zal gemakkelijk draaien!
- EN** Tip! Run your waste under hot water for 30 seconds before installation... it will be much easier to turn!
- DE** Tipp! Halten Sie den Ablauf vor dem Einbau 30 Sekunden unter heißes Wasser. Er lässt sich dann leichter drehen!
- ES** Consejo : Ponga el desagüe 30 segundos bajo agua caliente antes de instalarlo... girará más fácilmente.
- PT** Dica! Passe o ralo por água quente durante 30 segundos antes de o instalar... Assim, será mais fácil girá-lo.
- IT** Trucco! Passate il tappo 30 secondi sotto l'acqua calda prima di montarlo, in questo modo girerà più facilmente
- EL** Τέχνασμα! Κρατήστε τη βαλβίδα 30 δευτερόλεπτα κάτω από ζεστό νερό πριν την τοποθετήσετε... έτσι θα περιστρέφεται ευκολότερα
- RO** Precauție ! Înainte de a instala cepul, înmuiați-l 30 de secunde în apă caldă... se va învârti mult mai ușor
- PL** Rada ! Przed zainstalowaniem korka potrząsać go przez 30 sekund w gorącej wodzie... będzie łatwiej się wkręcać
- UK** Маленька хитрість! Перед установкою потримайте втулку під гарячою водою... вона буде легше повертатися
- RU** Маленькая хитрость! Перед установкой подержите втулку под горячей водой... она будет легче проворачиваться