

NOTICE DE MONTAGE RIDEAU BRISE SOLEIL

INFORMATIONS ET GARANTIES COMMERCIALES

OUTILS NECESSAIRES (non fournis) :

- Tournevis

Poids du carton : 10 KG

Montage : 1 personne

Temps estimé de montage : 25 mn

Mode d'emploi et conseil d'utilisation :

- Pour dérouler le rideau, le tirer vers le bas bien au centre jusqu'à la longueur souhaitée.
- Pour remonter le rideau, tirer d'un petit coup sec vers le bas bien au centre de votre tonnelle et le relâcher, il remonte automatiquement.
- Pour un bon équilibrage de votre store une petite bague plastifiée peut être apposée sur le tube du rideau en partie haute, ne jamais enlever cette bague nécessaire au bon fonctionnement du store.
- Ne pas se pendre aux rideaux. Ne pas laisser les enfants joués avec le store.
- Ne jamais laisser votre rideau ouvert en cas de vent violent, de fortes intempéries ou d'absence prolongée. En aucun cas la responsabilité de Couleurs du Monde ne saurait être engagée en cas de dégradation liée au non-respect de ce conseil.
- Nous vous recommandons de ne jamais laisser une toile mouillée enroulée, de nettoyer la toile en début et fin de saison. Ne pas utiliser de produit détergeant.
- Des plis peuvent apparaître sur la toile, Ils ne diminuent en rien sa qualité.

Les produits Couleurs du Monde bénéficient de la garantie légale de conformité contre les vices cachés prévue par l'article 1641 du code civil durant une période de 1 an à compter de l'achat du produit. Le ticket de caisse faisant office de document pour la détermination ou pas de la garantie.

La garantie ne s'applique que sur présentation de la preuve d'achat. L'application de la garantie n'a pas pour effet de prolonger sa durée de vie.

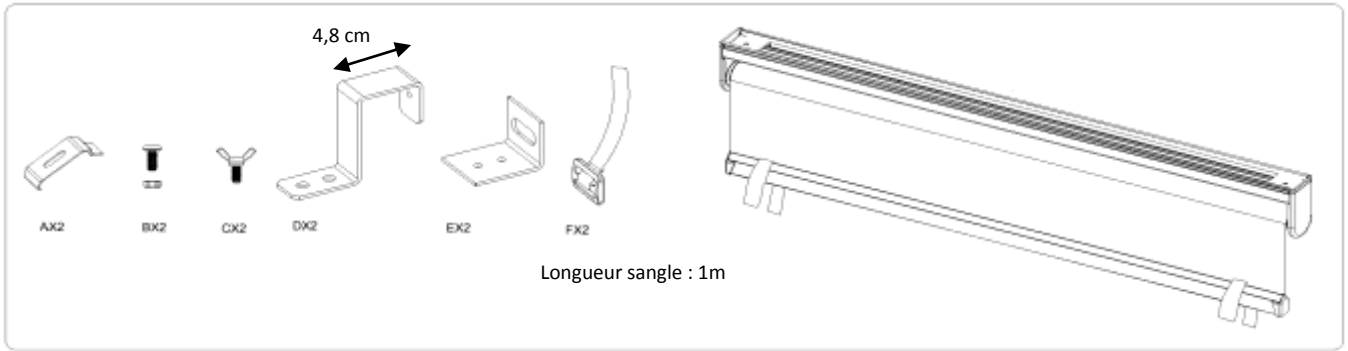
Exclusion de la garantie :

L'usure et le vieillissement naturel des produits Couleurs du Monde, l'utilisation de produits abrasifs, d'entretien ou de nettoyage inadapté, les chocs ou chutes de toute nature, tout montage ou utilisation inappropriés des produits Couleurs du Monde ou tout cas de force majeure ou climatiques tels que pluies, vent, tempêtes, orages, ouragans, crues et grêle ne sont pas couverts par la garantie.

Nous vous rappelons que les toiles sont des toiles d'ombrage. Elles peuvent éventuellement vous protéger des pluies fines mais il est nécessaire de vider les poches d'eau qui pourraient se former.

Il est fortement conseillé de ne pas déployer la toile de stores, d'enlever les toiles d'ombrage, les toiles de hamac, les voiles d'ombrage lors d'absence prolongée, d'intempéries ou en période hivernale.

Pour toute demande de SAV, merci de contacter le 04.66.56.81.24 ou sav@couleursdumonde.fr



POSSIBILITE DE 2 SYSTEMES DE FIXATION

A - VISSE A LA BARRE

B - SANGLE A LA BARRE

