

- FR** SURPRESSEUR
- ES** GRUPO DE PRESSIÓN
- PT** BOMBA DE PRESSURIZAÇÃO
- IT** COMPRESSORE
- EL** ΕΠΙΣΧΥΤΙΚΗ ΑΝΤΛΙΑ
- PL** HYDROFOR
- RU** НАСОСНАЯ СТАНЦИЯ, 1300 ВТ
- KZ** СУМЕН ЖАБДЫҚТАУ СОРҒЫСЫ
- UA** КОМПРЕСОР ДЛЯ ПІДВИЩЕННЯ ТИСКУ СТИСНУТОГО ПОВІТРЯ
- RO** POMPĂ DE AMORSARE
- EN** BOOSTER PUMP 1300W


EAN : 3276005712003
FR Notice de Montage, Utilisation et Entretien

ES Instrucciones de Montaje, Utilización y Mantenimiento

PT Instruções de Montagem, Utilização e Manutenção

IT Istruzioni per l'Installazione, l'Uso e la Manutenzione

EL Εγχειρίδιο συναρμολόγησης, χρήσης και συντήρησης

PL Instrukcja Montażu, Użytkowania i Konserwacji

RU Руководство По Сборке и Эксплуатации

KZ Жинау, пайдалану және техникалық қызмет көрсету нұсқаулығы

UA Керівництво По Збірці і Експлуатації

RO Manual asamblare, utilizare și întreținere

EN Assembly - Use - Maintenance Manual



Mentions Légales & Consignes de Sécurité / Instrucciones Legales y de Seguridad / Avisos Legais e Instruções de Segurança / Istruzioni Legali e di Sicurezza / Νομικό σημείωμα και οδηγίες ασφαλείας / Uwagi Prawne i Instrukcja Bezpieczeństwa / Руководство По Технике Безопасности и Правовым нормам / Техникасы бойынша нускаулығы қауіпсіздік және құқықтық қамтамасыз ету / Керівництво з Техніки Безпеки і Правовим нормам / Manual privind siguranța și aspectele juridice / Legal & Safety Instructions



4 → 219



Montage / Montaje / Montagem / Montaggio / Συναρμολόγηση / Montaż / Сборка / Монтаждау / Збірка / Montaj / Assembly



222 → 225



Préparation / Preparación / Preparação / Preparazione / Προϊοιομασι / Przygotowanie / Подготовка / Дайындау / Підготування / Pregătire / Preparation



226



Utilisation / Utilización / Utilização / Uso / Χρήση / Użytkowanie / Использование / Пайдалану / Використання / Utilizare / Use



227



Entretien / Mantenimiento / Manutenção / Manutenzione / Συντήρηση / Konserwacja / Уход / Қызмет көрсету / Догляд / Întreținere / Maintenance



228 → 230



Hivernage / Durante el invierno / Preparação para o inverno / Rimessaggio / Αποθήκευση το χειμώνα / Przechowywanie / Зимний период / Қысқы мерзімде сақтау / Зимовий період / Păstrare pe perioada iernii / Winter storage



231



Introduction

Merci d'avoir choisi ce produit. Lors de la conception et de la fabrication de nos produits, nous faisons tous les efforts possibles pour garantir une excellente qualité qui répond aux besoins des utilisateurs. Le respect de ces instructions permet d'optimiser la durée de vie

IMPORTANT ! AFIN D'OBTENIR UNE SATISFACTION MAXIMALE AVEC CE PRODUIT LORS DE SON INSTALLATION, DE SON UTILISATION ET DE SON ENTRETIEN, NOUS VOUS CONSEILLONS DE LIRE ATTENTIVEMENT CE MANUEL D'UTILISATION AVANT D'UTILISER LE PRODUIT. VEUILLEZ NOTER LES AVERTISSEMENTS DE BASE RELATIFS À LA SÉCURITÉ DANS CE MANUEL ET CONSERVEZ LE MANUEL POUR CONSULTATION ULTÉRIEURE.



IMPORTANT, CONSERVEZ LE MANUEL POUR CONSULTATION ULTÉRIEURE : LISEZ ATTENTIVEMENT CE MANUEL

Table des matières

1. Utilisation prévue de la surpresseur 1300 W	7. Rangement
2. Consignes de sécurité	8. Entretien
3. Données techniques	9. Fin du cycle de vie
4. Montage	10. Garantie
5. Transport	
6. Hivernage	

1. UTILISATION PRÉVUE DE LA SURPRESSEUR 1300 W

Le produit est principalement destiné à l'alimentation et à l'irrigation domestiques. Ne l'utilisez pas à d'autres fins.

Une fois le déballage terminé, vérifiez que le produit est complet et qu'il dispose de tous ses accessoires (le cas échéant). Si le produit est endommagé ou présente un défaut, ne l'utilisez pas et retournez-le à votre revendeur.

Si vous donnez ce produit à une tierce personne, veuillez également lui fournir ce mode d'emploi.



Remarque : Ce produit n'est pas adapté à un fonctionnement de la pompe en continu (par exemple circulation continue dans un bassin) ni à des installations fixes (par exemple dispositif de levage, pompe pour fontaine).

USAGES PRINCIPAUX :

- Utilisation domestique à la maison et dans les jardins.
- Irrigation et arrosage d'espaces verts, de parterres végétaux et de jardins.
- Alimentation en eau d'arroseurs de pelouses
- Pompage de l'eau d'étangs (avec pré-filtrage), de cours d'eau, tonneaux et citernes d'eau de pluie, puits.
- Alimentation en eau d'une habitation.

Fluides d'alimentation approuvés

- Eau douce très faiblement chargée en particules (taille <0,5mm), exempte de produit chimique ou de résidus de sable, tels que les eaux de pluie, de ruissellement ou de bassin.

Principe de fonctionnement

Le principe de fonctionnement de l'installation est basé sur la création d'un mouvement de fluide, son aspiration et la création d'une pression due à la force centrifuge générée par le mouvement de la turbine de la pompe. Lorsque vous allumez la pompe, le liquide dans la turbine est poussé du centre de la roue à la périphérie par la force centrifuge, ce qui entraîne la création d'un flux et, à la périphérie, d'un accroissement de pression. Par conséquent, le fluide dans la pompe commence à s'écouler par la sortie de la pompe

L'installation est contrôlée par un pressostat. Lorsque la pompe est mise en marche, l'eau entre dans le réservoir jusqu'à ce que la pression supérieure définie soit atteinte sur le pressostat, la pompe est alors arrêtée. Le liquide est refoulé sans démarrer la pompe jusqu'à ce que la pression du liquide dans le réservoir atteigne la marque inférieure de la pression définie sur le pressostat. Puis le cycle se répète.



DANGER : Risque de blessures, risque de dommages ! Les substances caustiques, légèrement inflammables et autres substances explosives (telles que l'essence, le pétrole, le nitrogène dilué), les graisses, les huiles, l'eau salée et les eaux usées provenant des toilettes ainsi que l'eau boueuse qui présente une capacité de débit inférieure à l'eau, ne doivent pas être transportées avec cette pompe. La température du fluide fourni doit être comprise entre 5 °C et 35 °C.

Veillez noter que notre équipement n'a pas été conçu pour des applications commerciales, marchandes ou industrielles. Notre garantie sera annulée si l'appareil est utilisé à des fins commerciales, marchandes, industrielles ou équivalentes. Ce produit a été conçu pour être utilisé pendant une période de 6 ans (Durée de vie prévue).

Le respect de ces consignes permet d'atteindre la durée de vie.

2. CONSIGNES DE SÉCURITÉ



AVERTISSEMENT : Lisez tous les avertissements de sécurité et toutes les instructions. Ne pas respecter les avertissements et les instructions peut provoquer une décharge électrique, un incendie et/ou des blessures graves. Conservez tous les avertissements et toutes les instructions pour consultation ultérieure.

2.1 AVERTISSEMENTS DE SÉCURITÉ GÉNÉRAUX

- Cet appareil ne doit pas être utilisé par les enfants. Le nettoyage et l'entretien par l'utilisateur ne doivent pas être effectués par des enfants. Les enfants ne doivent pas utiliser l'appareil comme un jouet.
- Cet appareil peut être utilisé par des personnes dont les capacités physiques, sensorielles ou mentales sont réduites ou dont l'expérience ou les connaissances ne sont pas suffisantes,

à condition qu'elles bénéficient d'une surveillance ou qu'elles aient reçu des instructions quant à l'utilisation de l'appareil en toute sécurité et dans la mesure où elles en comprennent bien les dangers potentiels.

- Toujours débrancher l'appareil de l'alimentation avant montage, démontage ou nettoyage.
- L'appareil ne doit pas être laissé à l'extérieur par temps de gel. L'appareil n'est pas protégé contre le gel.
- Si le cordon d'alimentation est endommagé, il doit être remplacé par le fabricant, son agent de service ou une personne aux qualifications similaires afin d'éviter tout danger.
- Le courant de la pompe doit être fourni par l'intermédiaire d'un interrupteur à protection contre les surcharges avec une réponse au courant résiduel de 30 mA ou moins.
- La pompe ne doit pas être utilisée quand une personne est dans l'eau.
- La pompe doit être installée conformément aux réglementations nationales en vigueur dans chaque pays.
- Consultez un spécialiste pour obtenir davantage d'informations détaillées.
- Avant de procéder à l'installation, à des réglages, à des opérations d'entretien ou au rangement, débranchez le câble électrique de la prise secteur.
- N'exposez pas la fiche électrique à l'humidité.
- La réglementation de certaines régions restreint l'utilisation du produit dans certaines opérations. Contactez les autorités locales pour obtenir des conseils.
- Les réglementations locales peuvent restreindre l'âge de l'opérateur.
- Gardez à l'esprit que l'opérateur ou l'utilisateur est responsable des accidents ou des risques causés à autrui ou aux biens d'autrui.

- Débranchez la fiche de la source d'alimentation du produit avant d'effectuer un réglage, de changer un accessoire ou de le ranger. Ces mesures de sécurité préventives réduisent les risques de démarrage accidentel du produit.
- Entretenez le produit. Vérifiez qu'aucune pièce mobile n'est coincée ou mal alignée, qu'aucune pièce n'est cassée et qu'aucun autre problème peut affecter le fonctionnement. S'il est endommagé, faites réparer le produit avant de le réutiliser.
- La réglementation de certaines régions restreint l'utilisation du produit dans certaines opérations.
- Contactez les autorités locales pour obtenir des conseils.
- Pendant l'utilisation du produit, portez toujours des chaussures adaptées et un pantalon long. N'utilisez pas l'appareil pieds nus ou avec des sandales ouvertes. Évitez de porter des vêtements amples ou dotés de cordons ou de lacets ; ils peuvent se coincer dans les pièces mobiles.
- Attachez les cheveux longs pour qu'ils soient au-dessus du niveau des épaules afin d'empêcher tout emmêlement dans les pièces mobiles.
- Contrôlez le fonctionnement correct de l'interrupteur à protection contre les courants de fuite et du contact de terre de protection (mise à la terre) à intervalles réguliers
- Examinez le cordon électrique et la fiche secteur afin de vous assurer qu'ils ne sont pas endommagés avant chaque utilisation. Si le cordon d'alimentation est endommagé, veuillez procéder immédiatement à l'échange auprès d'un service client agréé ou d'un électricien qualifié.
- Toutes les prises électriques doivent être installées dans une zone protégée contre les inondations.
- N'utilisez pas le cordon d'alimentation pour porter/transporter l'appareil.

- Ne frottez pas le cordon d'alimentation contre des bords tranchants et assurez-vous qu'il n'est pas serré.
- La tension indiquée sur la plaque signalétique doit correspondre à la tension de la source électrique.
- Branchez toujours le câble d'alimentation à une alimentation électrique 220-240 V 50 Hz reliée à la terre et protégée par un fusible de 10 A minimum.
- Une pollution du liquide peut se produire en raison d'une fuite de lubrifiant.
- Si le produit est déjà assemblé, veuillez vous assurer que toutes les vis sont bien serrées avant de l'utiliser. Si vous devez assembler le produit, veuillez vous assurer lors de l'ouverture de l'emballage que tous les éléments nécessaires pour installer le produit ont été fournis. Si le produit est endommagé ou présente des défauts, ne l'utilisez pas et rappelez-le au magasin le plus proche.

2.2 SYMBOLES SUR LE PRODUIT



Conforme aux normes européennes : Ce symbole signifie que cet appareil est conforme à toutes les directives européennes applicables et qu'un test de conformité avec ces directives a été effectué.



Symbole de la circulation des produits sur le marché des États membres de l'union douanière.



Symbole de conformité ukrainien



Les produits électriques ne doivent pas être jetés avec les produits ménagers. Les produits électriques usagés doivent être collectés séparément et être éliminés dans des points de collecte prévus à cet effet. Contactez les autorités locales ou votre revendeur pour obtenir des conseils sur le recyclage.



Lisez et comprenez toutes les instructions avant d'utiliser le produit, respectez tous les avertissements et toutes les consignes de sécurité.



Niveau de puissance acoustique garanti (testé conformément à la directive 2000/14/CE amendée par la directive 2005/88/CE).



Indice de protection contre l'intrusion de liquides et de solides.

2.3 SYMBOLES DANS CE MANUEL



Danger électrique : Le non-respect de cet avertissement peut provoquer des blessures physiques ou la mort.



Type et source de danger : Ce symbole indique que le non-respect de cet avertissement peut occasionner des dommages à l'appareil, à l'environnement ou à d'autres biens.



Remarque : Ce symbole indique des informations importantes pour mieux comprendre le produit.



Lire le manuel : Ce symbole indique que vous devez lire attentivement le manuel d'utilisation.



Veuillez consulter l'illustration correspondante à la fin du livret.



Ce produit est recyclable. S'il n'est plus utilisable, veuillez le déposer dans un centre de recyclage de déchets.



Débranchez immédiatement la fiche de la prise secteur si le câble est endommagé ou coupé.

2.4 SÉCURITÉ DE LA ZONE DE TRAVAIL

- Maintenez les enfants et les passants à l'écart de la zone d'utilisation.
- La pompe n'est pas destinée à être utilisée dans une piscine, elle doit être installée et utilisée conformément aux principes d'installation NFC15-100. Consultez votre électricien professionnel pour obtenir des conseils supplémentaires.

2.5 SÉCURITÉ ÉLECTRIQUE

- **AVERTISSEMENT !** Ce produit crée un champ électromagnétique pendant son fonctionnement ! Dans certaines circonstances, ce champ peut interférer avec des implants médicaux actifs ou passifs. Pour réduire le risque de blessure grave ou mortelle, nous recommandons aux personnes porteuses d'implants médicaux de consulter leur médecin ainsi que le fabricant de l'implant médical avant d'utiliser ce produit !

2.6 SÉCURITÉ DES PERSONNES



ATTENTION Afin d'éviter les accidents ou les blessures, gardez à l'esprit le poids de l'appareil pendant le transport (voir les Données techniques).

- Utilisez des équipements de protection individuelle en manipulant le produit. Des équipements de protection appropriés aux conditions, tels que des gants ou des protections oculaires, réduisent le risque de blessures.
- Portez des vêtements appropriés. Ne portez pas de vêtements amples ni de bijoux en manipulant le produit.

- Attachez les cheveux longs pour qu'ils soient au-dessus du niveau des épaules afin d'empêcher tout emmêlement dans les pièces mobiles.

2.7 AVERTISSEMENTS DE SÉCURITÉ RELATIFS À LA POMPE DE SURFACE



ATTENTION ! L'eau fournie avec cet appareil n'est pas de l'eau potable !

- Ne versez pas de liquides corrosifs (produits chimiques, produits de nettoyage) ni de produits abrasifs.
- N'exposez pas la pompe au gel.
- N'utilisez pas la pompe sans eau.
- Ne portez jamais la pompe par son câble et ne tirez jamais sur le câble pour la débrancher.
- Ne modifiez pas l'intérieur de la pompe.
- Pendant que la pompe fonctionne, ne touchez pas la pompe ainsi que les objets en contact avec l'eau (par exemple objets dans l'eau, rampes, etc.).
- L'eau fournie avec cet appareil n'est pas de l'eau potable
- Ne pompez pas des graisses, des huiles et de l'eau salée.
- Ne pompez pas les eaux usées provenant des installations sanitaires et l'eau limoneuse présentant une capacité d'écoulement inférieure à l'eau claire.
- Ne pompez pas d'eau à une température supérieure à 35 °C.

2.8 RISQUES RESIDUELS

- Il n'existe aucun risque résiduel supplémentaire associé à l'utilisation, à l'entretien et au transport de ce produit.

3. DONNÉES TECHNIQUES

Modèle de pompe de surface	1300 WT 50 SM51-3
Puissance nominale	1300 W
Tension électrique/Fréquence électrique	220 V-240 V / 50 Hz
Courant maximum (démarrage)	19A
Courant maximum de fonctionnement	6.05 A
Paramètres du condensateur (capacité/tension maximum)	25 µF /450 V
Classe d'isolation	F
Fréquence de rotation du moteur	2900 tr/min
Hauteur d'aspiration maximale	8 m
Poids brut de la pompe	31.3 kg
Poids net de la pompe	25 kg

DÉBIT MAXIMAL	6000 l/h
Pression de refoulement maximum	5.5 bars
Température max. de l'eau	35 °C
Hauteur de refoulement maximale	55m
Raccord du tube	Ø1" 25 mm
Classe IP	IPX4
Niveau de puissance acoustique garanti	88 dB (A)

* Pression de refoulement maximale de 5.5 bars

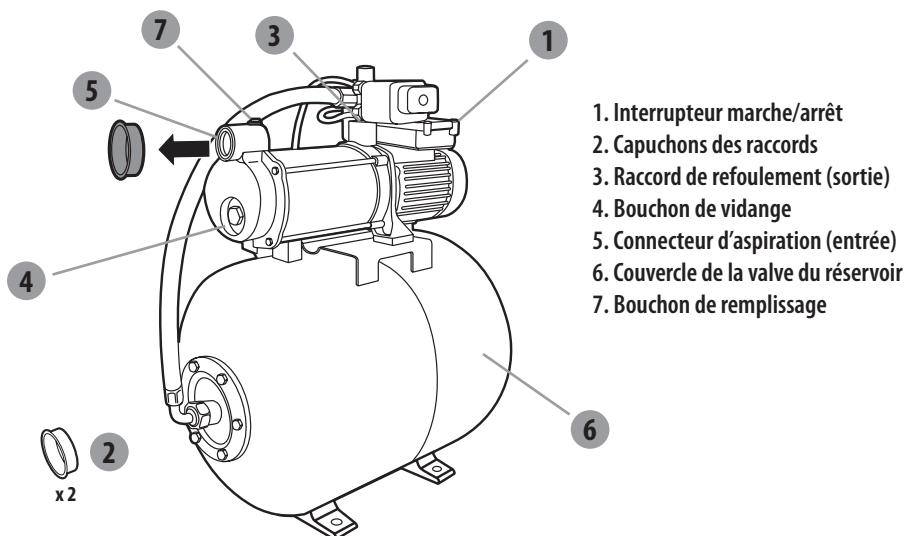
La pompe peut atteindre une pression de refoulement maximale de 5.5 bars. Cependant, ce modèle est équipé d'un régulateur de pression (avec des niveaux de pression de déclenchement et d'arrêt compris entre 1.8 bar et 3.2 bars) afin de fournir une pression de refoulement stable. C'est la raison pour laquelle le manomètre indique uniquement les niveaux de pression se situant entre 1.8 bar et 3.2 bars.

4 . MONTAGE



AVERTISSEMENT ! Le produit doit être complètement assemblé avant de le faire fonctionner ! N'utilisez pas un produit partiellement assemblé ou assemblé avec des pièces endommagées ! Suivez les consignes de montage étape par étape et utilisez les images fournies comme guide visuel pour monter facilement le produit !

4.1 DÉBALLAGE



- N'utilisez aucun outil tranchant (cutter, couteau, ...) lors du déballage, vous pourriez endommager le produit.
- N'utilisez pas le cordon d'alimentation pour soulever, porter ou transporter l'appareil.
- Ne frottez pas le cordon d'alimentation contre des bords tranchants et assurez-vous qu'il n'est pas serré.

4.2 INSTALLATION

Vissez fermement la pompe → illustration (2.2)

Fixez la pompe sur une surface plane et horizontale avec des vis adaptées et un silent block si nécessaire.



DANGER ! Risque de blessure due à une décharge électrique. Avertissement ! Ne procédez pas au branchement tant que l'installation n'est pas complètement effectuée !



ATTENTION ! Portez toujours des lunettes de sécurité et des gants pendant l'installation.

Tuyau d'aspiration → illustration (2.3)

Assemblez les différents éléments ensemble conformément à l'illustration. Si une vis est nécessaire, serrez-la avec un outil approprié.

- Comme principe de base, nous vous recommandons d'utiliser :
 - Un filtre préliminaire, afin d'éviter d'endommager inutilement la pompe à cause des pierres et des corps étrangers solides.
 - Un ensemble de tuyau d'aspiration avec un tuyau d'aspiration et un clapet anti-retour avec un filtre (afin d'éviter les longues durées d'amorçage).
- Si vous ne pouvez pas obtenir un ensemble de tuyau d'aspiration, veuillez acheter :
 - un tuyau d'aspiration de 25 mm (1")
 - un clapet anti-retour avec un filtre
 - 2 colliers de serrage 2 adaptateurs standard (un pour le tuyau d'aspiration, un pour la canalisation de refoulement) et assemblez l'ensemble de tuyau d'aspiration vous-même avec un adaptateur standard et un collier de serrage.

Fixez le filtre au mur. Assurez-vous que les vibrations de la pompe n'endommagent pas cette installation (un raccord flexible est fortement recommandé)

4.3 PREMIÈRE UTILISATION



AVERTISSEMENT ! Lisez la section « CONSIGNES DE SÉCURITÉ » au début de ce manuel, y compris tout le texte des sous-rubriques, avant d'utiliser ce produit.

Faites particulièrement attention lors de l'utilisation de l'appareil pour la première fois : concentrez et dédiez toute votre attention à cette première utilisation.

Raccordement du tuyau d'aspiration

- Vissez les raccords standard sur le raccord d'aspiration.
- Assemblez le tuyau d'aspiration avec un collier de serrage et un raccord standard. Assurez-vous que l'assemblage est assez serré car une fuite du tuyau d'aspiration fera prélever de l'air au lieu de l'eau.
- Si l'eau n'est pas assez claire, ajoutez un filtre entre le raccord d'aspiration et le tuyau d'aspiration.



Risque de dommages sur la pompe !

En l'absence de filtre, des particules indésirables (sable, pierres, etc.) endommageront la pompe. Les dommages ainsi causés ne seront pas couverts par notre garantie



Risque de dommages sur la pompe !

Les adaptateurs de tuyau sur les raccords d'aspiration et de refoulement doivent uniquement être serrés à la main pour éviter d'endommager les raccords. Si de l'eau fuit au niveau du raccord, étanchéifiez le joint avec du ruban Teflon (non inclus).

- Positionnez le tuyau d'aspiration de sorte qu'il remonte du point de prélèvement d'eau jusqu'à la pompe. Évitez de positionner le tuyau d'aspiration plus haut que la pompe, car cela retarderait l'évacuation des bulles d'air et générerait le processus d'amorçage.
- L'extrémité du clapet anti-retour doit être assez basse dans l'eau pour s'assurer que la pompe ne fonctionne pas à sec si le niveau de l'eau baisse.
- Une fuite du tuyau d'aspiration fera prélever de l'air au lieu de l'eau. Veuillez vous assurer que le collier de serrage est correctement serré.
- Si la hauteur d'aspiration dépasse 3 m, nous conseillons d'immobiliser le tuyau d'aspiration (par exemple en l'attachant à un poteau en bois). Cela permet de libérer la pompe du poids du tuyau d'aspiration.
- Installez les canalisations d'aspiration et de refoulement de sorte qu'elles ne fassent subir aucune contrainte mécanique à la pompe.

Amorçage de la pompe → illustration (2.4) à f (2.6)

Dévissez d'abord le bouchon de remplissage pour expulser l'air de la pompe pendant le remplissage. Remplissez la pompe avec de l'eau claire via le raccord de refoulement. Remplissez la pompe lentement pour que l'air qu'elle contient soit complètement expulsé. Remplissez jusqu'au trop-plein et remettez le bouchon de vidange. Vu qu'il ne s'agit pas d'une pompe auto-amorçante, le tuyau d'aspiration devra également être rempli. Pour gagner du temps lors du remplissage, vous pouvez détacher le tuyau d'aspiration installé et le remplir directement (en immergeant le tuyau d'aspiration dans l'eau, par exemple) avant de raccorder la pompe.

En fonction de la hauteur d'aspiration et de la quantité d'air dans le tuyau d'aspiration, l'amorçage peut prendre entre 1 minute et 5 minutes. Si la durée est supérieure, remplissez à nouveau la pompe avec de l'eau.

→ Illustration (3.3)

Retirez toujours la fiche de la prise électrique avant de procéder au remplissage !

4.4 FONCTIONNEMENT

Démarrage de la pompe → illustration (3.1) à (3.3)

Assurez-vous que la pompe est correctement installée et amorcée, consultez le chapitre "Première utilisation" ci-dessus.

Raccordez le câble d'alimentation à une alimentation électrique 220-240 V 50 Hz reliée à la terre et protégée par un fusible de 10 A minimum. Appuyez sur l'interrupteur marche/arrêt. Le voyant lumineux de l'interrupteur s'allume lorsque le moteur fonctionne. Une fois la pompe amorcée, remettez le tuyau de refoulement en position basse.

Avertissements de sécurité relatifs au fonctionnement

- Utilisez le produit à des heures raisonnables : pas trop tôt le matin ni trop tard le soir pour ne pas déranger d'autres personnes.
- Ne modifiez pas le produit de quelque manière que ce soit et n'utilisez pas de pièces ou d'accessoires non recommandés par le fabricant.



Si le produit est tombé, a subi un choc important ou commence à vibrer anormalement, arrêtez immédiatement le produit et vérifiez la présence de dommages ou identifiez la cause des vibrations. Les dommages doivent être correctement réparés ou faire l'objet d'un remplacement par un centre de service agréé.

Fonctionnement de la pompe

- Afin d'empêcher le fonctionnement à vide et la surchauffe de l'appareil, assurez-vous toujours que le tuyau d'aspiration est immergé sous l'eau.
- Le moteur est protégé contre les surchauffes par un thermostat intégré. En cas de surchauffe, le thermostat éteint automatiquement la pompe. La pompe redémarre automatiquement après avoir refroidi.

Arrêt de la pompe

- Afin de réduire les risques de blessures, arrêtez toujours l'appareil :
 - avant de nettoyer ou de retirer une obstruction
 - avant d'installer ou de retirer des accessoires
 - avant de contrôler, d'entretenir ou de travailler sur le produit
 - si l'appareil commence à vibrer anormalement (inspectez-le immédiatement).

4.5 FONCTIONS SPÉCIFIQUES

Fonction automatique → illustration 4

- La pression diminue progressivement lorsque l'eau est utilisée. Lorsque la pression descend sous la valeur minimale, la pompe démarre automatiquement

5. TRANSPORT

5.1 TRANSPORT DE L'APPAREIL



ATTENTION Afin d'éviter les accidents ou les blessures, gardez à l'esprit le poids de l'appareil pendant le transport (voir les Données techniques).

Protégez le produit contre les chocs importants ou les vibrations fortes pouvant se produire pendant son transport dans un véhicule. Si vous voulez transporter l'appareil sur un véhicule, fixez-le pour l'empêcher de glisser ou de vibrer. Immobilisez le produit pour l'empêcher de glisser ou de tomber.

6. HIVERNAGE

→ Illustration 6.1 à 6.4

Éteignez et videz la pompe.

Suivez toutes les instructions indiquées dans le chapitre relatif au rangement ci-dessous.

7. RANGEMENT

7.1 RANGEMENT DE L'APPAREIL

Les instructions mentionnées dans la section relative à l'entretien doivent être suivies avant de procéder au rangement.

→ **Illustration (6.1) à (6.3)**

- Vidangez complètement la pompe, laissez-la sécher et remettez les deux bouchons des raccords.
- Nettoyez le produit, les filtres et les accessoires
- Rangez l'appareil et ses accessoires dans un lieu à l'abri du gel.
- L'appareil doit toujours être rangé dans un lieu propre, sec, ventilé et hors de portée des enfants. Idéalement, la température de la pièce dans laquelle l'appareil est rangé doit être comprise entre 4 et 24 °C.
- Nous vous conseillons de ranger l'appareil en position verticale, dans son emballage d'origine.

8. ENTRETIEN



DANGER ! Risque de blessure due à une décharge électrique, un incendie et/ou des blessures graves. Éteignez le produit avant de le régler, de l'inspecter, de le nettoyer ou de le ranger.

8.1 NETTOYAGE

1. Débranchez la pompe
2. Dévissez le raccord de refoulement
3. Nettoyez la partie de refoulement de la pompe avec de l'eau claire
4. Contrôlez l'intégrité du câble électrique.

→ **Illustration (5.3) à (5.4)**

Vérifiez que le filtre et la vanne sont propres. Dans le cas contraire, nettoyez-les comme indiqué dans l'illustration.

8.2 ENTRETIEN

- Faites réparer votre produit par un réparateur qualifié qui n'utilise que des pièces de rechange identiques. Cela permet de préserver la sécurité du produit.
- Faites réviser l'outil par un professionnel qualifié et faites-le réparer si nécessaire avant de le réutiliser.

Vérifications régulières → illustration (5.1)

Vérifiez tous les mois la pression du réservoir à l'aide d'un manomètre (non fourni).

L'intérieur du réservoir comprend une membrane flexible et un compartiment d'air dont la pression maximale doit être d'environ 1,8 bar. L'eau sous pression cause la dilatation de la membrane de sorte que la pression dans le compartiment d'air augmente jusqu'à atteindre la pression d'arrêt. Si la pression d'air est trop faible, augmentez-la en gonflant le réservoir. Pour ce faire, dévissez le bouchon de la valve du réservoir, puis gonflez le réservoir à 1,8 bar à l'aide d'une pompe manuelle dotée d'un manomètre.

- Si la pression est inférieure à 1,2 bar : Gonflez le réservoir à la pression adéquate.
- Si la pression est supérieure à 1,8 bar : Dégonflez le réservoir jusqu'à la pression adéquate. En gonflant le réservoir, ne dépassez jamais la pression de 1,8 bar.



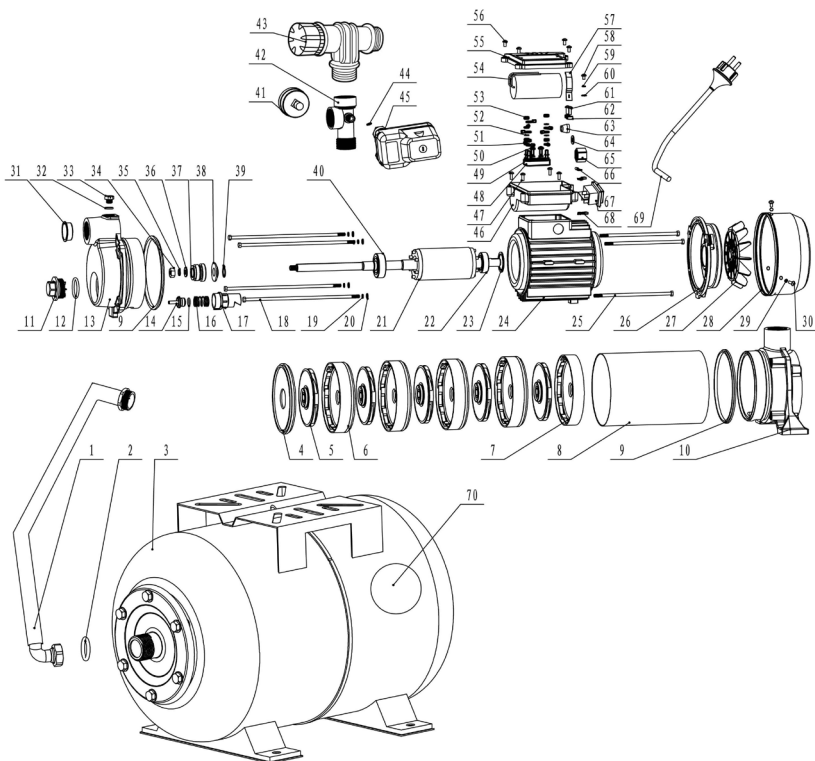
Avant de vérifier la pression du réservoir, assurez-vous que toutes les valves du circuit de refoulement sont ouvertes afin de vider toute l'eau sous pression et ainsi obtenir une mesure exacte de la pression d'air dans le réservoir.

Changement de la membrane : illustration (5.2)

Après avoir effectué les vérifications indiquées dans la section Dépannage, si la membrane doit être changée, procédez comme suit (il est fortement recommandé de solliciter l'aide d'un spécialiste.) :

- Dévissez le bouchon de la valve du réservoir, puis appuyez sur la valve pour libérer complètement tout l'air.
- Dévissez le tuyau de la bride du réservoir.
- À l'aide d'une clé, dévissez les 6 boulons de la bride du réservoir.
- Enlevez la bride.
- Retirez la membrane défectueuse, puis remplacez-la par une membrane neuve.
- Remontez la bride et le tuyau, en procédant dans l'ordre inverse par rapport au démontage.
- Gonflez le réservoir par sa valve jusqu'à ce qu'il atteigne le niveau de pression de 1,8 bar.
- Revissez le bouchon sur la valve du réservoir.

8.3 VUE ÉCLATÉE



N°	NUMÉRO DE PIÈCE	DESCRIPTION	NUMÉRO
1	10020223	tube flexible	1
2	10000865	joint	1
3	10020825	réservoir	1
4	40023006	couvercle de pompe	1
5	40022975	turbine	5
6	40023007	capuchon de refoulement	4
7	40023822	diffuseur	1

8	10005524	tube de la pompe	1
9	10000741	rondelle d'étanchéité	2
10	40029598	support de la pompe	1
11	40006210	bouchon	1
12	10000509	joint torique	1
13	40009547	boîtier de la pompe	1
14	40013303	clapet anti-retour	1
15	10000470	joint torique	1
16	10012175	ressort	1
17	40003391	buse	1
18	10005984	boulon	4
19	10001207	coussin à ressort	1
20	10001439	rondelle plate	4
21	40030023	rotor	1
22	10001169	roulement à billes	1
23	10004846	rondelle à ressort	1
24	40030027	stator	1
25	10001377	boulon	3
26	40024858	platine d'extrémité	1
27	40005415	ventilateur	1
28	10018582	capot du ventilateur	1
29	10009241	rondelle	3
30	10001500	vis	3
31	40005372	couvercle antipoussière	1
32	10000547	joint torique	1
33	10000963	bouchon de remplissage	1
34	10001311	écrou hexagonal	1
35	10001218	coussin à ressort	1
36	10001443	rondelle	1
37	10020631	joint mécanique	1
38	10000961	presse-étoupe étanche	1
39	10001634	ressort de retenue	1
40	10001198	roulement à billes	1
41	10001603	équipement de pression	1
42	10001581	connecteur à voies	1
43	40030031	connecteur à voies	1

44	10005987	joint torique	1
45	10000937	pressostat	1
46	40038701	bornier	1
47	10001502	vis	4
48	10001005	borne de câblage	1
49	10001435	rondelle	2
50	10010269	vis	2
51	10001122	compactage à froid	8
52	10001445	rondelle plate	6
53	10001312	écrou hexagonal	6
54	10018991	condensateur	1
55	40038700	couvercle de borne	1
56	10000408	vis	4
57	40006041	attache-condensateur	1
58	10001501	vis	1
59	10001212	rondelle à ressort	1
60	10001583	rondelle de fixation	1
61	10001545	vis	2
62	40004878	clip de câble	1
63	10001112	manchon	1
64	10005385	rondelle	1
65	10005290	capuchon à vis	2
66	10001134	connecteur	1
67	10001227	commutateur	1
68	10001128	ressort d'insert	1
69	10001695	câble	1
70	10016868	membrane	1

8.4 DÉPANNAGE



DANGER ! Risque de blessure due à une décharge électrique, un incendie et/ou des blessures graves. Avertissement ! Avant de procéder à un dépannage, éteignez le produit et maintenez les autres personnes à l'écart.

Problèmes	Causes possibles	Solutions	Qualification requise
La pompe ne peut pas démarrer	Aucun courant électrique n'est présent	Assurez-vous que le courant électrique est activé	-
	Arbre de la pompe bloqué.	Avec un tournevis, dévissez légèrement la vis du ventilateur du moteur.	
La pompe n'aspire pas l'eau	Le tuyau d'aspiration n'est pas dans l'eau	Immergez le tuyau d'aspiration dans l'eau	-
	La tête de la pompe n'est pas remplie d'eau	Remplissez-la avec de l'eau (comme expliqué dans le chapitre " Amorçage de la pompe ")	
	Air dans le tuyau d'aspiration	Assurez-vous que le tuyau de remplissage est bien étanche	
	Clapet anti-retour sale ou qui fuit	Nettoyez ou remplacez le clapet anti-retour	
	Filtre sale ou obstrué	Nettoyez le filtre	
	Dépassement de la hauteur d'aspiration maximale	Vérifiez la hauteur d'aspiration.	
Débit inadéquat	Hauteur d'aspiration trop élevée	Vérifiez la hauteur d'aspiration.	-
	Le kit d'aspiration est sale	Nettoyez le kit d'aspiration	
	Le pré-filtre est sale	Nettoyez le filtre	
	Le niveau d'eau baisse rapidement	Immergez le clapet d'aspiration plus profondément et vérifiez que la canalisation d'aspiration est entièrement hermétique.	
	Le diamètre du tuyau et/ou la longueur du tuyau ne sont pas adaptés à l'installation	Utilisez un tuyau au diamètre supérieur ou à la longueur inférieure	
	La tête de refoulement est trop haute ou trop d'appareils sont raccordés	Ajustez la tête de refoulement et les appareils raccordés en fonction de la capacité de la pompe (veuillez consulter la fiche de données techniques)	
La pompe s'arrête pendant le fonctionnement (Le pressostat a éteint la pompe).	Un corps solide bloque la turbine	Raccordez la canalisation de refoulement à la canalisation d'eau, débranchez le tuyau d'aspiration, ouvrez la canalisation d'eau. Mettez la pompe en marche plusieurs fois pendant environ 2 secondes.	-
	L'eau est trop chaude.	Vérifiez que la température de l'eau ne dépasse pas 35 °C.	
	La pompe fonctionne à vide	Immergez le tuyau d'aspiration dans l'eau	
	La membrane à l'intérieur du réservoir est percée.	Changez la membrane ou le réservoir.	
	La pression à l'intérieur du réservoir est incorrecte.	Regonflez le réservoir à 1,8 bar.	

8.5 CIRCONSTANCES NÉFASTES

Problèmes	Action
Puissance absorbée trop élevée	Cessez l'utilisation et contactez un centre de service agréé.
Performances réduites	Contactez un centre de service agréé
Fuite du boîtier du moteur	Cessez l'utilisation et contactez un centre de service agréé.

9. FIN DU CYCLE DE VIE



Les produits électriques ne doivent pas être jetés avec les produits ménagers. Les produits électriques usagés doivent être collectés séparément et être éliminés dans des points de collecte prévus à cet effet. Contactez les autorités locales ou votre revendeur pour obtenir des conseils sur le recyclage.

10. GARANTIE

10.1 NOTRE GARANTIE

Les produits STERWINS sont conçus selon les normes de qualité les plus élevées pour les produits destinés au marché grand public. Cette garantie après-vente couvre une période de 3 ans à compter de la date d'achat du produit. Cette garantie couvre tous les défauts de pièces et main-d'œuvre : pièces et éléments manquants ainsi que dommages survenant dans des conditions normales d'utilisation. Les réparations et les changements de pièces n'entraînent pas d'extension de la période de garantie initiale. Vous devez être en mesure de fournir une preuve d'achat de ce produit et la date de l'achat. La couverture de la garantie est limitée à la valeur du produit.

10.2 EXCLUSIONS DE GARANTIE

Cette garantie ne couvre pas les problèmes ou les incidents résultant d'un usage incorrect du produit.

Les éléments suivants ne sont pas couverts par la garantie :

- Le produit a été utilisé incorrectement ; ou
- Dommages survenant pendant le transport ou l'installation de ce produit ; ou
- Réparations et/ou changements de pièces effectués par un tiers ; ou
- Dommages résultant d'une non-conformité avec les instructions de sécurité et d'utilisation ; ou
- Le produit a été démonté ou ouvert ; ou
- Le produit a été utilisé à des fins professionnelles ; ou
- Le produit a été exposé à une température en dehors de la plage spécifiée dans le chapitre "Rangement"

Le produit doit être utilisé dans des conditions normales d'utilisation et à des fins non professionnelles. Par conséquent, sont exclus de cette garantie les produits utilisés par les entreprises de jardinage, les administrations locales, ainsi que les entreprises proposant des services de location payante ou de prêt gratuit d'équipements.

En cas de problème ou de défaut, vous devez toujours en premier lieu consulter votre distributeur Sterwins. Dans la plupart des cas, le distributeur Sterwins pourra résoudre le problème ou corriger le défaut. Conservez votre facture ou votre reçu, ces documents seront demandés pour le traitement d'éventuelles réclamations.



Introducción

Gracias por haber elegido este producto. Durante el diseño y la fabricación de nuestros productos, ponemos todo nuestro esfuerzo en garantizar una excelente calidad que cumpla con las expectativas de los usuarios. Siga estas instrucciones para optimizar la vida útil del producto.

¡IMPORTANTE! PARA QUE ESTE PRODUCTO LE OFREZCA UNA SATISFACCIÓN COMPLETA EN SU CONFIGURACIÓN, USO Y MANTENIMIENTO, LE RECOMENDAMOS LEER ATENTAMENTE ESTE MANUAL ANTES DE USAR EL PRODUCTO. PRESTE ATENCIÓN A LAS ADVERTENCIAS BÁSICAS RELACIONADAS CON LA SEGURIDAD INCLUIDAS EN ESTE MANUAL Y CONSERVE EL MANUAL PARA FUTURAS CONSULTAS.



¡IMPORTANTE! CONSERVE ESTE MANUAL PARA FUTURAS CONSULTAS: LÉALO CON DETENIMIENTO

Índice

- | | |
|---|------------------------|
| 1. Uso previsto de la bomba auxiliar de 1300W | 7. Almacenamiento |
| 2. Medidas de seguridad | 8. Mantenimiento |
| 3. Datos técnicos | 9. Fin de su vida útil |
| 4. Instalación | 10. Garantía |
| 5. Transporte | |
| 6. Época invernal | |

1. USO PREVISTO DE LA BOMBA AUXILIAR DE 1300W

Este producto está hecho principalmente para suministro e irrigación domésticos. No lo utilice para otros propósitos.

Tras abrir la caja, asegúrese de que el producto venga completo con sus accesorios (de haberlos).

No utilice el producto si está dañado o tiene algún defecto. Devuélvalo a su distribuidor.

Si le da esta herramienta a otra persona, dele también este manual de instrucciones.



Nota: Este producto no es adecuado para bombear de continuo (p. ej., circulación continua en un estanque) o como instalación estacionaria (p. ej., dispositivo de elevación, bomba de fuente).

USOS PRINCIPALES:

- Uso doméstico en casa y en los jardines.
- Irrigación y riego de espacios verdes, de arriates vegetales y de jardines.
- Alimentación de agua de regadores de césped.
- Bombeo del agua de estanques (con prefiltrado), ríos, toneles y cisternas de agua de lluvia, pozos.
- Alimentación de agua en una vivienda.

Fluidos de alimentación probados

- Agua dulce con muy bajo contenido en partículas (tamaño < 0,5 mm), sin productos químicos ni residuos de arena, como el agua de lluvia, de escorrentía o de estanque.

Cómo funciona

El principio de funcionamiento de la instalación se basa en crear un movimiento de fluido, aspirarlo y crear presión debido a la fuerza centrífuga generada por el movimiento del impulsor de la bomba. Cuando enciende la bomba, el líquido en la turbina es empujado desde el centro de la rueda hacia la periferia por la fuerza centrífuga, lo que conduce a la creación de un flujo, y a la periferia con presión aumentada, el resultado es que el fluido en la bomba comienza a salir a través de la salida de la bomba.

Esta instalación está controlada por un interruptor de presión. Cuando la bomba está encendida, el agua entra en el depósito hasta que la presión superior configurada alcanza el interruptor de presión, la bomba se detiene. El líquido se desagua sin poner la bomba en marcha hasta que la presión del líquido en el depósito alcanza la marca inferior de presión configurada con el interruptor de presión. Luego, el ciclo se repite.



PELIGRO: ¡Riesgo de lesiones, riesgo de daños! No se deben transportar con esta bomba sustancias cáusticas, ligeramente inflamables y otras sustancias explosivas (como gasolina, petróleo, nitrógeno diluido), grasas, aceites, agua salada y aguas residuales de los inodoros, así como agua fangosa que tiene una capacidad de flujo más lenta. La temperatura del fluido debe estar entre 5 °C y 35 °C.

Tenga presente que este aparato no ha sido diseñado para aplicaciones comerciales, industriales o profesionales. La garantía ofrecida con el producto quedará anulada en caso de utilizarse para propósitos comerciales, profesionales, industriales o fines similares. Este producto ha sido diseñado para utilizarse por un periodo de 6 años (Expectativa de vida útil).

Siga estas instrucciones para alcanzar este periodo de vida útil del producto.

2. MEDIDAS DE SEGURIDAD



ADVERTENCIA: Lea todas las advertencias y medidas de seguridad. El incumplimiento de las instrucciones y advertencias puede ocasionar incendios, electrocuciones y/o lesiones de importancia. Conserve todas las instrucciones y advertencias para consultas futuras.

2.1 MEDIDAS GENERALES DE SEGURIDAD

- Este aparato no debe ser utilizado por niños. La limpieza y el mantenimiento, por parte del usuario, no deben ser realizados por niños. Los niños no deben utilizar el aparato como un juguete.
- Este aparato puede ser utilizado por personas con capacidades físicas, sensoriales o mentales reducidas o con falta de experiencia y de conocimientos siempre que sean supervisadas o formadas en el uso seguro del aparato y que entiendan perfectamente los posibles peligros.

- Desenchufe el aparato de la red eléctrica antes de montarlo, de desmontarlo y de limpiarlo.
- El aparato no debe dejarse en el exterior con temperaturas bajo cero. El aparato no está protegido contra las heladas.
- Si el cable de alimentación se daña, deberá reemplazarlo el fabricante, su agente de servicio o personal con cualificaciones similares para evitar peligros.
- La corriente de la bomba se debe suministrar a través de un interruptor de protección contra sobrecargas con una respuesta de corriente residual de 30 mA o menor.
- No deberá utilizarse la bomba mientras haya personas en el agua que se esté bombeando.
- La bomba debe instalarse de conformidad con la legislación nacional aplicable de cada país.
- Consulte con un especialista para obtener una información más detallada.
- Antes de realizar la instalación, ajustes, mantenimiento o de almacenar el producto, desenchufe su cable de la toma de corriente.
- No exponga el enchufe eléctrico a la humedad.
- Algunas regiones poseen legislación que restringe el uso de este producto para ciertas operaciones. Consulte con la autoridad local para que le informen.
- La legislación local podría restringir la edad del usuario.
- El operario, o usuario, será responsable de los accidentes o situaciones de peligro que cause a otras personas o a su propiedad.
- Desenchufe el aparato antes de realizar cualquier ajuste, cambiar de accesorios o guardarlo. Estas medidas preventivas de seguridad reducirán enormemente el riesgo de que el producto pueda activarse de manera accidental.
- Mantenga el aparato. Compruebe si alguno de sus elementos

móviles estuviera desalineado o doblado y compruebe también que no haya piezas rotas ni se observa ninguna otra condición que pudiera afectar adversamente su funcionamiento. Si el aparato estuviera dañado, deberá repararlo antes de volver a utilizarlo.

- Algunas regiones poseen legislación que restringe el uso de este producto para ciertas operaciones.
- Consulte con la autoridad local para que le informen.
- Lleve siempre calzado robusto y pantalones largos cuando utilice el aparato. No utilice el aparato cuando vaya descalzo o lleve puestas sandalias abiertas. No vista prendas holgadas o de las que cuelguen cordones o lazos ya que pueden engancharse en las partes móviles.
- Amárrese el pelo largo de forma que quede por encima de los hombros para evitar que pueda enredarse en las partes móviles.
- Compruebe a intervalos regulares que el interruptor de la protección contra fallos de corriente y el contacto de protección a tierra (toma de tierra) funcionan correctamente.
- Antes de cada uso, examine el cable y el enchufe para comprobar que no presentan daños. Si el cable de alimentación está dañado, deberá ser reemplazado inmediatamente por un servicio técnico o un electricista cualificado.
- Todas las tomas de corriente deben estar ubicadas en un lugar protegido contra inundaciones.
- Nunca lleve/transporte el aparato agarrándolo del cable.
- No pase el cable de alimentación por bordes afilados y vigile para que no quede aprisionado.
- El voltaje indicado en la placa de especificaciones eléctricas debe corresponder con el voltaje de la toma de corriente.

- Enchufe siempre el cable a una toma de corriente con toma de tierra de 220-240V 50Hz protegida por un fusible de 10 amperios como mínimo.
- El líquido puede contaminarse debido a fugas de los lubricantes.
- Si el producto ya está montado, asegúrese de que todos los tornillos estén bien apretados antes de usarlo. Si el producto requiere ser montado, asegúrese de que todos los elementos necesarios para montar el producto están presentes al abrir el paquete. No utilice el producto si está dañado o tiene algún defecto. Devuélvalo al distribuidor más cercano.

2.2 SÍMBOLOS EN EL PRODUCTO



Cumple con los estándares europeos: Este símbolo significa que este producto cumple con las directivas europeas aplicables, y se ha realizado una prueba de cumplimiento de estas directivas.



Símbolo de circulación de productos dentro del mercado de la Unión Aduanera de los estados miembros.



Marcaje de conformidad ucraniana.



Los productos eléctricos no deben desecharse con el resto de la basura doméstica. Los productos eléctricos usados deben ser desechados y recogidos por separado en puntos de recogida provistos para tal propósito. Solicite información sobre el reciclaje a las autoridades locales o su distribuidor.



Lea y comprenda todas las instrucciones antes de usar el producto, siga todas las advertencias y medidas de seguridad.



Nivel de potencia acústica garantizado probado según la Directiva 2000/14/CC modificada por 2005/88/CE.

IPXX Índice de protección IPXX contra la penetración de líquidos o sólidos.

2.3 SÍMBOLOS DE ESTE MANUAL



Peligro eléctrico: El incumplimiento de este aviso de peligro puede dar lugar a lesiones físicas graves o mortales.



Tipo y causa del peligro: Este símbolo indica que se pueden causar daños al aparato, al medioambiente o a la propiedad si no se sigue esta advertencia.



Nota: Este símbolo indica la presencia de información importante para entender mejor el producto.



Lea el manual: Este símbolo indica que debe leer con atención el manual del usuario.



Consulte la ilustración correspondiente al final del folleto.



Este producto es reciclable. De no poder continuar usándolo, llévalo a un punto de recogida de productos reciclables.



Retire el enchufe de la toma de corriente si el cable se daña o corta.

2.4 **SEGURIDAD EN EL LUGAR DE TRABAJO**

- Mantenga a las personas, niños y mascotas alejados del área de trabajo.
- La bomba no está diseñada para usarse en una piscina, debe instalarse y usarse de acuerdo con los principios de instalación de la normativa NFC15-100. Consulte con un electricista profesional obtener mayor asistencia.

2.5 **SEGURIDAD ELÉCTRICA**

- ¡ADVERTENCIA! ¡Este producto genera un campo electromagnético durante el funcionamiento! En determinadas circunstancias, este campo puede interferir con los implantes médicos activos o pasivos. ¡Para reducir el riesgo de lesiones graves o mortales, recomendamos a las personas con implantes médicos que consulten a su médico y al fabricante del implante antes de utilizar este producto!

2.6 **SEGURIDAD PERSONAL**



ATENCIÓN: Para evitar accidentes o lesiones, tenga presente el peso del aparato al transportarlo (ver los Datos técnicos).

- Utilice un equipo de protección personal a la hora de manipular el producto. Los elementos de protección, tales como, guantes y protecciones oculares, utilizados en las circunstancias que así lo requieran, reducirán el riesgo de sufrir lesiones físicas.
- Utilice ropa adecuada. No lleve puesta ropa holgada ni joyas a la hora de manipular el producto.
- Amárrese el pelo largo de forma que quede por encima de los hombros para evitar que pueda enredarse en las partes móviles.

2.7 ADVERTENCIAS DE SEGURIDAD RELACIONADAS CON LAS BOMBAS DE SUPERFICIE



¡ATENCIÓN! ¡El agua que ha pasado por este aparato no es potable!

- No eche líquidos corrosivos (productos químicos, productos de limpieza) ni materiales abrasivos.
- No deje la bomba expuesta a las heladas.
- No haga funcionar el aparato sin agua.
- Nunca transporte la bomba agarrándola del cable, ni tire de él para desenchufarla.
- No modifique el interior de la bomba.
- Cuando la bomba está en funcionamiento, no la toque, ni toque los objetos en contacto con el agua (p. ej., objetos en el agua, barandillas, etc.).
- El agua que ha pasado por este aparato no es potable.
- No bombee grasas, aceite ni agua salada.
- No bombee aguas residuales de instalaciones sanitarias ni agua fangosa con una fluidez menos al agua clara.
- No bombee agua con temperatura superior a 35°C.

2.8 RIESGOS RESIDUALES

No existen riesgos residuales adicionales asociados con el uso, mantenimiento y transporte de este producto.

3. DATOS TÉCNICOS

Modelo de la bomba de superficie	1300 WT 50 SM5I-3
Potencia nominal	1300W
Voltaje eléctrico/Frecuencia eléctrica	220V-240V / 50Hz
Corriente máxima (inicio)	19A
Corriente máxima de funcionamiento	6.05A
Parámetros de los condensadores (capacidad/voltaje máximo)	25 µF/450v
Clase de aislamiento	F
Frecuencia de rotación del motor:	2900rpm
Altura máxima de succión	8 m
Peso bruto de la bomba	31.3 Kg

Peso neto de la bomba	25 Kg
Flujo máximo	6000 L/h
Presión máxima de descarga	5.5 Bares
Altura máxima desalojo	55m
Temperatura máx. del agua	35°C
Tubo conector	Ø1" 25 mm
Clase IP	IPX4
Nivel de potencia acústica garantizado	88 dB (A)

*La presión máxima de desagüe es de 5.5 bares.

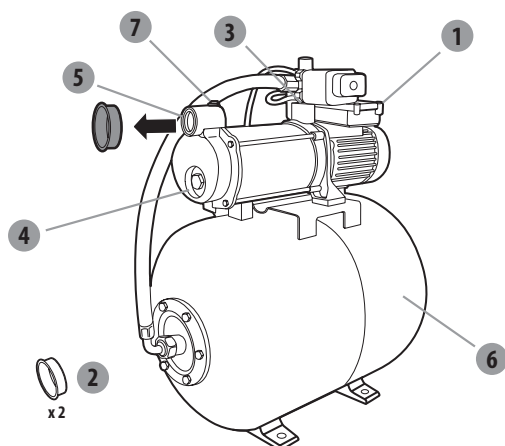
La bomba puede alcanzar una presión máxima de desagüe de 5.5 bares. Sin embargo, este modelo posee un regulador de presión (con niveles de presión de activación y parada de entre 1.8 y 3.2 bares) para proporcionar una presión de descarga estable. Por esta razón, el manómetro solo indica niveles de presión de entre 1.8 y 3.2 bares.

4. ENSAMBLAJE



¡ADVERTENCIA! ¡El producto debe estar completamente montado antes de utilizarlo! ¡No utilice un producto que solo está parcialmente montado o que se haya montado con piezas dañadas! ¡Siga paso a paso las instrucciones de montaje y consulte las ilustraciones incluidas a modo de referencia visual para facilitarle el montaje del producto!

4.1 DESEMBALAJE



1. Interruptor de encendido/apagado
2. Tapones del conector
3. Conector de descarga (salida)
4. Tapón de desagüe
5. Conector de succión (entrada)
6. Cubierta de la válvula del tanque
7. Tapón de llenado

- No use herramientas afiladas (cúter, cuchillo, etc.) para abrir el embalaje ya que podría dañar el producto.
- Nunca levante, desplace o transporte el aparato agarrándolo del cable.
- No pase el cable de alimentación por bordes afilados y vigile para que no quede aprisionado.

4.2 INSTALACIÓN

Enrosque bien la bomba → ilustración (2.2)

Fije la bomba a una superficie plana y nivelada con tornillos adecuados y un bloque silenciador si fuera necesario.



**¡PELIGRO! Riesgo de lesiones debido a descargas eléctricas.
¡Advertencia! ¡No lo enchufe hasta haber completado su montaje!**



¡ATENCIÓN! Lleve siempre gafas de seguridad y guantes protectores durante la instalación.

Manguera de succión → ilustración (2.3)

Monte los diferentes elementos siguiendo las indicaciones de la ilustración. Si es necesario usar tornillos, apríételos con la herramienta adecuada.

- Como medida básica, se recomienda usar lo siguiente:
 - Un filtro primario para evitar posibles daños en la bomba debido a la aspiración de gravilla y materiales sólidos extraños.
 - Un juego de manguera de succión con manguera de succión y válvula de retención equipada con filtro (para evitar la necesidad de cebar la bomba durante periodos prolongados).
- Si no tiene un juego de manguera de succión, compre lo siguiente:
 - una manguera de entrada de 25 mm (1")
 - una válvula de retención con filtro
 - 2 abrazaderas de manguera y 2 adaptadores estándar (uno para la manguera de succión y uno para el tubo de descarga) y ensamble el juego de la manguera de succión utilizando un adaptador estándar y una abrazadera.

Fije el filtro a una pared. Compruebe que las vibraciones de la bomba no dañan esta instalación (se recomienda encarecidamente realizar una conexión flexible).

4.3 PRIMER USO



¡ADVERTENCIA! Lea el apartado de MEDIDAS DE SEGURIDAD al principio de este manual, incluyendo todo el texto de los subtítulos antes de usar el producto.

Preste especial atención a la parte de las instrucciones del primer uso del aparato: concentre toda su atención a este primer uso.

Conexión de la manguera de succión

- Enrosque los conectores estándar en el conector de succión.
- Monte la manguera de succión utilizando el conector estándar y la abrazadera. Verifique que el montaje está bien apretado ya que si la manguera tiene fugas aspirará aire en vez de agua.
- En caso de que el agua no esté lo suficientemente limpia, intercale un filtro entre el conector de succión y la manguera de succión.



¡Riesgo de dañar la bomba!

Si se usa sin filtro, las partículas (arena, piedras, etc.) causarán daños a la bomba. Cualquier daño causado de este modo no estará cubierto por la garantía.



¡Riesgo de dañar la bomba!

Los adaptadores de la manguera de succión y conectores de descarga deberán apretarse únicamente a mano para así evitar la posibilidad de dañar los conectores. Si hay fugas de agua en el conector, selle la junta con cinta de Teflon (no incluida).

- Coloque la manguera de succión en sentido ascendente desde el punto de extracción de agua hasta la entrada de la bomba. Evite colocar la manguera de succión de manera que quede más alta que la bomba, ya que dificultaría la liberación de cualquier bolsa de aire acumulada e impediría el proceso de cebado.
- El extremo de la válvula de succión deberá estar sumergido en el agua a suficiente profundidad para garantizar que, en caso de que el nivel de agua descienda, la bomba no llega a funcionar en vacío.
- Una manguera de succión con fugas aspira aire en vez de agua. Asegúrese de que la abrazadera esté correctamente apretada.
- Cuando se extraiga agua a profundidades superiores a los 3 m, sujete debidamente la manguera de succión (p. ej., atándola a un poste de madera). Esta acción aliviará la tensión provocada por el peso de la manguera de succión en la bomba.
- Instale las tuberías o mangueras de succión y descarga de manera que no causen tensión mecánica alguna en la bomba.

Cebado de la bomba → ilustración (2.4) a (2.6)

Primero, desenrosque el tapón de llenado para retirar el aire de la bomba durante el llenado.

Llene la bomba con agua limpia a través del conector de descarga. El proceso de llenado deberá efectuarse lentamente de manera que cualquier acumulación de aire existente en el interior de la bomba pueda liberarse totalmente. Llène hasta rebalsar y vuelva a colocar el tapón de desagüe. Como esta bomba no se ceba automáticamente, el tubo de succión también debe llenarse. Para ahorrar tiempo al llenar, puede separar el juego del tubo de succión y llenarlo directamente (sumergiendo el tubo de succión en agua, por ejemplo) antes de conectar la bomba.

En función de la altura de succión y de la cantidad de aire presente en la manguera de succión, la operación de cebado podrá durar entre 1 y 5 minutos. En caso de que el intervalo de cebado sea superior al mencionado, será necesario rellenar la bomba de agua.

→ Ilustración (3.3)

¡Desenchufe siempre la bomba de la toma de corriente antes de rellenarla!

4.4 FUNCIONAMIENTO

Puesta en funcionamiento de la bomba → ilustración (3.1) a (3.3)

Verifique que la bomba está correctamente instalada y cebada. Consulte el apartado «Primer uso» anterior. Enchufe el cable a una toma de corriente con toma de tierra de 220-240V 50Hz protegida por un fusible de 10 amperios como mínimo. Presione el interruptor de encendido/apagado. La luz del interruptor se iluminará cuando el motor esté en marcha. Una vez que ha cebado la bomba, baje la manguera de descarga.

Advertencias relacionadas con un funcionamiento seguro

- Use la herramienta solo a unas horas razonables a fin de evitar molestar a otras personas. No la utilice a unas horas tempranas ni tampoco demasiado tarde.
- No modifique el producto en modo alguno ni use piezas o accesorios no recomendados por el fabricante.



Si el producto se ha caído, ha sufrido un fuerte impacto o empieza a vibrar de forma anómala, deténgalo inmediatamente y examínelo para comprobar si tiene daños o para identificar la causa de la vibración. La reparación de daños y reemplazo de componentes deben ser llevados a cabo por un centro de servicio técnico autorizado.

Funcionamiento de la bomba

- Para evitar funcionamientos en vacío o sobrecalentamientos de la bomba, asegúrese siempre de que la manguera de succión está sumergida en el agua.
- El motor cuenta con un termostato incorporado que lo protege de posibles sobrecalentamientos. En caso de producirse un sobrecalentamiento, el termostato desactiva automáticamente la bomba. La bomba volverá a ponerse en marcha de forma automática una vez que se haya enfriado lo suficiente.

Detención de la bomba.

- Para disminuir el riesgo de sufrir lesiones personales, detenga siempre la bomba:
 - antes de limpiarla o eliminar cualquier obstrucción.
 - antes de instalar o retirar componentes
 - antes de examinar, mantener o trabajar en el aparato.
 - en caso de vibraciones inusuales del aparato (inspeccionar inmediatamente)

4.5 FUNCIONES ESPECÍFICAS

Función automática → ilustración 4

- La presión disminuirá gradualmente conforme se usa agua. Cuando la presión caiga por debajo del valor mínimo, la bomba se pondrá en marcha automáticamente.

5. TRANSPORTE

5.1 TRANSPORTE DEL APARATO



ATENCIÓN: Para evitar accidentes o lesiones, tenga presente el peso del aparato al transportarlo (ver los Datos técnicos).

Proteja el producto de posibles golpes o vibraciones fuertes que pudieran producirse mientras lo transporta en un vehículo. Si desea transportar el aparato en un vehículo, fíjelo para que no se deslice o vibre. Sujete el aparato de una manera segura para evitar que pueda resbalarse o caerse.

6. PERIODO INVERNAL

→ Ilustración (6.1) a (6.4)

Apague y vacíe la bomba.

Siga las instrucciones del apartado sobre almacenamiento abajo.

7. ALMACENAMIENTO

7.1 ALMACENAMIENTO DE LA HERRAMIENTA

Las instrucciones mencionadas en el apartado de mantenimiento deben llevarse a cabo antes de almacenarla.

→ Ilustración (6.1) a (6.3)

- Vacíe la bomba completamente, déjela secar y vuelva a colocar los dos tapones de los conectores.
- Limpie el producto, los filtros y accesorios.
- Guarde el aparato y los accesorios en un lugar libre de heladas.
- Cuando no vaya a utilizar el aparato, guárdelo en un lugar con buena ventilación y seco fuera del alcance de los niños. La temperatura ideal del lugar de almacenamiento de este aparato debe estar entre 4 y 24°C.
- Se recomienda almacenar el aparato en posición vertical dentro de su embalaje original.

8. MANTENIMIENTO



¡PELIGRO! Riesgo de lesiones debido a descargas eléctricas, fuego y/o lesiones graves. Apague el aparato antes de realizar ajustes, inspecciones, limpieza o de guardarlo.

8.1 LIMPIEZA

1. Desconecte la bomba
2. Desenrosque la conexión de descarga
3. Limpie la parte de descarga de la bomba con agua limpia.
4. Verifique la integridad de los cables eléctricos.

→ Ilustración (5.3) a (5.4)

Compruebe que el filtro y la válvula están limpios. Si no lo están, límpielos como se muestra en la ilustración.

8.2 MANTENIMIENTO

- Solicite la reparación de su herramienta a un técnico cualificado utilizando solamente piezas de repuesto idénticas a las originales. De esta manera se garantiza que la seguridad de uso del aparato se mantiene.
- Antes de volver a utilizar el producto, llévalo a un profesional cualificado para que lo revise y, si es necesario, efectúe las reparaciones pertinentes.

Comprobaciones regulares → Ilustración (5.1)

Verifique mensualmente el depósito de presión usando un manómetro (no incluido).

Dentro del depósito hay una membrana flexible y un compartimiento de aire cuya máxima presión debe estar alrededor de 1,8 bares. El agua bajo presión hace que la membrana se expanda de tal manera que la presión del compartimiento de aire aumenta hasta alcanzar la presión de parada. Si la presión del aire es demasiado baja, elévela inflando el depósito. Para hacerlo, desenrosque la tapa de la válvula del depósito, infle el depósito hasta 1,8 bares usando una bomba manual con manómetro.

- Si la presión es menor de 1,2 bares, infle el depósito a la presión adecuada.
- Si la presión es superior a 1,8 bares, desinfe el depósito hasta la presión adecuada. Al inflar el depósito, no supere nunca la presión de 1,8 bares.



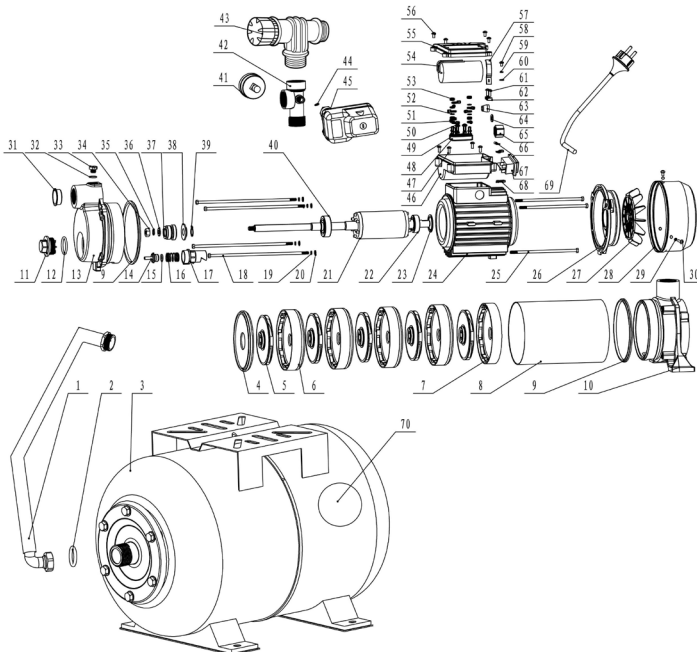
Antes de verificar la presión del depósito, compruebe que todas las válvulas de descarga están abiertas para vaciar toda el agua que está bajo presión, y así, obtener la medición exacta de la presión del aire del depósito.

Cambio de la membrana. Ilustración (5.2)

Después de realizar las verificaciones indicadas en la sección de Resolución de problemas, si la membrana necesita ser reemplazada, haga lo siguiente: (le recomendamos encarecidamente que pida ayuda a un especialista).

- Desenrosque la tapa de la válvula del depósito y presione la válvula para que salga todo el aire.
- Desenrosque la manguera del reborde del depósito.
- Con una llave, desenrosque los 6 pernos del reborde del depósito.
- Retire el reborde.
- Saque la membrana defectuosa y reemplácela por una membrana nueva.
- Monte la parte posterior del reborde y la manguera, siga en orden inverso al del proceso de desmontaje.
- Infle el depósito a través de la válvula hasta que alcance el nivel de presión de 1,8 bares.
- Enrosque la tapa de nuevo en la válvula del depósito.

8.3 PLANO DE DESPIECE



Núm.	NÚMERO DE PIEZA	DESCRIPCIÓN	NÚMERO
1	10020223	Tubo flexible	1
2	10000865	Junta	1
3	10020825	Depósito	1
4	40023006	Tapa de la bomba	1
5	40022975	Impulsor	5
6	40023007	Tapón de descarga	4
7	40023822	Difusor	1
8	10005524	Tubo de la bomba	1
9	10000741	Arandela de junta	2
10	40029598	Soporte de la bomba	1
11	40006210	Tapón	1
12	10000509	Junta tórica	1
13	40009547	Carcasa de la bomba	1
14	40013303	Válvula de retorno	1
15	10000470	Junta tórica	1
16	10012175	Muelle	1
17	40003391	Boquilla	1
18	10005984	Perno	4
19	10001207	Amortiguador de resorte	1
20	10001439	Arandela plana	4
21	40030023	Rotor	1
22	10001169	Rodamiento de bola	1
23	10004846	Arandela de resorte	1
24	40030027	Estátor	1
25	10001377	Perno	3
26	40024858	Placa de extremo	1
27	40005415	Ventilador	1
28	10018582	Cubierta del ventilador	1
29	10009241	Arandela	3
30	10001500	Tornillo	3
31	40005372	Cubierta contra el polvo	1
32	10000547	Junta tórica	1
33	10000963	Tapón de llenado	1
34	10001311	Tuerca hexagonal	1
35	10001218	Amortiguador de resorte	1

36	10001443	Arandela	1
37	10020631	Junta mecánica	1
38	10000961	Prensaestopas hermético	1
39	10001634	Resorte de retención	1
40	10001198	Rodamiento de bola	1
41	10001603	Equipo de presión	1
42	10001581	Conector de cinco vías	1
43	40030031	Conector de tres vías	1
44	10005987	Junta tórica	1
45	10000937	Interruptor de presión	1
46	40038701	Caja de terminales	1
47	10001502	Tornillo	4
48	10001005	Terminal de cables	1
49	10001435	Arandela	2
50	10010269	Tornillo	2
51	10001122	Compactación en frío	8
52	10001445	Arandela plana	6
53	10001312	Tuerca hexagonal	6
54	10018991	Condensador	1
55	40038700	Cubierta del terminal	1
56	10000408	Tornillo	4
57	40006041	Clip del condensador	1
58	10001501	Tornillo	1
59	10001212	Arandela de resorte	1
60	10001583	Arandela de fijación	1
61	10001545	Tornillo	2
62	40004878	Presilla del cable	1
63	10001112	Funda	1
64	10005385	Arandela	1
65	10005290	Tapón de tornillo	2
66	10001134	Conector	1
67	10001227	Interruptor	1
68	10001128	Inserción de resorte	1
69	10001695	Cable	1
70	10016868	Membrana	1

8.4 RESOLUCIÓN DE PROBLEMAS



¡PELIGRO! Riesgo de lesiones debido a descargas eléctricas, fuego y/o lesiones graves. ¡Advertencia! Apague el aparato antes de tratar de resolver algún problema y mantenga a las personas alejadas.

Problemas	Posibles causas	Soluciones	Cualificación requerida
La bomba no se pone en marcha	No hay suministro eléctrico	Compruebe que el suministro eléctrico está conectado	-
	El eje de la bomba está obstruido	Use un destornillador para girar levemente el perno del ventilador del motor	
La bomba no succiona agua	La manguera de succión no está dentro del agua	Sumerja en el agua la manguera de succión	-
	El cabezal de la bomba no está lleno de agua	Llénelo con agua (como se indica en el apartado "Cebado de la bomba")	
	Hay aire den la manguera de succión	Compruebe que la manguera de succión está bien sellada	
	Compruebe si la válvula de retención está sucia o tiene fugas	Limpie o sustituya la válvula de retención	
	El filtro está sucio u obstruido	Limpie el filtro	
	Se ha excedido la altura máxima de succión	Compruebe la altura de succión	
Caudal descarga insuficiente	Altura de succión excesiva	Compruebe la altura de succión	-
	El kit de succión está sucio	Limpie el kit de succión	
	El filtro previo está sucio	Limpie el filtro	
	El nivel de agua desciende rápidamente	Sumerja la válvula de entrada a más profundidad y asegúrese de que el tubo de succión está bien sellado	
	El diámetro de la manguera y/o su longitud no son aptos para la instalación	Use una manguera de mayor diámetro o de menor longitud	
	El cabezal de descarga es demasiado alto o hay demasiados dispositivos conectados	Ajuste el cabezal de descarga y conecte los dispositivos relacionados con la capacidad de la bomba (consulte la hoja de datos técnicos)	

Problemas	Posibles causas	Soluciones	Cualificación requerida
La bomba se desactiva durante su funcionamiento (el interruptor de presión apaga la bomba)	Hay un objeto sólido bloqueando el impulsor	Conecte el tubo de descarga al tubo de agua, desconecte la manguera de succión y abra el tubo de agua. Active reiteradamente la bomba durante aproximadamente 2 segundos	-
	El agua está demasiado caliente	Asegúrese de que la temperatura del agua no excede de 35 °C	
	La bomba funciona en vacío	Sumerja en el agua la manguera de succión	
	La membrana del interior del depósito está perforada.	Cambie la membrana del depósito.	
	Presión inadecuada en el interior del depósito.	Vuelva a inflar el depósito hasta 1,8 bares.	

8.5 CIRCUNSTANCIAS FATALES

Problemas	Acción
Consumo eléctrico demasiado alto	Deje de usar el aparato y póngase en contacto con un centro de servicio técnico autorizado
Desempeño reducido	Póngase en contacto con un centro de servicio técnico autorizado
Fugas de la carcasa del motor	Deje de usar el aparato y póngase en contacto con un centro de servicio técnico autorizado

9. FIN DE LA VIDA ÚTIL



Los productos eléctricos no deben desecharse con el resto de la basura doméstica. Los productos eléctricos usados deben ser desechados y recogidos por separado en puntos de recogida provistos para tal propósito. Solicite información sobre el reciclaje a las autoridades locales o su distribuidor.

10. GARANTÍA

10.1 NUESTRA GARANTÍA

Los productos STERWINS están diseñados según los más altos estándares de calidad para productos destinados al mercado de consumo. Esta garantía de venta cubre un periodo de 3 años a partir de la fecha de compra del producto. Esta garantía cubre todos los defectos de materiales y mano de obra: piezas y elementos en falta y daños que se producen en circunstancias normales de uso. Las reparaciones y la sustitución de piezas no prolongan el periodo de garantía inicial. Debe presentar la prueba de compra de este producto y la fecha de compra. La cobertura de la garantía del producto está limitada al valor del producto.

10.2 **EXCLUSIONES DE GARANTÍA**

La garantía no cubre problemas o incidentes producidos causados por uso incorrecto del producto.

Los siguientes artículos que no están cubiertos por la garantía:

- El producto se ha usado de forma incorrecta; o
- Daños ocurridos durante el transporte o instalación de este producto; o
- Reparaciones y/o reemplazos en el producto realizado por parte de terceros, o
- Daños resultantes del no seguimiento de las instrucciones de uso y seguridad; o
- El producto se ha desarmado o abierto; o
- El producto se ha utilizado con fines profesionales; o
- El producto se ha almacenado a una temperatura fuera de la gama especificada en el apartado de "Almacenamiento".

Este producto debe usarse en circunstancias normales y para fines no profesionales. Por lo tanto, quedan excluidos de esta garantía aquellos productos que hayan sido utilizados por empresas de paisajismo, autoridades locales, así como empresas que ofrezcan alquileres de pago o préstamos gratuitos de equipos.

En caso de observarse algún defecto o problema en el producto, siempre debe consultar primero con su distribuidor de productos Sterwins. En la mayoría de los casos, el distribuidor de productos Sterwins podrá resolver el problema o corregir el defecto. Guarde su factura o recibo, porque serán necesarios para procesar cualquier reclamación.

FR

ES

PT

IT

EL

PL

RU

KZ

UA

RO

EN



Introdução

Agradecemos a sua preferência por este produto. Quando desenhamos e fabricamos os nossos produtos, esforçamo-nos por garantir uma excelente qualidade que vá de encontro às necessidades dos utilizadores. Seguir estas instruções permite a otimização do tempo de vida.

IMPORTANTE! DE MODO A QUE ESTE PRODUTO LHE FORNEÇA SATISFAÇÃO COMPLETA DURANTE A MONTAGEM, UTILIZAÇÃO E MANUTENÇÃO, RECOMENDAMOS QUE LEIA COM ATENÇÃO ESTE MANUAL ANTES DE USAR O PRODUTO. PRESTE ATENÇÃO AOS AVISOS BÁSICOS RELACIONADOS COM A SEGURANÇA APRESENTADOS NESTE MANUAL, E GUARDE O MANUAL PARA FUTURAS REFERÊNCIAS.



IMPORTANTE: GUARDE O MANUAL PARA FUTURAS REFERÊNCIAS: LEIA COM ATENÇÃO

Índice

- | | |
|---|---------------------------|
| 1. Utilização prevista da bomba de reforço de 1300W | 7. Arrumação |
| 2. Instruções de segurança | 8. Manutenção |
| 3. Dados técnicos | 9. Final do tempo de vida |
| 4. Montagem | 10. Garantia |
| 5. Transporte | |
| 6. Guardar no inverno | |

1. UTILIZAÇÃO PREVISTA DA BOMBA DE REFORÇO DE 1300W

O produto foi criado principalmente para alimentação doméstica e irrigação. Não use com outros intuitos. Após retirar o material de empacotamento, certifique-se de que o produto vem completo com os respetivos acessórios (se existirem). Se o produto estiver danificado ou tiver algum defeito, não o use e devolva-o ao seu revendedor.

Se der esta ferramenta a outra pessoa, entregue também este manual de instruções.



Nota: Este produto não é adequado para um bombear contínuo (como a circulação contínua num lago) ou em instalações estacionárias (como dispositivo de elevação, bomba de fonte).

Fluidos de alimentação aprovados

- Água doce com teor de partículas muito baixo (tamanho $<0,5$ mm), livre de produtos químicos ou de resíduos de areia, como a água da chuva, de escoamento ou de bacia.

UTILIZAÇÕES PRINCIPAIS:

- Utilização doméstica em casa e nos jardins.
- Irrigação e rega de espaços verdes, de canteiros de plantas e de jardins.
- Fornecimento de água aos sistemas de irrigação de relvados.
- Bombagem de água de charcos (com pré-filtragem), de cursos de água, contentores e tanques de água de chuva, poços.
- Fornecimento de água para uma habitação.

Como funciona

O princípio de funcionamento da instalação baseia-se em criar um movimento do fluido, aspirá-lo e criar

FR

ES

PT

IT

EL

PL

RU

KZ

UA

RO

EN

pressão devido à força centrífuga gerada pelo movimento da hélice da bomba. Quando liga a bomba, o líquido na turbina é pressionado do centro da roda para a periferia através da força centrífuga, o que leva à criação de um fluxo e aumento de pressão, o que faz com que o fluido na bomba comece a fluir através da saída da bomba.

A instalação é controlada por um interruptor da pressão. Quando a bomba é ligada, a água entra no depósito até ser atingida a pressão definida no interruptor da pressão. A bomba pára. O líquido é descarregado sem ligar a bomba até que a pressão do líquido no depósito atinja a marca inferior da pressão definida no interruptor da pressão. Depois, o ciclo repete-se.



PERIGO: Existe o risco de lesões e de danos! Substâncias cáusticas, ligeiramente inflamáveis e outras substâncias explosivas (como gasolina, petróleo, nitrogénio diluído), lubrificantes, óleos, água salgada e águas residuais de sanitas, bem como água com lodo que tenha uma capacidade de fluxo inferior à água, não podem ser transportadas com esta bomba. A temperatura do fluido tem de estar entre os 5 °C e os 35 °C.

Por favor, tenha em conta que o nosso equipamento não foi criado para um uso comercial ou industrial. A nossa garantia perde a validade se o aparelho for usado em negócios comerciais ou industriais, ou para intuítos semelhantes. Este produto foi criado para ser usado durante um período de 6 anos (tempo de vida esperado).

Seguir estas instruções permite atingir o tempo de vida.

2. INSTRUÇÕES DE SEGURANÇA



AVISO: Leia todos os avisos de segurança e todas as instruções. O incumprimento das instruções e avisos de segurança pode ter como consequência a existência de perigo de incêndio, de choques elétricos e/ou de ferimentos graves. Guarde todos os avisos e instruções para futuras referências.

2.1 AVISOS GERAIS DE SEGURANÇA

- Este aparelho não deve ser utilizado por crianças. A limpeza e a manutenção pelo utilizador não devem ser efetuadas por crianças. As crianças não devem utilizar o aparelho como se de um brinquedo se tratasse.
- Este aparelho pode ser utilizado por pessoas cujas capacidades físicas, sensoriais ou mentais são reduzidas ou cuja experiência ou os conhecimentos não são suficientes, desde que sejam vigiadas ou que tenham recebido instruções sobre a utilização do aparelho em total segurança e desde que entendam bem os seus potenciais perigos.

- Desligar o aparelho da tomada antes da montagem, desmontagem e limpeza.
- O aparelho não deve ser deixado no exterior durante os períodos de geada. O aparelho não está protegido contra o gelo.
- Se o fio da alimentação ficar danificado, tem de ser substituído pelo fabricante, pelo seu agente de reparação ou por uma pessoa igualmente qualificada, de modo a evitar perigos.
- A corrente da bomba tem de ser fornecida através de um interruptor com proteção contra sobrecarga, com uma resposta de corrente residual de 30 mA ou menos.
- A bomba não pode ser usada com pessoas na água.
- A bomba tem de ser instalada de acordo com as normas nacionais aplicáveis em cada país.
- Consulte um especialista para obter informações mais detalhadas.
- Antes da instalação, ajustes, manutenção ou armazenamento, retire a ficha da tomada.
- Não exponha a ficha elétrica à humidade.
- Algumas regiões têm regulamentos que restringem o uso do produto nalgumas operações. Consulte as autoridades locais para se aconselhar.
- Os regulamentos locais podem restringir a idade do utilizador.
- Tenha em conta que o operador ou utilizador é o responsável por acidentes ou perigos que ocorram a outras pessoas ou à sua propriedade.
- Retire a ficha da tomada antes de fazer quaisquer ajustes, mudar de acessórios, ou guardar. Estas medidas de segurança preventivas ajudam a reduzir os riscos de ligar inadvertidamente o produto.
- Proceda à manutenção do produto. Verifique se existem

desalinhamentos ou bloqueios das peças móveis, peças partidas e quaisquer outras condições que possam afetar o funcionamento. Se estiver danificado, leve o produto para ser reparado antes de o voltar a utilizar.

- Algumas regiões têm regulamentos que restringem o uso do produto nalgumas operações.
- Consulte as autoridades locais para se aconselhar.
- Enquanto utiliza o produto, utilize sempre calçado robusto e calças compridas. Não utilize a máquina descalço ou de sandálias. Evite usar roupa larga que tenha fios pendurados. Estes podem ficar presos nas peças móveis.
- Prenda o cabelo comprido, de modo a que fique acima dos ombros, para evitar que fique emaranhado nas peças móveis.
- Verifique regularmente o interruptor de proteção contra corrente e o contacto de proteção com ligação à terra quanto ao funcionamento adequado.
- Verifique o fio da alimentação e a ficha quanto a danos antes de cada utilização. Se o fio da alimentação estiver danificado, leve-o para ser substituído imediatamente num centro de reparação autorizado ou por um electricista competente.
- Todas as tomadas elétricas deverão estar numa zona protegida contra inundações.
- Nunca use o fio da alimentação para transportar a máquina.
- Não passe o fio da alimentação por extremidades afiadas, e certifique-se de que não o pressiona.
- A voltagem indicada na placa das especificações tem de corresponder à voltagem da fonte de alimentação.
- Ligue sempre a ficha da alimentação a uma tomada de 220-240V 50Hz com ligação à terra, protegida por um fusível com

um mínimo de 10 amperes.

- Pode ocorrer a contaminação dos líquidos devido a derrames de lubrificantes.
- Se o produto já estiver montado, certifique-se de que todos os parafusos estão bem apertados antes da utilização. Se o produto tiver de ser montado, certifique-se de que, ao abrir a embalagem, todos os elementos necessários para a montagem do produto foram fornecidos. Se o produto estiver danificado ou tiver algum defeito, não o use e devolva-o ao seu revendedor.

2.2 SÍMBOLOS NO PRODUTO



Em conformidade com as normas europeias: Este símbolo significa que este aparelho se encontra em conformidade com as diretivas europeias aplicáveis e que foi efetuado um teste de conformidade com estas diretivas.



Marca de circulação de produtos no mercado dos Estados Membros da União Aduaneira.



Marca de Conformidade Ucraniana



Os produtos elétricos não deverão ser eliminados juntamente com o lixo doméstico comum. Produtos elétricos usados têm de ser recolhidos em separado e eliminados em pontos de recolha fornecidos com este intuito. Contacte as autoridades locais ou o seu revendedor para se aconselhar acerca da reciclagem.



Leia e compreenda todas as instruções antes de utilizar o produto. Siga todos os avisos e instruções de segurança.



Nível de potência de som garantido (testado de acordo com a Diretiva 2000/14/CE, alterada pela 2005/88/CE).



Índice de proteção IPXX contra a entrada de líquidos e sólidos.

2.3 SÍMBOLOS NESTE MANUAL



Perigo elétrico: O não seguimento deste aviso pode dar origem a lesões físicas ou morte.



Tipo e fonte do perigo: Este símbolo indica que podem ocorrer danos no aparelho, no ambiente ou outros danos patrimoniais como resultado da não observância deste aviso.



Nota: Este símbolo indica que existe informação importante para uma melhor compreensão do produto.



Leia o manual: Este símbolo indica que precisa de ler com atenção o manual de utilização.



Consulte a respetiva ilustração no final do manual.



Este produto é reciclável. Se não puder continuar a ser utilizado, entregue-o num centro de reciclagem de resíduos.



Retire imediatamente a ficha da tomada, se o fio estiver danificado ou cortado.

2.4 **SEGURANÇA NA ÁREA DE TRABALHO**

- Mantenha crianças e outras pessoas afastadas da área de utilização.
- A bomba não foi criada para ser usada em piscinas. Tem de ser instalada e usada em conformidade com os princípios de instalação NFC15-100. Para mais conselhos, contacte um electricista profissional.

2.5 **SEGURANÇA ELÉTRICA**

- **AVISO!** Este aparelho cria um campo eletromagnético durante o funcionamento! Este campo pode, nalgumas circunstâncias, interferir com implantes médicos ativos ou passivos. Para reduzir o risco de ferimentos graves ou fatais, é recomendado que pessoas com implantes médicos consultem o seu médico e o fabricante do implante médico antes de operarem este produto!

2.6 **SEGURANÇA PESSOAL**



CUIDADO: De modo a evitar acidentes e lesões, tenha em conta o peso do aparelho durante o transporte (consulte os Dados Técnicos).

- Use equipamento pessoal de proteção quando manusear o produto. O equipamento de segurança, tal como luvas ou proteção ocular, utilizado nas condições adequadas reduzirá a hipótese de lesões.
- Vista-se adequadamente. Não utilize roupa folgada ou jóias durante o manuseamento do produto.
- Prenda o cabelo comprido, de modo a que fique acima dos ombros, para evitar que fique emaranhado nas peças móveis.

2.7 AVISOS DE SEGURANÇA DA BOMBA DE SUPERFÍCIE



CUIDADO! A água fornecida por este aparelho não é potável!

- Não verta líquidos corrosivos (produtos químicos, produtos de limpeza) nem materiais abrasivos.
- Não exponha a bomba ao gelo.
- Não utilize a bomba sem água.
- Nunca transporte a bomba pelo fio e não puxe o fio para a desligar.
- Não modifique o interior da bomba.
- Enquanto a bomba estiver a funcionar, não lhe toque, nem em objetos em contacto com a água (por exemplo, objetos na água, calhas, etc.).
- A água fornecida por este aparelho não é potável!
- Não bombeie lubrificantes, óleos nem água salgada.
- Não bombeie águas residuais de instalações sanitárias, nem água salgada com uma fluabilidade inferior à água limpa.
- Não bombeie água com uma temperatura superior a 35 °C.

2.8 RISCOS RESIDUAIS

Não existem riscos residuais adicionais associados ao uso, manutenção e transporte deste produto.

3. CARACTERÍSTICAS TÉCNICAS

Modelo da bomba de superfície	1300 WT 50 SM51-3
Potência nominal	1300W
Voltagem elétrica / Frequência elétrica	220V-240V / 50Hz
Corrente máxima (início)	19A
Corrente máxima de funcionamento	6.05A
Parâmetros do condensador (capacidade / voltagem máxima)	25 µF/450v
Classe de isolamento	F
Frequência de rotação do motor	2900 rpm
Altura máxima de aspiração	8m
Peso bruto da bomba	31.3 Kg
Peso líquido da bomba	25 Kg
Fluxo máximo	6000 L/h

Pressão de descarga máxima	5.5 Bar
Altura máxima de entrega	55M
Temperatura máxima da água	35 °C
Conector do tubo	Ø1" 25 mm
Classe IP	IPX4
Nível de potência do som garantido	88 dB (A)

*Pressão de descarga máxima de 5.5 bar

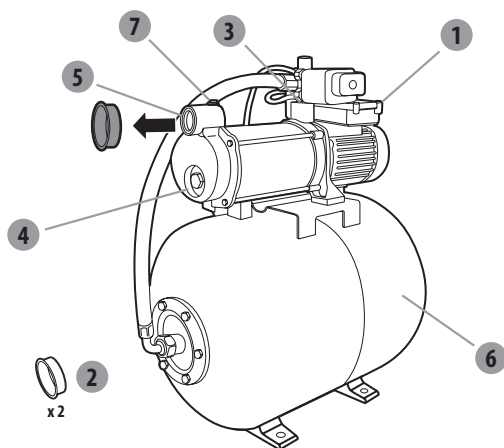
A bomba pode atingir uma pressão de descarga máxima de 5.5 bar. No entanto, este modelo vem com um regulador da pressão (com níveis de pressão de ativação e paragem entre 1.8 bar e 3.2 bar) de modo a fornecer uma pressão de descarga estável. É por isso que o manómetro indica apenas os níveis de pressão entre 1.8 bar e 3.2 bar.

4 . MONTAGEM



AVISO! O aparelho tem de ser completamente montado antes de o ligar! Não use um aparelho apenas parcialmente montado, ou montado com peças danificadas! Siga as instruções de funcionamento passo-a-passo e use as imagens fornecidas como guia visual para montar facilmente o aparelho!

4.1 DESEMPACOTAR



1. Interruptor de ligar/desligar
2. Tampas do conector
3. Conector de descarga (saída)
4. Tampa de descarga
5. Conector de aspiração (entrada)
6. Cobertura da válvula do depósito
7. Tampa de enchimento

- Não use qualquer ferramenta afiada (faca, x-ato) quando desempacotar. Pode danificar o produto.
- Não use o fio da alimentação para levantar ou transportar a máquina.
- Não passe o fio da alimentação por extremidades afiadas, e certifique-se de que não o pressionar.

4.2 INSTALAÇÃO

Aperte bem a bomba → Imagem (2.2)

Fixe a bomba numa superfície nivelada e plana, com parafusos adequados e, se necessário, um sinobloco.



PERIGO! Risco de lesões devido a choques elétricos.
Aviso! Não ligue antes de ter efetuado a instalação por completo!



CUIDADO! Use sempre óculos de segurança e luvas durante a instalação.

Mangueira de aspiração → Imagem (2.3)

Monte os diferentes elementos, de acordo com a imagem. Caso seja necessário aparafusar, faça-o com a ferramenta adequada.

- Como princípio básico, recomendamos que utilize:
 - Um filtro preliminar, de modo a evitar danos desnecessários na bomba, como resultado de pedras e objetos estranhos sólidos.
 - Um conjunto com mangueira de aspiração e válvula de retenção com filtro (de modo a evitar longos períodos de escorvagem).
- Se não conseguir obter um conjunto com mangueira de aspiração, adquira:
 - Uma mangueira de entrada de 25 mm (1")
 - Uma válvula de retenção com filtro
 - 2 braçadeiras de mangueira, 2 adaptadores padrão (um para a mangueira de aspiração e outro para a linha de descarga) e monte o conjunto com mangueira de aspiração com um adaptador padrão e uma braçadeira e manga de aperto.

Fixe o filtro à parede. Certifique-se de que as vibrações da bomba não danifiquem esta instalação (recomendamos fortemente uma ligação flexível).

4.3 PRIMEIRA UTILIZAÇÃO



AVISO! Leia a secção "INSTRUÇÕES DE SEGURANÇA" no início deste manual, incluindo todo o texto por baixo do cabeçalho, antes de usar este produto.

Preste especial atenção quando usar a máquina pela primeira vez: Concentre-se e dedique toda a atenção a esta primeira utilização.

Ligar a mangueira de aspiração

- Enrosque os conetores padrão no conector de aspiração.
- Monte a mangueira de aspiração usando um conector padrão e uma braçadeira. Certifique-se de que a montagem fica bem apertada, pois uma mangueira de aspiração a verter pode aspirar ar em vez de água.
- Se a água não estiver limpa, adicione um filtro entre o conector de aspiração e a mangueira de aspiração.



Risco de danos na bomba!
Se não usar filtro: Partículas indesejadas (areia, pedras. etc.) causarão danos na bomba. Quaisquer danos causados deste modo não são abrangidos pela garantia.



Risco de danos na bomba!
Os adaptadores da mangueira nos conectores de aspiração e descarga só podem ser apertados à mão, para evitar danos nos conectores. Se houver derrames de água no conector, vede a junta com fita de Teflon (não incluída).

- Coloque a mangueira de aspiração de modo a que suba do ponto de remoção da água para a bomba. Evite posicionar a mangueira de aspiração acima da bomba, pois isso atrasa a saída de bolhas de ar e evita o processo de escorvagem.
- O final da válvula de retenção deverá estar suficientemente baixo na água para garantir que, se o nível da água descer, a bomba não funciona a seco.
- Uma mangueira de aspiração a verter aspira ar em vez de água. Certifique-se de que a braçadeira está bem apertada.
- Para alturas de aspiração que excedam 3m, recomendamos que fixe a mangueira de aspiração (num poste de madeira, por exemplo). Isto alivia a bomba do peso da mangueira de aspiração.
- Instale as linhas de entrada e de descarga de modo a que não coloquem a bomba exposta a esforços mecânicos.

Escorvar a bomba → Imagem (2.4) a (2.6)

Primeiro, desrosque a tampa de enchimento para retirar o ar da bomba durante o enchimento.

Encha a bomba com água limpa através do conector de descarga. O enchimento tem de ser feito lentamente, de modo a que o ar existente na bomba seja eliminado por completo. Encha até ao transbordo e volte a colocar a tampa de drenagem. Como esta não é uma bomba com escorvagem automática, o tubo de aspiração também tem de ser enchido. Para poupar tempo durante o enchimento, pode retirar o tubo de aspiração e encher diretamente (por exemplo, colocando o tubo de aspiração dentro de água) antes de ligar a bomba.

Dependendo da altura de aspiração e quantidade de ar na mangueira de aspiração, a escorvagem pode levar entre 1 a 5 minutos. Se levar mais do que isto, a bomba deverá ser enchida novamente com água.

→ Imagem (3.3)

Antes de voltar a encher, retire sempre a ficha da tomada!

4.4 FUNCIONAMENTO

Ligar a bomba → Imagem (3.1) a (3.3)

Certifique-se de que a bomba é instalada corretamente e escorvada. consulte o capítulo "Primeira utilização apresentado acima.

Ligue a ficha da alimentação a uma tomada de 220-240V 50Hz com ligação à terra, protegida por um fusível com um mínimo de 10 amperes. Prima o interruptor de ligar/desligar. A luz do interruptor acende quando o motor estiver a funcionar. Quando a bomba tiver sido escorvada, volte a colocar a mangueira de descarga para baixo.

Avisos de segurança de funcionamento

- Utilize o produto apenas a horas razoáveis: Nunca de manhã muito cedo ou à noite, quando possa perturbar as outras pessoas.
- Não modifique o produto seja de que forma for, nem use peças ou acessórios que não sejam recomendados pelo fabricante.



Se o produto for deixado cair, sofrer impactos fortes ou começar a vibrar anormalmente, pare imediatamente o produto e inspecione o fio quanto a danos, ou identifique a causa da vibração. Qualquer dano deverá ser devidamente reparado ou substituído por um centro de reparação autorizado.

Operar a bomba

- De modo a evitar um funcionamento a seco e o sobreaquecimento da máquina, certifique-se sempre de que a mangueira de aspiração está dentro de água.
- O motor está protegido contra o sobreaquecimento através de um termóstato integrado. No caso de sobreaquecimento, o termóstato desliga automaticamente a bomba. A bomba reinicia automaticamente quanto tiver arrefecido.

Parar a bomba

- Para reduzir o risco de lesões, pare sempre a máquina:
 - Antes de limpar ou eliminar um bloqueio
 - Antes de instalar ou retirar acessórios
 - Antes de verificar, proceder à manutenção ou trabalhar no produto
 - Se a máquina começar a vibrar anormalmente (verifique imediatamente).

4.5 FUNÇÕES ESPECÍFICAS

Função automática → Imagem 4

- A pressão desce gradualmente enquanto a água é usada. Quando a pressão descer abaixo do valor mínimo, a bomba liga automaticamente.

5. TRANSPORTE

5.1 TRANSPORTE DA MÁQUINA



CUIDADO: De modo a evitar acidentes e lesões, tenha em conta o peso do aparelho durante o transporte (consulte os Dados Técnicos).

Proteja o produto de impactos fortes ou vibrações fortes que possam ocorrer durante o transporte em veículos. Se quiser transportar o aparelho num veículo, fixe-o para que não escorregue nem vibre. Fixe o produto para evitar que ele escorregue ou caia.

6. GUARDAR NO INVERNO

→ Imagem 6.1 a 6.4

Desligue e esvazie a bomba.

Siga todas as instruções apresentadas no capítulo de armazenamento apresentado abaixo.

FR

ES

PT

IT

EL

PL

RU

KZ

UA

RO

EN

7. ARMAZENAMENTO

7.1 GUARDAR A MÁQUINA

As instruções mencionadas na secção de manutenção deverão ser efetuadas antes de proceder ao armazenamento.

→ Imagem (6.1) a (6.3)

- Drene por completo a bomba, deixe-a secar e volte a colocar as duas tampas do conector.
- Limpe o produto, filtros e acessórios.
- Guarde a unidade e respetivos acessórios num local sem gelo.
- A unidade deverá ser guardada num local limpo, seco, bem ventilado e fora do alcance das crianças. Idealmente, a temperatura ambiente no local do armazenamento deverá encontrar-se entre os 4 e os 24 °C.
- Recomendamos que guarde a unidade direita, na embalagem original.

8. MANUTENÇÃO



PERIGO! Risco de lesões devido a choque elétrico, fogo e/ou lesões sérias. Desligue o produto antes de ajustar, inspecionar, limpar ou guardar o produto.

8.1 LIMPEZA

1. Desligue a bomba.
2. Desenrosque a ligação de descarga.
3. Limpe a parte de descarga da bomba com água limpa.
4. Verifique a integridade do fio da alimentação.

→ Imagem (5.3) a (5.4)

Certifique-se de que o filtro e a válvula estão limpos. Se não for o caso, limpe-os conforme apresentado na imagem.

8.2 MANUTENÇÃO

- Leve o seu produto para ser reparado por um reparador qualificado, utilizando apenas peças de substituição idênticas. Tal irá assegurar que a segurança do produto é mantida.
- O produto deverá ser verificado por um especialista qualificado e reparado, se necessário, antes de voltar a utilizá-lo.

Verificações regulares → Imagem (5.1)

Verifique mensalmente a pressão do depósito usando um manómetro (não fornecido). Dentro do depósito, existe uma membrana flexível e um compartimento de ar com uma pressão máxima em redor de 1,8 bar. A água sob pressão faz com que a membrana se expanda de modo a que a pressão no compartimento do ar aumente até atingir a pressão de paragem. Se a pressão do ar estiver demasiado baixa, aumente-a enchendo o depósito. Para o fazer, desenrosque a cobertura da válvula do depósito, depois encha o depósito até 1,8 bar usando uma bomba manual com manómetro.

- Se a pressão for inferior a 1,2 bar: Encha o depósito até à pressão adequada.
- Se a pressão for superior a 1,8 bar: Esvazie o depósito até à pressão adequada. Quando encher o depósito, nunca exceda os 1,8 bar.



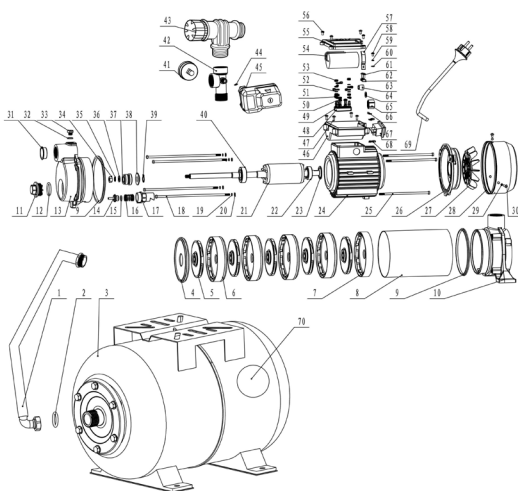
Antes de verificar a pressão do depósito, certifique-se de que todas as válvulas do circuito de descarga estão abertas, para esvaziar toda a água que está sob pressão, obtendo assim uma medição exata da pressão do ar no depósito.

Alterar a membrana: Imagem 5.2

Após efetuar as verificações indicadas na secção da Resolução de problemas, se a membrana tiver de ser substituída, proceda do seguinte modo: (recomendamos fortemente que obtenha a ajuda de um especialista).

- Desenrosque a cobertura da válvula do depósito, depois pressione a válvula para libertar todo o ar por completo.
- Desenrosque a mangueira do rebordo do depósito.
- Com uma chave, desenrosque os 6 parafusos do rebordo do depósito..
- Retire o rebordo.
- Retire a membrana defeituosa, depois substitua por uma membrana nova.
- Volte a montar o rebordo e a mangueira, procedendo pela ordem inversa de desmontagem.
- Encha o depósito através da válvula, até atingir o nível de pressão de 1,8 bar.
- Volte a aparafusar a cobertura na válvula do depósito.

8.3 VISTA PORMENORIZADA



Nº	NÚMERO DA PEÇA	DESCRIÇÃO	NÚMERO
1	10020223	Tubo flexível	1
2	10000865	Junta	1
3	10020825	Depósito	1
4	40023006	Tampa da bomba	1
5	40022975	Rotor	5
6	40023007	Tampão de descarga	4

Nº	NÚMERO DA PEÇA	DESCRIÇÃO	NÚMERO
7	40023822	Difusor	1
8	10005524	Tubo da bomba	1
9	10000741	Anilha vedante	2
10	40029598	Suporte da bomba	1
11	40006210	Ficha	1
12	10000509	O-ring	1
13	40009547	Estrutura da bomba	1
14	40013303	Válvula de retorno	1
15	10000470	O-ring	1
16	10012175	Mola	1
17	40003391	Bocal	1
18	10005984	Parafuso	4
19	10001207	Almofada de mola	1
20	10001439	Anilha plana	4
21	40030023	Rotor	1
22	10001169	Rolamento	1
23	10004846	Anilha de mola	1
24	40030027	Estator	1
25	10001377	Parafuso	3
26	40024858	Placa da extremidade	1
27	40005415	Ventoinha	1
28	10018582	Cobertura da ventoinha	1
29	10009241	Anilha	3
30	10001500	Parafuso	3
31	40005372	Cobertura à prova de pó	1
32	10000547	O-ring	1
33	10000963	Tampa de enchimento	1
34	10001311	Porca sextavada	1
35	10001218	Almofada de mola	1
36	10001443	Anilha	1
37	10020631	Vedante mecânico	1
38	10000961	Empanque à prova de água	1
39	10001634	Mola de retenção	1
40	10001198	Rolamento	1
41	10001603	Equipamento de pressão	1

Nº	NÚMERO DA PEÇA	DESCRIÇÃO	NÚMERO
42	10001581	Conector de 5 sentidos	1
43	40030031	Conector de 3 sentidos	1
44	10005987	O-ring	1
45	10000937	Interruptor da pressão	1
46	40038701	Caixa do terminal	1
47	10001502	Parafuso	4
48	10001005	Terminal da cablagem	1
49	10001435	Anilha	2
50	10010269	Parafuso	2
51	10001122	Compacto a frio	8
52	10001445	Anilha plana	6
53	10001312	Porca sextavada	6
54	10018991	Condensador	1
55	40038700	Cobertura do terminal	1
56	10000408	Parafuso	4
57	40006041	Clipe do condensador	1
58	10001501	Parafuso	1
59	10001212	Anilha de mola	1
60	10001583	Anilha de fixação	1
61	10001545	Parafuso	2
62	40004878	Clipe do fio	1
63	10001112	Manga	1
64	10005385	Anilha	1
65	10005290	Tampão do parafuso	2
66	10001134	Conector	1
67	10001227	Interruptor	1
68	10001128	Mola de inserção	1
69	10001695	Fio	1
70	10016868	Membrana	1

8.4 RESOLUÇÃO DE PROBLEMAS



PERIGO! Risco de lesões devido a choque elétrico, fogo e/ou lesões sérias. Aviso! Antes de resolver qualquer problema, desligue o produto e mantenha as outras pessoas afastadas.

Problemas	Causas prováveis	Soluções	Qualificações necessárias
A bomba não começa a funcionar.	Não há corrente elétrica.	Certifique-se de que há corrente elétrica.	-
	Eixo da bomba bloqueado.	Use uma chave de fendas para rodar ligeiramente o parafuso da ventoinha do motor.	
A bomba não aspira água.	A mangueira de aspiração não está dentro de água.	Coloque a mangueira de aspiração dentro de água.	-
	A cabeça da bomba não está cheia de água.	Encha com água (conforme explicado no capítulo "Escorvar a bomba").	
	Existe ar dentro da mangueira de aspiração.	Certifique-se de que a mangueira de aspiração está bem vedada.	
	A válvula de retenção está suja ou tem fugas.	Limpe ou substitua a válvula de retenção.	
	Filtro sujo ou bloqueado.	Limpe o filtro.	
	Altura máxima de aspiração excedida.	Verifique a altura de aspiração.	
Taxa de entrega inadequada.	Altura de aspiração muito elevada.	Verifique a altura de aspiração.	-
	Kit de aspiração sujo.	Limpe o kit de aspiração.	
	Pré-filtro sujo.	Limpe o filtro.	
	O nível da água desce rapidamente.	Coloque a válvula de entrada mais funda e certifique-se de que a linha de entrada está bem vedada.	
	O diâmetro e/ou comprimento da mangueira não são adequados à instalação.	Use um diâmetro superior da mangueira ou uma mangueira mais curta.	
	A cabeça de descarga está muito alta ou há muitos dispositivos ligados.	Ajuste a cabeça de descarga e os dispositivos ligados de acordo com a capacidade da bomba (por favor, consulte as características técnicas).	

Problemas	Causas prováveis	Soluções	Qualificações necessárias
A bomba pára durante o funcionamento (o interruptor de pressão desligou a bomba).	Existe um corpo sólido a bloquear o rotor.	Ligue a linha de descarga à linha de água, desligue a mangueira de aspiração, abra a linha de água. Ligue a bomba várias vezes durante cerca de 2 segundos.	-
	A água está muito quente.	Certifique-se de que a temperatura da água não excede os 35 °C.	
	A bomba está a funcionar a seco.	Coloque a mangueira de aspiração dentro de água.	
	A membrana no interior do depósito está furada.	Substitua a membrana ou o depósito.	
	Pressão inadequada no interior do depósito.	Volte a encher o depósito até aos 1,8 bar.	

8.5 CIRCUNSTÂNCIAS FATAIS

Problemas	Ação
Consumo de energia demasiado elevado	Pare de utilizar e contacte um centro de reparação autorizado.
Diminuição do desempenho.	Contacte um centro de reparação autorizado.
Fugas na estrutura do motor.	Pare de utilizar e contacte um centro de reparação autorizado.

9. FINAL DO TEMPO DE VIDA



Os produtos elétricos não deverão ser eliminados juntamente com o lixo doméstico comum. Produtos elétricos usados têm de ser recolhidos em separado e eliminados em pontos de recolha fornecidos com este intuito. Contacte as autoridades locais ou o seu revendedor para se aconselhar acerca da reciclagem.

10. GARANTIA

10.1 A NOSSA GARANTIA

Os produtos da STERWINS foram criados de acordo com as normas de qualidade mais elevadas para os produtos do mercado de consumo. Esta garantia de venda abrange um período de 3 anos a partir da data de compra do produto. Esta garantia cobre todos os defeitos de material e mão-de-obra: Peças e elementos em falta e danos que ocorram em circunstâncias normais de utilização. As reparações e peças sobresselentes não dão origem ao prolongamento da duração da garantia inicial. Tem de fornecer uma prova de compra deste produto com a respetiva data de compra. A garantia está limitada ao valor do produto.

FR
ES
PT
IT
EL
PL
RU
KZ
UA
RO
EN

10.2 EXCLUSÕES DA GARANTIA

Esta garantia não abrange problemas ou incidentes devido à utilização incorreta do produto.

Os seguintes pontos não são abrangidos pela garantia:

- O produto foi usado incorretamente, ou
- Danos durante o transporte ou montagem deste produto, ou
- Reparações e/ou substituições de peças por terceiros, ou
- Danos resultantes da não conformidade com as instruções de segurança e utilização, ou
- O produto foi desmontado ou aberto, ou
- O produto foi usado com intuítos profissionais, ou
- O produto foi exposto a uma temperatura fora do raio especificado no capítulo "Armazenamento".

O produto tem de ser usado de um modo normal e não a nível profissional. Assim, esta garantia não abrange produtos usados por empresas de jardinagem, autoridades locais, nem por empresas que aluguem ou emprestem equipamento.

No caso de um problema ou defeito, primeiro deve consultar sempre o seu revendedor da STERWINS. Em grande parte dos casos, o revendedor da STERWINS será capaz de resolver o problema ou corrigir o defeito. Guarde a sua fatura ou recibo, pois estes serão pedidos para o processamento das queixas.



Introduzione

Grazie per aver acquistato questo prodotto. Durante la progettazione e la fabbricazione dei nostri apparecchi ci impegniamo al massimo per assicurare un'eccellente qualità che risponda alle necessità degli utenti. Il rispetto di queste istruzioni contribuisce a prolungare la durata di vita del prodotto.

IMPORTANTE! AFFINCHÉ IL PRODOTTO GARANTISCA LA MASSIMA SODDISFAZIONE E LE MIGLIORI PRESTAZIONI, SI RACCOMANDA DI LEGGERE ATTENTAMENTE QUESTO MANUALE PRIMA DI USARE IL PRODOTTO. PRESTARE ATTENZIONE ALLE AVVERTENZE DI SICUREZZA RIPORTATE IN QUESTO MANUALE E CONSERVARE IL MANUALE PER RIFERIMENTO FUTURO.



IMPORTANTE! CONSERVARE IL MANUALE PER RIFERIMENTO FUTURO E LEGGERLO CON ATTENZIONE.

Contents

- | | |
|---|-------------------------|
| 1. Destinazione d'uso della pompa ausiliaria 1300 W | 6. Stoccaggio invernale |
| 2. Avvertenze di sicurezza | 7. Conservazione |
| 3. Specifiche tecniche | 8. Manutenzione |
| 4. Assemblaggio | 9. Smaltimento |
| 5. Trasporto | 10. Garanzia |

1. DESTINAZIONE D'USO DELLA POMPA AUSILIARIA 1300 W

Questo prodotto è destinato principalmente all'alimentazione idrica domestica e all'irrigazione. Non usarlo per altri scopi.

Dopo aver disimballato il prodotto, assicurarsi che sia completo e dotato di tutti gli accessori (se previsti). Se il prodotto è danneggiato o difettoso, non usarlo e riportarlo presso il rivenditore.

Se il prodotto viene ceduto a terzi, includere anche questo manuale di istruzioni.



Nota: questo prodotto non è adatto al pompaggio continuo (ad es. circolazione costante in uno stagno) o per installazioni fisse (ad es. pompa di sollevamento, pompa per fontana).

USI PRINCIPALI:

- Uso domestico a casa o in giardino.
- Irrigazione e annaffiatura di superfici verdi, aiuole e giardini.
- Alimentazione idrica per irrigatori da prato.
- Pompaggio dell'acqua da stagni (con prefiltrazione), di corsi d'acqua, fusti e cisterne d'acqua piovana, pozzi.
- Alimentazione idrica di una abitazione.

Liquidi di alimentazione approvati

- Acqua dolce a bassissimo contenuto di particelle (dimensioni <0,5 mm), priva di sostanze chimiche o residui di sabbia, come acqua piovana, acqua di ruscellamento o di serbatoio.

Funzionamento

Il principio di funzionamento dell'impianto è la movimentazione del fluido, la sua aspirazione e la creazione di pressione grazie alla forza centrifuga generata dal movimento del rotore della pompa. All'accensione della pompa, il liquido nella turbina viene spinto dal centro della turbina verso la periferia tramite forza centrifuga, formando un flusso; l'aumento di pressione a livello della periferia fa in modo che il fluido nella pompa inizi a scorrere attraverso l'uscita della pompa.

L'impianto è regolato da un interruttore di pressione. All'avvio della pompa, l'acqua entrerà nel serbatoio fino al raggiungimento del limite massimo di pressione impostato sull'interruttore di pressione, quindi si arresterà. Il liquido verrà scaricato senza avviare la pompa finché la pressione del liquido nel serbatoio non raggiunge il limite minimo di pressione impostato sull'interruttore di pressione. Quindi il ciclo si ripeterà.



PERICOLO! Rischio di lesioni e danni materiali! Sostanze caustiche, leggermente infiammabili o esplosive (come benzina, petrolio, azoto diluito), grassi, oli, acqua salata, acque reflue di servizi igienici e liquidi fangosi con portata inferiore rispetto all'acqua non devono essere trasportate con questa pompa. La temperatura dei fluidi trasportati deve essere compresa tra 5°C e 35°C.

Questo apparecchio non è progettato per l'uso in ambienti commerciali o industriali. L'uso dell'apparecchio in ambienti industriali e commerciali, o per scopi equivalenti, comporta l'annullamento della garanzia. Questo prodotto è stato progettato per avere una durata di vita di 6 anni.

Il rispetto di queste istruzioni garantisce la piena durata di vita del prodotto.

2. AVVERTENZE DI SICUREZZA



AVVERTENZA! Leggere tutte le avvertenze e le istruzioni di sicurezza. Il mancato rispetto delle avvertenze e delle istruzioni comporta il rischio di scossa elettrica, incendio e/o lesioni gravi. Conservare tutte le avvertenze e le istruzioni per futuro riferimento.

2.1 AVVERTENZE DI SICUREZZA GENERICHE

- Questo dispositivo non deve essere utilizzato dai bambini. La pulizia e la manutenzione da parte dell'utente non devono essere eseguite dai bambini. I bambini non devono usare il dispositivo come un giocattolo.
- Questo dispositivo può essere utilizzato da persone con ridotte capacità fisiche, sensoriali o mentali o con scarsa esperienza o conoscenza, a condizione che siano sorvegliate o istruite sull'uso sicuro del dispositivo e che ne comprendano appieno i potenziali pericoli.
- Scollegare l'apparecchio dalla rete elettrica prima di montarlo, smontarlo e pulirlo.

- Il dispositivo non deve essere lasciato all'aperto in caso di gelo. Il dispositivo non è protetto dal gelo.
- Per motivi di sicurezza, se il cavo di alimentazione è danneggiato deve essere sostituito dal costruttore, dal suo centro di assistenza o da un tecnico qualificato.
- La pompa deve essere collegata a un circuito elettrico dotato di un interruttore di protezione contro il sovraccarico con corrente di intervento non superiore a 30 mA.
- La pompa non deve essere usata se nell'acqua sono presenti persone.
- La pompa deve essere installata conformemente alle normative applicabili del Paese in cui è utilizzata.
- Consultare un tecnico per ulteriori informazioni.
- Prima di installare il prodotto, regolarlo, riporlo o sottoporlo a manutenzione, scollegare il cavo di alimentazione dalla presa di corrente.
- Non esporre la spina all'umidità.
- In alcune regioni sono in vigore normative che limitano l'uso del prodotto in alcune condizioni. Contattare le autorità locali per maggiori informazioni.
- Normative locali possono limitare l'uso in base all'età.
- Tenere presente che l'operatore o utente è responsabile per incidenti o rischi causati ad altre persone o proprietà.
- Scollegare il prodotto dalla presa di corrente prima di regolarlo, riporlo o sostituire gli accessori per evitare il rischio di avvio accidentale.
- Mantenere l'apparecchio in buono stato. Verificare che le parti mobili non siano disallineate o piegate, che i componenti non siano danneggiati e che non siano presenti altri problemi che potrebbero pregiudicare il corretto funzionamento del prodotto. Se il prodotto è danneggiato, farlo riparare prima di utilizzarlo nuovamente.

- Durante l'uso del prodotto, indossare sempre calzature robuste e pantaloni lunghi. Non usare l'apparecchio a piedi nudi o indossando sandali. Non indossare indumenti ampi o provvisti di stringhe e lacci perché possono impigliarsi nelle parti in movimento.
- Raccogliere i capelli lunghi sopra l'altezza delle spalle per evitare che si impiglino nelle parti in movimento.
- Verificare a intervalli regolari che l'interruttore di protezione contro la corrente di guasto e il contatto di messa a terra funzionino correttamente.
- Verificare che il cavo di alimentazione e la spina non siano danneggiati prima di ogni utilizzo. Se il cavo di alimentazione è danneggiato, contattare immediatamente un centro di assistenza autorizzato o un elettricista qualificato per la sostituzione.
- Tutte le prese di corrente devono essere installate in un'area protetta contro le inondazioni.
- Non usare il cavo di alimentazione per trasportare l'apparecchio.
- Non fare scorrere il cavo di alimentazione su bordi taglienti e assicurarsi che non venga schiacciato.
- La tensione riportata sulla targa dell'apparecchio deve corrispondere alla tensione della rete elettrica.
- Collegare il cavo di alimentazione a una fonte di alimentazione da 220-240 V 50 Hz dotata di messa a terra e protetta da un fusibile di almeno 10 A.
- Eventuali fuoriuscite di lubrificante possono inquinare il liquido.
- Se il prodotto è già assemblato, assicurarsi che tutte le viti siano fissate saldamente prima dell'uso. Se il prodotto richiede

FR

ES

PT

IT

EL

PL

RU

KZ

UA

RO

EN

l'assemblaggio da parte dell'utente, assicurarsi che nella confezione siano presenti tutti gli elementi necessari per l'assemblaggio del prodotto. Se il prodotto è danneggiato o difettoso, non usarlo e riportarlo presso il rivenditore.

2.2 SIMBOLI SUL PRODOTTO



Conformità agli standard europei: questo apparecchio è conforme alle direttive europee applicabili ed è stato sottoposto a un test di conformità a tali direttive.



Marchio di circolazione dei prodotti nel mercato degli Stati membri dell'Unione doganale.



Marchio di conformità ucraino.



I prodotti elettrici non devono essere smaltiti insieme ai rifiuti domestici. I prodotti elettrici devono essere raccolti separatamente e smaltiti presso gli appositi punti di raccolta. Rivolgersi alle autorità comunali o al rivenditore per informazioni sul riciclaggio.



Leggere e comprendere tutte le istruzioni prima di usare il prodotto; rispettare tutte le avvertenze e le precauzioni di sicurezza.



Livello di potenza sonora garantito (testato conformemente alla direttiva 2000/14/EC emendata da 2005/88/EC).



Indice di protezione contro la penetrazione di liquidi e solidi.

2.3 SIMBOLI IN QUESTO MANUALE



Rischio elettrico: questo simbolo indica che il mancato rispetto di questa avvertenza comporta il rischio di lesioni o morte.



Tipo e fonte del pericolo: questo simbolo indica che il mancato rispetto di questa avvertenza comporta il rischio di danni all'apparecchio, all'ambiente o ad altre proprietà.



Nota: questo simbolo precede informazioni importanti sul funzionamento del prodotto.



Leggere il manuale: questo simbolo indica che è necessario leggere attentamente il manuale di istruzioni.



Fare riferimento all'illustrazione corrispondente alla fine del manuale.



Questo prodotto può essere riciclato. Se deve essere smaltito, portarlo presso un centro di riciclaggio.



Scollegare immediatamente il cavo dalla rete elettrica se viene danneggiato o tagliato.

2.4 SICUREZZA DELL'AREA DI LAVORO

- Tenere i bambini e gli animali domestici lontani dall'area di utilizzo.
- La pompa non è destinata all'uso in piscine; deve essere installata e utilizzata conformemente alla normativa NFC15-100. Consultare un elettricista professionista per ulteriori informazioni.

2.5 SICUREZZA ELETTRICA

- **AVVERTENZA!** Durante il funzionamento, questo apparecchio genera un campo elettromagnetico. Tale campo, in alcune circostanze, può interferire con impianti medici passivi o attivi. Per ridurre il rischio di infortuni gravi o mortali, si raccomanda alle persone portatrici di impianti medici di consultare il proprio medico e il produttore dell'impianto prima di utilizzare il prodotto.

2.6 SICUREZZA PERSONALE



ATTENZIONE! Per prevenire il rischio di incidenti o lesioni, tenere in considerazione il peso dell'apparecchio durante il trasporto (consultare le specifiche tecniche).

- Utilizzare dispositivi di protezione individuale durante la manipolazione del prodotto. Dispositivi di protezione come guanti e occhiali di sicurezza, se utilizzati quando le circostanze lo richiedono, riducono il rischio di infortuni.
- Vestirsi in modo adeguato. Non indossare indumenti ampi o gioielli durante la manipolazione del prodotto.
- Raccogliere i capelli lunghi sopra l'altezza delle spalle per evitare che si impiglino nelle parti in movimento.

2.7 AVVERTENZE DI SICUREZZA SPECIFICHE PER POMPE DI SUPERFICIE



ATTENZIONE! L'acqua erogata da questo apparecchio non è potabile!

- Non usare liquidi corrosivi (prodotti chimici, prodotti per la pulizia) o materiali abrasivi.
- Non esporre la pompa al gelo.

FR

ES

PT

IT

EL

PL

RU

KZ

UA

RO

EN

- Non usare la pompa senza acqua.
- Non trasportare la pompa tirando il cavo e non tirare il cavo per scollegarla dalla presa di corrente.
- Non modificare l'interno della pompa.
- Quando la pompa è in funzione, non toccare la pompa o gli oggetti a contatto con l'acqua (ad es. oggetti nell'acqua, parapetti, ecc.).
- L'acqua erogata da questo apparecchio non è potabile.
- Non pompare grassi, oli o acqua salata.
- Non pompare acque reflue di servizi igienici e liquidi fangosi liquidi fangosi con portata inferiore rispetto all'acqua pulita.
- Non pompare acqua di temperatura superiore a 35°C.

2.8 RISCHI RESIDUI

Non sono presenti altri rischi residui associati all'uso, alla manutenzione e al trasporto del prodotto.

3. SPECIFICHE TECNICHE

Modello della pompa di superficie	1300 WT 50 SM5I-3
Potenza nominale	1300 W
Tensione elettrica / Frequenza elettrica	220V-240 V / 50 Hz
Corrente max. (avvio)	19 A
Corrente max. di funzionamento	6.05 A
Parametri del condensatore (capacità / tensione max.)	25 µF / 450 V
Classe di isolamento	F
Velocità di rotazione del motore	2900 rpm
Altezza di aspirazione max.	8 m
Peso lordo della pompa	31.3 kg
Peso netto della pompa	25 kg
Portata max.	6000 L/h
Pressione di scarico max.	5.5 bar
Altezza di mandata max.	55M
Temperatura max. dell'acqua	35°C
Connettore del tubo	Ø1" 25 mm

Classe IP	IPX4
Livello di potenza sonora garantito	88 dB (A)

* Pressione di scarico massima di 5.5 bar

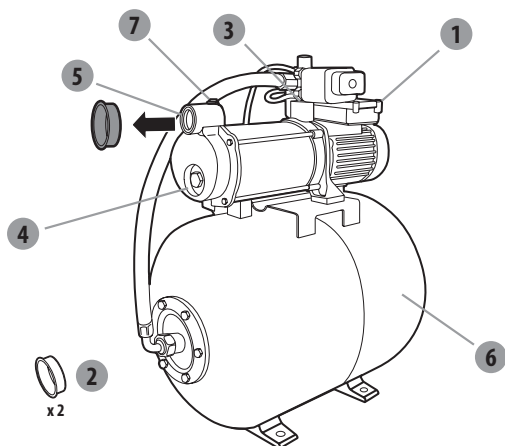
La pompa può raggiungere una pressione di scarico massima di 5.5 bar. Tuttavia, questo modello è dotato di un regolatore di pressione (che consente esclusivamente livelli di pressione compresi tra 1.8 bar e 3.2 bar) per fornire una pressione di scarico stabile. Questo è il motivo per cui il manometro indica esclusivamente livelli di pressione compresi tra 1.8 bar e 3.2 bar.

4. ASSEMBLAGGIO



AVVERTENZA! L'utensile deve essere completamente assemblato prima dell'uso. Non usare il prodotto se è assemblato solo parzialmente o assemblato con parti danneggiate. Seguire le istruzioni per l'assemblaggio passo dopo passo e utilizzare le illustrazioni fornite come guida per assemblare facilmente il prodotto.

4.1 DISIMBALLAGGIO



1. Interruttore di avvio/arresto
2. Tappo del connettore
3. Connettore di scarico (uscita)
4. Tappo di drenaggio
5. Connettore di aspirazione(ingresso)
6. Coperchio della valvola del serbatoio
7. Tappo di riempimento

• Non usare utensili affilati (taglierini, coltelli, ecc.) durante il disimballaggio per evitare di danneggiare il prodotto.

- Non usare il cavo di alimentazione per sollevare o trasportare l'apparecchio.
- Non fare scorrere il cavo di alimentazione su bordi taglienti e assicurarsi che non venga schiacciato.

4.2 **INSTALLAZIONE**

Avvitare saldamente la pompa → Figura **(2.2)**

Fissare la pompa a una superficie piana e a livello con viti e un supporto antivibrante, se necessario.



PERICOLO! Rischio di lesioni dovute a scossa elettrica.

Avvertenza! Non collegare l'apparecchio alla presa di corrente prima di averlo assemblato completamente.



ATTENZIONE! Indossare sempre guanti e occhiali di sicurezza durante l'installazione.

Tubo di aspirazione → Figura **(2.3)**

Assemblare i diversi elementi come illustrato in figura. Se sono necessarie delle viti, serrarle con un utensile appropriato.

- Si raccomanda di usare:
 - un filtro preliminare, per evitare danni alla pompa causati da sassi e corpi estranei solidi;
 - un set di aspirazione composto da un tubo di aspirazione e una valvola di non ritorno con filtro (per evitare lunghi periodi di adescamento);
- in mancanza di un set di aspirazione, procurarsi:
 - un tubo di ingresso da 25 mm (1");
 - una valvola di non ritorno con filtro;
 - 2 fascette stringitubo e 2 adattatori standard (uno per il tubo di aspirazione, uno per il tubo di scarico) e costruire il set di aspirazione usando un adattatore standard e una fascetta stringitubo.

Fissare il filtro al muro. Assicurarsi che le vibrazioni della pompa non danneggino l'installazione (si raccomanda di usare un collegamento flessibile).

4.3 **OPERAZIONI PRELIMINARI**



AVVERTENZA! Leggere la sezione "AVVERTENZE DI SICUREZZA" all'inizio di questo manuale, incluse le sottosezioni, prima di usare il prodotto.

Prestare particolare attenzione durante il primo utilizzo dell'apparecchio: concentrarsi e dedicarvi la massima attenzione.

Collegamento del tubo di aspirazione

- Avvitare i connettori standard sul connettore di aspirazione.
- Assemblare il tubo di aspirazione usando un connettore standard e una fascetta stringitubo. Assicurarsi che il tubo di aspirazione sia collegato saldamente, perché in caso di perdite aspirerà aria invece di acqua.
- Se l'acqua non è abbastanza pulita, aggiungere un filtro tra il connettore di aspirazione e il tubo di aspirazione.



Rischio di danni alla pompa!
In assenza di un filtro, eventuali corpi estranei (sabbia, pietre, ecc.) possono causare danni alla pompa. Tali danni non sono coperti dalla nostra garanzia.



Rischio di danni alla pompa!
Gli adattatori sui connettori di aspirazione e scarico devono essere serrati esclusivamente a mano per evitare danni ai connettori. In caso di perdite a livello del connettore, sigillare il raccordo con del nastro in Teflon (non incluso).

- Posizionare il tubo di aspirazione in modo tale che salga dal punto di prelievo dell'acqua verso la pompa. Evitare di posizionare il tubo di aspirazione più in alto rispetto alla pompa per evitare di ritardare la fuoriuscita delle bolle d'aria e impedire il processo di adescamento.
- L'estremità della valvola di non ritorno deve essere posizionata sufficientemente in basso nell'acqua in modo tale che, in caso di abbassamento del livello dell'acqua, la pompa non funzioni a vuoto.
- Se il tubo di aspirazione perde, aspirerà aria invece di acqua. Assicurarsi che la fascetta stringitubo sia sufficientemente serrata.
- Per altezze di aspirazione superiori a 3 metri, si raccomanda di fissare il tubo di aspirazione (ad es. a un palo in legno) in modo tale da ridurre il peso del tubo sulla pompa.
- Installare i tubi di ingresso e scarico in modo tale che non sottopongano la pompa a stress meccanici.

Adescamento della pompa → Figure da 2.4 a 2.6

Per prima cosa, svitare il tappo di riempimento per espellere l'aria dalla pompa durante il riempimento. Riempire la pompa con acqua pulita tramite il connettore di scarico. Il riempimento deve essere effettuato lentamente, in modo tale che l'aria all'interno della pompa venga completamente espulsa. Riempire fino al livello di troppopieno e riposizionare il tappo di drenaggio. Poiché la pompa non è autoadescante, è necessario riempire anche il tubo di aspirazione. Per velocizzare il riempimento, è possibile separare il tubo di aspirazione e riempirlo direttamente (immergendo il tubo nell'acqua, ad esempio) prima di collegare la pompa.

A seconda dell'altezza di aspirazione e della quantità di aria nel tubo di aspirazione, l'adescamento può richiedere da 1 a 5 minuti. Se l'adescamento impiega più tempo, la pompa deve essere riempita nuovamente con acqua.

→ Figura 3.3

Sc Collegare sempre la spina dalla presa di corrente prima del riempimento!

4.4 UTILIZZO

Avvio della pompa → Figure da 3.1 a 3.3

Assicurarsi che la pompa sia installata e adescata correttamente; consultare la sezione "Operazioni preliminari".

Collegare il cavo di alimentazione a una fonte di alimentazione da 220-240 V 50 Hz protetta da un fusibile di almeno 10 A. Premere l'interruttore di avvio/arresto. L'indicatore luminoso dell'interruttore si accende quando il motore è in funzione. Quando la pompa si è adescata, abbassare nuovamente il tubo di scarico.

Avvertenze di sicurezza

Avvertenze di sicurezza

- Usare il prodotto a orari ragionevoli: non troppo presto la mattina o troppo tardi la sera, per evitare di disturbare le altre persone.
- Non modificare il prodotto in alcun modo e non usare parti e accessori non raccomandati dal fabbricante.



Se il prodotto è caduto, ha subito forti urti o inizia a vibrare in modo anomalo, arrestarlo immediatamente, verificare che non sia danneggiato o individuare la causa della vibrazione. Se la pompa è danneggiata, deve essere riparata o sostituita da un centro di assistenza autorizzato.

Utilizzo della pompa

- Per evitare il rischio di funzionamento a vuoto e surriscaldamento dell'apparecchio, assicurarsi che il tubo di aspirazione sia immerso nell'acqua.
- Il motore è protetto dal rischio di surriscaldamento grazie a un termostato integrato. In caso di surriscaldamento, il termostato arresterà automaticamente la pompa. La pompa si riavvierà automaticamente dopo essersi raffreddata.

Arresto della pompa

- Per ridurre il rischio di infortuni, arrestare sempre l'apparecchio:
 - prima di pulirlo o eliminare un'ostruzione;
 - prima di installare o rimuovere un accessorio;
 - prima di ispezionarlo, pulirlo o regolarlo;
 - in caso di vibrazioni anomale (identificare immediatamente la causa).

4.5 FUNZIONI SPECIFICHE

Funzione automatica → Figura 4

- La pressione diminuisce gradualmente durante l'uso dell'acqua. Quando la pressione scende sotto il valore minimo, la pompa si avvierà automaticamente.

5. TRASPORTO

5.1 TRASPORTO DELL'APPARECCHIO



ATTENZIONE! Per prevenire il rischio di incidenti o lesioni, tenere in considerazione il peso dell'apparecchio durante il trasporto (consultare le specifiche tecniche).

Proteggere il prodotto da forti urti o vibrazioni che potrebbero verificarsi durante il trasporto in veicoli. Se si desidera trasportare l'apparecchio in un veicolo, fissarlo per evitare che scivoli o cada. Fissare l'apparecchio per evitare che scivoli o cada.

6. STOCCAGGIO INVERNALE

→ Figure da 6.1 a 6.4

Arrestare e svuotare la pompa.

Seguire tutte le istruzioni riportate alla sezione "Conservazione".

7. CONSERVAZIONE

7.1 CONSERVAZIONE DELL'APPARECCHIO

Prima di riporre l'apparecchio, seguire le istruzioni riportate alla sezione "Manutenzione".

→ **Figure da 6.1 a 6.3**

- Drenare completamente la pompa, attendere che si asciughi e reinstallare i tappi dei due connettori.
- Pulire il prodotto, i filtri e gli accessori.
- Conservare l'apparecchio e i suoi accessori in un luogo al riparo dal gelo.
- Riporre l'apparecchio in un luogo pulito, asciutto, ventilato e fuori dalla portata dei bambini. Idealmente, la temperatura del locale di conservazione dell'apparecchio deve essere compresa tra 4 e 24°C.
- Si raccomanda di riporre l'apparecchio in posizione verticale e all'interno della confezione originale.

8. MANUTENZIONE



PERICOLO! Rischio di scossa elettrica, incendio e/o lesioni gravi. Arrestare il prodotto prima regolarlo, ispezionarlo, pulirlo o riporlo.

8.1 PULIZIA

1. Scollegare la pompa dalla presa di corrente.
2. Svitare il connettore di scarico.
3. Pulire la parte di scarico della pompa con acqua pulita.
4. Verificare che il cavo di alimentazione non sia danneggiato.

→ **Figure da 5.3 a 5.4**

Assicurarsi che il filtro e la valvola siano puliti. In caso contrario, pulirli come illustrato in figura.

8.2 MANUTENZIONE

- Affidare la riparazione del prodotto a tecnici qualificati usando esclusivamente parti di ricambio identiche. Ciò garantisce la sicurezza del prodotto.
- Affidare l'ispezione e l'eventuale riparazione del prodotto a un tecnico qualificato prima di utilizzarlo nuovamente.

Controlli periodici **Figura 5.1**

Controllare mensilmente la pressione del serbatoio usando un manometro (non fornito).

All'interno del serbatoio è presente una membrana flessibile e una camera d'aria la cui pressione massima deve essere intorno a 1,8 bar. L'acqua sotto pressione causa l'espansione della membrana, che a sua volta causa l'aumento della pressione nella camera d'aria finché non raggiunge la pressione di arresto. Se la pressione dell'aria è troppo bassa, è necessario aumentarla gonfiando il serbatoio. Per fare ciò, svitare il coperchio della valvola del serbatoio, quindi gonfiare il serbatoio fino a 1,8 bar usando una pompa manuale dotata di manometro.

- Se la pressione è inferiore a 1,2 bar: gonfiare il serbatoio fino alla pressione corretta.
- Se la pressione è superiore a 1,8 bar: sgonfiare il serbatoio fino alla pressione corretta. Durante il gonfiaggio del serbatoio, non superare la pressione di 1,8 bar



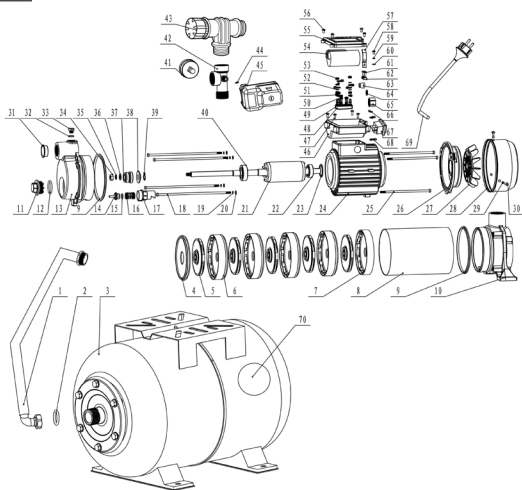
Prima di controllare la pressione del serbatoio, assicurarsi che tutte le valvole del circuito di scarico siano aperte, affinché sia possibile scaricare tutta l'acqua sotto pressione e ottenere un'esatta misurazione della pressione dell'aria all'interno del serbatoio.

Sostituzione della membrana Figura 5.2

Dopo aver effettuato i controlli elencati alla sezione Manutenzione, procedere come descritto di seguito se è necessario sostituire la membrana (si raccomanda di farsi assistere da uno specialista).

- Svitare il coperchio della valvola del serbatoio, quindi premere la valvola per rilasciare tutta l'aria.
- Svitare il tubo dalla flangia del serbatoio.
- Con una chiave, svitare i 6 bulloni sulla flangia del serbatoio.
- Rimuovere la flangia.
- Estrarre la membrana difettosa e sostituirla con una nuova.
- Reinstallare la flangia e il tubo seguendo la procedura di disassemblaggio in ordine inverso.
- Gonfiare il serbatoio attraverso la valvola finché non raggiunge una pressione di 1,8 bar.
- Riavvitare il coperchio della valvola.

8.3 VISTA ESPLOSA



N.	N. COMPONENTE	DESCRIZIONE	Q.TÀ
1	10020223	Tubo flessibile	1
2	10000865	Guarnizione	1
3	10020825	Serbatoio	1
4	40023006	Coperchio pompa	1
5	40022975	Rotore	5
6	40023007	Tappo di scarico	4
7	40023822	Diffusore	1
8	10005524	Tubo pompa	1
9	10000741	Guarnizione	2

N.	N. COMPONENTE	DESCRIZIONE	Q.TÀ
10	40029598	Supporto pompa	1
11	40006210	Spina	1
12	10000509	O-ring	1
13	40009547	Corpo pompa	1
14	40013303	Valvola di ritorno	1
15	10000470	O-ring	1
16	10012175	Molla	1
17	40003391	Ugello	1
18	10005984	Bullone	4
19	10001207	Cuscinetto a molla	1
20	10001439	Rondella piatta	4
21	40030023	Rotore	1
22	10001169	Cuscinetto a sfera	1
23	10004846	Rondella a molla	1
24	40030027	Statore	1
25	10001377	Bullone	3
26	40024858	Piastra terminale	1
27	40005415	Ventola	1
28	10018582	Copertura ventola	1
29	10009241	Rondella	3
30	10001500	Vite	3
31	40005372	Copertura antipolvere	1
32	10000547	O-ring	1
33	10000963	Tappo di riempimento	1
34	10001311	Dado esagonale	1
35	10001218	Cuscinetto a molla	1
36	10001443	Rondella	1
37	10020631	Tenuta meccanica	1
38	10000961	Dispositivo di tenuta impermeabile	1
39	10001634	Molla di ritenzione	1
40	10001198	Cuscinetto a sfera	1
41	10001603	Dispositivo a pressione	1
42	10001581	Connettore a 5 vie	1
43	40030031	Connettore a 3 vie	1
44	10005987	O-ring	1
45	10000937	Interruttore di pressione	1

FR
ES
PT
IT
EL
PL
RU
KZ
UA
RO
EN

N.	N. COMPONENTE	DESCRIZIONE	Q.TÀ
46	40038701	Scatola morsettiera	1
47	10001502	Vite	4
48	10001005	Morsettiera	1
49	10001435	Rondella	2
50	10010269	Vite	2
51	10001122	Compressore a freddo	8
52	10001445	Rondella piatta	6
53	10001312	Dado esagonale	6
54	10018991	Condensatore	1
55	40038700	Copertura terminale	1
56	10000408	Vite	4
57	40006041	Fermaglio condensatore	1
58	10001501	Vite	1
59	10001212	Rondella a molla	1
60	10001583	Rondella di fissaggio	1
61	10001545	Vite	2
62	40004878	Serracavo	1
63	10001112	Manicotto	1
64	10005385	Rondella	1
65	10005290	Tappo a vite	2
66	10001134	Connettore	1
67	10001227	Interruttore	1
68	10001128	Molla inserto	1
69	10001695	Cavo	1
70	10016868	Membrana	1

8.4 RISOLUZIONE DEI PROBLEMI



PERICOLO! Rischio di scossa elettrica, incendio e/o lesioni gravi. Avvertenza! Prima di effettuare qualsiasi operazione sul prodotto, arrestarlo e tenere lontane le altre persone.

Problemi	Cause probabili	Soluzioni	Qualifica richiesta
La pompa non si avvia.	Corrente elettrica non attiva.	Assicurarsi che la corrente elettrica sia attiva.	-
	L'albero pompa è bloccato.	Usare un cacciavite per ruotare leggermente il bullone della ventola del motore.	
La pompa non aspira l'acqua.	Il tubo di aspirazione non è immerso nell'acqua.	Immergere il tubo di aspirazione nell'acqua.	-
	La testa della pompa non si è riempita d'acqua.	Riempirla con acqua (come indicato alla sezione "Adescamento della pompa").	
	Aria nel tubo di aspirazione.	Assicurarsi che il tubo di aspirazione sia sigillato correttamente.	
	La valvola di non ritorno è sporca o perde.	Pulire o sostituire la valvola di non ritorno.	
	Il filtro è sporco o ostruito.	Pulire il filtro.	
	Superamento dell'altezza di aspirazione max.	Controllare l'altezza di aspirazione.	
Portata in uscita non adeguata.	Altezza di aspirazione eccessiva.	Controllare l'altezza di aspirazione.	-
	Il kit di aspirazione è sporco.	Pulire il kit di aspirazione.	
	Il pre-filtro è sporco.	Pulire il filtro.	
	Il livello dell'acqua cala rapidamente.	Immergere la valvola di aspirazione più in profondità e assicurarsi che il tubo di aspirazione sia sigillato correttamente.	
	Il diametro e/o la lunghezza del tubo non sono adatti all'impianto.	Usare un tubo di diametro maggiore o di lunghezza inferiore.	
	La testa di carico è troppo elevata o il numero di dispositivi collegati è eccessivo.	Regolare la testa di scarico e i dispositivi collegati in base alla capacità della pompa (consultare le specifiche tecniche).	

FR
ES
PT
IT
EL
PL
RU
KZ
UA
RO
EN

Problemi	Cause probabili	Soluzioni	Qualifica richiesta
La pompa si arresta durante l'uso (il pressostato arresta la pompa).	Il rotore è bloccato da un corpo solido.	Collegare il tubo di scarico al tubo dell'acqua, scollegare il tubo di aspirazione e aprire il tubo dell'acqua. Avviare la pompa diverse volte per circa 2 secondi.	-
	L'acqua è troppo calda.	Assicurarsi che la temperatura dell'acqua non superi i 35°C.	
	La pompa funziona a vuoto.	Immergere il tubo di aspirazione nell'acqua.	
	La membrana all'interno del serbatoio è forata.	Sostituire la membrana o il serbatoio.	
	Pressione inadeguata all'interno del serbatoio.	Gonfiare il serbatoio fino a 1,8 bar.	

8.5 PROBLEMI NON RISOLVIBILI DALL'UTENTE

Problemi	Azione
Consumo elettrico eccessivo.	Interrompere l'uso e contattare un centro di assistenza autorizzato.
Prestazioni ridotte.	Contattare un centro di assistenza autorizzato.
Perdite dal vano motore.	Interrompere l'uso e contattare un centro di assistenza autorizzato.

9. SMALTIMENTO



I prodotti elettrici non devono essere smaltiti insieme ai rifiuti domestici. I prodotti elettrici devono essere raccolti separatamente e smaltiti presso gli appositi punti di raccolta. Rivolgersi alle autorità comunali o al rivenditore per informazioni sul riciclaggio.

10. GARANZIA

10.1 LA NOSTRA GARANZIA

I prodotti STERWINS sono progettati secondo i più alti standard qualitativi per i prodotti rivolti al mercato dei beni di consumo. Questa garanzia è valida per un periodo di 3 anni a partire dalla data di acquisto del prodotto. Questa garanzia copre tutti i difetti di materiali e fabbricazione: elementi e parti mancanti e danni subiti dal prodotto in condizioni di utilizzo normali. Eventuali riparazioni e sostituzioni dei componenti non estendono la durata della garanzia originale. È necessario fornire la prova di acquisto del prodotto recante la data di acquisto. La copertura della garanzia è limitata al valore di questo prodotto.

10.2 ESCLUSIONI DELLA GARANZIA

Questa garanzia non copre problemi o incidenti risultanti dall'uso scorretto del prodotto.

I seguenti casi non sono coperti dalla garanzia:

- utilizzo scorretto del prodotto;
- danni subiti durante il trasporto o l'installazione del prodotto;
- riparazioni e/o sostituzioni di parti effettuati da terzi;
- danni dovuti al mancato rispetto delle avvertenze di sicurezza e delle istruzioni per l'uso;
- disassemblaggio o apertura del prodotto;
- utilizzo del prodotto per scopi professionali;
- esposizione del prodotto a temperature non comprese nell'intervallo riportato alla sezione "Conservazione".

Il prodotto deve essere usato in condizioni d'utilizzo normali e in ambito non professionale. Pertanto, la garanzia non copre prodotti utilizzati da imprese di giardinaggio, autorità locali o società che offrono il noleggio a pagamento o gratuito dell'apparecchio.

In caso di problemi o difetti, consultare innanzitutto il rivenditore Sterwins. Nella maggior parte dei casi il rivenditore Sterwins sarà in grado di risolvere il problema o correggere il difetto. Conservare la fattura o lo scontrino: tali documenti saranno necessari per qualsiasi richiesta di intervento in garanzia.

FR

ES

PT

IT

EL

PL

RU

KZ

UA

RO

EN



Εισαγωγή

Ευχαριστούμε που επιλέξατε αυτό το προϊόν. Κατά τον σχεδιασμό και την κατασκευή των οικιακών προϊόντων μας, καταβάλλουμε κάθε προσπάθεια ώστε να έχουν εξαιρετική ποιότητα και να καλύπτουν τις ανάγκες σας. Η τήρηση αυτών των οδηγιών επιτρέπει τη βελτιστοποίηση της διάρκειας ζωής του προϊόντος.

ΣΗΜΑΝΤΙΚΟ! ΓΙΑ ΝΑ ΜΕΙΝΕΤΕ ΠΛΗΡΩΣ ΙΚΑΝΟΠΟΙΗΜΕΝΟΙ ΑΠΟ ΤΟ ΠΑΡΟΝ ΠΡΟΪΟΝ ΣΥΣΤΗΝΟΥΜΕ ΝΑ ΔΙΑΒΑΣΤΕ ΠΡΟΣΕΚΤΙΚΑ ΑΥΤΟ ΤΟ ΕΓΧΕΙΡΙΔΙΟ ΠΡΙΝ ΤΗΝ ΕΓΚΑΤΑΣΤΑΣΗ, ΧΡΗΣΗ ΚΑΙ ΣΥΝΤΗΡΗΣΗ ΤΟΥ ΠΡΟΪΟΝΤΟΣ. ΛΑΜΒΑΝΕΤΕ ΥΠΟΨΗ ΤΙΣ ΒΑΣΙΚΕΣ ΠΡΟΕΙΔΟΠΟΙΗΣΕΙΣ ΣΧΕΤΙΚΑ ΜΕ ΤΗΝ ΑΣΦΑΛΕΙΑ ΣΤΟ ΠΑΡΟΝ ΕΓΧΕΙΡΙΔΙΟ ΚΑΙ ΦΥΛΑΤΕ ΤΟ ΓΙΑ ΜΕΛΛΟΝΤΙΚΗ ΑΝΑΦΟΡΑ.



ΣΗΜΑΝΤΙΚΟ: ΦΥΛΑΤΕ ΤΟ ΕΓΧΕΙΡΙΔΙΟ ΓΙΑ ΜΕΛΛΟΝΤΙΚΗ ΑΝΑΦΟΡΑ: ΔΙΑΒΑΣΤΕ ΠΡΟΣΕΚΤΙΚΑ

Περιεχόμενα

- | | |
|---|-------------------------|
| 1. Σκοπούμενη χρήση ενισχυτικής αντλίας 1300W | 7. Αποθήκευση |
| 2. Οδηγίες ασφαλείας | 8. Συντήρηση |
| 3. Τεχνικά δεδομένα | 9. Τέλος διάρκειας ζωής |
| 4. Συναρμολόγηση | 10. Εγγύηση |
| 5. Μεταφορά | |
| 6. Διαχείριση | |

1. ΣΚΟΠΟΥΜΕΝΗ ΧΡΗΣΗ ΕΝΙΣΧΥΤΙΚΗΣ ΑΝΤΛΙΑΣ 1300W

Το προϊόν προορίζεται κυρίως για οικιακή τροφοδοσία και άρδευση. Να μην χρησιμοποιείται για άλλους σκοπούς, πέρα από την προβλεπόμενη χρήση.

Αφότου αφαιρέσετε τη συσκευασία εξασφαλίστε ότι το προϊόν είναι πλήρες με τα αξεσουάρ του (εφόσον υπάρχουν). Εάν το προϊόν έχει ζημιές ή ελαττώματα, μην το χρησιμοποιήσετε και επιστρέψτε το στον αντιπρόσωπο.

Εάν δώσετε αυτό το προϊόν σε τρίτους, παραδώστε και το παρόν εγχειρίδιο χρήσης.



Σημείωση: Το παρόν προϊόν δεν είναι κατάλληλο για συνεχή λειτουργία άντλησης (π.χ. συνεχή κυκλοφορία σε λιμνούλα) ή ως σταθερή εγκατάσταση (π.χ. συσκευή ανύψωσης, αντλία σιντριβανιού).

ΚΥΡΙΟΣ ΣΚΟΠΟΣ:

- Για οικιακή χρήση γύρω από το σπίτι και τον κήπο
- Για υδροδότηση και πότισμα χώρων πρασίνου, μπιστανιών και κήπων.
- Για τη λειτουργία των συστημάτων ποτίσματος με τεχνητή βροχή.
- Για άντληση νερού (με αρχικό φίλτρο) από λίμνες, ρέματα, βαρέλια και στέρνες συλλογής βρόχινου νερού και πηγάδια.
- Για παροχή νερού στο σπίτι.

Εγκεκριμένα υγρά τροφοδοσία

- Γλυκά ύδατα που φέρουν ελάχιστα σωματίδια (μέγεθος <0,5mm), ελεύθερα χημικών προϊόντων ή υπολειμμάτων άμμου, όπως νερό βροχής, απορροών ή δεξαμενών.

Τρόπος λειτουργίας

Η αρχή λειτουργίας της εγκατάστασης βασίζεται στη δημιουργία κίνησης του υγρού, αναρρόφησης του και δημιουργίας πίεσης χάρη στην φυγοκεντρική δύναμη που δημιουργείται από την κίνηση της πτερωτής της αντλίας. Όταν ενεργοποιείτε την αντλία το υγρό στον στρόβιλο ωθείται από το κέντρο του τροχού στην περιφέρεια με φυγοκεντρική δύναμη έτσι ώστε να δημιουργείται μια ροή και αυξημένη πίεση στην περιφέρεια με αποτέλεσμα το υγρό στην αντλία να αρχίζει να ρέει διαμέσου της εξόδου αντλίας

Η εγκατάσταση ελέγχεται από διακόπτη πίεσης. Όταν η αντλία ενεργοποιείται, το νερό εισέρχεται στο δοχείο μέχρι να επιτευχθεί η ρυθμισμένη υψηλή πίεση στον διακόπτη πίεσης, η αντλία σταματάει. Το υγρό εξέρχεται χωρίς να εκκινηθεί η αντλία μέχρι η πίεση υγρού στο δοχείο να φτάσει στη χαμηλή σήμανση της πίεσης που έχει ρυθμιστεί στον διακόπτη πίεσης. Κατόπιν ο κύκλος επαναλαμβάνεται.



ΚΙΝΔΥΝΟΣ: Κίνδυνος τραυματισμού, κίνδυνος ζημιάς! Καυστικές, ελαφρώς εύφλεκτες και λοιπές εκρηκτικές ουσίες (όπως βενζίνη, πετρέλαιο, διαλυμένο άζωτο), γράσα, λάδια, αλμυρό νερό και ακάθαρτα ύδατα από μπάνια καθώς και λασπώδες νερό με μειωμένη ικανότητα ροής σε σχέση με το νερό δεν πρέπει να μεταφέρονται με αυτή την αντλία. Η θερμοκρασία του μεταφερόμενου υγρού πρέπει να είναι μεταξύ 5 °C και 35 °C.

Επισημαίνουμε ότι το μηχάνημα δεν έχει σχεδιαστεί για χρήση σε εμπορικές ή βιομηχανικές εφαρμογές. Η εγγύηση θα ακρωθεί αν το μηχάνημα χρησιμοποιηθεί σε εμπορικές, επαγγελματικές ή βιομηχανικές εφαρμογές, ή για παρόμοιους σκοπούς. Το παρόν προϊόν έχει σχεδιαστεί για χρήση σε μια περίοδο 6 ετών (αναμενόμενη διάρκεια ζωής).

Η τήρηση αυτών των οδηγιών επιτρέπει την επίτευξη αυτής της διάρκειας ζωής.

2. ΟΔΗΓΙΕΣ ΑΣΦΑΛΕΙΑΣ



ΠΡΟΕΙΔΟΠΟΙΗΣΗ: Διαβάστε όλες τις προειδοποιήσεις και τις οδηγίες ασφαλείας. Αν δεν ακολουθήσετε τις προειδοποιήσεις και τις οδηγίες, υπάρχει κίνδυνος ηλεκτροπληξίας, φωτιάς και/ή σοβαρού τραυματισμού. Φυλάξτε όλες τις προειδοποιήσεις και τις οδηγίες για μελλοντική αναφορά.

2.1 ΓΕΝΙΚΕΣ ΟΔΗΓΙΕΣ ΑΣΦΑΛΕΙΑΣ

- Αυτή η συσκευή δεν πρέπει να χρησιμοποιείται από παιδιά. Ο καθαρισμός και η συντήρηση από τον χρήστη δεν πρέπει να πραγματοποιείται από παιδιά. Τα παιδιά δεν πρέπει να παίζουν με τη συσκευή.
- Οι συσκευές μπορούν να χρησιμοποιηθούν από άτομα με μειωμένες σωματικές, αισθητηριακές ή ψυχικές ικανότητες ή με ελλιπή εμπειρία και γνώση, εφόσον αυτά επιβλέπονται ή καθοδηγούνται όσον αφορά την ασφαλή χρήση της συσκευής και εφόσον κατανοούν τους ενδεχόμενους κίνδυνους.

- Αποσυνδέστε τη συσκευή από την πρίζα πριν από τη συναρμολόγηση, την αποσυναρμολόγηση και τον καθαρισμό.
- Η συσκευή δεν πρέπει να τοποθετείται σε εξωτερικό χώρο σε συνθήκες ψύχους. Η συσκευή δεν προστατεύεται από την επίδραση του ψύχους.
- Εάν το καλώδιο τροφοδοσίας έχει χαλάσει πρέπει να αντικαθίσταται από τον κατασκευαστή, το κέντρο σέρβις ή από άτομα με παρόμοια εξειδίκευση ώστε να αποφεύγονται κίνδυνοι.
- Το ρεύμα για την τροφοδοσία αντλίας πρέπει να παρέχεται από έναν διακόπτη με προστασία υπερφόρτωσης με μια απόκριση ρεύματος διαρροής 30 mA ή μικρότερη.
- Η αντλία δεν μπορεί να χρησιμοποιηθεί όταν υπάρχουν άτομα στο νερό.
- Η αντλία πρέπει να εγκαθίσταται σε συμφωνία με τις ισχύουσες εθνικές διατάξεις της εκάστοτε χώρας.
- Επικοινωνείτε με τους ειδικούς για περισσότερες λεπτομερείς πληροφορίες.
- Πριν την εγκατάσταση, από ρυθμίσεις, συντήρηση ή αποθήκευση, αποσυνδέετε το ηλεκτρικό καλώδιο από το ρεύμα.
- Μην εκθέτετε το βύσμα ηλεκτρικού σε υγρασία.
- Σε ορισμένες περιοχές ισχύουν διατάξεις για τον περιορισμό της χρήσης του προϊόντος σε ορισμένες λειτουργίες. Επικοινωνήστε με τις τοπικές αρχές για παροχή συμβουλών.
- Εγγώριες διατάξεις είναι πιθανό να θέτουν ηλικιακούς περιορισμούς για τη χρήση του μηχανήματος.
- Έχετε υπόψη σας ότι ο χειριστής ή ο χρήστης είναι αποκλειστικά υπεύθυνος για οποιοδήποτε ατύχημα ή κίνδυνο προκληθεί απέναντι σε άλλα άτομα ή την περιουσία τους.

- Αποσυνδέετε το φιν από την τροφοδοσία ρεύματος πριν πραγματοποιήσετε οποιαδήποτε ρύθμιση, αλλαγή εξαρτήματος ή πριν από την αποθήκευση του προϊόντος. Αυτά τα προληπτικά μέτρα ασφαλείας μειώνουν τον κίνδυνο ακούσιας εκκίνησης του προϊόντος.
- Συντηρείτε το προϊόν. Ελέγχετε για στρεβλώσεις ή εμπλοκή των κινούμενων εξαρτημάτων, σπάσιμο τμημάτων ή οποιαδήποτε άλλη κατάσταση που είναι πιθανό να επηρεάσει τη λειτουργία. Σε περίπτωση φθοράς/βλάβης ζητήστε την επιδιόρθωση του προϊόντος πριν από τη χρήση.
- Όταν χρησιμοποιείτε το προϊόν, φοράτε πάντοτε γερά παπούτσια και μακρύ παντελόνι. Μη χρησιμοποιήσετε το μηχάνημα ξυπόλητοι ή όταν φοράτε ανοιχτά σανδάλια. Αποφεύγετε να φοράτε φαρδιά ρούχα και αντικείμενα που κρέμονται ή γραβάτες. Είναι πιθανόν να πιαστούν στα κινούμενα μέρη.
- Πιάνετε τα μακριά μαλλιά έτσι ώστε να βρίσκονται πάνω από τους ώμους ώστε να εμποδίζεται μάγκωμα σε κινούμενα εξαρτήματα.
- Ανά τακτά χρονικά διαστήματα ελέγχετε τον διακόπτη ασφαλείας εσφαλμένου ρεύματος και την επαφή προστατευτικής γείωσης (γείωση) για τη σωστή λειτουργία.
- Πριν από κάθε χρήση ελέγχετε το καλώδιο ρεύματος με το φιν ρεύματος για ζημιές. Εάν το καλώδιο ρεύματος έχει ζημιές επιτρέψτε αμέσως σε ένα εξουσιοδοτημένο κέντρο σέρβις ή σε ειδικό ηλεκτρολόγο να το αντικαταστήσει.
- Όλες οι υποδοχές ηλεκτρικού πρέπει να βρίσκονται σε χώρο που προστατεύεται από πλημμύρα.
- Μη χρησιμοποιείτε το καλώδιο ρεύματος για να μεταφέρετε το μηχάνημα.
- Το καλώδιο ρεύματος δεν πρέπει να τρίβεται σε αιχμηρές ακμές και δεν πρέπει να συμπιέζεται.
- Η αναφερόμενη τάση στην πινακίδα τύπου πρέπει να αντιστοιχεί

- στην τάση της πηγής ηλεκτρικού ρεύματος
- Να συνδέετε πάντα το καλώδιο ρεύματος σε μια γειωμένη τροφοδοσία ισχύος 220-240V 50Hz με προστασία το ελάχιστο ασφάλειας 10-amp.
 - Μπορεί να προκύψει μόλυνση του υγρού λόγω διαρροής λιπαντικών
 - Εάν το προϊόν έχει ήδη συναρμολογηθεί, εξασφαλίστε ότι όλες οι βίδες έχουν σφικτεί καλά πριν τη χρήση. Εάν το προϊόν πρέπει να συναρμολογηθεί από εσάς, εξασφαλίστε κατά το άνοιγμα της συσκευασίας ότι παρέχονται όλα τα εξαρτήματα που απαιτούνται για τη συναρμολόγηση του προϊόντος. Αν το προϊόν έχει ζημιές ή ελαττώματα, μην το χρησιμοποιήσετε και επιστρέψτε το στο πλησιέστερο κατάστημα.

2.2 ΣΥΜΒΟΛΑ ΕΠΑΝΩ ΣΤΟ ΠΡΟΪΟΝ



Συμμορφώνεται με τα Ευρωπαϊκά πρότυπα: Αυτό το σύμβολο σημαίνει ότι η παρούσα συσκευή συμμορφώνεται με της ισχύουσες Ευρωπαϊκές Οδηγίες και ότι έχει διεξαχθεί δοκιμή σε συμμόρφωση με αυτές τις οδηγίες.



Ενιαία σήμανση κυκλοφορίας προϊόντων στην αγορά των κρατών μελών της τελωνειακής ένωσης.



Σήμανση συμμόρφωσης για την Ουκρανία



Τα ηλεκτρικά προϊόντα δεν πρέπει να απομακρύνονται με τα οικιακά απορρίμματα. Τα χρησιμοποιημένα ηλεκτρικά προϊόντα πρέπει να συλλέγονται ξεχωριστά και να απορρίπτονται σε σημεία συλλογής που παρέχονται για αυτό το σκοπό. Επικοινωνήστε με τον Δήμο σας ή το κατάστημα αγοράς για πληροφορίες σχετικά με την ανακύκλωση.



Διαβάστε και κατανοήστε όλες τις οδηγίες πριν θέσετε σε λειτουργία το προϊόν. Τηρείτε όλες τις προειδοποιήσεις και τις οδηγίες ασφάλειας.



Εγγυημένη στάθμη ηχητικής ισχύος (δοκιμή σύμφωνα με την Οδηγία της ΕΚ 2000/14/ΕΚ όπως τροποποιήθηκε από την Οδηγία 2005/88/ΕΚ).



Δείκτης προστασίας IPXX έναντι διείδυσης υγρών και στερεών.

2.3 ΣΥΜΒΟΛΑ ΣΤΟ ΠΑΡΟΝ ΕΓΧΕΙΡΙΔΙΟ



Ηλεκτρολογικός κίνδυνος: Αν δεν τηρηθεί η παρούσα προειδοποίηση, μπορεί να προκληθεί τραυματισμός ή θάνατος.



Φύση και πηγή του κινδύνου: Το παρόν σύμβολο υποδηλώνει ότι μπορεί να προκύψει ζημιά στη συσκευή, στο περιβάλλον ή σε λοιπές ιδιοκτησίες ως αποτέλεσμα μη τήρησης αυτής της προειδοποίησης.



Σημείωση: Το παρόν σύμβολο υποδηλώνει σημαντική πληροφορία για την καλύτερη κατανόηση του προϊόντος.



Διαβάστε το εγχειρίδιο: Αυτό το σύμβολο υποδηλώνει ότι πρέπει να διαβάσετε προσεκτικά το εγχειρίδιο χρήστη.



Ανατρέξτε στην αντίστοιχη απεικόνιση στο τέλος του εγχειριδίου.



Αυτό το προϊόν είναι ανακυκλώσιμο. Αν δεν μπορεί να χρησιμοποιηθεί πλέον, παραδώστε το σε κέντρο ανακύκλωσης απορριμμάτων.



Αποσυνδέστε αμέσως το φις από την πρίζα αν το καλώδιο χαλάσει ή κοπεί.

2.4 ΑΣΦΑΛΕΙΑ ΣΤΟ ΧΩΡΟ ΕΡΓΑΣΙΑΣ

- Διατηρείτε μακριά από το χώρο χρήσης τα παιδιά και τους παρευρισκόμενους
- Η αντλία δεν προορίζεται για χρήση σε πισίνα, πρέπει να εγκαθίσταται και να χρησιμοποιείται σε συμμόρφωση με τις αρχές εγκατάστασης NFC15-100. Επικοινωνήστε με έναν ειδικό ηλεκτρολόγο για περαιτέρω συμβουλές.

2.5 ΗΛΕΚΤΡΙΚΗ ΑΣΦΑΛΕΙΑ

- **ΠΡΟΕΙΔΟΠΟΙΗΣΗ!** Αυτό το προϊόν παράγει ηλεκτρομαγνητικό πεδίο κατά τη διάρκεια της λειτουργίας του! Αυτό το πεδίο μπορεί σε ορισμένες περιπτώσεις να δημιουργήσει παρεμβολές σε ενεργά ή παθητικά ιατρικά εμφυτεύματα. Προκειμένου να μειωθεί ο κίνδυνος σοβαρού ή θανάσιμου τραυματισμού, συνιστούμε στα άτομα με ιατρικά εμφυτεύματα

να συμβουλευτούν τον γιατρό τους και τον κατασκευαστή του ιατρικού εμφυτεύματος πριν να χρησιμοποιήσουν τη συσκευή!

2.6 ΠΡΟΣΩΠΙΚΗ ΑΣΦΑΛΕΙΑ



ΜΙΑ ΠΡΟΕΙΔΟΠΟΙΗΣΗ για την πρόληψη ατυχημάτων ή τραυματισμών, κατά τη διάρκεια της μεταφοράς λαμβάνετε υπόψη το βάρος της συσκευής (δείτε τα Τεχνικά χαρακτηριστικά).

- Χρησιμοποιείτε μέσα ατομικής προστασίας κατά το χειρισμό του προϊόντος. Ο προστατευτικός εξοπλισμός, όπως γάντια, προστασία για τα μάτια, ο οποίος χρησιμοποιείται στις κατάλληλες περιστάσεις μειώνει τον κίνδυνο τραυματισμού.
- Ντύνεστε κατάλληλα. Μη φοράτε φαρδιά ρούχα ή κοσμήματα κατά το χειρισμό του προϊόντος.

- Πιάνετε τα μακριά μαλλιά έτσι ώστε να βρίσκονται πάνω από τους ώμους ώστε να εμποδίζεται μάγκωμα σε κινούμενα εξαρτήματα.

2.7 ΠΡΟΕΙΔΟΠΟΙΗΣΕΙΣ ΑΣΦΑΛΕΙΑΣ ΓΙΑ ΑΝΤΛΙΕΣ ΕΠΙΦΑΝΕΙΑΣ



ΠΡΟΣΟΧΗ! Το νερό που παρέχεται με αυτή τη συσκευή δεν είναι πόσιμο νερό!

- Μη ρίχνετε διαβρωτικά υγρά (χημικά προϊόντα, προϊόντα καθαρισμού) ούτε υλικά τριβής.
- Μην εκθέσετε την αντλία σε παγετό.
- Μη θέτετε σε λειτουργία την αντλία χωρίς νερό.
- Μη μεταφέρετε ποτέ την αντλία από το καλώδιό της και μην τραβάτε το καλώδιο για να την αποσυνδέσετε.
- Μην τροποποιείτε το εσωτερικό της αντλίας.
- Ενώ η αντλία λειτουργεί μην αγγίζετε ούτε την αντλία αλλά ούτε και αντικείμενα που βρίσκονται σε επαφή με νερό (για παράδειγμα αντικείμενα μέσα στο νερό, ράγες κ.λπ.).
- Το νερό που παρέχεται με αυτή τη συσκευή δεν είναι πόσιμο νερό
- Μην αντλείτε γράσα, έλαια και αλμυρό νερό.
- Μην αντλείτε ακάθαρτα ύδατα από εγκαταστάσεις υγιεινής και λασπώδες νερό με μειωμένη ικανότητα ροής σε σχέση με το καθαρό νερό.
- Μην αντλείτε νερό το οποίο έχει μεγαλύτερη θερμοκρασία από 35°C.

2.8 ΥΠΟΛΕΙΠΟΜΕΝΟΙ ΚΙΝΔΥΝΟΙ

Δεν υπάρχουν επιπρόσθετοι υπολειπόμενοι κίνδυνοι που να σχετίζονται με τη χρήση, τη συντήρηση και τη μεταφορά αυτού του προϊόντος.

3. ΤΕΧΝΙΚΑ ΧΑΡΑΚΤΗΡΙΣΤΙΚΑ

Μοντέλο αντλίας επιφάνειας	1300 WT 50 SM5I-3
Ονομαστική ισχύς	1300W
Ηλεκτρική τάση/Ηλεκτρική συχνότητα	220V-240V / 50Hz
Μέγιστο ρεύμα (εκκίνηση)	19A
Μέγιστο Ρεύμα λειτουργίας	6.05A
Παράμετροι πυκνωτή (απόδοση/μέγιστη τάση)	25 μF/450v
Κατηγορία μόνωσης	F
Συχνότητα περιστροφής κινητήρα	2900 σ.α.λ.
Μέγιστο ύψος άντλησης	8 μ.
Μικτό βάρος αντλίας	31.3 Kg
Καθαρό βάρος αντλίας	25 Kg

Μέγιστη ροή	6000 λίτρα/ώρα
Μέγιστη πίεση εκκένωσης	5.5 Bar
Μέγιστο ύψος παροχής	55m
Μέγ. θερμοκρασία νερού	35°C
Σύνδεσμος σωλήνα	Ø1" 25 χιλ.
Κατηγορία IP	IPX4
Εγγυημένη στάθμη ηχητικής ισχύος	88 dB (A)

* Μέγιστη πίεση εκκένωσης 5.5 bar

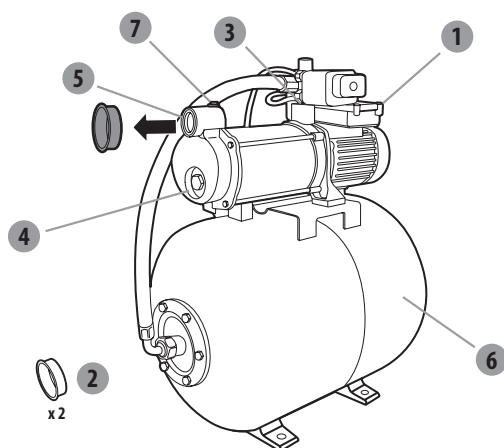
Η αντλία μπορεί να επιτύχει μια μέγιστη πίεση εκκένωσης 5.5 bar. Ωστόσο αυτό το μοντέλο είναι εξοπλισμένο με έναν ρυθμιστή πίεσης (με επίπεδα πίεσης ενεργοποίησης και σταματήματος μεταξύ 1.8 bar και 3.2 bar) ώστε να παρέχεται μια σταθερή πίεση εξόδου. Γι' αυτό το μανόμετρο αναφέρει μόνο επίπεδα πίεσης που κυμαίνονται μεταξύ 1.8 bar και 3.2 bar.

4. ΣΥΝΑΡΜΟΛΟΓΗΣΗ



ΠΡΟΕΙΔΟΠΟΙΗΣΗ! Το προϊόν πρέπει να έχει συναρμολογηθεί πλήρως πριν από τη λειτουργία! Μην χρησιμοποιείτε ένα προϊόν που είναι μερικώς συναρμολογημένο ή συναρμολογημένο με χαλασμένα εξαρτήματα! Ακολουθήστε τις οδηγίες συναρμολόγησης βήμα προς βήμα και χρησιμοποιήστε τις εικόνες που παρέχονται σαν οπτικό οδηγό για την εύκολη συναρμολόγηση του προϊόντος!

4.1 ΑΠΟΣΥΣΚΕΥΑΣΙΑ



1. Διακόπτης λειτουργίας
2. Καπάκι σύνδεσης
3. Σύνδεσμος εκροής (έξοδος)
4. Τάπα αποστράγγισης
5. Σύνδεσμος αναρρόφησης (είσοδος)
6. Κάλυμμα της βαλβίδας δεξαμενής
7. Πώμα πλήρωσης

- Μη χρησιμοποιείτε αιχμηρά εργαλεία (κόφτη, μαχαίρι ...) κατά την αποσυσκευασία διότι μπορεί να προκληθεί ζημιά στο προϊόν.
- Μη χρησιμοποιείτε το καλώδιο ρεύματος για να σηκώσετε ή μεταφέρετε το μηχάνημα.
- Το καλώδιο ρεύματος δεν πρέπει να τριβεται σε αιχμηρές ακμές και δεν πρέπει να συμπιέζεται.

4.2 ΕΓΚΑΤΑΣΤΑΣΗ

Σφίξτε καλά την αντλία → απεικόνιση 2.2

Τοποθετήστε την αντλία σε μια επίπεδη επιφάνεια με κατάλληλες βίδες και σάιλεντ μπλοκ εφόσον απαιτείται.



ΚΙΝΔΥΝΟΣ! Κίνδυνος τραυματισμού λόγω ηλεκτροπληξίας.
Προειδοποίηση! Μη συνδέετε το φις στην πρίζα πριν ολοκληρωθεί η εγκατάσταση!



ΠΡΟΣΟΧΗ! Να φοράτε πάντα προστατευτικά γυαλιά και γάντια κατά τη διάρκεια της εγκατάστασης.

Σφίξτε καλά την αντλία → απεικόνιση 2.3

Συναρμολογήστε τα διαφορετικά εξαρτήματα σύμφωνα με την απεικόνιση. Σε περίπτωση που απαιτούνται βίδες: σφίγγετέ τις με κατάλληλο εργαλείο.

- Ως βασική αρχή, συνιστούμε τη χρήση:
 - Ενός προ-φίλτρου, έτσι ώστε να αποφευχθεί η βλάβη της αντλίας εξαιτίας πετρών και άλλων στερεών αντικειμένων.
 - Μια διάταξη αναρρόφησης με μάνικα αναρρόφησης και μια βαλβίδα ελέγχου με φίλτρο (έτσι ώστε να αποφευχθούν οι μεγάλοι χρόνοι εκκίνησης).
 - Αν δεν μπορείτε να βρείτε διάταξη αναρρόφησης με μάνικα αναρρόφησης, παρακαλούμε, προμηθευτείτε:
 - μια μάνικα πρόσληψης 25 χιλ. (1")
 - μια βαλβίδα ελέγχου με φίλτρο
 - 2 συσφίξεις σωλήνων, 2 στάνταρ προσαρμογείς (ένας για το σωλήνα αναρρόφησης, ένας για τη γραμμή εκκένωσης) και συναρμολογήστε εσείς οι ίδιοι τη διάταξη αναρρόφησης με μάνικα χρησιμοποιώντας έναν στάνταρ προσαρμογέα και μια σύσφιξη.

Τοποθετήστε το φίλτρο στο τοίχωμα. Εξασφαλίστε ότι οι δονήσεις της αντλίας δεν προκαλούν ζημιά σε αυτή την εγκατάσταση (συστήνεται οπωσδήποτε μια ευλύγιστη σύνδεση)

4.3 ΠΡΩΤΗ ΧΡΗΣΗ



ΠΡΟΕΙΔΟΠΟΙΗΣΗ! Διαβάστε το απόσπασμα «ΟΔΗΓΙΕΣ ΑΣΦΑΛΕΙΑΣ» στην αρχή αυτού του εγχειριδίου συμπεριλαμβανομένων όλων των κειμένων στα υποκεφάλαια πριν τη χρήση του προϊόντος.

Προσέχετε ιδιαίτερα κατά την πρώτη χρήση του μηχανήματος: εστιάστε και αφιερώστε την προσοχή σας στην πρώτη χρήση.

Σύνδεση του σωλήνα αναρρόφησης

- Βιδώστε τους στάνταρ συνδέσμους στο σύνδεσμο αναρρόφησης.
- Συναρμολογήστε τον σωλήνα αναρρόφησης χρησιμοποιώντας έναν στάνταρ σύνδεσμο και σύσφιξη. Εξασφαλίστε ότι η συναρμολόγηση είναι επαρκώς σφιχτή καθώς μια διαρροή στον σωλήνα αναρρόφησης θα τραβήξει μέσα αέρα αντί για νερό.
- Αν το νερό δεν είναι πολύ καθαρό, προσθέστε ένα φίλτρο μεταξύ συνδέσμου αναρρόφησης και σωλήνα αναρρόφησης.

**Κίνδυνος βλάβης στην αντλία!**

Σε περίπτωση έλλειψης φίλτρου: ανεπιθύμητα σωματίδια (άμμος, πέτρες κ.λπ.) θα προκαλέσουν ζημιές στην αντλία. Οποιαδήποτε ζημιές προκληθούν με αυτό τον τρόπο δεν καλύπτονται από την εγγύησή μας.

**Κίνδυνος βλάβης στην αντλία!**

Οι προσαρμογείς μάνικας στους συνδέσμους αναρρόφησης και εκροής πρέπει να σφιχτούν μόνο με το χέρι έτσι ώστε να αποφευχθούν τυχόν ζημιές στους συνδέσμους. Εάν υπάρχει διαρροή νερού στον σύνδεσμο, σφραγίστε το σύνδεσμο με ταινία τεφλόν (δεν περιλαμβάνεται).

- Τοποθετήστε το σωλήνα αναρρόφησης με τέτοιο τρόπο, ώστε να ανεβαίνει από το σημείο απόσυρσης νερού προς την αντλία. Αποφύγετε την τοποθέτηση της μάνικας αναρρόφησης ψηλότερα από την αντλία, εφόσον αυτό θα προκαλέσει καθυστέρηση κατά τη διαφυγή των φυσαλίδων αέρα και θα εμποδίσει τη διαδικασία εκκίνησης.
- Η άκρη της βαλβίδας ελέγχου θα πρέπει να είναι αρκετά βαθιά στο νερό, έτσι ώστε σε περίπτωση μείωσης του επιπέδου του νερού, η αντλία να μη λειτουργήσει σε κενό.
- Διαρροή στο σωλήνα αναρρόφησης θα τραβήξει μέσα αέρα αντί για νερό. Σιγουρευτείτε πως ο σφικτήρας είναι σωστά σφιγμένος.
- Σε ύψη αναρρόφησης που ξεπερνούν τα 3 μ., συστήνουμε την ασφάλιση του σωλήνα αναρρόφησης (π.χ. σφίγγοντας τον σε ξύλινο στύλο). Αυτό απαλλάσσει την αντλία από το βάρος του σωλήνα αναρρόφησης.
- Εγκαταστήστε τους αγωγούς πρόσληψης και εκροής με τέτοιο τρόπο, ώστε να μην καταπονούν μηχανικά την αντλία.

Αρχική πλήρωση της αντλίας → απεικόνιση (2.4) έως (2.6)

Ξεβιδώστε πρώτα το πάμα πλήρωσης για να αφαιρέσετε αέρα από την αντλία κατά την πλήρωση. Γεμίστε την αντλία με καθαρό νερό, μέσω του συνδέσμου εκροής. Το γέμισμα θα πρέπει να γίνει αργά, έτσι ώστε ο αέρας που περιέχεται στην αντλία να εκτοπιστεί πλήρως. Γεμίστε μέχρι την υπερχειλίση και επανατοποθετήστε την τάπα αποστράγγισης. Καθώς δεν πρόκειται για αντλία αυτόματης εκκίνησης, ο σωλήνας αναρρόφησης πρέπει και αυτός να γεμίσει. Για εξοικονόμηση χρόνου κατά την πλήρωση μπορείτε να αποσπάσετε τη διάταξη σωλήνα αναρρόφησης και να τη γεμίσετε απευθείας (βυθίζοντας τον σωλήνα αναρρόφησης σε νερό, για παράδειγμα) προτού συνδέσετε την αντλία.

Ανάλογα με το ύψος αναρρόφησης και την ποσότητα του αέρα στον σωλήνα αναρρόφησης, η εκκίνηση μπορεί να απαιτήσει από 1 έως 5 λεπτά. Σε περίπτωση που απαιτηθεί περισσότερος χρόνος, η αντλία θα πρέπει να συμπληρωθεί με νερό.

→ Απεικόνιση 3.3

Αποσυνδέετε πάντα το φικ από την πρίζα, πριν την επαναπλήρωση!

4.4 ΛΕΙΤΟΥΡΓΙΑ**Εκκίνηση της αντλίας → απεικόνιση 3.1 έως 3.3**

Εξασφαλίστε ότι η αντλία έχει εγκατασταθεί και εκκινηθεί σωστά, ανατρέξτε στο κεφάλαιο «Πρώτη χρήση» ανωτέρω.

Συνδέστε το καλώδιο ρεύματος σε μια γειωμένη τροφοδοσία ισχύος 220-240V 50Hz με προστασία το ελάχιστο ασφάλειας 10-amp. Πιέστε το διακόπτη ON/OFF. Η λυχνία διακόπτη θα ανάψει όταν τεθεί σε λειτουργία ο κινητήρας. Μόλις εκκινηθεί η αντλία, βάλτε πάλι κάτω τον σωλήνα εκροής.

Προειδοποιήσεις ασφάλειας κατά τη λειτουργία

- Χρησιμοποιείτε το προϊόν μόνο σε λογικές ώρες-όχι νωρίς το πρωί ή αργά το βράδυ, ώστε να μην ενοχλήσετε του άλλους.
- Μην τροποποιείτε το προϊόν με κανένα τρόπο και μην χρησιμοποιείτε εξαρτήματα και αξεσουάρ τα οποία δεν συστήνονται από τον κατασκευαστή.



Εάν το προϊόν πέσει κάτω, υποστεί σοβαρό χτύπημα ή αρχίσει να δονείται μη φυσιολογικά, σταματήστε αμέσως το προϊόν και ελέγξτε για ζημιές ή προσδιορίστε την αιτία των δονήσεων. Οποιαδήποτε ζημιά πρέπει να επισκευάζεται σωστά και ενδεχόμενες αντικαταστάσεις πρέπει να γίνονται από εξουσιοδοτημένο κέντρο σέρβις.

Λειτουργία της αντλίας

- Για να εμποδίσετε λειτουργία εν ξηρώ και υπερθέρμανση του μηχανήματος, εξασφαλίζετε πάντα ότι ο σωλήνας αναρρόφησης είναι βυθισμένος κάτω από νερό.
- Το μοτέρ διαθέτει προστασία από υπερθέρμανση μέσω ενσωματωμένου θερμοστάτη. Σε περίπτωση υπερθέρμανσης ο θερμοστάτης απενεργοποιεί την αντλία αυτόματα. Η αντλία θα επανεκκινηθεί αυτόματα μόλις κρυώσει.

Σταμάτημα της αντλίας

- Για να μειώσετε τον κίνδυνο τραυματισμού πάντα να σταματάτε το μηχάνημα:
 - προτού διεξάγετε καθαρισμό ή αφαιρέσετε μια εμπλοκή
 - πριν εγκαταστήσετε ή αφαιρέσετε προσαρτήματα
 - πριν κάνετε έλεγχο, συντήρηση ή άλλη εργασία στο προϊόν
 - εάν το εργαλείο αρχίσει να δονείται ασυνήθιστα (ελέγξτε αμέσως).

4.5 ΕΙΔΙΚΕΣ ΛΕΙΤΟΥΡΓΙΕΣ**Αυτόματη λειτουργία → απεικόνιση 4**

- Καθώς χρησιμοποιείται το νερό, η πίεση μειώνεται σταδιακά. Όταν η πίεση πέσει κάτω από την ελάχιστη τιμή, η αντλία θα εκκινηθεί αυτόματα

5. ΜΕΤΑΦΟΡΑ

5.1 ΜΕΤΑΦΟΡΑ ΤΟΥ ΜΗΧΑΝΗΜΑΤΟΣ



ΜΙΑ ΠΡΟΕΙΔΟΠΟΙΗΣΗ για την πρόληψη ατυχημάτων ή τραυματισμών, κατά τη διάρκεια της μεταφοράς λαμβάνετε υπόψη το βάρος της συσκευής (δείτε τα Τεχνικά χαρακτηριστικά).

Κατά τη μεταφορά πάνω σε όχημα, προστατεύστε το προϊόν από δυνατά χτυπήματα και δυνατούς κραδασμούς. Εάν θέλετε να μεταφέρετε τη συσκευή σε όχημα, ασφαλίστε την από ολίσθηση ή κραδασμούς. Ασφαλίζετε το προϊόν ώστε να εμποδίζετε ολίσθηση ή πτώση του.

6. ΔΙΑΧΕΙΜΑΣΗ

→ Απεικόνιση (6.1) έως (6.4)

Απενεργοποιήστε και εκκενώστε την αντλία.

Τηρήστε όλες τις οδηγίες που παρέχονται στο κεφάλαιο Αποθήκευση κατωτέρω.

7. ΑΠΟΘΗΚΕΥΣΗ

7.1 ΑΠΟΘΗΚΕΥΣΗ ΤΟΥ ΜΗΧΑΝΗΜΑΤΟΣ

Οι οδηγίες που αναφέρονται στο απόσπασμα Συντήρηση πρέπει να διεξάγονται πριν από κάθε αποθήκευση

→ Απεικόνιση (6.1) έως (6.3)

- Εκκενώστε πλήρως την αντλία, αφήστε την να στεγνώσει και επανατοποθετήστε τα δύο φics σύνδεσης.
- Καθαρίστε το προϊόν, τα φίλτρα και τα αξεσουάρ
- Αποθηκεύστε τη μονάδα και τα εξαρτήματά της σε ένα μέρος χωρίς ενδεχόμενο παγετού.
- Η μονάδα πρέπει πάντα να αποθηκεύεται σε ένα καθαρό, ξηρό, αεριζόμενο μέρος, όπου δεν πλησιάζουν παιδιά. Ιδανικά η θερμοκρασία του δωματίου στο οποίο αποθηκεύεται η συσκευή πρέπει να κυμαίνεται μεταξύ 4 και 24°C.
- Συστήνουμε να αποθηκεύετε τη μονάδα σε όρθια θέση στην αρχική της συσκευασία.

8. ΣΥΝΤΗΡΗΣΗ



ΚΙΝΔΥΝΟΣ! Κίνδυνος τραυματισμού λόγω ηλεκτροπληξίας, πυρκαγιάς ή/και σοβαρού τραυματισμού. Απενεργοποιείτε το προϊόν πριν διεξάγετε σε αυτό ρύθμιση, επιθεώρηση, καθαρισμό ή πριν το αποθηκεύσετε

8.1 ΚΑΘΑΡΙΣΜΟΣ

1. Απουνδέστε την αντλία
2. Ξεβιδώστε τη σύνδεση εκκένωσης
3. Καθαρίστε το τμήμα εξαγωγής της αντλίας με καθαρό νερό
4. Ελέγξτε την ακεραιότητα του ηλεκτρικού καλωδίου.

→ Απεικόνιση (5.3) έως (5.4)

Βεβαιωθείτε ότι το φίλτρο και η βαλβίδα είναι καθαρά. Εάν δεν είναι, καθαρίστε τα όπως φαίνεται στην απεικόνιση.

8.2 ΣΥΝΤΗΡΗΣΗ

- Αυτό το προϊόν πρέπει να επισκευάζεται από καταρτισμένο προσωπικό επισκευών και μόνο με αυθεντικά ανταλλακτικά. Με αυτόν τον τρόπο θα διασφαλιστεί η ασφάλεια του προϊόντος.
- Επιτρέψτε τον έλεγχο και την επισκευή του προϊόντος από έναν ειδικό επαγγελματία, εφόσον απαιτείται, προτού το επαναχρησιμοποιήσετε.

Τακτικοί έλεγχοι, απεικόνιση (5.1)

Ελέγχετε κάθε μήνα την πίεση δοχείου χρησιμοποιώντας ένα μανόμετρο (δεν παρέχεται). Μέσα στο δοχείο υπάρχει μια ευλύγιστη μεμβράνη και ένα διαμέρισμα αέρα, η μέγιστη πίεση του οποίου πρέπει να κυμαίνεται στα 1,8 bar. Το νερό υπό πίεση προκαλεί διαστολή της μεμβράνης με τέτοιο τρόπο ώστε η πίεση στο διαμέρισμα αέρα να αυξάνεται μέχρι να φτάσει στην πίεση σταματήματος. Εάν η πίεση του αέρα είναι πολύ χαμηλή, αυξήστε την φουσκώνοντας το δοχείο. Για να το κάνετε αυτό ξεβιδώστε το κάλυμμα της βαλβίδας δοχείου, κατόπιν φουσκώστε το δοχείο μέχρι 1,8 bar χρησιμοποιώντας μια χειροκίνητη τρόμπα που είναι εξοπλισμένη με ένα μανόμετρο.

- Εάν η πίεση είναι χαμηλότερη από 1,2 bar: Φουσκώστε το δοχείο στη σωστή πίεση.
- Εάν η πίεση είναι υψηλότερη από 1,8 bar: Ξεφουσκώστε το δοχείο μέχρι να επιτύχετε τη σωστή πίεση. Όταν φουσκώνετε το δοχείο ποτέ μην υπερβαίνετε την πίεση των 1,8 bar.

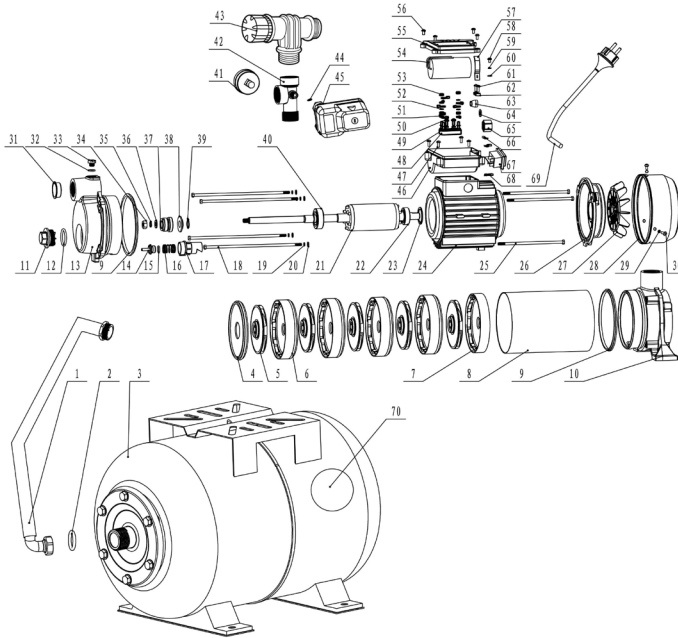


Πριν ελέγξετε την πίεση δοχείου, εξασφαλίστε ότι όλες οι βαλβίδες κυκλώματος εξόδου είναι ανοιχτές ώστε να αδειάσει το νερό που βρίσκεται υπό πίεση και έτσι να λάβετε μια μέτρηση ακριβείας της πίεσης αέρα στο δοχείο. serbatoio.

Αλλαγή της μεμβράνης, απεικόνιση (5.2)

Αφότου διεξάγετε τους ελέγχους που αναφέρονται στο απόσπασμα Αντιμέτωπη προβλημάτων, εάν η μεμβράνη πρέπει να αλλάξει, ακολουθήστε την εξής διαδικασία: (συστήνεται οπωσδήποτε να ζητήσετε βοήθεια από ειδικό.)

- Ξεβιδώστε το κάλυμμα της βαλβίδας δοχείου, κατόπιν πιέστε τη βαλβίδα για να αποδεσμευτεί πλήρως ο αέρας.
- Ξεβιδώστε τον εύκαμπο σωλήνα από τη φλάντζα δοχείου.
- Χρησιμοποιώντας ένα κλειδί, ξεβιδώστε τα 6 μπουλόνια στη φλάντζα δοχείου.
- Αφαιρέστε τη φλάντζα.
- Αφαιρέστε την ελαττωματική μεμβράνη και αντικαταστήστε την με νέα.
- Επανασυναρμολογήστε τη φλάντζα και τον εύκαμπο σωλήνα ακολουθώντας την αντίστροφη σειρά από αυτήν της αποσυναρμολόγησης.
- Φουσκώστε το δοχείο μέσω της βαλβίδας του μέχρι να επιτευχθεί το επίπεδο πίεσης 1,8 bar.
- Βιδώστε ξανά το καπάκι της βαλβίδας δεξαμενής.

8.3 ΑΝΑΛΥΤΙΚΗ ΑΠΕΙΚΟΝΙΣΗ

ΑΡ.	ΑΡΙΘΜΟΣ ΕΞΑΡΤΗΜΑΤΟΣ	ΠΕΡΙΓΡΑΦΗ	ΠΟΣΟΤΗΤΑ
1	10020223	Ευλύγιστος σωλήνας	1
2	10000865	Φλάντζα	1
3	10020825	Δοχείο	1
4	40023006	Καπάκι αντλίας	1
5	40022975	Πτερωτή	5
6	40023007	Πώμα εκφόρτωσης	4
7	40023822	Διαχυτήρας	1
8	10005524	Σωλήνας αντλίας	1
9	10000741	Ροδέλα στεγανοποίησης	2
10	40029598	Υποστήριξη αντλίας	1
11	40006210	Φις	1
12	10000509	Δακτύλιος στεγανοποίησης κυκλικής διατομής	1
13	40009547	Σώμα αντλίας	1
14	40013303	Βαλβίδα επιστροφής	1

ΑΡ.	ΑΡΙΘΜΟΣ ΕΞΑΡΤΗΜΑΤΟΣ	ΠΕΡΙΓΡΑΦΗ	ΠΟΣΟΤΗΤΑ
15	10000470	Δακτύλιος στεγανοποίησης κυκλικής διατομής	1
16	10012175	Ελατήριο	1
17	40003391	Ακροφύσιο	1
18	10005984	Μπουλόνι	4
19	10001207	Ελατηριωτή απόσβεση	1
20	10001439	Επίπεδη ροδέλα	4
21	40030023	Ρότορας	1
22	10001169	Σφαιρικό έδρανο	1
23	10004846	Ελατηριωτή ροδέλα	1
24	40030027	Στάτορας	1
25	10001377	Μπουλόνι	3
26	40024858	Τερματική πλάκα	1
27	40005415	Ανεμιστήρας	1
28	10018582	Κάλυμμα ανεμιστήρα	1
29	10009241	Ροδέλα	3
30	10001500	Βίδα	3
31	40005372	Κάλυμμα προστασίας από σκόνη	1
32	10000547	Δακτύλιος στεγανοποίησης κυκλικής διατομής	1
33	10000963	Πώμα πλήρωσης	1
34	10001311	Εξάγωνο παξιμάδι	1
35	10001218	Ελατηριωτή απόσβεση	1
36	10001443	Ροδέλα	1
37	10020631	Μηχανική στεγανοποίηση	1
38	10000961	Αδιάβροχος στυπιοθλίπτης	1
39	10001634	Ελατήριο συγκράτησης	1
40	10001198	Σφαιρικό έδρανο	1
41	10001603	Εξοπλισμός πίεσης	1
42	10001581	Σύνδεσμος 5 κατευθύνσεων	1
43	40030031	Σύνδεσμος 3 κατευθύνσεων	1
44	10005987	Δακτύλιος στεγανοποίησης κυκλικής διατομής	1
45	10000937	Διακόπτης πίεσης	1
46	40038701	Κιβώτιο ακροδεκτών	1
47	10001502	Βίδα	4
48	10001005	Τερματικό καλωδίων	1

ΑΡ.	ΑΡΙΘΜΟΣ ΕΞΑΡΤΗΜΑΤΟΣ	ΠΕΡΙΓΡΑΦΗ	ΠΟΣΟΤΗΤΑ
49	10001435	Ροδέλα	2
50	10010269	Βίδα	2
51	10001122	Ψυχρή συμπίεση	8
52	10001445	Επίπεδη ροδέλα	6
53	10001312	Εξάγωνο παξιμάδι	6
54	10018991	Πυκνωτής	1
55	40038700	Κάλυμμα ακροδεκτών	1
56	10000408	Βίδα	4
57	40006041	Κλιπ πυκνωτή	1
58	10001501	Βίδα	1
59	10001212	Ελατηριωτή ροδέλα	1
60	10001583	Ροδέλα στερέωσης	1
61	10001545	Βίδα	2
62	40004878	Σφιγκτήρας καλωδίου	1
63	10001112	Χιτώνιο	1
64	10005385	Ροδέλα	1
65	10005290	Πώμα βίδας	2
66	10001134	Σύνδεσμος	1
67	10001227	Διακόπτης	1
68	10001128	Ένθετο ελατήριο	1
69	10001695	Καλώδιο	1
70	10016868	Μεμβράνη	1

8.4 ΑΝΤΙΜΕΤΩΠΙΣΗ ΠΡΟΒΛΗΜΑΤΩΝ



ΚΙΝΔΥΝΟΣ! Κίνδυνος τραυματισμού λόγω ηλεκτροπληξίας, πυρκαγιάς ή/και σοβαρού τραυματισμού. Προειδοποίηση! Πριν από οποιαδήποτε αντιμετώπιση προβλημάτων, απενεργοποιήστε το προϊόν και διατηρείτε τα άλλα άτομα μακριά.

Προβλήματα	Πιθανές αιτίες	Λύσεις	Απαιτούμενα προσόντα
Η αντλία δεν εκκινείται	Δεν υπάρχει ηλεκτρικό ρεύμα	Βεβαιωθείτε ότι το ηλεκτρικό ρεύμα είναι ενεργό	-
	Ο άξονας της αντλίας έχει μπλοκάρει.	Χρησιμοποιήστε ένα κατασαβίδι για να περιστρέψετε ελαφρά τη βίδα του ανεμιστήρα του μοτέρ	
Η αντλία δεν απορροφάει νερό	Ο σωλήνας αναρρόφησης δεν είναι μέσα στο νερό	Βυθίστε τον σωλήνα αναρρόφησης στο νερό	-
	Η κεφαλή αντλίας δεν έχει γεμίσει με νερό	Γεμίστε με νερό (όπως εξηγείται στο κεφάλαιο «Αρχική πλήρωση της αντλίας»)	
	Αέρας στον σωλήνα αναρρόφησης	Εξασφαλίστε ότι ο σωλήνας αναρρόφησης έχει σφραγιστεί καλά	
	Η βαλβίδα ελέγχου είναι βρώμικη η παρουσιάζει διαρροή	Καθαρίστε ή αντικαταστήστε τη βαλβίδα ελέγχου	
	Φίλτρο βρώμικο ή μπλοκαρισμένο	Καθαρίστε τη σήτα	
	Υπέρβαση μέγιστο ύψους άντλησης	Έλεγχος ύψους άντλησης	
Ανεπαρκής ρυθμός παροχής	Υπερβολικά μεγάλο ύψος άντλησης	Έλεγχος ύψους άντλησης	-
	Η διάταξη αναρρόφησης είναι βρώμικη	Καθαρίστε τη διάταξη αναρρόφησης	
	Το προφίλτρο είναι βρώμικο	Καθαρίστε το φίλτρο	
	Το επίπεδο του νερού μειώνεται γρήγορα	«Βυθίστε τη βαλβίδα πρόσληψης σε μεγαλύτερο βάθος και σιγουρευτείτε πως ο αγωγός πρόσληψης είναι καλά στεγανοποιημένος.»	
	Η διάμετρος σωλήνα ή/ και το μήκος σωλήνα δεν είναι κατάλληλα για την εγκατάσταση	«Χρησιμοποιήστε μια μεγαλύτερη διάμετρο σωλήνα ή ένα μικρότερο μήκος σωλήνα»	
	Η κεφαλή εκροής είναι πολύ ψηλά ή υπάρχουν πάρα πολλές συνδεδεμένες συσκευές	Ρυθμίστε την κεφαλή εκροής και τις συνδεδεμένες συσκευές αναφορικά με την απόδοση της αντλίας (ανατρέξτε στο τεχνικό φύλλο δεδομένων)	

Η αντλία σταματά κατά τη διάρκεια της λειτουργίας (ο θερμοστάτης απενεργοποίησε την αντλία)	«Ένα στερεό σώμα μπλοκάρει την πτερωτή»	«Συνδέστε τον αγωγό εκροής με τη γραμμή νερού, αποσυνδέστε το σωλήνα αναρρόφησης, ανοίξτε τη γραμμή νερού . Ενεργοποιήστε την αντλία μερικές φορές για περίπου 2 δευτερόλεπτα.»	
	Το νερό είναι υπερβολικά ζεστό.	«Φροντίξτε η θερμοκρασία του νερού να μην υπερβαίνει τους 35°C»	
	Η αντλία λειτουργεί εν ξηρώ	Βυθίστε τον σωλήνα αναρρόφησης στο νερό	
	Το εσωτερικό της μεμβράνης μέσα στο δοχείο είναι διάτρητο.	Αντικαταστήστε τη μεμβράνη ή το δοχείο.	
	Ανεπαρκής πίεση μέσα στο δοχείο.	Ξαναφουσκώστε το δοχείο μέχρι τα 1,8 bar.	

8.5 ΚΡΙΣΙΜΕΣ ΚΑΤΑΣΤΑΣΕΙΣ

Προβλήματα	Ενέργεια
Η κατανάλωση ρεύματος είναι υψηλή	Σταματήστε τη χρήση και απευθυνθείτε σε εξουσιοδοτημένο κέντρο σέρβις
Η απόδοση μειώθηκε	Απευθυνθείτε σε εξουσιοδοτημένο κέντρο σέρβις
Διαρροή στο περίβλημα κινητήρα	Σταματήστε τη χρήση και απευθυνθείτε σε εξουσιοδοτημένο κέντρο σέρβις

9. ΤΕΛΟΣ ΔΙΑΡΚΕΙΑΣ ΖΩΗΣ



Τα ηλεκτρικά προϊόντα δεν πρέπει να απομακρύνονται με τα οικιακά απορρίμματα. Τα χρησιμοποιημένα ηλεκτρικά προϊόντα πρέπει να συλλέγονται ξεχωριστά και να απορρίπτονται σε σημεία συλλογής που παρέχονται για αυτό το σκοπό. Επικοινωνήστε με τον Δήμο σας ή το κατάστημα αγοράς για πληροφορίες σχετικά με την ανακύκλωση.

10. ΕΓΓΥΗΣ

10.1 Η ΕΓΓΥΗΣΗ ΜΑΣ

Τα προϊόντα της STERWINS σχεδιάζονται με τις υψηλότερες προδιαγραφές ποιότητας για την καταναλωτική αγορά. Η παρούσα εγγύηση πώλησης καλύπτει μια περίοδο 3 ετών από την ημερομηνία πώλησης του προϊόντος. Η παρούσα εγγύηση καλύπτει όλα τα ελαττώματα σε υλικά και κατασκευή: εξαρτήματα και στοιχεία που λείπουν και ζημιές που προκύπτουν υπό φυσιολογικές συνθήκες χρήσης. Οι επισκευές και η αντικατάσταση εξαρτημάτων δεν συνεπάγονται παράταση της αρχικής περιόδου εγγύησης. Πρέπει να μπορείτε να παρέχετε απόδειξη της αγοράς αυτού του προϊόντος και της σχετικής ημερομηνίας. Η κάλυψη της εγγύησης περιορίζεται στην αξία αυτού του προϊόντος.

10.2 ΕΞΑΙΡΕΣΕΙΣ ΤΗΣ ΕΓΓΥΗΣΗΣ

Η παρούσα εγγύηση δεν καλύπτει προβλήματα ή συμβάντα που οφείλονται σε λανθασμένη χρήση του προϊόντος.

Τα παρακάτω είδη δεν καλύπτονται από την εγγύηση:

- Το προϊόν έχει χρησιμοποιηθεί με λανθασμένο τρόπο ή
- Έχουν προκύψει ζημιές κατά τη μεταφορά ή την εγκατάσταση αυτού του προϊόντος ή
- Έχουν εκτελεστεί από τρίτους εργασίες επισκευής ή/και αντικαταστάσεις ή
- Έχουν προκύψει ζημιές από μη συμμόρφωση με τις οδηγίες ασφάλειας και χρήσης ή
- Το προϊόν έχει αποσυναρμολογηθεί ή ανοίξει ή
- Το προϊόν έχει χρησιμοποιηθεί για επαγγελματικό σκοπό ή
- Το προϊόν έχει εκτεθεί σε μια θερμοκρασία εκτός του καθορισμένου εύρους στο κεφάλαιο "Αποθήκευση"

Το προϊόν πρέπει να χρησιμοποιείται υπό κανονικές συνθήκες και για μη επαγγελματικούς σκοπούς. Συνεπώς, από αυτή την εγγύηση εξαιρούνται προϊόντα που χρησιμοποιούνται από εταιρείες διαμόρφωσης κήπων, τοπικές αρχές, καθώς και από εταιρείες που νοικιάζουν ή παραχωρούν δωρεάν εξοπλισμό.

Σε περίπτωση κάποιου προβλήματος ή ελαττώματος, συμβουλευέστε αρχικά τον έμπορο της Sterwins. Ο έμπορος της Sterwins μπορεί τις περισσότερες φορές να σας εξυπηρετήσει και να επιλύσει το πρόβλημα ή να επιδιορθώσει το ελάττωμα. Φυλάξτε το τιμολόγιο ή την απόδειξη αγοράς: αυτά τα έγγραφα θα σας ζητηθούν για την επεξεργασία του αιτήματος

FR

ES

PT

IT

EL

PL

RU

KZ

UA

RO

EN



Wstęp

Dziękujemy za wybranie tego produktu. Przy projektowaniu i w czasie produkcji naszych produktów, dokładamy wszelkich starań, aby zagwarantować doskonałą jakość, która spełni potrzeby użytkowników. Przestrzeganie zaleceń niniejszej instrukcji pozwoli zoptymalizować czas działania urządzenia.

WAŻNE! ABY PRODUKT DOSTARCZYŁ PAŃSTWU PEŁNEJ SATYSFAKCJI, PRZED INSTALACJĄ, UŻYTKOWANIEM I KONSERWACJĄ ZALECAMY UWAŻNIE PRZECZYTAĆ NINIEJSZĄ INSTRUKCJĘ. PROSIMY STOSOWAĆ SIĘ DO PODSTAWOWYCH OSTRZEŻEŃ DOTYCZĄCYCH BEZPIECZEŃSTWA PODANYCH W NINIEJSZEJ INSTRUKCJI. INSTRUKCJĘ NALEŻY ZACHOWAĆ NA PRZYSZŁOŚĆ.



WAŻNE, PROSIMY ZACHOWAĆ TĘ INSTRUKCJĘ NA PRZYSZŁOŚĆ: PRZECZYTAJ UWAŻNIE

Spis treści

- | | |
|---|------------------------------|
| 1. Przeznaczenie pompy wspomagającej 1300 W | 6. Przechowywanie przez zimę |
| 2. Instrukcje dotyczące bezpieczeństwa | 7. Przechowywanie |
| 3. Dane techniczne | 8. Konserwacja |
| 4. Montaż | 9. Zakończenie użytkowania |
| 5. Transport | 10. Gwarancja |

1. PRZEZNACZENIE POMPY WSPOMAGAJĄCEJ 1300 W

Produkt jest głównie przeznaczony do zasilania instalacji domowych oraz do nawadniania. Nie należy go używać do innych celów.

Po rozpakowaniu należy się upewnić, że wyrób jest kompletny i zawiera wszystkie akcesoria (o ile występują). W przypadku jakichkolwiek uszkodzeń lub usterek prosimy nie używać urządzenia – należy je wtedy zwrócić sprzedawcy.

Jeżeli produkt zostanie oddany innym osobom, należy im również przekazać niniejszą instrukcję obsługi.



Uwaga: Produkt nie nadaje się do pompowania w sposób ciągły (np. nieprzerwana cyrkulacja wody w oczku wodnym) ani jako instalacja stacjonarna (np. urządzenie podnoszące, pompa fontanny).

GŁÓWNE ZASTOSOWANIA:

- Do użytku domowego, wokół domu i w ogrodzie
- Do nawadniania i podlewania terenów zielonych, parterów ogrodowych i ogrodów.
- Zasilania w wodę zraszaczy trawników.
- Do czerpania wody (z wstępnym filtrowaniem) ze stawów, strumieni, beczek, cystern na wodę deszczową i ze studni.
- Do dostarczania wody do budynku.

Dopuszczalne rodzaje pompowanej cieczy

- Słodka woda o bardzo niskiej zawartości cząstek stałych (wielkość <0,5 mm), nie zawierająca chemikaliów i pozostałości piasku, np. woda deszczowa, odpływowa lub ze stawu.

Zasada działania

Działanie instalacji bazuje na wytworzeniu przepływu, zasysaniu go i wytworzeniu ciśnienia pod wpływem siły odśrodkowej generowanej przez ruch wirnika pompy. Po włączeniu pompy ciecz w

FR

ES

PT

IT

EL

PL

RU

KZ

UA

RO

EN

turbinie jest wypychana siłą odśrodkową w stronę obwodu koła, co prowadzi do wytworzenia przepływu i zwiększenia ciśnienia, co ostatecznie sprawia, że z wylotu pompy zaczyna wypływać ciecz.

Instalacja jest sterowana przełącznikiem ciśnienia. Gdy pompa jest włączona, woda wlewa się do zbiornika aż w przełączniku ciśnienia zostanie osiągnięte nastawione ciśnienie górne; pompa wyłącza się wtedy. Ciecz wypływa bez włączania pompy do momentu, aż jej ciśnienie w zbiorniku osiągnie dolne oznaczenie ciśnienia nastawionego w przełączniku ciśnienia. Następnie cykl się powtarza.



NIEBEZPIECZEŃSTWO: Ryzyko urazów, ryzyko uszkodzenia!
Pompy nie wolno używać do transportu cieczy żrących, łatwopalnych (nawet nieznacznie) oraz innych substancji wybuchowych (takich jak benzyna, ropa, rozpuszczony azot), smarów, olejów, słonej wody i ścieków z toalet, a także wody zamulonej o mniejszej prędkości przepływu niż zwykła woda. Temperatura pompowanej cieczy musi się mieścić w przedziale od 5°C do 35°C.

Prosimy pamiętać, że nasze urządzenie nie zostało zaprojektowane do użytku komercyjnego, profesjonalnego lub przemysłowego. W przypadku używania urządzenia do celów komercyjnych, profesjonalnych lub przemysłowych gwarancja traci ważność. Produkt zaprojektowano do używania przez okres 6 lat (oczekiwany czas użytkowania).

Przestrzeganie zaleceń niniejszej instrukcji pozwoli osiągnąć w/w czas działania urządzenia.

2. INSTRUKCJE DOTYCZĄCE BEZPIECZEŃSTWA



OSTRZEŻENIE: Prosimy przeczytać wszystkie ostrzeżenia i instrukcje. Niestosowanie się do ostrzeżeń i instrukcji może doprowadzić do porażenia prądem, pożaru i/lub poważnych urazów. Prosimy zachować na przyszłość wszystkie ostrzeżenia i instrukcje.

2.1 OSTRZEŻENIA OGÓLNE

- To urządzenie nie może być używane przez dzieci. Czyszczenie i konserwacja przeprowadzane przez użytkownika nie mogą być wykonywane przez dzieci. Dzieci nie mogą używać urządzenia jako zabawki.
- Urządzenie to może być używane przez osoby o ograniczonych możliwościach fizycznych, sensorycznych lub umysłowych, lub nieposiadające doświadczenia lub wiedzy, pod warunkiem, że są one nadzorowane lub zostały poinstruowane w zakresie

- bezpiecznego użytkowania urządzenia i że w pełni rozumieją potencjalne zagrożenia.
- Przed montażem, demontażem i czyszczeniem należy odłączyć urządzenie od sieci.
 - Nie wolno pozostawiać urządzenia na zewnątrz w czasie mrozów. Urządzenie nie jest zabezpieczone przed mrozem.
 - Jeżeli przewód zasilający jest uszkodzony, aby uniknąć niebezpiecznych sytuacji, należy go wymienić. Wymiany powinien dokonać przedstawiciel serwisu producenta lub inne osoby o podobnych kwalifikacjach.
 - Pompa powinna być zasilana przez wyłącznik przeciążeniowy o znamionowym prądzie wyłączenia nie większym niż 30 mA.
 - Pompy nie wolno używać, gdy w wodzie znajdują się ludzie.
 - Pompę należy zainstalować zgodnie z przepisami obowiązującymi w danym kraju.
 - O dalsze szczegółowe informacje należy zapytać specjalistę.
 - Przed zainstalowaniem, regulacją, konserwacją lub schowaniem należy wyjąć wtyczkę przewodu zasilającego z kontaktu.
 - Wtyczkę należy chronić przed wilgocią.
 - W niektórych regionach obowiązują przepisy ograniczające użytkowanie produktu do pewnych działań. Poradę na ten temat można uzyskać u władz lokalnych.
 - Przepisy lokalne mogą nakładać ograniczenia dotyczące wieku operatora.
 - Należy pamiętać, że operator lub użytkownik ponosi odpowiedzialność za wypadki lub zagrożenia dotyczące osób trzecich lub ich własności.
 - Przed jakąkolwiek regulacją, wymianą akcesoriów lub

FR

ES

PT

IT

EL

PL

RU

KZ

UA

RO

EN

- przechowywaniem należy zawsze wyjąć wtyczkę/odłączyć zasilanie. Tego typu zapobiegawcze środki ostrożności zmniejszają ryzyko przypadkowego włączenia się produktu.
- O produkt należy dbać. Należy kontrolować, czy części ruchome nie są odchylone od osi, nie zacinają się i nie są pęknięte lub uszkodzone w inny sposób, który mógłby wpłynąć na działanie. W razie uszkodzenia, przed użyciem należy oddać produkt do naprawy.
 - W niektórych regionach obowiązują przepisy ograniczające użytkowanie produktu do pewnych działań.
 - Poradę na ten temat można uzyskać u władz lokalnych.
 - Podczas używania produktu należy zawsze nosić solidne obuwie i długie spodnie. Nie wolno używać maszyny na bosą lub w otwartych sandałach. Należy unikać noszenia luźnej odzieży lub ubrań ze zwisającymi sznurkami lub tasiemkami; mogłyby one zaczepić się o poruszające się części.
 - Aby nie dopuścić do wkręcenia się w poruszające się części, długie włosy należy spiąć tak, aby nie sięgały poniżej ramion.
 - W regularnych odstępach czasu należy kontrolować prawidłowe działanie wyłącznika różnicowoprądowego i uziemienia.
 - Przed każdym użyciem należy skontrolować przewód zasilający i wtyczkę pod kątem ewentualnych uszkodzeń. Jeżeli przewód zasilający zostanie uszkodzony, należy go natychmiast wymienić. Wymiany powinien dokonać autoryzowany punkt serwisowy lub wykwalifikowany elektryk.
 - Kontakty elektryczne powinny być zainstalowane w miejscach zabezpieczonych przed zalaniem.
 - Przewodu zasilającego nie należy używać do przenoszenia/transportowania maszyny.

- Przewód zasilający nie może ocierać o ostre krawędzie, należy też pilnować, aby nic go nie przygniatało.
- Napięcie podane na tabliczce znamionowej musi być takie jak napięcie źródła zasilania.
- Przewód zasilający należy zawsze podłączać do uziemionego kontaktu 220-240 V 50 Hz zabezpieczonego bezpiecznikiem co najmniej 10 A.
- Wskutek wycieku smarów mogłoby dojść do zanieczyszczenia cieczy.
- Jeżeli produkt jest już złożony, przed użyciem należy upewnić się, że wszystkie śruby są mocno dokręcone. Jeżeli produkt wymaga złożenia, po otwarciu opakowania należy się upewnić, że znajdują się w nim wszystkie elementy potrzebne do przygotowania produktu do pracy. W przypadku jakichkolwiek uszkodzeń lub usterek, produktu nie należy używać – należy go wtedy zwrócić w najbliższym sklepie.

2.2 SYMBOLE NA PRODUKCIE



Spełnia normy europejskie: Ten symbol oznacza, że urządzenie jest zgodne z obowiązującymi dyrektywami europejskimi oraz że zostało przeprowadzone badanie zgodności z w/w dyrektywami.



Jednolity znak dopuszczenia produktu do obrotu na rynkach państw członkowskich Unii Celnej.



Ukraiński znak zgodności



Produktów elektrycznych nie należy wyrzucać razem ze zwykłymi odpadami domowymi. Zużyte produkty elektryczne wymagają osobnej zbiórki i utylizacji w przeznaczonych do tego punktach zbierania odpadów. Informacje o recyklingu można uzyskać od dystrybutora lub władz lokalnych.



Przed rozpoczęciem używania produktu przeczytaj ze zrozumieniem wszystkie instrukcje, stosuj się do wszystkich ostrzeżeń i zaleceń dotyczących bezpieczeństwa.



Gwarantowany poziom mocy akustycznej (zmierzony zgodnie z Dyrektywą 2000/14/WE zmienioną dyrektywą 2005/88/WE).

IPXX Klasa ochrony przed wnikaniem płynów i zanieczyszczeń stałych IPXX.

2.3 SYMBOLE W TEJ INSTRUKCJI



Zagrożenie elektryczne: Zignorowanie tego ostrzeżenia może doprowadzić do urazów fizycznych lub nawet do śmierci.



Rodzaj i źródło niebezpieczeństwa: Ten symbol oznacza, że w przypadku zignorowania ostrzeżenia może dojść do uszkodzenia urządzenia lub zniszczenia środowiska lub majątku.



Uwaga: Ten symbol oznacza ważną informację umożliwiającą lepsze zrozumienie produktu.



Zapoznaj się z instrukcją obsługi. Ten symbol oznacza, że użytkownik musi uważnie przeczytać instrukcję obsługi.



Zielony punkt: recykling opakowania.



Ten produkt nadaje się do recyklingu. Jeśli nie da się już go używać, należy go oddać do punktu recyklingu odpadów.



Jeżeli przewód zostanie uszkodzony lub przecięty, należy natychmiast wyjąć wtyczkę z kontaktu.

2.4 BEZPIECZEŃSTWO W MIEJSCU PRACY

- Dzieci i osoby postronne powinny znajdować się z dala od strefy użytkowania.
- Pompa nie jest przeznaczona do używania w basenie, musi ona być zainstalowana i używana zgodnie z zasadami instalacji NFC15-100. Aby uzyskać dalsze porady, prosimy skontaktować się z zawodowym elektrykiem.

2.5 BEZPIECZEŃSTWO ELEKTRYCZNE

- **OSTRZEŻENIE!** W czasie pracy urządzenie wytwarza pole elektromagnetyczne! Pole to może w pewnych okolicznościach zakłócać pracę aktywnych lub pasywnych implantów medycznych. Aby zmniejszyć ryzyko poważnych lub śmiertelnych obrażeń, zaleca się, aby osoby z implantami medycznymi przed rozpoczęciem używania urządzenia skonsultowały się ze swoim lekarzem lub producentem implantów.

2.6 BEZPIECZEŃSTWO OSOBISTE



OSTROŻNIE Aby zapobiec wypadkom lub urazom, w czasie transportu należy pamiętać o ciężarze urządzenia (patrz Dane techniczne).

- Podczas manipulowania produktem należy używać środków ochrony osobistej. Stosowanie sprzętu ochronnego takiego jak np. rękawice lub środki ochrony oczu, odpowiednio do warunków, zmniejszy ewentualne obrażenia.
- Należy nosić odpowiednią odzież. Podczas manipulowania produktem nie powinno się nosić luźnych ubrań ani biżuterii.
- Aby nie dopuścić do wkręcenia się w poruszające się części, długie włosy należy spiąć tak, aby nie sięgały poniżej ramion.

2.7 OSTRZEŻENIA DOTYCZĄCE POMP POWIERZCHNIOWYCH



OSTROŻNIE! Woda dostarczana przez to urządzenie nie jest zdatna do picia!

- Do urządzenia nie należy wlewać żrących cieczy (produktów chemicznych, produktów czyszczących) ani materiałów ścierających.
- Pompę należy chronić przed mrozem.
- Pompy nie wolno używać bez wody.
- Pompy nie należy nosić za kabel, nie należy też ciągnąć za kabel, aby wyjąć wtyczkę z kontaktu.
- Wnętrza pompy nie wolno przerabiać.
- Gdy pompa pracuje, nie należy jej dotykać. Nie należy też dotykać przedmiotów dotykających wody (np. przedmiotów znajdujących się w wodzie, barierkach itp.).
- Woda dostarczana przez to urządzenie nie jest zdatna do picia.
- Nie należy przepompować smarów, olejów ani słonej wody.
- Nie należy przepompować ścieków z instalacji sanitarnych ani wody zamulonej o mniejszej prędkości przepływu niż czysta woda.
- Nie należy pompować wody o temperaturze przekraczającej 35°C.

2.8 RYZYKA SZCZĄTKOWE

Nie ma żadnych dodatkowych ryzyk resztkowych związanych z użytkowaniem, konserwacją i transportem tego produktu.

3. DANE TECHNICZNE

Model pompy powierzchniowej	1300 WT 50 SM5I-3
Moc znamionowa	1300 W
Napięcie / Częstotliwość	220-240 V / 50 Hz

Prąd maksymalny (rozruchowy)	19 A
maksymalny Prąd roboczy	6.05 A
Parametry kondensatora (pojemność / maksymalne napięcie)	25 μ F / 450 V
Klasa izolacji	F
Prędkość obrotowa silnika	2900 obr./min
Maksymalna wysokość zasysania	8 m
Ciężar pompy brutto	31.3 kg
Ciężar pompy netto	25 kg
Maksymalny przepływ	6000 l/h
Maksymalne ciśnienie wypompowywania	5.5 bara
Maksymalna wysokość pompowania	55m
Maks. temperatura wody	35°C
Łączówka do rur	Ø1" 25 mm
Klasa IP	IPX4
Gwarantowany poziom mocy akustycznej	88 dB(A)

* Maksymalne ciśnienie wypompowywania 5.5 bara

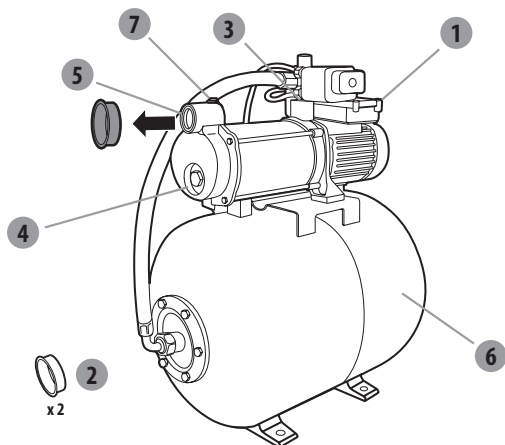
Pompa może osiągać maksymalnie ciśnienie wypompowywania 5.5 bara. Jednakże, ten model jest wyposażony w regulator ciśnienia (z poziomami ciśnienia włączania i wyłączania między 1.8 bara a 3.2 bara), który zapewnia stabilne ciśnienie wypływu. To dlatego manometr pokazuje tylko ciśnienie między poziomami 1.8 bara i 3.2 bara.

4. MONTAŻ



OSTRZEŻENIE! Przed rozpoczęciem używania produkt musi zostać w całości złożony! Nie należy używać produktu, jeżeli jest on złożony tylko częściowo lub gdy części, z których jest on złożony, są uszkodzone! Aby łatwo złożyć produkt, należy z pomocą ilustracji wykonać krok po kroku polecenia podane w instrukcji montażu!

4.1 ROZPAKOWANIE



1. Przełącznik zasilania (włączone/wyłączone)
2. Zatycki przyłączy
3. Przyłącze wylotowe (wylot)
4. Korek spustowy
5. Przyłącze zasysania (wlot)
6. Pokrywa zaworu zbiornika
7. Korek otworu do napełniania

- Przy rozpakowywaniu nie należy używać jakichkolwiek ostrych narzędzi (skalpel, nóż itp.), grozi to uszkodzeniem produktu.
- Przewodu zasilającego nie należy używać do podnoszenia lub przenoszenia maszyny.
- Przewód zasilający nie może ocierać o ostre krawędzie, należy też pilnować, aby nic go nie przygniatało.

4.2 INSTALACJA

Pompę należy mocno skrócić → ilustracja (2.2)

Pompę należy przytwierdzić do płaskiej powierzchni odpowiednimi śrubami, w razie potrzeby na silent-blocku.



NIEBEZPIECZEŃSTWO! Ryzyko urazów wskutek porażenia prądem.
Ostrzeżenie! Przed zakończeniem instalacji nie należy wkładać wtyczki do kontaktu!



OSTROŻNIE! W czasie instalacji należy mieć zawsze założone okulary i rękawice ochronne.

Wąż zasysający → ilustracja (2.3)

Poszczególne elementy należy złożyć w sposób pokazany na ilustracji. Jeśli potrzebne są śruby: należy je dokręcić odpowiednim narzędziem.

- Jako ogólną zasadę, zalecamy używać następujących elementów:
 - Filtra wstępny, aby uniknąć niepotrzebnego uszkodzenia pompy wskutek dostania się do niej kamieni i obcych ciał stałych.
 - Wąż zasysający (zestaw) z zaworem zwrotnym i filtrem siatkowym (aby zapobiec długiemu czasowi zalewania pompy).

- Jeśli użytkownik nie jest w stanie zdobyć zestawu wąż zasysający, prosimy zakupić:
 - wąż wlotowy 25 mm (1")
 - zawór zwrotny z filtrem siatkowym
- 2 opaski zaciskowe, 2 standardowe adaptery (jeden do węża zasysającego, jeden do wylotowego); po czym należy złożyć zestaw węża zasysającego we własnym zakresie, z użyciem standardowego adaptera i zacisku oraz opaski zaciskowej.

Zamocować filtr na ścianie. Upewnić się, że drgania pompy nie uszkodzą instalacji (zdecydowanie zaleca się stosowanie połączeń elastycznych).

4.3 PIERWSZE UŻYCIĘ



OSTRZEŻENIE! Przed rozpoczęciem używania produktu należy przeczytać część „INSTRUKCJE DOTYCZĄCE BEZPIECZEŃSTWA” na początku niniejszej instrukcji, łącznie z całym tekstem zamieszczonym pod nagłówkiem.

Szczególną uwagę należy zwrócić na kwestie dotyczące pierwszego użycia maszyny: zagadnieniu temu należy poświęcić całą swoją uwagę.

Podłączanie węża zasysającego

- Na przyłączy zasysania wkręcić standardowe łączówki.
- Zamontować wąż zasysający przez standardową łączówkę i zacisk. Upewnić się, że zespół jest wystarczająco mocno skręcony, ponieważ nieszczelny wąż zasysający będzie zasysał powietrze zamiast wody.
- Jeżeli woda nie jest całkiem czysta, między złącze zasysające a wąż zasysający należy dodać filtr.



**Ryzyko uszkodzenia pompy!
W przypadku braku filtra: niepożądane drobiny (piasek, kamienie itp.) doprowadzą do uszkodzenia pompy. Jakiegokolwiek uszkodzenia spowodowane w ten sposób nie są objęte gwarancją.**



**Ryzyko uszkodzenia pompy!
Adaptory na przyłączy węża zasysania i zasysającym i przyłączy wylotowym należy dokręcać wyłącznie ręcznie, aby nie dopuścić do uszkodzenia przyłączy. Jeżeli na złączy cieknie woda, połączenie to należy uszczelnić taśmą teflonową (do dokupienia osobno).**

- Umieścić wąż zasysający w taki sposób, aby podnosił się z punktu czerpania wody do pompy. Należy unikać prowadzenia węża zasysającego wyżej niż pompa, ponieważ opóźniałoby to uciekanie pęcherzyków powietrza i utrudniałoby proces zalewania pompy.
- Koniec zaworu zwrotnego powinien znajdować się wystarczająco nisko w wodzie, aby w przypadku obniżenia się poziomu wody pompa nie pracowała na sucho.
- Nieszczelny wąż zasysający będzie zasysał powietrze zamiast wody. Prosimy upewnić się, że obejma jest prawidłowo zaciśnięta.

- W przypadku wysokości zasysania przekraczających 3 m zalecamy zabezpieczyć wąż zasysający (np. przez zamocowanie go do drewnianego słupa). W ten sposób pompa nie będzie obciążona ciężarem węża zasysającego.
- Zainstalować węże wlotowy i wylotowy w taki sposób, aby nie powodowały one jakichkolwiek naprężeń mechanicznych w obrębie pompy.

Zalewanie pompy → ilustracje od **2.4** a **2.6**

Najpierw należy odkręcić korek otworu do napełniania, aby odpowietrzyć pompę w czasie napełniania. Zalać pompę czystą wodą; wodę należy wlać przez przyłącze wylotowe. Napełnianie musi odbyć się powoli, tak aby powietrze uwięzione w pompie mogło z niej w całości ujść. Napełnić pompę tak, aby się przelewała i założyć z powrotem korek spustowy. Ponieważ nie jest to pompa samozalewająca się, wąż zasysający należy także napełnić wodą. Aby skrócić czas napełniania, przed podłączeniem do pompy można odłączyć wąż zasysający i napełnić go bezpośrednio (np. przez zanurzenie go w wodzie).

W zależności od wysokości zasysania i ilości powietrza w wężu zasysającym, zalewanie pompy może potrwać od 1 do 5 minut. Jeśli potrwa to dłużej, pompę należy dopełnić wodą.

→ Ilustracja **3.3**

Przed napełnianiem należy zawsze wyjąć wtyczkę z kontaktu!

4.4 UŻYTKOWANIE

Włączanie pompy → ilustracje od **3.1** do **3.3**

Należy upewnić się, że pompa jest prawidłowo zainstalowana i zalana – patrz część „Pierwsze użycie” powyżej.

Przewód zasilający należy podłączyć do uziemionego kontaktu 220-240 V 50 Hz zabezpieczonego bezpiecznikiem co najmniej 10 A. Nacisnąć przełącznik zasilania. Gdy silnik zacznie pracować, zacznij się też świecić kontrolka przełącznika. Gdy pompa zostanie zalana, należy z powrotem położyć wąż wylotowy.

Ostrzeżenia dotyczące użytkowania

- Produktu należy używać o rozsądnej porze – nie wcześniej rano lub późno wieczór, gdy mogłoby to przeszkadzać innym osobom.
- Produktu nie należy w jakikolwiek sposób przerabiać, nie należy też używać części i akcesoriów, które nie są zalecane przez producenta.



Jeżeli produkt zostanie upuszczony, silnie uderzony lub zacznie nienaturalnie drgać, należy go natychmiast wyłączyć, skontrolować pod kątem ewentualnych uszkodzeń i ustalić przyczynę wystąpienia drgań. Jakiegokolwiek uszkodzenia należy odpowiednio naprawić, ewentualnie wymienić uszkodzone części. Czynności te powinny zostać wykonane przez autoryzowany punkt serwisowy.

Używanie pompy

- Aby zapobiec pracy na sucho i przegrzaniu się maszyny, należy zawsze pilnować, aby wąż zasysający był zanurzony w wodzie.
- Silnik jest zabezpieczony przed przegrzaniem zintegrowanym termostatem. W przypadku przegrzania termostat automatycznie wyłącza pompę. Po ostygnięciu pompa włączy się ponownie automatycznie.

Wyłączanie pompy

- Aby ograniczyć ryzyko urazów, należy zawsze wyłączać maszynę:
 - przed czyszczeniem lub udrażnianiem zapchanego urządzenia
 - przed instalowaniem i demontowaniem osprzętu dodatkowego
 - przed kontrolą, konserwacją i wykonywaniem prac przy produkcji
 - jeżeli maszyna zacznie nietypowo drgać (skontrolować natychmiast).

4.5 FUNKCJE SPECJALNE

Funkcja automatyczna → ilustracja 4

- W miarę używania wody ciśnienie będzie stopniowo spadać. Gdy ciśnienie spadnie poniżej wartości minimalnej, pompa włączy się automatycznie

5. TRANSPORT

5.1 TRANSPORT MASZINY



OSTROŻNIE Aby zapobiec wypadkom lub urazom, w czasie transportu należy pamiętać o ciężarze urządzenia (patrz Dane techniczne).

Urządzenie należy chronić przed wszelkimi silnymi uderzeniami lub drganiami, które mogłyby wystąpić w transporcie pojazdami. Jeśli użytkownik chce przetransportować urządzenie pojazdem, należy je zabezpieczyć przed ześlizgnięciem się i drganiami. Aby nie dopuścić do ześlizgnięcia się lub spadnięcia, urządzenie należy zamocować.

6. PRZECHOWYWANIE PRZEZ ZIMĘ

→ Ilustracje od 6.1 do 6.4

Wyłączyć i opróżnić pompę.

Wykonać instrukcje podane w części „Przechowywanie” poniżej.

7. PRZECHOWYWANIE

7.1 PRZECHOWYWANIE MASZINY

Przed schowaniem urządzenia należy wykonać instrukcje podane w części „Konserwacja”.

→ Figure da 6.1 a 6.3

- Całkowicie spuścić z pompy wodę, pozwolić, aby pompa wyschła i założyć z powrotem dwie zatyczki przyłączy.
- Wyczyścić produkt, filtry i akcesoria.
- Urządzenie i jego akcesoria należy przechowywać w miejscu zabezpieczonym przed mrozem.
- Urządzenie należy zawsze przechowywać w miejscu czystym, suchym, przewiewnym i niedostępnym dla dzieci. Idealna temperatura pomieszczenia, w którym przechowywane będzie urządzenie wynosi od 4 do 24°C.
- Zalecamy, aby urządzenie przechowywać w oryginalnym opakowaniu, w pozycji pionowej.

8. KONSERWACJA



NIEBEZPIECZEŃSTWO! Ryzyko urazów wskutek porażenia prądem, pożaru i/lub ciężkich obrażeń. Przed regulacją, kontrolą, czyszczeniem lub schowaniem produktu należy go wyłączyć.

8.1 CZYSZCZENIE

1. Odłączyć pompę.
2. Odkręcić przyłącze wylotowe.
3. Wyczyścić część wylotową pompy czystą wodą.
4. Sprawdzić, czy przewód zasilający nie jest uszkodzony.

→ Ilustracje od **(5.3)** do **(5.4)**

Prosimy sprawdzić, czy filtr i zawór są czyste. Jeśli nie są, należy je wyczyścić tak jak pokazano na ilustracji.

8.2 KONSERWACJA

- Serwisowanie produktu należy powierzyć wykwalifikowanemu technikowi, a do naprawy używać wyłącznie części zamiennych identycznych z oryginalnymi. Takie postępowanie zapewni bezpieczeństwo eksploatacji produktu.
- Przed ponownym użyciem, produkt należy oddać do przeglądu i w razie potrzeby naprawy, którą powinien wykonać wykwalifikowany specjalista.

Kontrole okresowe Ilustracja **(5.1)**

Raz na miesiąc należy kontrolować manometrem ciśnienie w zbiorniku (manometr do dokupienia osobno).

W zbiorniku znajduje się elastyczna membrana i komora powietrzna, w której ciśnienie maksymalne powinno wynosić około 1,8 bara. Woda pod ciśnieniem powoduje rozszerzanie się membrany w taki sposób, że ciśnienie w komorze powietrznej rośnie aż do osiągnięcia ciśnienia wyłączenia. Jeśli ciśnienie powietrza jest zbyt niskie, należy napompować zbiornik, aby je podnieść. W tym celu należy odkręcić pokrywę zaworu zbiornika, napompować zbiornik do poziomu 1,8 bara pompką wyposażoną w manometr.

- Jeśli ciśnienie jest niższe niż 1,2 bara: Należy napompować zbiornik do prawidłowego ciśnienia.
- Jeśli ciśnienie jest wyższe niż 1,8 bara: Należy spuścić powietrze ze zbiornika do prawidłowego ciśnienia. Podczas pompowania zbiornika nigdy nie należy przekraczać ciśnienia 1,8 bara.



Przed sprawdzeniem ciśnienia w zbiorniku należy się upewnić, że wszystkie zawory instalacji wylotowej są otwarte, aby usunąć całą wodę znajdującą się pod ciśnieniem i aby w ten sposób uzyskać dokładny pomiar ciśnienia powietrza w zbiorniku.

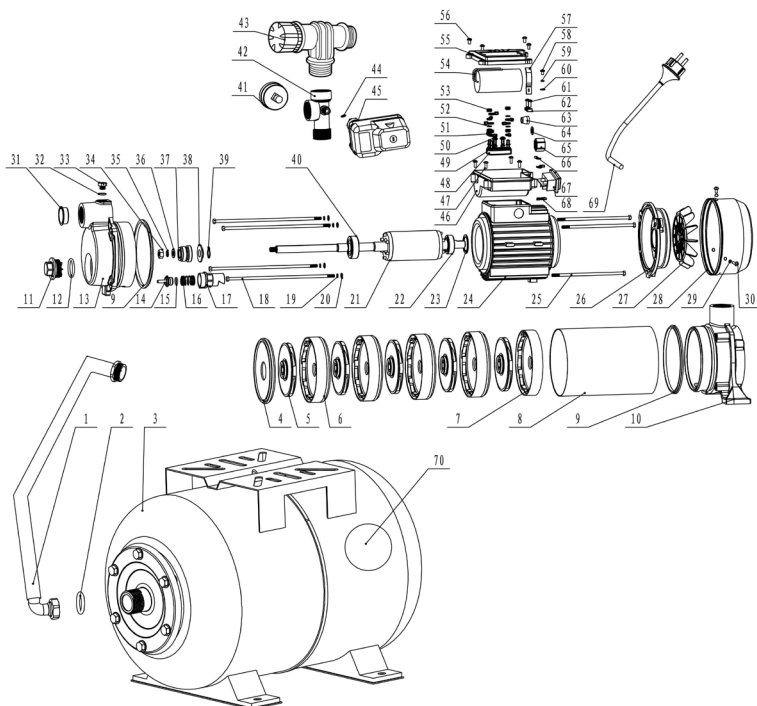
Wymiana membrany Ilustracja **(5.2)**

Po przeprowadzeniu kontroli podanych w części Rozwiązywanie problemów, jeżeli membrana wymaga wymiany, należy wykonać następujące czynności (zdecydowanie zaleca się, aby wykonał je specjalista):

- Odkręcić pokrywę zaworu zbiornika, a potem wcisnąć zawór, aby całkowicie spuścić powietrze.
- Odkręcić wąż z kołnierza zbiornika.

- Odkręcić kluczem 6 śrub kołnierza zbiornika.
- Zdjąć kołnierz.
- Wyjąć uszkodzoną membranę i założyć w jej miejsce nową.
- Założyć z powrotem kołnierz i wąż; wykonywać czynności w kolejności odwrotnej niż podczas demontażu.
- Napompować zbiornik przez zawór aż do uzyskania ciśnienia 1,8 bara.
- Przykręcić z powrotem pokrywę na zaworze zbiornika.

8.3 WIDOK ROZSTRZELONY



NR	NUMER CZĘŚCI	OPIS	NUMER
1	10020223	przewód elastyczny	1
2	10000865	uszczelka	1
3	10020825	zbiornik	1
4	40023006	wieko pompy	1
5	40022975	wirnik	5
6	40023007	nasadka wyrzutowa	4
7	40023822	dyfuzor	1
8	10005524	rura pompy	1
9	10000741	podkładka uszczelniająca	2

NR	NUMER CZĘŚCI	OPIS	NUMER
10	40029598	wspornik pompy	1
11	40006210	wtyczka	1
12	10000509	pierścień uszczelniający typu O-ring	1
13	40009547	korpus pompy	1
14	40013303	zawór zwrotny	1
15	10000470	pierścień uszczelniający typu O-ring	1
16	10012175	sprężyna	1
17	40003391	dysza	1
18	10005984	śruba	4
19	10001207	poduszka sprężynująca	1
20	10001439	podkładka płaska	4
21	40030023	wirnik	1
22	10001169	łożysko kulkowe	1
23	10004846	podkładka sprężynująca	1
24	40030027	stojan	1
25	10001377	śruba	3
26	40024858	plytka końcowa	1
27	40005415	wiatrak	1
28	10018582	pokrywa wiatraka	1
29	10009241	podkładka	3
30	10001500	śruba	3
31	40005372	osłona pyłoszczelna	1
32	10000547	pierścień uszczelniający typu O-ring	1
33	10000963	korek otworu do napełniania	1
34	10001311	nakrętka imbusowa	1
35	10001218	poduszka sprężynująca	1
36	10001443	podkładka	1
37	10020631	uszczelka mechaniczna	1
38	10000961	dławik wodoszczelny	1
39	10001634	sprężyna ustalająca	1
40	10001198	łożysko kulkowe	1
41	10001603	osprzęt ciśnieniowy	1
42	10001581	łącznik 5-drożny	1
43	40030031	łącznik 3-drożny	1
44	10005987	pierścień uszczelniający typu O-ring	1
45	10000937	przełącznik ciśnienia	1

FR
ES
PT
IT
EL
PL
RU
KZ
UA
RO
EN

NR	NUMER CZĘŚCI	OPIS	NUMER
46	40038701	skrzynka z wyprowadzeniami	1
47	10001502	śruba	4
48	10001005	końcówka okablowania	1
49	10001435	podkładka	2
50	10010269	śruba	2
51	10001122	moduł	8
52	10001445	podkładka płaska	6
53	10001312	nakrętka sześciokątna	6
54	10018991	kondensator	1
55	40038700	pokrywa skrzynki z wyprowadzeniami	1
56	10000408	śruba	4
57	40006041	zacisk kondensatora	1
58	10001501	śruba	1
59	10001212	podkładka sprężynująca	1
60	10001583	podkładka mocująca	1
61	10001545	śruba	2
62	40004878	zacisk kablowy	1
63	10001112	tuleja	1
64	10005385	podkładka	1
65	10005290	nasadka śruby	2
66	10001134	łączówka	1
67	10001227	przełącznik	1
68	10001128	sprężyna (wkładana)	1
69	10001695	kabel	1
70	10016868	membrana	1

8.4 ROZWIĄZYWANIE PROBLEMÓW



NIEBEZPIECZEŃSTWO! Ryzyko urazów wskutek porażenia prądem, pożaru i/lub ciężkich obrażeń. Ostrzeżenie! Przed rozpoczęciem rozwiązywania problemów należy wyłączyć produkt i dopilnować, aby w osoby postronne oddaliły się.

Problemy	Prawdopodobne przyczyny	Rozwiązania	Wymagane kwalifikacje
Pompa nie włącza się	Brak zasilania	Dopilnować, aby zostało włączone zasilanie	-
	Zablokowany wał pompy	Lekko przekręcić śrubokrętem śrubę wiatraka silnika	
Pompa nie zasysa wody	Wąż zasysający nie jest zanurzony w wodzie	Zanurzyć wąż zasysający w wodzie	-
	Głowica pompy nie jest napełniona wodą	Napełnić wodą (w sposób wyjaśniony w części „Zalewanie pompy”)	
	Powietrze w wężu zasysającym	Upewnić się, że wąż zasysający jest szczelny	
	Zawór zwrotny zabrudzony lub nieszczelny	Wyczyścić lub wymienić zawór zwrotny	
	Filtr siatkowy zabrudzony lub zapchany	Wyczyścić filtr sitowy	
	Przekroczenie maks. wysokości zasysania	Sprawdzić wysokość zasysania	
Zbyt duża wysokości zasysania	Zabrudzony zestaw zasysający	Wyczyścić zestaw zasysający	-
	Zabrudzony filtr wstępny	Wyczyścić filtr	
	Poziom wody szybko spada	Zanurzyć zawór wlotowy głębiej i upewnić się, że przewód wlotowy jest szczelny	
	Średnica węża i/lub długość węża nienadające się do instalacji	Użyć grubszego lub krótszego węża	
	Głowica wylotowa znajduje się za wysoko lub podłączonych jest zbyt dużo urządzeń	Dopasować głowicę wylotową i podłączone urządzenia do wydajności pompy (patrz karta danych technicznych)	

Problemy	Prawdopodobne przyczyny	Rozwiązania	Wymagane kwalifikacje
Pompa zatrzymuje się w czasie pracy (pompa jest wyłączana przez presostat)	Ciało stałe zablokowało wirnik	Podłączyć wąż wylotowy do instalacji wodnej, odłączyć wąż zasysający i otworzyć przepływ wody Wielokrotnie włączać pompę na ok. 2 sekundy	
	Woda jest za gorąca	Dopilnować, aby temperatura wody nie przekraczała 35°C	
	Pompa pracuje bez wody	Zanurzyć wąż zasysający w wodzie	
	Membrana w zbiorniku jest przebita.	Należy wymienić membranę w zbiorniku.	
	Niewłaściwe ciśnienie w zbiorniku.	Dopompować zbiornik do ciśnienia 1,8 bara.	

8.5 OKOLICZNOŚCI KRYTYCZNE

Problemy	Działanie
Zbyt wysoki pobór mocy	Zaprzestać używania i skontaktować się z autoryzowanym punktem serwisowym
Spadek wydajności	Skontaktować się z autoryzowanym punktem serwisowym
Wyciek z obudowy silnika	Zaprzestać używania i skontaktować się z autoryzowanym punktem serwisowym

9. ZAKOŃCZENIE UŻYTKOWANIA



Produktów elektrycznych nie należy wyrzucać razem ze zwykłymi odpadami domowymi. Zużyte produkty elektryczne wymagają osobnej zbiórki i utylizacji w przeznaczonych do tego punktach zbierania odpadów. Informacje o recyklingu można uzyskać od dystrybutora lub władz lokalnych.

10. GWARANCJA

10.1 NASZA GWARANCJA

Produkty marki STERWINS zostały zaprojektowane zgodnie z najwyższymi normami jakości przewidzianymi dla produktów konsumenckich. Niniejsza gwarancja sprzedażowa obejmuje okres 3 lat od daty zakupu produktu. Gwarancja ta obejmuje wszystkie wady materiałowe i wykonawcze: brak części i elementów oraz uszkodzenia, które wystąpią podczas normalnego użytkowania. Naprawy lub wymiana części nie powodują przedłużenia pierwotnego okresu gwarancyjnego. Użytkownik musi być w stanie okazać dowód zakupu produktu z datą zakupu. Gwarancja jest ograniczona do wartości produktu.

10.2 ELEMENTY NIE OBJĘTE GWARANCJĄ

Niniejsza gwarancja nie obejmuje problemów lub incydentów spowodowanych niewłaściwym użytkowaniem produktu.

Następujące przypadki nie są objęte gwarancją:

- Nieprawidłowe użytkowanie produktu; lub
- Uszkodzenia powstałe podczas transportu lub konfigurowania produktu; lub
- Naprawy i/lub wymiana części wykonane przez strony trzecie; lub
- Uszkodzenia wynikające z nieprzestrzegania instrukcji użytkowania i bezpieczeństwa; lub
- Rozmontowanie lub otwarcie produktu; lub
- Używanie produktu do zastosowań profesjonalnych; lub
- Poddanie produktu działaniu temperatur wykraczających poza zakres podany w części „Przechowywanie”

Produkt musi być używany w zwykłych warunkach i nie może być używany do celów profesjonalnych. Dlatego też, gwarancja nie obejmuje produktów używanych przez firmy ogrodnicze, władze lokalne oraz firmy odpłatnie lub bezpłatnie wynajmujące maszyny.

W razie wystąpienia problemu lub usterki należy zawsze najpierw skonsultować się z dystrybutorem firmy Sterwins. W większości przypadków dystrybutor firmy Sterwins będzie w stanie rozwiązać problem lub naprawić usterkę. Fakturę lub paragon kasowy należy zachować: w przypadku roszczenia z tytułu gwarancji dokumenty te będą niezbędne do rozpatrzenia reklamacji.

FR

ES

PT

IT

EL

PL

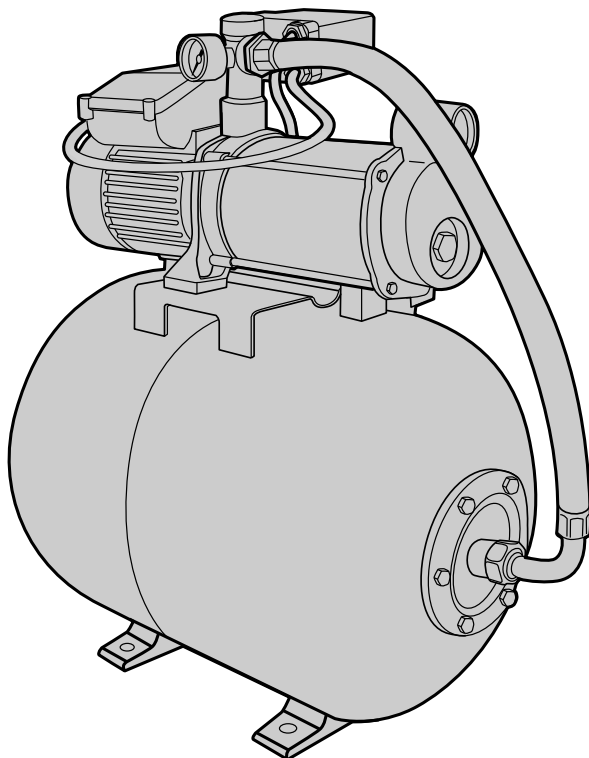
RU

KZ

UA

RO

EN



EAN CODE : 3276005712003

RU Руководство по технике безопасности и правовым нормам

Наименование и адрес производителя

Лео Груп Памп(Чжэцзян) Ко.,Лтд.

No.1,Зрд Стрит, Ист Индустри Сентр, Вэньлин Сити, Тайчжоу Сити, Чжэцзян Провинс, Китай

Дата изготовления:12/2021

Лицо уполномоченное принимать претензии по качеству товара: ООО «Леруа Мерлен Восток»- 141031, Московская обл. г. Мытищи, Осташковское ш. 1, РФ.

Срок службы (г) : 6

Копию сертификата соответствия или декларации о соответствии на данный товар можно получить на информационной стойке любого из магазинов Леруа Мерлен Восток.

дата публикации инструкции: 11/2019

1300 WT 50 SM5I-3



Введение

Благодарим за приобретение нашего изделия. При разработке и изготовлении нашей продукции мы направляем все усилия на обеспечение превосходного качества, которое отвечает потребностям пользователей. Соблюдение этих инструкций позволит оптимизировать срок службы устройства. **ВАЖНО! ДЛЯ ПОЛУЧЕНИЯ МАКСИМАЛЬНОЙ УДОВЛЕТВОРЕННОСТИ ОТ ДАННОГО ИЗДЕЛИЯ ПРИ НАСТРОЙКЕ, ЭКСПЛУАТАЦИИ И ОБСЛУЖИВАНИИ МЫ РЕКОМЕНДУЕМ ВНИМАТЕЛЬНО ПРОЧИТАТЬ ДАННОЕ РУКОВОДСТВО ПЕРЕД ИСПОЛЬЗОВАНИЕМ УСТРОЙСТВА. ОБРАТИТЕ ВНИМАНИЕ НА ОСНОВНЫЕ ПРЕДУПРЕЖДЕНИЯ ОТНОСИТЕЛЬНО БЕЗОПАСНОСТИ, СОДЕРЖАЩИЕСЯ В ДАННОМ РУКОВОДСТВЕ, И СОХРАНИТЕ ЕГО ДЛЯ ПОСЛЕДУЮЩЕГО ИСПОЛЬЗОВАНИЯ.**



ВАЖНО! СОХРАНИТЕ ДАННОЕ РУКОВОДСТВО ДЛЯ ПОСЛЕДУЮЩЕГО ИСПОЛЬЗОВАНИЯ. ПРОЧТИТЕ ВНИМАТЕЛЬНО.

Содержание

- | | |
|---|---------------------------|
| 1. Назначение подпитывающего насоса 1300 Вт | 7. Хранение |
| 2. Инструкция по технике безопасности | 8. Обслуживание |
| 3. Технические характеристики | 9. Окончание срока службы |
| 4. Сборка | 10. Гарантия |
| 5. Транспортировка | |
| 6. Содержание зимой | |

1. НАЗНАЧЕНИЕ ПОДПИТЫВАЮЩЕГО НАСОСА 1300 ВТ

Устройство предназначено в основном для подачи воды в дома и орошения. Не используйте устройство для других целей.

После распаковки убедитесь, что все аксессуары (если предусмотрены) имеются в наличии. Если устройство повреждено или имеет какие-либо неисправности, не используйте его и верните обратно продавцу.

При передаче устройства другим лицам передавайте также и данное руководство



Примечание. Данный насос не подходит для непрерывной работы (например, для непрерывной циркуляции воды в пруду) или в качестве стационарного оборудования (например, подъемного устройства, фонтанного насоса).

НАЗНАЧЕНИЕ:

- Для бытового использования в пределах дома и сада
- Для орошения и полива зеленых насаждений, овощных грядок и садов.
- Для управления поливом газона.
- Для перекачивания воды (с фильтром) из прудов, ручьев, дождевых бочек, дождевых цистерн и колодцев.
- Для подачи воды в дом.

Разрешенные для использования с насосом жидкости

- Пресная вода с очень низким содержанием частиц (размером <0,5 мм), без химических веществ и песчаного осадка, например дождевая вода, вода поверхностного стока или из резервуара.

Инструкции по использованию

Принцип работы установки основан на создании движения жидкости, всасывании ее и создании давления за счет центробежной силы, создаваемой движением рабочего колеса насоса. При включении насоса жидкость в турбине под действием центробежной силы выталкивается из центра колеса на периферию, что приводит к образованию потока, а на периферии — к повышению давления. В результате жидкость начинает течь через выходное отверстие насоса.

Управление установкой осуществляется с помощью регулятора давления. При включении насоса вода поступает в бак до тех пор, пока не будет достигнуто верхнее давление, установленное с помощью регулятора, затем насос остановится. Жидкость выпускается без запуска насоса до тех пор, пока давление жидкости в баке не достигнет нижней отметки давления, установленного с помощью регулятора. Затем цикл повторится.



ОПАСНО! Риск получения травм! Риск повреждений!
Запрещается перекачивать с помощью этого насоса едкие, легковоспламеняющиеся и другие взрывчатые вещества (такие как бензин, нефть, разбавленный азот), смазки, масла, соленую воду и сточные воды из туалетов, а также мутную воду с более низкой пропускной способностью, чем у воды. Температура подаваемой жидкости должна быть в диапазоне от 5 до 35 °С.

Помните, что наше оборудование не предназначено для использования в коммерческих, торговых или промышленных целях. Гарантия будет аннулирована, если инструмент используется в коммерческих, торговых или промышленных целях или для подобных нужд. Данное устройство рассчитано на эксплуатацию в течение 6 лет (ожидаемый срок службы).

Соблюдение этих инструкций позволит оптимизировать срок службы устройства.

2. ИНСТРУКЦИЯ ПО ТЕХНИКЕ БЕЗОПАСНОСТИ



ПРЕДУПРЕЖДЕНИЕ. Прочитайте все предупреждения и инструкции по технике безопасности. Несоблюдение этих предупреждений и инструкций может привести к поражению электрическим током, пожару и (или) тяжелым травмам. Сохраните все предупреждения и инструкции для использования в будущем.

2.1 ОБЩИЕ ПРЕДОСТЕРЕЖЕНИЯ ОБ ОПАСНОСТИ

- Запрещается использование прибора детьми. Не разрешайте детям производить очистку и техническое обслуживание. Дети не должны играть с прибором.
- Приборы могут использовать лица с ограниченными физическими, сенсорными или умственными способностями, а также лица, не обладающие

достаточным опытом и знаниями, если они находятся под присмотром или получили инструктаж относительно безопасного использования прибора и возможной опасности.

- Перед установкой, демонтажем и очисткой устройства извлеките вилку из розетки.
- Не оставляйте прибор на улице в морозную погоду. Прибор не защищен от воздействия холода.
- Если кабель питания поврежден, то во избежание поражения электрическим током его должен заменить изготовитель, его технический представитель или другой квалифицированный специалист.
- Питание насоса должно подаваться через переключатель защиты от перегрузки с номинальным остаточным током не более 30 мА.
- Запрещается использовать насос, когда кто-либо находится в воде.
- Установка насоса должна выполняться в соответствии с применимыми национальными нормами и правилами конкретной страны.
- Для получения более подробной информации обратитесь к специалисту.
- Перед установкой, регулировкой, техническим обслуживанием или хранением устройства отсоедините электрический кабель от розетки электросети.
- Не подвергайте электрическую вилку воздействию влаги.
- В некоторых регионах действуют нормативные акты, ограничивающие использование устройства в некоторых процессах. Для получения дополнительной информации обратитесь в местные органы власти.

- Местные нормы могут ограничивать возраст оператора.
- Помните, что оператор или владелец несут ответственность за несчастные случаи и ущерб, нанесенный другим людям или их имуществу.
- Перед регулировкой, сменой принадлежностей или хранением отключите устройство от электросети. Такие меры предосторожности уменьшают риск случайного запуска устройства.
- Выполняйте обслуживание устройства. Проверьте выравнивание и сцепление подвижных деталей, наличие поломок и прочие условия, которые могут повлиять на работу устройства. Если устройство повреждено, перед использованием его необходимо отремонтировать.
- В некоторых регионах действуют нормативные акты, ограничивающие использование устройства в некоторых процессах.
- Для получения дополнительной информации обратитесь в местные органы власти.
- Работайте с устройством в прочной обуви и длинных брюках. Не работайте с устройством босиком или в открытых сандалиях. Не надевайте свободную длинную одежду, а также одежду со свисающими завязками или ремнями, так как они могут попасть в движущиеся части.
- Длинные волосы заколите над уровнем плеч, чтобы они не попали в движущиеся части.
- Регулярно проверяйте исправность работы защитного выключателя и защищенного контакта заземления.
- Перед каждым использованием проверяйте кабель питания и вилку на наличие повреждений.

FR

ES

PT

IT

EL

PL

RU

KZ

UA

RO

EN

В случае повреждения кабеля питания немедленно обратитесь в авторизованную сервисную службу или к квалифицированному электрику для его замены.

- Все электрические розетки должны быть закреплены в месте, защищенном от воды.
- Не используйте кабель питания для переноски или транспортировки устройства.
- Не допускайте контакта кабеля питания с острыми краями и следите за тем, чтобы он не зажимался.
- Напряжение, указанное на паспортной табличке, должно соответствовать напряжению источника питания.
- Всегда подключайте кабель питания к заземленному источнику питания 220–240 В 50 Гц, защищенному предохранителем с минимальной силой тока 10 А.
- Может произойти загрязнение жидкости из-за утечки смазочных материалов.
- Если устройство уже собрано, перед использованием убедитесь, что все винты надежно закреплены. Если устройство требует сборки, при вскрытии упаковки убедитесь, что все элементы, необходимые для установки устройства, имеются в наличии. Если устройство повреждено или имеет неисправности, не используйте его и верните обратно в магазин.

2.2 СИМВОЛЫ НА УСТРОЙСТВЕ



Соответствует европейским стандартам. Этот символ означает, что данное устройство соответствует действующим европейским директивам и было проверено на соответствие этим директивам.



Единый знак обращения продукции на рынке государств-членов Таможенного союза.



Украинский знак соответствия.



Не выбрасывайте электрические изделия вместе с бытовыми отходами. Использованные электрические изделия должны собираться отдельно и утилизироваться в пунктах сбора, предусмотренных для этих целей. Для получения рекомендаций по утилизации обратитесь в местные органы власти или в магазин.



Перед использованием изделия внимательно прочитайте все инструкции и следуйте всем предупреждениям и правилам техники безопасности.



Гарантированный уровень звуковой мощности (проверен в соответствии с Директивой 2000/14/ЕС в редакции 2005/88/ЕС).

IPXX

Коэффициент защиты от проникновения жидкостей и твердых тел.

2.3 УСЛОВНЫЕ ОБОЗНАЧЕНИЯ В ДАННОМ РУКОВОДСТВЕ



Риск поражения электрическим током. Несоблюдение данного предупреждения может привести к серьезным травмам или смерти.



Тип и источник опасности. Этот символ указывает на то, что несоблюдение данного предупреждения может привести к повреждению устройства, нанесению ущерба окружающей среде или другому имуществу.



Примечание. Этот символ обозначает важную информацию для лучшего понимания работы устройства.



Прочитайте руководство. Этот символ указывает на то, что необходимо внимательно прочитать руководство пользователя.



См. соответствующий рисунок в конце буклета.



Это изделие подлежит переработке. Если оно больше не пригодно для использования, сдайте его в центр переработки отходов.



Если кабель поврежден или порезан, немедленно отсоедините вилку от сети питания.

2.4 БЕЗОПАСНОСТЬ РАБОЧЕГО МЕСТА

- Не допускайте детей и посторонних в зону использования устройства.
- Насос не предназначен для использования в бассейне, он должен устанавливаться и использоваться в соответствии с правилами установки NFC15-100. Для получения дополнительной информации обратитесь к профессиональному электрику.

2.5 ЭЛЕКТРОТЕХНИЧЕСКАЯ БЕЗОПАСНОСТЬ

- **ПРЕДУПРЕЖДЕНИЕ!** Это устройство создает во время работы электромагнитное поле! Это поле при определенных обстоятельствах может влиять на работу активных или пассивных медицинских имплантатов. Чтобы снизить риск

FR

ES

PT

IT

EL

PL

RU

KZ

UA

RO

EN

FR
ES
PT
IT
EL
PL
RU
KZ
UA
RO
EN

серьезных или смертельных травм, мы рекомендуем лицам с медицинскими имплантатами проконсультироваться с врачом и изготовителем имплантата, прежде чем приступать к работе с устройством!

2.6 ЛИЧНАЯ БЕЗОПАСНОСТЬ



ВНИМАНИЕ! Во избежание несчастных случаев или травм помните о массе устройства во время транспортировки (см. Технические характеристики).

- Используйте средства индивидуальной защиты при работе с устройством. Средства индивидуальной защиты, такие как перчатки и защитные очки, в соответствующих условиях уменьшают риск травмирования.
- Одевайтесь надлежащим образом. Не надевайте свободную одежду и украшения при работе с устройством.
- Длинные волосы заколите над уровнем плеч, чтобы они не попали в движущиеся части.

2.7 ПРЕДУПРЕЖДЕНИЯ ПО ТЕХНИКЕ БЕЗОПАСНОСТИ ПРИ ИСПОЛЬЗОВАНИИ ПОВЕРХНОСТНОГО НАСОСА



ВНИМАНИЕ! Вода, перекачиваемая данным устройством, не может использоваться как питьевая!

- Не заливайте в насос агрессивные жидкости (химические вещества, чистящие средства) или абразивные материалы.
- Не используйте насос на морозе.
- Не включайте насос без воды.
- Никогда не переносите насос за кабель и не тяните за него, чтобы отсоединить насос от электросети.
- Не модифицируйте внутренние части насоса.
- Во время работы насоса не прикасайтесь к самому насосу, а также к предметам, находящимся в контакте с водой (например, к предметам в воде, перилам и т. д.).
- Вода, перекачиваемая данным устройством, не может использоваться как питьевая.
- Не перекачивайте смазки, масла и соленую воду.
- Не перекачивайте сточные воды из санузлов и грязную воду с более низкой текучестью, чем чистая вода.
- Не перекачивайте воду с температурой выше 35 °С.

2.8 ОСТАТОЧНЫЕ РИСКИ

Дополнительные остаточные риски, связанные с использованием, обслуживанием и транспортировкой данного изделия, отсутствуют.

3. ТЕХНИЧЕСКИЕ ХАРАКТЕРИСТИКИ

Модель поверхностного насоса	1300 WT 50 SM5I-3
Мощность	1300 Вт
Электрическое напряжение и частота	220–240 В~, 50 Гц
Максимальная сила тока (при запуске)	19 А
Максимальная Рабочий ток	6.05 А
Параметры конденсатора (емкость/ максимальное напряжение)	25 пФ/450 В
Класс изоляции	F
Частота вращения двигателя	2900 об/мин
Макс. высота всасывания	8 м
Масса насоса брутто	31.3 кг
Масса насоса нетто	25 кг
Максимальный поток	6000 л/ч
Максимальное напорное давление	5.5 бар
Макс. высота подачи	55м
Макс. температура воды	35 °С
Разъем трубопровода	Ø1" 25 мм
Класс IP	IPX4
Гарантированный уровень звуковой мощности	88 дБ (А)

* Максимальное напорное давление составляет 5.5 бар

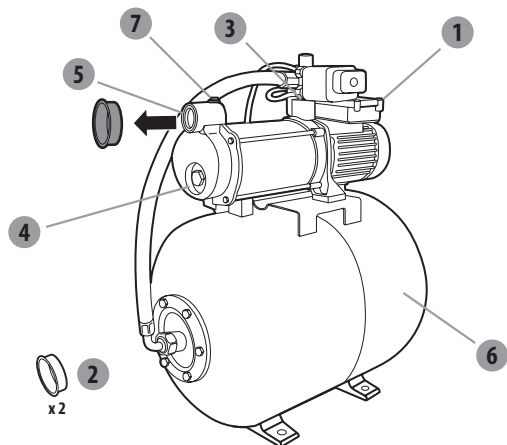
Насос может достигать максимального напорного давления 5.5 бар. Однако эта модель оснащена регулятором давления (с уровнями срабатывания и остановки от 1.8 до 3.2 бар) для обеспечения стабильного напорного давления. Поэтому манометр показывает только уровни давления в диапазоне от 1.8 до 3.2 бар.

4 . СБОРКА



ПРЕДУПРЕЖДЕНИЕ! Перед использованием устройство необходимо полностью собрать! Не используйте устройство, которое собрано не полностью или содержит поврежденные части. Следуйте инструкции по сборке шаг за шагом и используйте предоставленные иллюстрации, чтобы легко собрать устройство.

4.1 РАСПАКОВКА



1. Выключатель
2. Колпачки соединителей
3. Выпускной соединитель (выходное отверстие)
4. Сливная пробка
5. Всасывающий соединитель (входное отверстие)
6. Крышка клапана бака
7. Заливная пробка

- Не используйте при распаковке острые инструменты (резак, ножи и т. д.), это может привести к повреждению устройства.
- Не используйте кабель питания для поднятия, переноски или транспортировки устройства.
- Не допускайте контакта кабеля питания с острыми краями и следите за тем, чтобы он не зажимался.

4.2 УСТАНОВКА

Тщательно прикрутите насос → Рисунок (2.2)

Прикрепите насос к плоской ровной поверхности с помощью подходящих винтов. При необходимости используйте амортизирующий блок.



ОПАСНО! Риск получения травм вследствие поражения электрическим током. Предупреждение! Не подключайте устройство к электросети, пока оно не будет полностью собрано!



ВНИМАНИЕ! При установке всегда надевайте защитные очки и перчатки.

Всасывающий шланг → Рисунок (2.3)

Соберите детали вместе, как показано на рисунке. Если необходимо закрутить винт, воспользуйтесь соответствующим инструментом.

- Во избежание повреждения устройства мы рекомендуем использовать:
 - предварительный фильтр, чтобы избежать повреждения насоса камнями и твердыми посторонними предметами;
 - комплект всасывающего шланга и обратный клапан с сетчатым фильтром (для предотвращения длительной заливки).
- Если нет комплекта всасывающего шланга, то приобретите:
 - впускной шланг 25 мм (1");
 - стопорный клапан с фильтром;

- 2 хомута шланга, 2 стандартных адаптера (один для всасывающего шланга, другой для выпускной линии) и установите комплект всасывающего шланга самостоятельно с помощью стандартного адаптера и хомута для шланга.

Прикрепите фильтр к стене. Убедитесь, что вибрация насоса не повредит эту установку (настоятельно рекомендуется использовать гибкое соединение).

4.3 ПЕРВОЕ ИСПОЛЬЗОВАНИЕ



ПРЕДУПРЕЖДЕНИЕ! Перед использованием данного устройства прочитайте раздел «ИНСТРУКЦИИ ПО ТЕХНИКЕ БЕЗОПАСНОСТИ» в начале данного руководства, включая весь текст под заголовком.

Обратите особое внимание на первое использование устройства: сконцентрируйтесь и уделите все внимание первому использованию.

Подключение всасывающего шланга

- Прикрутите стандартные соединители к всасывающему соединителю.
- Соберите всасывающий шланг с помощью стандартного соединителя и зажима. Убедитесь, что узел достаточно герметичен, так как негерметичный всасывающий шланг будет всасывать воздух, а не воду.
- Если вода грязная, установите фильтр между всасывающим соединителем и всасывающим шлангом.



**Риск повреждения насоса!
Без фильтра: нежелательные частицы (песок, камни и т. д.) могут привести к повреждению насоса. Любой ущерб, причиненный таким образом, не покрывается нашей гарантией.**



**Риск повреждения насоса!
Адаптеры шланга на всасывающем и выпускном соединителях разрешается затягивать только вручную, чтобы избежать повреждения соединителей. В случае утечки воды через соединитель заклейте соединение тефлоновой лентой (не входит в комплект поставки).**

- Расположите всасывающий шланг так, чтобы он поднимался от точки забора воды к насосу. Старайтесь не располагать всасывающий шланг выше насоса, так как это приведет к задержке выхода пузырьков воздуха и осложнит процесс запуска.
- Конец стопорного клапана должен достаточно низко находиться в воде, чтобы в случае падения уровня воды насос не работал всухую.
- Негерметичный всасывающий шланг всасывает воздух, а не воду. Убедитесь, что зажим надежно затянут.
- При высоте всасывания более 3 м рекомендуется закреплять всасывающие шланги (например, на деревянной стойке). Это освободит насос от веса всасывающего шланга.
- Устанавливайте всасывающую и выпускную линии таким образом, чтобы они не подвергали насос механическим нагрузкам.

Заполнение насоса → Рисунки с **2.4 по **2.6****

Сначала открутите заливную пробку, чтобы удалить воздух из насоса во время заполнения. Заполните насос чистой водой через выпускной соединитель. Заполнение должно производиться медленно, чтобы воздух, содержащийся в насосе, полностью удалялся. Заполните до перелива и установите на место заливную пробку. Поскольку насос не имеет функции автоматического заполнения, всасывающая труба также должна быть заполнена. Для экономии времени при заполнении можно отсоединить комплект всасывающего трубопровода и заполнить его напрямую (например, погрузив его в воду) перед подключением насоса.

В зависимости от высоты всасывания и количества воздуха во всасывающем шланге заполнение может занять от 1 до 5 минут. Если это займет больше времени, насос следует дозаправить водой

Рисунок → (3.3)

Перед дозаправкой всегда сначала извлекайте вилку из розетки электросети!

4.4 ЭКСПЛУАТАЦИЯ

Запуск насоса → Рисунок (3.1) по (3.3)

Убедитесь, что насос установлен и заполнен водой (см. главу «Первое использование» выше).

Подключите кабель питания к заземленному источнику питания 220–240 В 50 Гц, защищенному предохранителем с минимальной силой тока 10 А. Нажмите на выключатель. Когда двигатель начнет работать, индикатор выключателя начнет светиться. После заполнения насоса опустите выпускной шланг обратно вниз.

Меры предосторожности при использовании

- Работайте с устройством только в допустимое время — не слишком рано утром и не слишком поздно вечером, чтобы не беспокоить других людей.
- Не модифицируйте устройство и не используйте части и принадлежности, не рекомендованные производителем.



Если устройство упало, подверглось сильному удару или начало аномально вибрировать, немедленно остановите его и осмотрите на предмет повреждений или определите причину вибрации. В случае повреждения какой-либо детали ее необходимо отремонтировать надлежащим образом или заменить в авторизованном сервисном центре.

Использование насоса

- Во избежание сухого хода и перегрева устройства всегда следите за тем, чтобы всасывающий шланг был погружен в воду.
- Двигатель защищен от перегрева встроенным термостатом. В случае перегрева термостат автоматически выключит насос. После охлаждения насос автоматически перезапустится.

Остановка насоса

- Во избежание травм всегда останавливайте устройство:
 - перед очисткой или устранением засора;
 - перед установкой и демонтажем принадлежностей;
 - перед проверкой, обслуживанием или ремонтом устройства;
 - в случае чрезмерной вибрации устройства (проверьте незамедлительно).

4.5 ОСОБЫЕ ФУНКЦИИ

Автоматическая функция → Рисунок 4

- Давление будет постепенно снижаться по мере расхода воды. Когда давление опустится ниже минимального значения, насос автоматически запустится.

5. ТРАНСПОРТИРОВКА

5.1 ТРАНСПОРТИРОВКА УСТРОЙСТВА



ВНИМАНИЕ! Во избежание несчастных случаев или травм помните о массе устройства во время транспортировки (см. Технические характеристики).

Защищайте устройство от сильных воздействий или вибраций, которые могут возникнуть при перевозке транспортными средствами. Если необходимо перевезти устройство на транспортном средстве, предохраните его от соскальзывания и вибрации. Закрепите устройство, чтобы предотвратить соскальзывание или падение.

6. СОДЕРЖАНИЕ ЗИМОЙ

→ Рисунки с (6.1) по (6.4)

Выключите и опустошите насос.

Следуйте всем инструкциям, приведенным ниже в разделе «Хранение».

7. ХРАНЕНИЕ

7.1 ХРАНЕНИЕ УСТРОЙСТВА

Перед каждой уборкой на хранение необходимо выполнить инструкции, приведенные в главе «Техническое обслуживание».

→ Рисунки с (6.1) по (6.3)

- Полностью слейте жидкость из насоса, дайте ему высохнуть и установите на место колпачки двух соединителей.
- Очистите устройство, фильтры и принадлежности.
- Храните устройство и принадлежности к нему в месте, не подверженном воздействию низкой температуры.
- Устройство следует хранить в чистом, сухом, вентилируемом месте, недоступном для детей. Идеальная температура в помещении, в котором хранится устройство, должна находиться в диапазоне от 4 до 24 °C.
- Рекомендуется хранить устройство в вертикальном положении в оригинальной упаковке.

8. ОБСЛУЖИВАНИЕ



ОПАСНО! Риск пожара и получения серьезных травм вследствие поражения электрическим током. Перед регулировкой, проверкой, очисткой или хранением устройства всегда выключайте его. лючайте его.

8.1 ОЧИСТКА

1. Отсоедините насос.
2. Открутите выпускное соединение.
3. Очистите выходную часть насоса чистой водой.
4. Проверьте целостность электрического кабеля.

→ Рисунки с (5.3) по (5.4)

Убедитесь, что фильтр и клапан чистые. В противном случае очистите их, как показано на рисунке.

8.2 ОБСЛУЖИВАНИЕ

- Ремонт устройства должен производиться квалифицированным специалистом с использованием только идентичных запасных частей. Это обеспечит безопасную работу устройства.
- Поручите проверку устройства квалифицированному специалисту и при необходимости отремонтируйте перед повторным использованием.

Регулярные проверки Рис. (5.1)

Ежемесячно проверяйте давление в баке с помощью манометра (не входит в комплект поставки). Внутри бака имеется гибкая мембрана и воздушный отсек, максимальное давление в которых должно составлять около 1,8 бар. Вода под давлением заставляет мембрану расширяться таким образом, что давление в воздушном отсеке возрастает, пока не достигнет давления остановки. Если давление воздуха слишком низкое, поднимите его, накачав воздух в бак. Для этого открутите крышку клапана бака, затем накачайте воздух в бак до давления 1,8 бар с помощью ручного насоса, оснащенного манометром.

- Если давление ниже 1,2 бар: накачайте воздух в бак до нужного давления.
- Если давление выше 1,8 бар: выпустите воздух из бака до нужного давления. При накачивании воздуха в бак никогда не превышайте давление 1,8 бар.



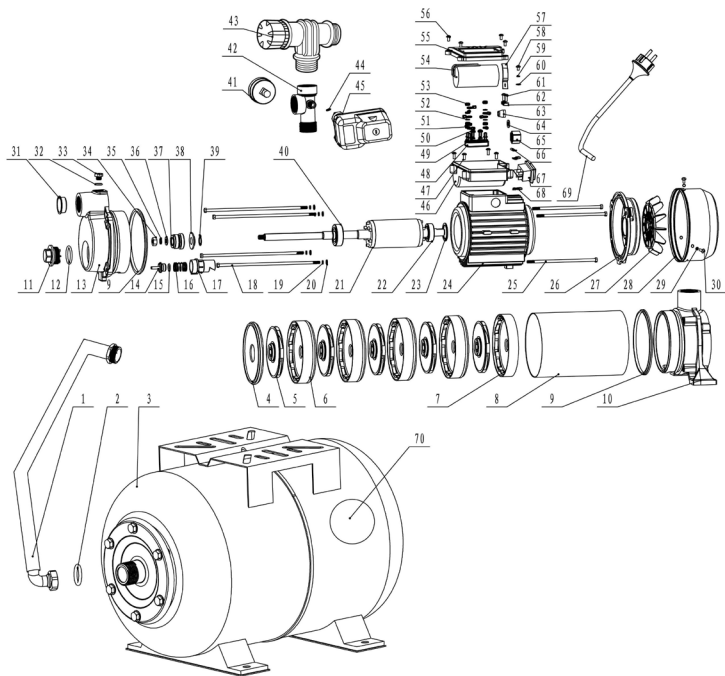
Перед проверкой давления в баке убедитесь, что все клапаны нагнетательного контура открыты, чтобы слить всю воду, находящуюся под давлением, и таким образом добиться точного измерения давления воздуха в баке.

Замена мембраны Рис. (5.2)

Если после выполнения проверок, указанных в разделе «Устранение неполадок», мембрана нуждается в замене, действуйте следующим образом (настоятельно рекомендуется обратиться за помощью к специалисту).

- Открутите крышку клапана бака, затем нажмите на клапан, чтобы полностью выпустить весь воздух.
- Открутите шланг от фланца бака.
- С помощью ключа открутите 6 болтов фланца бака.
- Извлеките фланец.
- Извлеките поврежденную мембрану и замените ее на новую.
- Установите фланец и шланг в порядке, обратном порядку демонтажа.
- Накачайте воздух в бак через клапан для достижения давления 1,8 бар.
- Прикрутите крышку обратно на клапан бака.

8.3 ИЗОБРАЖЕНИЕ В РАЗОБРАННОМ ВИДЕ



№	НОМЕР ДЕТАЛИ	ОПИСАНИЕ	НОМЕР
1	10020223	Гибкая трубка	1
2	10000865	Уплотнитель	1
3	10020825	Бак	1
4	40023006	Крышка насоса	1
5	40022975	Рабочее колесо	5
6	40023007	Сливной колпачок	4
7	40023822	Диффузор	1
8	10005524	Трубка насоса	1
9	10000741	Уплотнительная шайба	2
10	40029598	Опора насоса	1
11	40006210	Пробка	1
12	10000509	Уплотнительное кольцо	1
13	40009547	Корпус насоса	1

№	НОМЕР ДЕТАЛИ	ОПИСАНИЕ	НОМЕР
14	40013303	Возвратный клапан	1
15	10000470	Уплотнительное кольцо	1
16	10012175	Пружина	1
17	40003391	Сопло	1
18	10005984	Болт	4
19	10001207	Пружинная подушка	1
20	10001439	Плоская шайба	4
21	40030023	Ротор	1
22	10001169	Шариковый подшипник	1
23	10004846	Пружинная шайба	1
24	40030027	Статор	1
25	10001377	Болт	3
26	40024858	Торцевая пластина	1
27	40005415	Вентилятор	1
28	10018582	Крышка вентилятора	1
29	10009241	Шайба	3
30	10001500	Винт	3
31	40005372	Пыленепроницаемая крышка	1
32	10000547	Уплотнительное кольцо	1
33	10000963	Заливная пробка	1
34	10001311	Шестигранная гайка	1
35	10001218	Пружинная подушка	1
36	10001443	Шайба	1
37	10020631	Механическое уплотнение	1
38	10000961	Водонепроницаемый сальник	1
39	10001634	Фиксирующая пружина	1
40	10001198	Шариковый подшипник	1
41	10001603	Напорное оборудование	1
42	10001581	5-контактный разъем	1
43	40030031	3-контактный разъем	1
44	10005987	Уплотнительное кольцо	1
45	10000937	Регулятор давления	1
46	40038701	Распределительная коробка	1
47	10001502	Винт	4
48	10001005	Клемма проводки	1
49	10001435	Шайба	2

№	НОМЕР ДЕТАЛИ	ОПИСАНИЕ	НОМЕР
50	10010269	Винт	2
51	10001122	Холодное уплотнение	8
52	10001445	Плоская шайба	6
53	10001312	Шестигранная гайка	6
54	10018991	Конденсатор	1
55	40038700	Крышка клемм	1
56	10000408	Винт	4
57	40006041	Зажим конденсатора	1
58	10001501	Винт	1
59	10001212	Пружинная шайба	1
60	10001583	Фиксирующая шайба	1
61	10001545	Винт	2
62	40004878	Кабельный зажим	1
63	10001112	Муфта	1
64	10005385	Шайба	1
65	10005290	Винтовой колпачок	2
66	10001134	Соединитель	1
67	10001227	Переключатель	1
68	10001128	Вставная пружина	1
69	10001695	Кабель	1
70	10016868	Мембрана	1

8.4 УСТРАНЕНИЕ НЕПОЛАДОК



ОПАСНО! Риск пожара и получения серьезных травм вследствие поражения электрическим током. **Предупреждение!** Перед устранением любых неполадок выключите устройство и не допускайте посторонних к месту работы.

Проблемы	Возможные причины	Решения	Требуемая квалификация
Насос не запускается.	Нет электропитания.	Убедитесь, что электропитание включено.	-
	Вал насоса заблокирован.	С помощью отвертки слегка поверните болт вентилятора двигателя.	

Проблемы	Возможные причины	Решения	Требуемая квалификация
Насос не всасывает воду.	Всасывающий шланг не находится в воде.	Погрузите всасывающий шланг в воду.	-
	Головка насоса не заполнена водой.	Заполните водой (как описано в главе «Заполнение насоса»).	
	Воздух во всасывающем шланге.	Убедитесь, что всасывающий шланг герметичен.	
	Проверьте клапан на предмет загрязнений и протечек.	Очистите или замените стопорный клапан.	
	Фильтр загрязнен или заблокирован.	Очистите фильтр.	
	Макс. высота всасывания превышена.	Проверьте высоту всасывания.	
Недостаточная производительность насоса.	Высота всасывания превышена.	Проверьте высоту всасывания.	-
	Комплект всасывания загрязнен.	Очистите комплект всасывания.	
	Фильтр предварительной очистки загрязнен.	Очистите фильтр.	
	Уровень воды быстро падает.	Погрузите входной клапан глубже и убедитесь, что входной трубопровод герметичен.	
	Диаметр (и/или) длина шланга не подходят для установки.	Используйте шланг большего диаметра или меньшей длины.	
	Выпускная головка расположена слишком высоко или подключено слишком много устройств.	Отрегулируйте выпускную головку и подключенные устройства в соответствии с производительностью насоса (см. технический паспорт).	
Насос останавливается во время работы (насос отключается реле давления).	Твердый предмет блокирует рабочее колесо.	Подключите выпускной трубопровод к водопроводу, отсоедините всасывающий шланг и откройте подачу воды. Несколько раз включите насос приблизительно на 2 секунды.	-
	Вода слишком горячая.	Убедитесь, что температура воды не превышает 35 °C.	
	Насос работает всухую.	Погрузите всасывающий шланг в воду.	
	Мембрана внутри бака проколота.	Замените мембрану или бак.	
	Недостаточное давление внутри бака.	Накачайте воздух в бак для достижения давления 1,8 бар.	

8.5 ФАТАЛЬНЫЕ ОБСТОЯТЕЛЬСТВА

Проблемы	Действие
Слишком высокая потребляемая мощность.	Прекратите использование и обратитесь в авторизованный сервисный центр.
Производительность снизилась.	Обратитесь в авторизованный сервисный центр.
Протечка из корпуса двигателя.	Прекратите использование и обратитесь в авторизованный сервисный центр.

9. ОКОНЧАНИЕ СРОКА СЛУЖБЫ



Не выбрасывайте электрические изделия вместе с бытовыми отходами. Использованные электрические изделия должны собираться отдельно и утилизироваться в пунктах сбора, предусмотренных для этих целей. Для получения рекомендаций по утилизации обратитесь в местные органы власти или в магазин.

10. ГАРАНТИЯ

10.1 НАША ГАРАНТИЯ

Продукция STERWINS разработана в соответствии с самыми высокими стандартами качества для продуктов, предназначенных для потребительского рынка. Настоящая гарантия действует в течение 3 лет с момента покупки изделия. Данная гарантия распространяется на все дефекты материалов и производства: отсутствующие части и элементы, а также повреждения, возникшие при нормальных условиях эксплуатации. Ремонт или замена частей не продлевают изначальный срок гарантии. Необходимо предоставить доказательство покупки данного изделия с датой покупки. Гарантия ограничивается стоимостью данного изделия.

10.2 ИСКЛЮЧЕНИЯ ГАРАНТИИ

Данная гарантия не распространяется на проблемы или инциденты, связанные с неправильным использованием изделия.

Гарантия не распространяется на следующие случаи:

- изделие использовалось неправильно;
- повреждения возникли при транспортировке или монтаже изделия;
- ремонт и (или) замена частей устройства проводились третьими лицами;
- повреждения возникли в результате несоблюдения инструкций по технике безопасности и использованию;
- изделие разбиралось или вскрывалось;
- изделие использовалось в профессиональных целях;
- изделие подвергалось воздействию температуры, выходящей за пределы диапазона, указанного в главе «Хранение».

Устройство необходимо эксплуатировать в нормальных условиях и не использовать в профессиональных целях. Поэтому данная гарантия не распространяется на устройства, используемые садоводческими компаниями, местными органами власти, а также компаниями, предлагающими платную аренду или бесплатный прокат оборудования.

В случае возникновения проблемы или обнаружения дефекта необходимо прежде всего обратиться к дилеру компании Sterwins. В большинстве случаев дилеры компании Sterwins смогут решить проблему или устранить дефект. Сохраните накладную или квитанцию, так как они будут запрошены для обработки любых претензий.



Кіріспе

Осы өнімді таңдағаныңызға рақмет. Өнімдерді жобалау және дайындау барысында біз пайдаланушылардың қажеттіліктерін қанағаттандыратын жоғары сапаны қамтамасыз ету үшін барлық күш-жігерімізді саламыз. Осы нұсқауларды орындасаңыз, өнімнің қызмет ету мерзімін оңтайландыруға болады

МАҢЫЗДЫ! БҰЛ ӨНІМДІ ОРНАТУ, ПАЙДАЛАНУ ЖӘНЕ ОҒАН ТЕХНИКАЛЫҚ ҚЫЗМЕТ КӨРСЕТУ КЕЗІНДЕ ЕШҚАНДАЙ АҚАУЛЫҚ ТУЫНДАМАУЫ ҮШІН, ӨНІМДІ ПАЙДАЛАНБАЙ ТҰРЫП ОСЫ НҰСҚАУЛЫҚТЫ МҰҚИЯТ ОҚЫП ШЫҚҚАНЫҒЫЗ ДҰРЫС. ОСЫ НҰСҚАУЛЫҚТАҒЫ ҚАУІПСІЗДІК ТУРАЛЫ НЕГІЗГІ ЕСКЕРТУЛЕРГЕ НАЗАР АУДАРЫП, НҰСҚАУЛЫҚТЫ КЕЙІН ДЕ ҚАРАУ ҮШІН САҚТАП ҚОЙЫҒЫЗ.



МАҢЫЗДЫ, НҰСҚАУЛЫҚТЫ КЕЙІН ДЕ ҚАРАУ ҮШІН САҚТАП ҚОЙЫҒЫЗ: МҰҚИЯТ ОҚЫП ШЫҒЫҒЫЗ

Мазмұны

- | | |
|---|-----------------------------------|
| 1. 1300 Вт бустерлік сорғысының қолданыс мақсаты. | 7. Сақтау |
| 2. Қауіпсіздік техникасының нұсқаулары | 8. Техникалық қызмет көрсету |
| 3. Техникалық деректер | 9. Қызмет ету мерзімінің аяқталуы |
| 4. Құрастыру | 10. Кепілдік |
| 5. Тасымалдау | |
| 6. Қыстау | |

1. 1300 ВТ БУСТЕРЛІК СОРҒЫСЫНЫҢ ҚОЛДАНЫС МАҚСАТЫ

Өнім негізінен үйді сумен қамсыздандыруға және суаруға арналған. Оны басқа мақсаттармен пайдаланбаңыз.

Орауыштан шығарған соң, өнімнің керек-жарақтарымен бірге (бар болса) бүтін екендігіне көз жеткізіңіз. Егер өнім зақымдалған болса немесе кез келген ақаулары бар болса, оны пайдаланбаңыз және дилеріңізге қайтарыңыз.

Осы өнімді басқа бір адамға берсеңіз, осы пайдалану нұсқаулығын бірге беріңіз.



Ескертпе: бұл өнім сорғының үздіксіз (мысалы, тоғанда үздіксіз айналу) немесе стационарлық қондырғы (мысалы, көтеру құрылғысы, субұрқақ сорғысы) ретінде жұмыс істеуіне жарамайды.

Негізгі мақсаты

- Үй айналасында және бау-бақшаларда тұрмыстық пайдалануға арналған
- Көгалдандырылған аймақтарды, бақша атыздарын және бау-бақшаларды суаруға арналған.
- Көгал суарғыш машинамен жұмыс істеуге арналған.
- Тоғандардан, бұлақтардан, жаңбыр суын жинауға арналған бөшкелерден, суағар шұқанақтарынан және құдықтардан су тартуға (алдын ала сүзгілеумен) арналған.
- Үйге су тартуға арналған.

Бекітілген қоректік сұйықтықтар

- Құрамында бөлшектері өте аз тұщы су (<0,5 мм көлемде), химиялық заттарсыз және құмды шөгінділерсіз, мысалы, жаңбыр суы, жер үсті суы немесе резервуар суы.

Өнімнің әрекет ету принципі

Қондырғының жұмыс принципі сұйықтықтың қозғалысын жасауға, оның сорылуы мен сорғының қалақты аспабының қозғалысы нәтижесінде пайда болған центрифуга күші әсерінен қысымға негізделген. Сорғы іске қосылғанда, турбинадағы сұйықтық дөңгелектің ортасынан центрифугалық күш әсерінен периферияға шығарылады, бұл ағынның пайда болуына әкеледі, ал периферияда қысым жоғарылайды, нәтижесінде сорғыдағы сұйықтық сорғының шығысынан аға бастайды.

Орнату қысымды ауыстырып-қосқышымен басқарылады. Сорғы қосылған кезде, су шаңға қысымды ауыстырып-қосқышында орнатылған жоғарғы қысымға жеткенше кіріп, сорғы тоқтайды. Шандағы сұйықтық қысымды ауыстырып-қосқышында орнатылған қысымның төменгі белгісіне жетпейінше, сұйықтық сорғы іске қосылмай төгіледі. Содан кейін цикл өздігінен қайталанады.



ҚАУІП: жарақат алу және зақымдану қаупі бар! Улы, оңай тұтанғыш және басқа да жарылғыш заттар (мысалы, бензин, май, сұйылтылған азот), майлағыштар, майлар, тұзды су және дәретханалардағы ағын сулар, сондай-ақ суға қарағанда өткізгіштігі баяу лас суды осы сорғы арқылы тасымалдауға болмайды. Берілетін сұйықтықтың температурасы 5 °C және 35 °C аралығында болуы керек.

Біздің жабдығымыз коммерциялық, сауда немесе өнеркәсіптік мақсаттармен пайдалануға арналмағанын ескеріңіз. Құрылғы коммерциялық, сауда, өнеркәсіптік немесе ұқсас мақсаттарда пайдаланылса, біздің кепілдігіміз өз күшін жояды. Бұл өнім 6 жыл (күтілетін мерзімі) көлемінде пайдалануға арналған.

Осы нұсқауларды орындасаңыз, өнімнің қызмет ету мерзіміне дейін жетуге болады.

2. ҚАУІПСІЗДІК ТЕХНИКАСЫНЫҢ НҰСҚАУЛАРЫ



ЕСКЕРТУ: барлық қауіпсіздік ескертулері мен нұсқауларды оқып шығыңыз. Ескертулер мен нұсқауларды орындамау салдарынан ток соғуы, өрт шығуы және/немесе ауыр жарақат алу жағдайлары туындауы мүмкін. Барлық ескертулер мен нұсқауларды болашақта қарау үшін сақтап қойыңыз.

2.1 ЖАЛПЫ ҚАУІПСІЗДІК ЕСКЕРТУЛЕРІ

- Бұл құрылғыны балалар пайдаланбауы керек. Тазарту немесе техникалық баптау жұмыстарын балалар жүргізуге болмайды. Балаларға құрылғымен ойнауға болмайды.

- Құрылғыны физикалық, сезімталдық, психикалық мүмкіндіктері шектеулі немесе білімі мен тәжірибесі жоқ адамдарға құрылғыны бақылаусыз қолданудың қауіпсіз жолдарын, қауіп-қатерді маман адам түсіндіргеннен кейін қолдануға болады.
- Құрылғыны орнату, бөлшектеу және тазалау алдында ашаны рэзеткеден суырып алыңыз.
- Құрылғыны аязды ауа-райында сыртта қалдыруға болмайды. Құрылғы қатып қалудан қорғалмаған.
- Егер қуат сымы зақымдалған болса, қауіпті болдырмау үшін оны өндіруші, қызмет көрсету агенті немесе сәйкес біліктілігі бар адамдар алмастыруы тиіс.
- Сорғының тогы 30 мА немесе одан аз қалдықты артық жүктемеден қорғайтын қосқыш арқылы берілуі керек.
- Сорғыны біреу суда болған кезде пайдалануға болмайды.
- Сорғы әр елдің қолданыстағы ұлттық заңдарына сәйкес орнатылуы керек.
- Қосымша ақпарат алу үшін маманмен кеңесіңіз.
- Орнату, реттеу, техникалық қызмет көрсету немесе сақтау алдында электр кабелін розеткадан суырыңыз.
- Штепсельді ашасына су тигізбеңіз.
- Кейбіраймақтарда өнімді белгілі бір операцияларда пайдалануды шектейтін ережелер бар. Кеңес алу үшін жергілікті өкілетті органдарға хабарласыңыз.

- Жергілікті ережелер оператордың жасына шектеу қоюы мүмкін.
- Оператор немесе пайдаланушы басқа адамдар мен олардың жеке меншігіне тиген залал үшін жауапты екендігін есіңізде сақтаңыз.
- Реттеу әрекеттерін орындау, керек-жарақтарды ауыстыру немесе оларды сақтаудан бұрын штепсельді өнімнің қуат көзінен ажыратыңыз. Мұндай сақтық шаралары өнімнің кездейсоқ іске қосылу қаупін азайтады.
- Өнімге техникалық қызмет көрсету жұмыстарын жүргізіңіз. Жылжымалы бөлшектердің қисаюын немесе шатасуын, бөлшектердің бұзылуын және жұмысқа әсер етуі мүмкін барлық жағдайды тексеріңіз. Өнім зақымдалса, оны пайдаланар алдында жөндеңіз.
- Кейбіраймақтарда өнімді белгілі бір операцияларда пайдалануды шектейтін ережелер бар.
- Кеңес алу үшін жергілікті өкілетті органдарға хабарласыңыз.
- Өнімді қолдану барысында әрдайым берік аяқ киім мен ұзын шалбар киіп жүріңіз. Аспапты жалаңаш аяқпен немесе ашық сандал киіп қолданбаңыз. Бос киілетін немесе ұзын баулары бар киімді кимеңіз немесе галстук тақпаңыз. Олар жылжымалы бөлшектерге ілініп қалуы мүмкін.
- Ұзын шашты қозғалатын бөлшектерге оралып

- қалуына жол бермеу үшін, иық деңгейінен жоғары жинап қойыңыз.
- Қысқа тұйықталу тоғынан қорғайтын қосқыштың және қорғаныштық жерге тұйықтаудың дұрыс жұмыс істеуін қамтамасыз ету үшін жүйелі түрде тексеріп отырыңыз
 - Әр қолданар алдында қуат сымының зақымданбағанын тексеріп алыңыз. Егер қуат сымы зақымдалған болса, уәкілетті тұтынушыларға қызмет көрсету орталығымен немесе білікті электрикпен дереу алмастырылуын ұйымдастырыңыз.
 - Барлық электр розеткалары су тасқынынан қорғалған жерде бекітілуі керек.
 - Қуат сымын құрылғыны көтеріп тасымалдау үшін пайдаланбаңыз.
 - Қуат сымын өткір жиектермен қырып жібермеңіз және оның басылып қалмауын қадағалаңыз.
 - Типтік тақтайшада көрсетілген кернеу электр көзінің кернеуіне сәйкес келуі керек.
 - Қуат кабелін әрдайым кемінде 10 А сақтандырғышпен қорғалатын жерге тұйықталған 220-240 В, 50 Гц қуат көзіне қосыңыз.
 - Майлағыштардың жылыстауына байланысты сұйықтықтың ластануы орын алуы мүмкін
 - Егер өнім жиналған болса, қолданар алдында барлық бұрандалардың мықтап бекітілгеніне көз жеткізіңіз. Егер өнімді жинауды талап етілсе, қаптаманы ашқан кезде оны орнатуға қажетті

барлық заттардың берілгеніне көз жеткізіңіз. Егер өнім зақымдалған немесе ақаулары бар болса, оны пайдаланбаңыз және ең жақын дүкенге қайтарыңыз.

2.2 ӨНІМДЕГІ БЕЛГІЛЕР



Еуропалық стандарттарға сәйкес келеді: бұл белгі осы құрылғының қолданылатын еуропалық директиваларға сәйкес келетіндігін және осы директиваларға сәйкестігі тексерілгенін білдіреді.



Кеден Одағына мүше елдердің нарығында өнімдердің айналымы жөніндегі бірыңғай белгі.



Украиналық сәйкестік белгісі



Электрлік өнімдерді тұрмыстық өнімдермен бірге қоқысқа тастауға болмайды. Пайдаланылған электрлік өнімдерді бөлек жинап, осы мақсат үшін берілген қоқыс жинау орындарына жіберу қажет. Қайта өңдеу бойынша кеңес алу үшін жергілікті өкілетті органдарға немесе дилерге хабарласыңыз.



Өнімді қолданар алдында барлық нұсқауларды оқып, түсініп, барлық ескертулер мен қауіпсіздік нұсқауларын орындаңыз.



Дыбыс қуатының кепілді деңгейі (2005/88/EC түзетуімен бірге 2000/14/EC директивасына сәйкес тексерілген).



Сұйықтықтар мен қатты заттардың енуінен қорғау деңгейі.

2.3 ОСЫ НҰСҚАУЛЫҚТАҒЫ БЕЛГІЛЕР



Электр тогының соғу қаупі: Осы қауіп туралы ескертуді сақтамау дене жарақатына немесе өлімге әкелуі мүмкін.



Қауіп түрі және көзі: Бұл белгі осы ескертуді сақтамау салдарынан құрылғыға, қоршаған ортаға немесе басқа мүлікке зақым келу мүмкіндігін көрсетеді.



Ескертпе: бұл белгі өнімді жақсы түсіну үшін маңызды ақпаратты көрсетеді.



Нұсқаулықты оқыңыз: бұл белгі пайдаланушы нұсқаулығын мұқият оқып шығу керектігін білдіреді.



Кітапшаның соңындағы сәйкес суретті қараңыз.



Бұл өнімді қайта өңдеуге болады. Бұдан былай пайдалану мүмкін болмаса, оны қоқысты кәдеге жарату орталығына апарыңыз.



Кабель зақымдалған немесе кесілген болса, ашаны электр желісінен дереу ажыратыңыз.

2.4 ЖҰМЫС ОРНЫНЫҢ ҚАУІПСІЗДІГІ

- Балалар мен бөгде адамдар пайдалану аймағынан алшақ тұруы қажет.
- Сорғы бассейнде пайдалануға арналмаған, оны NFC15-100 орнату қағидаларына сәйкес орнату және пайдалану керек. Қосымша кеңес алу үшін кәсіби электр маманына хабарласыңыз.

2.5 ЭЛЕКТР ЖҮЙЕЛЕРІН ПАЙДАЛАНУДАҒЫ ҚАУІПСІЗДІК ТЕХНИКАСЫ

- ЕСКЕРТУ ! Осы өнім жұмыс кезінде электрмагниттік өрісті шығарады! Бұл өріс белгілі бір жағдайларда белсенді немесе енжар медициналық имплантаттарға кедергі келтіруі мүмкін. Ауыр немесе қазалы жарақат алу қаупін азайту үшін медициналық имплантаттары бар адамдар осы өнімді пайдаланбас бұрын өздерінің дәрігерлерімен және медициналық имплантат өндірушісімен кеңесуі керек!

2.6 ЖЕКЕ ҚАУІПСІЗДІК



НАЗАР АУДАРЫҢЫЗ Апатқа немесе жарақаттануға жол бермеу үшін, тасымалдау кезінде құрылғының салмағын ескеріңіз (Техникалық деректерді қараңыз).

- Өнімді пайдаланған кезде, жеке қорғаныс жабдығын пайдаланыңыз. Қолғаптар, көз қорғау құралдары сияқты қорғаныс жабдығын сәйкес жағдайларда пайдаланғанда жеке жарақат алу қаупі азаяды.
- Тиісті түрде киініңіз. Өнімді пайдаланған кезде кең киім кимеңіз немесе өшекей тақпаңыз.
- Ұзын шашты қозғалатын бөлшектерге оралып қалуына жол бермеу үшін, иық деңгейінен жоғары жинап қойыңыз.

2.7 БЕТТІК СОРҒЫ ҚАУІПСІЗДІГІ БОЙЫНША ЕСКЕРТУЛЕР



АБАЙЛАҢЫЗ! Бұл құрылғымен жеткізілетін су ішуге жарамайды!

- Улы сұйықтықтармен (химиялық өнімдер, тазартқыш заттар) немесе абразивті материалдармен толтырмаңыз.
- Сорғыны суық аязда пайдаланбаңыз.
- Сорғыны сусыз пайдаланбаңыз.
- Ешқашан сорғыны кабелінен ұстап тасымалдамаңыз немесе розеткадан ажырату үшін кабелінен тартпаңыз.
- Сорғының ішкі бөлігін өзгертпеңіз.
- Сорғы жұмыс істеп тұрған кезде, сорғыны немесе сумен жанасатын заттарды (мысалы, судағы заттар, қоршаулар және т.б.) қолмен ұстамаңыз.
- Бұл құрылғымен жеткізілетін су ішуге жарамайды

FR
ES
PT
IT
EL
PL
RU
KZ
UA
RO
EN

- Майлағыштарды, майларды немесе тұзды суды сору үшін пайдалануға болмайды.
- Санитарлық бөлмедегі ағын суларды және таза суға қарағанда аққыштығы төменірек лай суды сору үшін пайдалануға болмайды.
- Температурасы 35°C-ден жоғары суды соруға болмайды.
- Майлағыштардың жылыстауына байланысты сұйықтықтың ластануы орын алуы мүмкін

2.8 ҚАЛДЫҚ ҚАУІПТЕР

Бұл өнімді пайдалану, тасымалдау және оған техникалық қызмет көрсетуге қатысты қосымша қалдық тәуекелдер жоқ.

3. ТЕХНИКАЛЫҚ ДЕРЕКТЕР

Беттік сорғы үлгісі	1300 WT 50 SM51-3
Қуаттылығы	1300 Вт
Электр кернеуі / Электр жиілігі	220-240 В / 50 Гц
Максималды ток (іске қосу)	19 А
Максималды Жұмыс тогы	6.05 А
Конденсатор параметрлері (қуат / максималды кернеу)	25 пФ/450 В
Оқшаулау класы	F
Қозғалтқыштың айналым жиілігі	2900 айн/мин
Максималды сору биіктігі	8 м
Сорғының брутто салмағы	31.3 кг
Сорғының таза салмағы	25 кг
Максималды ағыны	6000 л/сағ
Максималды айдамалау қысымы	5.5 бар
Берілетін максималды биіктік	55м
Макс. су температурасы	35°C
Түтік қосқышы	Ø1" 25 мм
IP класы	IPX4
Кепілді дыбыстық қуат деңгейі	88 дБ(А)

* Максималды айдамалау қысымы — 5.5 бар

Сорғы 5.5 бар максималды айдамалау қысымына дейін жете алады. Дегенмен тұрақты айдамалау қысымын қамтамасыз ету үшін, осы үлгі қысым

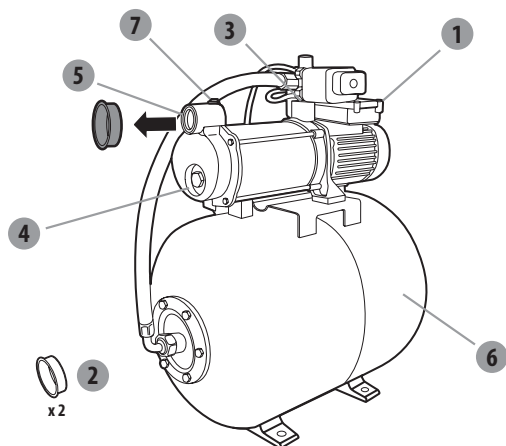
реттегішімен (қосылу және тоқтату қысым деңгейлері 1.8-3.2 бар арасында) жабдықталған. Сол себепті манометр тек 1.8-3.2 бар арасындағы қысым деңгейлерін көрсетеді.

4. ҚҰРАСТЫРУ



ЕСКЕРТУ! Пайдалану алдында өнім толығымен жиналуы керек! Жартылай жиналған немесе зақымдалған бөлшектермен жиналған өнімді пайдаланбаңыз! Қадамдық құрастыру нұсқауларын орындаңыз және өнімді оңай құрастыру үшін визуалды нұсқаулық ретінде берілген суреттерді қолданыңыз! легко собрать устройство.

4.1 ҚАПТАМАДАН ШЫҒАРУ



1. Ауыстырып-қосқыш
2. Қосқыш қақпақтары
3. Айдау қосқышы (шығыс)
4. Ағызба тығыны
5. Сору қосқышы (кіріс)
6. Резервуардың шұра арматурасының қақпағы
7. Толтыру тығыны

- Қаптамадан шығару кезінде өткір заттарды (кескіш, пышақ ...) пайдаланбаңыз, әйтпесе өнімді зақымдап алуыңыз мүмкін.
- Құрылғыны көтеру немесе тасымалдау үшін қуат сымын пайдаланбаңыз.
- Қуат сымын өткір жиектермен қырып жібермеңіз және оның басылып қалмауын қадағалаңыз.

4.2 ОРНАТУ

Сорғы бұрандасын мықтап бұраңыз → (2.2) -сурет

Қажет болса, сорғыны тегіс жерге сәйкес бұрандалармен және амортизациялағыш блокпен бекітіңіз.



**ҚАУІП! Ток соғудан жарақат алу қаупі бар.
Ескерту! Орнатуды толық аяқтамастан қуат көзіне
жалғамаңыз!**



**АБАЙЛАҢЫЗ! Орнату кезінде әрдайым қауіпсіздік
көзілдірігі мен қолғапты киіңіз.**

Сору шлангісі → (2.3) -сурет

Өртүрлі элементтерді суретке сәйкес жинаңыз. Егер бұранда қажет болса: оны тиісті құралмен бекітіңіз.

- Негізгі қағида ретінде біз келесілерді пайдалануды ұсынамыз:
 - Сорғыштың тастар мен қатты бөгде заттардың кесірінен зақымдалуын болдырмауға арналған алдын ала тазарту сүзгісі.
 - Сору шлангісі және торлы сүзгісі бар кері клапанмен жабдықталған сору шлангісінің жинағы (толтыру процесінің ұзаққа созылмауы үшін).
- Сору шлангісінің жинағын қолжетімсіз болса, мынаны сатып алыңыз:
 - 25 мм (1") кіріс шлангісі
 - торлы сүзгісі бар кері клапан
 - 2 шланг қысқышы, 2 стандартты адаптер (біреуі сору шлангісіне, екіншісі ағызу құбырына арналған) және сору шлангісінің жинағын стандартты адаптер мен қысқыштың көмегімен өзіңіз орнатыңыз.

Сүзгіні қабырғаға бекітіңіз. Сорғының дірілдері бұл қондырғыға зиян тигізбейтініне көз жеткізіңіз (икемді қосылым ұсынылады).

4.3 БІРІНШІ ҚОЛДАНЫС



**ЕСКЕРТУ ! Осы өнімді қолданбас бұрын, осы
нұсқаулықтың басында «ҚАУІПСІЗДІК
НҰСҚАУЛАРЫ» бөлімін, сондай-ақ тақырып
астындағы барлық мәтінді оқып шығыңыз.**

Құрылғыны алғаш рет пайдалануға ерекше назар аударыңыз: бар назарыңызды осы бірінші қолданысқа аударыңыз.

Сору шлангісін жалғау

- Стандартты қосқыштарды сору қосқышына бұрандамен бекітіңіз.
- Сору шлангісін стандартты қосқыш пен қысқыш көмегімен жинаңыз. Жинақтың жеткілікті деңгейде тығыз екендігіне көз жеткізіңіз, себебі сұйықтығы жылыстайтын сору шлангісі судың орнына, ауаны тартып алады.
- Егер су онша таза болмаса, сору қосқышы мен сору шлангісі арасына сүзгіні қойыңыз.



**Сорғыға зақым келу қаупі бар!
Егер сүзгісіз болса: қажет емес бөлшектер
(құм, тастар және т.б.) сорғыға зақым келтіруі
мүмкін. Осындай жолмен келтірілген кез келген
залал біздің кепілдікке кірмейді»**



**Сорғыға зақым келу қаупі бар!
Сору және айдау қосқыштарындағы шланг
адаптерлері қосқыштардың зақымдалуын
болдырмас үшін тек қолмен бекемделуі керек.
Егер су қосқыштан ағып кетсе, онда «түйіспе
қосылысты тефлон таспамен (берілмеген)
тығыздап жабыстырыңыз.**

- Сору шлангісін судың сорғыға ағатын нүктесінен жоғары болатындай етіп орналастырыңыз. Сору шлангісін сорғының үстіне орнатпаңыз, себебі бұл ауа көпіршіктерінің шығарылуын кешіктіреді және толтыру процесін қиындатады.
- Егер су деңгейі түсіп кетсе, сорғы құрғақ күйінде жұмыс істемейтініне көз жеткізу үшін, тексеру клапанының соңы суда жеткілікті деңгейде төмен болуы керек.
- Сұйықтығы жылыстайтын сору шлангісі судың орнына, ауаны тартып алады. Қысқыштың дұрыс бекітілгеніне көз жеткізіңіз.
- Сорғыштың биіктігі 3 м-ден асатын болса, сору шлангісін бекітуді ұсынамыз (мысалы, оны ағаш тірекке бекіту). Бұл сорғышты сору шлангісінің салмағынан босатады.
- Кіретін және шығатын құбырларды сорғы механикалық кернеуге ұшырамайтындай етіп орнатыңыз.

Сорғыны толтыру → (2.4) f(2.6) -суреттер]

Алдымен толтыру кезінде сорғыдағы ауаны шығару үшін, толтыру тығынын бұрап алыңыз. Айдау қосқышы арқылы сорғыны таза сумен толтырыңыз. Сорғыдағы ауаны толығымен кетіру үшін, толтыру баяу жүргізілуі керек. Су төгілгенше толтырып, ағызу тығынын орнына салыңыз. Бұл өздігінен толатын сорғы болмағандықтан, сору құбырын да толтыру керек. Толтыру кезінде уақытты үнемдеу үшін сорғыны қоспас бұрын, сору құбырын алып тастап, оны тікелей толтыра аласыз (мысалы, сору құбырын суға батыру арқылы).

Сору биіктігі мен сору шлангісіндегі ауа мөлшеріне байланысты толтыру 1 минуттан 5 минутқа дейін созылуы мүмкін. Егер одан көп уақыт кететін болса, сорғыны сумен толтыру керек.

→ (3.3) -сурет

Қайта толтырмас бұрын әрдайым ашаны розеткадан ажыратыңыз!

4.4 ПАЙДАЛАНУ

Сорғыны іске қосу → (3.1) - (3.3) -сурет

Сорғының дұрыс орнатылғанына және толғанына көз жеткізіңіз, жоғарыдағы «Бірінші қолданыс» тарауын қараңыз.

Қуат кабелін кемінде 10 А сақтандырғышпен қорғалатын жерге тұйықталған 220-240 В, 50 Гц қуат көзіне қосыңыз. Ауыстырып-қосқышты басыңыз. Қозғалтқыш жұмыс істеп тұрған кезде, қосқыш шамы жанады. Сорғы толғаннан кейін, су айдау шлангісін төмен түсіріңіз.

Пайдалану қауіпсіздігі бойынша ескертулер

- Өнімді қолайлы сағаттарда ғана қолданыңыз - таңертең ерте емес немесе адамдардың мазасы қашатындай түнде емес.
- Өнімге ешқандай өзгеріс енгізбеңіз немесе өндіруші ұсынбаған бөлшектерді немесе керек-жарақтарды пайдаланбаңыз.



Егер өнім құлап кетсе, қатты соққыға ұшыраса немесе іске қосылып кетсе Қалыпсыз түрде дірілдесе, өнімді дереу тоқтатып, зақымданудың бар-жоғын тексеріңіз немесе дірілдің себебін анықтаңыз. Кез келген зақымды уәкілетті қызмет көрсету орталығында жөндеу немесе ауыстыру керек.

Сорғыны пайдалану

- Құрылғының құрғақ күйінде жұмыс істеуіне және қызып кетуіне жол бермеу үшін, сору шлангісің су астында тұрғанына көз жеткізіңіз.
- Қозғалтқыш ендірілген термостат арқылы қызып кетуден қорғалған. Қызып кету жағдайында, термостат автоматты түрде сорғыны өшіреді. Сорғы салқындағаннан кейін, автоматты түрде қайта қосылады.

Сорғыны тоқтату

- Жарақат алу қаупін азайту үшін, әрдайым құрылғыны тоқтатыңыз:
 - тазалау немесе бітелген жерлерді тазалау кезінде
 - тіркемелерді орнатпас немесе алып тастамас бұрын
 - өнімді тексеру, техникалық қызмет көрсету немесе басқа да жұмыстар жүргізу алдында.
 - Егер құрылғы қалыпсыз дірілдей бастаса (дереу тексеріңіз).

4.5 АРНАЙЫ ФУНКЦИЯЛАР

втоматты функция → сурет 4

- Су қолданылған кезде, қысым біртіндеп төмендейді. Қысым минималды мәннен төмендесе, сорғы автоматты түрде іске қосылады

5. ТАСЫМАЛДАУ

5.1 ҚҰРЫЛҒЫНЫ ТАСЫМАЛДАУ



НАЗАР АУДАРЫҢЫЗ Апатқа немесе жарақаттануға жол бермеу үшін, тасымалдау кезінде құрылғының салмағын ескеріңіз (Техникалық деректерді қараңыз).

Өнімді кез келген ауыр ықпалдан немесе көлік ішінде тасымалдау кезінде пайда болуы мүмкін қатты дірілден қорғаңыз. Егер құрылғыны көлікте тасымалдағыңыз келсе, оны сырғып кетуден немесе дірілден қорғаңыз. Өнімнің сырғып немесе құлап кетуіне жол бермеу үшін оны бекітіңіз.

6. ҚЫСТАУ

→ 6.1 - 6.4 -суреттер

Сорғыны өшіріп, босатыңыз.

Төмендегі «Сақтау» тарауындағы барлық нұсқауларды орындаңыз.

7. САҚТАУ

7.1 ҚҰРЫЛҒЫНЫ САҚТАУ

Техникалық қызмет көрсету бөлімінде көрсетілген нұсқаулар сақтау алдында орындалуы керек.

→ **6.1** - **6.3** -суреттер

- Сорғыдағы сұйықтықты толығымен төгіп тастаңыз, **құрғатыңыз және екі қосқыш тығынды қайта салыңыз.**
- Өнімді, сүзгілерді және керек-жарақтарды тазалаңыз
- Құрылғы мен оның керек-жарақтарын мұздатылмаған жерде сақтаңыз.
- Құрылғыны әрдайым балалардың қолы жетпейтін таза, құрғақ, жақсы желдетілетін жерде сақтау керек. Ең дұрысы, құрылғы сақталатын бөлменің температурасы 4 - 24 °C аралығында болуы керек.
- Құрылғыны түпнұсқалық қаптамасында тік күйінде сақтауды ұсынамыз.

8. ТЕХНИКАЛЫҚ ҚЫЗМЕТ КӨРСЕТУ



ҚАУІП! Ток соғу, өрт шығудан жарақат алу немесе ауыр жарақат алу қаупі бар. Өнімді реттеу, тексеру, тазалау немесе сақтау алдында өшіріңіз.те его.

8.1 ТАЗАЛАУ

1. Сорғыны ажыратыңыз
2. Шығыс қосылымды бұрап алыңыз
3. Сорғының ағызылатын бөлігін таза сумен тазалаңыз
4. Электр кабелінің тұтастығын тексеріңіз.

→ **5.3** - **5.4** -суреттер

Сүзгі мен клапанның таза екендігін тексеріңіз. Таза болмаса, суретте көрсетілгендей тазалаңыз.

8.2 ТЕХНИКАЛЫҚ ҚЫЗМЕТ КӨРСЕТУ

- Өнімге қызмет көрсету жұмысын білікті маман тек түпнұсқа бөлшектерді пайдаланып жасауы тиіс. Бұл өнім қауіпсіздігінің сақталуын қамтамасыз етеді.
- Өнімді қайта қолданар алдында оны білікті маманға тексертіп, қажет болған жағдайда жөндеңіз.

Жүйелі түрде тексеру, **5.1 -сурет**

Шандағы қысымды манометрді (берілмейді) пайдаланып ай сайын тексеріп тұрыңыз.

Шанның ішінде икемді мембрана және максималды қысым деңгейі 1.8 бар болуы тиіс ауа бөлігі бар. Қысымдалған ауа мембрананы ауа бөлігіндегі қысым тоқтату қысымына дейін жететіндей артапайынша кеңейтеді. Егер ауа қысымы өте төмен болса, оны шанды ауамен толтыру арқылы арттырыңыз. Бұл әрекетті орындау үшін, шан клапаны қақпағын бұрап алып, манометрмен жабдықталған қол сорғысымен шанға 1,8 бар деңгейіне дейін ауа толтырыңыз.

– Егер қысым 1,2 бар деңгейінен төмен болса: Шанды дұрыс қысымға дейін ауамен толтырыңыз.

– Егер қысым 1,8 бар деңгейінен жоғары болса: Шаннан дұрыс қысымға дейін ауаны шығарыңыз. Шанды ауамен толтырған кезде 1,8 бар қысым деңгейінен ешқашан аспаңыз.



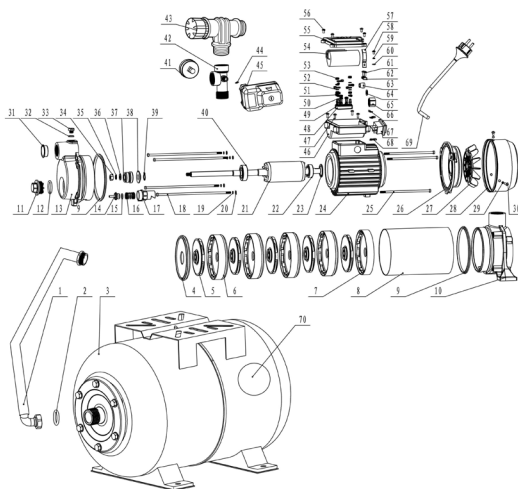
Шандағы қысымды тексермес бұрын, барлық қысымдалған суды төгу үшін барлық разряд тізбегінің клапандары ашық екеніне көз жеткізіп, осылайша шандағы ауа қысымының дәл өлшемін алыңыз.

Мембрананы ауыстыру, (5.2) -сурет

«Ақаулықтарды жою» бөлімінде көрсетілген тексерулерді орындағаннан кейін мембрананы ауыстыру қажет болса, келесі әрекеттерді орындаңыз: (маманның көмегіне жүгіну қатаң түрде ұсынылады.)

- Шан клапаны қақпағын бұрап алып, ауаны толықтай шығару үшін клапанды басыңыз.
- Шан фланецінен шлангіні бұрап босатыңыз.
- Кілтті пайдаланып, шан фланецінің 6 бұрандасын босатыңыз.
- Фланецті алып тастаңыз
- Зақымдалған мембрананы шығарып, оны жаңасымен ауыстырыңыз.
- Фланец пен шлангіні бөлшектеуді кері ретімен орындау арқылы қайта жинаңыз.
- Шанды 1,8 бар қысым деңгейіне жетпейінше клапаны арқылы ауамен толтырыңыз.
- Қақпақты шан клапанына бұрандалармен қайта бекітіңіз.

8.3 БӨЛШЕКТЕЛГЕН КӨРІНІСІ



№	БӨЛШЕК НӨМІРІ	СИПАТТАМАСЫ	НӨМІРІ
1	10020223	икемді құбыр	1
2	10000865	тығыздағыш	1
3	10020825	шан	1


№	БӨЛШЕК НӨМІРІ	СИПАТТАМАСЫ	НӨМІРІ
4	40023006	сорғы қақағы	1
5	40022975	қалақты аспап	5
6	40023007	айдау қақағы	4
7	40023822	шашыратқыш	1
8	10005524	сорғы түтігі	1
9	10000741	тығыздағыш шайба	2
10	40029598	сорғы тірегі	1
11	40006210	аша	1
12	10000509	Тығыздағыш сақина	1
13	40009547	сорғы корпусы	1
14	40013303	қайтару клапаны	1
15	10000470	Тығыздағыш сақина	1
16	10012175	серіппе	1
17	40003391	шүмек	1
18	10005984	болт	4
19	10001207	серіппе төсемі	1
20	10001439	жалпақ шайба	4
21	40030023	ротор	1
22	10001169	домалақ мойынтірек	1
23	10004846	серіппелі шайба	1
24	40030027	статор	1
25	10001377	болт	3
26	40024858	шеткі пластина	1
27	40005415	желдеткіш	1
28	10018582	желдеткіш қақағы	1
29	10009241	шайба	3
30	10001500	бұранда	3
31	40005372	шаң өткізбейтін қақақ	1
32	10000547	Тығыздағыш сақина	1
33	10000963	толтыру тығыны	1
34	10001311	алты қырлы сомын	1
35	10001218	серіппе төсемі	1
36	10001443	шайба	1
37	10020631	механикалық тығыздағыш	1
38	10000961	су өткізбейтін тығыздама	1

FR
ES
PT
IT
EL
PL
RU
KZ
UA
RO
EN

№	БӨЛШЕК НӨМІРІ	СИПАТТАМАСЫ	НӨМІРІ
39	10001634	құлып серіппесі	1
40	10001198	домалақ мойынтірек	1
41	10001603	қысымды жабдық	1
42	10001581	5 арналы жалғағыш	1
43	40030031	3 арналы жалғағыш	1
44	10005987	Тығыздағыш сақина	1
45	10000937	қысымды ауыстырып-қосқыш	1
46	40038701	клемма қалыбы	1
47	10001502	бұранда	4
48	10001005	сым қысқышы	1
49	10001435	шайба	2
50	10010269	бұранда	2
51	10001122	суық тығыздау	8
52	10001445	жалпақ шайба	6
53	10001312	алты бұрышты сомын	6
54	10018991	конденсатор	1
55	40038700	клемма қақпағы	1
56	10000408	бұранда	4
57	40006041	конденсатор қысқышы	1
58	10001501	бұранда	1
59	10001212	серіппелі шайба	1
60	10001583	бекіткіш шайба	1
61	10001545	бұранда	2
62	40004878	кабель қысқышы	1
63	10001112	жалғастырғыш	1
64	10005385	шайба	1
65	10005290	бұранда қақпағы	2
66	10001134	қосқыш	1
67	10001227	ауыстырып-қосқыш	1
68	10001128	кірістірме серіппе	1
69	10001695	кабель	1
70	10016868	мембрана	1
71	10001603	қысымды жабдық	1
72	10007524	қысымды ауыстырып-қосқыш	1
73	10001695	кабель	1
74	10030334	икемді құбыр	1

№	БӨЛШЕК НӨМІРІ	СИПАТТАМАСЫ	НӨМІРІ
75	10011930	реттелмелі фланец төсемі	1
76	10021528	мембрана	1

8.4 АҚАУЛЫҚТАРДЫ ЖОЮ



ҚАУІП ! Ток соғу, өрт шығудан жарақат алу немесе ауыр жарақат алу қаупі бар. Ескерту ! Кез келген ақаулықтарды жоюдан бұрын, өнімді өшіріңіз және бөгде адамдарды жақындатпаңыз.

Мәселелер	Ықтимал себептер	Шешімдері	Біліктілік қажет
	Электр тогы жоқ	Электр тогының қосылғанына көз жеткізіңіз	-
	Сорғы білігі бітелген.	Қозғалтқыш желдеткішінің болтын сәл бұрау үшін, бұрауышты пайдаланыңыз.	
Сорғы су сормайды	Сору шлангісі суға салынбаған	Сору шлангісін суға батырыңыз	-
	Сорғының басы сумен толтырылмаған	Сумен толтырыңыз («Сорғыны толтыру» тарауында түсіндірілгендей)	
	Сору шлангісінде ауа бар	Сору шлангісінің жақсы тығыздалғанына көз жеткізіңіз	
	Тексеру клапаны кір немесе сұйықтығы ағады	Кері клапанды тазалаңыз немесе ауыстырыңыз	
	Торлы сүзгі кір немесе бітелген	Торлы сүзгіні тазалаңыз	
	Макс. сору биіктігінен асты	Сору биіктігін тексеріңіз	
Жеткізу жылдамдығының жеткіліксіздігі	Сору биіктігі тым жоғары	Сору биіктігін тексеріңіз	-
	Сору жинағы кір	Сору жинағын тазалаңыз	
	Алдын ала тазарту сүзгісі ластанған	Сүзгіні тазалаңыз	
	Су деңгейі тез төмендейді	«Кіріс клапанды тереңірек батырып,	
	кіріс желінің тығыздалғанына көз жеткізіңіз.»	Используйте шланг большего диаметра или меньшей длины.	
	шланг диаметрі және/немесе ұзындығы орнатуға жарамайды	«Диаметрі үлкенірек шлангіні немесе ұзындығы қысқалау шлангіні қолданыңыз»	

Мәселелер	Ықтимал себептер	Шешімдері	Біліктілік қажет
Сорғы жұмыс кезінде тоқтайды (Термостат сорғыны өшірді)»	«Қатты дене қалақты аспапты жауып тұр»	"Айдау желісін су желісіне жалғап, сору шлангісін ажыратыңыз да, су желісін ашыңыз. Сорғыны шамамен 2 секундқа бірнеше рет қосыңыз»	-
	Су тым ыстық.	«Судың температурасы 35 °C-ден аспайтынына көз жеткізіңіз»	
	Сорғы құрғақ күйінде жұмыс істеуде	Сору шлангісін суға батырыңыз	
	Шанның ішіндегі мембрана тесілген.	Мембрананы немесе шанды ауыстырыңыз.	
	Шан ішіндегі қысым жеткіліксіз.	Шанды 1,8, бар деңгейіне дейін ауамен қайта толтырыңыз.	

8.5 ӨЛІМГЕ ӘКЕЛЕТІН ЖАҒДАЙЛАР

Мәселелер	Әрекет
Қуат тұтыну деңгейі тым жоғары	Пайдалануды тоқтатып, уәкілетті қызмет көрсету орталығына хабарласыңыз
Өнімділігі төмендеді	Уәкілетті қызмет көрсету орталығына хабарласыңыз
Қозғалтқыш корпусындағы жылыстау	Пайдалануды тоқтатып, уәкілетті қызмет көрсету орталығына хабарласыңыз

9. ҚЫЗМЕТ ЕТУ МЕРЗІМІНІҢ АЯҚТАЛУЫ



Электрлік өнімдерді тұрмыстық өнімдермен бірге қоқысқа тастауға болмайды. Пайдаланылған электрлік өнімдерді бөлек жинап, осы мақсат үшін берілген қоқыс жинау орындарына жіберу қажет. Қайта өңдеу бойынша кеңес алу үшін жергілікті өкілетті органдарға немесе дилерге хабарласыңыз.

10. КЕПІЛДІК

10.1 БІЗДІҢ КЕПІЛДІК

STERWINS өнімдері тұтыну нарығының өнімдеріне арналған ең жоғары сапа стандарттарына сәйкес жасалған. Бұл сату кепілдігі өнімді сатып алған күннен бастап 3 жыл бойы жарамды. Бұл кепілдік материалдар мен сапаға байланысты барлық ақауларға қолданылады: жетіспейтін бөлшектер мен элементтерге, сондай-ақ қалыпты пайдалану жағдайында болатын зақымдарға. Жөндеу және бөлшектерді ауыстырғаннан бастапқы кепілдік кезеңі ұзармайды. Сіз бұл өнімді сатып алу туралы растауды және сатып алу күнін ұсына алуыңыз керек. Кепілдік осы өнімнің құнымен шектеледі.

10.2 КЕПІЛДІКТЕ ҚАМТЫЛМАЙТЫН ЖАҒДАЙЛАР

Өнімді дұрыс пайдаланбаудан туындайтын ақаулықтар немесе оқиғалар осы кепілдікте қамтылмайды.

Келесі элементтер кепілдікпен қамтылмайды:

- Өнім дұрыс қолданылмаған; немесе
- Бұл өнімді тасымалдау немесе орнату кезінде пайда болатын зақым; немесе
- Бөлшектерді жөндеу және/немесе ауыстыру жұмыстары үшінші тараппен жүзеге асырылады; немесе
- Қауіпсіздік техникасы мен пайдалану нұсқауларын сақтамау салдарынан болған зақым; немесе
- Өнім бөлшектелген немесе ашылған; немесе
- Өнім кәсіби мақсатта қолданылған; немесе
- Өнім «Сақтау» тарауында көрсетілген шектеулерден тыс температураға ұшыраған.

Өнім қалыпты жұмыс шарттарында және кәсіби емес мақсаттармен пайдаланылуы тиіс. Сондықтан осы кепілдік есебінен бау-бақшамен айналысатын компаниялар, жергілікті әкімшілік және жабдықты ақылы немесе ақысыз жалға беретін компаниялар пайдаланатын өнімдер шығарылады.

Мәселе немесе ақау туындаған жағдайда, әрдайым алдымен Sterwins дилеріне хабарласу керек. Көп жағдайда Sterwins дилері мәселені шешуге немесе ақауды түзетуге қабілетті болады. Жөнелтпе құжатты немесе түбіртегіңізді сақтаңыз: бұл құжаттар шағым жасаған кезде керек болады.

FR

ES

PT

IT

EL

PL

RU

KZ

UA

RO

EN



Вступ

Дякуємо вам за вибір цього виробу. Розробляючи та виготовляючи нашу продукцію, ми докладаємо всіх зусиль, щоб забезпечити відмінну якість, яка відповідає потребам користувачів. Дотримання цих інструкцій дозволить оптимізувати термін служби.

ВАЖЛИВО! ДЛЯ ТОГО ЩОБ ЦЕЙ ВИРІБ ПОВНІСТЮ ЗАДОВОЛЬНЯВ ВАС ПІД ЧАС НАЛАШТУВАННЯ, ВИКОРИСТАННЯ ТА ОБСЛУГОВУВАННЯ, МИ РЕКОМЕНДУЄМО УВАЖНО ПРОЧИТАТИ ЦЕЙ ПОСІБНИК ПЕРЕД ВИКОРИСТАННЯМ ВИРОБУ. БУДЬ ЛАСКА, ЗВЕРНІТЬ УВАГУ НА ПОПЕРЕДЖЕННЯ ЩОДО БЕЗПЕКИ ТА ЗБЕРЕЖІТЬ ЦІЙ ПОСІБНИК ДЛЯ ПОДАЛЬШОГО ВИКОРИСТАННЯ.



ВАЖЛИВО! ЗБЕРЕЖІТЬ ЦІЙ ПОСІБНИК ДЛЯ ПОДАЛЬШОГО ВИКОРИСТАННЯ: УВАЖНО ПРОЧИТАЙТЕ

Зміст

- | | |
|--|----------------------------|
| 1. Використання за призначенням нагнітального насоса 1300 Вт | 7. Зберігання |
| 2. Правила техніки безпеки | 8. Технічне обслуговування |
| 3. Технічні дані | 9. Кінець терміну служби |
| 4. Складання | 10. Гарантія |
| 5. Транспортування | |
| 6. Зберігання взимку | |

1. ВИКОРИСТАННЯ ЗА ПРИЗНАЧЕННЯМ НАГНІТАЛЬНОГО НАСОСА 1300 ВТ

Виріб в основному призначений для подачі води в будинок та іригації. Не використовуйте його для інших цілей.

Після розпакування упаковки переконайтеся в наявності всього приладдя, що входить у комплект (якщо таке є). Якщо виріб пошкоджений або має будь-який дефект, не використовуйте його та поверніть його своєму дилеру.

Якщо ви дасте цей виріб іншим людям, дайте їм також цю інструкцію.



Примітка: Цей виріб не підходить для безперервної роботи насоса (наприклад, безперервна циркуляція у ставку) або стаціонарна установка (наприклад, підйомний пристрій, фонтанний насос).

ПРИЗНАЧЕННЯ:

- Для побутового використання в межах будинку й саду
- Для зрошення і поливу зелених насаджень, овочевих грядок і садів.
- Для управління поливом газону.
- Для перекачування води (з фільтром) зі ставків, струмків, дощових бочок, дощових цистерн і колодязів.
- Для подачі води в будинок.

Дозволені рідини для подачі

- Прісна вода з дуже низьким вмістом частинок (розміром <0,5 мм), без хімічних речовин або піщаного осаду, наприклад дощова вода, вода поверхневого стоку або з резервуара.

Принцип роботи

Принцип роботи установки заснований на створенні руху рідини, всмоктуванні її та створення тиску за рахунок відцентрової сили, що створюється рухом робочого колеса насоса. При увімкненні насоса рідина в турбіні відштовхується відцентровою силою від центру колеса до периферії, що призводить до створення потоку, а к периферії збільшується тиск, внаслідок чого рідина в насосі починає текти через вихідний отвір насоса.

Встановлення контролюється датчиком тиску. Коли насос увімкнено, вода поступає в бак до досягнення заданого верхнього значення тиску на датчику тиску, потім насос вимикається. Вода зливається без запуску насоса, поки тиск води в баку не досягне нижнього значення тиску, встановленого на датчику тиску. Потім цикл повторюється сам по собі.



НЕБЕЗПЕКА: Ризик отримання травми, ризик пошкодження!
Забороняється подавати цим насосом їдкі, легкозаймисті та інші вибухонебезпечні речовини (наприклад, бензин, нафта, розведений азот), мастила, олії, солону воду та стічні води, а також забруднену воду, яка має повільну пропускну здатність. Температура рідини, що подається, має становити від 5 °С до 35 °С.

Зверніть увагу, що цей виріб не призначений для використання в комерційних, торгових або промислових цілях. Гарантія буде анульована, якщо виріб використовуватиметься в комерційних, торгових, промислових або схожих цілях. Цей виріб був розроблений для використання протягом 6 років (очікуваний термін служби).

Дотримання цих інструкцій дозволить досягти терміну служби.

2. ПРАВИЛА ТЕХНІКИ БЕЗПЕКИ



ПОПЕРЕДЖЕННЯ: Прочитайте всі попередження щодо техніки безпеки та інструкції. Недотримання попереджень та вказівок може стати причиною ураження електричним струмом, пожежі та/або важкої травми. Зберігайте всі попередження та інструкції для подальшого використання.

2.1 ЗАГАЛЬНІ ПОПЕРЕДЖЕННЯ З БЕЗПЕКИ

- Цей пристрій не призначений для використання дітьми. Дітям забороняється чистити й обслуговувати прилад. Дітям забороняється гратися з приладом.
- Цими приладами можуть користуватися особи з обмеженими фізичними, сенсорними або розумовими

- здібностями або які не мають достатнього досвіду і знань, якщо вони перебувають під наглядом або були проінструктовані щодо безпечного використання приладу й розуміють пов'язану з цим небезпеку.
- Перед монтуванням, демонтування і очищенням від'єднайте прилад від мережі.
 - Прилад не можна залишати на вулиці в морозну погоду. Прилад не захищений від впливу холоду.
 - Якщо шнур живлення пошкоджений, щоб уникнути небезпеки, його повинен замінити виробник, його сервісний агент або аналогічно кваліфіковані особи
 - Струм насоса повинен подаватися через захисний перемикач від перевантаження із залишковим струмом 30 мА або менше.
 - Забороняється використовувати, коли в воді знаходяться люди.
 - Насос має встановлюватися відповідно до чинних національних норма кожної країни.
 - Зверніться до спеціаліста для отримання подальшої докладної інформації.
 - Перед встановленням, налаштуванням, технічним обслуговуванням або зберіганням вийміть електричний кабель з розетки.
 - Не піддавайте штепсельну вилку дії вологи.
 - У деяких регіонах є положення, які обмежують використання виробу в деяких операціях. Зверніться до органів місцевої влади за порадою.

- Місцеві нормативні акти можуть обмежувати вік оператора.
- Пам'ятайте, що оператор або користувач несе відповідальність за нещасні випадки або збитки, заподіяні іншим особам чи їхньому майну.
- Вийміть вилку з розетки, перш ніж регулювати виріб, замінити приладдя або перед його зберіганням. Такі запобіжні заходи техніки безпеки зменшують ризик випадкового запуску виробу.
- Технічне обслуговування виробу. Перевіряйте його на предмет розладнання або блокування рухомих частин, а також будь-яких обставин, які можуть вплинути на роботу виробу. У разі пошкоджень виріб слід здати в ремонт, перш ніж користуватися ним.
- У деяких регіонах є положення, які обмежують використання виробу в деяких операціях.
- Зверніться до органів місцевої влади за порадою.
- Під час використання інструмента завжди надягайте міцне взуття та довгі штани. Не працюйте з насосом босоніж або у відкритих сандаліях. Не одягайте вільний одяг або одяг з висячими нитками чи шнурівки. Вони можуть потрапити у рухомі частини.
- Закріпіть довге волосся, щоб воно було вище рівня плечей, для запобігання потрапляння у рухомі частини.
- Регулярно перевіряйте правильність роботи захисного перемикача та захисного контакту заземлення.
- Перед кожним використанням перевіряйте електричний кабель і вилку на наявність пошкоджень. Якщо

- електричний кабель було пошкоджено, негайно замініть його в авторизованому сервісному центрі або віддайте на заміну кваліфікованому електрику.
- Всі електричні розетки мають бути закріплені в зоні, яка захищена від поведі.
 - Не використовуйте електричний кабель для перенесення/ транспортування виробу.
 - Не кладіть кабель на гострі краї та слідкуйте за тим, щоб на нього не тиснули.
 - Параметри напруги, вказані на паспортній табличці, повинні відповідати параметрам напруги мережі живлення.
 - Завжди підключайте електричний кабель до заземленого джерела живлення 220 - 240 В 50 Гц, яке має запобіжник мін. 10 А.
 - Забруднення рідини може статися через витік мастильних матеріалів.
 - Якщо виріб вже складений, перед його використанням переконайтеся, що всі гвинти щільно затягнуті. Якщо виріб треба скласти самостійно, після видалення упаковки переконайтеся, що всі елементи, що потрібні для налаштування цього виробу, є в комплекті. Якщо виріб пошкоджений або має дефекти, не використовуйте його та поверніть його до найближчого магазину.

2.2 СИМВОЛИ НА ПРИСТРОЇ



Відповідає Європейським стандартам: Цей символ означає, що виріб відповідає чинним Європейським директивам і він пройшов випробування на відповідність цим директивам.

Єдиний знак обігу продукції на ринку країн-членів Митного союзу.

FR



Українське маркування відповідності.

ES



Не утилізуйте електричні вироби разом з побутовим сміттям. Вживані електричні вироби необхідно збирати окремо та відносити на утилізацію в спеціальні пункти збору. За додатковою інформацією щодо утилізації зверніться до місцевих органів влади або до свого дилера.

PT



Перед використанням виробу прочитайте та зрозумійте всі інструкції, дотримуйтеся всіх попереджень та інструкцій щодо техніки безпеки.

IT

EL



Гарантований рівень звукової потужності (випробування згідно з Директивою 2000/14/EC, змінена 2005/88/EC).

PL

IPXX

Індекс захисту від проникання рідин і твердих речовин.

RU

2.3 СИМВОЛИ В ЦЬОМУ ПОСІБНИКУ

KZ



Електрична небезпека недотримання цього попередження може призвести до травм або смерті.

UA



Тип та джерело небезпеки: Цей символ означає, що пошкодження виробу, навколишнього середовища або іншого майна, може виникнути внаслідок недотримання цього попередження.

RO

EN



Примітка: Цей символ означає важливу інформацію для кращого розуміння виробу. καταχώρη του προϊόντος.



Прочитайте посібник з експлуатації: Цей виріб означає, що вам потрібно уважно прочитати посібник з експлуатації.



Дивіться відповідні зображення наприкінці посібника.



Цей виріб підлягає вторинній переробці. Якщо він більше не придатний для використання, віднесіть його в пункт збирання відходів.



Якщо шнур живлення пошкоджено або перерізано, негайно від'єднайте його від електромережі.

2.4 БЕЗПЕКА РОБОЧОЇ ЗОНИ

- Діти та тварини повинні знаходитись на відстані від робочої зони.
- Насос не призначений для використання в басейні, його треба встановити та використовувати згідно з принципами установки NFC15-100. Зверніться до свого професійного електрика, щоб отримати подальші поради.

2.5 ЕЛЕКТРОБЕЗПЕКА

- **ПОПЕРЕДЖЕННЯ!** Цей продукт під час роботи створює електромагнітне поле! Це поле може за деяких обставин може взаємодіяти з активними або пасивними медичними імплантатами. Для зниження ризику отримання серйозних або смертельних травм ми радимо особам з медичними імплантатами

отримати консультацію у свого лікаря та виробника медичного імплантату перед використанням цього виробу!

2.6 ІНДИВІДУАЛЬНА ТЕХНІКА БЕЗПЕКИ



УВАГА! З метою запобігання нещасних випадків або отримання травм пам'ятайте про масу виробу під час транспортування (див. Технічні дані).

- Користуйтеся засобами індивідуального захисту під час поводження з виробом. Використання у відповідних умовах таких захисних засобів як рукавиці, захисні окуляри допоможе зменшити ризик травмування.
- Надягайте відповідний одяг. Не надягайте вільний одяг або прикраси під час поводження з виробом.
- Закріпіть довге волосся, щоб воно було вище рівня плечей, для запобігання потрапляння у рухомі частини.

2.7 ПОПЕРЕДЖЕННЯ ЩОДО ПОВЕРХНЕВОГО НАСОСА



УВАГА! Вода, що подається за допомогою цього насоса, не є питною водою!

- Не заливайте агресивні рідини (хімічні продукти, засоби для чищення) та абразивні матеріали.
- Не піддавайте насос впливу морозу.
- Не використовуйте насос без води.
- Ніколи не переносьте насос за кабель, не тягніть кабель, щоб вийняти вилку.
- Не модифікуйте внутрішню частину насоса.
- Коли насос працює, не торкайтеся його, а також предметів, що контактують з водою (наприклад. предмети у воді, поруччя тощо).
- Вода, що подається за допомогою цього насоса, не є питною водою!
- Не подавайте через насос мастила, олії та солону воду.

- Не подавайте через насос стічні води із санітарних приміщень та забруднену воду з меншою текучістю, ніж прозора вода.
- Не подавайте воду, температура якої становить більше 35 °С.

2.8 ЗАЛИШКОВІ РИЗИКИ

Немає ніяких додаткових залишкових ризиків, пов'язаних з використанням, обслуговуванням і транспортуванням цього виробу.

3. ТЕХНІЧНІ ДАНІ

Модель поверхневого насоса	1300 WT 50 SM5I-3
Номинальна потужність	1300 Вт
Електрична напруга / електрична частота	220 - 240 В / 50 Гц
Максимальний струм (на старті)	19 А
Максимальний робочий струм	6.05 А
Параметри конденсатора (ємність / максимальна напруга)	25 пФ/450 В
Клас ізоляції	F
Частота обертання мотора	2900 об/хв
Максимальна висота всмоктування	8 м
Вага бруто насоса	31.3 кг
Маса нетто насоса	25 кг
Максимальний потік	6000 л/год.
Максимальний тиск нагнітання	5.5 бар
Максимальна висота подачі	55м
Макс. температура води	35 °С
Трубне з'єднання	Ф1" 25 мм
Клас ІР	ІРХ4
Гарантований рівень звукової потужності	88 дБ (А)

* Максимальний тиск нагнітання 5.5 бар

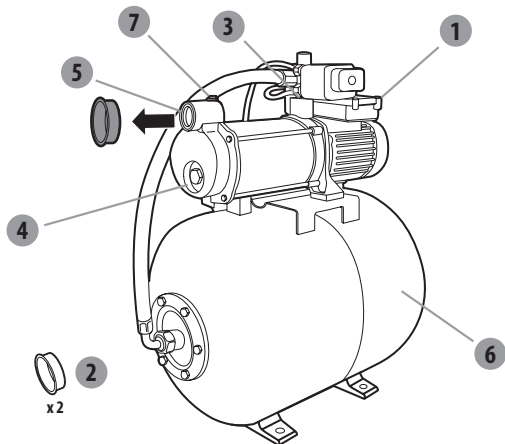
Насос може досягнути максимального тиску нагнітання 5.5 бар. Однак, ця модель оснащена регулятором тиску (з рівнями спрацьовування та зупинки нагнітання тиску від 1.8 до 3.2 бар), щоб забезпечити стабільний тиск нагнітання. Ось чому манометр показує тільки рівні тиску від 1.8 до 3.2 бар.

4. СКЛАДАННЯ



ПОПЕРЕДЖЕННЯ! Перед початком роботи слід повністю скласти виріб. Не використовуйте виріб, який складений лише частково або складений з пошкодженими деталями! Виконуйте інструкції щодо складання крок за кроком, використовуючи супровідні зображення як наочне приладдя, і ви легко складете весь виріб.

4.1 РОЗПАКУВАННЯ



1. Перемикач ON/OFF
2. Кришки з "єднувача
3. Патрубок випуску (вихід)
4. Дренажна пробка
5. Впускний патрубок (вхід)
6. Кришка клапана бака
7. Пробка отвору для заправлення

- Не використовуйте гострий інструмент (лезо, ніж) для розпакування, ви можете пошкодити виріб.
- Не використовуйте електричний кабель для піднімання або перенесення виробу.
- Не кладіть кабель на гострі краї та слідкуйте за тим, щоб на нього не тиснули.

4.2 ВСТАНОВЛЕННЯ

Щільно прикрутіть насос → зображення **(2.2)**

При необхідності прикріпіть насос на рівній поверхні за допомогою відповідних гвинтів і сайлент-блоку.



НЕБЕЗПЕКА! Ризик травми через ураження електричним струмом.

Попередження! Не вставляйте вилку в розетку, поки встановлення не буде повністю закінчене!



УВАГА! Завжди надягайте захисні окуляри та рукавиці під час встановлення.

Всмоктувальний шланг → зображення (2.3)

Складіть різні елементи разом відповідно до зображення. Якщо вам будуть потрібні гвинти, затягніть їх відповідним інструментом.

- Як загальний принцип, ми рекомендуємо використовувати:
 - Фільтр на вході, який захистить насос від пошкоджень від камінців та інших сторонніх твердих предметів.
 - Набір для впускної лінії: для всмоктувального шланга та зворотний клапан із сіткою (для запобігання тривалого наповнення).
 - Якщо такого набору для впускної лінії нема, придбайте натомість:
 - впускний шланг діаметром 25 мм (1")
 - зворотний клапан із сіткою
 - 2 затискачі для шлангів, 2 стандартних адаптера (один для всмоктувального шланга, інший для впускної лінії) та складіть набір для впускної лінії самостійно з використанням стандартного адаптера та затискача.

Прикріпіть фільтр до стіни. Переконайтеся, що вібрація насоса не пошкодить місця встановлення (суворо рекомендуються гнучке з'єднання).

4.3 ПЕРШЕ ВИКОРИСТАННЯ



ПОПЕРЕДЖЕННЯ! Прочитайте розділ «ПРАВИЛА ТЕХНІКИ БЕЗПЕКИ» на початку цього посібника, включно весь текст у підзаголовку, перш ніж використовувати цей виріб.

Будьте особливо уважні при першому використанні насоса: зосередьтеся та присвятить всю свою увагу цьому першому використанню.

Приєднайте всмоктувальний шланг.

- Накрутіть стандартний адаптер на всмоктувальний патрубок.
- Приєднайте всмоктувальний шланг за допомогою стандартного адаптера та затискача. Перевірте, щоб всі з'єднання були щільні, оскільки шланг, що протікає, буде всмоктувати повітря замість води.
- Якщо вода не дуже чиста, встановіть фільтр між всмоктувальним патрубком та всмоктувальним шлангом.



**Ризик пошкодження насоса!
Використання без фільтра: сторонні частини (пісок, каміння тощо) можуть пошкодити насос. Будь-яке пошкодження внаслідок відсутності фільтра не покривається нашою гарантією.**



Ризик пошкодження насоса!

Адаптери шлангів всмоктувальної та випускної лінії можна закручувати тільки вручну, щоб не пошкодити патрубки. Якщо вода протікає через рознімач, заклейте стик тефлоновою стрічкою (не входить в комплект).

- Прокладайте всмоктувальний шланг таким чином, щоб він піднімався над точкою забору води насосом. Уникайте прокладання всмоктувального шланга над насосом - це затримає вихід повітря та ускладнить процес запуску.
- Кінець зворотного клапана має бути достатньо глибоко занурений у воду, щоб в разі зниження рівня води насос не працював без води.
- Шланг, що протікає, буде всмоктувати повітря замість води. Переконайтеся, що затискач затягнутий належним чином.
- Якщо висота всмоктування перевищує 3 м, ми рекомендуємо зафіксувати всмоктувальний шланг (наприклад, до дерев'яного стовпчика). Це зніме з насоса вагу всмоктувального шланга.
- Прокладайте впускну та випускні лінії таким чином, щоб вони не завдавали жодного механічного навантаження на насос.

Заправлення насоса → зображення 2.4 - 2.6

Спочатку відкрутіть пробку отвору для заправлення, щоб видалити повітря з насоса під час заправлення.

Заповніть насос чистою водою через випускний патрубок. Заповнювати насос треба повільно, щоб з нього повністю вийшло повітря. Залийте до переливу та встановіть дренажну пробку. Оскільки це не самовсмоктувальний насос, потрібно буде також заповнити всмоктувальну трубку. Щоб заощадити час при заповненні, ви можете від'єднати набір всмоктувальної лінії та наповнити її напряму перед приєднанням насоса (наприклад, зануривши всмоктувальну трубку у воду).

В залежності від висоти всмоктування та наявності повітря у всмоктувальній лінії, заповнення може тривати від 1 до 5 хвилин. Якщо за цей час насос не запустився, його необхідно знову заповнити водою.

→ зображення 3.3

Завжди знімайте пробку щ отвору перед повторним заповненням!

4.4 ЕКСПЛУАТАЦІЯ

Запуск насоса → зображення 3.1 - 3.3

Переконайтеся, що насос правильно встановлений та заповнений, див. розділ «Перше використання».

Підключайте електричний кабель до заземленого джерела живлення 220 - 240 В 50 Гц, яке має запобіжник мін. 10 А. Натисніть перемикач On/Off. Індикатор перемикача загориться, коли мотор почне працювати. Як тільки насос буде заповнений, опустіть випускний шланг вниз.

Попередження щодо експлуатації

- Використовуйте виріб тільки в розумний час - не рано вранці або пізно ввечері, коли можна порушити спокій людей.
- Не модифікуйте виріб будь-яким чином і не використовуйте деталі та приладдя, які не рекомендовані виробником.



Якщо насос впав, отримав сильний удар або почав ненормально вібрувати, негайно вимкніть насос і перевірте на наявність пошкоджень або з'ясуйте причину вібрації. Будь-які пошкодження слід відремонтувати належним чином або віддати на заміну в авторизований сервісний центр.

Робота з насосом

- Для запобігання роботі без води та перегрівання насоса, завжди перевіряйте, щоб всмоктувальний шланг був завжди занурений у воду.
- Мотор захищений вбудованим термостатом від перегрівання. В разі перегрівання термостат автоматично вимкне насос. Насос ввімкнеться автоматично, коли охолоне.

Припинення роботи насоса

- Щоб знизити ризик травмування, завжди припиняйте роботу насоса:
 - перед чищенням або усуненням засмічення;
 - перед встановленням або видаленням приладдя;
 - перед перевіркою, обслуговуванням або поводженням з ним;
 - якщо пристрій починає ненормально вібрувати (негайно перевірте).

4.5 СПЕЦІАЛЬНІ ФУНКЦІЇ

Автоматична функція → зображення 4

- Під час використання води тиск буде поступово знижуватися. Коли тиск опуститься нижче мінімального значення, насос запуститься автоматично.

5. ТРАНСПОРТУВАННЯ

5.1 ТРАНСПОРТУВАННЯ ВИРОБУ



УВАГА! З метою запобігання нещасних випадків або отримання травм пам'ятайте про масу виробу під час транспортування (див. Технічні дані).

Захистить виріб від важких ударів або сильних вібрацій, які можуть виникнути під час перевезення в транспортному засобі. Якщо ви бажаєте перевозити виріб в транспортному засобі, зафіксуйте його, щоб запобігти зісковзуванню або вібрації. Зафіксуйте виріб, щоб запобігти його падінню або зісковзуванню.

6. ЗБЕРІГАННЯ ВЗИМКУ

→ зображення 6.1 - 6.4

Вимкніть насос і спорожніть його.

Дотримуйтеся інструкцій, що наведені в розділі про зберігання нижче.

7. ЗБЕРІГАННЯ

7.1 ЗБЕРІГАННЯ ВИРОБУ

Перед кожним зберіганням слід дотримуватися інструкцій, що наведені в розділі про технічне обслуговування.

→ зображення (6.1) - (6.3)

- Повністю злийте воду з насоса, дайте йому висохнути та встановіть на місце кришки з'єднань.
- Почистіть виріб, фільтри та приладдя.
- Зберігайте виріб і його приладдя в теплому місці.
- Коли виробом не користуються, його слід зберігати в сухому, добре провітрюваному, недосяжному для дітей місці. Ідеальна температур приміщення, де зберігається виріб становить від 4 до 24 °С.
- Ми рекомендуємо, щоб ви зберігали насос у вертикальному положенні, у його оригінальній упаковці.

8. ТЕХНІЧНЕ ОБСЛУГОВУВАННЯ



НЕБЕЗПЕКА! Ризик небезпеки внаслідок ураження електричним струмом, пожежі або серйозної травми. Вимикайте виріб перед налаштуванням, перевіркою, чищенням або зберіганням.

8.1 ЧИЩЕННЯ

1. Вийміть вилку з розетки.
2. Відкрутіть випускні з'єднання.
3. Промийте випускні частину насоса чистою водою.
4. Перевірте цілісність електричного кабелю.

→ Зображення (5.3) - (5.4)

Переконайтеся, що фільтр і хлипак чисті. Якщо ні, очистіть їх, як показано на зображенні.

8.2 ТЕХНІЧНЕ ОБСЛУГОВУВАННЯ

- Віддавайте свій виріб в ремонт кваліфікованому фахівцеві та використовуйте тільки оригінальні запасні частини. Це забезпечить безпечну роботу виробу.
- Перед новим використанням виріб повинен перевірити кваліфікований спеціаліст і відремонтувати його у разі потреби.

Регулярна перевірка: зображення (5.1)

Щомісяця перевіряйте тиск у баку за допомогою манометра (не входить в комплект).

Всередині бака є гнучка та вентиляційна камера, максимальний тиск в якій має бути максимально 1,8 бар. Вода під тиском змушує мембрану розширюватися таким чином, що тиск у вентиляційній камері збільшується, поки не досягне тиску відключення. Якщо тиск повітря занадто низький, підніміть його нагнітанням повітря. Для цього відкрутіть кришку клапана бака, а потім подайте в бак повітря до тиску 1,8 бар за допомогою ручного насоса з манометром.

– Якщо тиск менше 1,2 бар: Накачайте повітря в бак до потрібного тиску.

– Якщо тиск більше 1,8 бар: Викачайте повітря з баку до потрібного тиску. Якщо при нагнітанні повітря в бак, тиск ніколи не перевищує 1,8 бар.



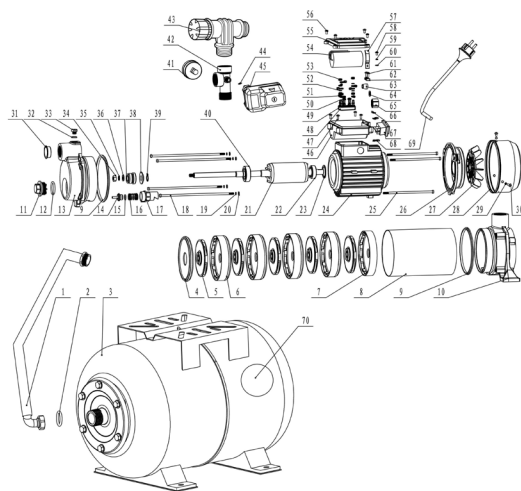
Перед перевіркою тиску у баку, переконайтеся, що всі клапани контуру відкриті, щоб злити всю воду під тиском і, таким чином, отримати точне значення тиску повітря в баку.

Заміна мембрани: зображення (5.2)

Після всіх перевірок, вказаних в розділі «Усунення несправностей», якщо мембрана потребує заміни, дійте наступним чином (строго рекомендовано звернутися за допомогою до спеціаліста):

- Відкрутіть кришку клапана бака, потім натисніть на клапан, щоб повністю випустити повітря.
- Відкрутіть шланг з фланця бака.
- За допомогою ключа відкрутіть 6 болтів фланця бака.
- Вийміть фланець.
- Зніміть зіпсовану мембрану та замініть на нову мембрану.
- Встановіть фланець бака та шланг в зворотному порядку.
- Через клапан бака накачайте повітря, поки тиск не досягне рівня 1,8 бар.
- Прикрутіть кришку назад на клапан бака.

8.3 ЗОБРАЖЕННЯ В РОЗІБРАНІ ВІГЛЯДІ



№	НОМЕР ДЕТАЛІ	ОПИС	КІЛЬКІСТЬ
1	10020223	Гнучка трубка	1
2	10000865	Защільник	1
3	10020825	Бак	1
4	40023006	Кришка насоса	1
5	40022975	Робоче колесо	5
6	40023007	Випускний ковпачок	4
7	40023822	Дифузор	1

№	НОМЕР ДЕТАЛІ	ОПИС	КІЛЬКІСТЬ
8	10005524	Трубка насоса	1
9	10000741	Ущільнювальна шайба	2
10	40029598	Опора насоса	1
11	40006210	Вилка	1
12	10000509	Ущільнювальне кільце	1
13	40009547	Корпус насоса	1
14	40013303	Зворотний клапан	1
15	10000470	Ущільнювальне кільце	1
16	10012175	Пружина	1
17	40003391	Форсунка	1
18	10005984	Болт	4
19	10001207	Пружинний амортизатор	1
20	10001439	Пласка шайба	4
21	40030023	Ротор	1
22	10001169	Кульковий підшипник	1
23	10004846	Пружинна шайба	1
24	40030027	Статор	1
25	10001377	Болт	3
26	40024858	Торчова пластина	1
27	40005415	Вентилятор	1
28	10018582	Кожух вентилятора	1
29	10009241	Шайба	3
30	10001500	Гвинт	3
31	40005372	Пилозахисна кришка	1
32	10000547	Ущільнювальне кільце	1
33	10000963	Пробка отвору для заправлення	1
34	10001311	Шестигранна гайка	1
35	10001218	Пружинний амортизатор	1
36	10001443	Шайба	1
37	10020631	Механічне ущільнення	1
38	10000961	Водонепроникний зацільник	1
39	10001634	Стопорна пружина	1
40	10001198	Кульковий підшипник	1
41	10001603	Обладнання під тиском	1
42	10001581	П'ятибічне з'єднання	1
43	40030031	Триступеневий перехідник	1

FR
ES
PT
IT
EL
PL
RU
KZ
UA
RO
EN

№	НОМЕР ДЕТАЛІ	ОПИС	КІЛЬКІСТЬ
44	10005987	Ущільнювальне кільце	1
45	10000937	Мембранний перемикач	1
46	40038701	Коробка виводів	1
47	10001502	Гвинт	4
48	10001005	Клема	1
49	10001435	Шайба	2
50	10010269	Гвинт	2
51	10001122	Холодне ущільнення	8
52	10001445	Пласка шайба	6
53	10001312	Шестигранна гайка	6
54	10018991	Конденсатор	1
55	40038700	Кришка клемника	1
56	10000408	Гвинт	4
57	40006041	Затискач конденсатора	1
58	10001501	Гвинт	1
59	10001212	Пружинна шайба	1
60	10001583	Фіксувальна шайба	1
61	10001545	Гвинт	2
62	40004878	Затискач для шнура живлення	1
63	10001112	Муфта	1
64	10005385	Шайба	1
65	10005290	Гвинтова кришка	2
66	10001134	З'єднання	1
67	10001227	Перемикач	1
68	10001128	Уставна пружина	1
69	10001695	Електричний кабель	1
70	10016868	Мембрана	1

8.4 ВИЯВЛЕННЯ ТА УСУНЕННЯ НЕСПРАВНОСТЕЙ



НЕБЕЗПЕКА! Ризик небезпеки внаслідок ураження електричним струмом, пожежі або серйозної травми. Попередження! Перед виконанням будь-яких робіт з усунення несправностей вимкніть інструмент і не допускайте сторонніх.

Проблема	Можлива причина	Усунення	Потрібна кваліфікація
Насос не запускається.	Відсутній електричний струм.	Переконайтеся, що струм увімкнено.	-
	Вал двигуна заблокований.	Трохи проверніть викруткою болт вентилятора двигуна.	
Насос не всмоктує воду.	Всмоктувальний шланг не занурений у воду.	Занурить у воду всмоктувальний шланг.	-
	Головка насос не заповнена водою.	Залийте воду (як описано в розділі «Заправлення насоса»).	
	Повітря у всмоктувальному шланзі.	Переконайтеся, що всмоктувальний шланг не протікає.	
	Запірний клапан засмітився або протікає.	Почистіть або замініть клапан.	
	Забруднений або заблокований фільтр.	Почистіть фільтр.	
	Перевищена макс. висота всмоктування.	Перевірте висоту всмоктування.	
Ανελαρκή ροή παροχής	Висота всмоктування занадто велика	Перевірте висоту всмоктування.	-
	Всмоктувальна частина забруднена.	Почистіть всмоктувальну частину.	
	Забруднений фільтр попереднього очищення.	Почистіть фільтр.	
	Рівень води швидко знижується.	Занурить впускний клапан та переконайтеся, що впускна лінія герметична.	
	Діаметр шланга та/або довжина шланга не підходять для насоса.	Використовуйте шланг з більшим діаметром або з меншою довжиною.	
	Випускна головка надто високо або занадто багато приєднаних пристроїв.	Налаштуйте висоту випускної головки та приєднаних пристроїв відповідно до потужності насоса (див. сторінку з технічними даними).	

Проблема	Можлива причина	Усунення	Потрібна кваліфікація
Насос зупиняється під час роботи (термостат вимикає насос).	Твердий предмет блокує робоче колесо.	Приєднання впускну лінію до впускної лінії, від'єднайте всмоктувальний шланг, відкрийте впускну лінію. Увімкніть насос кілька разів приблизно на 2 секунди.	
	Вода занадто гаряча.	Переконайтеся, що температура води не перевищує 35 °C.	
	Уникайте роботи насоса без води.	Занурить у воду всмоктувальний шланг.	
	Мембрана всередині бака проколюється.	Замініть мембрану або бак.	
	Неправильний тиск всередині баку	Накачайте бак до 1,8 бар.	

8.5 ФАТАЛЬНІ ОБСТАВИНИ

Проблема	Дія
Занадто висока витрата електроенергії.	Припиніть використання та зверніться в авторизований сервісний центр.
Знижена продуктивність.	Зверніться в авторизований сервісний центр.
Вітик в корпусі мотора.	Припиніть використання та зверніться в авторизований сервісний центр.

9. КІНЕЦЬ ТЕРМІНУ СЛУЖБИ



Не утилізуйте електричні вироби разом з побутовим сміттям. Вживані електричні вироби необхідно збирати окремо та відносити на утилізацію в спеціальні пункти збору. За додатковою інформацією щодо утилізації зверніться до місцевих органів влади або до свого дилера.

10. ГАРАНТІЯ

10.1 НАША ГАРАНТІЯ

Вироби фірми STERWINS розроблені відповідно до найвищих стандартів якості виробів, призначених для споживчого ринку. Ця гарантія продажу діє протягом 3 років від дати придбання виробу. Ця гарантія охоплює всі дефекти матеріалів та виготовлення: відсутність деталей та елементів та пошкодження, що виникають у звичайних умовах експлуатації. Ремонт і заміна деталей не означають продовження початкової гарантії. Ви повинні бути в змозі надати підтвердження покупки цього виробу та дати покупки. Гарантія на виріб обмежена вартістю виробу.

10.2 **ВИКЛЮЧЕННЯ ГАРАНТІЇ**

Гарантія не поширюється на проблеми та інциденти, що виникають у результаті неправильного використання виробу.

Гарантія не поширюється на:

- виріб, який використовувався неналежним чином, або
- виріб, який було пошкоджено внаслідок транспортування або налаштування, або
- виріб, який був відремонтований або проводилася заміна деталей сторонніми особами, або
- виріб, який було пошкоджено внаслідок недотримання правил техніки безпеки або інструкцій з використання, або
- виріб, який розбирали або відкривали, або
- виріб, який використовувався з професійною метою, або
- виріб, який піддавався температурам, що виходять за межі, вказані в розділі «Зберігання».

Виріб має використовуватись у звичайних умовах експлуатації, а не для професійних цілей. Тому ця гарантія не розповсюджується на вироби, що використовуються компаніями з благоустрою та озеленення, місцевими органами влади, а також компаніями, які пропонують оплачуваний або безоплатний прокат обладнання.

У разі виникнення проблеми або виявлення дефекту необхідно спочатку звернутися до дилера STERWINS. У більшості випадків саме він зможе вирішити проблему або усунути дефект. Зберігайте рахунок-фактуру або квитанцію, оскільки їх необхідно буде пред'явити для обробки будь-яких претензій.

FR

ES

PT

IT

EL

PL

RU

KZ

UA

RO

EN



Introducere

Vă mulțumim că ați ales acest produs. La proiectarea și fabricarea produselor noastre, depunem toate eforturile pentru a asigura o calitate excelentă care să îndeplinească nevoile utilizatorilor. Respectarea acestor instrucțiuni va optimiza durata de viață a produsului.

IMPORTANT! PENTRU CA ACEST PRODUS SĂ VĂ ADUCĂ SATISFAȚIE DEPLINĂ LA MONTARE, UTILIZARE ȘI ÎNTREȚINERE, VĂ RECOMANDĂM SĂ CITIȚI CU ATENȚIE ACEST MANUAL ÎNAINTE DE A UTILIZA PRODUSUL. VĂ RUGĂM ACORDAȚI ATENȚIE AVEERTIZĂRILOR BAZICE REFERITOARE LA SIGURANȚĂ DIN ACEST MANUAL, ȘI PĂSTRAȚI MANUALUL PENTRU CONSULTĂRI VIITOARE.



IMPORTANT, PĂSTRAȚI MANUALUL PENTRU CONSULTĂRI VIITOARE : CITIȚI CU ATENȚIE

Cuprins

- | | |
|--|-------------------------------|
| 1. Scopul utilizării Pompei auxiliare de 1300W | 7. Depozitare |
| 2. Instrucțiuni privind siguranța | 8. Întreținere |
| 3. Date tehnice | 9. Sfârșitul duratei de viață |
| 4. Asamblare | 10. Garanție |
| 5. Transport | |
| 6. Depozitarea pe timpul iernii | |

1. SCOPUL UTILIZĂRII POMPEI AUXILIARE DE 1300W

Acest produs este destinat în special pentru alimentarea locuinței și a irigației. Nu o utilizați în alte scopuri.

După despachetarea produsului, asigurați-vă că acesta este complet și toate accesoriile (dacă există) sunt prezente. Dacă produsul este avariata sau prezintă defecte, vă rugăm nu-l utilizați și predați-l magazinului de unde l-ați achiziționat.

Dacă transmiteți acest produs altor persoane, vă rugăm predați-i împreună cu acest manual de instrucțiuni.



Notă: Acest produs nu este adecvat pentru pomparea continuă (de ex. circulație continuă într-un iaz) sau ca instalație fixă (de ex. dispozitiv de ridicare, pompă de fântână).

SCOP PRINCIPAL:

- Pentru uz casnic, în casă și grădină.
- Pentru irigarea și udarea spațiilor verzi, straturilor de legume și grădinilor.
- Pentru alimentarea cu apă a aspersoarelor pentru irigarea gazonului.
- Pentru pomparea apei (cu pre-filtrare) din iazuri, ape curgătoare, colectoare pluviale, cisterne cu apă de ploaie și puțuri.
- Pentru alimentarea cu apă a locuinței.

Fluide de alimentare aprobate

- Apă proaspătă cu un conținut foarte scăzut de particule (dimensiune <0,5 mm), fără substanțe chimice sau reziduuri de nisip, cum ar fi apa de ploaie, apa de scurgere sau apa din iazuri.

Mod de funcționare

Principiul de funcționare a instalației este bazat pe generarea deplasării lichidului, aspirarea acestuia și crearea presiunii datorită forței centrifuge generată de mișcarea elicei pompei. Când porniți pompa, lichidul din turbină este împins dinspre centrul roții înspre periferie de către forța centrifugă, ceea ce produce un flux, și înspre margine, presiune crescută, rezultatul constând în scurgerea lichidului din pompă prin orificiul de evacuare al pompei.

Instalația este controlată printr-un presostat. Când pompa este pornită, apa pătrunde în rezervor până când presiunea setată este obținută pe presostat, iar pompa este oprită. Lichidul este evacuat fără să fie nevoie de pornirea pompei, până când presiunea din rezervor atinge marcajul minim al presiunii setate pe presostat. Apoi ciclul se va repeta din nou.



PERICOL: Risc de rănire, risc de avariere! Substanțele caustice, ușor inflamabile sau explozive (precum benzină, petrol, azot lichid), grăsimi, uleiuri, apă sărată și apă provenită din toalete precum și apă vâscoasă care are o capacitate de scurgere mai lentă decât apa, nu trebuie să fie transportate cu această pompă. Temperatura lichidului livrat trebuie cuprinsă între 5 °C și 35 °C.

Vă rugăm să rețineți că echipamentul nostru nu a fost proiectat pentru utilizare în scop comercial sau pentru aplicații industriale. Garanția noastră va fi nulă dacă mașina este utilizată în scop comercial, pentru aplicații industriale sau în scopuri echivalente. Acest produs a fost conceput să fie utilizat pe o perioadă de 6 ani (Durată de viață anticipată)

Respectarea acestor instrucțiuni permite îndeplinirea duratei de viață.

2. INSTRUCȚIUNI PRIVIND SIGURANȚA



AVERTISMENT: Citiți toate avertizările de siguranță și toate instrucțiunile. Nerespectarea avertizărilor și instrucțiunilor se poate solda cu șoc electric, incendiu și/sau vătămare corporală gravă. Păstrați toate avertizările și instrucțiunile pentru consultare ulterioară.

2.1 AVERTISMENTE GENERALE PRIVIND SIGURANȚA

- Acest dispozitiv nu trebuie utilizat de către copii. Curățarea și întreținerea de către utilizator nu trebuie să fie efectuate de către copii. Copiii nu trebuie să se joace cu dispozitivul.
- Dispozitivele pot fi utilizate de persoane cu capacități fizice, senzoriale sau mentale reduse sau cu lipsă de experiență și cunoștințe, dacă acestea au fost supravegheate sau instruite cu privire la utilizarea dispozitivului într-un mod sigur și dacă înțeleg pericolele implicate.

- Deconectați aparatul de la alimentare înainte de asamblare, dezasamblare și curățare.
- Dispozitivul nu trebuie lăsat afară în condiții de vreme geroasă. Dispozitivul nu este protejat împotriva efectelor înghețului.
- În cazul în care cablul de alimentare este deteriorat, acesta trebuie înlocuit de producător, de agentul său de service sau de persoane cu calificări similare pentru a se evita un pericol.
- Curentul de alimentare al pompei trebuie furnizat printr-un întrerupător de suprasarcină cu un curent rezidual de activare de maxim 30mA sau mai puțin.
- Pompa nu trebuie utilizată când în apă se află persoane.
- Pompa trebuie instalată în conformitate cu normele naționale aplicabile în fiecare țară.
- Consultați un specialist pentru detalii suplimentare.
- Deconectați cablul de alimentare de la priză înainte de a instala, efectua reglaje, operații de întreținere sau de a depozita produsul.
- Nu expuneți ștecherul electric la umiditate.
- Anumite regiuni dispun de reglementări care restricționează utilizarea produsului în anumite operații. Luați legătura cu autoritățile locale pentru informații.
- Reglementările locale pot restricționa vârsta operatorului.
- Rețineți că operatorul sau utilizatorul este responsabil de accidente sau pericolele la care sunt supuse alte persoane sau bunurile acestora.
- Deconectați ștecherul de la sursa de alimentare înainte de a efectua orice reglare, de a schimba accesoriile sau de a depozita produsul. Astfel de măsuri preventive de siguranță reduc riscul de pornire accidentală a produsului.

- Întrețineți produsul. Verificați dispunerea incorectă sau îndoirea pieselor mobile, ruperea componentelor sau orice altă stare ce poate afecta funcționarea produsului. Dacă este deteriorat, dați produsul la reparat înainte de utilizare.
- Anumite regiuni dispun de reglementări care restricționează utilizarea produsului în anumite operații.
- Luați legătura cu autoritățile locale pentru informații.
- În timp ce utilizați produsul, purtați întotdeauna încălțăminte trainică și pantaloni lungi. Nu utilizați produsul desculț(ă) sau când purtați sandale deschise. Evitați purtarea articolelor largi de îmbrăcăminte sau care prezintă șnururi ori fire ce atârnă; acestea se pot prinde în piesele mobile.
- Atașați părul lung astfel încât să se afle deasupra nivelului umărului pentru a preveni prinderea sa în componentele mobile.
- Verificați periodic întrerupătorul de protecție la curent rezidual și contactul împământării pentru a vă asigura că funcționează corect.
- Verificați cablul de alimentare și ștecherul pentru a vă asigura că nu sunt avariate înaintea fiecărei utilizări. În cazul avarierii cablului de alimentare, vă rugăm aranjați imediat ca acesta să fie înlocuit de către un serviciu port-vânzări autorizat sau de un electrician autorizat.
- Toate prizele electrice ar trebui să fie fixate într-un loc protejat împotriva inundațiilor.
- Nu folosiți niciodată cablul de alimentare pentru a deplasa/transporta mașina.
- Nu lăsați cablul de alimentare să atârne peste muchiile ascuțite și asigurați-vă că nu este apăsat.

- Asigurați-vă că tensiunea indicată pe eticheta tehnică corespunde cu cea a sursei electrice.
- Întotdeauna conectați cablul de alimentare la o priză electrică de 220-240V 50Hz protejată cu o siguranță de minim 10 amp.
- Lichidul poate fi contaminat datorită scurgerii de lubrifianti
- Dacă produsul este deja asamblat, asigurați-vă că toate șuruburile sunt bine strânse înainte de a-l utiliza. Dacă produsul necesită asamblarea de către dumneavoastră, vă rugăm asigurați-vă, în momentul desfacerii ambalajului, că toate elementele necesare montării produsului sunt prezente. Dacă produsul este avariât sau prezintă defecte, nu-l utilizați și predați-l celui mai apropiat magazin.

2.2 SIMBOLURI PE PRODUS



Se conformează Standardelor europene: Acest simbol semnifică conformitatea acestui produs cu Directivele europene aplicabile, și că un test de conformitate cu acest directive a fost executat.



Marcaj unic al circulației produselor pe piața statelor membre ale uniunii vamale.



Marcaj de conformitate ucrainean



Deșeurile produselor electrice nu trebuie eliminate împreună cu deșeurile menajere. Produsele electrice uzate trebuie colectate separat și eliminate la punctele de colectare prevăzute în acest sens. Contactați autoritățile locale sau distribuitorul local pentru informații privind reciclarea.



Citiți și respectați toate instrucțiunile înainte de a utiliza acest produs, respectați toate avertismentele și instrucțiunile privind siguranța.



Nivel de putere acustică garantat (testat conform Directivei 2000/14/CE amendată de 2005/88/CE).



IPXX Grad de protecție împotriva penetrării lichidelor și solidelor.

2.3 SIMBOLURI DIN ACEST MANUAL



Pericol electric: Nerespectarea acestei avertizări poate provoca vătămări fizice sau deces.



Tipul și sursa de pericol: Acest simbol reprezintă că avarierea aparatului, a mediului și a altor bunuri poate surveni în urma nerespectării acestui avertisment.



Notă : Acest simbol indică prezența unor informații importante pentru o mai bună înțelegere a acestui produs.



Citiți manualul de instrucțiuni: Acest simbol indică necesitatea de a citi cu atenție manualul de instrucțiuni.



Vă rugăm consultați ilustrațiile aferente de la sfârșitul broșurii.



Acest produs este reciclabil. Dacă nu mai poate fi utilizat, predați-l unui centru de reciclare a deșeurilor.



Scoateți ștecherul din priză imediat, în cazul în care cablul este deteriorat sau tăiat.

2.4 SIGURANȚA ZONEI DE LUCRU

- Feriți copiii și trecătorii de perimetrul de lucru.
- Pompa nu este destinată utilizării într-o piscină, aceasta trebuie instalată și utilizată în conformitate cu principiile de instalare NFC15-100. Consultați-vă electricianul autorizat pentru sfaturi suplimentare.

2.5 SIGURANȚA ELECTRICĂ

- AVERTISMENT! Acest aparat produce un câmp electromagnetic în timpul utilizării! În anumite circumstanțe, acest câmp poate interfera cu implanturi medicale active sau pasive. Pentru a reduce riscul de accidente grave sau mortale, se recomandă persoanelor cu implanturi medicale să solicite sfatul medicului și al producătorului de implanturi medicale înainte de a utiliza acest produs!

2.6 SIGURANȚA PERSONALĂ



ATENȚIE Pentru prevenirea accidentelor sau a rănilor, țineți cont de greutatea aparatului în timpul transportului (consultați capitolul privind Datele tehnice).

- Utilizați echipament de protecție personală când manevrați produsul. Echipamentul de protecție, mănușile, protecțiile oculare utilizate pentru condiții corespunzătoare, vor reduce vătămările.
- Îmbrăcați-vă corespunzător. Nu purtați haine largi sau bijuterii când manevrați produsul.
- Atașați părul lung astfel încât să se afle deasupra nivelului umărului pentru a preveni prinderea sa în componentele mobile

2.7 AVERTISMENTE PRIVIND SIGURANȚA POMPEI DE SUPRAFAȚĂ



ATENȚIE ! Apa furnizată cu ajutorul acestui aparat nu este potabilă!

- Nu turnați lichide corozive (produse chimice, produse de curățat) și nici materiale abrazive.
- Nu expuneți pompa la îngheț.
- Nu porniți pompa fără apă.
- Nu transportați niciodată pompa ținând-o de cablu și nu trageți de cablu pentru a o deconecta de la priza electrică.
- Nu modificați interiorul pompei.
- În timpul funcționării pompei, nu atingeți pompa, precum și nici obiectele în contact cu apa (de exemplu obiecte aflate în apă, balustrade, etc.).
- Apa furnizată cu ajutorul acestui aparat nu este potabilă
- Nu pompați grăsimi, uleiuri și apă sărată.
- Nu pompați apă murdară provenită de la instalații sanitare și apă cu reziduri cu grad de plutire mai mic decât apa curată.
- Nu pompați apă a cărei temperatură depășește 35°C.

2.8 RISCURI REZIDUALE

Nu există riscuri reziduale suplimentare asociate cu utilizarea, întreținerea și transportul acestui produs.

3. DATE TEHNICE

Model pompă de suprafață	1300 WT 50 SM5I-3
Putere nominală	1300W
Tensiune electrică / Frecvență electrică	220V-240V / 50Hz
Curent maxim (pornire)	19A
Curent maxim de funcționare	6.05A
Parametri condensator (capacitate/ tensiune maximă)	25 μF/450v
Clasă de izolație	F
Frecvență de rotire motor	2900rpm
Înălțime maximă de aspirare	8m
Greutate brută pompă	31.3 Kg
Greutate netă pompă	25 Kg
Debit maxim	6000 L/h

Presiune maximă de evacuare	5.5 bari
Înălțime max. de pompare	55M
Temperatură max. apă	35°C
Conector tub	Φ1" 25 mm
Clasă IP	IPX4
Nivelul garantat al puterii sonore	88 dB(A)

* Presiune maximă de evacuare de 5.5 bari

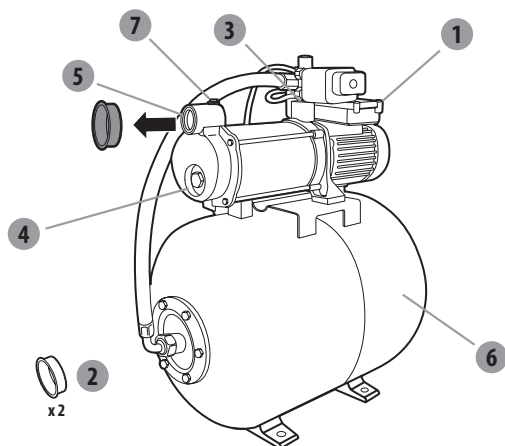
Pompa poate obține o presiune maximă de evacuare de 5.5 bari. Însă, acest model este echipat cu un regulator de presiune (cu nivele de presiune de declanșare și de oprire situate între 1.8 bari și 3.2 bari) pentru a furniza o presiune de evacuare stabilă. De aceea manometrul va indica numai nivele de presiune cuprinse între 1.8 bari și 3.2 bari.

4 . ASAMBLAREA



AVERTISMENT! Produsul trebuie asamblat în întregime înainte de a fi pus în funcțiune! Nu utilizați un produs care este asamblat numai parțial sau asamblat cu piese defecte! Respectați instrucțiunile de asamblare pas cu pas și folosiți imaginile furnizate drept ghid vizual pentru a asambla produsul cu ușurință!

4.1 DEZAMBALARE



1. Întrerupător de pornire/oprire (ON/OFF)
2. Capace conector
3. Conector evacuare (ieșire)
4. Dop de scurgere
5. Conector de aspirare (intrare)
6. Capac supapă rezervor
7. Dop de umplere

• Nu utilizați un instrument ascuțit (cutter, cuțit...) când despachetați, riscați să avariați produsul.

- Nu utilizați cablul de alimentare pentru a ridica, muta sau transporta produsul.
- Nu lăsați cablul de alimentare să atârne peste muchiile ascuțite și asigurați-vă că nu este apăsat.

4.2 INSTALARE

Înfiletați pompa strâns → ilustrația (2.2)

Prindeți pompa de a o suprafață plană și dreaptă cu șuruburi adecvate și un bloc amortizor dacă este nevoie.



PERICOL! Risc de rănire datorită șocului electric.
Avertisment! Nu conectați produsul la priza electrică înainte de a-l asambla complet!



ATENȚIE ! Întotdeauna purtați ochelari de protecție și mănuși în timpul instalării.

Furtun de aspirare → ilustrația (2.3)

Asamblați diferitele elemente împreună respectând ilustrația. În cazul care sunt necesare șuruburi: strângeți-le cu scula adecvată.

- Ca principiu de bază, recomandăm utilizarea următoarelor:
 - Un pre-filtru, pentru evitarea avarierii inutile a pompei de către pietre și obiecte solide străine.
 - Un set de furtunuri de aspirare și o supapă de verificare cu sită (pentru a preveni perioadele lungi de amorsare).
- Dacă nu puteți obține un furtun de aspirare, vă rugăm achiziționați:
 - un furtun de admisie de 25 mm (1")
 - o supapă de verificare cu sită
 - 2 coliere de furtun cu 2 adaptoare (unul pentru furtunul de aspirare, unul pentru linia de evacuare) și asamblați setul furtunului de aspirare utilizând un adaptor standard și o clemă și un colier.

Prindeți filtrul de perete. Asigurați-vă că vibrațiile pompei nu afectează instalația (se recomandă cu căldură un racord flexibil).

4.3 PRIMA UTILIZARE



AVERTISMENT! Citiți capitolul « INSTRUCȚIUNI PRIVIND SIGURANȚA » de la începutul acestui manual incluzând tot textul situat sub subpoziția prezentă înainte de a utiliza acest produs.

Accordați atenție deosebită când utilizați mașina pentru prima dată: concentrați-vă că dedicați-vă întreaga atenție primei utilizări.

Scoateți furtunul de aspirare

- Înfiletați conectorii standard pe conectorul de aspirare.
- Asamblați furtunul de aspirare utilizând un conector standard și o clemă. Asigurați-vă că ansamblul este suficient de bine strâns deoarece o scurgere din furtunul de aspirare va aspira aer în loc de apă.
- dacă apa nu este prea curată, adăugați un filtru între conectorul de aspirare și furtunul de aspirare.



Risc de avariere a pompei!
Dacă nu există filtru: particulele nedorite (nisip, pietre, etc.) vor avaria pompa. Orice avarie apărută în acest mod nu va fi acoperită de garanție



Risc de avariere a pompei!
Adaptoarele de furtun de pe conectorii de aspirare și de evacuare nu trebuie strânși decât cu mâna pentru a se evita avarierea conectorilor. În cazul scurgerii de apă în dreptul conectorului, etanșezați conectorul cu bandă izolantă cu teflon (neinclusă).

- Poziționați furtunul de aspirare astfel încât să se ridice deasupra punctului de aspirare a apei spre pompă. Evitați poziționarea furtunului de aspirare mai sus decât pompa, deoarece acest lucru va întârzia evacuarea bulelor de aer și va împiedica procesul de amorsare.
- Capătul supapei de verificare trebuie situat suficient de jos în apă pentru a se asigura că dacă nivelul apei scade, pompa nu va funcționa în gol.
- Un furtun de aspirare ce prezintă scurgeri va aspira aer în loc de apă. Vă rugăm asigurați-vă că clema este bine strânsă.
- Pentru înălțimi de aspirare ce depășesc 3m, vă recomandăm să fixați furtunul de aspirare (de ex. fixându-l de un stâlp de lemn). Acest lucru ușurează pompa de greutatea furtunului de aspirare.
- Instalați furtunurile de admisie și de presiune astfel încât să nu supună pompa niciunui fel de presiune mecanică.

Amorsarea pompei → ilustrația (2.4) a (2.6)

Mai întâi, deșurubați dopul de umplere pentru a scoate aerul din pompă în timpul umplerii.

Umpleți pompa cu apă curată prin conectorul de evacuare. Umplerea trebuie efectuată încet astfel încât aerul conținut în pompă să fie evacuat complet. Umpleți până la refuz și repuneți la loc dopul de umplere. Această pompă nu este auto-amorsantă, furtunul de aspirare va trebui și el umplut. Pentru a câștiga timp în timpul umplerii, puteți detașa setul furtunului de aspirare și să-l umpleți direct (scufundându-l, de exemplu, în apă) înainte de a-l conecta la pompă.

În funcție de înălțimea de aspirare și de cantitatea de aer din furtunul de aspirare, amorsarea poate dura între 1 și 5 minute. Dacă durează mai mult, pompa trebuie reumplută cu apă.

→ Ilustrația (3.3)

Întotdeauna scoateți ștecherul din priză înainte de umplere!

4.4 FUNCȚIONARE

Porniți pompa → ilustrația (3.1) a (3.3)

Asigurați-vă că pompa este instalată și amorsată corect, consultați capitolul „prima utilizare” de mai sus. Conectați cablul de alimentare la o priză împământată de 220-240V 50Hz protejată cu o siguranță de minim 10-amp. Apăsăți întrerupătorul pornit/oprit. Indicatorul luminos se va aprinde când motorul este în funcțiune. După ce pompa a fost amorsată, puneți furtunul de evacuare în jos.

Avertismente privind siguranța funcționării:

- Utilizați produsul numai la ore rezonabile - evitând dimineața devreme sau noaptea târziu când este posibil să deranjați.
- Nu modificați niciodată produsul sau să utilizați componente și accesorii care nu sunt recomandate de către producător.



Dacă produsul a fost scăpat pe jos, a suferit șocuri violente sau începe să vibreze anormal, opriți-l imediat și inspectați avaria sau identificați cauza vibrațiilor. Orice avariere trebuie reparată corect sau remediată de către un centru de service autorizat.

Funcționarea pompei

- Pentru a preveni funcționarea în gol a pompei și supraîncălzirea acesteia, întotdeauna asigurați-vă că furtunul de aspirare este scufundat în apă.
- Motorul este protejat împotriva supraîncălzirii printr-un termostat integrat. În caz de supra-încălzire, termostatul va întrerupe automat pompa. Pompa va porni din nou automat după ce s-a răcit.

Oprirea pompei

- Pentru a reduce riscul de rănire, întotdeauna opriți pompa:
 - înainte de curățarea sau de eliminarea unui blocaj
 - înainte instalării sau îndepărtării accesoriilor
 - înainte de verificarea, curățarea sau orice intervenție adusă produsului
 - dacă mașina începe să vibreze anormal (inspectați imediat).

4.5 FUNCȚII SPECIFICE

Funcție automată → ilustrația 4

- Presiunea va scade gradual, pe măsură ce apa este utilizată. Când presiunea scade sub valoarea minimă, pompa va porni automat.

5. TRANSPORTUL

5.1 TRANSPORTAREA MAȘINII



ATENȚIE Pentru prevenirea accidentelor sau a rănilor, țineți cont de greutatea aparatului în timpul transportului (consultați capitolul referitor la Date tehnice).

Protejați produsul de impacturile violente sau vibrațiile puternice care pot avea loc în timpul transportării cu un vehicul. Dacă doriți să transportați aparatul cu un vehicul, siguranța-i pentru a vă asigura că nu alunecă sau vibrează. Siguranța-i produsul pentru a preveni alunecarea sau răsturnarea acestuia.

6. DEPOZITAREA PE TIMP DE IARNĂ

→ Ilustrația 6.1 a 6.4

Oprțiți și goliți pompa.

Respectați instrucțiunile din capitolul referitor la depozitare de mai jos.

FR

ES

PT

IT

EL

PL

RU

KZ

UA

RO

EN

7. DEPOZITARE

7.1 DEPOZITAREA MAȘINII

Instrucțiunile menționate în capitolul referitor la întreținere trebuie executate înaintea depozitării.

→ **Ilustrația 6.1 a 6.3**

- Goliți complet pompa, lăsați-o să se usuce și repuneți la loc cele două dopuri pentru conectori.
- Curățați produsul, filtrele și accesoriile.
- Păstrați produsul și accesoriile acestuia într-un loc ferit de îngheț.
- Unitatea trebuie întotdeauna depozitată într-un loc curat, uscat, ventilat, inaccesibil copiilor. Ideal, temperatura din încăperea unde este depozitat produsul trebuie cuprinsă între 4 și 24°C.
- Vă recomandăm să depozitați produsul în poziție verticală, în ambalajul său original.

8. ÎNTREȚINERE



8.1 CURĂȚARE

→ **Ilustrația 5.3 a 5.4**

1. Deconectați pompa
2. Deșurubați conectorul de evacuare
3. Curățați componenta de evacuare a pompei cu apă curată
4. Verificați integritatea cablului electric.

Verificați dacă filtrul și supapa sunt curate. Dacă nu sunt curate, curățați-le conform ilustrației.

8.2 ÎNTREȚINEREA

- Duceți produsul la service pentru a fi reparat de o persoană calificată utilizând doar piese de schimb identice. Acest lucru va asigura menținerea siguranței produsului.
- Apelați la un profesionist cu calificările necesare pentru a verifica și repara produsul, dacă este nevoie, înainte de a-l reutiliza.

Verificări periodice **Ilustrația 5.1**

Verificați lunar presiunea rezervorului cu ajutorul unui manometru (neinclus)

În interiorul rezervorului, există o membrană flexibilă și un compartiment de aer a cărui presiune maximă trebuie situată în jur de 1,8 bari. Apa sub presiune provoacă expansiunea membranei astfel încât presiunea din compartimentul de aer crește până când atinge presiunea de oprire. Dacă presiunea aerului este prea mică, ridicați-o prin umflarea rezervorului. În acest scop, deșurbați capacul supapei rezervorului, apoi umflați rezervorul până la 1,8 bari cu ajutorul unei pompe manuale echipate cu un manometru.

- Dacă presiunea este mai mică de 1,2 bari: Umflați rezervorul la presiunea corectă.
- Dacă presiunea depășește 1,8 bari: Dezumflați rezervorul până când presiunea scade la valoarea corectă. Când umflați rezervorul, nu depășiți niciodată presiunea de 1,8 bari.



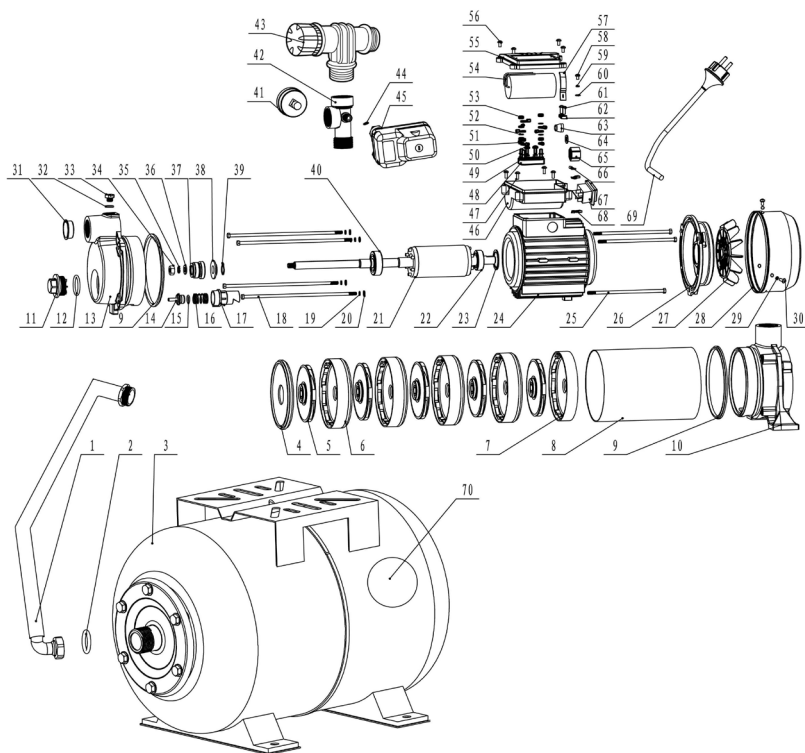
Înainte de a verifica presiunea rezervorului, asigurați-vă că toate supapele circuitului de evacuare sunt deschise pentru a goli apa aflată sub presiune, obținând astfel o măsurătoare exactă a presiunii aerului din rezervor.

Înlocuirea membranei **Ilustrația 5.2**

După efectuarea verificărilor indicate în capitolul privind Depanarea, dacă membrana trebuie să fie înlocuită, precedați după cum urmează: (se recomandă cu căldură să apelați la un specialist pentru ajutor).

- Deșurubați capacul supapei rezervorului, apoi apăsați supapa pentru evacuarea completă a aerului.
- Deșurubați furtunul de la flanșa rezervorului.
- Cu ajutorul unei chei hexagonale, deșurubați cele 6 șuruburi de pe flanșa rezervorului.
- Îndepărtați flanșa.
- Scoateți membrana defectă, apoi înlocuiți-o cu una nouă.
- Reasamblați flanșa și furtunul procedând în ordinea inversă a demontării.
- Umflați rezervorul prin supapa acestuia până când atinge presiunea de 1,8 bari.
- Înșurubați capacul la loc pe supapa rezervorului.

8.3 **VEDERE ÎN SPAȚIU A ANSAMBLULUI**



NR.	NUMĂR PIESĂ	DESCRIERE	NUMĂR
1	10020223	ghidon flexibil	1
2	10000865	garnitură	1
3	10020825	cuvă	1
4	40023006	capac pompă	1
5	40022975	rotor	5
6	40023007	capac descărcare	4
7	40023822	difuzor	1
8	10005524	tub pompă	1
9	10000741	șaiabă de etanșeizare	2
10	40029598	suport pompă	1
11	40006210	dop	1
12	10000509	garnitură inelară	1
13	40009547	corp pompă	1
14	40013303	supapă de retur	1
15	10000470	garnitură inelară	1
16	10012175	arc	1
17	40003391	duză	1
18	10005984	șurub	4
19	10001207	pernă arc	1
20	10001439	șaiabă plată	4
21	40030023	rotor	1
22	10001169	rulment cu bile	1
23	10004846	șaiabă elastică	1
24	40030027	stator	1
25	10001377	șurub	3
26	40024858	plăcuță terminală	1
27	40005415	ventilator	1
28	10018582	capac ventilator	1
29	10009241	șaiabă	3
30	10001500	șurub	3
31	40005372	capac anti-praf	1
32	10000547	garnitură inelară	1
33	10000963	dop de umplere	1
34	10001311	piuliță hexagonală	1
35	10001218	pernă arc	1

NR.	NUMĂR PIESĂ	DESCRIERE	NUMĂR
36	10001443	șaiabă	1
37	10020631	garnitură mecanică	1
38	10000961	presgarnitură etanșă	1
39	10001634	arc de prindere	1
40	10001198	rulment cu bile	1
41	10001603	echipamentul de tăiere	1
42	10001581	racord cu cinci căi	1
43	40030031	racord cu trei căi	1
44	10005987	garnitură inelară	1
45	10000937	întrerupător pneumatic	1
46	40038701	cutie terminală	1
47	10001502	șurub	4
48	10001005	terminal electric	1
49	10001435	șaiabă	2
50	10010269	șurub	2
51	10001122	placă compactare rece	8
52	10001445	șaiabă plată	6
53	10001312	piuliță hexagonală	6
54	10018991	condensator	1
55	40038700	capac terminal	1
56	10000408	șurub	4
57	40006041	clemă condensator	1
58	10001501	șurub	1
59	10001212	șaiabă elastică	1
60	10001583	șaiabă de prindere	1
61	10001545	șurub	2
62	40004878	clemă de cablu	1
63	10001112	manșon	1
64	10005385	șaiabă	1
65	10005290	capac filetant	2
66	10001134	conector	1
67	10001227	întrerupător	1
68	10001128	arc de inserție	1
69	10001695	cablu	1
70	10016868	membrană	1

FR

ES

PT

IT

EL

PL

RU

KZ

UA

RO

EN

8.4 **DEPANARE**

PERICOL ! Risc de rănire datorită electrocutării, incendiului și/ sau rănilor grave. Avertisment! Înainte de fiecare depanare opriți produsul și țineți terții la distanță.

Probleme	Cauze posibile	Soluții	Calificări necesare
Pompa nu pornește	Nu există curent electric	Asigurați-vă că alimentarea electrică este pornită	-
	Axul pompei este blocat.	Utilizați o șurubelniță pentru a roti ușor bolțul ventilatorului motorului	
Pompa nu aspiră apă	Furtunul de aspirare nu se află în apă	Scufundați furtunul de aspirare în apă	-
	Capul pompei nu este umplut cu apă	Umpleți cu apă (conform explicațiilor din capitoul „amorsarea pompei”)	
	Aer în furtunul de aspirare	Asigurați-vă că furtunul de aspirare este bine etanșezat	
	Verificați supapa dacă este murdară sau prezintă scurgeri	Curățați sau înlocuiți supapa de verificare	
	Sită murdară sau blocată	Curățați sita	
	Înălțime max. de aspirare depășită	Verificați înălțimea de aspirare	
Debit de livrare inadecvat	Înălțimea de aspirare prea ridicată	Verificați înălțimea de aspirare	-
	Kitul de aspirare este murdar	Curățați kitul de aspirare	
	Prefiltrul este murdar	Curățați filtrul	
	Nivelul apei scade rapid	„Scufundați mai adânc supapa de admisie și asigurați-vă că furtunul de aspirare este etanș.”	
	diametrul furtunului și/sau lungimea acestuia nu sunt adecvate pentru instalație	„Utilizați un furtun cu diametrul mai mare sau unul cu lungimea mai mică”	
	Capul de evacuare este prea ridicat sau sunt prea multe dispozitive conectate	Reglați capul de evacuare și dispozitivele conectate în ceea ce privește capacitatea pompei (vă rugăm consultați datele tehnice)	

Probleme	Cauze posibile	Soluții	Calificări necesare
Pompa se oprește din funcționare (pompa este oprită de comutatorul de presiune)	„Un corp solid este blocat în rotor“	„Conectați tubul de evacuare la furtunul de apă, deconectați furtunul de aspirare, desfaceți furtunul de apă. Porniți pompa de câteva ori timp de 2 sec.	
	Apa este prea caldă.	„Asigurați-vă că temperatura apei nu depășește 35°C“	
	Pompa de funcționare în gol	Scufundați furtunul de aspirare în apă	
	Membrana din interiorul rezervorului este perforată.	Înlocuiți membrana sau rezervorul.	
	Presiune inadecvată în interiorul rezervorului.	Reumflați rezervorul la 1,8 bari.	

8.6 CIRCUMSTANȚE FATALE

Probleme	Acțiune
Consum prea mare	Opriti utilizarea și contactați un Centru de service autorizat.
Performanțe reduse	Contactați un Centru de service autorizat
Carcasa motorului prezintă scurgeri.	Opriti utilizarea și contactați un Centru de service autorizat.

9. SFÂRȘITUL DURATEI DE VIAȚĂ



Deșeurile produselor electrice nu trebuie eliminate împreună cu deșeurile menajere. Produsele electrice uzate trebuie colectate separat și eliminate la punctele de colectare prevăzute în acest sens. Contactați autoritățile locale sau distribuitorul local pentru informații privind reciclarea.

10. GARANȚIE

10.1 GARANȚIE

Produsele STERWINS sunt concepute conform celor mai înalte standarde pentru produse destinate pieței. Această garanție acoperă o perioadă de 3 ani de la data achiziționării produsului. Această garanție acoperă toate defectele materiale și de fabricație: piese și elemente lipsă, și defecțiuni survenite în circumstanțe normale. Reparațiile și înlocuirea pieselor nu duc la prelungirea duratei garanției inițiale. Trebuie să puteți prezenta dovada achiziției pentru acest produs și data cumpărării. Acoperirea garanției produsului se limitează la valoarea acestui produs.

10.2 EXCLUDERILE GARANȚIEI

Garanția nu acoperă probleme sau incidente rezultate în urma utilizării greșite a produsului.

Următoarele articole nu sunt acoperite de garanție:

- Produsul a fost utilizat greșit; sau
- Defecțiuni au survenit în timpul transportării sau instalării acestui produs; sau
- S-au efectuat reparații și/sau înlocuiri de către terți; ori
- Defecțiuni rezultate în urma nerespectării instrucțiunilor privind siguranța și utilizarea; sau
- Produsul a fost dezasamblat sau desfăcut; ori
- Produsul a fost utilizat în scop profesional; sau
- Produsul a fost expus la o temperatură din afara intervalului specificat în capitolul „depozitare“

Produsul trebuie utilizat în condiții normale de utilizare și în scopuri neprofesionale. De aceea, această garanție exclude produsele utilizate de firmele de peisagistică, de autoritățile locale precum și de către firmele care oferă echipamente spre închiriere gratuit sau contra cost.

În cazul unei probleme sau defecțiuni ar trebui să consultați întotdeauna mai întâi distribuitorul local Sterwins. În majoritatea cazurilor, distribuitorul Sterwins va putea să rezolve problema sau să remedieze defecțiunea. Păstrați factura sau bonul de casă: aceste documente vor fi solicitate pentru procesarea oricăror cereri.



Introduction

Thank you for choosing this product. Upon designing and manufacturing our products, we place all of our efforts into ensuring an excellent quality that meets the needs of the users. Following these instructions allow to optimize the lifetime

IMPORTANT! IN ORDER TO OBTAIN THE UTMOST SATISFACTION FROM THIS PRODUCT UPON SETTING IT UP, USING IT, AND MAINTAINING IT, WE RECOMMEND THAT YOU CAREFULLY READ THIS USER MANUAL BEFORE USING THE PRODUCT. PLEASE PAY ATTENTION TO BASIC WARNINGS RELATING TO SAFETY WITHIN THIS MANUAL, AND KEEP THE MANUAL FOR LATER REFERENCE.



IMPORTANT, KEEP THE MANUAL FOR LATER REFERENCE : READ CAREFULLY

Contents

1. Intended use of auto surface pump 1300W
2. Safety Instructions
3. Technical data
4. Assembly
5. Transportation
6. Wintering
7. Storage
8. Maintenance
9. End of life
10. Warranty

1. INTENDED USE OF AUTO SURFACE PUMP 1300W

The product is mainly intended for home supply and irrigation. Do not use it for others purposes.

After unwrapping the packing, make sure that the product is complete with its accessories (if any). If the product is damaged or has any defect, please do not use it and bring back it to your dealer. If you give this product to another people, please give him also this instruction manual.



Note : This product is not suitable for continuous pump operation (e.g. continuous circulation in a pond) or as a stationary installations (e.g. lifting device, fountain pump).

Main purpose

- For domestic use around the house and garden
- For irrigation and watering of green areas, vegetable beds and gardens.
- For operation of lawn sprinklers.
- For drawing water (with pre-filter) from ponds, streams, rain barrels, rainwater cisterns and wells.
- For supplying water to the house.

Approved feed fluids

- Fresh water with very low particle content (size <0.5mm), free of chemicals or sand residues, such as rainwater, runoff or pond water.

How it works

The operating principle of the installation is based on create a movement of fluid, suck it and creating pressure due to centrifugal force generated by the movement of the impeller of the pump. When you turn on the pump, the liquid in the turbine is pushed from the center of the wheel to the periphery by centrifugal force, which leads to the creation of a flow, and to the periphery, increased pressure, the result is that the fluid in the pump begins to flow through the pump outlet

by centrifugal force, which leads to the creation of a flow, and to the periphery, increased pressure, the result is that the fluid in the pump begins to flow through the pump outlet.

The installation is controlled by a pressure switch. When the pump is turned on, the water enters the tank until the set upper pressure is reached on the pressure switch, the pump is stopped. The liquid is discharged without starting the pump until the liquid pressure in the tank reaches the lower mark of the pressure set on the pressure switch. Then the cycle repeats itself.

FR
ES
PT
IT
EL
PL
RU
KZ
UA
RO
EN



DANGER : Risk of injury, risk of damage! Caustic, slightly inflammable and other explosive substances (such as petrol, petroleum, diluted nitrogen), greases, oils, salt water and waste water from toilets as well as sludgy water that has a slower flow capacity than water, must not be transported with this pump. The temperature of the delivered fluid must be between 5 °C and 35 °C.

Please note that our equipment has not been designed for use in commercial, trade or industrial applications. Our warranty will be voided if the machine is used in commercial, trade or industrial businesses or for equivalent purposes. This product has been designed to be used over a period of 6 years (Expected lifetime).

Following these instructions allows to reach the lifetime.

2. SAFETY INSTRUCTIONS



WARNING : Read all safety warnings and all instructions. Failure to follow the warnings and instructions may result in electric shock, fire and/or serious injury. Save all warnings and instructions for future reference.

2.1 GENERAL SAFETY WARNINGS

- This appliance shall not be used by children. Cleaning and user maintenance shall not be carried out by children. Children shall not play with the appliance.
- Appliances can be used by persons with reduced physical, sensory or mental capabilities or lack of experience and knowledge if they have been given supervision or instruction concerning use of the appliance in a safe way and if they understand the hazards involved.
- Always disconnect the appliance from the supply before assembling, disassembling or cleaning.

- The appliance shall not be left outside during freezing weather conditions. The appliance is not protected against the effects of freezing.
- If the supply cord is damaged, it must be replaced by the manufacturer, its service agent or similarly qualified persons in order to avoid a hazard.
- The pump current must be supplied through an overload protection switch with a residual current response of 30 mA or less.
- The pump must not be used while any person is in the water.
- The pump must be installed in compliance with applicable national regulations of each country.
- Check with a specialist for further detailed information.
- Before installation, adjustments, maintenance, or storage, unplug the electric cable from the power outlet.
- Do not expose the electric plug to humidity.
- Some regions have regulations that restrict the use of the product in some operations. Check with your local authority for advice.
- Local regulations may restrict the age of the operator.
- Keep in mind that the operator or user is responsible for accidents or hazards occurring to other people or their property.
- Disconnect the plug from the power source from the product before making any adjustments, changing accessories, or storing it. Such preventive safety measures reduce the risk of starting the product accidentally.
- Maintain the product. Check for misalignment or binding of moving parts, breakage of parts and any other condition that may affect the operation. If damaged, have the product repaired before use.

- While operating the product, always wear substantial footwear and long trousers. Do not operate the machine when barefoot or when wearing open sandals. Avoid wearing clothing that is loose fitting or that has hanging cords or ties; they can be caught in moving parts.

- Check the fault current protection switch and the protective earth contact (earthing) for proper function at regular intervals

- Check the power cord with mains plug for damage before every use. If the power cord is damaged, please arrange immediately for the exchange by an authorized customer service or a skilled electrician.

- All electrical sockets should be fixed in an area that is protected against floods.

- Do not use the power cord to carry/ transport the machine.

- Do not scrape the power cord across sharp edges and ensure that it does not get pressed.

- The voltage indicated on the type plate must correspond to the voltage of the electrical source

- Always plug the power cable to an earthed 220-240V 50Hz power supply protected by a minimum 10-amp fuse.

- Pollution of the liquid could occur due to leakage of lubricants

- If the product is already assembled, please make sure that all screws are tightly fixed before using it. If the product requires that you assemble it, please make sure upon opening the package that all the elements needed for setting up the product have been provided. If the product is damaged or has defects, do not use it and take it back to the nearest store.

FR

ES

PT

IT

EL

PL

RU

KZ

UA

RO

EN

2.2 SYMBOLS ON THE PRODUCT



Complies with European standards: This symbol means that this appliance is compliant with the applicable European directives, and a test of compliance with these directives has been performed.



Single mark of circulation of products on the market of the Member States of the Customs Union.



Ukrainian conformity marking



Electrical products should not be discarded with household products. Used electrical products must be collected separately and disposed of at collection points provided for this purpose. Talk with your local authorities or dealer for advice on recycling.



Read and understand all instructions before operating the product, follow all warning and safety instructions.



Guaranteed sound power level (tested according to Directive 2000/14/EC as amended by 2005/88/EC).



Protection index against intrusion of liquids and solids.

2.3 SYMBOLS IN THIS MANUAL



Electrical hazard : Failure to observe this warning may result in physical injury or death.



Type and source of the danger: This symbol indicates that damage to the appliance, the environment or other property may occur as a result of non-observance of this warning.



Note : This symbol indicates important information for better understanding of the product.



Read the manual: This symbol indicates that you need to read the user manual carefully.



Please refer to the corresponding illustration at the end of the booklet.



This product is recyclable. If it cannot be used anymore, please take it to waste recycling center.



Remove plug from the mains immediately if the cable is damaged or cut.

2.4 WORK AREA SAFETY

- Keep children and bystanders away from the area of use.
- The pump is not intended for use in a swimming pool, it must be installed and used in compliance with NFC15-100 installation principles. Check with your professional electrician to obtain further advice.

2.5 ELECTRICAL SAFETY

- **WARNING !** This product produces an electromagnetic field during operation! This field may under some circumstances interfere with active or passive medical implants. To reduce the risk of serious or fatal injury, we recommend persons with medical implants to consult their doctor and the medical implant manufacturer before operating this product !

2.6 PERSONAL SAFETY



CAUTION In order to prevent accidents or injuries, keep in mind the weight of the appliance during transport (see Technical Data).

- Use personal protective equipment when manipulating the product. Protective equipment such as gloves, eyes protections used for appropriate conditions will reduce personal injury.
- Dress properly. Do not wear loose clothing or jewelry when manipulating the product.
- Secure long hair so it is above shoulder level to prevent entanglement in moving parts.

2.7 BOOSTER PUMP SAFETY WARNINGS



CAUTION ! Water that has been delivered with this appliance is no drinking water !

FR

ES

PT

IT

EL

PL

RU

KZ

UA

RO

EN

- Do not pour corrosive liquids (chemical products, cleaning products) nor abrasive material.
- Do not expose the pump to frost.
- Do not operate the pump without water.
- Never carry the pump by its cable, nor pull on the cable to unplug it.
- Do not modify the interior of the pump.
- While the pump is running, do not touch the pump, as well as objects in contact with the water (for example, objects in the water, railings, etc.).
- Water that has been delivered with this appliance is no drinking water
- Do not pump greases, oils and salt water.
- Do not pump waste water from sanitary facilities and silty water with a lower flowability than clear water.
- Do not pump water that has a higher temperature than 35°C.

2.8 RESIDUAL RISKS

- There are no additional residual risks associated with the use, maintenance and transport of this product.

3. TECHNICAL DATA

Surface pump model	1300 WT 50 SM5I-3
Power rating	1300W
Electric voltage / Electrical frequency	220-240V / 50Hz
Maximum starting current	19 A
Maximum working current	6.05A
Capacitor parameters(capacity / maximum voltage)	25 µF/450v
Insulation class	F

Motor rotation frequency	2900rpm
Maximum suction height	8m
Pump gross weight	31.3 Kg
Pump net weight	25 Kg
Maximum flow	6000 L/h
Maximum discharge pressure	5.5 Bar
Maximum delivery height	55m
Max. water temperature	35°C
Tube connector	Ø1" 25 mm
IP Class	IPX4
Guaranted sound power level	88 dB(A)

* Maximum discharge pressure of 5.5 bar

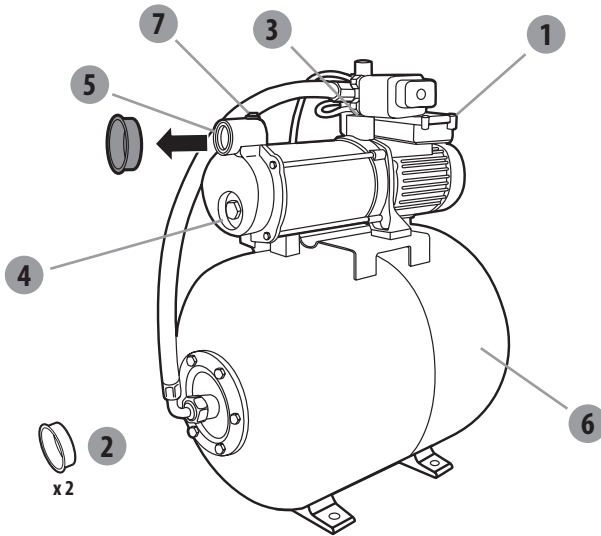
The pump can reach a maximum discharge pressure of 5.5 bar. However, this model is fitted with a pressure regulator (with triggering and stopping pressure levels between 1.8 bar and 3.2 bar) in order to provide a stable discharge pressure. That is why the manometer indicates only pressure levels falling between 1.8 bar and 3.2 bar.

4. ASSEMBLY



WARNING! The product must be fully assembled before operation! Do not use a product that is only partly assembled or assembled with damaged parts! Follow the assembly instructions step-by-step and use the pictures provided as a visual guide to easily assemble the product !

4.1 UNBOXING



1. ON/OFF switch
2. Connector caps
3. Discharge connector (output)
4. Drainage plug
5. Suction connector (input)
6. Cover of the tank valve
7. Filling plug

- Do not use any sharp tool (cutter, knife...) when unboxing, you may damage the product.
- Do not use the power cord to lift, carry or transport the machine.
- Do not scrape the power cord across sharp edges and ensure that it does not get pressed.

4.2 INSTALLATION

Tightly screw the pump → illustration (2.2)

Attach the pump to a flat level surface with suitable screws and silent blocks.



**DANGER! Risk of injury due to electric shock.
Warning! Do not plug in before installation is fully completed !**



CAUTION ! Always wear safety glasses and gloves during installation.

Connecting the suction hose → illustration (2.3)

Assemble the different elements together according to the illustration. In case screw are necessary : tight it with appropriate tool.

- As a basic principle, we recommend using:
 - A preliminary filter, in order to avoid unnecessary damage to the pump as a result of stones and solid foreign bodies.
 - A suction-hose set with suction hose and an intake valve with a strainer (in order to prevent long priming periods).
- If you cannot obtain a suction-hose set, please purchase :
 - an 25 mm (1") intake hose
 - an intake valve with a strainer
- 2 hose clamps 2 standard adapters (one for the suction hose, one for the discharge line) and assemble the suction-hose set yourself using a standard adapter and a clamp.

Attach the filter to the wall. Make sure that the vibrations of the pump do not damage this installation (flexible connection is strongly recommended)

4.3 FIRST USE



WARNING ! Read the « SAFETY INSTRUCTION » section at the beginning of this manual including all text under subheading therein before using this product.

Pay particular attention using the machine for the first time : focus and dedicate all your attention to this first use.

Connecting the suction hose → illustration (2.5)

- Screw the standard connectors onto the suction connector.
- Assemble the suction hose using a standard connector and clamp. Make sure the assembly is tight enough as a leaking suction hose will draw in air instead of water.
- If the water is not so clear, add a filter between the suction connector and suction hose.



**Risk of damage to the pump!
If without filter: unwanted particles (sand, stones, etc.) will cause damages to the pump. Any damage caused in this way will not be covered under our warranty**



**Risk of damage to the pump!
The hose adapters on the suction and discharge connectors must only be tightened by hand to avoid damage to connectors. If water leaking at the connector, seal the joint with PTFE tape (not included).**

- Position the suction hose so that it rises from the water withdrawal point to the pump. Avoid positioning the suction hose higher than the pump, as this would delay the escape of air bubbles and impede the priming process.
- The end of the intake valve should be low enough in the water to ensure that if the water level falls, the pump will not run dry.
- A leaking suction hose will draw in air instead of water. Please make sure the clamp is properly tightened.
- For suction heights exceeding 3 m we recommend securing the suction-hose (e.g. by fastening it to a wooden post). This relieves the pump of the weight of the suction hose.
- Install the intake and discharge lines in such a way that they do not place the pump under any mechanical strain.

Priming the pump → illustration (2.4) to (2.6)

First, unscrew the filling plug to remove air from the pump during filling.

Fill the pump with clear water via discharge connector. Filling must be done slowly so that the air contained in the pump is completely expelled. Fill to overflow and put back the filling plug. As this is not an auto-priming pump, the suction pipe will also need to be filled. To save time when filling, you can detach the suction pipe set and fill it directly (by submerging the suction pipe in water, for example) before connecting the pump.

Depending on the suction height and the amount of air in the suction hose, priming can take anywhere between 1 minute to 5 minutes. If it takes longer than this, the pump should be refilled with water.

→ Illustration (3.3)

Always remove the plug from the socket before refilling !

4.4 OPERATION

Start the pump → illustration (3.1) to (3.3)

Make sure the pump is correctly installed and primed, refer to chapter "first use" above.

Connect the power cable to an earthed 220-240V 50Hz power supply protected by a minimum 10-amp fuse. Press the ON/OFF switch. The switch light will come on when the motor is running.

Operation safety warnings

- Operate the product only at reasonable hours – not early in the morning or late at night when people might be disturbed.
- Do not modify the product in any way or use parts and accessories that are not recommended by the manufacturer.



If the product is dropped, suffers heavy impact or begins to vibrate abnormally, immediately stop the product and inspect for damage or identify the cause of the vibration. Any damage should be properly repaired or replaced by an authorized service center.

Operate the pump

- In order to prevent dry-running and overheating of the machine, always make sure that the suction hose is immersed under water.
- The motor is protected against overheating by an integrated thermostat. In the event of overheating, the thermostat will automatically switch off the pump. The pump will automatically restart after it has cooled down.

Stop the pump

- To reduce the risk of injury, always stop the machine :
 - before cleaning or clearing a blockage
 - before installing or removing attachments
 - before checking, maintaining or working on the product
 - if the machine starts to vibrate abnormally (inspect immediately).

4.5 SPECIFIC FUNCTIONS

Automatic function → illustration 4

Pressure will go down gradually as water is used. When the pressure falls below the minimum value, the pump will start automatically.

5. TRANSPORTATION

5.1 TRANSPORT THE MACHINE



CAUTION In order to prevent accidents or injuries, keep in mind the weight of the appliance during transport (see Technical Data).

Protect the product from any heavy impact or strong vibrations which may occur during transportation in vehicles. If you want to transport the appliance on a vehicle secure it from slipping or vibrating. Secure the product to prevent it from slipping or falling over.

6. WINTERING

→ Illustration 6.1 to 6.4

Switch off and empty the pump.

Follow all instructions given on chapter storage below.

7. STORAGE

7.1 STORE THE MACHINE

The instructions mentioned in the maintenance section must be carried out before any storage.

→ Illustration 6.1 to 6.3

- Completely drain the pump, allow it to dry **and put back the two connector caps**.
- Clean the product, filters and accessories
- Store the unit and its accessories in a frost-free place.
- The unit should always be stored in a clean, dry, ventilated place out of the reach of children. Ideally, the temperature of the room in which the device is stored should be between 4 and 24°C.
- We recommend that you store the unit in an upright position, in its original package.

8. MAINTENANCE



DANGER! Risk of injury due to electric shock, fire and/or serious injury. Switch the product before adjusting, inspecting, cleaning or storing the product.

8.1 CLEANING

1. Disconnect the pump
 2. Unscrew the discharge connection
 3. Clean the discharge part of the pump with clean water
- Check the integrity of the electrical cable.

→ **Illustration (5.3) and (5.4)**

Check that the filter and the valve are clean. If not, clean them as shown in the illustration.

8.2 MAINTAIN

- Have your product serviced by a qualified repair person using only identical replacement parts. This will ensure that the safety of the product is maintained.
- Have the product checked by a qualified professional and repaired, if necessary, before you use it again.

Regular checks → **Illustration (5.1)**

Check monthly the tank pressure using a manometer (not provided).

Inside the tank, there is a flexible membrane and an air compartment whose maximum pressure must be around 1.8 bar. Water under pressure causes the membrane to expand in such a manner that pressure in the air compartment increases until it reaches the stopping pressure. If the air pressure is too low, raise it by inflating the tank. In order to do this, unscrew the cover of the tank valve, then inflate the tank up to 1.8 bar using a manual pump fitted with a manometer.

- If the pressure is lower than 1.2 bar: Inflate the tank to the right pressure.

- If the pressure is higher than 1.8 bar: Deflate the tank down to the right pressure. When inflating the tank, never exceed the pressure of 1.8 bar.



Before checking the tank pressure, make sure that all the discharge circuit valves are open in order to empty all the water that is under pressure, and thus obtain an exact measurement of the air pressure in the tank.

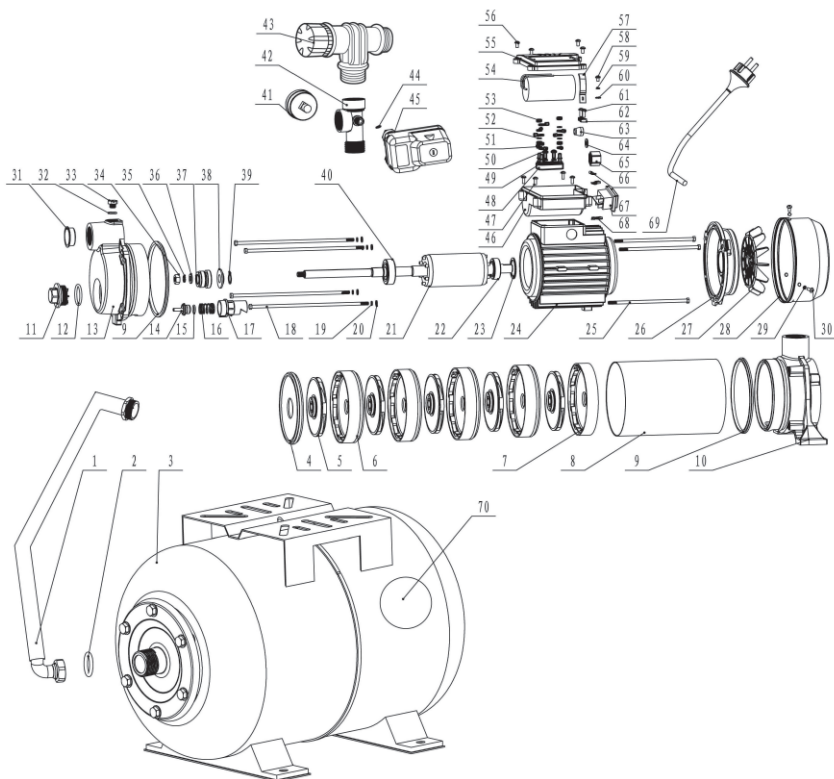
Changing the membrane → **Illustration (5.2)**

After performing the checks indicated in the Troubleshooting section, if the membrane needs to be changed, proceed as follows: (it is strongly recommended to get some help from a specialist.)

- Unscrew the cover of the tank valve, **then push the valve to release all air completely.**
- Unscrew the hose from the tank flange.

- Using a key, unscrew the 6 bolts of the tank flange.
- Remove the flange.
- Take out the defective membrane, then replace it with a new membrane.
- Assemble back the flange and the hose, proceeding in the opposite order to that of disassembly.
- Inflate the tank through its valve until it reaches the pressure level of 1.8 bar.
- Screw the cover back on the tank valve.

8.3 EXPLODED VIEW



FR
ES
PT
IT
EL
PL
RU
KZ
UA
RO
EN

NO	PART NUMBER	DESCRIPTION	NUMBER
1	10020223	flexible tube	1
2	10000865	gasket	1
3	10020825	tank	1
4	40023006	pump lid	1
5	40022975	impeller	5
6	40023007	discharge cap	4
7	40023822	diffuser	1
8	10005524	pump's tube	1
9	10000741	seal washer	2
10	40029598	pump support	1
11	40006210	plug	1
12	10000509	o-sealing ring	1
13	40009547	pump body	1
14	40013303	return valve	1
15	10000470	O-sealing ring	1
16	10012175	spring	1
17	40003391	nozzle	1
18	10005984	bolt	4
19	10001207	spring cushion	1
20	10001439	flat washer	4
21	40030023	rotor	1
22	10001169	ball bearing	1
23	10004846	spring washer	1
24	40030027	stator	1
25	10001377	bolt	3
26	40024858	end plate	1
27	40005415	fan	1
28	10018582	fan cover	1
29	10009241	washer	3
30	10001500	screw	3
31	40005372	dustproof cover	1
32	10000547	o-sealing ring	1
33	10000963	filling plug	1
34	10001311	hex. nut	1
35	10001218	spring cushion	1

NO	PART NUMBER	DESCRIPTION	NUMBER
36	10001443	washer	1
37	10020631	mechanical seal	1
38	10000961	water proof gland	1
39	10001634	retainer spring	1
40	10001198	ball bearing	1
41	10001603	pressure equipment	1
42	10001581	5-way connector	1
43	40030031	3-way connector	1
44	10005987	o-sealing ring	1
45	10000937	pressure switch	1
46	40038701	terminal box	1
47	10001502	screw	4
48	10001005	wiring terminal	1
49	10001435	washer	2
50	10010269	screw	2
51	10001122	cold compacting	8
52	10001445	flat washer	6
53	10001312	hexangular nut	6
54	10018991	capacitor	1
55	40038700	terminal cover	1
56	10000408	screw	4
57	40006041	capacitor clip	1
58	10001501	screw	1
59	10001212	spring washer	1
60	10001583	fixing washer	1
61	10001545	screw	2
62	40004878	cable clip	1
63	10001112	sleeve	1
64	10005385	washer	1
65	10005290	screw cap	2
66	10001134	connector	1
67	10001227	switch	1
68	10001128	insert spring	1
69	10001695	cable	1
70	10016868	membrane	1

FR
ES
PT
IT
EL
PL
RU
KZ
UA
RO
EN

8.4 TROUBLESHOOTING

DANGER ! Risk of injury due to electric shock, fire and/or serious injury. Warning ! Before any trouble shooting, switch off the product and keep other person away.

Problems	Probable causes	Solutions	Qualification required
The Pump fails to Start up	There is no electric current	Ensure that the electric current is on	-
	Pump shaft blocked.	Use a screwdriver to turn the motor fan bolt slightly	
Pump does not suck water	Suction hose is not in water	Immerse suction hose in water	-
	Pump head not filled with water	Fill with water (as explained on the chapter priming the pump)	
	Air in the suction hose	Make sure the suction hose is well sealed	
	Check valve dirty or leaks	Clean or replace the check valve	
	Strainer dirty or blocked	Clean the strainer	
	Max. suction height exceeded	Check suction height	
Inadequate delivery rate	Suction height too high	Check suction height	-
	Suction kit is dirty	Clean the suction kit	
	Pre Filter is dirty	Clean the filter	
	Water level falling rapidly	Immerse intake valve deeper and make sure intake line well sealed.	
	Hose diameter and/or hose length are not suitable with the installation	Use a larger hose diameter or a shorter hose length	
	The discharge head is too high or there are too many connected devices	Adjust the discharge head and the connected devices regarding the capacity of the pump (please refer to technical datasheet)	

Problems	Probable causes	Solutions	Qualification required
The pump stops during operation (Pressure switch turns off the pump)	A solid body is blocking the impeller	Connect discharge line to water line, disconnect suction hose, open the water line. Switch on the pump for several times for approx. 2 sec.	-
	Water is too hot.	Ensure water temperature does not exceed 35°C.	
	Pump running dry	Immerse suction hose in water	
	The membrane inside the tank is punctured.	Change the membrane or the tank.	
	Inadequate pressure inside the tank.	Re-inflate the tank up to 1.8 bar.	

8.5 FATAL CIRCUMSTANCES

Problems	Action
Power consumption too high	Stop use and contact authorized service center
Performance reduced	Contact authorized service center
Leakage of the motor housing	Stop use and contact authorized service center

9. END OF LIFE



Electrical products should not be discarded with household products. Used electrical products must be collected separately and disposed of at collection points provided for this purpose. Talk with your local authorities or dealer for advice on recycling.

10. WARRANTY

10.1 OUR WARRANTY

STERWINS products are designed according to the highest quality standards for products intended for the consumer market. This sale warranty covers a period of 3 years as of the date of purchase of the product. This warranty covers all defects in materials and workmanship: missing parts and elements, and damage occurring under normal use circumstances. Repair and replacement of parts do not lead to an extension of the initial warranty period. You must be able to provide proof of the purchase for this product and the date of purchase. Warranty coverage is limited to the value of this product.

10.2 WARRANTY EXCLUSIONS

This warranty does not cover problems nor incidents resulting from incorrect use of the product.

The following items are not covered by warranty :

- The product have been used incorrectly; or

FR

- Damage occurring upon transporting or setting up this product; or
- Repairs and/or change of parts carried out by a third party; or
- Damage resulting from non-compliance with the safety and usage instructions; or
- The product have been disassembled or opened; or
- The product has been used for professional purpose; or
- The product has been exposed to a temperature out of the range specified in chapter "storage"

ES

PT

IT

The product must be used under normal usage circumstances, and for non-professional purposes. Therefore, excluded from this warranty are products used by gardening companies, local authorities, as well as companies offering paid rentals or free loaning of equipment.

EL

In the event of a problem or defect, you should first always consult your Sterwins dealer. In most cases, the Sterwins dealer will be able to solve the problem or correct the defect. Keep your invoice or your receipt: these documents will be requested upon processing any claims.

PL

RU

KZ

UA

RO

EN



**EU/EC Declaration of conformity
Déclaration UE/CE de conformité
DECLARACIÓN CE / UE DE CONFORMIDAD
Declaração CE/UE de conformidade**

ENFR
ESPTI



Product Model|Modèle du produit|Modelo de producto|Modelo do produto|

931340

Name and address of the manufacturer or his authorised representative|Nom et adresse du fabricant ou de son mandataire|Nombre y dirección del fabricante o de su representante autorizado|Nome e endereço do fabricante ou do seu representante autorizado|

ADEO Services, 135 Rue Sadi Carnot - CS 00001 59790 RONCHIN - France

This declaration of conformity is issued under the sole responsibility of the manufacturer|La présente déclaration de conformité est établie sous la seule responsabilité du fabricant|La presente declaración de conformidad se expide bajo la exclusiva responsabilidad del fabricante|Esta declaração de conformidade é emitida sob a exclusiva responsabilidade do fabricante.|

Object of the declaration|Objet de la déclaration|Objeto de la declaración|Objeto da declaração|

Product Type - Description|Type de produit - Description|Tipo de producto [Tipo de producto |

BOOSTER PUMP 1300W

Product Reference|Référence produit|Referencia del producto|Referência do produto|

931340 - EAN Code: 3276005712003

Industrial Type Design Reference: 1300 WT 50 SM5I-3

Product Brand|Marque Produit|Producto de marca|Marca do produto|

STERWINS

Serial number coding or batch number|Codification du numéro de série ou de lot|Codificación del número de serie|Codificação do número de série|

SN SSSSSS XX DDDMMYY nn PPPPPP (SN: Serial No., SSSSSS : Supplier code, XX : Factory ID, DDDMMYY: Production date, nn: number of version of product, PPPPPP : Last six numbers of PO order)

The object of the declaration described above is in conformity with the relevant Union harmonization legislation|L'objet de la déclaration décrit ci-dessus est conforme à la législation d'harmonisation de l'Union applicable|El objeto de la declaración descrita anteriormente es conforme a la legislación de armonización pertinente de la Unión|O objeto da declaração acima descrita está em conformidade com a legislação de harmonização da União aplicável|

References to the relevant harmonised standards used or references to the specifications in relation to which conformity is declared|Références des normes harmonisées pertinentes appliquées ou des spécifications par rapport auxquelles la conformité est déclarée|Referencias a las normas armonizadas pertinentes utilizadas, o referencias a las especificaciones respecto a las cuales se declara la conformidad|Referências às normas harmonizadas pertinentes utilizadas ou referências às especificações para as quais a conformidade é declarada|

When applicable, the name and number of notified body number|Le cas échéant, le nom et le numéro de l'organisme notifié|Cuando corresponda " el nombre y número de laboratorio notificado que haya emitido la certificación y la referencia al documento|Quando aplicável " o nome e número do laboratório notificado que emitiu a certificação e a referência ao documento|

2006_42_EC_MACHINE
machinery|Machines|máquinas |máquinas|

EN 60335-1:2012+A11+A13+A14+A2+A15
EN IEC 60335-2-41:2021+A11
EN 62233:2008
AFPS GS 2019-01 PAK
EN ISO 12100: 2010
EK1 527-12 Rev.2

2014_30_EU EMC
Electromagnetic compatibility|compatibilité électromagnétique|compatibilidad electromagnética |compatibilidade eletromagnética |

EN IEC 55014-1:2021
EN IEC 55014-2:2021
EN IEC 61000-3-2:2019+A1
EN 61000-3-3:2013+A1

2011_65_EU RoHS
Restriction of hazardous substances in electrical products|Restriction des substances dangereuses dans les produits électriques|Restricción de sustancias peligrosas en equipos eléctricos|Restrição de substâncias perigosas em equipamentos eletrônicos|

ROHS 1.0 2011/65/EU
ROHS 2.0 2015/863/EU
EN IEC 63000:2018
IEC 62321-3-1:2013
IEC 62321-4:2013+AMD1:2017
IEC 62321-5:2013
IEC 62321-7-1:2015
IEC 62321-7-2:2017
EN ISO 17075-1:2017
IEC 62321-6:2015
IEC 62321-8:2017

2000_14_EC_NOISE
noise emission|émissions sonores|emisiones sonoras |emissões sonoras|

ISO 3744:2010
2000/14/EC Annex V and 2005/88/EC

Measured sound power level:80.64dB(A)
Guaranteed sound power level:88dB(A)

Compiled, signed by and on behalf of|Compilé, signé par et au nom de|Compilado, firmado por y en nombre de|Compilado, assinado por e em nome de|

XiaoBing GUO
Asia Quality Platform Leader

within delegation of signature from
Gislain MENARD
ADEO Global Quality Leader

ADEO Services SAS
135 Rue Sadi Carnot
CS00001
59790 Ronchin

Place and date of issue|Date et lieu d'établissement|Lugar y fecha de expedición|Local e data de emissão|

Shanghai China

2023/4/20



**DICHIARAZIONE DI CONFORMITÀ CE / UE
DEKLARACJA ZGODNOŚCI WE / UE
ΔΗΛΩΣΗ ΣΥΜΜΟΡΦΩΣΗΣ ΕΚ / ΕΕ
DECLARAȚIA CE / UE DE CONFORMITATE**

IT|PO
GR|RO



Modelo de producto|producto|Model produktu|produkt|Μοντέλο προϊόντος|Προϊόν|Modelul de produs|produsul

931340

La presente dichiarazione di conformità è rilasciata sotto la responsabilità esclusiva del fabbricante|Niniejsza deklaracja zgodności wydana zostaje na wyłączną odpowiedzialność producenta.|Επιτυχούσι α και διευθύνου του κατασκευαστή ή του εξουσιοδοτημένου αντιπροσώπου του|Denumirea și adresa producătorului sau a reprezentantului său autorizat|

ADEO Services, 135 Rue Sadi Carnot - CS 00001 59790 RONCHIN - France

La presente dichiarazione di conformità è rilasciata sotto la responsabilità esclusiva del fabbricante|Niniejsza deklaracja zgodności wydana zostaje na wyłączną odpowiedzialność producenta.|Η παρούσα δήλωση συμμόρφωσης εκδίδεται με αποκλειστική ευθύνη του κατασκευαστή|Declarația de conformitate este emisă pe răspunderea exclusivă a producătorului|

Objeto de la declaración|Przedmiot deklaracji|Στόχος της δήλωσης|Obiectul declarației|

Tipologia di prodotto|Rodzaj produktu|Τύπος Προϊόντος|Tip produs|

BOOSTER PUMP 1300W

Riferimento del prodotto|Referența produsului|Αναφορά προϊόντος|Referință produs|

**931340 - EAN Code: 3276005712003
Industrial Type Design Reference: 1300 WT 50 SM5I-3**

Marca del prodotto|Marka produktu|Μάρκα προϊόντος|Marcă a produsului|

STERWINS

Codifica del numero di serie|Kodowanie numeru serijnego|Κωδικοποίηση σειριακού αριθμού|Cod de numere de serie|

SN SSSSSS XX DDDMMYY nn PPPPPP (SN: Serial No., SSSSSS : Supplier code, XX : Factory ID, DDDMMYY: Production date, nn: number of version of product, PPPPPP : Last six numbers of PO order)

L'oggetto della dichiarazione di cui sopra è conforme alla pertinente normativa di armonizzazione dell'Unione|Wymieniony powyżej przedmiot niniejszej deklaracji jest zgodny z odnoszonymi wymaganiami unijnego prawodawstwa harmonizacyjnego|Ο στόχος της δήλωσης που περιγράφεται παραπάνω είναι σύμφωνος με τη σχετική ενωσιακή νομοθεσία εναρμονισμένης|Obiectul declarației deșcriș mai sus este în conformitate cu legislația comunitară relevantă de armonizare a Uniunii|

Riferimenti alle pertinenti norme armonizzate utilizzate o alle specifiche in relazione alle quali è dichiarata la conformità|Odwolania do odnoszących norm zharmonizowanych, które zastosowano, lub do specyfikacji, w odniesieniu do których deklarowana jest zgodność|Μηνύια των σχετικών εναρμονισμένων προτύπων που χρησιμοποιούνται ή μινύια των προδιαγραφών σε σχέση με τις οποίες δηλώνεται η συμμόρφωση|Referințele standardelor armonizate relevante folosite sau referințele specificațiilor în legătură cu care se declară conformitatea|

Dove applicabile * il nome e il numero del laboratorio notificato che ha rilasciato la certificazione e il riferimento al documento|W stosownych przypadkach * notyfikowana nazwa i numer laboratorium, które wydało certyfikat oraz odniesienie do dokumentu|Όπου ισχύει * το γινώστωτισμένο ο όνομα και τον αριθμό του εργαστηρίου που εξέδωσε την πιστοποίηση και την αναφορά στο έγγραφο|Unde este cazul * numele și numărul de laborator notificat care a eliberat certificarea și trimiterea la document|

EN 60335-1:2012+A11+A13+A14+A2+A15
EN IEC 60335-2-41:2021+A11
EN 62233:2008
AFPS GS 2019:01 PAK
EN ISO 12100: 2010
EK1 527-12 Rev.2

2006_42_EC_MACHINE
macchine|maszyny| σχετική με τα μηχανήματα|echipamentele tehnice|

EN IEC 55014-1:2021
EN IEC 55014-2:2021
EN IEC 61000-3-2:2019+A1
EN 61000-3-3:2013+A1

2014_30_EU EMC
compatibilità elettromagnetica|kompatybilności elektromagnetycznej|
ηλεκτρομαγνητική συμβατότητα|compatibilitatea electromagnetică|

ROHS 1.0 2011/65/EU
ROHS 2.0 2015/863/EU
EN IEC 63000:2018
IEC 62321-3-1:2013
IEC 62321-4:2013+AMD1:2017
IEC 62321-5:2013
IEC 62321-7-1:2015
IEC 62321-7-2:2017
EN ISO 17075-1:2017
IEC 62321-6:2015
IEC 62321-8:2017

2011_65_EU RoHS
Restrizione di sostanze pericolose nelle apparecchiature elettriche|Ograniczenie niebezpiecznych substancji w sprzęcie elektrycznym|Περιορισμός επικίνδυνων ουσιών σε ηλεκτρικό εξοπλισμό|Restricționarea substanțelor periculoase în echipamentele electrice|

2000_14_EC_NOISE
emissione acustica|emisja akustyczna|ακουστική εκπομπή|emisie acustică|

ISO 3744:2010
2000/14/EC Annex V and 2005/68/EC

Measured sound power level:80.64dB(A)
Guaranteed sound power level:88dB(A)

Compilato, firmato in vece e per conto di|Opracowano, podpisano w imieniu|Συντάχθηκε, υπογράφη για και εξ' ονόματος|Compilat, semnat de și în numele|

XiaoBing GUO
Asia Quality Platform Leader

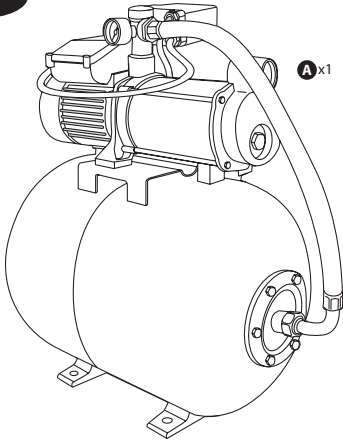
within delegation of signature from
Gislain MENARD
ADEO Global Quality Leader

(Signature)
ADEO Services SAS
135 Rue Sadi Carnot
CS 00001
59790 RONCHIN

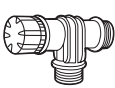
Luogo e data del rilascio|Data wydania i miejsce|Όρος και ημερομηνία έκδοσης|

Shanghai China

2023/4/20



A x1



B x1

24x32mm
1"



C x4



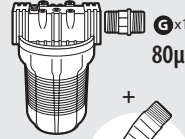
D x4



E x4
SILENTBLOC



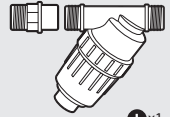
F x1
PTFE



G x1
80µ

H x1

OR



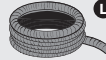
I x1
100µ



J x1

Ø25 mm

OR



L x1



M x1

MINI Ø25 mm

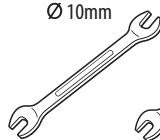
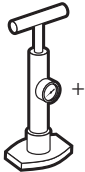
K x2

N x1

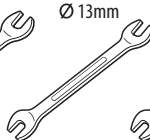
O x1

P x2

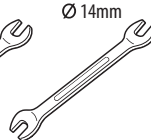
24x32mm
1"



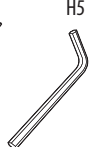
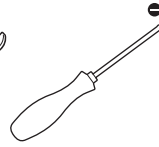
Ø 10mm



Ø 13mm



Ø 14mm



H5



1300 W
220-240 V ~ 50Hz

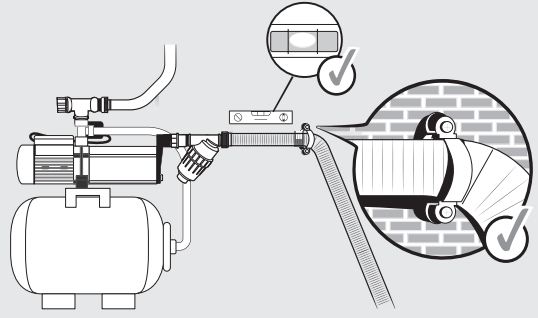
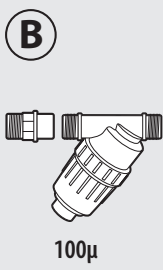
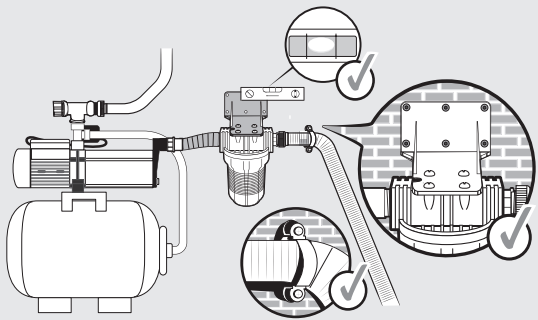
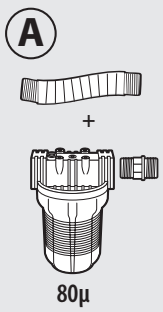
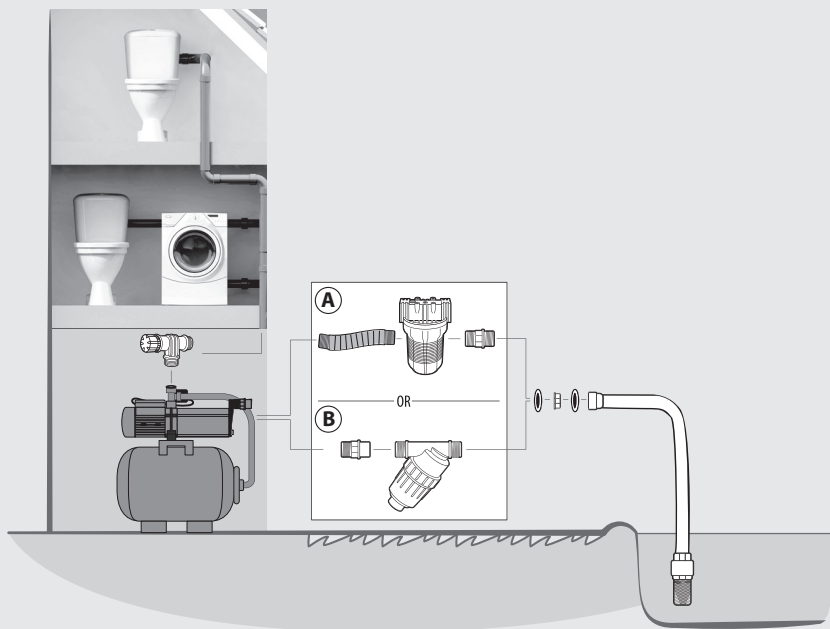


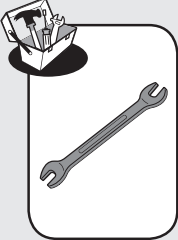
88dB



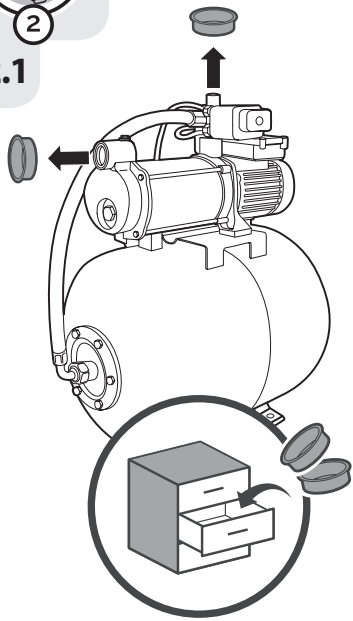
1H



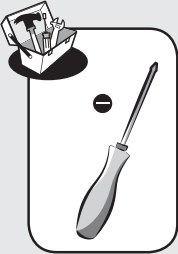
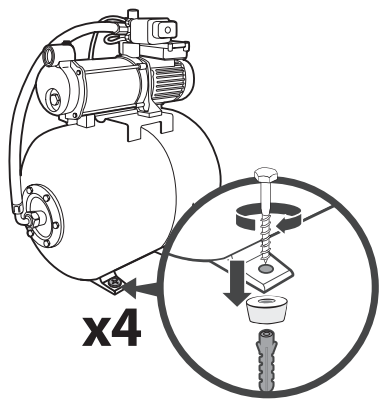




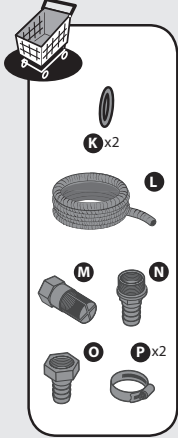
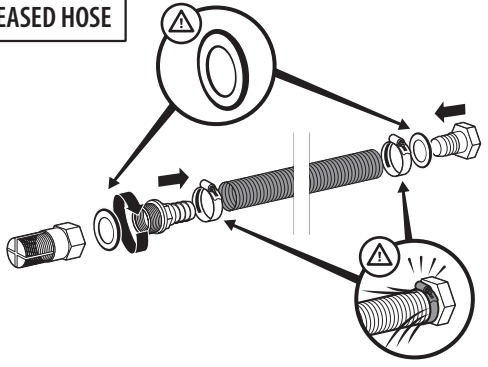
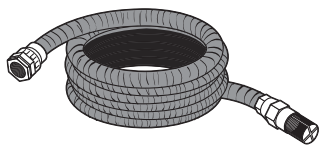
2.1

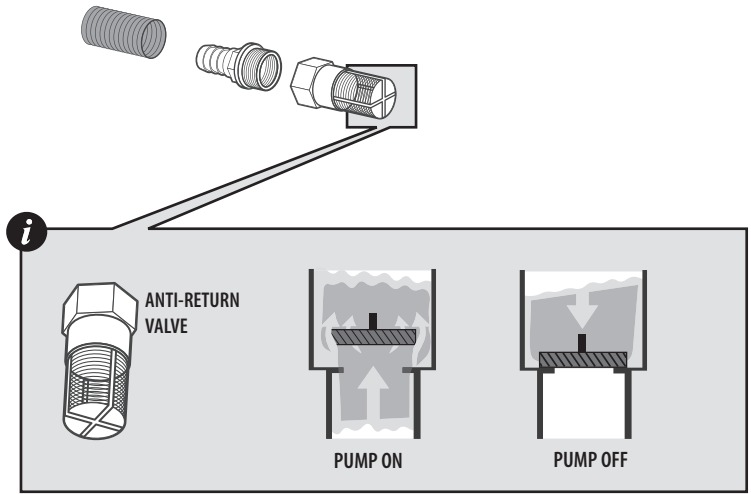


2.2

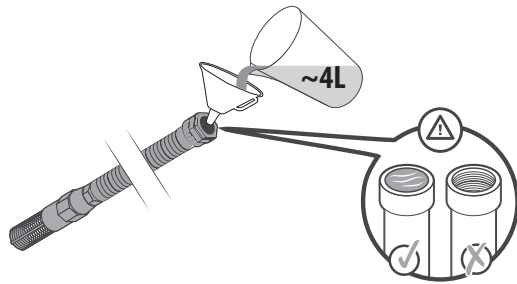


2.3

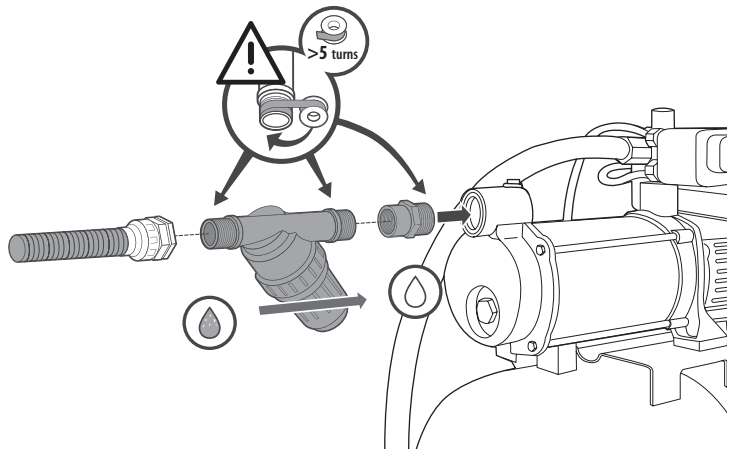




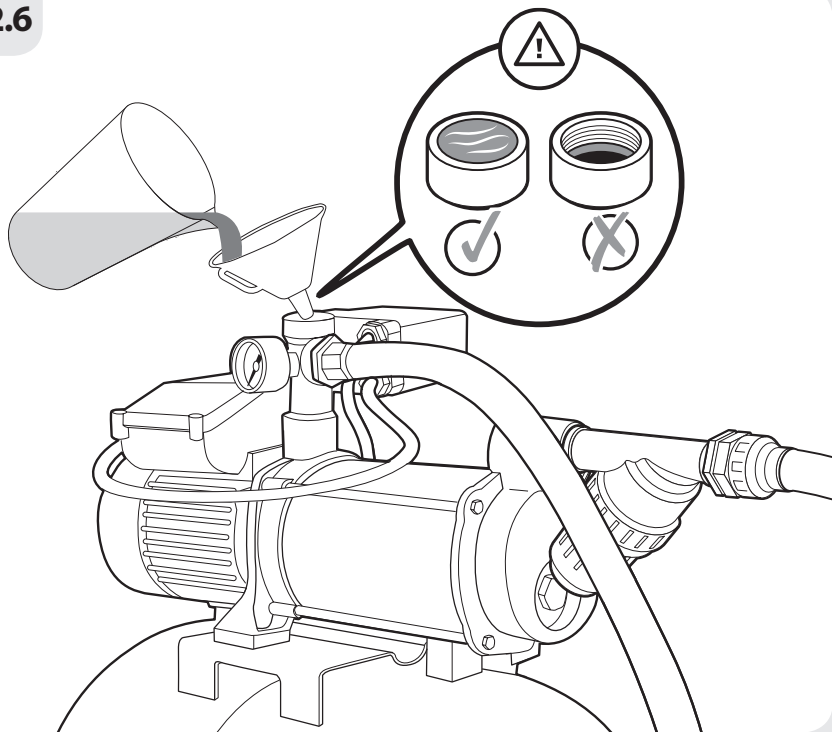
2.4



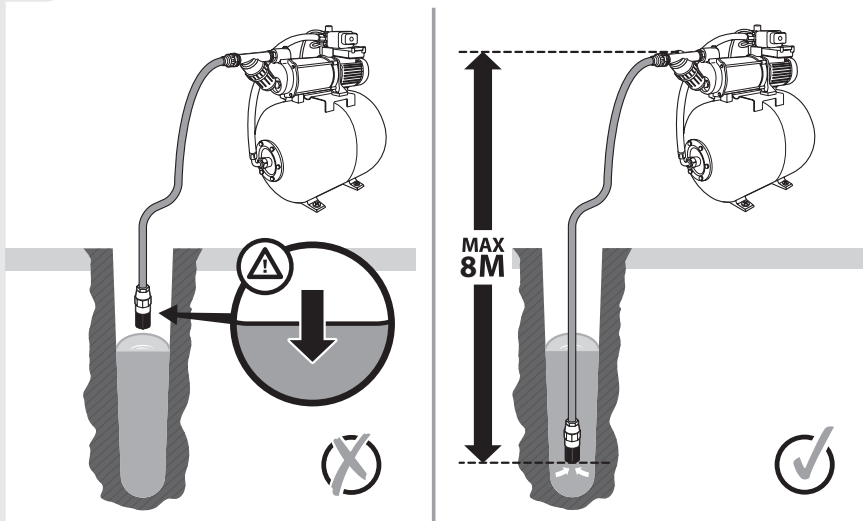
2.5



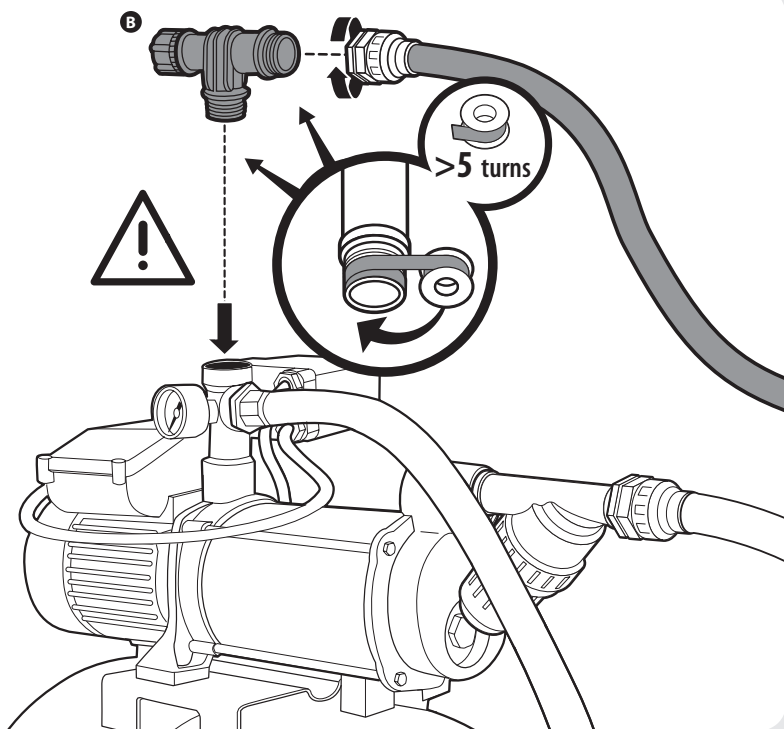
2.6



2.7

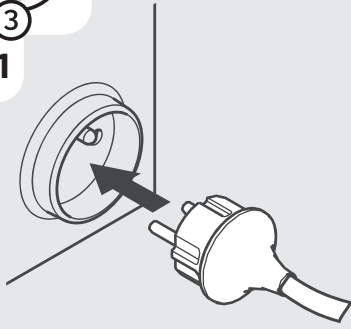


2.8

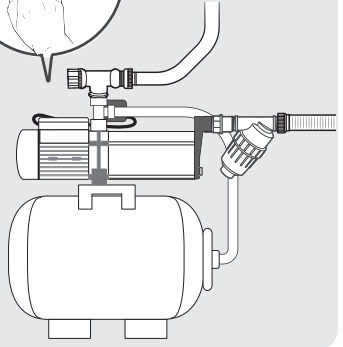
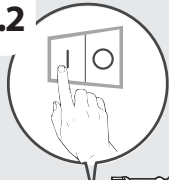




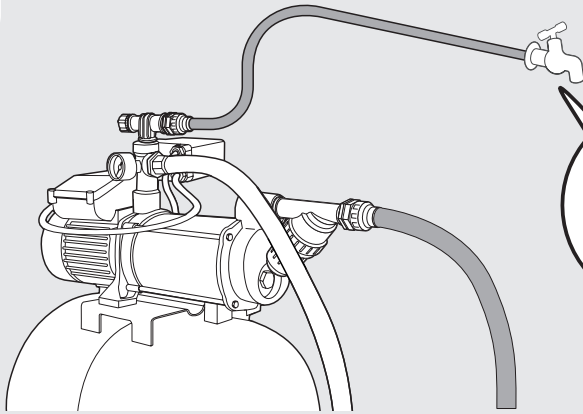
3.1



3.2



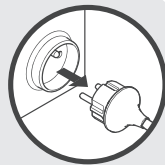
3.3



1~5min



+5min

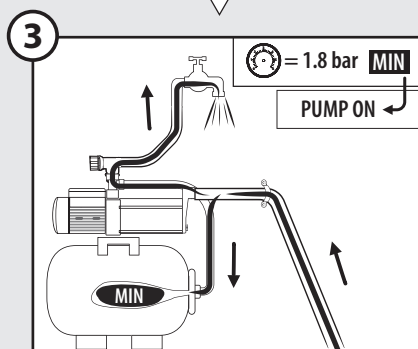
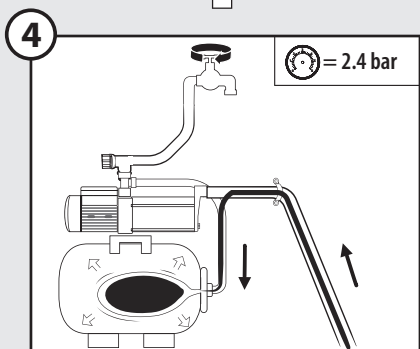
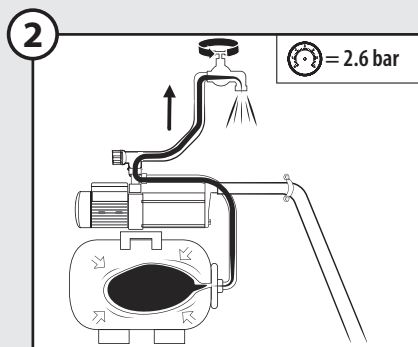
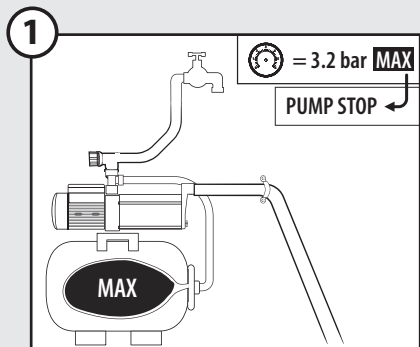
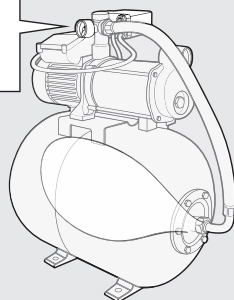




AUTO START



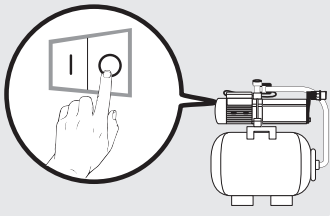
Min: 1.8 bar
Max: 3.2 bar



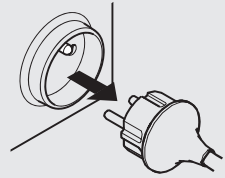


5.1

a



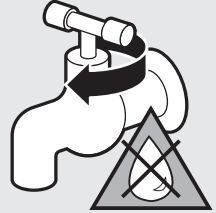
b



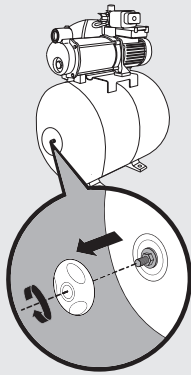
c



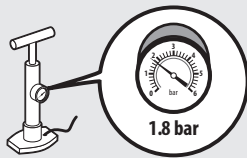
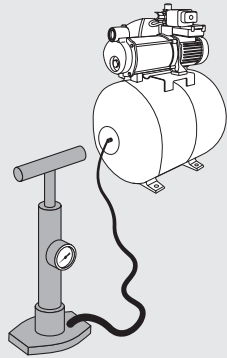
d



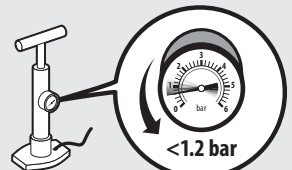
e



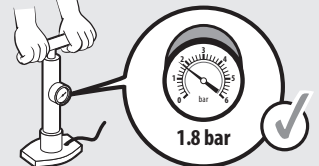
f



1.8 bar



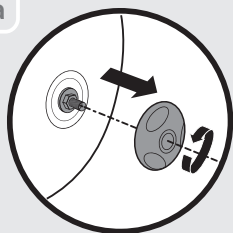
<1.2 bar



1.8 bar

5.2

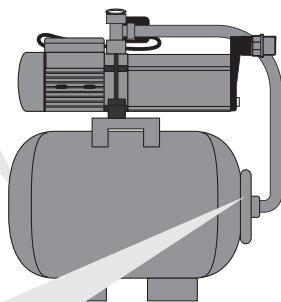
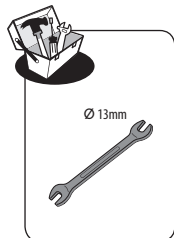
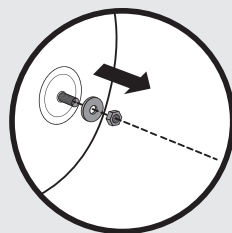
a



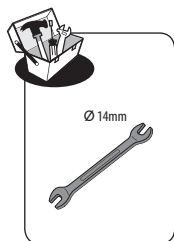
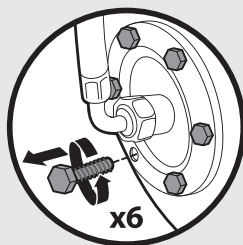
b



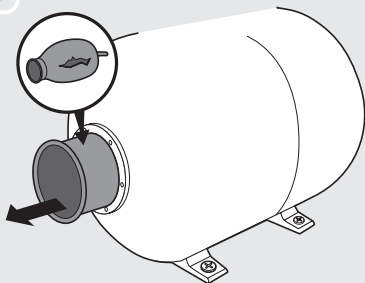
c



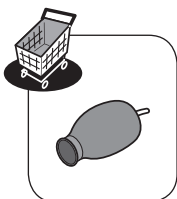
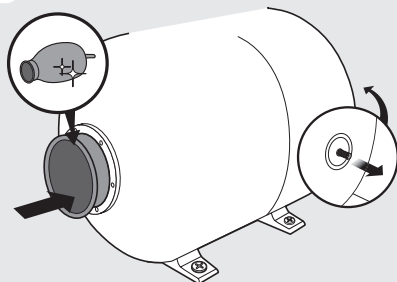
d



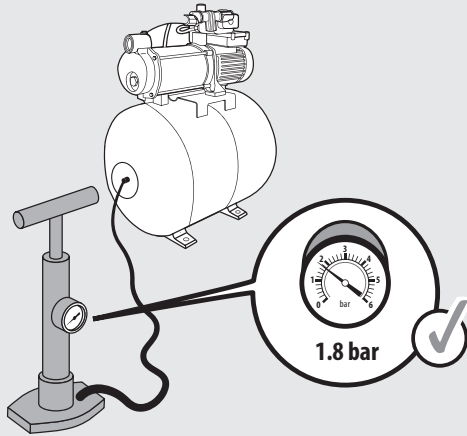
e



f

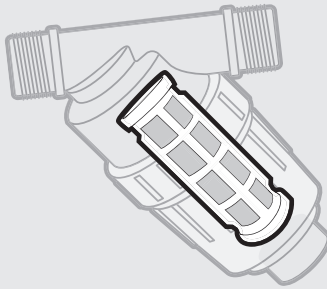


h

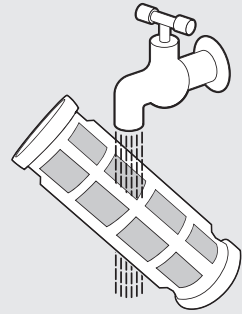


5.3

a

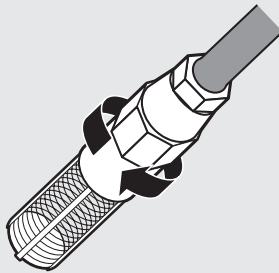


b

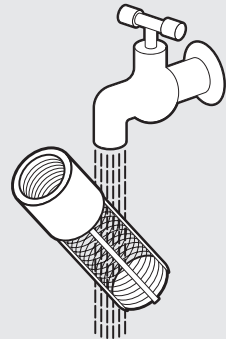


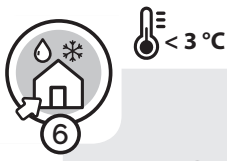
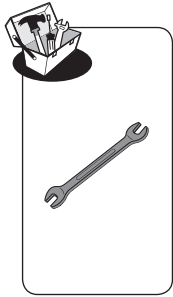
5.4

a

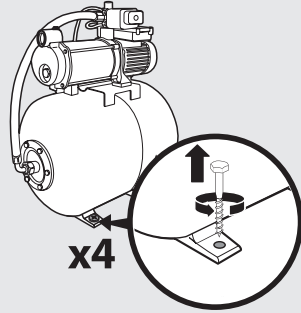


b

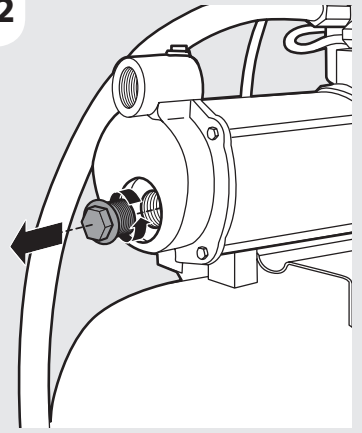




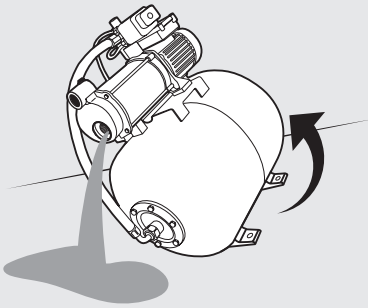
6.1



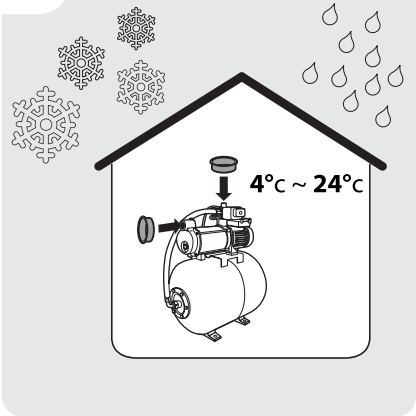
6.2



6.3



6.4





Ce produit se recycle,
s'il n'est plus utilisable
déposez-le en déchèterie.

Notice à trier.

Pour en savoir plus :
www.quefairedemesdechets.fr

- FR** Ce produit est recyclable. S'il ne peut plus être utilisé, veuillez l'apporter dans un centre de recyclage de déchets.
- ES** Este producto es reciclable. Si ya no se puede usar, llévelo a un centro de reciclaje de residuos.
- PT** Este produto é reciclável. Se deixar de o utilizar, entregue-o num centro de reciclagem de resíduos.
- IT** Questo prodotto può essere riciclato. Se deve essere smaltito, portalo presso un centro di riciclaggio.
- EL** Αυτό το προϊόν είναι ανακυκλώσιμο. Εάν δεν μπορεί πλέον να χρησιμοποιηθεί, μεταφέρετε την σε κάποιο κέντρο ανακύκλωσης απορριμμάτων.
- PL** Ten produkt poddawany jest recyklingowi, kiedy przestaje być użyteczny należy dostarczyć go do punktu zbiórki odpadów.
- RU** Этот продукт может перерабатываться. Если он больше не пригоден для пользования, сдайте его в утилизационный центр.
- KZ** Бұл өнім қайта өңдеуге келеді. Оны әрі қолдануға болмайтын жағдайда, оны қайта өңдейтін орталыққа тапсыруыңызды өтінеміз
- UA** Цей продукт може перероблятися. Якщо воно більше не є придатне для використання, здайте його в утилізаційний центр.
- RO** Acest produs este reciclabil. Dacă nu mai poate fi folosit, vă rugăm să îl aduceți într-un centru de reciclare a deșeurilor.
- EN** This product is recyclable. If it cannot be used anymore, please take it to waste recycling centre.



Made in China 2023

SN 103404 01 110122 01 371078

* Garantie 3 ans / 3 años de garantía / Garantia de 3 anos / Garanzia 3 anni /
Εγγύηση 3 ετών / Gwarancja 3-letnia / Гарантия 3 года / Кепілдік 3 жыл / Гарантія 3 роки /
Garantje 3 ani / 3-year guarantee



Adeo Services - 135, rue Sadi Carnot - CS 00001 59790 - RONCHIN-France

ТОВ «Леруа Мерлен Україна»,
вул. Полярна 17а, м. Київ 04201, Україна

Импортер\Продавец\Лицо уполномоченное принимать претензии по качеству товара :
на территории Российской Федерации,ООО «ЛЕРУА МЕРЛЕН ВОСТОК», 141031, МО, г. Мытищи, Осташковское шоссе, д.1, РФ

Импортер\Продавец\Лицо уполномоченное принимать претензии по качеству товара:ООО «Леруа Мерлен Бел», 220020, Республика Беларусь, город Минск, проспект Победителей, 100, офис 503

Импорртаушы/Тауардың сапасы бойынша наразылықтарды қабылдауға өкілетті тұлға :
Леруа Мерлен Қазақстан» ЖШС Қазақстан Республикасы,050000, Алматы қ., Қонаев көшесі, 77, «ParkView» БО, 6қ., 07-кеңсе

