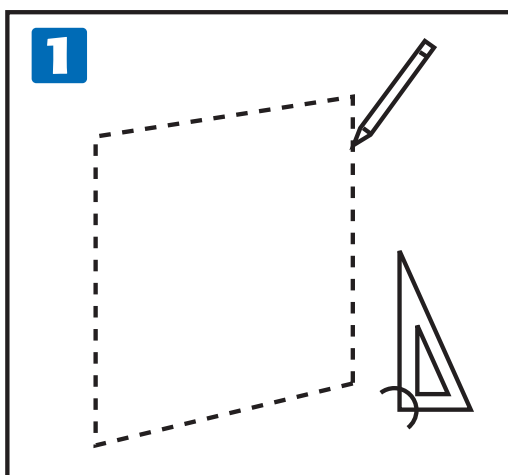
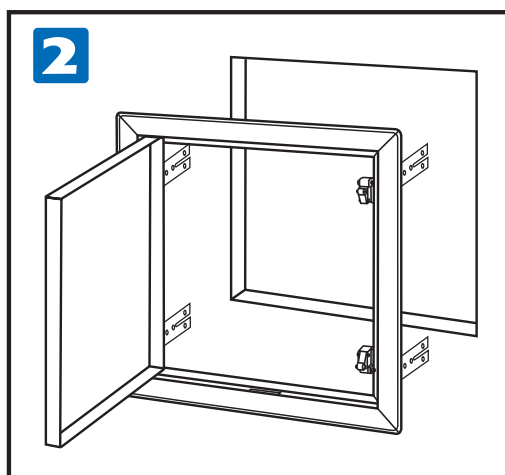


TRAPPE DE VISITE LAQUÉE BLANCHE

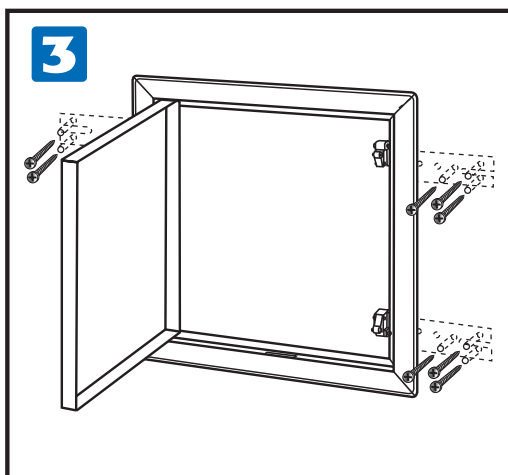
Notice de montage



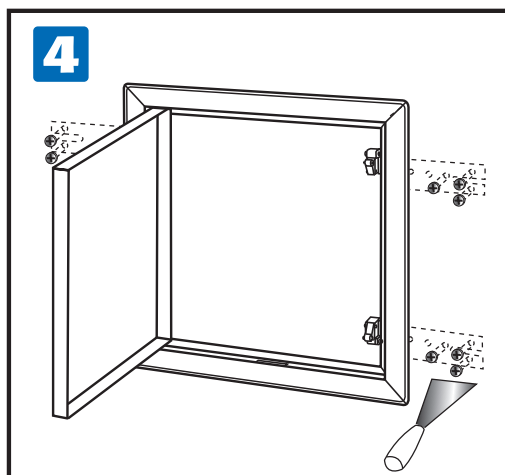
1 Percer la cloison.



2 Insérer la trappe.



3 Poser le cadre, recourber les pattes de fixation et visser le cadre dans la cloison.



4 Reboucher et lisser les têtes de vis.

