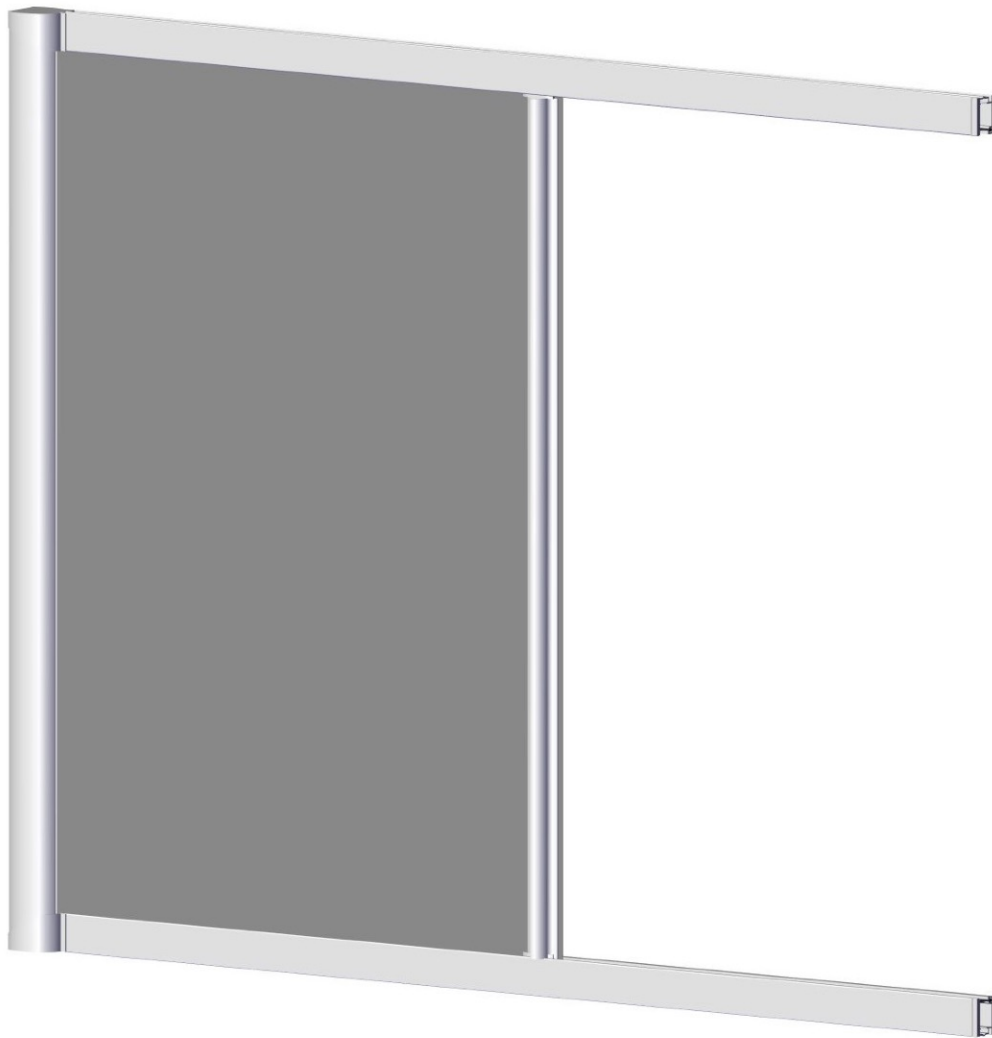
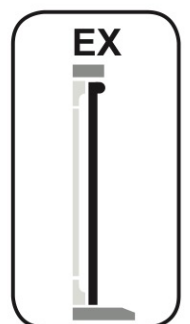


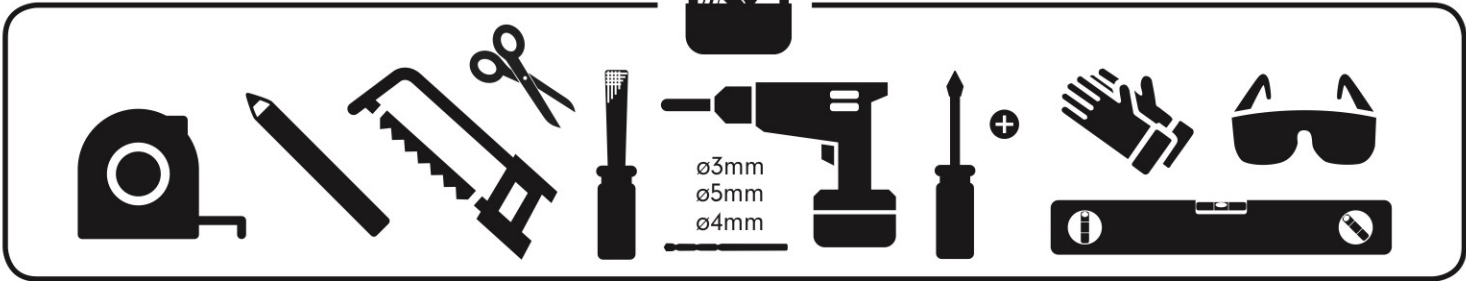
# Mousti-Kit®

## NOTICE enroulable latérale

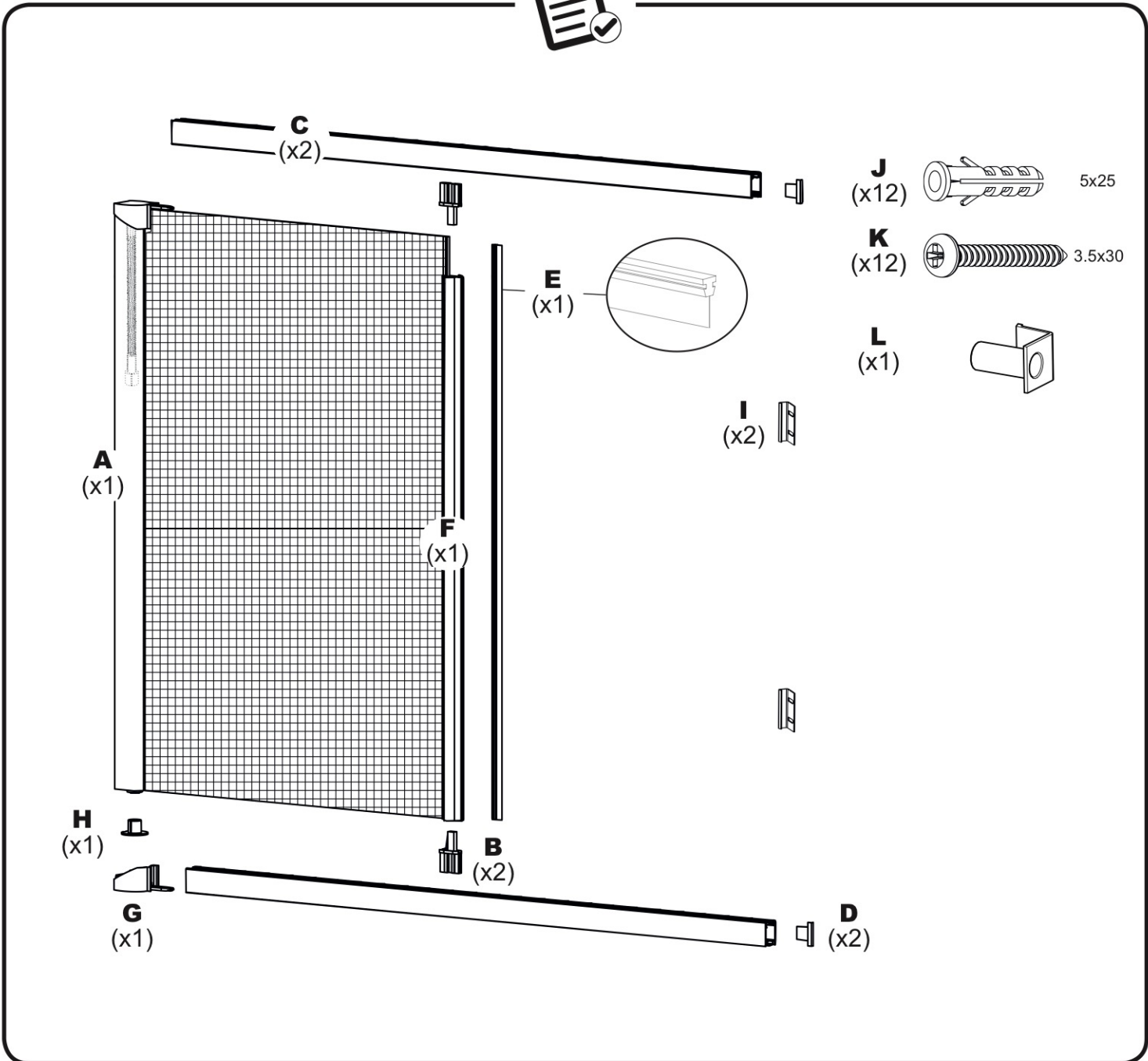


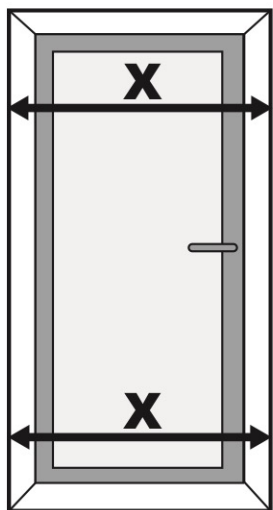
[moustikit.com](http://moustikit.com)



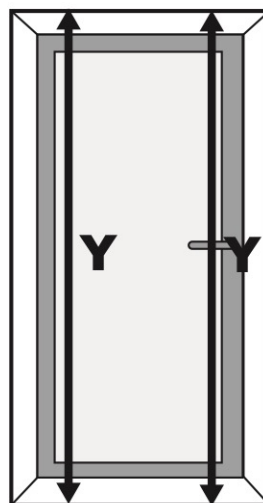


Montage sur une surface plane et propre





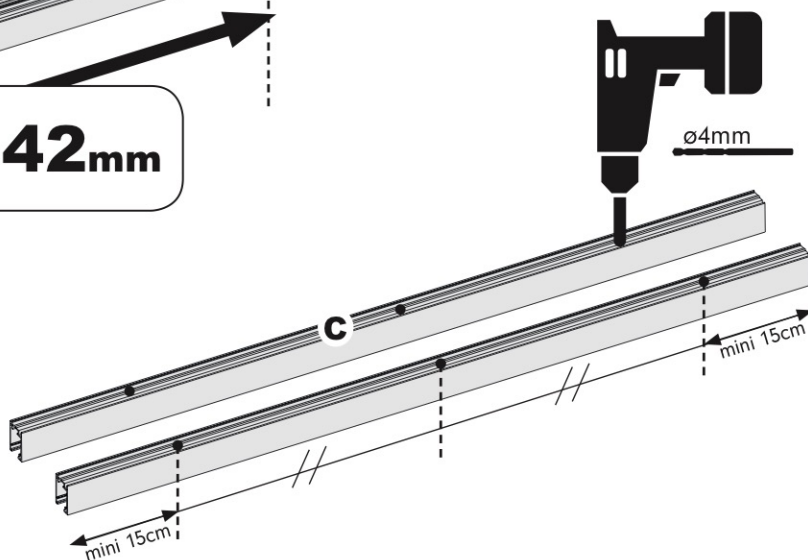
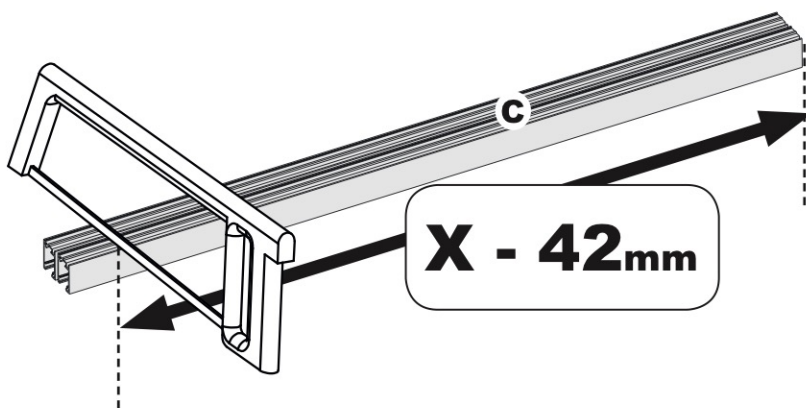
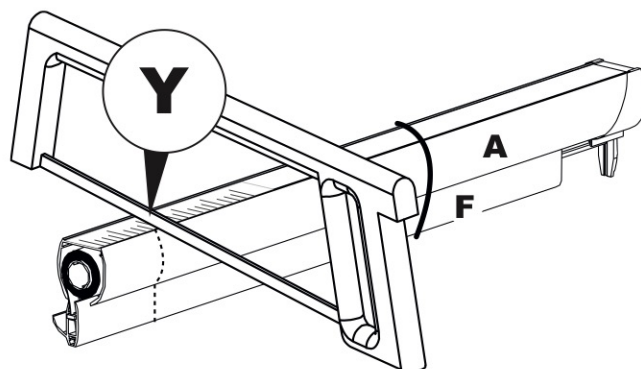
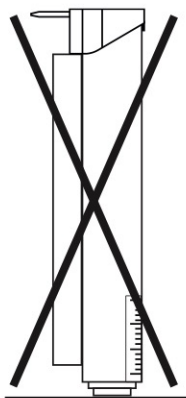
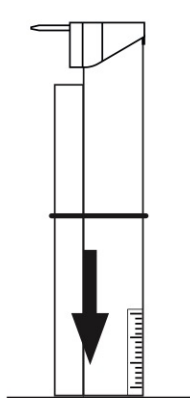
Retenir **X** mini.

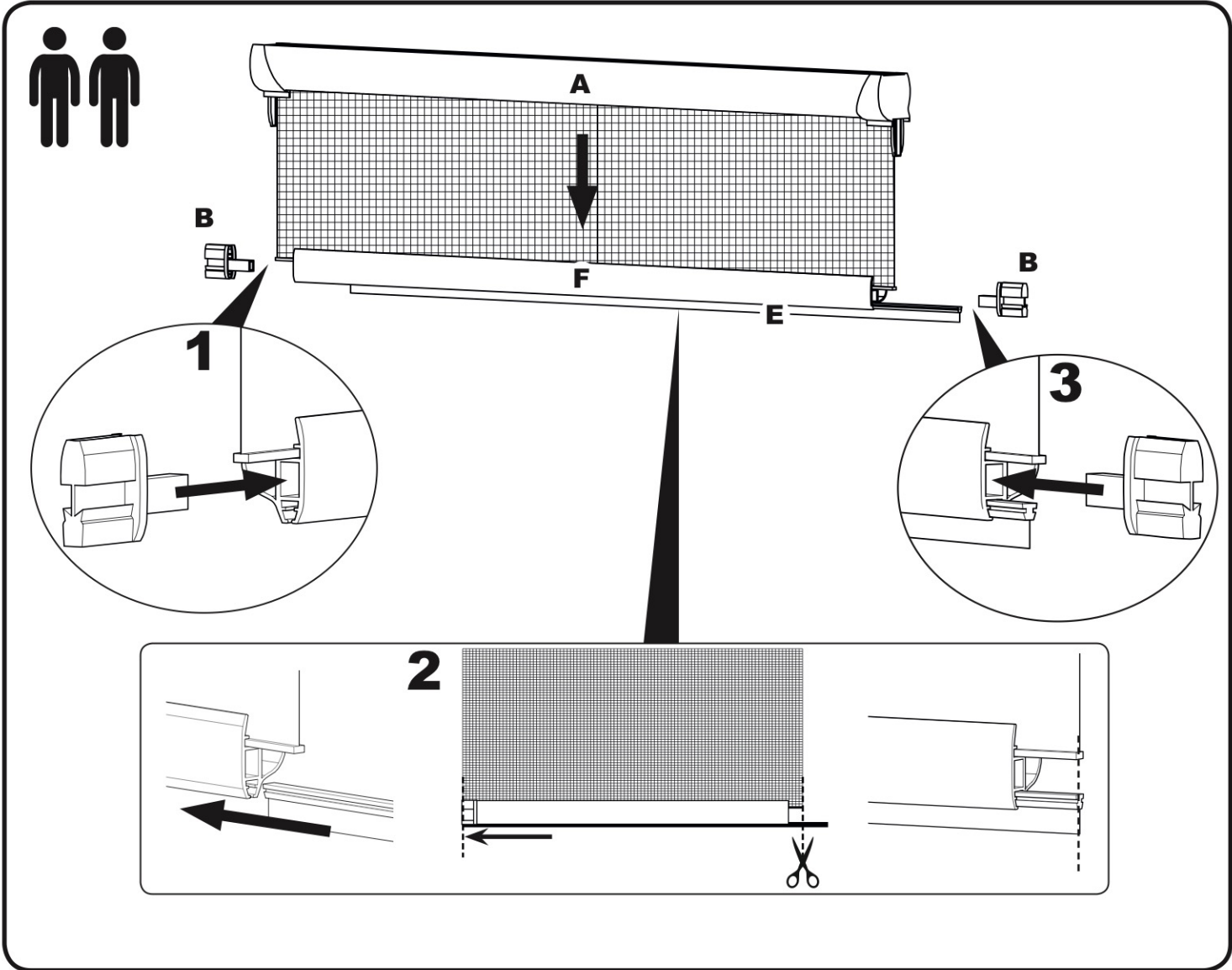
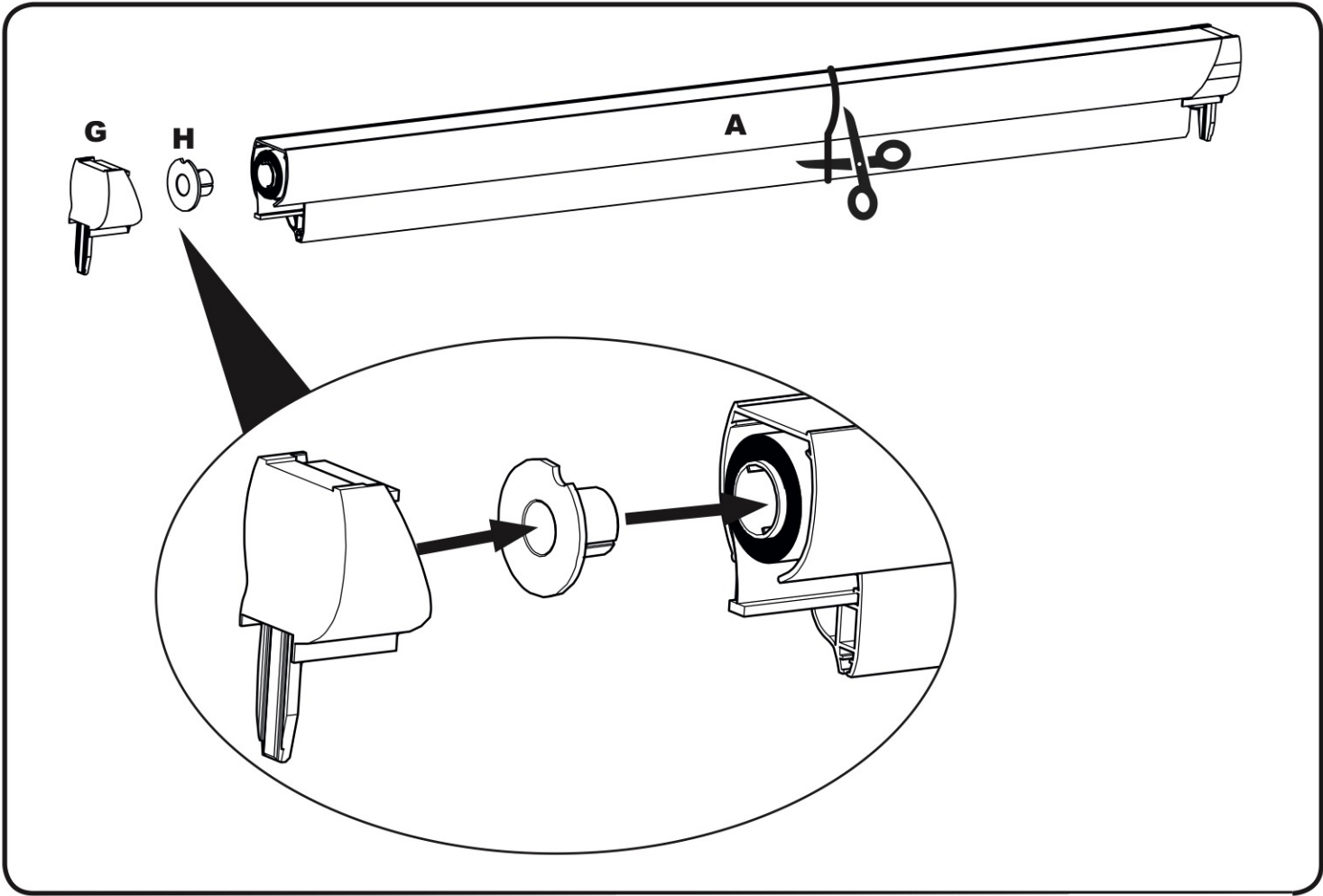


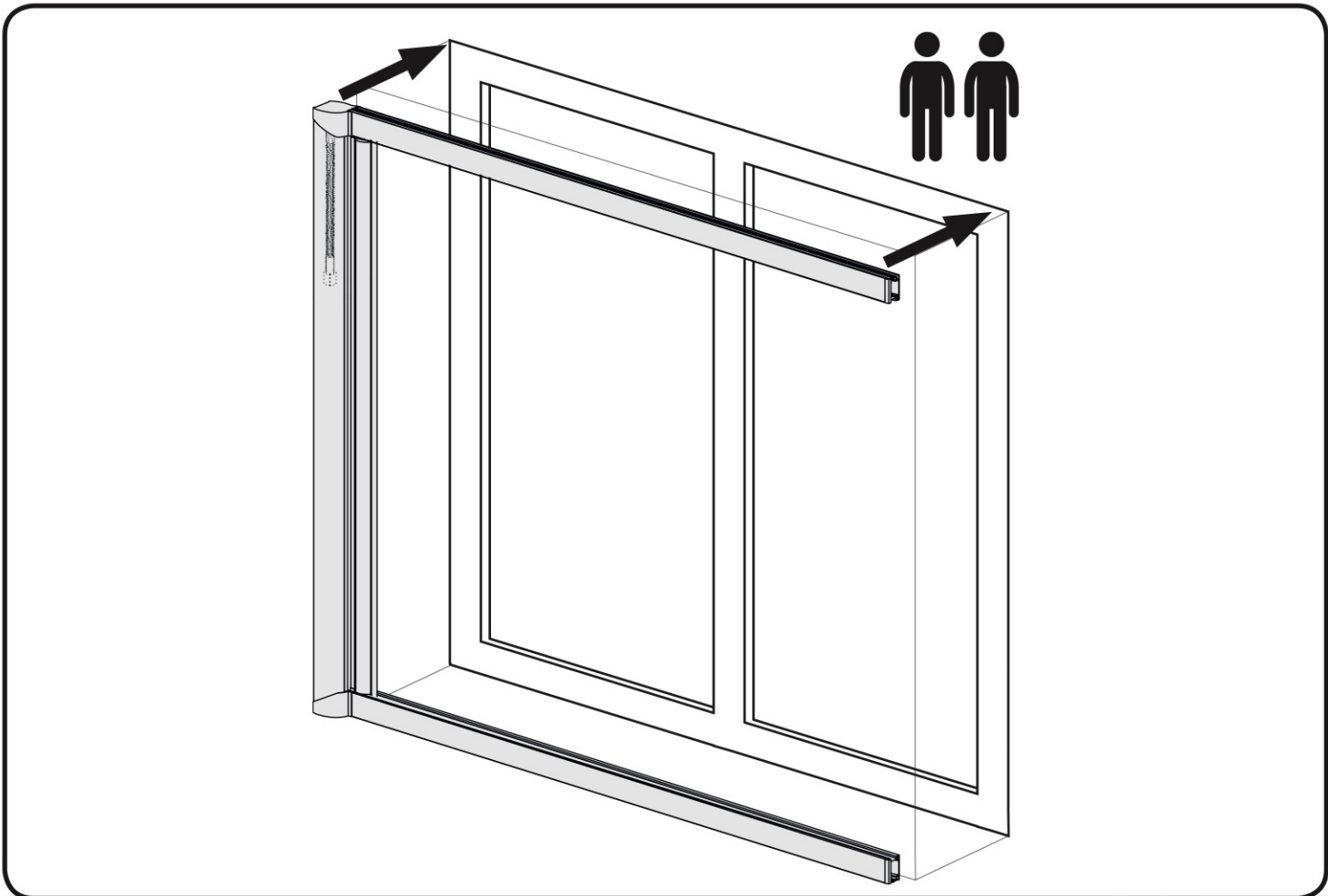
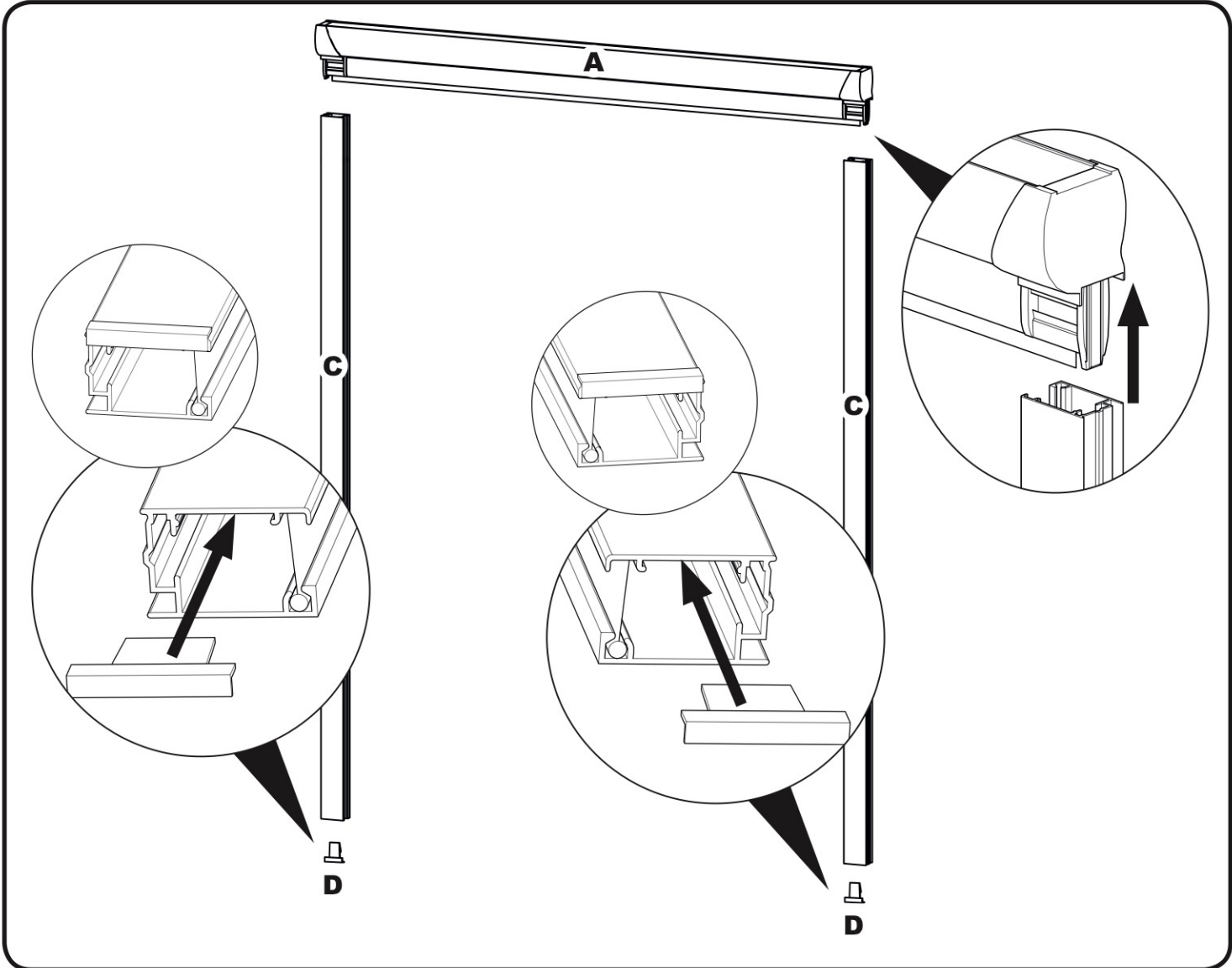
Retenir **Y** mini.

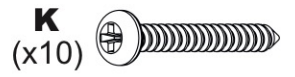
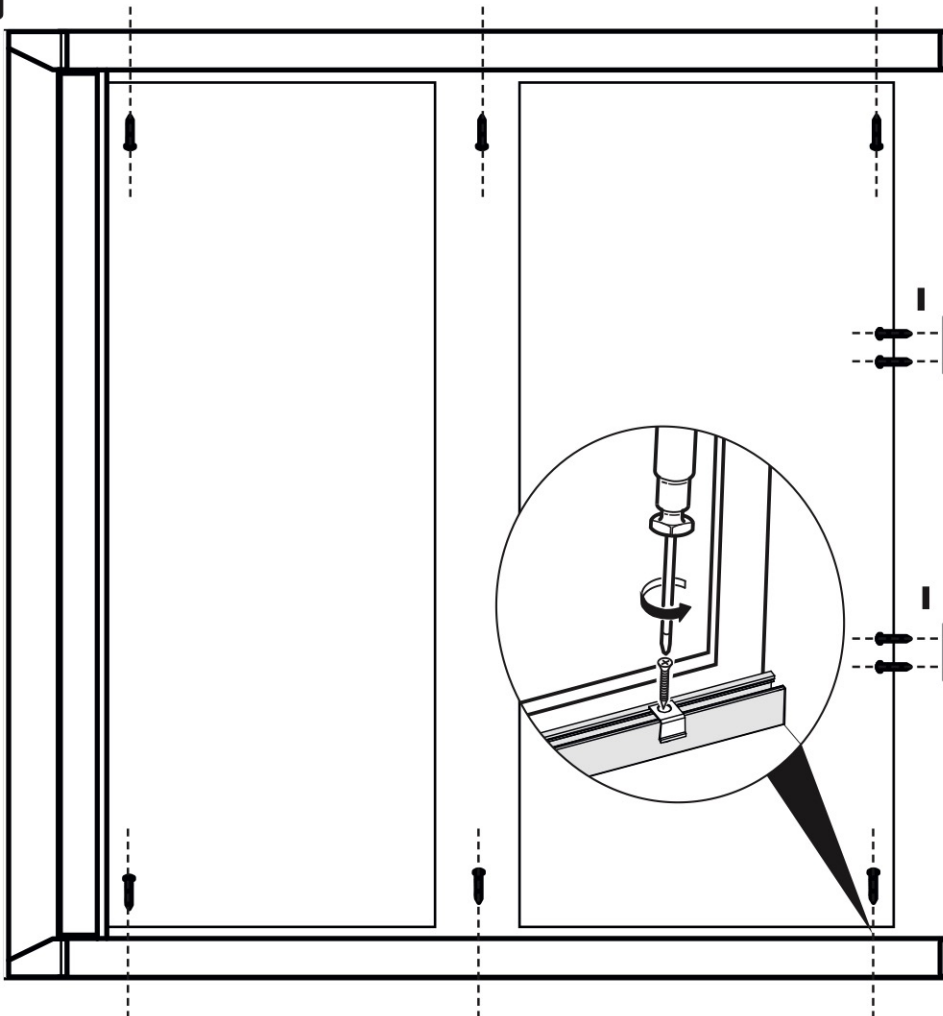
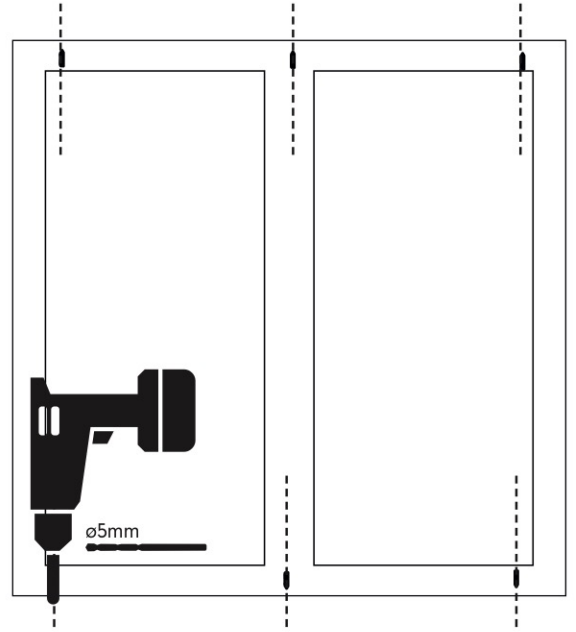
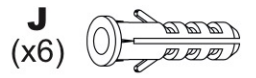
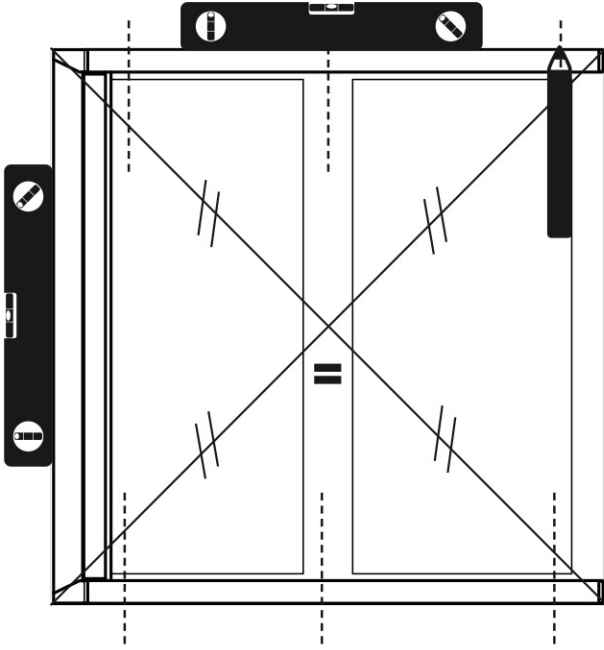


Ne retirer les colliers de maintien qu'après la coupe.



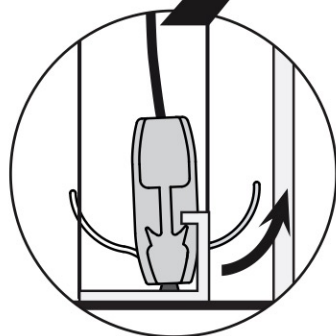
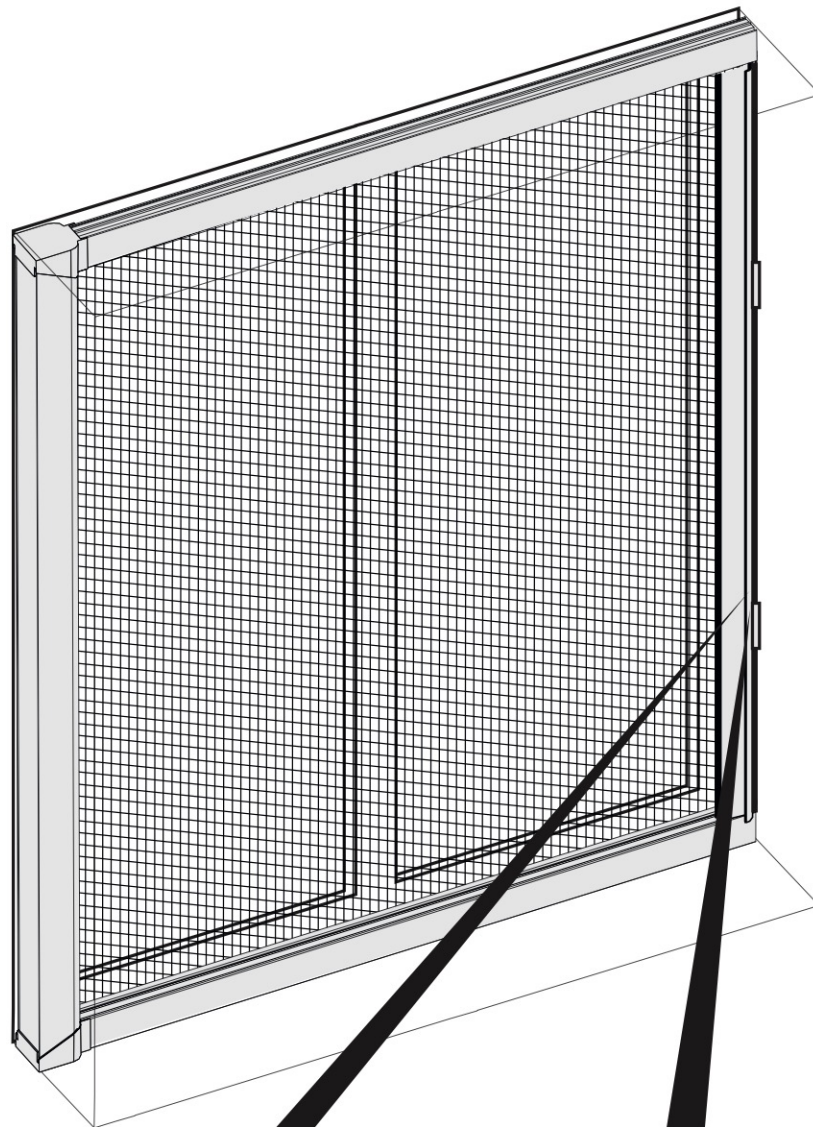




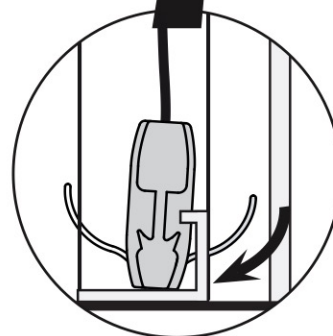


≈40cm

≈40cm



**FERMER**



**OUVRIR**

### TENSION DU RESSORT

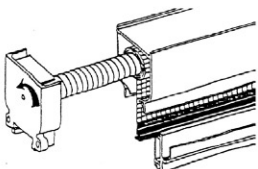
**Si votre moustiquaire remonte brutalement ou ne remonte pas complètement vérifier la tension du ressort.**

- 1 - Enlever le ruban adhésif «IMPORTANT».
- 2 - Enlever l'embout et le ressort de quelques centimètres et le laisser se détendre lentement (attention à la tension).
- 3 - Enrouler complètement la toile sur son axe et tourner le ressort dans le sens de la flèche.

Nombre de tours selon le modèle :

- Moustiquaire enroulable hauteur 100 cm : 6 tours à la main
- Moustiquaire enroulable hauteur 160 cm : 12 tours à la main
- Moustiquaire enroulable hauteur 230 cm : 7 tours à la main
- Moustiquaire enroulable baie vitrée : 18 tours à la main

- 4 - Emboîter l'embout avec le ressort et remettre l'autocollant.
- 5 - Tester la tension du ressort



*Votre avis nous intéresse !  
Envoyez vos remarques, idées, améliorations  
par mail à [serviceconso@jouvence.fr](mailto:serviceconso@jouvence.fr)*

**Enregistrez votre produit sur notre site**



moustikit.com

Les informations recueillies sur notre site internet sont nécessaires afin d'assurer le suivi de nos produits (modification de notice, norme, problème quelconque...). Elles font l'objet d'un traitement informatique et sont à strict usage interne de France Combi.

Retrouvez aussi nos notices, vidéos, conseils, pièces détachées vendues en ligne sur notre site [france-combi.Com](http://france-combi.Com)