

RMS1000 - RMS2000

Motorisation radio pour volet roulant existant

Notice de montage

5014068B



A propos de Somfy

Nous vous remercions d'avoir choisi des produits Somfy. Ce matériel a été conçu, fabriqué et distribué par Somfy selon une organisation qualité conforme à la norme ISO 9001. Le soin apporté à chaque étape depuis la conception jusqu'à la livraison assure votre entière satisfaction pour de nombreuses années. Il est essentiel de lire attentivement ce guide avant de procéder à l'installation.

Qui est Somfy ?

Somfy développe, produit et commercialise des moteurs et automatismes pour les volets roulants, les portails et portes de garage de la maison. Simplification de la vie quotidienne, confort, sécurité, Somfy répond à vos attentes de bien-être. Chez Somfy la recherche de la qualité est un processus d'amélioration permanente. C'est sur la fiabilité de ses produits, que s'est construite la renommée Somfy, synonyme d'innovation et de maîtrise technologique dans le monde entier. Bien vous connaître, vous écouter, répondre à vos besoins, telle est l'approche de Somfy.

Assistance

Tel : 0 810 12 12 37 (prix d'un appel local depuis un poste fixe)

Pour tout renseignement concernant le choix, l'achat ou l'installation de systèmes Somfy, vous pouvez demander conseil à votre magasin de bricolage ou prendre contact auprès du conseiller Somfy qui vous guidera dans votre démarche au 0 810 12 12 37 (prix appel local depuis un poste fixe), disponibilité du service sur www.somfy.fr. e-mail : consommateur@somfy.com

Recyclage de votre produit Somfy

Ne pas jeter votre appareil mis au rebut, ni les piles usagées avec les déchets ménagers. Vous avez la responsabilité de remettre tous vos déchets d'équipement électronique et électrique en les déposant à un point de collecte dédié pour leur recyclage.



Somfy SAS dans un souci constant d'évolution et d'amélioration peut modifier le produit sans préavis. Photos non contractuelles. Somfy SAS, capital 20.000.000 Euros, RCS Annecy 303.970.230/032010



La motorisation Somfy

Elle supprime les pénibles séances de manivelle et préserve le volet roulant grâce à sa précision de fonctionnement. Travaillant silencieusement, les moteurs SOMFY sont très résistants et peuvent être automatisés facilement : commande murale ou télécommande, commandes individuelles et commande générale lorsqu'il y a plusieurs volets roulants.

La garantie

Vous référer aux conditions générales de garantie incluses dans le kit.

Consignes de sécurité pour l'installation

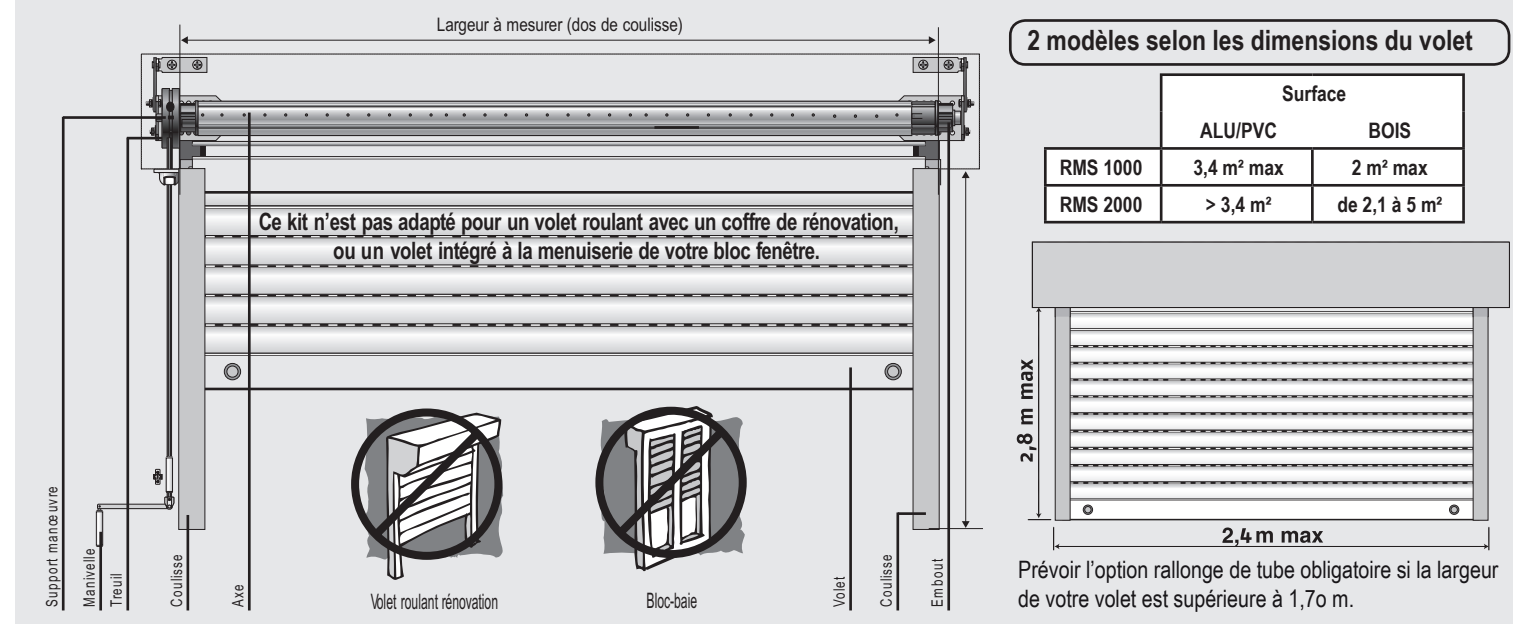
- Mise en garde : une installation incorrecte peut conduire à des blessures graves.
- Suivez toutes les instructions d'installation.
- Avant d'installer la motorisation, enlever toutes les cordes inutiles et mettez hors service tout équipement qui n'est pas nécessaire pour un fonctionnement motorisé.
- Si l'installation motorisée est commandée par un interrupteur sans verrouillage, ce dernier doit être fixé en vue de l'appareil mais éloigné des parties mobiles et à une hauteur d'au moins 1,5 m.
- Vérifier que votre motorisation choisie corresponde à votre installation (voir « Composition du kit »).

Consignes de sécurité pour l'utilisation

- Mise en garde : il est important pour la sécurité des personnes de suivre toutes les instructions.
- Conservez ces instructions.
- Cet appareil n'est pas prévu pour être utilisé par des personnes (y compris les enfants) dont les capacités physiques, sensorielles ou mentales sont réduites, ou des personnes dénuées d'expérience ou de connaissance, sauf si elles ont pu bénéficier, par l'intermédiaire d'une personne responsable de leur sécurité, d'une surveillance ou d'instructions préalables concernant l'utilisation de l'appareil.
- Ne laissez pas les enfants jouer avec les dispositifs de commandes fixes. Mettez les dispositifs de télécommande hors de portée des enfants.
- Vérifiez fréquemment l'installation pour déceler tout mauvais équilibrage ou tous signes d'usure ou de détérioration des câbles et ressorts, le cas échéant; N'utilisez pas l'appareil si une réparation ou un réglage est nécessaire.
- Surveillez le volet, pendant qu'il est en mouvement et éloignez les personnes jusqu'à ce qu'il soit complètement fermé.

Composition du kit

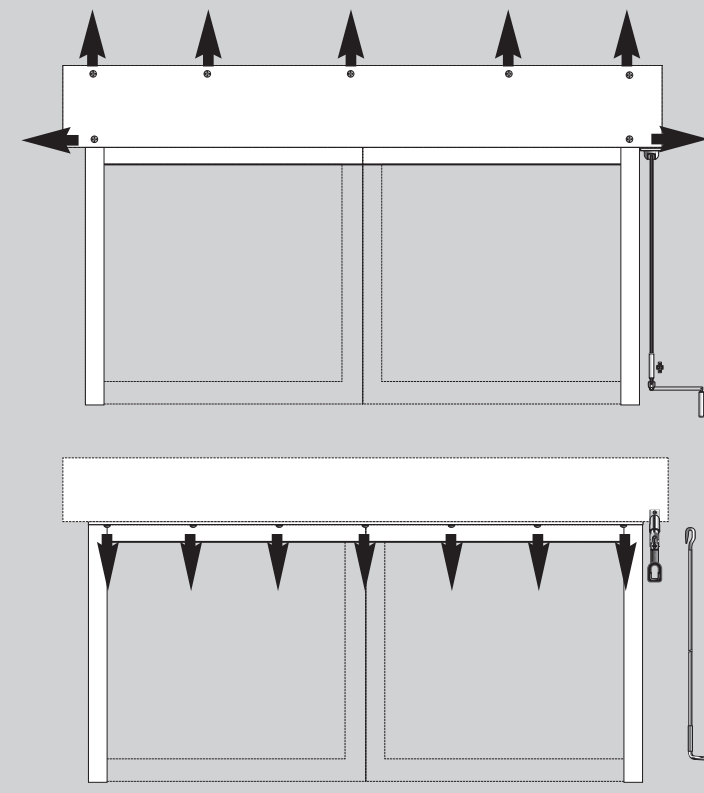
- 1 + 2 + 3 : un tube télescopique motorisé en 3 parties
- 4 : un embout de tube
- 5 : un kit de visserie
- 6 : un support moteur
- 7 : un support embout
- 8 : une télécommande 1 canal
- 9 : des sangles
- 10 : 6 griffes serre-sangle
- 11 : des agrafes pour les sangles
- 12 : accroches lames



Préparation

■ Pour axe compensé : ATTENTION Il est possible que l'axe à remplacer soit équipé d'un ressort (destiné à faciliter la manoeuvre existante). Pour la démontage de cet axe existant, détendre le ressort pour éviter tout accident corporel ou toute casse. Bien suivre les étapes 3 à 5.

- [1] Coffre menuisé : Retirer la face avant pour avoir accès au volet roulant.

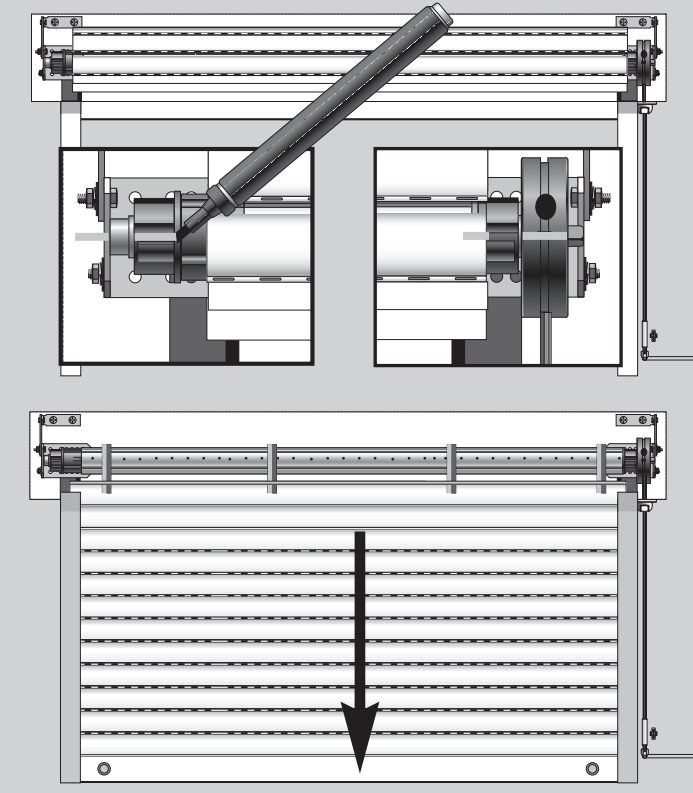


- [2] Coffre tunnel : Retirer la sous face (à l'extérieur) pour avoir accès au volet roulant.

Préparation

■ Rappel : pour axe non compensé aller directement à l'étape 6.

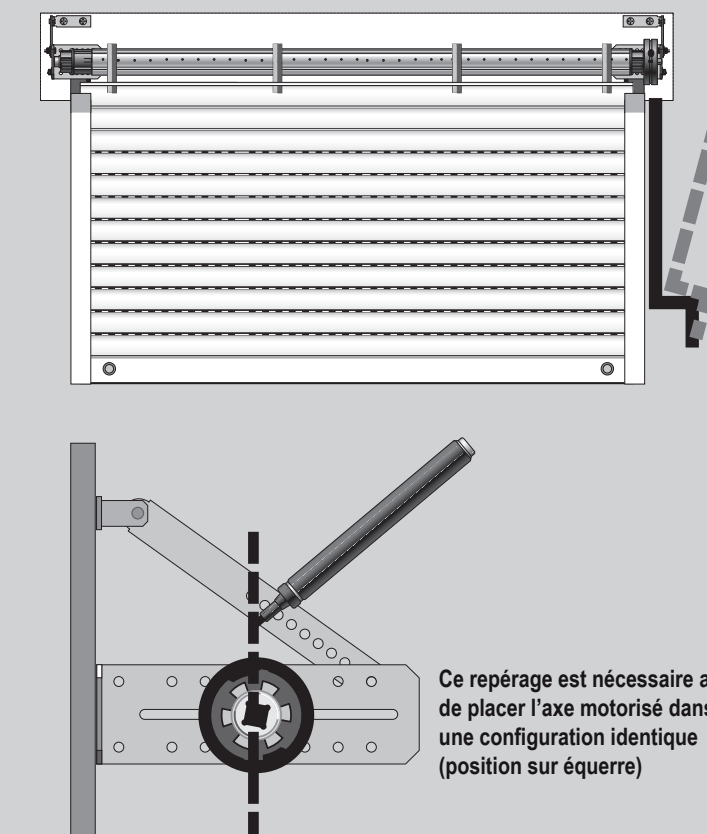
- [3] Le volet est remonté. Pour axe compensé : Marquer la position de l'axe par rapport à son support de chaque côté de l'axe.



- [4] Descendre le volet. Pour axe compensé : En comptant le nombre de tours effectués par l'axe. (grâce aux repères réalisés en étape 3).

Préparation

- [5] Détacher le volet de l'axe. Pour axe compensé : Détendre le ressort avec la manivelle : tourner en sens contraire (montée) l'axe du nombre de tours repérés en étape 4. Enlever la manivelle. Démontez le passe-caisson.

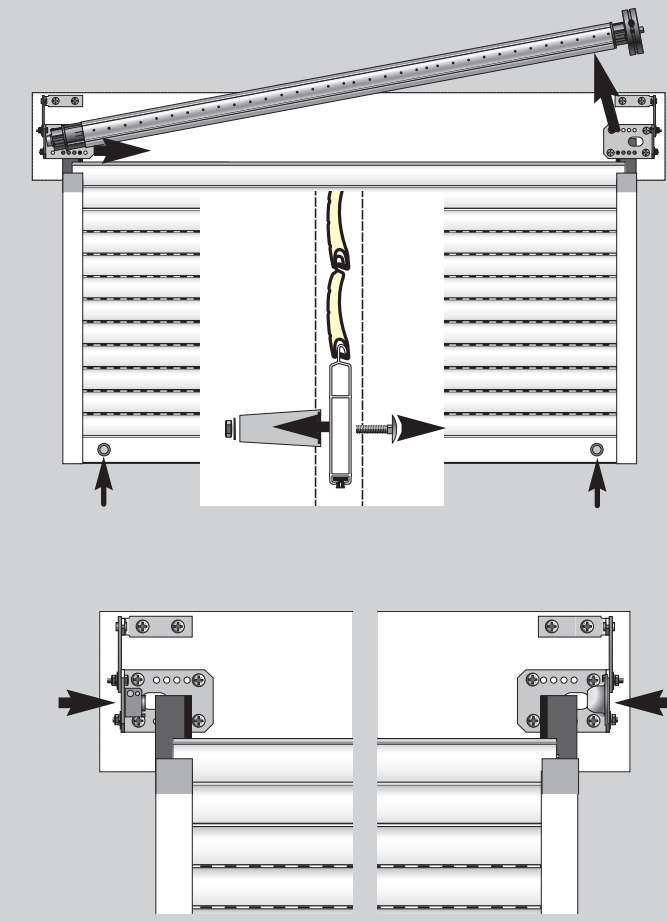


- [6] Repérer le sens d'enroulement du volet. Repérer la place exacte de l'axe sur les 2 équerres support.

Ce repérage est nécessaire afin de placer l'axe motorisé dans une configuration identique (position sur équerre)

Préparation

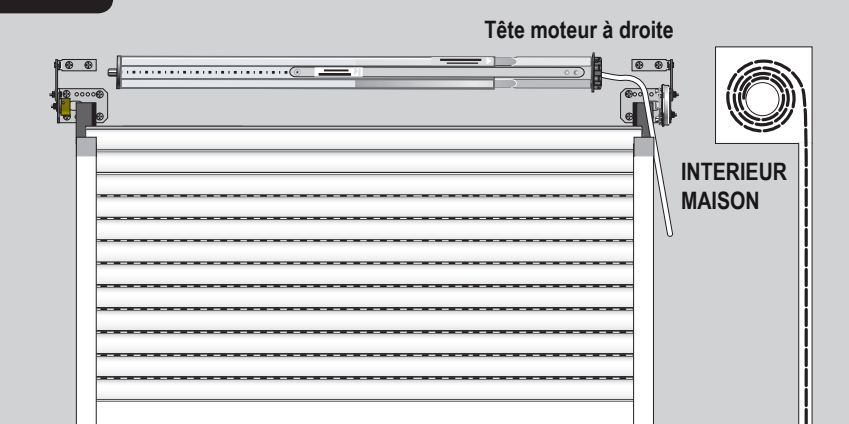
- [7] Enlever l'axe côté treuil, puis de l'autre côté. Démontez les butées servant d'arrêt du volet en position haute dans le cas de la manoeuvre par treuil.



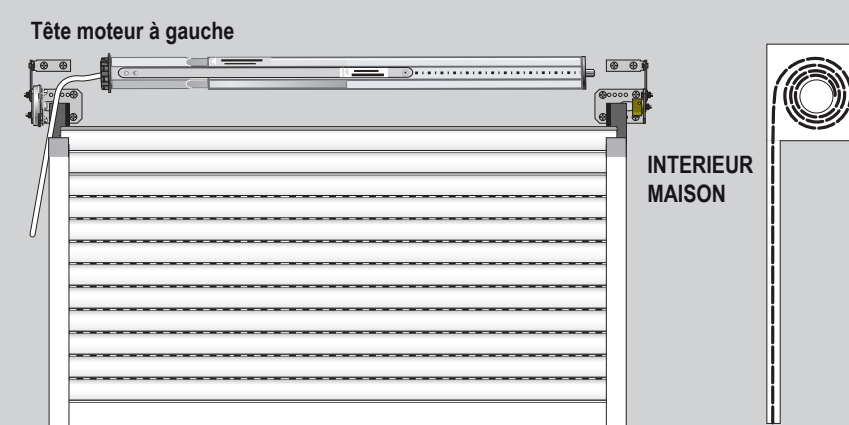
- [8] Enlever le support embout et le support treuil. Ne pas démonter les équerres existantes.

Préparation

- [9] Installation du moteur à droite.



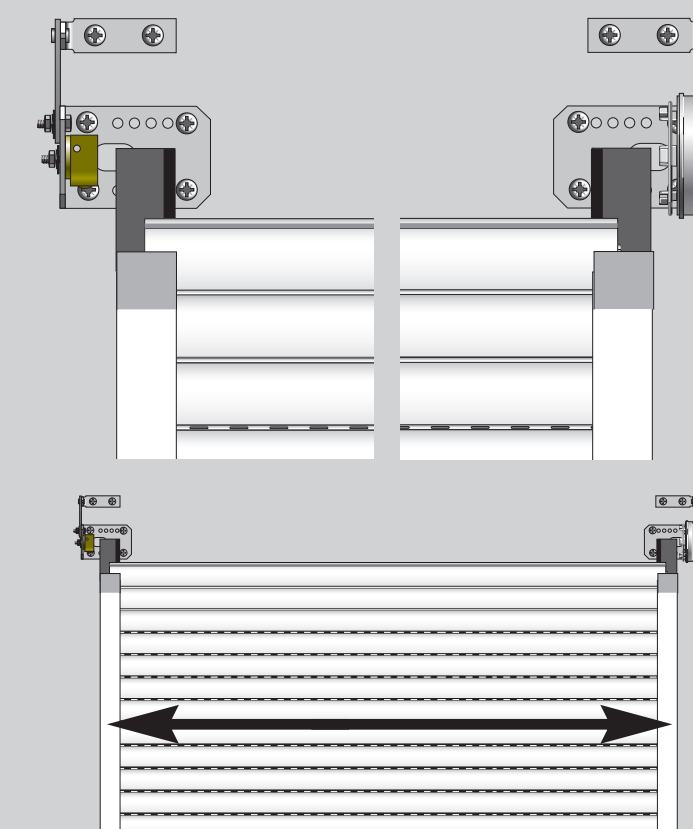
- [10] Installation du moteur à gauche.



Préparation

- [11] Aux emplacements des équerres restées en place et marquées à l'étape 6 : - Fixer le support moteur, - Fixer le support embout.

⚠ Le support moteur doit être fixé sur l'équerre côté treuil.



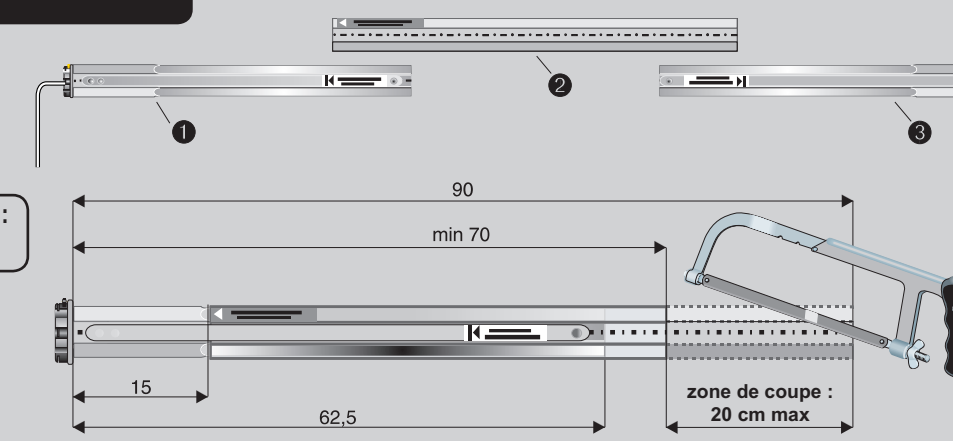
- [12] Prendre la dimension entre coulisses pour une éventuelle recoupe du tube.

Pose

- [13] Sans recoupe de tube

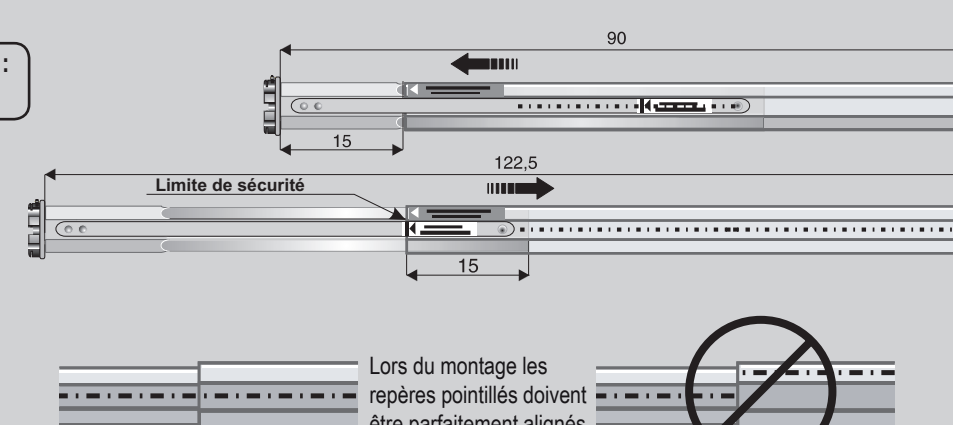
Installation pour une longueur de 70 à 90 cm : utiliser les tubes 1 et 2

Emboîter les tubes 1 et 2. Une recoupe du tube 2 est nécessaire. Régler la longueur.



Installation pour une longueur de 90 à 125 cm : utiliser les tubes 1 et 2

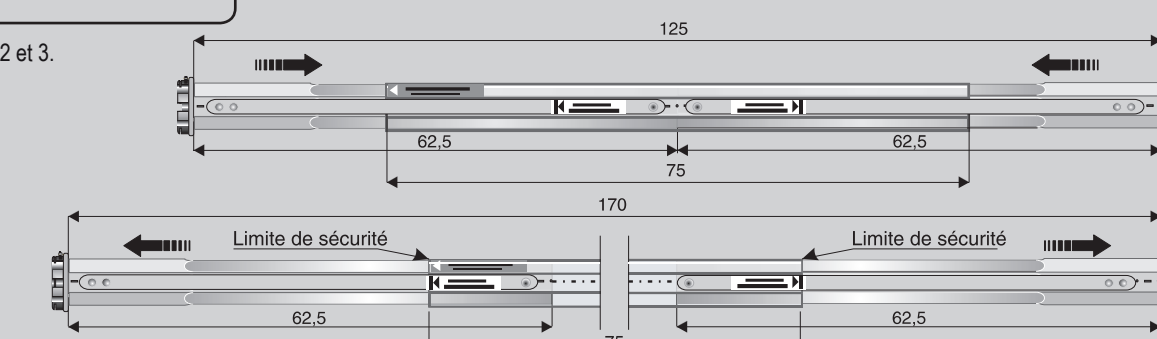
Emboîter les tubes 1 et 2 puis régler la longueur.



Pose

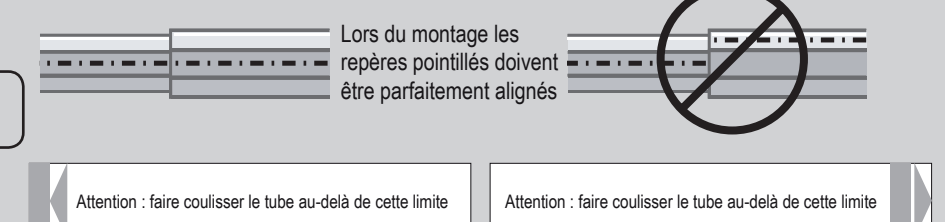
Installation pour une longueur de 125 à 170 cm : utiliser les tubes 1 - 2 et 3

Emboîter les tubes 1 et 2 puis 2 et 3. Régler la longueur.

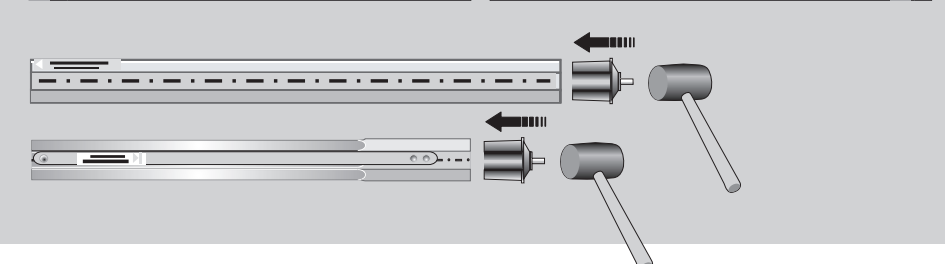


Installation pour une longueur de 170 à 240 cm : utiliser la rallonge en option

Il est impératif de respecter les informations des étiquettes posées sur les tubes.

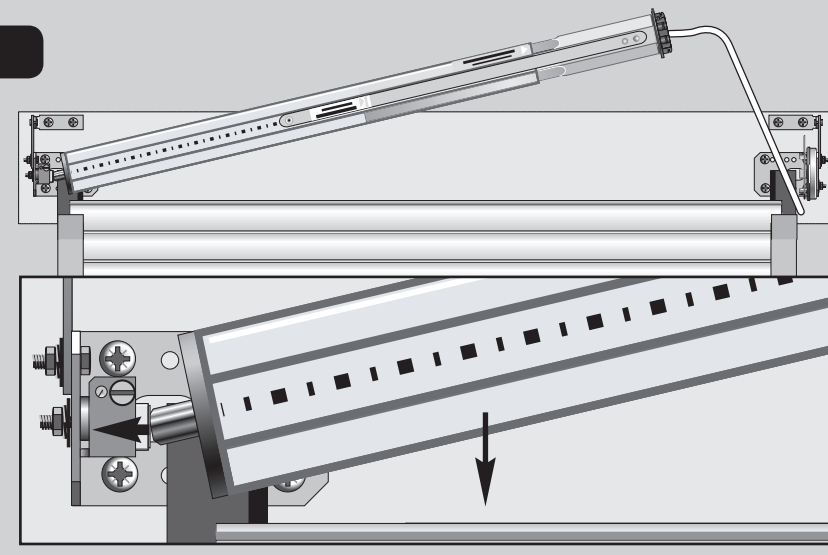


- [14] Monter l'embout.



Pose

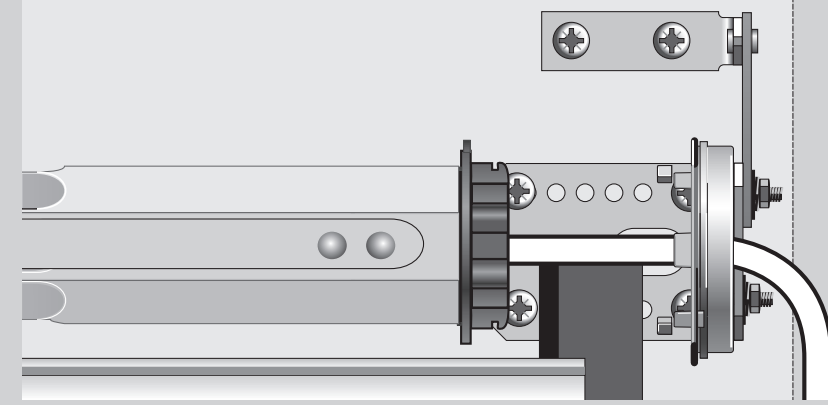
[15] Poser l'axe motorisé côté embout.



[16] Passer le câble d'alimentation axial ou radial.

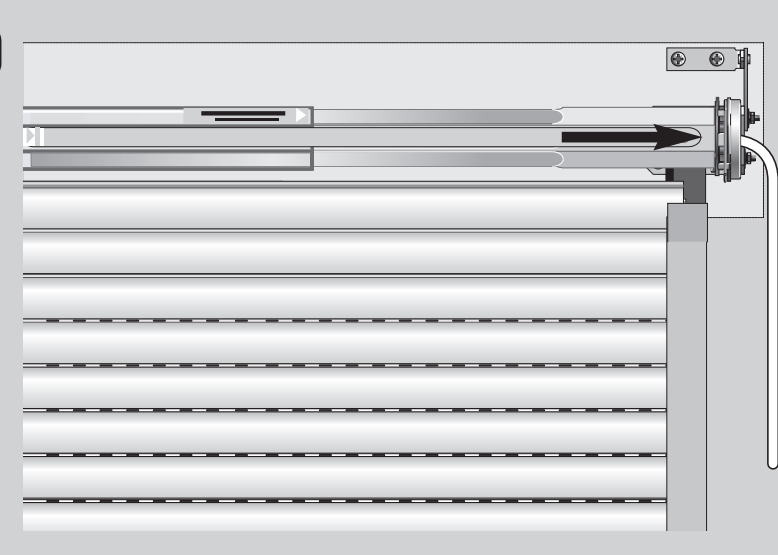


Vérifier que le câble du moteur ne sera pas endommagé par le volet roulant lors de son enroulement.

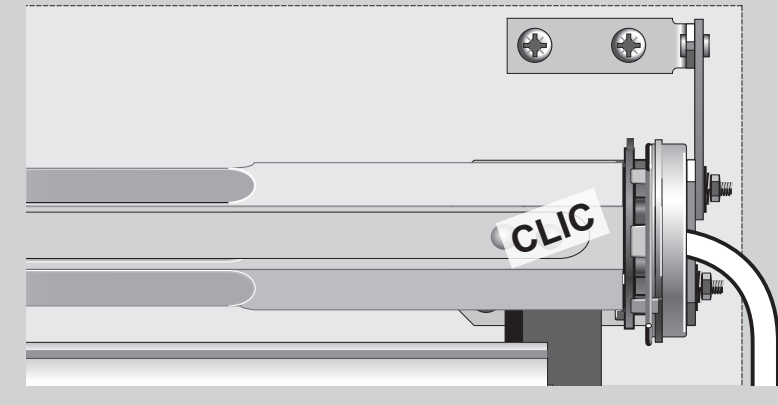


Pose

[17] Tirer l'axe télescopique, côté moteur, jusqu'au support.

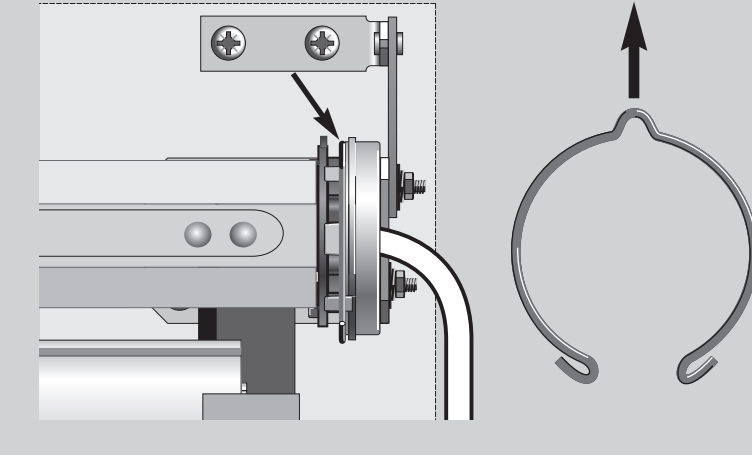


[18] Clipper la tête du moteur sur le support et s'assurer que le moteur est bien fixé dans son support.

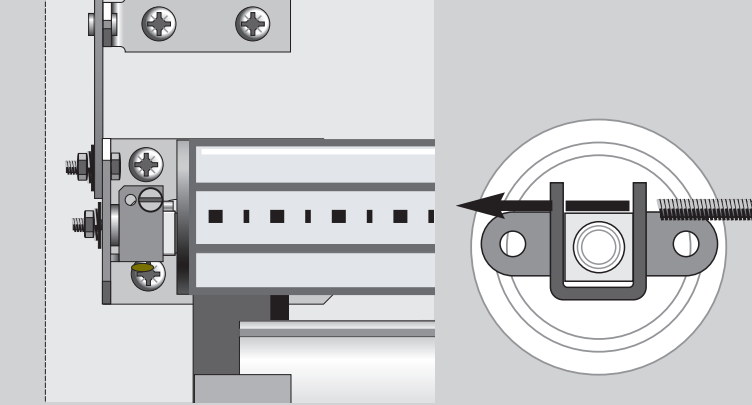


Pose

[19] Si le moteur a été mal positionné, il est possible de décliper la tête moteur en tirant sur le clip au niveau de l'encoche.



[20] Verrouiller le support embout avec la vis.



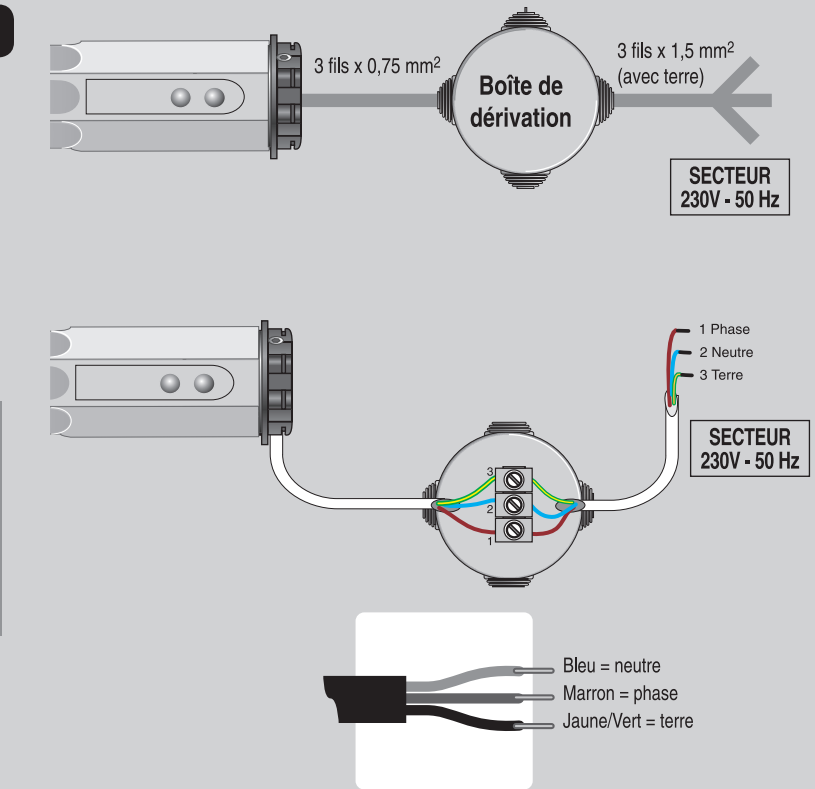
Raccordement électrique

[21] Alimentation 230V-50Hz
Le raccordement 230V sera réalisé dans le coffre ou dans une boîte de dérivation.

Attention : Afin d'être conforme à la norme NFC 15100, vous devez prévoir en amont, au niveau du tableau d'alimentation un disjoncteur différentiel 30 mA.
L'ensemble des câbles apparents hors du coffre doit être mis sous conduit (goulotte).

ATTENTION Pour votre sécurité et celle des utilisateurs :

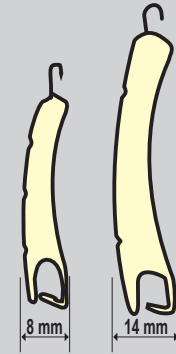
- Raccordements électriques effectués hors tension : ne pas raccorder au secteur avant d'avoir terminé le processus de montage.
- Si le câble d'alimentation est endommagé, vous rapprocher de notre service après-vente.



[22] Alimenter le moteur au secteur 230 V.

Fixation du tablier

[23] Sélection des profils d'attache tablier PVC ou Alu
Sélectionner le profil d'attache selon l'épaisseur de la lame du volet.
Les 2 types de profil sont fournis dans kit de modernisation.

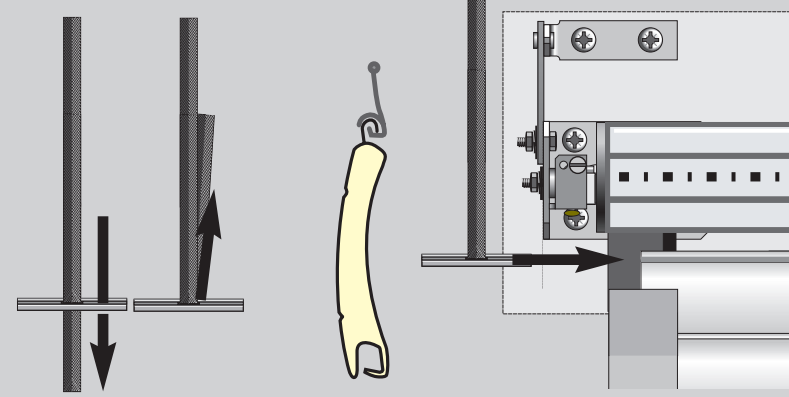


Type d'attaches existantes entre le tablier et le tube
- Tablier bois : Sangle / verrou automatique
- Tablier Alu et PVC : Sangle / attache métallique / verrou automatique

Le système d'agrafe du kit permet une compatibilité avec les différents systèmes d'attache du volet sur son axe.

Dans le cas d'une attache par sangle, remplacer les sangles existantes par celles fournies dans le kit.

[24] Passage de la sangle dans les profils d'attache.
Faire remonter l'extrémité de la sangle pour la doubler.
Engager les profils d'attache sur la première lame du volet.

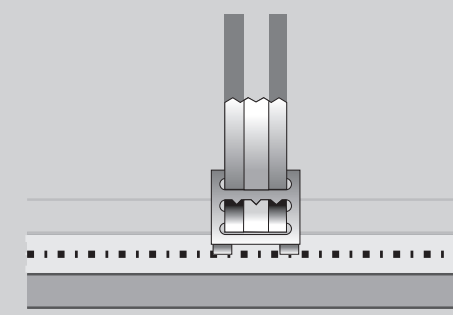


Fixation du tablier

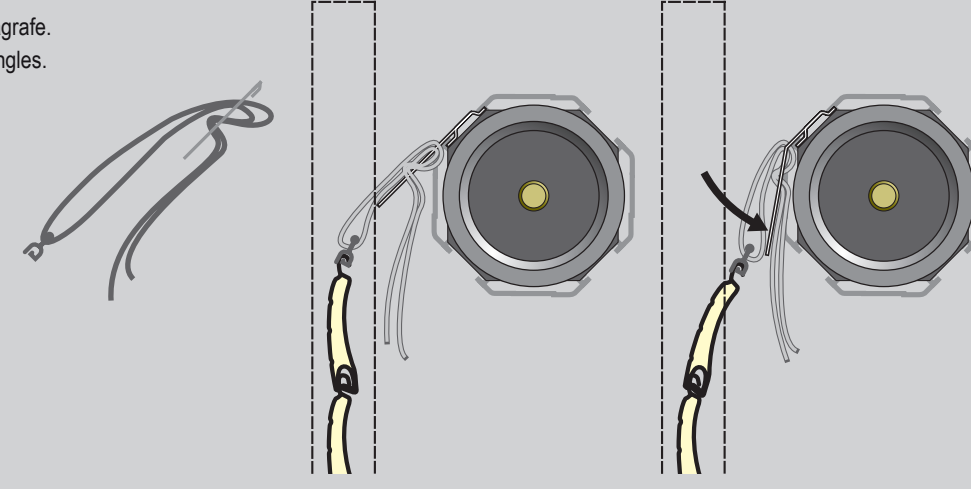
[25] Fixer les agrafes sur l'axe en place.



Positionner l'agrafe dans le sens d'enroulement.

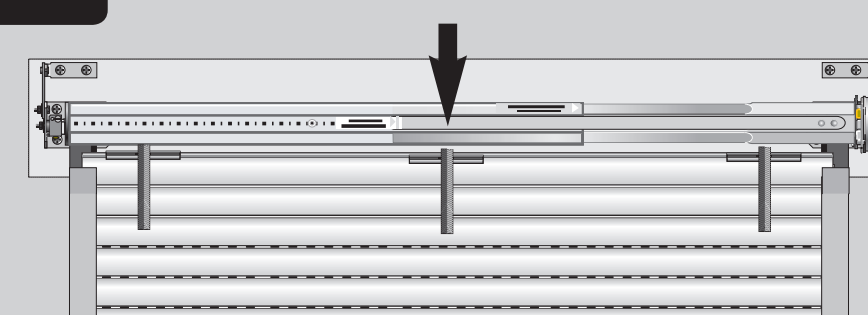


[26] Passage de la sangle doublée dans l'agrafe.
Ajuster une longueur identique des sangles.

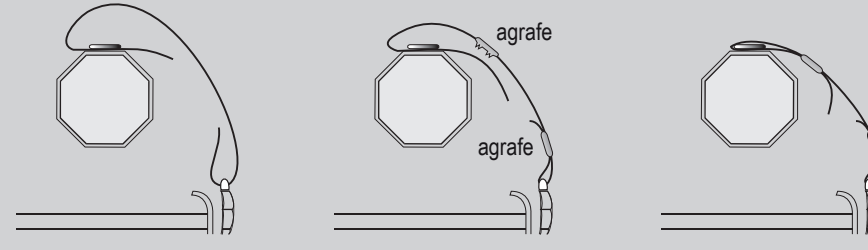


Fixation du tablier

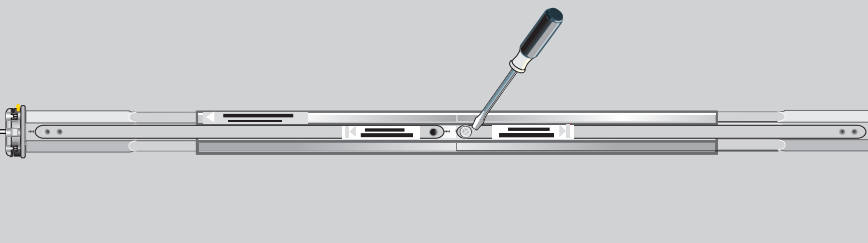
[27] Les sangles latérales sont fixées en les passant sous la lamelle d'assemblage des tubes.



[28] Ajuster une longueur identique des sangles.
Sceller les agrafes.



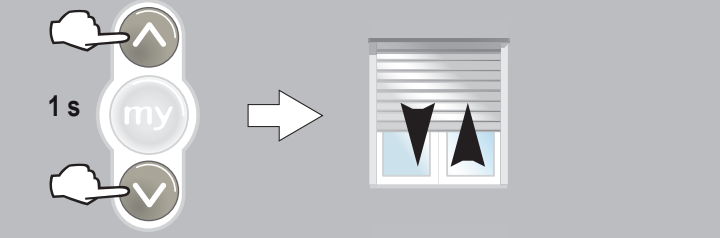
[29] Fixer la lamelle de réglage à l'aide des vis auto foreuses prévues à cet effet.



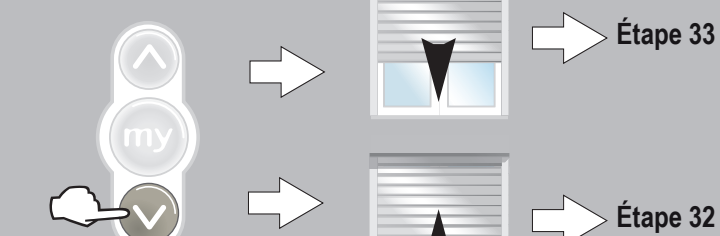
Réglage du moteur

ATTENTION : Respecter toutes les étapes dans l'ordre.
Vérifier que le moteur est bien alimenté (étape 22).

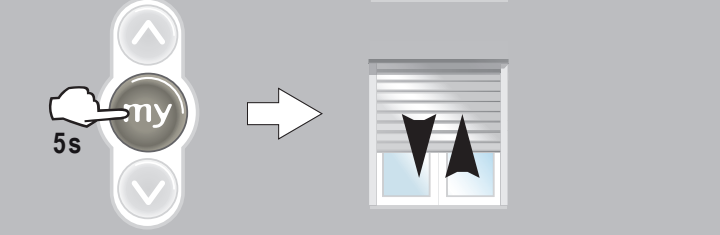
[30] Pré-affecter la télécommande pour le réglage :
Appuyer simultanément sur les touches Montée et Descente de la télécommande jusqu'à bref mouvement de va-et-vient du volet.
> La télécommande est pré-enregistrée pour le réglage et fonctionne en mode "appui maintenu" (temps d'appui = temps de fonctionnement)



[31] Vérifier le sens de rotation du moteur :
Appuyer sur la touche Descente de la télécommande.
> Le volet descend, le sens de rotation est correct. Passer à l'étape 33.
> Si le volet monte, le sens de rotation doit être inversé. Réaliser l'étape 32.

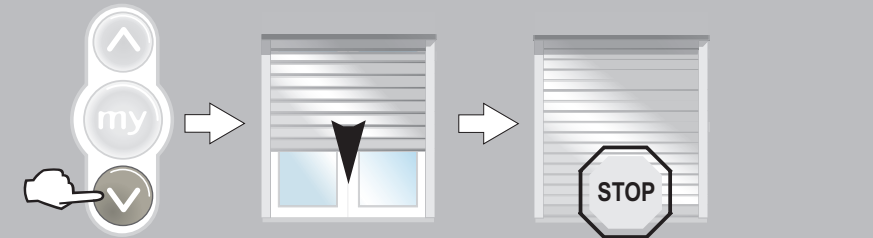


[32] Inverser le sens de rotation du moteur :
Appuyer sur la touche My de la télécommande jusqu'à bref mouvement de va-et-vient du volet.
> Le sens de rotation du moteur est inversé, passer à l'étape 33.

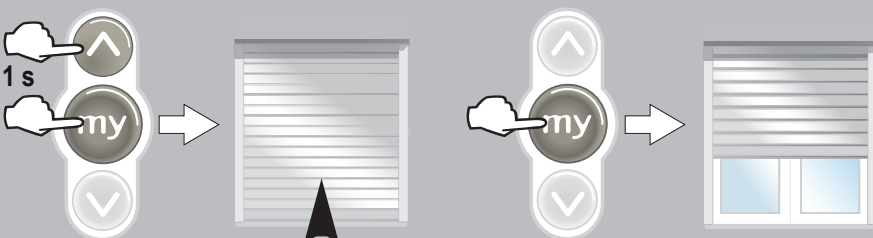


Réglage du moteur

[33] Régler la position d'arrêt basse :
Appuyer sur la touche Descente de la télécommande pour placer le volet en position d'arrêt pour la fin de course basse.

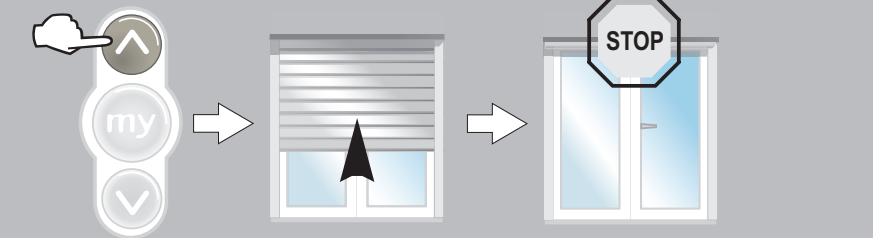


Valider cette position :
Appuyer simultanément sur les touches Montée et My de la télécommande.
Appuyer sur My lorsque le volet commence à monter.
> La position d'arrêt basse du volet est réglée.

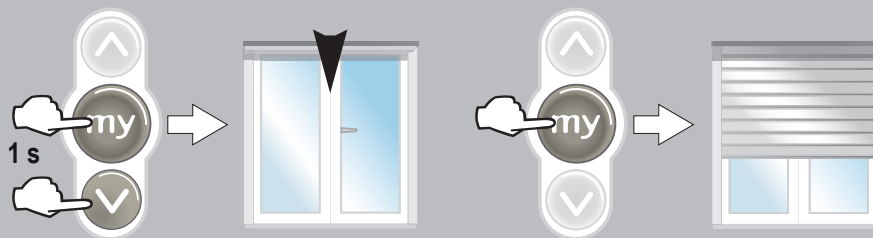


Réglage du moteur

[34] Régler la position d'arrêt haute :
Appuyer sur la touche Montée de la télécommande pour placer le volet en position d'arrêt pour la fin de course haute.

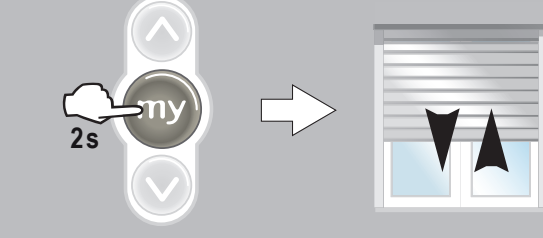


Valider cette position :
Appuyer simultanément sur les touches My et Descente de la télécommande.
Appuyer sur My lorsque le volet commence à descendre.
> La position d'arrêt haute du volet est réglée.

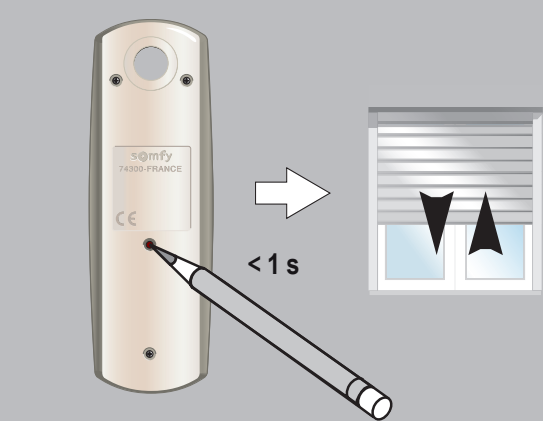


Réglage du moteur

[35] Enregistrer les réglages :
Appuyer sur la touche My de la télécommande jusqu'à bref mouvement de va-et-vient du volet.
> Le sens de rotation et les positions d'arrêt haute et basse du volet sont enregistrés.



[36] Enregistrer la télécommande :
Appuyer sur le bouton de programmation à l'arrière de la télécommande jusqu'à bref mouvement de va-et-vient du volet.
> La télécommande est enregistrée.



L'émetteur fonctionne en mode « impulsif » (1 appui = 1 montée / descente totale)

Faites évoluer votre habitat

Si vous possédez déjà des volets roulants, Somfy vous propose des automatismes pour plus de sécurité et de confort :

Télécommande 1 canal

Vous souhaitez piloter votre volet de votre lit sans avoir à vous lever, la télécommande Somfy répond à votre confort.
Portée 200 m en champ libre.



Télécommande 4 canaux

Un seul geste et tous vos volets obéissent en même temps à vos ordres.
En cas d'absence, même de courte durée, vous fermez tous vos volets roulants en même temps instantanément sans avoir à faire le tour de vos pièces.
Vous sécurisez ainsi votre habitation contre le vol.



Chronis Easy RTS

Pour programmer les mouvements d'un volet roulant selon l'horaire
Commande murale programmable sans fil.
Programmation journalière : même horaires d'ouverture et de fermeture pour tous les jours de la semaine.
Possibilité de désactiver temporairement la programmation.



Sunis intérieur RTS

Sunis intérieur RTS est un capteur soleil intérieur qui gère la descente de votre volet roulant en fonction de l'ensoleillement.
Aux premiers rayons de soleil, le volet roulant descend automatiquement : la pièce est ainsi protégée du soleil et la fraîcheur est préservée.
Quand le soleil disparaît, la protection solaire remonte pour un confort visuel optimal.
100% flexible avec sa fixation ventouse qui permet de le positionner à la hauteur souhaitée sur la vitre et de modifier l'emplacement à tout moment.
Il peut être désactivé à tout moment grâce à un sélecteur placé sur le capteur.

