

4000/5 eco Art. 1754  
 5000/5 eco Art. 1755  
 5000/5 eco inox Art. 1756

**D Betriebsanleitung**  
 Hauswasserwerk

**GB Operating Instructions**  
 Pressure Tank Unit

**F Mode d'emploi**  
 Groupe de surpression

**NL Gebruiksaanwijzing**  
 Hydrofoorpomp

**S Bruksanvisning**  
 Hydroforpump

**DK Brugsanvisning**  
 Husvandværk

**FI Käyttöohje**  
 Painevesiyksikkö

**N Bruksanvisning**  
 Trykktank

**I Istruzioni per l'uso**  
 Autoclave

**E Instrucciones de empleo**  
 Estación de Bombeo con Calderín

**P Manual de instruções**  
 Bomba doméstica

**PL Instrukcja obsługi**  
 Zestaw hydroforowy

**H Használati utasítás**  
 Házi vízellátó

**CZ Návod k obsluze**  
 Domácí vodárna

**SK Návod na obsluhu**  
 Domáca vodáreň

**GR Οδηγίες χρήσης**  
 Πιεστικό με βαρέλι

**RUS Инструкция по эксплуатации**  
 Станция бытового водоснабжения  
 автоматическая

**SLO Navodilo za uporabo**  
 Hišna vodna črpalka

**HR Upute za uporabu**  
 Kućni hidroforska pumpa

**SRB Uputstvo za rad**  
 BIH Kućna hidroforska pumpa

**UA Інструкція з експлуатації**  
 Домова водопровідна станція

**RO Instrucțiuni de utilizare**  
 Hidrofor cu rezervor

**TR Kullanma Kılavuzu**  
 Konut Suyu Tertibatı

**BG Инструкция за експлоатация**  
 Хидрофорна уредба с  
 разширителен съд

**AL Manual përdorimi**  
 Impiant uji për shtëpi

**EST Kasutusjuhend**  
 Hüdfooriga veeautomaat

**LT Eksploatavimo instrukcija**  
 Siurblys su slėgio rezervuaru

**LV Lietošanas instrukcija**  
 Spiedtvertnes ierīce

# GARDENA Groupes de surpression 4000/5 eco, 5000/5 eco, 5000/5 eco inox

F



## Ceci est la traduction du mode d'emploi original allemand.

Nous vous remercions de bien vouloir lire attentivement ce mode d'emploi et d'en observer les instructions. Ce mode d'emploi vous permet de vous familiariser avec l'appareil et son utilisation correcte ainsi qu'avec les consignes de sécurité.



Pour des raisons de sécurité, les enfants ou jeunes gens de moins de 16 ans, ainsi que les personnes n'ayant pas lu et compris le présent mode d'emploi ne peuvent pas utiliser cet appareil. Ce produit ne peut être laissé entre les mains de personnes mineures ou à capacité réduite sans la surveillance d'un adulte responsable. Les enfants doivent être surveillés afin de s'assurer qu'ils ne jouent pas avec le produit.

→ Conservez précieusement ce mode d'emploi.

## Tables des matières :

1. Domaine d'utilisation de votre groupe de surpression GARDENA . . . . .	22
2. Conseils de sécurité . . . . .	23
3. Mise en service . . . . .	24
4. Utilisation . . . . .	25
5. Mise hors service . . . . .	26
6. Entretien . . . . .	27
7. Incidents de fonctionnement . . . . .	27
8. Accessoires disponibles . . . . .	29
9. Caractéristiques techniques . . . . .	30
10. Service Après-Vente/Garantie . . . . .	31

## 1. Domaine d'utilisation de votre groupe de surpression GARDENA

### Utilisation conforme :

Le groupe de surpression GARDENA est conçu pour une utilisation privée dans la maison et dans le jardin et ne doit pas être utilisé pour alimenter des systèmes et des appareils d'arrosage pour jardins publics.

### Liquides à débiter :

Le groupe de surpression GARDENA peut être utilisé pour débiter de l'eau de pluie, l'eau du robinet et l'eau chlorée de piscine.

### Attention :



**Le groupe de surpression GARDENA n'est pas conçu pour une utilisation en continu (par ex. utilisation industrielle, recirculation continue). Il est interdit de refouler des liquides corrosifs, facilement inflammables, agressifs ou explosifs (comme l'essence, le pétrole ou des diluants pour laque cellulosique), de l'eau salée ou des produits alimentaires. La température du liquide transporté ne doit pas excéder 35 °C.**

## 2. Conseils de sécurité

### Sécurité électrique



**DANGER ! Choc électrique !**

Il y a risque de blessures par le courant électrique !

→ Avant le remplissage, après la mise hors service, en cas d'incidents de fonctionnement et avant l'entretien, débrancher la fiche secteur.

Attention : l'utilisation du surpresseur n'est autorisée que si le réseau électrique qui l'alimente est équipé d'un disjoncteur différentiel haute sensibilité (disjoncteur FI) (norme DIN VDE 0100-702).

De plus, la pompe doit être positionnée de manière stable et résistante aux inondations et être protégée contre les chutes.

Pour plus de sécurité, vous pouvez utiliser un disjoncteur différentiel courant.

→ Veuillez consulter votre électricien.

Les caractéristiques techniques du surpresseur indiquées sur l'appareil doivent correspondre aux caractéristiques du réseau.

Le câble électrique équipant le surpresseur doit avoir un diamètre au minimum égal à celui d'un câble caoutchouc H07 RNF. Les rallonges doivent être conformes à la norme DIN VDE 0620.

Protégez le câble contre la chaleur, l'huile et les arêtes vives.

Ne soulevez pas le surpresseur par son câble. Ne retirez pas la fiche de la prise de courant en tirant sur le câble mais en tirant sur la fiche.

#### En Autriche

En Autriche, le raccordement électrique doit être conforme à ÖVE-EM 42, T2 (2000)/1979 § 22 selon § 2022.1. Les surpresseurs ne peuvent être utilisées en piscine ou en bassin de jardin qu'avec un transformateur de séparation.

→ Prière de consulter votre artisan électricien.

#### En Suisse

En Suisse, les appareils mobiles, qui sont utilisés en plein air, doivent être raccordés au secteur par l'intermédiaire d'un disjoncteur à courant de défaut.

### Généralités



**Danger de blessures par eau brûlante !**

En cas d'interrupteur manométrique défectueux ou d'alimentation en eau manquante côté aspiration, l'eau restant encore dans la pompe risque de se réchauffer considérablement et donc de provoquer des blessures par eau brûlante à la sortie.

La pompe est équipée d'un fusible thermique, lequel coupe la pompe en cas de températures d'eau élevées (env. 65 °C) (le témoin lumineux orange s'allume).

→ Après une coupure liée à la température, débrancher la pompe du secteur par le biais du fusible principal, laisser refroidir l'eau (env. 10 – 15 min.) et garantir l'alimentation en eau du côté aspiration avant une remise en service.

→ Avant chaque mise en service, contrôlez l'état du surpresseur et particulièrement celui du câble d'alimentation et de la fiche.

N'utilisez pas un surpresseur endommagée.

→ En cas d'usure ou d'endommagement, faites vérifier l'appareil par le Service Après-Vente GARDENA.

N'exposez pas le surpresseur à la pluie. Ne l'utilisez pas dans un environnement très humide.

Pour éviter le fonctionnement à vide du surpresseur, assurez-vous que l'extrémité du tuyau d'aspiration se trouve en permanence dans le liquide à aspirer.

Le surpresseur ne doit pas tourner à sec, ni avec le robinet fermé côté aspiration.

→ Avant chaque utilisation, remplissez le surpresseur jusqu'au ras bord avec environ 2 à 3 l du liquide à aspirer !

L'aspiration de sable ou d'autres matières abrasives provoque l'usure rapide et la baisse de performance du surpresseur.

Respecter la réglementation locale en matière d'eaux et d'eaux usées, en cas d'utilisation du surpresseur pour alimentation en eau domestique. Respecter d'autre part, les prescriptions DIN 1988.

→ Si nécessaire demander conseil à votre entreprise d'installation sanitaire.

### 3. Mise en service

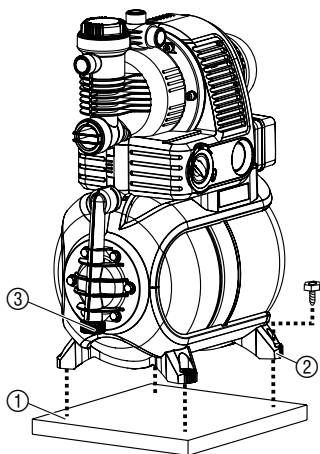
#### Installation du groupe de surpression :

L'emplacement doit être dur et sec pour offrir au surpresseur une position sûre.

→ Placer le groupe de surpression à une distance de sécurité par rapport au liquide pompé.

Installer la pompe en un lieu à faible humidité, avec une bonne ventilation au niveau des fentes. La distance aux murs doit être égale à au moins 5 cm. Aucune saleté ne doit être aspirée par les fentes (par ex. sable ou terre).

#### Installer solidement le surpresseur :



Le groupe de surpression peut être vissé par tous les 4 pieds (2) sur un sol ferme (1).

En alternative, des pieds (réf. 1753-00.901.00) montés sur ressort assurant un fonctionnement peu vibrant et silencieux sont disponibles auprès du service après-vente GARDENA.

Installer le groupe de surpression de façon à pouvoir placer sous le bouchon d'évacuation un bac de récupération suffisamment grand pour le vidage du surpresseur ou de l'installation (3).

Dans la mesure du possible, installer la pompe plus haut que la surface d'eau à partir de laquelle le pompage est effectué. Si cela n'est pas possible, installer entre la pompe et le tuyau d'aspiration, par ex. pour le nettoyage du filtre intégré, une vanne résistante à la dépression.

En cas d'installation fixe dans la maison pour l'alimentation en eau domestique, le surpresseur ne doit pas être raccordé au réseau par des tuyauteries rigides, mais flexibles; ceci réduira les bruits de fonctionnement et évitera une détérioration par vibrations.

Lors de l'installation fixe, utiliser des vannes appropriées aussi bien du côté aspiration que côté refoulement. Ceci est important par ex. pour les travaux d'entretien et de nettoyage ou pour les mises à l'arrêt.

#### Serrer les raccords du côté aspiration et côté refoulement uniquement à la main.

Utiliser un flexible d'aspiration à l'épreuve du vide, par ex. :

- Equipement d'aspiration GARDENA réf. 1411 / 1418 / 1412 ou
- Flexible d'aspiration pour puits GARDENA réf. 1729.

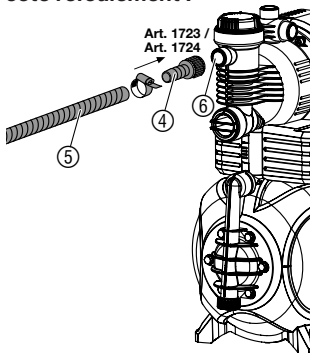
Ne pas utiliser côté aspiration d'éléments enfichables pour tuyaux d'eau !

→ Relier le tuyau d'aspiration (5) avec le raccord du côté aspiration (6) de la pompe.

Relier les tuyaux d'aspiration (5) sans raccord fileté à l'aide d'un adaptateur (ex. réf. 1723/1724) (4) avec le raccord du côté aspiration et visser de façon hermétique.

Pour raccourcir la durée de réamorçage nous vous recommandons d'utiliser un tuyau d'aspiration à clapet anti-retour, qui empêche le tuyau de se vider après la mise hors service du groupe de surpression.

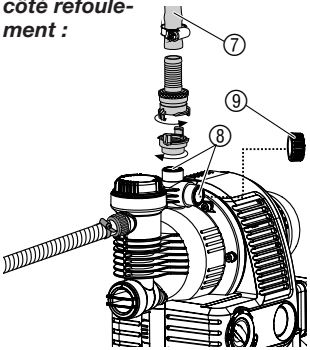
#### Branchement du tuyau sur le côté refoulement :



Si la hauteur d'aspiration est supérieure à 4 m, nous vous recommandons de fixer le tuyau d'aspiration ⑤ à un point supplémentaire (par exemple à un piquet en bois), pour que le surpresseur reste bien en équilibre.

En présence d'un encrassement fin dans le liquide pompé, il est recommandé d'utiliser un **filtre anti-sable GARDENA réf. 1730/1731** en plus du filtre intégré.

**Brachement du tuyau sur le côté refoulement :**



**Remarque :**

Utiliser des tuyaux GARDENA résistants à pression d'un diamètre de 19 mm (3/4"), en combinaison avec le raccord rapide fileté GARDENA avec filet intérieur de 33,3 mm (G1), **réf. 7109**, et le raccord aspiration et haute pression GARDENA, **réf. 7120**, pour tuyaux de 19 mm (3/4") ainsi qu'un collier de serrage GARDENA, **réf. 7192**. **En aucun cas, n'utiliser des flexibles d'aspiration.**

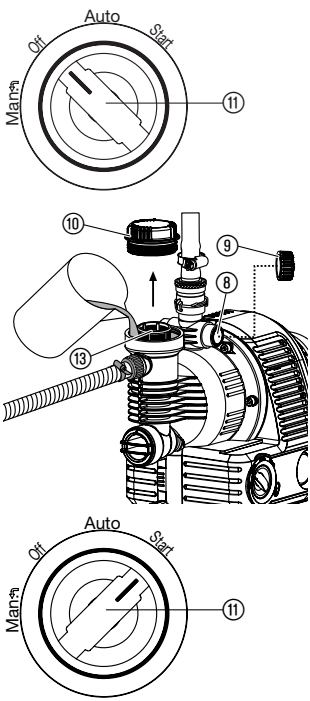
**1. Relier le tuyau de refoulement ⑦ avec l'un des 3 raccords ⑧ du côté refoulement.**

**2. Les raccords pression non utilisés doivent être fermés à l'aide d'un bouchon ⑨.**

**Astuce :** en cas de tuyauterie fixe, ne garnir que max. 2 raccords ⑧ afin qu'une purge puisse être effectuée au moyen du bouchon ⑨ du 3e raccord. La tuyauterie fixe doit présenter une pente ascendante afin que l'eau du côté refoulement puisse retourner dans le surpresseur.

**4. Utilisation**

**Démarrer le groupe de surpression :**



**⚠ DANGER ! Décharge électrique !**  
 → Avant le remplissage, débrancher la fiche secteur.  
**ATTENTION !**  
 → Avant chaque redémarrage, remplir la pompe jusqu'au trop-plein (env. 2 à 3 l) de liquide pompé.

1. Mettre le commutateur rotatif ⑪ sur **OFF**.
2. Ouvrez le couvercle ⑩ de la crépine à la main.
3. Ouvrir un bouchon ⑨ du côté refoulement pour purger.
4. Ouvrir éventuellement les vannes existantes dans la conduite de refoulement (appareils de raccordement, aquastop, etc.) et vider l'eau résiduelle se trouvant dans le tuyau de refoulement, afin que l'air puisse s'échapper lors du remplissage et de l'aspiration.
5. Remplir le liquide pompé par la tubulure de remplissage ⑬ lentement (env. 2 à 3 l), jusqu'à ce que de l'eau sorte par le raccord ouvert du côté refoulement ⑧.
6. Fermer de nouveau à la main le couvercle ⑩ du filtre jusqu'en butée.
7. **Du côté refoulement, fermer à nouveau le bouchon ⑨ ouvert pour la purge.**
8. **Brancher la fiche secteur dans une prise secteur 230 V AC.**
9. **Mettre le commutateur rotatif ⑪ sur START. Le surpresseur démarre immédiatement !**

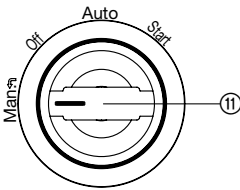
Après aspiration concluante, le commutateur se met automatiquement en position **AUTO** et la sécurité manque d'eau est activée. Le surpresseur s'arrête automatiquement après avoir atteint la pression maximale. Le surpresseur se met en marche automatiquement quand la pression passe sous la pression minimale en raison du prélèvement d'eau.

**ATTENTION !**

Si la pompe n'aspire pas après un délai de 10 min., tourner le commutateur ⑪ sur OFF.

→ Voir 7. Incidents de fonctionnement  
"Le surpresseur n'aspire pas".

La hauteur d'auto-amorçage maximale de 8 m indiquée est obtenue uniquement, si la pompe est remplie jusqu'au trop-plein par la tubulure de remplissage ⑬ et que le tuyau de refoulement pendant l'auto-amorçage est maintenu à une telle hauteur vers le haut qu'aucun liquide pompé ne peut s'échapper de la pompe par le tuyau de refoulement. Dans le cas des flexibles d'aspiration remplis avec anti-retour, il est inutile de tenir le flexible de refoulement vers le haut.

**Mode manuel (Man.) :**

Lors du pompage de très grands volumes d'eau à une très faible pression, la pompe passe en mode **Auto** pour des raisons de sécurité. Si ce mode de fonctionnement est cependant souhaité, il est possible d'utiliser la pompe en **mode manuel (Man.)**.

**Attention : dans ce mode, la sécurité manque d'eau est désactivée.**

→ **Tirer le commutateur ⑪ et le tourner sur Man.**  
Le surpresseur démarre.

**Interrupteur ECO :**

Afin d'économiser l'énergie (jusqu'à 15 %), et en fonction de l'utilisation du moment, il est possible de régler en continu la pression de coupure de la pompe entre **ECO** et **MAX** (la différence de pression entre **ECO** et **MAX** est d'environ 1 bar).

→ Tourner le commutateur **ECO ⑭** sur la position souhaitée.

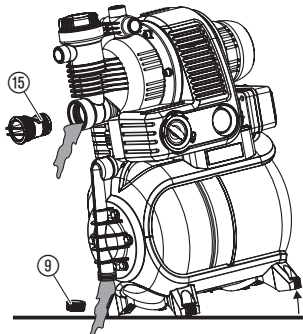
**Conseil pour l'utilisation d'arroseurs :**

En fonction du débit de l'arroseur, la mise en marche et l'arrêt automatiques de la pompe peuvent entraîner une irrigation irrégulière.

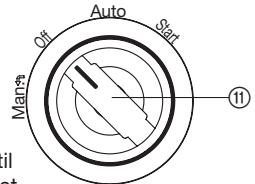
## 5. Mise hors service

**Rangement :**

En cas de danger de gel, purger le groupe de surpression et le ranger à l'abri du gel. Entreposer le surpresseur hors de portée des enfants.



1. Mettre le commutateur rotatif ⑪ sur **OFF**.
2. Débrancher la fiche secteur.
3. Ouvrir le consommateur côté refoulement.
4. Dévisser le bouchon ⑨ et avec un outil approprié, dévisser également le clapet anti-retour ⑮.



5. Pencher la pompe en direction de la sortie d'eau afin que le groupe de surpression se vide complètement.
6. Entreposer le groupe de surpression au sec et à l'abri du gel.

**Elimination :**  
(suivant RL2002/96/CE)



L'appareil ne doit pas être jeté avec les ordures ménagères normales mais doit être éliminé dans les règles.

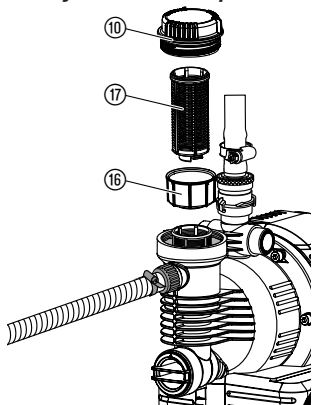
## 6. Entretien



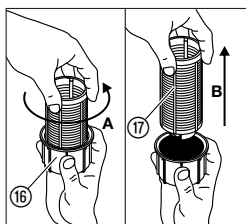
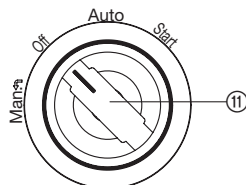
**DANGER ! Décharge électrique !**

→ Avant d'effectuer la maintenance, débrancher la fiche secteur.

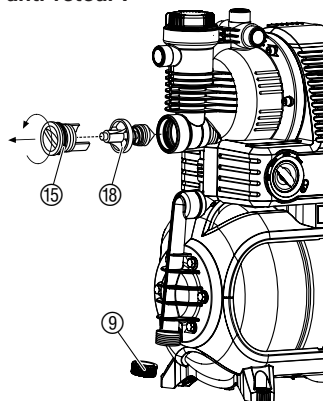
### Nettoyer le filtre d'aspiration :



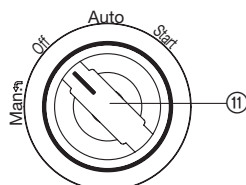
1. Tournez le commutateur rotatif ⑪ sur OFF.
2. Fermer éventuellement toutes les vannes du côté aspiration.
3. Dévissez le couvercle ⑩ de la crépine.
4. Retirez le filtre ⑬ ⑭ par le haut, à la verticale.
5. Tenez fermement le gobelet ⑮. Tournez le filtre ⑰ dans le sens antihoraire A et retirez-le B (fermeture baïonnette).
6. Lavez le gobelet ⑮ sous l'eau du robinet et nettoyez-le ⑰ par exemple avec une brosse souple.
7. Remontez le filtre dans le sens inverse des opérations.



### Nettoyage du clapet anti-retour :



1. Tournez le commutateur rotatif ⑪ sur OFF.
2. Fermer éventuellement toutes les vannes du côté aspiration.
3. Ouvrez les sorties pour décharger le côté refoulement.
4. Dévisser le bouchon ⑨ et laisser s'écouler l'eau.
5. Dévisser le couvercle ⑮ du clapet anti-retour avec (éventuellement un outil approprié).
6. Retirez le corps de valve ⑰ et lavez-le sous l'eau du robinet.
7. Remonter dans le sens inverse des opérations.
8. Démarrer à nouveau le groupe de surpression (voir 4. Utilisation)



## 7. Incidents de fonctionnement



**DANGER ! Décharge électrique !**

→ Avant de parer à des incidents de fonctionnement, débrancher la fiche secteur.

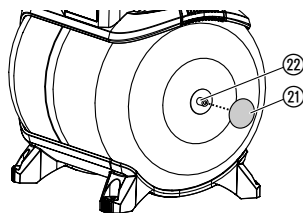
Les travaux sur l'équipement électrique sont réservés au service après-vente GARDENA.

Problème	Cause possible	Solution
<b>Le surpresseur n'aspire pas.</b>	Le commutateur rotatif n'est pas sur la position <b>START</b> .	→ Démarrer à nouveau la pompe (voir 4. Utilisation).
	Le surpresseur aspire de l'air par un raccord défectueux.	→ Vérifier tous les raccords côté aspiration et les étancher si nécessaire.
	Le surpresseur n'est pas suffisamment remplie de liquide.	→ Remplir le surpresseur et s'assurer que l'eau du côté refoulement puisse retourner dans la conduite de refoulement (voir 4. Utilisation).
	L'air ne peut pas s'échapper côté pression, en raison de points de prélèvement fermés.	→ Ouvrir le point de prélèvement côté pression.
	L'extrémité du tuyau d'aspiration n'est pas immergé dans l'eau, absence ou anti-retour non étanche à l'extrémité du tuyau d'aspiration, tuyau d'aspiration plié, raccords non étanches ou filtre d'aspiration obstrué.	→ Vérifier l'étanchéité du tuyau d'aspiration sur toute sa longueur depuis le point d'aspiration jusqu'au surpresseur et éliminer les défauts d'étanchéité. S'assurer de l'alimentation en eau du côté aspiration. Nettoyer éventuellement le filtre d'aspiration.
<b>Le moteur du surpresseur ne démarre pas ou s'arrête soudainement en cours d'exploitation.</b>	Fiche non branchée.	→ Brancher la fiche dans une prise secteur (230 V AC).
	Panne de courant.	→ Vérifier les fusibles et les lignes.
	Le disjoncteur thermostatique s'est déclenché (le témoin lumineux orange s'allume et le boîtier de pompe est chauffé).	<ol style="list-style-type: none"> <li>1. Tourner le commutateur sur <b>OFF</b>.</li> <li>2. Ouvrir le consommateur (évacuer la pression).</li> <li>3. Veiller à une ventilation suffisante et laisser refroidir la pompe environ 15 min.</li> <li>4. Démarrer à nouveau la pompe (voir 4. Utilisation).</li> </ol>
	La sécurité manque d'eau s'est déclenchée (le témoin lumineux orange s'allume).	→ S'assurer de l'alimentation en eau du côté aspiration et démarrer à nouveau la pompe (voir 4. Utilisation).
	Prise d'eau en mode <b>Auto</b> trop importante. Le contrôle de pression s'est déclenché (le témoin lumineux orange s'allume).	→ Tourner le commutateur sur <b>Man. (Attention ! La sécurité manque d'eau est désactivée).</b>
<b>Le moteur du surpresseur tourne, mais le débit ou la pression baisse brutalement.</b>	Défaut d'étanchéité côté aspiration.	→ Éliminer le défaut d'étanchéité.
	Pas assez d'eau du côté aspiration.	→ Restreindre le surpresseur côté refoulement, pour adapter le débit d'aspiration au débit de refoulement.
	Filtre d'aspiration ou clapet anti-retour à l'extrémité du tuyau d'aspiration bouché.	→ Nettoyer filtre d'aspiration ou clapet anti-retour.



Problème	Cause possible	Solution
Le surpresseur démarre et s'arrête trop souvent.	Fuite du côté refoulement.	→ Vérifier la présence éventuelle de fuite du côté refoulement et éliminer.
	Pression trop faible dans le réservoir.	→ Ajouter de l'air dans le réservoir (voir ci-dessous).
	La membrane du réservoir est endommagée.	→ Contacter le service après-vente GARDENA.

#### Ajouter de l'air dans le réservoir :



La pression du réservoir doit être d'environ 1,6 bar.

Pour ajouter de l'air, utiliser un compresseur d'air pour pneumatique automobile avec affichage de la pression (manomètre).

1. Dévisser le couvercle de protection ②.
2. Raccorder le compresseur d'air à la valve du réservoir ① et ajouter de l'air jusqu'à ce que le manomètre du compresseur affiche environ 1,6 bar.
3. Revisser le couvercle de protection ②.



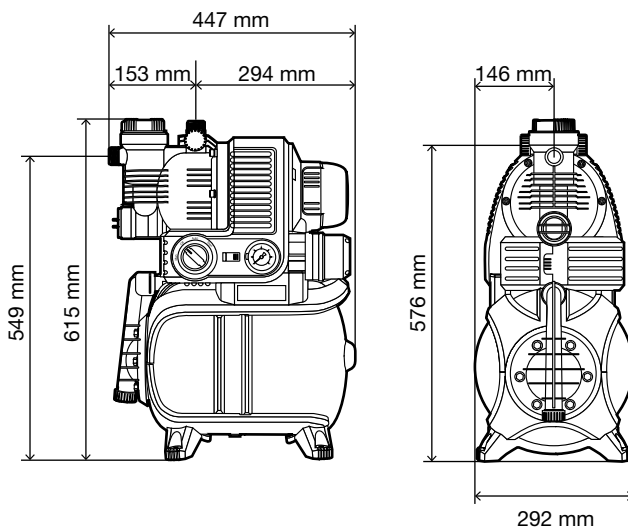
Si d'autres problèmes surgissent, veuillez contacter le service après-vente GARDENA. Les réparations sont réservées aux points de service après-vente GARDENA ou aux revendeurs spécialisés agréés par GARDENA.

## 8. Accessoires disponibles

<b>Tuyaux d'aspiration GARDENA</b>	Résistant à la torsion et à la dépression, disponible au choix au mètre avec diamètre 19 mm (3/4"), 25 mm (1") ou 32 mm (5/4") sans raccords ou en longueur fixe réf. 1411/1418 complet avec raccords.	
<b>Adaptateurs pour tuyaux d'aspiration GARDENA</b>	Pour un raccordement résistant à la dépression des tuyaux d'aspiration vendus au mètre.	<b>Réf. 1723/1724</b>
<b>Filtre d'aspiration GARDENA avec clapet anti-retour</b>	Pour équiper les tuyaux d'aspiration vendus à la coupe.	<b>Réf. 1726/1727</b>
<b>Filtre anti-sable GARDENA</b>	Pour protéger le surpresseur lors d'aspiration d'eau sableuse.	<b>Réf. 1730/1731</b>
<b>Tuyau d'aspiration GARDENA pour puits piqué</b>	Pour raccorder le surpresseur (côté aspiration) à un puits piqué ou à une canalisation (tuyau rigide) en maintenant le vide d'air. Longueur: 0,5 m. Filetage intérieur de raccordement 26/34 (des 2 côtés).	<b>Réf. 1729</b>
<b>Pieds montés sur ressort GARDENA (4 x)</b>	Des pieds montés sur ressort assurant un fonctionnement exempt de vibrations et silencieux. Disponible via le service après-vente GARDENA.	<b>Réf. 1753-00.901.00</b>

## 9. Caractéristiques techniques

Typ	4000/5 eco (Réf. 1754)	5000/5 eco (Réf. 1755)	5000/5 eco inox (Réf. 1756)
Tension/Fréquence	230 V AC/50 Hz	230 V AC/50 Hz	230 V AC/50 Hz
Puissance nominale	850 W	1100 W	1200 W
Câble de raccordement	1,5 m H05-RNF	1,5 m H07-RNF	1,5 m H07-RNF
Débit maxi.	3500 l/h	4500 l/h	4500 l/h
Pression maxi. / hauteur manométrique maxi.	4,5 bar/45 m	5,0 bar/50 m	5,0 bar/50 m
Hauteur d'aspiration maxi.	8 m	8 m	8 m
Pression de démarrage	1,5 ± 0,1 bar	1,5 ± 0,1 bar	1,5 ± 0,1 bar
Pression d'arrêt eco / max.	2,2/3,2 bar	2,5/3,5 bar	2,5/3,5 bar
Pression intérieure tolérée (côte refoulement)	6 bar	6 bar	6 bar
Poids	15,0 kg	17,0 kg	17,0 kg
Dimensions (L x L x H)	45 cm x 29 cm x 62 cm	45 cm x 29 cm x 62 cm	45 cm x 29 cm x 62 cm
Niveau de pression acoustique $L_{WA}$ (mesurée/garantie)	83,2 dB(A)/85 dB(A)	87,1 dB(A)/89 dB(A)	87,4 dB(A)/90 dB(A)
Incertitude $K_{WA}$	2,1 dB(A)	2,1 dB(A)	2,3 dB(A)



## 10. Service Après-Vente / Garantie

### Garantie :

Les prestations de service ne vous seront pas facturées en cas de garantie de l'appareil.

GARDENA accorde pour cet appareil une garantie contractuelle de 2 ans à compter du jour de l'achat. Elle comprend le remplacement gratuit des pièces défectueuses ou de l'appareil, le choix en étant laissé à la libre initiative de GARDENA. En tout état de cause s'applique la garantie légale couvrant toutes les conséquences des défauts ou vices cachés (article 1641 et suivants du Code Civil). Pour que ces garanties soient valables, les conditions suivantes doivent être remplies :

- L'appareil a été manipulé de manière adéquate, suivant les instructions du mode d'emploi.
- Il n'y a eu aucun essai de réparation, ni par le client, ni par un tiers.

Les pièces d'usure roue et filtre sont exclues de la garantie.

Une intervention sous garantie ne prolonge pas la durée initiale de la garantie contractuelle.

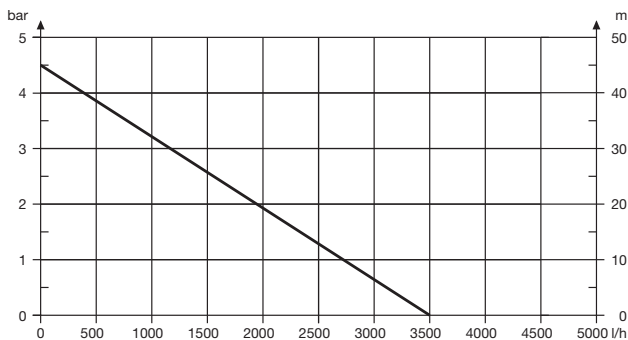
Toutes les revendications dépassant le contenu de ce texte ne sont pas couvertes par la garantie, quel que soit le motif de droit.

Pendant la période de garantie, le Service Après-Vente effectuera, à titre payant, les réparations nécessaires par suite de manipulations erronées.

En cas de mauvais fonctionnement, veuillez envoyer le produit en port payé avec une copie du bon d'achat et une description du problème, à l'adresse du Service Après-Vente figurant au verso.

**Pumpen-Kennlinien**  
**Performance characteristics**  
**Courbes de performance**  
**Prestatiegrafieken**  
**Kapacitetskurva**  
**Ydelses karakteristika**  
**Pumpun ominaiskäyrä**  
**Pumpekarakteristikk**  
**Curva di rendimento**  
**Curva característica de la bomba**  
**Características de performance**

**4000/5 eco**



**Charakterystyka pompy**  
**Szivattyú-jelleggörbe**

**Charakteristika čerpadla**  
**Charakteristiky čerpadla**

**Χαρηκτηριστικό διάγραμμα**  
**Χαρηκτηριστικα насоса**

**Karakteristika črpalka**  
**Obilježja pumpe**

**Karakteristika pumpe**  
**Крива характеристики насоса**

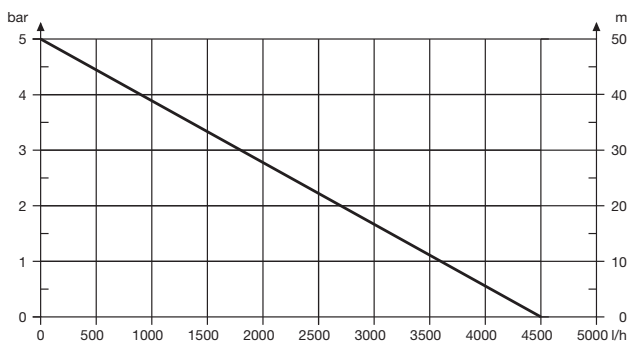
**Caracteristică pompă**  
**Pompa karakter eğrisi**

**Помпена характеристика**  
**Fuqia e pompës**

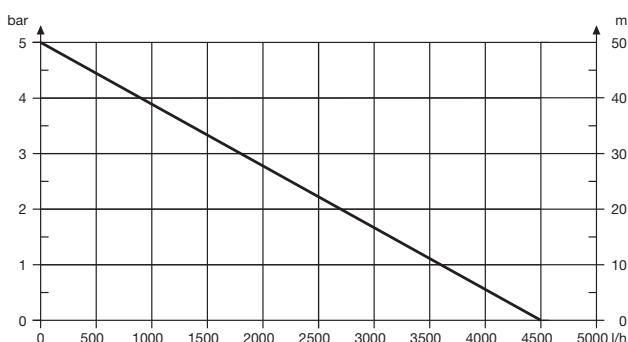
**Pumba karakteristik**  
**Siurblio charakteristinė kreivė**

**Sūkņa raksturlīkne**

**5000/5 eco**



**5000/5 eco inox**



**D Produkthaftung**

Wir weisen ausdrücklich darauf hin, dass wir nach dem Produkthaftungsgesetz nicht für durch unsere Geräte hervorgerufene Schäden einzustehen haben, sofern diese durch unsachgemäße Reparatur verursacht oder bei einem Teileaustausch nicht unsere originale GARDENA Teile oder von uns freigegebene Teile verwendet wurden und die Reparatur nicht vom GARDENA Service oder dem autorisierten Fachmann durchgeführt wird. Entsprechendes gilt für Ergänzungssteile und Zubehör.

**GB Product Liability**

We expressly point out that, in accordance with the product liability law, we are not liable for any damage caused by our units if it is due to improper repair or if parts exchanged are not original GARDENA parts or parts approved by us, and, if the repairs were not carried out by a GARDENA Service Centre or an authorised specialist. The same applies to spare parts and accessories.

**F Responsabilité**

Nous vous signalons expressément que GARDENA n'est pas responsable des dommages causés par ses appareils, dans la mesure où ces dommages seraient causés suite à une réparation non conforme, dans la mesure où, lors d'un échange de pièces, les pièces d'origine GARDENA n'auraient pas été utilisées, ou si la réparation n'a pas été effectuée par le Service Après-Vente GARDENA ou l'un des Centres SAV agréés GARDENA. Ceci est également valable pour tout ajout de pièces et d'accessoires autres que ceux préconisés par GARDENA.

**NL Productaansprakelijkheid**

Wij wijzen er nadrukkelijk op, dat wij op grond van de wet aansprakelijkheid voor producten niet aansprakelijk zijn voor schade ontstaan door onze apparaten, indien deze door onvakkundige reparatie veroorzaakt zijn, of er bij het uitswisselen van onderdelen geen gebruik gemaakt werd van onze originele GARDENA onderdelen of door ons vrijgegeven onderdelen en de reparatie niet door de GARDENA technische dienst of de bevoegde vakman uitgevoerd werd. Ditzelfde geldt voor extra-onderdelen en accessoires.

**S Produktansvar**

Tillverkaren är inte ansvarig för skada som orsakats av produkten om skadan beror på att produkten har reparerats felaktigt eller om, vid reparation eller utbyte, andra än Original GARDENA reservdelar har använts. Samma sak gäller för kompletteringsdelar och tillbehör.

**DK Produktansvar**

Vi gør udtrykkeligt opmærksom på, at vi i henhold til produktansvarsloven ikke er ansvarlige for skader forårsaget af vores udstyr, såfremt det sker på grund af uautoriserede reparationer eller hvis dele er skiftet ud og der ikke er anvendt originale GARDENA dele eller dele godkendt af os, eller hvis reparationerne ikke er udført af GARDENA-service eller en autoriseret fagmand. Det samme gælder for ekstra udstyr og tilbehør.

**FI Tuotevastuu**

Korostamme nimenomaan, että tuotevastuulain nojalla emme ole vastuussa laitteistamme johtuneista vahingoista, mikäli nämä ovat aiheutuneet epäasianmukaisesta korjauksesta tai osia vaihdettaessa ei ole käytetty alkuperäisiä GARDENA-varaosia tai hyväksymiämme osia ja korjauksen on suorittanut muu kuin GARDENA-huoltokeskus tai valtuuttamamme ammattihenkilö. Tämä pätee myös lisäosiin ja lisävarusteisiin.

**I Responsabilità del prodotto**

Si rende espressamente noto che, conformemente alla legislazione sulla responsabilità del prodotto, non si risponde di danni causati da nostri articoli se originati da riparazioni eseguite non correttamente o da sostituzioni di parti effettuate con materiale non originale GARDENA o comunque da noi non approvato e, in ogni caso, qualora l'intervento non venga eseguito da un centro assistenza GARDENA o da personale specializzato autorizzato. Lo stesso vale per le parti complementari e gli accessori.

**E Responsabilidad de productos**

Advertimos que conforme a la ley de responsabilidad de productos no nos responsabilizamos de daños causados por nuestros aparatos, siempre y cuando dichos daños hayan sido originados por arreglos o reparaciones indebidas, por recambios con piezas que no sean piezas originales GARDENA o bien piezas no autorizadas por nosotros, así como en aquellos casos en que la reparación no haya sido efectuada por un Servicio Técnico GARDENA o por un técnico autorizado. Lo mismo es aplicable para las piezas complementarias y accesorios.

**P Responsabilidade sobre o produto**

Queremos salientar que segundo a lei da responsabilidade do fabricante, nós não nos responsabilizaremos por danos causados pelo nosso equipamento, quando estes ocorrerem em decorrência de reparações inadequadas ou da substituição de peças por peças não originais da GARDENA, ou peças não autorizadas. A responsabilidade tornar-se-á nula também depois de reparações realizadas por oficinas não autorizadas pela GARDENA. Esta restrição valerá também para peças adicionais e acessórios.

**PL Odpowiedzialność za produkt**

Zwracamy Państwa uwagę, że nie ponosimy odpowiedzialności za uszkodzenia naszych maszyn, bądź szkody spowodowane ich wadliwym funkcjonowaniem, powstałe na skutek nieprawidłowo przeprowadzonych napraw lub użycia nieoryginalnych części zamiennych. Naprawy winny być przeprowadzane tylko przez punkty serwisowe Husqvarna lub autoryzowane serwisy. Dotyczy to również części uzupełniających i oprzyrządowania.

**H Termékszavatosság**

Nyomatékosan utalunk arra a tényre, hogy a termékszavatossági törvény szerint nem kell jótállást vállalnunk azokra a károokra, amelyeket nem a mi készülékeink okoztak, ha ezeket szakszerűen javítás okozta vagy egy alkatrész kicserélésénél nem a mi eredeti GARDENA alkatrészünket vagy általunk engedélyezett alkatrészeket használták fel és a javítást nem a GARDENA szerviz vagy egy erre felhatalmazott szakember végezte. Hasonlóképpen érvényes ez a kiegészítő alkatrészekre és tartozékokra is.

**CZ Odpovědnost za výrobek**

Výslovně upozorňujeme na to, že podle zákona o odpovědnosti za výrobek neneseme odpovědnost za škody způsobené našimi přístroji, pokud byly způsobené neodbornou opravou nebo použitím jiných než našich originálních náhradních dílů GARDENA nebo námi schválených dílů a neprovedením opravy servisem GARDENA nebo autorizovaným odborníkem. Odpovídající platí i pro doplňkové díly a příslušenství.

**SK Predmet záruky**

Upozorňujeme dôrazne na to, že podľa zákona o poskytovaní záruk nezodpovedáme za škody spôsobené našimi výrobkami, v prípade, že boli boli vyvolané neodbornými opravami, výmenou dielcov, ktoré nepatria k originálnym dielom GARDENA alebo neboli nami schválené a rovnako boli spôsobené servisnými zásahmi, ktoré neboli vykonané servisom GARDENA alebo autorizovaným odborníkom. Rovnako to platí pre doplnky a príslušenstvo.

**GR Ευθύνη για το προϊόν**

Σας υπενθυμίζουμε ρητά, ότι σύμφωνα με το νόμο περί ευθύνης για τα προϊόντα δεν ευθυνόμαστε για ενδεχόμενες βλάβες που προκαλούνται από τις συσκευές μας, εφόσον οφείλονται σε μία ακατάλληλη επισκευή ή σε μια αντικατάσταση τμημάτων για την οποία δεν έχουν χρησιμοποιηθεί τα πρωτότυπα ανταλλακτικά της GARDENA ή τα από μας εγκριμένα ανταλλακτικά και σε περίπτωση που δεν εκτελείται η επισκευή από το Τμήμα Εξυπηρέτησης Πελατών της GARDENA ή από έναν εξουσιοδοτημένο εξειδικευμένο τεχνίτη. Το ίδιο ισχύει για εξαρτήματα και συμπληρωματικά τμήματα.

**SLO Jamstvo za izdelek**

Pismo no poudarjamo, da po zakonu jamstva za izdelek nismo odgovorni za škodo, ki bi nastala zaradi uporabe naše ga izdelka, prav tako tudi ne za škodo ki bi nastala zaradi nepravilnega popravila izdelka ali pri napačni zamenjavi delov, ki niso originalni deli GARDENA ali pri uporabi z naše strani potrjenih delov, ki pa niso bili vgrajeni v servisu GARDENA ali v naši pooblaščenih servisni službi. Enako velja tudi za nadomestne dele in opremo.

**RO Responsabilitatea legala a produsului**

Menționăm în mod expres ca, în concordanță cu responsabilitatea legala a produsului, nu suntem răspunzători de nici un accident provocat de produsele noastre dacă se datorează reparării necorespunzătoare sau dacă piesele de schimb nu sunt originale GARDENA sau aprobate de GARDENA, sau dacă reparațiile nu au fost efectuate de un Centru de Service GARDENA sau un specialist autorizat. Aceleași prevederi se aplică și pieselor de schimb și accesoriilor.

**BG Отговорност за качество**

Изрично подчертаваме, че съгласно закона за отговорност за качество, ние не носим отговорност за вредите причинени от нашите уреди, ако същите са причинени от неправилен ремонт или при подмяната на части не са използвани оригинални части на GARDENA или части одобрени от нас и ремонта не е извършен от сервиз на GARDENA или оторизиран специалист. Същото важи за допълнителните части и принадлежности.

**EST Tootevastutus**

Juhime teie tähelepanu sellele, et tootevastutusseaduse kohaselt ei vastuta me meie seadmete poolt põhjustatud kahjude eest, kui need on tekkinud asjatundmatu paranduse tagajärjel või kui detaili vahetamisel ei kasutatud GARDENA originaalvaruosi ega meie poolt kasutada lubatud varuosi ja kui parandustööd ei ole teinud GARDENA klienditeenindusspetsialistid ega meie volitatud spetsialistid. Sama kehtib lisadetailide ja tarvikute kohta.

**LT Atsakomybė už produkciją**

Nurodome, kad remdamiesi Atsakomybės už produkciją įstatymu, neatsakome už nuostolius, sukeltus mūsų prietaisų, jei jie atsirado dėl netinkamo remonto, arba, jei keičiant dalis, buvo naudojamos neoriginalios GARDENA dalys arba dalys, kurių mes neleidome naudoti, o remontą atliko ne GARDENA servisas arba neįgaliotasis specialistas. Tas pats galioja papildomoms dalims ir priedams.

**LV Produkta atbildība**

Mēs skaidri norādām uz to, ka saskaņā ar Produktu atbildības likumu, mēs neatbildam par mūsu iekārtu radītiem zaudējumiem, ciktāl tos ir izraisījis neatbilstošs remonts vai daļu nomaļņa ar neoriģinālām GARDENA daļām vai ne ar mūsu norādītajām detaļām un remontu nav veicis GARDENA serviss vai pilnvarots speciālists. Tas pats attiecas uz papildinošajām daļām un piederumiem.

<p><b>D EG-Konformit�tserkl�ring</b> Der Unterzeichnete Husqvarna AB, 561 82 Huskvarna, Sweden best�tigt, dass die nachfolgend bezeichneten Ger�te in der von uns in Verkehr gebrachten Ausf�hrung die Anforderungen der harmonisierten EU-Richtlinien, EU-Sicherheitsstandards und produkt-spezifischen Standards erf�llen. Bei einer nicht mit uns abgestimmten �nderung der Ger�te verliert diese Erkl�rung ihre G�ltigkeit.</p>	<p><b>PL Deklaracja zgodnoŹci Unii Europejskiej</b> Husqvarna AB, 561 82 Huskvarna, Sweden potwierdza, że poniŹej okreŹone urz�dzenia w wersji oferowanej przez nas do sprzedaŹy s�pelniaj� wymagania zharmonizowanych dyrektyw Unii Europejskiej, standardu bezpieczeŹstwa Unii Europejskiej i standardu specyficznego dla tego typu produkt�w. W przypadku zmiany urz�dzenia, ktr� nie została z nami uzgodniona, niniejsza deklaracja traci moc obowi�zywania.</p>
<p><b>GB EU Declaration of Conformity</b> The undersigned Husqvarna AB, 561 82 Huskvarna, Sweden hereby certifies that, when leaving our factory, the units indicated below are in accordance with the harmonised EU guidelines, EU standards of safety and product specific standards. This certificate becomes void if the units are modified without our approval.</p>	<p><b>H EU-Megfelel�ségi nyilatkozat</b> Alulirott, a Husqvarna AB, 561 82 Huskvarna, Sweden igazolja azt, hogy az �l�bbiakkban megnevezett k�szul�kek, az �ltalunk forgalomba hozott k�viteleket teljesitik a harmoniz�ci�s EU-ir�nyelvek, az EU biztons�gi szabv�nyok �s a term�kre jellemz� szabv�nyok k�vetelm�nyeit. Ha a k�szul�keken a mi beleyez�s�nk n�lk�l v�ltoztat�s v�geznek, akkor ez a nyilatkozat �rv�nyet veszti.</p>
<p><b>F Certificat de conformit� aux directives europ�ennes</b> Le constructeur, soussign� : Husqvarna AB, 561 82 Huskvarna, Sweden d�clare qu'� la sortie de ses usines le mat�riel neuf d�sign� ci-dessous �tait conforme aux prescriptions des directives europ�ennes �nonc�es ci-apr�s et conforme aux r�gles de s�curit� et autres r�gles qui lui sont applicables dans le cadre de l'Union europ�enne. Toute modification port�e sur ce produit sans l'accord express de GARDENA supprime la validit� de ce certificat.</p>	<p><b>CZ Prohl�šení o shod� EU</b> Podepsan� Husqvarna AB, 561 82 Huskvarna, Sweden potvrzuje, Źe d�le uveden� p�stroje v n�m� do provozu uveden�m proveden� spln�ji poŹadavky harmonizovan�ch sm�rnice EU, bezpe�nostn�ch norem EU a norem specifi�ch pro v�robek. Pri n�m� neschv�len� zm�n� p�stroji ztr�ci toto prohl�sen� platnost.</p>
<p><b>NL EU-overeenstemmingsverklaring</b> Ondergetekende Husqvarna AB, 561 82 Huskvarna, Sweden bevestigt, dat de volgende genoemde apparaten in de door ons in de handel gebrachte uitvoering voldoen aan de eis van, en in overeenstemming zijn met de EU-richtlijnen, de EU-veiligheidsstandaard en de voor het product specifieke standaard. Bij een niet met ons afgestemde verandering aan de apparaten verliest deze verklaring haar geldigheid.</p>	<p><b>SK EU-VyhlaŹenie o zhode</b> NiŹšie uveden� firma Husqvarna AB, 561 82 Huskvarna, Sweden vyhlasuje, Źe uveden� zariadenia, ktor� sme uviedli na trh v ich vyhotoven� spln�j� poŹiadavky harmonizovan�ch predpisov EU, bezpe�nostn�ch standardov EU a v�robn�-specifi�ch standardov. Pri zmene zariadenia, ktor� nebola odsuhlaŹen� v�robnom str�ca toto vyhl�senie platnost.</p>
<p><b>S EU Tilverkarinty</b> Undertecknad firma Husqvarna AB, 561 82 Huskvarna, Sweden intygar h�rmed att nedan n�mnda produkter �verensst�mmer med EU:s direktiv, EU:s s�kerhetsstandard och produktspecifikation. Detta intyg upph�r att g�lla om produkten �ndras utan v�rt tillst�nd.</p>	<p><b>GR Δι�λωση Συμμ�ρφωσης προς τις Οδηγίες της ΕΕ</b> Η υπογραφ�σα εταιρ� Husqvarna AB, 561 82 Huskvarna, Sweden δηλώνει, �τι τα �ληθ αναφερόμενα εκδιδόμενα �πο την εταιρ� μας προϊόντα ανταποκρίνονται σε �λες τις εναρμονισμένες προδιαγραφές της ΕΕ, στα π�ρτυπα ασφαλείας της ΕΕ και στα ειδικ� για το προϊόν π�ρτυπα. Σε μ�ια μη συμφωνημένη με την εταιρ� μας τροποποίηση των συσκευ�ν αυτ� η δηλωση χ�νει την ισχ� της.</p>
<p><b>DK EU Overensstemmelse certifikat</b> Undertegnede Husqvarna AB, 561 82 Huskvarna, Sweden bekr�fter hermed, at enheder listet herunder, ved afsendelse fra fabrikken, er i overensstemmelse med harmoniserede EU retningslinjer, EU sikkerheds standarder og produkt specifikations standarder. Dette certifikat tr�der ud af kraft hvis enhederne er �ndret uden vor godkendelse.</p>	<p><b>SLO EV-izjava o skladnosti</b> Podpisani proizvajalec »Husqvarna AB, 561 82 Huskvarna, Sweden« s podpisom potrjuje, da slede�e opisana naprava, ki smo jo poslali na trŹiŹe izpolnjuje zahteve harmoniziranih standardov ES-smernic, ES-varnostnih standardov in izdelku specifi�nih standardov. V primeru spremembe na napravi brez naŹega pisnega dovoljenja ta izjava izgubi svoj pomen in veljavnost.</p>
<p><b>FI EY-vaatimustenmukaisuusvakuutus</b> Allekirjoittanut Husqvarna AB, 561 82 Huskvarna, Sweden vakuuttaa, ett� allamainitut laitteet t�ytt�v�t tentaattamme l�htiess�n yhdenmukaistettujen EY-direktiivien, EY-turvallisuusstandardien ja tuotekohtaisen standardien vaatimukset. Laitteisiin tehdyt muutokset, joista ei ole sovittu kanssamme, johtavat t�m�n vakuutuksen raukeamiseen.</p>	<p><b>RO UE-Certificat de conformitate</b> Prin prezenta Husqvarna AB, 561 82 Huskvarna, Sweden, certifica faptul ca, in momentul in care produsele mentionate mai jos ies din fabrica sunt in concordanta cu directivele UE, standardele de siguranta UE si standardele specifice ale produsului UE. Acest certificat devine nul in cazul modific�rii aparatului f�r� aprobarea noastr�.</p>
<p><b>I Dichiarazione di conformit� alle norme UE</b> La sottoscritta Husqvarna AB, 561 82 Huskvarna, Sweden certifica che il prodotto qui di seguito indicato, nei modelli da noi commercializzati, � conforme alle direttive armonizzate UE nonch� agli standard di sicurezza e agli standard specifici di prodotto. Qualunque modifica apportata al prodotto senza nostra specifica autorizzazione invalida la presente dichiarazione.</p>	<p><b>BG ES-Декларация за съответствие</b> Подписалата фирма Husqvarna AB, 561 82 Huskvarna, Sweden декларира, че описаните по-долу уреди, пуснати в продажба съгласно нашата спецификация, изпълняват изискванията на хармонизираните ЕС-директиви, ЕС-станданти за безопасност и специфичните производствени стандарти. При промяна на уреда, която не е съгласувана с нас, тази декларация губи своята валидност.</p>
<p><b>E Declaraci�n de conformidad de la UE</b> El que suscribe Husqvarna AB, 561 82 Huskvarna, Sweden declara que la presente mercancia, objeto de la presente declaraci�n, cumple con todas las normas de la UE, en lo que a normas t�cnicas, de homologaci�n y de seguridad se refiere. En caso de realizar cualquier modificaci�n en la presente mercancia sin nuestra previa autorizaci�n, esta declaraci�n pierde su validez.</p>	<p><b>EST ELI vastavusdeklaratsioon</b> Allkirjutanu Husqvarna AB, 561 82 Huskvarna, Sweden kinnitab, et kirjelatud seade vastab meie poolt riigisuse viidud kujul ELi harmoniseeritud direktiividele, ELi ohutusstandarditele ja tootega seotud standarditele. Meiega kooskl�stamatata muudatuse tegemise korral seadmel kaotab see deklaratsioon kehtivuse.</p>
<p><b>P Certificado de conformidade da UE</b> Os abaixo mencionados Husqvarna AB, 561 82 Huskvarna, Sweden Por este meio certificamos que ao sair da f�brica os aparelhos abaixo mencionados est�o de acordo com as diretrizes harmonizadas da UE, padr�es de seguran�a e de produtos espec�ficos. Este certificado ficar� nulo se as unidades forem modificadas sem a nossa aprova�o.</p>	<p><b>LT ES Atitikties deklaracija</b> PasiraŹanti firma Husqvarna AB, 561 82 Huskvarna, Sweden patvirtina, kad Źemiau nurodyti prietaisai ir ju modeliai, kuriuos paledome j ppyvart�, patenkina harmonizuotas ES direktyvas, ES saugumo standartus ir specifinius gamintojo standartus. Atlikus bet koki prietaiso pakeitim�, kuris n�ra suderintas su mumis, Źi deklaracija praranda galiojim�.</p>
<p><b>P Certificado de conformidade da UE</b> Os abaixo mencionados Husqvarna AB, 561 82 Huskvarna, Sweden Por este meio certificamos que ao sair da f�brica os aparelhos abaixo mencionados est�o de acordo com as diretrizes harmonizadas da UE, padr�es de seguran�a e de produtos espec�ficos. Este certificado ficar� nulo se as unidades forem modificadas sem a nossa aprova�o.</p>	<p><b>LV ES-atbilstības deklaracija</b> Parakstijies Husqvarna AB, 561 82 Huskvarna, Sweden, V�cija apstiprina, ka sekojoŹi apzīmētās iek�rtas, kuras m�s izplat�m, sav� izpildījum� atbilst harmoniz�taj�m ES direktiv�m, ES droŹības standartiem un produkta specifiskajiem standartiem. Ar m�su nepatiprin�t�m izmaiņ�m iek�rt� Źi deklar�cija zaudē savu derīgumu.</p>

<p>Bezeichnung der Geräte: Description of the units: Désignation du matériel : Omschrijving van de apparaten: Produktbeskrivning: Beskrivelse af produktet: Laitteiden nimitys: Descrizione dei prodotti: Descripción de la mercancía: Descrição dos aparelhos: Nazwa urządzenia: A készülékek megnevezése: Označení přístrojů: Označenie zariadenia: Ονομασία της συσκευής: Opis naprave: Descrereea articolelor: Обозначение на уредите:</p> <p>Seadmete nimetus: Prietaisų pavadinimas: Iekārtu apzīmējums:</p>	<p><b>Hauswasserwerk Pressure Tank Unit Groupe de surpression Hydrofoorpomp Hydroforpump Husvandværk Paineveitsikkö Autoclave Estación de Bombeo con Calderín Bomba doméstica Zestaw hydroforowy Házi vízellátó Domáci vodárna Domácá vodáreň Πιστικό με βαρέλι Hišna vodna črpalka Hidrofor cu rezervor Хидрофорна уредба с разширителен съд Hidroforiga veeautomaat Siurblys su slėgio rezervuaru Spiedtvertnes ierice</b></p>	<p>Schall-Lestungspegel: Noise level: Puissance acoustique : Geluidsniveau: Ljudnivá: Lydrtryksniveau: Melun tehostas: Livello rumorosità: Nivel sonoro: Nível de ruído: Poziom nateżenia dźwięku: Zajteljesítmény szint: Hluková hladina výkonu: Výkonová hladina hluku: Επίπεδο ισχύος ήχου: Nivo hrupa: Nivel de putere acustică: Ниво на шума: Heliõivõmsuse tase: Garso stiprumo lygis: Trokšņu jaudas līmenis:</p> <p>gemessen / garantiert measured / guaranteed mesurée / garantie gemeten / gegarandeerd uppmått / garanterad afmålt / garanti mitattu / taattu testato / garantito medido / garantizado medido / garantido zmierzono / gwarantowane mért / garantált naměřeno / garantováno meraná / garantovaná μετρήθηκαν / εγγυημένα izmerjeno / zagotovljeno măsurat / garantat измерено / гарантирано mõõdetud / garanteeritud išmatuotas / garantuotas izmēritais / garantētais</p> <p><b>1754 83,2 dB (A) / 85 dB (A) 1755 87,1 dB (A) / 89 dB (A) 1756 87,4 dB (A) / 90 dB (A)</b></p>
<p>Typ:                    Typ: Type:                  Típus: Type :                Tip: Type:                Tip: Type:                Típus: Type:                Típus: Type:                Mudel: Tyyppi:               Tipas: Modello:             Modello: Tipo:                 Art. No: Tipo:                 Art. no: Type:                 Nr artykuła: Típusok:             Cikkszám: Type:                 5000/5 eco Type:                 5000/5 eco inox</p>	<p>Art.-Nr.:             Art.: Art. No.:             Αριθ. είδους: Art. No.:             Réfarence : Art.nr.:              Nr art.: Art. nr.:             Αρτ. номер: Art. nr.:             Toote nr.: Tuoten:o            Gaminio nr.: Art.:                 Izstr.:</p> <p>Art. No:             <b>1754</b> Art. no:             <b>1755</b> Nr artykuła:       <b>1755</b> Cikkszám:           <b>1756</b> Číslo artiklu:       <b>1756</b></p>	<p>Anbringningsjahr der CE-Kennzeichnung: Year of CE marking: Année d'apposition du marquage CE : Installatiejaar van de CE-aanduiding: Märkningsår: CE-Mærkningsår: Anno di applicazione della certificazione CE: Colocación del distintivo CE: Ano de marcação pela CE: Rok nadania oznakowania CE: CE-jelzés elhelyezésének éve: Rok umístění značky CE: Rok udelenia značky CE: Έτος σήματος CE: Leto namestitve CE-oznake: Anul de marcare CE: Година на поставяне на CE-маркировка: CE-márgistuse paigaldamise aasta: Metai, kuriais pažymėta CE-ženklui: CE-marķējuma uzlikšanas gads:</p>
<p>EU-Richtlinien: EU directives: Directives européennes : EU-richtlijnen: EU directiv: EU Retningslinier: EY-direktiivit: Direttive UE: Normativa UE: Directrizes da UE: Dyrektyw Unii Europejskiej:</p>	<p>EU-irányelvek: Směrnice EU: EU-Predpisy: Οδηγίες της ΕΕ: ES-smernice: Directive UE: EC-директиви: EI direktiivid: ES direktīvyos: ES-direktivas:</p> <p><b>2006/95/EG 2004/108/EG 2011/65/EG 2000/14/EG</b></p>	<p>Ulm, den 21.08.2013 Ulm, 21.08.2013 Fait à Ulm, le 21.08.2013 Ulm, 21-08-2013 Ulm, 2013.08.21. Ulm, 21.08.2013 Ulmissa, 21.08.2013 Ulm, 21.08.2013 Ulm, 21.08.2013 Ulm, 21.08.2013 Ulm, dnia 21.08.2013 Ulm, 21.08.2013 Ulm, 21.08.2013 Ulm, dňa 21.08.2013 Ulm, 21.08.2013 Ulm, 21.08.2013 Ulm, 21.08.2013 Ulm, 21.08.2013 Ulm, 21.08.2013 Ulm, 21.08.2013 Ulm, 21.08.2013 Ulm, 21.08.2013 Ulm, 21.08.2013</p> <p>Der Bevollmächtigte Authorised representative Le mandataire De gevolmachtigde Auktoriserad representant Autoriseret repräsentant Valtuutettu edustaja Persona delegata La persona autorizada O representante Pehnomocnik Meghatalmazott Zplnomocnënc Spinoemocnený Ο εξουσιοδοτημένος Pooblaščenec Conducerea tehnică Упълномощен Valitatud esindaja Igaliotasis atstovas Pilnvarotā persona</p> <p style="text-align: right;"><b>2013</b></p>
<p>Harmonisierte EN: <b>EN 60335-1 EN 60335-41 EN 55014-1 EN 55014-2 EN 61000-3-11</b></p>	<p>Konformitätsbewertungsverfahren: Nach 2000/14/ EG Art. 14 Anhang V</p> <p>Conformity Assessment Procedure: according to 2000/14/EC Art.14 Annex V</p> <p>Procédure d'évaluation de la conformité: Selon 2000 /14 /CE art. 14 Annexe V</p>	<p>Ulm, 21.08.2013 Ulm, 21.08.2013</p>
<p>Hinterlegte Dokumentation: GARDENA- Technische Dokumentation, M. Kugler 89079 Ulm</p>	<p>Conformity Assessment Procedure: according to 2000/14/EC Art.14 Annex V</p>	<p>Ulm, 21.08.2013 Ulm, 21.08.2013</p>
<p>Deposited Documentation: GARDENA Technical Documentation, M. Kugler 89079 Ulm</p> <p>Dokumentation déposée: Documentation technique GARDENA, M. Kugler 89079 Ulm</p>	<p>Conformity Assessment Procedure: according to 2000/14/EC Art.14 Annex V</p>	<p>Ulm, 21.08.2013 Ulm, 21.08.2013</p> <p style="text-align: right;"> <b>Reinhard Pompe</b> Vice president</p>



**Deutschland / Germany**  
GARDENA GmbH  
Central Service  
Hans-Lorenser-Straße 40  
D-89079 Ulm  
Produktfragen:  
(+49) 731 490-123  
Reparaturen:  
(+49) 731 490-290  
service@gardena.com

**Albania**  
COBALT Sh.p.k.  
Rr. Siri Kodra  
1000 Tirana

**Argentina**  
Husqvarna Argentina S.A.  
Avo del Libertador 5954 –  
Piso 11 – Torre B  
(C1428ARP) Buenos Aires  
Phone: (+54) 11 5194 5000  
info.gardena@  
ar.husqvarna.com

**Armenia**  
Garden Land Ltd.  
61 Tigran Mets  
0005 Yerevan

**Australia**  
Husqvarna Australia Pty. Ltd.  
Locked Bag 5  
Central Coast BC  
NSW 2252  
Phone: (+61) (0) 2 4352 7400  
customer.service@  
husqvarna.com.au

**Austria / Österreich**  
Husqvarna Austria GmbH  
Consumer Products  
Industriezeile 36  
4010 Linz  
Tel.: (+43) 732 77 01 01-90  
consumer.service@  
husqvarna.at

**Azerbaijan**  
Firm Progress  
a. Aliyev Str. 26A  
1052 Baku

**Belgium**  
GARDENA Belgium NV/SA  
Starebeekstraat 163  
1930 Zaventem  
Phone: (+32) 2 70 92 12  
Mail: info@gardena.be

**Bosnia / Hercegovina**  
SILK TRADE d.o.o.  
Industrijska zona Bukva bb  
74260 Tešanj

**Brazil**  
Husqvarna do Brasil Ltda  
Av. Francisco Matarazzo,  
1400 – 19º andar  
São Paulo – SP  
CEP: 05001-903  
Tel: 0800-112252  
marketing.br.husqvarna@  
husqvarna.com.br

**Bulgaria**  
Хускарна България ЕООД  
Бул. „Андрей Лилчев“ № 72  
1739 София  
Тел.: (+359) 02/9753076  
www.husqvarna.bg

**Canada / USA**  
GARDENA Canada Ltd.  
100 Summerlea Road  
Brampton, Ontario L6T 4X3  
Phone: (+1) 905 792 9330  
info@gardenacanada.com

**Chile**  
Maquinarias Agroforestales  
Ltda. (Maga Ltda.)  
Santiago, Chile  
Avda. Chesterton  
# 8355 comuna Las Condes  
Phone: (+56) 2 202 4417  
Dalton@maga.cl  
Zipcode: 7560330  
Temuco, Chile  
Avda. Valparaíso # 01466  
Phone: (+56) 45 222 126  
Zipcode: 4780441

**China**  
Husqvarna (China) Machinery  
Manufacturing Co., Ltd.  
No. 1355, Jia Xin Rd.,  
Ma Lu Zhen, Jia Ding Dist.,  
Shanghai  
201801  
Phone: (+86) 21 59159629  
Domestic Sales  
www.gardena.com.cn

**Colombia**  
Husqvarna Colombia S.A.  
Calle 18 No. 68 D-31, zona  
Industrial de Montevideo  
Bogotá, Cundinamarca  
Tel. 571 2922700 ext. 105  
jairo.salazar@  
husqvarna.com.co

**Costa Rica**  
Compania Exim  
Eurohieroamericana S.A.  
Los Colegios, Moravia,  
200 metros al Sur del Colegio  
Saint Francis – San José  
Phone: (+506) 297 6883  
exim\_euro@racsca.co.cr

**Croatia**  
SILK ADRIA d.o.o.  
Josipa Lončara 3  
10090 Zagreb  
Phone: (+385) 1 3794 580  
silk.adria@zg.t-com.hr

**Cyprus**  
Med Marketing  
17 Digeni Akrita Ave  
P.O. Box 27017  
1641 Nicosia

**Czech Republic**  
Husqvarna Česko s.r.o.  
Türkova 2319/5b  
149 00 Praha 4 – Chodov  
Bezplatná infolinka:  
800 100 425  
servis@cz.husqvarna.com

**Denmark**  
GARDENA/Husqvarna  
Consumer Outdoor Products  
Salgsafdeling Danmark  
Box 9003  
S-200 39 Malmø  
info@gardena.dk

**Dominican Republic**  
BOSQUESA, S.R.L  
Carretera Santiago Licey  
Km. 5 ½  
Esquina Copal II,  
Santiago, Dominican Republic  
Phone: (+809) 736-0333  
joserbosquesa@claro.net.do

**Ecuador**  
Husqvarna Ecuador S.A.  
Arujos E1-181 y 10 de Agosto  
Quito, Pichincha  
Tel: (+593) 22800739  
francisco.jacom@  
husqvarna.com.ec

**Estonia**  
Husqvarna Eesti OÜ  
Consumer Outdoor Products  
Kesk tee 10, Aaviku küla  
Rae vald  
Härju maakond  
75305 Estonia  
kontakt.etj@husqvarna.ee

**Finland**  
Oy Husqvarna Ab  
Consumer Outdoor Products  
Lauttarhankatu 8 B / PL 3  
00581 HELSINKI  
info@gardena.fi

**France**  
GARDENA France  
Immeuble Exposial  
9-11 allée des Pierres Mayettes  
ZAC des Barbannières, B.P. 99  
- R. 92232 GENNEVILLIERS  
cedex  
Tel: (+33) 01 40 85 30 40  
service.consommateurs@  
gardena.fr

**Georgia**  
ALD Group  
Belajshvili 8  
1159 Tbilisi

**Great Britain**  
Husqvarna UK Ltd  
Preston Road  
Aycliffe Industrial Park  
Newton Aycliffe  
County Durham  
DL5 6UP  
info.gardena@  
husqvarna.co.uk

**Greece**  
HUSQVARNA ΕΛΛΑΣ Α.Ε.Β.Ε.  
Υπ/μια Ηφαίστου 33Α  
Β. Π. Κορωπίου  
194 00 Κορωπί Αττικής  
V.A.T. EL.094094640  
Phone: (+30) 210 66 20 225  
info@husqvarna-consumer.gr

**Hungary**  
Husqvarna Magyarország Kft.  
Ezred u. 1-3  
1044 Budapest  
Telefon: (+36) 1 251-4161  
vevoszolgalat.husqvarna@  
husqvarna.hu

**Iceland**  
O. Johnson & Kaaber  
Tunguhalsti 1  
110 Reykjavik  
ooj@ojk.is

**Ireland**  
Husqvarna UK Ltd  
Preston Road  
Aycliffe Industrial Park  
Newton Aycliffe  
County Durham  
DL5 6UP  
info.gardena@  
husqvarna.co.uk

**Italy**  
Husqvarna Italia S.p.A.  
Via Como 72  
23868 VALMADRERA (LC)  
Phone: (+39) 0341.203.111  
info@gardenaitalia.it

**Japan**  
KAKUICHI Co. Ltd.  
Sumitomo Realty &  
Development Kojimachi  
BLDG., 8F  
5-1 Ninbancyo  
Chiyoda-ku  
Tokyo 102-0084  
Phone: (+81) 33 264 4721  
m\_ishihara@kaku-ichi.co.jp

**Kazakhstan**  
LAMED Ltd.  
155/1, Tazhibayevi Str.  
050060 Almaty  
IP Schmidt  
Abayavenue 3B  
110 005 Kostanay

**Korea**  
Kyung Jin Trading CO.,LTD.  
107-4, SunDuk Bld.,  
YangJae-dong,  
Seocho-gu,  
Seoul, (zipcode: 137-891)  
Phone: (+82) (0)2574-6300

**Kyrgyzstan**  
Alye Maki  
av. Moladaya Guardir J 3  
720014  
Bishkek

**Latvia**  
Husqvarna Latvija  
Consumer Outdoor Products  
Bārkūžu iela 6  
LV-1024 Riga  
info@husqvarna.lv

**Lithuania**  
UAB Husqvarna Lietuva  
Consumer Outdoor Products  
Tel.: (+370) 777  
LT-52104 Kaunas  
centras@husqvarna.lt

**Luxembourg**  
Magasins Jules Neuberger  
39 Avenue Jacques Stas  
Luxembourg-Gasperich 2549  
Case Postale No. 12  
Luxembourg 2010  
Phone: (+352) 40 14 01  
api@neuberger.lu

**Mexico**  
AFOSA  
Av. Lopez Mateos Sur # 5019  
Col. La Calma 45070  
Zapopan, Jalisco  
Mexico  
Phone: (+52) 33 3818-3434  
icornejo@afosa.com.mx

**Moldova**  
Convel S.R.L.  
290A Muncesti Str.  
2002 Chisinau

**Netherlands**  
GARDENA Nederland B.V.  
Postbus 50176  
1305 AD ALMERE  
Phone: (+31) 36 521 00 00  
info@gardena.nl

**Neth. Antilles**  
Jonka Enterprises N.V.  
Sta. Rosa Weg 196  
P.O. Box 8200  
Curaçao  
Phone: (+599) 9 767 66 55  
pgm@jonka.com

**New Zealand**  
Husqvarna New Zealand Ltd.  
PO Box 76-437  
Manukau City 2241  
Phone: (+64) (0) 9 9202410  
support.nz@husqvarna.co.nz

**Norway**  
GARDENA  
Husqvarna Consumer  
Outdoor Products  
Salgskontor Norge  
Kievarveien 6  
1540 Vestby  
info@gardena.no

**Peru**  
Husqvarna Perú S.A.  
Jr. Ramón Cárcamo 710  
Lima 1  
Tel.: (+51) 1 3320400 ext. 416  
juan\_remu@zooz.com  
husqvarna.com

**Poland**  
Husqvarna  
Poland Spółka z o.o.  
ul. Wysockiego 15 b  
03-371 Warszawa  
Phone: (+48) 22 330 96 00  
gardena@husqvarna.com.pl

**Portugal**  
Husqvarna Portugal, SA  
Lagoa – Albaraque  
2635 – 595 Rio de Mouro  
Tel.: (+351) 21 922 85 30  
Fax : (+351) 21 922 85 36  
info@gardena.pt

**Romania**  
Madex International Srl  
Soseaua Odaii 117 - 123,  
RO 013603  
Bucuresti, S 1  
Phone: (+40) 21 352.76.03  
madex@ines.ro

**Russia**  
ООО „Хускарна“  
141400, Московская обл.,  
г. Химки,  
улица Ленинградская,  
владение 39, стр.6  
Бизнес Центр  
„Химки Бизнес Парк“,  
помещение 0B02\_04

**Serbia**  
Domel d.o.o.  
Autoput za Novi Sad bb  
11273 Belgrade  
Phone: (+381) 118 48 88 12  
miroslav.jejina@domel.rs

**Singapore**  
Hy- Ray PRIVATE LIMITED  
40 Jalan Panmum  
#02-08 Tat Ann Building  
Singapore 577185  
Phone: (+65) 6253 2277  
shiyang@hyray.com.sg

**Slovak Republic**  
Husqvarna Česko s.r.o.  
Türkova 2319/5b  
149 00 Praha 4 – Chodov  
Bezplatná infolinka:  
800 154 044  
servis@sk.husqvarna.com

**Slovenia**  
Husqvarna Austria GmbH  
Consumer Products  
Industriezeile 36  
4010 Linz  
Tel.: (+43) 732 77 01 01-90  
consumer.service@  
husqvarna.at

**South Africa**  
Husqvarna  
South Africa (Pty) Ltd  
Postnet Suite 250  
Private Bag X6  
Cascades, 3202  
South Africa  
Phone: (+27) 33 846 9700  
info@gardena.co.za

**Spain**  
Husqvarna España S.A.  
C/ Basauri, nº 6  
La Florida  
28023 Madrid  
Phone: (+34) 91 708 05 00  
atencioncliente@gardena.es

**Suriname**  
Agroxif n.v.  
Verlengde Hoegerstraat #22  
P.O. Box: 2006  
Paramaribo  
Suriname – South America

**Sweden**  
Husqvarna AB  
S-561 82 Huskvarna  
info@gardena.se

**Switzerland / Schweiz**  
Husqvarna Schweiz AG  
Consumer Products  
Industriestrasse 10  
5506 Mägenwil  
Phone: (+41) (0) 848 800 464  
info@gardena.ch

**Turkey**  
GARDENA Dost Diş Ticaret  
Müessesilik A.Ş.  
Sanayi Cad. Adil Sokak  
No: 1/B Kartal  
34873 Istanbul  
Phone: (+90) 216 38 93 939  
info@gardena-dost.com.tr

**Ukraine / Україна**  
ТОВ „Хускарна Україна“  
вул. Васильківська, 34,  
офіс 204-р  
03022, Київ  
Тел. (+38) 044 998 39 02  
info@gardena.ua

**Uruguay**  
FELI SA  
Entre Ríos 1083 CP 11800  
Montevideo – Uruguay  
Tel: (+598) 22 03 18 44  
info@felisa.com.uy

**Venezuela**  
Corporación Casa y Jardín C.A.  
Av. Caroni, Edif. Trezmen, PB.  
Colinas de Bello Monte,  
1050 Caracas.  
Tlf: (+58) 212 992 33 22  
info@casayjardin.net.ve

1754-20.960.02/1013  
@GARDENA  
Manufacturing GmbH  
D-89070 Ulm  
http://www.gardena.com