

INSTRUCTIONS DE MONTAGE BLOC - PORTE NOE

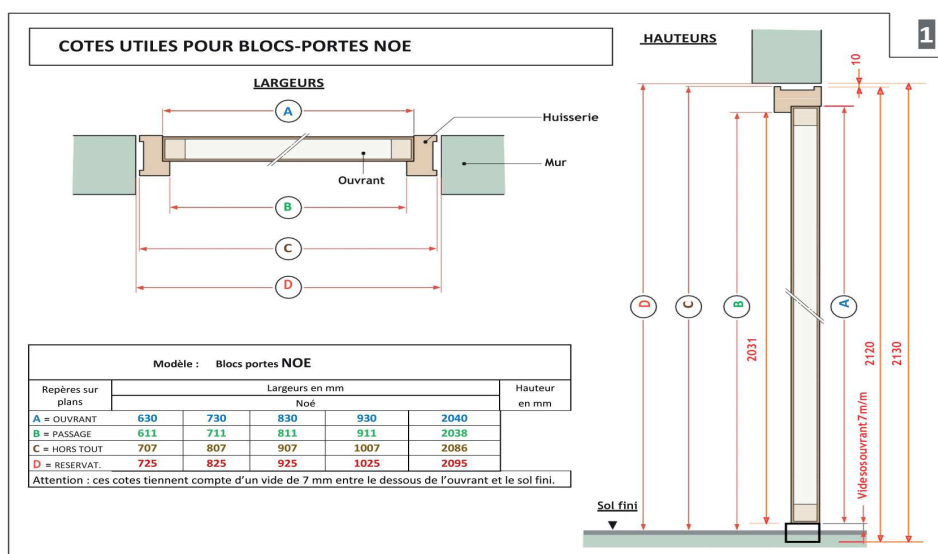


| Largeur | PS panneaux | PS vitrée | Bloc Porte Poussant gauche A panneau / vitré | bloc porte poussant droit A panneau / vitré |
|---------|-------------|-----------|---|--|
| 63 cm | 80047485 | 86750140 | 80047394 / 86750144 | 80047380 / 86750143 |
| 73 cm | 73181150 | 82385926 | 70111545 / 82717632 | 70111510 / 82717631 |
| 83 cm | 73181164 | 82385928 | 70111482 / 82707634 | 70111580 / 82707633 |
| 93 cm | 80047492 | 86750145 | 80047415 / 86750141 | 80047401 / 86750142 |

Descriptif Porte « NOE »

| | |
|-------------------------|---|
| Nom du modèle | Bloc porte « NOE » 63/73/83/93 avec huisserie 72x50 mm |
| Type de porte | Battante |
| Sens ouverture | Poussant gauche ou droit |
| Modèle de porte | Isoplane |
| Structure de la porte | 2 panneaux chêne MDF plaqué chêne + nid d'abeille |
| Chant de la porte | A rive droite, bande de chant chêne 1.5mm d'épaisseur |
| Finition | Bois brut |
| Taille de l' huisserie | 72x50 mm en chêne abouté contre collé plaqué chêne |
| Essence de l' huisserie | Résineux abouté contre collé + parement chêne |
| Bois à protéger | Par un traitement lasure « gel » obligatoire dès le déballage, avant pose |
| Stockage | Endroit sec et ventilé, |
| Dimensions de la porte | H 204 x L63cm ; L73cm ; L83cm ; L93cm |
| Épaisseur de la porte | 4cm |
| Joint d'isolation | Oui |
| Rainure pour plinthe | Oui rainure de 12 x 27mm pour BP et 8 x 27 mm pour PS |
| Serrure | 40/10, lardée blanche à clef, 1 point, pêne en Delrin |
| Charnières | 2 paumelles invisibles réglables |
| Réglage charnières | Oui |
| Gâche | zinguée blanche, 2 trous, H17.5 x L2 x E0.17, traine de 10mm, |
| Poignée | Non fournie |
| Norme ou label | A+, PEFC Droit d'usage PEFC/10/31/2428 |
| Poids du colis (en kg) | 32.6kg/63 ; 38.1kg/73 ; 43.5kg/83 ; 48.9kg/93 |
| Emballage | Film plastique étirable avec 4 coins de protection |
| Existe en | Porte seule pour système coulissant ou vantail pour rénovation de BP et vitré |

Cotes utiles en cm pour bloc porte



Composition du bloc porte :

- L' huisserie standard composée :
 - ▶ du cadre supportant le joint d'isolation phonique, 2 charnières invisibles et la gâche
- Le vantail avec sa serrure à clef
- Une clef agraffée sur le côté de l' huisserie

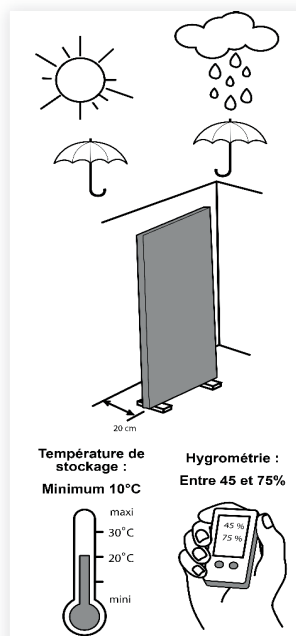


IMPERATIF !

Le non respect de ces consignes entrainera la suspension des garanties du produit

Attention, pour le stockage

- Les travaux génèrent une forte humidité entre plâtre, dalle, chape et sols...
- Le bois est fragile et craint coups, rayures et humidité : ne pas le déballer avant sa mise en œuvre
- Il gonfle sous l'effet de l'humidité. Il ne reprend son volume initial, qu'après une hygrométrie à cœur redevenue durablement normale, entre 45 et 75%. Ne surtout pas raboter une porte chargée d'humidité puisqu'après retour à une hygrométrie normale, elle manquerait de matière.
- Pour éviter les reprises d'humidité et le gonflement du bois, **stocker, sans jamais reposer directement sur le sol brut, dans l'emballage d'origine, à l'intérieur d'un local sec et ventilé, à l'abri de l'eau, de l'humidité, du soleil et des coups.**
- L'exposition à la lumière peut créer une différence de teinte entre la zone exposée (oxydée par le soleil) et la zone sous l'affiche (non oxydée) : elle disparaît avec un léger ponçage au papier de verre.
- **Dès l'enlèvement de l'emballage et avant la pose, il EST OBLIGATOIRE d'appliquer au minimum 1 COUCHE de protection sur la TOTALITÉ du bois avec un produit adapté aux menuiseries intérieures : LASURE - VERNIS - VITRIFICATEUR - HUILE SPECIALE - CIRE** comme par exemple :



- ▶ **Ne pas appliquer des lasures fongicide et insecticide pour menuiseries extérieures, charpentes, bardages.**

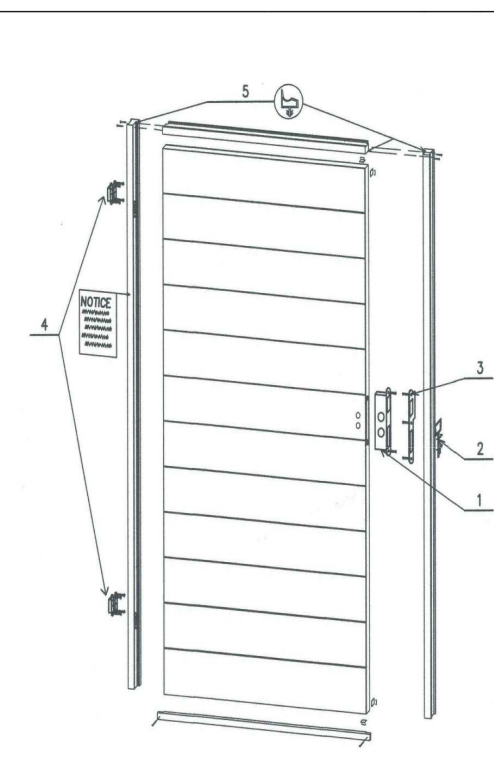
Attention, sur le chantier :

- **Décrocher impérativement l'ouvrant de son huisserie et le mettre à l'abri de l'humidité du soleil et des coups, dans un local bien aéré à l'atmosphère sèche**
- Conserver la notice. Sinon la consulter le site Leroymerlin.fr

Entretien

- Graisser régulièrement les paumelles et la serrure afin d'assurer le bon fonctionnement et la longévité des quincailleries
- L'utilisation de produit chimique non adapté au nettoyage du bloc-porte et en particulier des faces de la porte peut laisser des traces visibles.
- Utiliser un chiffon sec ou légèrement humidifié avec de l'eau pour nettoyer la poussière.

Les pièces détachées



| N° | Qté | Référence | Désignation |
|----|------|-------------------|----------------------------------|
| 1 | 1 | S 3107 / R | Serrure à clef gauche / poussant |
| | | S 3105 / L | Serrure à clef droite / poussant |
| 2 | 1 | C 3000 | Clef |
| 3 | 1 | G 4194 | Gâche |
| 4 | 2 | anselmi 150 3D 40 | Charnière invisible universeille |
| 5 | 5 ml | J 2020 | Joint isophonique marron - 5ml |

Garantie

Ce que couvre la garantie :

Notre garantie se limite à l'échange du produit ou composant tel que fourni initialement. Le ou les éléments défectueux feront uniquement l'objet d'un avoir quel que soit le cas. Une réclamation n'est prise en compte qu'à réception du SAVEO « demande accord de démarque qualité » accompagné des renseignements suivants :

- Un résumé décrivant clairement le ou les problèmes rencontrés en précisant si la menuiserie a déjà reçu une couche de protection comme demandé.
- Une ou plusieurs photos illustrant le ou les défauts signalés (dont une du produit dans son ensemble).
- Les numéros de série/traçabilité indiqués sur le chant du haut de l'ouvrant.
- La facture d'achat ou le ticket de caisse.

Ce qu'elle ne couvre pas :

- Les mauvaises conditions d'utilisation, d'entretien, les conséquences d'un manque de réglage, d'une pose non-conforme ou ne respectant pas nos prescriptions de stockage et d'emploi énoncées
- Elle ne prend pas en compte les autres frais : dépose, pose, ragréage, quincailleries et accessoires, ni la finition, la manutention et le transport.

Les outils



Pose sur cloison

1 Vérifier les cotes de réservations ainsi que la planéité, la verticalité et l'horizontalité de votre structure.

2 Dans les deux cas enduire les pieds de l'huissérie de silicone afin d'éviter les remontées d'humidité.

Coupe sur sol fini

Recouper les pieds de façon à obtenir 7 mm de vide d'air sous la porte.

Coupe sur sol non fini

Couper ou caler les pieds si besoin de façon à obtenir le vide souhaité entre le sol fini et le bas de porte.

3 Visser deux longueurs de profil acier d'environ 200 mm de chaque côté de l'huissérie. Positionner ces profils dans la rainure de l'huissérie en les alignant sur les paumelles.

Fixer un profil acier sur toute la largeur de l'huissérie.

4 Insérer l'huissérie par le dessus comme indiqué ci-contre.

5 Vérifier les niveaux.

Fixation par l'extérieur de l'huissérie.

Caler si besoin.

5 Bis VARIANTE

Fixation par l'intérieur de l'huissérie.

Une fois fixée remettre en place les paumelles et la gâche.

6 Fixer deux renforts au dessus de la porte.

7 Vérifier les diagonales.

Accrocher l'ouvrant et vérifier l'équerrage du bloc-porte ainsi que le bon fonctionnement de la porte. Régler les jeux si besoin.

Réglage profondeur

1 Desserrez les 2 vis „C“ D'un tour

2 Agissez sur l'excentrique de la porte bouge d'1mm

3 Serrez les 2 vis „C“

Pose sur cloison en carreaux de plâtre

1 Appliquer obligatoirement un produit hydrofuge dans la rainure à brique de l'huissérie ou sur toutes les faces si l'huissérie est en bois, avant mise en place dans l'ossature ou cloison.

Siliconer sur les tranches des pieds de l'huissérie afin d'éviter les remontées d'humidité.

La recoupe des pieds est identique à la version cloison.

2 Bloquer l'huissérie à l'aide de tasseaux et de bandes d'élastiques larges.

Vérifier l'aplomb, les niveaux et les diagonales.

3 Bloquer l'écartement de l'huissérie à l'aide de tasseaux afin de maintenir un cadrage parfait et la même cote entre feuillures sur toute la hauteur.

Protéger l'huissérie des projections de plâtre à l'aide de ruban adhésif approprié.

Fixer et sceller 3 pattes de fixation de chaque côté de l'huissérie au niveau des paumelles et une au milieu de la traverse du haut.

Pose entre gros murs

Accessoires nécessaires

- Bombe de mousse expansive polyuréthane
- Coins (7 pour une huissérie)
- Barres d'écartement (2 minimum)

Pour la pose dans l'embrasure de murs, il est nécessaire que la réservation soit au minimum plus grande de 20 mm en largeur et + ou - 10 mm en hauteur (sol fini) que la dimension hors tout de l'huissérie.

Prévoir un jeu d'environ 10 mm entre le mur et l'huissérie pour le scellement à la mousse polyuréthane.

Protéger l'huissérie des projections de plâtre à l'aide de ruban adhésif approprié.

Injecter la mousse polyuréthane dans le vide après avoir vérifié le niveau, l'aplomb et les diagonales.

Mettre en place les 2 barres d'écartement judicieusement réparties sur la hauteur en même temps que les coins. Maintenir l'huissérie dans sa bonne position avec 3 coins de chaque côté des montants + 1 dans l'axe de la traverse haute. Régler avec précision les aplombs et l'équerrage.

Réglage hauteur Ajustement lateral

4 Desserrez 2 vis qui tiennent les 2 paumelles. Calé la porte et resserrez les vis une fois la bonne hauteur atteinte

5 Agissez sur la vis "0"