

Fig 1

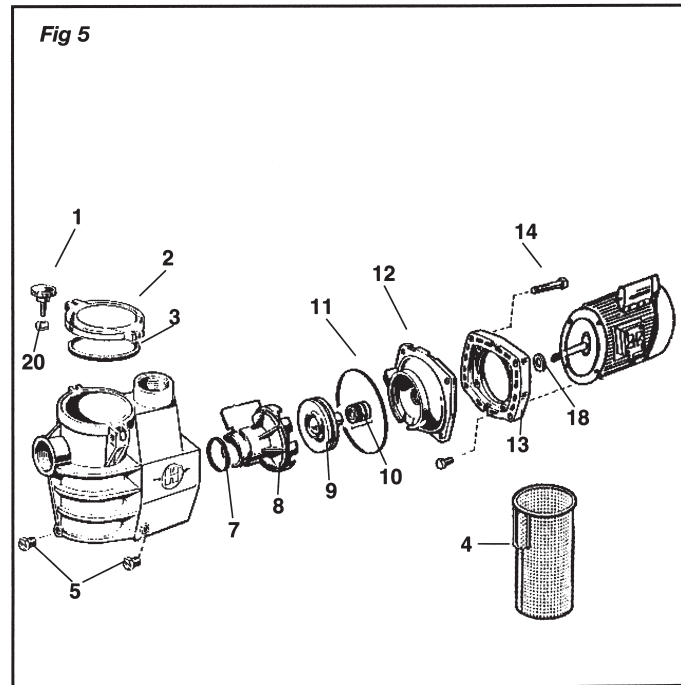
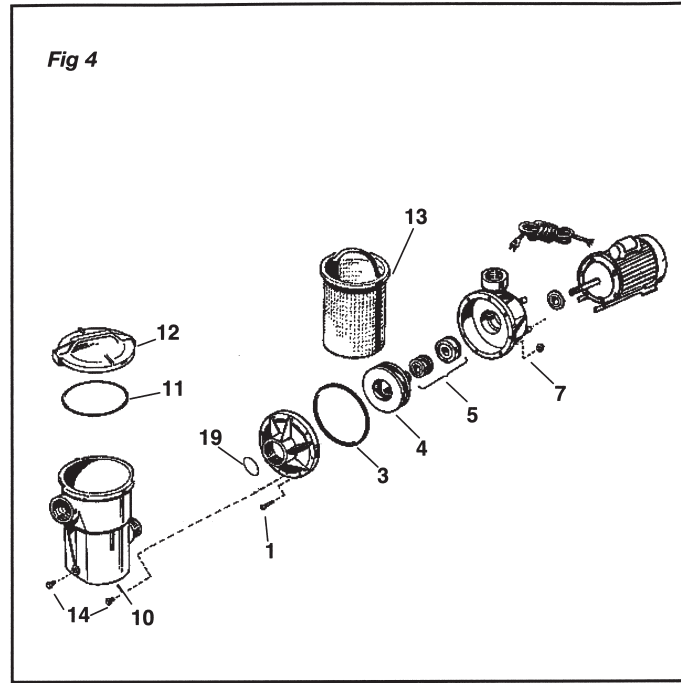
N°	Model - Modèle - Modelo - Modell - Modello - Model - Modelo				
	SW0144T	SW0166T	SW0196T	SW0236T	SW0256T
1	SP0704TE	SP0714TE	SP0714TE	SP0714TE	SP0714TE
2	EC2708 6	EC2708 6	EC2708 6	EC2708 6	EC2708 6
3	GM0600F	GM0600F	GM0600F	GM0600F	GM0600F
4	GMX0600NM	GMX0600NM	GMX0600NM	GMX0600NM	GMX0600NM
5a	S0200 Z10	S0200 Z10	S0200 Z10	S0200 Z10	S0200 Z10
5b	S0202 S	S0202 S	S0202 S	S0202 S	S0202 S
6	SX0144 DA	SX0164 DA	SWX0196 DA	SWX0236 DA 2	SWX0256 DA
8	S0200 S	S0200 Q	S0200Q	S0200Q	S0240 D
9	S0180 G	S0180 G	S0180 G	S0180 G	S0180 G
10	S0180 H	S0180 H	S0180 H	S0180 H	S0180 H
11	S0180K	S0180K	S0180K	S0180K	S0180K
12	-	SP0710MA	SP0710MA	SP0710MA	SP0710MA
13	SP1091Z2E	SP1091Z2E	SP1091Z2E	SP1091Z2E	SP1091Z2E
14	S0144Z1	S0144Z1	S0144Z1	S0144Z1	GM0152Z15
15	EC1802 8	EC1802 8	EC1802 8	EC1802 8	EC1802 8

Fig 4

Rep. Ref.N° Num. N° Ref.	SW 1705 51	SW 1710 51	SW 1775 51
1	SP 1500 N 2	SP 1500 N 2	SP 1500 N 2
3	SP 1705 Z 1	SP 1705 Z 1	SP 1705 Z 1
4	SP 1707 C	SP 1707 C	SP 1711 C
5	SPX 1500 KA	SPX 1500 KA	SPX 1500 KA
7	SP 1500 Y 2	SP 1500 Y 2	SP 1500 Y 2
10	SP 1515 N	SP 1515 N	SP 1515 N
11	SP 1500 P	SP 1500 P	SP 1500 P
12	SP 1500 D 2	SP 1500 D 2	SP 1500 D 2
13	SP 1500 LX	SP 1500 LX	SP 1500 LX
14	SPX 1700 FG	SPX 1700 FG	SPX 1700 FG
19	SPX1500 W	SPX1500 W	SPX1500 W

Fig 5

Rep. Ref.N° Num. N° Ref.	SP 2808	SP 2811	SP 2816
1	SP1600P	SP1600P	SP1600P
2	SPX 1250 LA	SPX 1250 LA	SPX 1250 LA
3	SP 0125 T	SP 0125 T	SP 0125 T
4	SP 2800 M	SP 2800 M	SP 2800 M
5	SPX 1700 FG	SPX 1700 FG	SPX 1700 FG
7	SP 1600 R	SP 1600 R	SP 1600 R
8	SP 2800 BE	SP 2800 BE	SP 2800 BE
9	SP 2607 CE	SP 2610 CE	SP 2615 CE
10	SPX 1600 Z 2	SPX 1600 Z 2	SPX 1600 Z 2
11	SP 1600 T	SP 1600 T	SP 1600 T
12	SP 2600 E	SP 2600 E	SP 2600 E
13	SP 1600 FE	SP 1600 FE	SP 1600 FE
14	SP 1600 Z 4	SP 1600 Z 4	SP 1600 Z 4
18	SP 0125 F	SP 0125 F	SP 0125 F
20	SP 1600 N	SP 1600 N	SP 1600 N



**SAND FILTRATION SYSTEMS
KITS DE FILTRATION A SABLE
SISTEMA DE FILTRACIÓN
SANDFILTERSYSTEME
KIT DI FILTRAZIONE A SABBIA
ZANDFILTERSYSTEME
SISTEMA DE FILTRAÇÃO DE AREIA**

**USER'S GUIDE
GUIDE DE L'UTILISATEUR
GUÍA DEL USUARIO
GEBRAUCHSANWEISUNG
GUIDA DELL'UTENTE
HANDLEIDING VOOR DE GEBRUIKER
GUIA DO UTILIZADOR**



HAYWARD POOL EUROPE
Parc Industriel de la Plaine de l'Ain - Allée des chênes
01150 Saint-Vulbas - France

<http://www.hayward.fr>



Fig 1

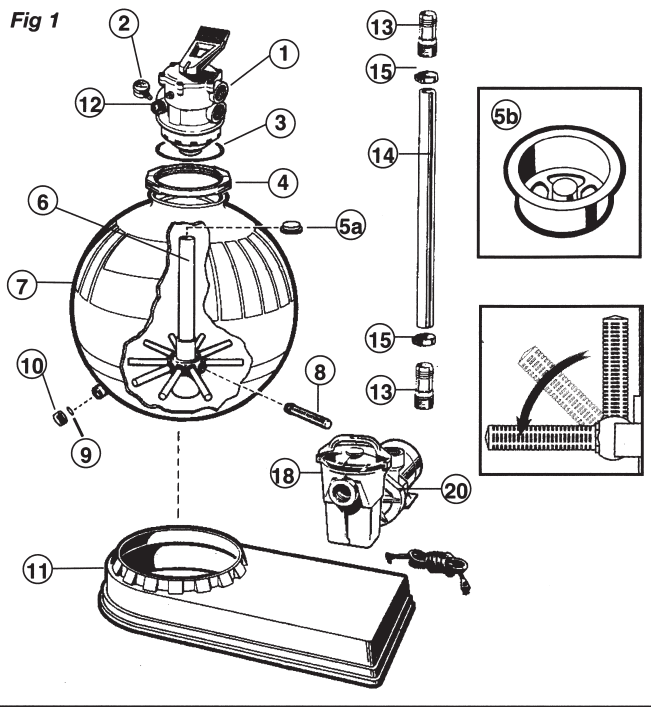


Fig 2

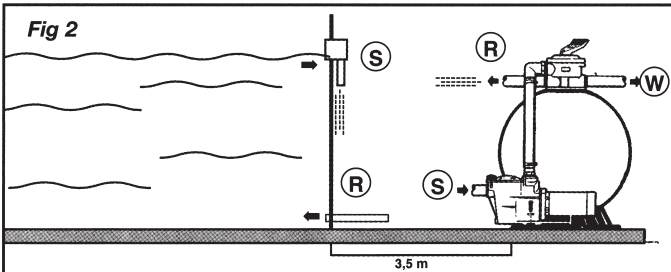
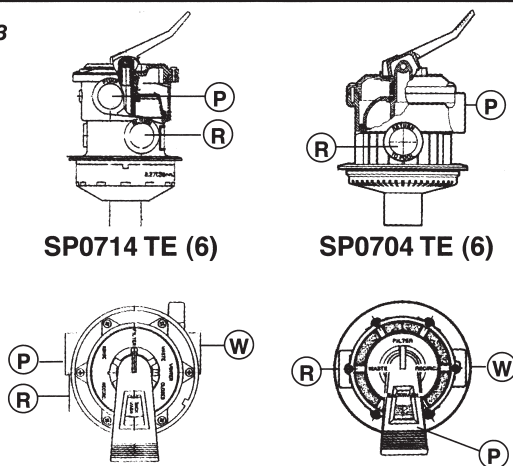


Fig 3



SAND FILTRATION SYSTEMS (GB)

User's Guide

You have just become the owner of a sand filtration system including a valve, a pump, a sand filter, and all necessary connecting parts (Cf. fig. 1).

OPERATION

Your filtration system uses a special sand designed to trap impurities in the pool water. The sand is poured into the tank and acts as a permanent filtration system. The pump draws in the unfiltered pool water, which contains impurities in suspension, and feeds it to the multi-way control valve. When the water flows through the sand, the impurities are trapped there and the water that returns to your pool is filtered.

INSTALLING

1. Placing the system :

Find a location that is clean, level, and accessible, preferably below the pool water level, at least 3.5 m from the pool. The system uses a protection class IP 55 motor and so can be left outdoors.

Electrical connection - IMPORTANT

The pump must be connected to a 220-240V, 50Hz power supply, which must have an earth connection and be protected by an earth fault breaker operating at not more than 30 mA.

2. Assembling the system :

Remove all parts of the system from the packaging. There is a pouch of accessories in the filter tank.

If the tank is not already installed, position it with the drain (9,10) opposite the pump (20), aligning the legs of the tank with the notches provided for the purpose in the base, then turn the tank. If the pre-filter (18) is not installed on the pump, screw it onto the pump casing.

Check that the pre-filter is correctly centered. Then take out the hose and valve and proceed as follows.

3. Filling the filter :

Position the centre tube (6) on its support in the tank bottom, cover the opening at the top of the tube with the plug (5) provided for the purpose so that no sand will get into the tube or strainer during filling.

Half-fill the filter with water, then pour in the required quantity of sand (cf. table on label). Remove the plug (5), then place the valve (1) on the top of the filter, without forgetting its gasket (3). Check that the "Pump" outlet of the valve is towards the pump. Then attach the assembly using the collar (4). Remove the black plastic screw on the side of the valve and replace it with the pressure gauge (2) after wrapping a few turns of Téflon tape onto the latter. Screw in by hand without forcing.

Connect the "Pump" outlet (P) of the valve to the top outlet of the pump using the hose (14) and accessories (13 and 15) provided. Screw in the two 38-mm adapters (13) after wrapping them with Téflon in the direction of the threads. Slip on both ends of the hose (14) and tighten the collars (15).

All that remains to do is connect the hoses from the pool (cf. fig. 2), the one from the skimmer (S) to the bottom port of the pump and the one from the discharge to the valve port marked "Return" (R), and the (optional) sewer hose to the valve port marked "Waste" (W). Water will flow out here during backwash.

Set the valve handle to "Waste". Start the pump and check that water flows out properly.

LISTA DOS PROBLEMAS POSSIVEIS

A água da piscina não fica limpa	Os ciclos de limpeza necessários são cada vez mais próximos uns dos outros	O caudal diminui e/ou a pressão no manómetro ultrapassa de 7 PSI (0,5kg / cm ²) a pressão de origem
<ol style="list-style-type: none"> 1. Verificar os níveis de desinfetante, de Ph e de alcalinidade total e ajustar se necessário. 2. Verificar se o caudal da filtração está correcto. 3. Faça funcionar o filtro durante mais tempo. 4. Verificar se a válvula está na posição "Filter". 5. Verificar se a sua instalação está correctamente ligada. 	<ol style="list-style-type: none"> 1. Controlar a presença de algas na piscina e adicionar desinfetante se necessário. 2. Verificar se o desinfetante e o Ph estão nos níveis requeridos (ajustar se necessário). 3. Verificar se a superfície da areia não está acidificada ou colmatada (retirar 2 a 3 cm de areia se for o caso). 	<ol style="list-style-type: none"> 1. Controlar e esvaziar os cestos do skimmer e do pré-filtro da bomba. 2. Verificar se não existe nada que comprima ou que possa entupir os tubos de chegada e de retorno de água. 3. Verificar se não há uma fuga no tubo de chegada de água (caracterizada por bolhas de ar que voltam para a piscina). 4. Efectuar uma contra-lavagem do filtro.

Condições de garantia : Todos os produtos HAYWARD são garantidos contra vícios de fabrico ou de matéria durante um ano a contar da data de compra. Todo o pedido de garantia deverá ser acompanhado pela prova de compra com a menção da data. Aconselhamos-lhe pois a conservar a factura de compra. A garantia HAYWARD limita-se à reparação ou à substituição, à escolha da HAYWARD, dos produtos defeituosos, desde que estes tenham sido utilizados normalmente e de acordo com as prescrições mencionadas no Manual de Utilização, que o produto não tenha sido alterado de maneira alguma e que tenha sido utilizado unicamente com componentes e peças HAYWARD. Os danos derivados do gelo e dos ataques de agentes químicos não estão cobertos pela garantia.

São excluídas da garantia todas as demais despesas (transporte, mão-de-obra, etc.). A HAYWARD não poderá ser tida como responsável por qualquer dano directo ou indirecto derivado do funcionamento incorrecto de um produto. Para beneficiar de uma garantia e pedir a reparação ou a substituição de um artigo, dirija-se aos seu concessionário. Não será aceite qualquer devolução de material à nossa fábrica sem o nosso acordo prévio por escrito. As peças de desgaste não são cobertas pela garantia. Produtos que beneficiam de uma extensão da garantia : Cuba em Polyethyleno (Filtro de areia) 2 anos

STARTING

IMPORTANT

The pump must never operate without water (always fill it before starting).

Always stop the pump before operating the multiport valve.

Check that all connections are tight and that the tank contains the right amount of sand, then set the valve to "Backwash". Start the pump; make sure that water flows normally in the circuit and that there is no air left in the pump pre-filter. Let the pump run until the water in the sight glass (12) is clear.

FILTRATION

Stop the pump and set the valve to "Filter". Restart the pump; filtration begins. Take care to note the pressure reading at this time and the position of the needle on the pressure gauge. As the filter works, impurities are trapped and the pressure rises in the tank. When it exceeds the initial pressure (clean filter) by 7 PSI (0,5kg / cm²), it is time to backwash the filter (see below).

FUNCTIONS OF VALVE AND FILTER

Your system may have a four- or six-way valve (fig. 3).

FILTER

Set the valve to "Filter" for normal filtration (6 to 8 hours a day).

BACKWASH

To clean the filter when the pressure exceeds the initial value by 7 PSI (0,5kg / cm²), set the valve to backwash. Run the pump until the water in the sight glass (12) is clear. Stop the pump about 2 minutes later and set the valve to "Rinse", when this position exists.

RINSE (6-way valve only)

With the valve set to "Rinse", run the pump for about one minute. This evacuates the dirty backwash water to a drain, not the pool. Stop the pump, set back to "Filter", and restart.

WASTE

The water is discharged directly to the sewer without going through the filter: to lower the pool water level and directly eliminate very dirty water when using the vacuum.

RECIRCULATE

The water bypasses the filter, for rapid dispersion of chemicals or for massive chlorination.

CLOSED (6-way valve only)

Cuts off circulation between the filter and the pump. NEVER USE THIS POSITION WITH THE PUMP RUNNING.

CLEANING THE PUMP PRE-FILTER

Isolate the filtration unit to empty it of water (to facilitate this operation, it is best to fit a suction valve and a discharge valve on the system).

Open the cover of the pump pre-filter and clean the basket. Make sure that the cover gasket is properly placed (and apply a little silicone grease from time to time). Close after cleaning.

WINTERIZING

Perform a complete backwash.

The filter and pump must be drained for the winter (plugs are provided for this) and taken indoors to a place protected from frost.

Set the valve handle between two positions, or to Winter if available. To re-start, proceed as for initial installation.

LIST OF POSSIBLE PROBLEMS

The flow falls off and/or the pressure gauge reading exceeds the initial pressure by 7 psi (0,5kg / cm²).	It becomes necessary to clean more and more often	The pool water does not become clear
<ol style="list-style-type: none"> 1. Check and empty the skimmer and pump pre-filter baskets. 2. Check that there is nothing pinching or plugging the water intake and return hoses. 3. Check that there is no leak in the water intake hose (shown up by air bubbles in the water returned to the pool). 4. Backwash the filter. 	<ol style="list-style-type: none"> 1. Check the pool for algae and if necessary add disinfectant. 2. Check that the disinfectant level and pH are correct (adjust if necessary). 3. Check that the surface of the sand has not solidified or become clogged (if so, remove 2 or 3 cm of sand). 	<ol style="list-style-type: none"> 1. Check the disinfectant level, pH, and total alkalinity and adjust if necessary. 2. Make sure that the filtration flow is correct. 3. Run the filter longer. 4. Make sure that the valve is set to "Filter". 5. Make sure that your installation is properly connected.

Warranty conditions : HAYWARD warrants its products free from defects in material and workmanship for a period of one year from the date of purchase. A purchase proof with its date must be enclosed for any request for warranty. We invite you to keep your receipt. HAYWARD warranty is limited to the replacement or repair, at its option, of defective products that have been used in normal conditions and according to the instructions leaflet, with no change in the product and that have been working only with genuine HAYWARD parts. Frost and chemical reaction damages are excluded of the warranty.

HAYWARD will not be responsible for any other costs (removal, labor...), neither direct or indirect damages caused by malfunction of a product.

To initiate a warranty claim and ask for repair or replacement of a product, please contact your dealer. No shipment to our factory will be accept without our preliminary written acceptance.

Wear parts are excluded of the warranty.

Product with warranty extension : Polyethylene tank (sand filter) 2 year.

KITS DE FILTRATION A SABLE (F)

Guide de l'utilisateur

Vous venez d'acquérir un système de filtration à sable comprenant une vanne, une pompe, un filtre à sable et toutes les connexions nécessaires (Cf. Fig. 1).

FONCTIONNEMENT

Votre système de filtration utilise un sable spécial destiné à retenir les saletés contenues dans l'eau de la piscine. Le sable est versé dans la cuve et fonctionne comme un système permanent de filtration. L'eau non filtrée de la piscine, qui contient des saletés en suspension, est aspirée par la pompe et envoyée vers la vanne de contrôle multi-voies. Lors du passage de l'eau à travers le sable, les impuretés sont piégées dans le lit de sable et l'eau ressort filtrée vers votre piscine.

INSTALLATION

1. Emplacement du système

prévoir un emplacement propre, de niveau, accessible et de préférence à une hauteur inférieure au niveau de l'eau de la piscine et à une distance minimum de 3,5 m de la piscine. Le système est équipé d'un moteur de classe d'isolation IP 55 et peut donc rester à l'extérieur.

Connexion électrique - IMPORTANT

La pompe doit être connectée sur une installation électrique 220V-240V, 50 Hz, comprenant obligatoirement une prise de terre et un interrupteur différentiel de 30 mA maximum.

2. Assemblage du système

Sortir l'ensemble des pièces du système. Vous trouverez un sachet d'accessoires dans la cuve du filtre.

Si la cuve n'est pas montée, positionner celle-ci avec la vidange (9) (10) à l'opposé de la pompe (20), en alignant les pieds de la cuve avec les encoches de la base prévues à cet effet, puis tourner la cuve. Si le préfiltre (18) n'est pas monté sur la pompe, visser sur le corps de pompe le préfiltre. Vérifier que le préfiltre est bien dans l'axe. Puis, sortir le flexible et la vanne et procéder comme suit.

3. Remplissage du filtre

Positionner le tube central (6) sur son support en fond de cuve, couvrir l'orifice haut du tube avec le bouchon (5) prévu à cet effet pour éviter toute introduction de sable pendant le remplissage.

Remplir le filtre à moitié d'eau, puis verser la quantité de sable requise (Cf. tableau sur l'étiquette). Ôter le bouchon (5), puis positionner la vanne (1) sans oublier son joint (3) sur le dessus du filtre. Vérifier que la sortie "Pump" de la vanne est orientée vers la pompe. Puis, fixer l'ensemble à l'aide du collier (4). Enlever la vis en plastique noir située sur le côté de la vanne et la remplacer par le manomètre (2) après y avoir enroulé quelques tours de Téflon. Visser à la main sans forcer. Connecter la sortie "Pump"(P) de la vanne avec la sortie supérieure de la pompe à l'aide du tuyau (14) et des accessoires (13) et (15) fournis. Visser les deux adaptateurs (13) de 38 mm après les avoir Téflonés dans le sens du filetage. Enfiler D'un côté et de l'autre le tuyau (14), puis serrer les colliers (15).

Il ne vous reste plus qu'à connecter les tuyaux souples de la piscine (cf.fig. 2), celui en provenance du skimmer (S) sur l'orifice bas de la pompe du côté du préfiltre et celui du refoulement sur l'orifice de la vanne marqué "Return"(R), ainsi que le tuyau (en option) menant à l'égout sur l'orifice de la vanne marqué "Waste" (W) . L'eau s'écoulera par là pendant le contre-lavage. Mettre la poignée de la vanne en position "Waste". Démarrer la pompe et vérifier le bon écoulement de l'eau.

MISE EN ROUTE

IMPORTANT : La pompe ne doit jamais fonctionner sans eau. (Il faut la remplir avant tout démarrage).

Toujours arrêter la pompe avant de manoeuvrer la vanne multi-voies.

Vérifier que tous les raccords sont bien serrés, que la quantité exacte de sable est dans le filtre, et mettre la vanne en position "Backwash". Démarrer la pompe, s'assurer que l'eau circule normalement dans le circuit et qu'il ne reste plus d'air dans le préfiltre de la pompe. Laisser fonctionner jusqu'à ce que l'eau devienne claire dans le témoin de contrôle (12).

FILTRATION

Arrêter la pompe et placer la vanne en position "Filter". Redémarrer la pompe, la filtration commence. Bien noter la pression indiquée à ce moment et la position de l'aiguille sur le manomètre. Au fur et à mesure que le filtre fonctionne, les impuretés sont retenues et la pression augmente dans la cuve. Dès que celle-ci dépasse de 7 PSI (0,5kg / cm²) la pression initiale (filtre propre), il faudra nettoyer le filtre en réalisant un contre-lavage (voir ci-dessous).

FONCTIONS DE LA VANNE ET DU FILTRE

Votre système peut-être équipé d'une vanne 4 ou 6 positions (fig. 3).

FILTRE (FILTER)

Mettre la vanne en position "Filter" pour effectuer une filtration normale. (de 6 à 8 heures journallement)

CONTRE-LAVAGE (BACK-WASH)

Pour nettoyer le filtre quand la pression dépasse de 7 PSI (0,5kg / cm²) la pression de démarrage. Arrêter la pompe. Placer la vanne en position "Back-wash". Démarrer la pompe jusqu'à ce que l'eau devienne claire dans le témoin de contrôle (12). Après environ deux minutes, arrêter la pompe, mettre la vanne en position "Rinse" quand elle existe.

RIN²AGE (RINSE) (sur vanne 6 positions uniquement)

Vanne en position "Rinse", démarrer la pompe pendant une minute. Ceci permet à l'eau chargée d'impuretés, après le contre-lavage, de s'évacuer vers l'égout et non vers la piscine. Arrêter la pompe et mettre la vanne en position "Filter", puis la remettre en route.

ÉGOUT (WASTE)

L'eau est évacuée à l'égout sans passer par le filtre, pour baisser le niveau d'eau de la piscine et évacuer directement l'eau fortement chargée d'impuretés lors du passage du balai aspirateur.

RECIRCULATION (RECIRCULATE)

L'eau circule sans passer par le filtre pour une répartition rapide des produits chimiques ou lorsque l'on procède à une chloration choc.

FERME (CLOSED) (sur vanne 6 positions uniquement)

Coupe la circulation d'entre entre le filtre et la pompe. NE JAMAIS UTILISER CETTE FONCTION AVEC LA POMPE EN FONCTIONNEMENT.

NETTOYAGE DU PREFILTRE DE LA POMPE

Isoler le groupe de filtration pour qu'il soit hors d'eau (il est recommandé pour faciliter cette opération de prévoir 1 vanne à l'aspiration et 1 au refoulement). Ouvrir le couvercle du préfiltre de pompe et nettoyer le panier. Veillez à ce que le joint du couvercle soit bien en place (et mettre un peu de lubrifiant silicone de temps à autres). Refermer après nettoyage

HIVERNAGE

Procéder à un contre-lavage complet. Le filtre et la pompe doivent être vidangés pour l'hiver (des bouchons sont prévus à cet effet) et rentrés dans un endroit hors-gel. Placer la poignée de la vanne entre deux positions ou sur la position "Winter" si elle en est équipée.

A la remise en service, procéder comme pour la première installation.

LISTE DES PROBLEMES POSSIBLES

Le débit diminue et/ou la pression au mètre dépasse de 7 PSI (0,5kg / cm ²) la pression d'origine	Les cycles de nettoyage nécessaires sont de plus en plus rapprochés	L'eau de la piscine ne s'eclaircit pas
<ol style="list-style-type: none"> 1. Contrôler et vider les paniers de skimmer et de préfiltre de pompe. 2. Vérifier si rien ne comprime ou ne bouche les tuyaux d'arrivée et de retour d'eau. 3. Vérifier s'il n'y a pas une fuite sur le tuyau d'arrivée d'eau (caractérisée par des bulles d'air retournant vers la piscine). 4. Procéder à un contre-lavage du filtre. 	<ol style="list-style-type: none"> 1. Contrôler la présence d'algues dans la piscine et rajouter du désinfectant si nécessaire. 2. Vérifier que le désinfectant et le Ph sont au niveaux requis (ajuster si besoin). 3. Contrôler si la surface du sable ne s'est pas solidifiée ou colmatée (enlever 2 à 3 cm de sable si c'est le cas). 	<ol style="list-style-type: none"> 1. Vérifier les niveaux de désinfectant, de Ph et d'alcalinité totale et ajuster si nécessaire. 2. Assurez-vous que le débit de la filtration est correct. 3. Faire fonctionner le filtre plus longtemps. 4 Assurez-vous que la vanne est en position "Filter". 5. Assurez-vous que votre installation est correctement connectée.

Conditions de garantie : Tous les produits HAYWARD sont garantis contre tous vices de fabrication ou de matière pendant une période de une année à compter de la date d'achat. Toute demande de garantie devra être accompagnée d'une preuve d'achat justifiant sa date. Nous vous incitons donc à conserver votre facture. La garantie HAYWARD est limitée à la réparation ou au remplacement, au choix d'HAYWARD, des produits défectueux pour autant qu'ils aient subi un emploi normal, en accord avec les prescriptions mentionnées dans leur manuel d'utilisation, que le produit n'ait été modifié d'aucune sorte et utilisé uniquement avec des composants et des pièces HAYWARD. Les dommages dus au gel et aux attaques d'agents chimiques ne sont pas garantis. Tous les autres frais (transport, main d'œuvre...) sont exclus de la garantie. HAYWARD ne pourra être tenu pour responsable d'aucun dommage direct ou indirect provenant du fonctionnement incorrect d'un produit.

Pour faire jouer une garantie et demander la réparation ou le remplacement d'un article, adressez vous à votre revendeur. Aucun retour de matériel à notre usine ne sera accepté sans notre accord écrit préalable.

Les pièces d'usure ne sont pas couvertes par la garantie.

Produits bénéficiant d'une extension de garantie : cuve en polyéthylène (filtre à sable) 2 ans.

SISTEMA DE FILTRACIÓN DE ARENA (E)

Guía del usuario

Acaba de adquirir un sistema de filtración de arena que incluye una válvula, una bomba, un filtro de arena y todas las conexiones necesarias (véase la Fig. 1).

FUNCIONAMIENTO

Su sistema de filtración utiliza una arena especial destinada a retener la suciedad del agua de la piscina. La arena se vierte en la cuba y funciona como un sistema permanente de filtración. El agua no filtrada de la piscina, que contiene suciedad en suspensión, es aspirada por la bomba y enviada hacia la válvula de control multivías. Cuando el agua pasa a través de la arena, las impurezas quedan atrapadas en el lecho de arena y el agua sale filtrada hacia su piscina.

INSTALACIÓN

1. Emplazamiento del sistema

Prever un emplazamiento limpio, nivelado, accesible y, preferentemente, a una altura inferior al nivel del agua de la piscina y una distancia mínima de 3,5 m de esta última.

El sistema está equipado de un motor de clase de aislamiento IP 55 y, por tanto, puede permanecer al exterior.

Conexión eléctrica - IMPORTANTE

La bomba debe ser conectada a una instalación eléctrica 220 V-240 V, 50 Hz, que tenga obligatoriamente una toma de tierra y un interruptor diferencial de 30 mA como máximo.

2. Ensamblaje del sistema

Extraer el conjunto de las piezas del sistema. Encontrará una bolsa de accesorios en la cuba del filtro.

Si la cuba no ha sido montada, colocarla con el vaciado (9) (10) en el lado opuesto a la bomba (20), alineando las patas de la cuba con las ranuras de la base previstas con este objeto y, a continuación, girar la cuba.

Si el prefiltro (18) no ha sido montado en la bomba, enroscarlo en el cuerpo de esta última.

Verificar que el prefiltro está centrado en el eje. Después, extraer el flexible y la válvula y proceder como se indica a continuación.

3. Llenado del filtro

Poner el tubo central (6) en su soporte en el fondo de la cuba y cubrir el orificio alto del tubo con el tapón (5) previsto con este objeto para evitar toda introducción de arena en el tubo y las alcachofas durante el llenado. Llenar el filtro con agua hasta la mitad y verter la cantidad de arena requerida (véase el Cuadro en la etiqueta). Retirar el tapón (5) y después poner la válvula (1) sin olvidar su junta (3) en la parte superior del filtro. Comprobar que la salida "Pump" de la válvula está orientada hacia la bomba. A continuación, fijar el conjunto con la abrazadera (4). Retirar el tornillo de plástico negro situado en el lateral de la válvula y sustituirlo por el manómetro (2) después de haber enrollado a su alrededor algunas vueltas de Téflon. Enroscar manualmente sin forzar.

Conectar la salida "Pump" (P) de la válvula con la salida superior de la bomba mediante el tubo (14) y los accesorios (13 y 15) suministrados. Enroscar los dos adaptadores (13) de 38 mm después de haber aplicado Téflon en el sentido del roscado. Introducir por ambos lados el tubo (14) y apretar las abrazaderas (15).

Sólo falta conectar los tubos flexibles de la piscina (véase la Fig. 2), el procedente del skimmer (S) en el orificio inferior de la bomba por el lado del prefiltro, y el de descarga en el orificio de la válvula marcado "Return" (R), así como el tubo (opcional) de conexión con la alcantarilla en el orificio de la válvula marcado "Waste" (W). El agua circulará por allí durante el contralavado. Poner la manilla de la válvula en la posición "Waste". Poner en marcha la bomba y verificar si el agua circula correctamente.

PUESTA EN MARCHA

IMPORTANTE

La bomba nunca debe funcionar sin agua (hay que llenarla antes de ponerla en funcionamiento).

Parar siempre la bomba antes de maniobrar la válvula multivías.

Comprobar que todos los racores están bien apretados y que el filtro tiene la cantidad exacta de arena, y poner la válvula en posición "Backwash". Arrancar la bomba y comprobar que el agua circula normalmente por el circuito y que no hay aire en el filtro de la bomba. Dejar funcionar hasta que el agua esté clara en el testigo de control (12).

FILTRACIÓN

Parar la bomba y poner la válvula en posición "Filter". Arrancar la bomba; comienza la filtración. Anotar la presión indicada en este momento y la posición de la aguja en el manómetro. A medida que funciona el filtro, las impurezas son retenidas y aumenta la presión en la cuba. Cuando la presión sobrepase en 7 PSI (0,5kg / cm²) la presión inicial (filtro limpio), será necesario limpiar el filtro por medio de un contralavado (véase más abajo).

FUNCIONES DE LA VÁLVULA Y DEL FILTRO

Este sistema puede ser equipado de una válvula de (4) o (6) posiciones (Fig. 3).

FILTRO (FILTER)

Poner la válvula en posición "Filter" para efectuar una filtración normal (de 6 a 8 horas diariamente).

CONTRALAVADO (BACK-WASH)

Para limpiar el filtro cuando la presión sobrepasa en 7 PSI (0,5kg / cm²) la presión de arranque: Parar la bomba. Poner la válvula en posición "Back-wash". Arrancar la bomba hasta que el agua esté clara en el testigo de control (12). Al cabo de dos minutos aproximadamente, parar la bomba y poner la válvula en la posición "Rinse", cuando existe.

ENJUAGUE (RINSE) - (en válvula de 6 posiciones únicamente)

Arrancar la bomba durante un minuto con la válvula en posición Rinse. Esto permite que el agua cargada de impurezas después del contralavado se evacúe hacia la alcantarilla y no hacia la piscina. Parar la bomba y poner la válvula en posición "Filter"; a continuación, ponerla de nuevo en marcha.

ALCANTARILLA (WASTE)

El agua se evacúa a la alcantarilla sin pasar por el filtro: para reducir el nivel de agua de la piscina y evacuar directamente el agua muy cargada de impurezas durante el paso de la escobilla aspiradora.

RECIRCULACIÓN (RECIRCULATE)

El agua circula sin pasar por el filtro para distribuir rápidamente los productos químicos o cuando se efectúa una cloración de choque.

CERRADO (CLOSED) - (en válvula de 6 posiciones únicamente).

Corta la circulación entre el filtro y la bomba. NO UTILIZAR NUNCA ESTA FUNCIÓN CON LA BOMBA EN MARCHA.

LIMPIEZA DEL PREFILTRO DE LA BOMBA

Aislar el grupo de filtración para que esté fuera del agua (para facilitar esta operación se recomienda prever una válvula en la aspiración y otra en la descarga).

Abrir la tapa del prefiltro de bomba y limpiar el cesto. Comprobar que la junta de la tapa se encuentra en su lugar (y poner un poco de lubricante de silicona de vez en cuando). Cerrar después de la limpieza.

INVERNADA

Efectuar un contralavado completo.

El filtro y la bomba deben vaciarse para el invierno (se han previsto tapones con este objeto) y guardarse en un lugar protegido de la helada. Poner la manilla de la válvula entre dos posiciones o en la posición "Winter" si está equipada.

Cuando se ponga de nuevo en servicio, proceder como para la primera instalación.



LISTA DE POSIBLES PROBLEMAS

El caudal disminuye y/o la presión en el manómetro sobrepasa en 7 PSI (0,5kg / cm ²) la presión de origen.	El intervalo entre los ciclos de limpieza necesarios es cada vez menor	El agua de la piscina no se aclara
<ol style="list-style-type: none"> 1. Controlar y vaciar los cestos del skimmer y del prefiltro de bomba. 2. Verificar que nada comprime u obstruye los tubos de llegada y de retorno de agua. 3. Verificar que no hay fugas en el tubo de agua (caracterizadas por burbujas de aire que vuelven hacia la piscina). 4. Efectuar un contralavado del filtro. 	<ol style="list-style-type: none"> 1. Controlar la presencia de algas en la piscina y, si fuera necesario, añadir desinfectantes. 2. Verificar que el desinfectante y el pH se encuentran a los niveles requeridos (ajustar si fuera necesario) 3. Cerciorarse de que la superficie de la arena no se ha solidificado o atascado (si este fuera el caso, retirar de 2 a 3 centímetros de arena) 	<ol style="list-style-type: none"> 1. Verificar los niveles de desinfectante, de pH y de alcalinidad total y, si fuera necesario, ajustar. 2. Comprobar que el caudal de filtración es correcto. 3. Hacer funcionar el filtro durante más tiempo. 4. Comprobar que la válvula está en la posición "Filter". 5. Comprobar que la instalación está correctamente conectada

Condiciones de garantía : Todos los productos HAYWARD están garantizados contra todo vicio de construcción o de material durante un periodo de un año a partir de la fecha de compra. Toda petición de garantía deberá acompañarse con la prueba de compra justificando la fecha de la misma. Aconsejamos conservar siempre su factura.

Nuestra garantía queda limitada al reemplazo sin cargo de las piezas defectuosas, con la condición que los equipos hayan sido empleados normalmente, y de acuerdo con las instrucciones mencionadas en su manual de utilización, la garantía no cubre los productos que después de la expedición han sido manipulados, modificados o empleados para otros usos, o bajo otros modos de empleo, diferentes a los que recomendamos. Los perjuicios ocasionados por las condiciones climatológicas o las producidas por agentes químicos están exentos de garantía. Todo gasto de transporte, mano de obra, están excluidos de la garantía. HAYWARD no será responsable bajo ningún concepto de perjuicios directos e indirectos causados por el funcionamiento incorrecto de un producto o de sus accesorios.

Para poder cubrir una garantía y pedir la reparación o la sustitución de un artículo, ponerse en contacto con su vendedor habitual. No se podrá enviar ningún material a nuestros almacenes sin previo acuerdo por escrito.

Las piezas de repuesto no están cubiertas pro la garantía.

Productos acogidos a mayor garantía : cuerpo de Polietileno (filtro de arena) 2 años.

SANDFILTERSYSTEME

Gebrauchsanweisung

(D)

Sie haben gerade ein Sandfiltersystem erworben, das aus einem Ventil, einer Pumpe, einem Sandfilter und allen erforderlichen Anschlüssen besteht (siehe Abb. 1).

BETRIEBSWEISE

Ihr Filtersystem verwendet einen Speziandsand, der die im Wasser des Schwimmbeckens enthaltenen Verschmutzungen auffangen soll. Der Sand wird in die Wanne geschüttet und funktioniert wie ein Dauerfiltersystem. Das ungefilterte Wasser des Schwimmbeckens, das ungelöste Verschmutzungen enthält, wird von der Pumpe angesaugt und zum Mehrwege-Steuerventil befördert. Wenn das Wasser durch den Sand läuft, werden die Verschmutzungen im Sandbett aufgefangen, und das Wasser fließt gefiltert in Ihr Schwimmbecken zurück.

INSTALLATION

1. Sitz des Systems

Einen sauberen, waagerechten, zugänglichen Sitz, vorzugsweise in einer unter dem Wasserspiegel des Schwimmbeckens liegenden Höhe und in einer Mindestentfernung von 3,5 m vom Schwimmbecken entfernt wählen.

Das System ist mit einem Motor der Schutzklasse IP 55 ausgerüstet und kann demnach im Freien angeordnet werden.

Stromanschluss - WICHTIG

Die Pumpe muss an eine Stromanlage von 220V - 240V, 50 Hz, angeschlossen werden, die zwangsläufig eine Erdsteckdose und einen Differentialschalter von höchstens 30 mA aufweisen muss.

2. Zusammenbau des Systems

Alle Teile des Systems auspacken. Die Filterwanne enthält einen Beutel mit Zubehörteilen.

Wenn die Wanne nicht montiert ist, sie mit der Auslauföffnung (9) (10) der Pumpe (20) gegenüber anordnen, dabei die Füße der Wanne mit den zu diesem Zweck vorgesehenen Kerben des Sockels ausrichten, dann die Wanne umdrehen.

Wenn das Vorfilter (18) nicht an der Pumpe montiert ist, ihn am Pumpenkörper festschrauben.

Sich vergewissern, dass das Vorfilter achsgerecht ausgerichtet ist, den Schlauch und das Ventil auspacken und folgendermassen verfahren.

3. FÜLLEN DES FILTERS

Das mittlere Rohr (6) auf seinen Träger am Wannenboden setzen, die obere Öffnung des Rohrs mit dem dazu vorgesehenen Verschluss (5) schliessen, um das Eindringen von Sand in das Rohr und die Pumpenkörbe während des Füllens zu vermeiden.

Das Filter zur Hälfte mit Wasser füllen, dann die erforderliche Sandmenge hinzufügen (siehe Tabelle auf dem Schild).

Den Verschluss (5) abnehmen, dann das Ventil (1) und seine Dichtung (3) auf das Filter setzen. Sich vergewissern, dass der Ausgang "Pump" des Ventils zur Pumpe hin ausgerichtet ist. Dann die Baugruppe mit der Schelle (4) befestigen. Die an der Seite des Ventils angeordnete schwarze Plastikschraube entfernen und sie durch das Manometer (2) ersetzen,

nachdem Sie es mit einigen Téflonstreifen umwickelt haben. Mit der Hand leicht anschrauben. Den Ausgang "Pump" (P) des Ventils anhand des Schlauchs (14) und der mitgelieferten Zubehörteile (13 und 15) an den oberen Ausgang der Pumpe anschliessen.

Die beiden 38mm-Adapter (13) nach Téflonumwicklung in Gewinderichtung anschrauben. Den Schlauch (14) auf der einen und der anderen Seite einstecken und die Schellen (15) festdrücken.

Dann brauchen Sie nur noch die Schläuche des Schwimmbeckens anzuschliessen (siehe Abb. 2) : den vom Skimmer (S) kommenden an die untere Pumpenöffnung neben dem Vorfilter, und den Förderschlauch an die mit "Return" (R) bezeichnete Öffnung des Ventils, sowie den in die Abwasserleitung führenden Schlauch (Option) an die mit "Waste" (W) bezeichnete Öffnung des Ventils. Hier fließt das Wasser während des Gegenspülens ab. Den Griff des Ventils auf "Waste" stellen. Die Pumpe einschalten, und den einwandfreien Abfluss des Wassers prüfen.

INBETRIEBSETZUNG

WICHTIG

Die Pumpe darf nie ohne Wasser laufen (sie vor jedem Einschalten füllen).

Die Pumpe muss vor jedem Eingriff am Mehrwegeventil abgeschaltet werden.

Sich vergewissern, dass alle Anschlüsse gut festgeschraubt sind, dass sich die präzise Sandmenge im Filter befindet, und das Ventil auf "Backwash" stellen. Die Pumpe einschalten und sich vergewissern, dass das Wasser normal im Kreislauf verläuft und dass keine Luft mehr im Vorfilter der Pumpe vorhanden ist. Solange laufen lassen bis das Wasser im Schauglas (12) klar wird.

FILTERN

Die Pumpe abschalten, und das Ventil auf "Filter" stellen. Die Pumpe wieder einschalten, das Filtern beginnt. Den zu diesem Zeitpunkt anstehenden Druck und die Stellung der Nadel auf dem Manometer ablesen. Während des Betriebs des Filters werden die Verschmutzungen zurückgehalten, und der Druck steigt in der Wanne an. Sobald er den Ausgangsdruck (sauberes Filter) um 7 PSI (0,5kg / cm²) überschreitet, muss das Filter durch eine Gegenspülung gereinigt werden (siehe nachstehend).

FUNKTIONEN DES VENTILS UND DES FILTERS

Ihr System kann mit einem Ventil mit (4) oder (6) Positionen ausgerüstet werden (Abb. 3).

FILTER (FILTER)

Das Ventil für ein normales Filtern (6 bis 8 Stunden täglich) auf Position "Filter" stellen.

GEGENSPÜLUNG (BACK-WASH)

Zum Reinigen des Filters, wenn der Druck den Ausgangsdruck um 7 PSI (0,5kg / cm²) überschreitet. Die Pumpe abschalten. Das Ventil auf Position "Back-wash" stellen. Die Pumpe einschalten bis das Wasser im Schauglas (12) klar wird. Die Pumpe nach ca. zwei Minuten ausschalten, und das Ventil auf Position "Rinse" stellen, wenn sie vorhanden ist.

SPÜLEN (RINSE) - (nur bei Ventilen mit 6 Positionen)

Die Pumpe mit Ventil auf Position "Rinse" eine Minute lang einschalten. Dann kann das verschmutzte Wasser nach der Gegenspülung in die Abwasserleitung ablaufen und gelangt nicht ins Schwimmbecken. Die Pumpe abschalten, das Ventil auf Position "Filter" stellen und wiedereinschalten.

ABWASSERLEITUNG (WASTE)

Wasser wird in die Abwasserleitung geführt, ohne durch das Filter zu laufen: um den Wasserpegel des Schwimmbeckens zu reduzieren und das stark verschmutzte Wasser während des Durchgangs des Saugbesens direkt abzuleiten.

UMWÄLZUNG (RECIRCULATE)

Das Wasser wird ohne durch das Filter zu laufen umgewälzt, um eine schnelle Verteilung der Chemikalien zu gewährleisten, oder nach einer Schock-Chlorierung.

GESCHLOSSEN (CLOSED) - (nur bei Ventilen mit 6 Positionen)

Unterbricht den Umlauf zwischen dem Filter und der Pumpe. DIESE FUNKTION DARF IN KEINEM FALL BEI LAUFENDER PUMPE VERWENDET WERDEN.

REINIGUNG DES VORFILTERS DER PUMPE

Das Filteraggregat abtrennen, so dass es sich ausserhalb des Wassers befindet (um diesen Arbeitsgang zu erleichtern wird empfohlen, 1 Ventil an der Ansaugung und 1 an der Förderung vorzusehen).

Den Deckel des Vorfilters der Pumpe öffnen und den Korb reinigen. Darauf achten, dass die Deckeldichtung an Ort und Stelle ist (und von Zeit zu Zeit etwas Silikonschmiermittel auftragen). Nach dem Reinigen wieder schließen.

ÜBERWINTERUNG

Eine komplette Gegenspülung durchführen.

Das Filter und die Pumpe müssen für den Winter entleert (dazu sind entsprechende Verschlüsse vorgesehen) und an einem frostgeschützten Ort aufbewahrt werden.

Den Griff des Ventils zwischen zwei Positionen oder auf Position "Winter" (wenn vorhanden) stellen. Bei der erneuten Inbetriebsetzung wie bei der ersten Installation verfahren.

LISTE DER MÖGLICHEN PROBLEME

Die Durchsatzleistung verringert sich und/oder der Druck auf dem Manometer überschreitet den Ausgangsdruck um 7 PSI (0,5kg / cm ²)	Die erforderlichen Reinigungszyklen werden immer häufiger	Das Wasser im Schwimmbecken wird nicht klar
<ol style="list-style-type: none"> 1. Die Körbe des Skimmers und des Vorfilters der Pumpe kontrollieren und entleeren. 2. Prüfen, ob die Zuleitungs- oder Ableitungsschläuche des Wassers nicht zusammengedrückt oder verstopft sind. 3. Den Wasserzuleitungsschlauch auf Leckage überprüfen (durch zum Schwimmbecken zurückkehrende Luftblasen gekennzeichnet). 4. Eine Gegenspülung des Filters durchführen. 	<ol style="list-style-type: none"> 1. Die Anwesenheit von Algen im Schwimmbecken kontrollieren und bei Bedarf Desinfektionsmittel hinzufügen. 2. Prüfen, ob das Desinfektionsmittel und der Ph den erforderlichen Werten entsprechen (bei Bedarf anpassen). 3. Prüfen, ob die Oberfläche des Sands nicht festgeworden oder verstopft ist (in diesem Fall 2 bis 3 cm Sand entfernen). 	<ol style="list-style-type: none"> 1. Die Desinfektionsmittel-, pH- und Gesamtkalinitätswerte prüfen und bei Bedarf anpassen. 2. Sich vergewissern, dass die Filterdurchsatzleistung korrekt ist. 3. Das Filter über eine längere Zeit einschalten. 4. Sich vergewissern, dass das Ventil auf Position "Filter" steht. 5. Ihre Anlage auf korrekten Anschluss überprüfen.

Garantie Bedingungen : HAYWARD Produkte unterliegt einer Garantie auf Material und Verarbeitungsfehler von einem Jahr, gerechnet ab dem Versanddatum. Zur besseren Kontrolle dieses Datums bitten wir Sie daher, Ihre Rechnung aufzubewahren.

Die HAYWARD Garantie beschränkt sich auf den kostenlosen Austausch oder die Reparatur des in Frage kommenden Produktes. Die Entscheidung hierüber obliegt uns, und berücksichtigt u.a. einen normalen Gebrauch des Produktes, gemäß den Gebrauchshinweisen. Es darf kein Teil des Produktes ausgetauscht werden und zum Betrieb dürfen ausschließlich Teile von HAYWARD verwendet werden.

Frostschäden und Schäden durch chemische Produkte sind von der Garantie ausgeschlossen. Darüber hinaus übernimmt HAYWARD keine Kosten die direkt oder indirekt durch den eventuellen Fehler eines Produktes aufgetreten sind (Ausbau, Transport, u.s.w....) Um eine Garantie anzumelden wenden Sie sich bitte an Ihren Schwimmbadhändler. Aus organisatorischen Gründen können wir eine unerlaubte an uns geschicktes Teil nicht bearbeiten.

Verschleißteile sind von der Garantie ausgeschlossen.

Produkte mit erweiterter Garantie : Filterbehälter aus Polyethylen (sandfilter) 2 Jahre

KIT DI FILTRAZIONE A SABBIA (I)

GUIDA DELL'UTENTE

Il sistema di filtrazione a sabbia da voi acquistato comprende una valvola, una pompa, un filtro a sabbia e tutte le relative connessioni necessarie (vedere Fig. 1).

FUNZIONAMENTO

Il sistema di filtrazione ricorre ad una sabbia speciale destinata a intercettare le impurità contenute nell'acqua della piscina. La sabbia viene versata nella vasca e funge da sistema permanente di filtrazione. L'acqua non filtrata della piscina, che contiene impurità in sospensione, viene aspirata dalla pompa e inviata verso la valvola di controllo a più vie. All'atto del passaggio dell'acqua attraverso la sabbia, le impurità vengono intrappolate nel letto di sabbia e l'acqua che ne esce filtrata prosegue verso la piscina.

INSTALLAZIONE

1. Ubicazione del sistema

Prevedere un'ubicazione pulita, di livello, accessibile e preferibilmente ad un'altezza inferiore al livello dell'acqua della piscina e ad una distanza minima di 3,5 metri dalla piscina.

Il sistema è dotato di un motore di classe di isolamento IP 55 e può quindi restare all'esterno.

Connessione elettrica - IMPORTANTE

La pompa va collegata ad un'installazione elettrica da 220V - 240V, 50 Hz, comprendente tassativamente una presa di terra ed un interruttore differenziale di 30 mA massimo.

2. Montaggio del sistema

Estrarre tutte le parti del sistema. La vasca del filtro contiene un sacchetto di accessori.

Se la vasca non è montata, posizionarla con lo scarico (9) e (10) dal lato opposto della pompa (20) allineando i piedi della vasca con le apposite tacche della base quindi girare la vasca. Se il prefiltro (18) non è montato sulla pompa, avvitare sul corpo della pompa.

Verificare che il prefiltro sia ben allineato sull'asse, quindi estrarre il tubo flessibile e la valvola e procedere come segue.

3. Riempimento del filtro

Posizionare il tubo centrale (6) sul relativo supporto a fondo vasca, coprire l'orifizio alto del tubo con l'apposito tappo (5) per evitare l'introduzione di sabbia nel tubo e nelle succhieruole durante il riempimento.

Riempire d'acqua il filtro a metà, quindi versare la quantità di sabbia necessaria (vedi indicazioni sull'etichetta).

Quindi togliere il tappo (5) e posizionare la valvola (1) senza dimenticare la guarnizione (3) sulla parte superiore del filtro. Verificare che l'uscita "Pump" della valvola sia orientata verso la pompa, quindi fissare l'insieme con la fascetta (4). Rimuovere la vite di plastica nera posta sul lato della valvola e sostituirla con il manometro (2) dopo avervi arrotolato qualche giro di Téflon. Avvitare a mano senza forzare. Collegare l'uscita "Pump" (P) della valvola con l'uscita superiore della pompa mediante il tubo (14) e gli accessori (13 e 15) forniti. Avvitare i due adattatori (13) da 38 mm dopo aver rivestiti anch'essi di Téflon nel senso della filettatura. Infilare da entrambi i lati il tubo (14), quindi stringere le fascette (15).

Restano da collegare solo i tubi flessibili della piscina (vedi figura 2), quello proveniente dallo skimmer (S) sull'orifizio inferiore della pompa, dal lato del prefiltra, e quello di mandata sull'orifizio della valvola contrassegnata con "Return" (R) nonché il tubo (opzionale) che collega il tubo di spurgo sull'orifizio della valvola contrassegnata con "Waste" (W). L'acqua viene scaricata da questa parte durante il lavaggio a controcorrente. Posizionare la maniglia della valvola su posizione "Waste". Azionare la pompa e verificare che l'acqua scorra bene.

AVVIAMENTO

IMPORTANTE

La pompa non deve mai funzionare senz'acqua. (Riempirla prima di qualsiasi azionamento).

Prima di manovrare la valvola a più vie, fermare sempre la pompa.

Verificare che tutti i raccordi siano ben stretti, che la quantità esatta di sabbia si trovi nel filtro e mettere la valvola in posizione "Backwash". Azionare la pompa, verificare che l'acqua circoli nuovamente nel circuito e che non resti aria nel prefiltra della pompa. Lasciar funzionare fino a che l'acqua diventi limpida nella spia di controllo (12).

FILTRAZIONE

Fermare la pompa e mettere la valvola in posizione "Filter". Riazionare la pompa: comincia la filtrazione. Notare accuratamente la pressione indicata in quel momento e la posizione dell'ago sul manometro. Man mano che il filtro funziona, le impurità vengono intercettate e la pressione aumenta nella vasca. Quando quest'ultima supera la pressione iniziale di 7 PSI (0,5kg / cm²) (filtro pulito) occorre pulire il filtro mediante un lavaggio a controcorrente (vedere in appresso).

FUNZIONI DELLA VALVOLA E DEL FILTRO

Il sistema può essere dotato di una valvola a 4 o 6 posizioni (Figura 3).

FILTRO

Mettere la valvola in posizione "Filter" per eseguire la filtrazione normale (da 6 a 8 ore al giorno).

LAVAGGIO A CONTROCORRENTE (BACK-WASH)

Per pulire il filtro, quando la pressione supera di 7 PSI (0,5kg / cm²) la pressione d'avviamento, fermare la pompa. Mettere la valvola in posizione "Back-wash". Azionare la pompa finché l'acqua diventi limpida nella spia di controllo (12). Dopo circa due minuti, fermare la pompa, mettere la valvola in posizione "Rinse" se presente.

RISCIACQUO (RINSE) - (unicamente sulla valvola a 6 posizioni).

Con la valvola in posizione RINSE, azionare la pompa per un minuto. Ciò consente all'acqua carica di impurità dopo il lavaggio controcorrente di scorrere verso lo scarico e non verso la piscina. Fermare la pompa e mettere la valvola in posizione Filter, quindi riazionarla.

SCARICO (WASTE)

L'acqua viene evacuata direttamente verso lo scarico senza attraversare il filtro: per abbassare il livello d'acqua della piscina e evacuare direttamente l'acqua molto carica di impurità al momento dell'azionamento della spazzola aspiratrice.

RICIRCOLO (RECIRCULATE)

L'acqua circola senza attraversare il filtro quando si vuole una rapida ripartizione di prodotti chimici o quando si procede ad una clorazione d'urto.

CHIUSO (CLOSED) - (unicamente su valvola a sei posizioni)

Interrompe la circolazione tra il filtro e la pompa. **NON UTILIZZARE MAI QUESTA FUNZIONE CON LA POMPA IN FUNZIONAMENTO.**

PULIZIA DEL PREFILTRO E DELLA POMPA

Isolare il gruppo di filtrazione perché sia all'asciutto (per facilitare questa operazione si raccomanda di prevedere una valvola in aspirazione ed una in mandata).

Aprire il coperchio del prefiltro della pompa e pulire il cestello. Verificare che la guarnizione del coperchio sia in posizione (e di tanto in tanto lubrificare con un po' di silicone). Richiudere dopo la pulizia.

PREPARAZIONE ALLO SVERNAMENTO

Procedere ad un lavaggio a controcorrente completo.

Il filtro e la pompa vanno svuotati per l'inverno (sono previsti appositi tappi) e conservati in un luogo al riparo del gelo.

Mettere la maniglia della valvola tra due posizioni o sulla posizione "Winter" se presente.

Quando si rimette in servizio il sistema, procedere come è stato fatto per la prima installazione.



ELENCO DEI GUASTI POSSIBILI

<p>L'erogazione diminuisce e/o la pressione al manometro supera di 7 PSI (0,5kg / cm²) la pressione iniziale.</p>	<p>I cicli di pulizia necessari sono sempre più ravvicinati.</p>	<p>L'acqua della piscina non diventa limpida.</p>
<ol style="list-style-type: none"> 1. Controllare e vuotare i cestelli di skimmer e di prefiltro della pompa. 2. Verificare che nulla comprima o otturi le tubazioni di arrivo e di ritorno dell'acqua. 3. Verificare che non ci siano perdite sulle tubazioni d'arrivo d'acqua (caratterizzate da bolle d'aria che tornano verso la piscina). 4. Procedere ad un lavaggio a controcorrente del filtro. 	<ol style="list-style-type: none"> 1. Controllare la presenza di alghe nella piscina e se necessario aggiungere un disinfettante. 2. Verificare che il disinfettante e il pH si trovino ai livelli prescritti (se necessario, regolare). 3. Controllare che la superficie della sabbia non sia solidificata o intasata (in questo caso togliere 2-3 cm di sabbia). 	<ol style="list-style-type: none"> 1. Verificare i livelli di disinfettante, di pH e di alcalinità totale e, se necessario, regolarli. 2. Accertarsi che la portata della filtrazione sia quella giusta. 3. Far funzionare il filtro più a lungo. 4. Accertarsi che la valvola sia in posizione "Filter". 5. Accertarsi che l'impianto sia correttamente collegato.

Condizioni di garanzia : Tutti i prodotti Hayward sono garantiti contro tutti vizi de fabbricazione o di materiale per il periodo di un anno a partire dalla data di acquisto. Tutte le richieste di applicazione della garanzia dovranno essere accompagnate da un documento che ne provi la data di acquisto (conservate copia della fattura). Hayward potrà riparare o sostituire, a suo insindacabile giudizio. I materiali o i componenti riconosciuti difettosi a condizione che siano stati correttamente installati ed utilizzati, secondo le istruzioni fornite, che non abbiano subito modifiche di alcun genere e siano equipaggiati esclusivamente di ricambi e componenti originali Hayward. I danni provocati dal gelo o da prodotti chimici non sono coperti dalla garanzia.

Tutte le altre spese (trasporti, manodopera, ecc...) sono escluse dalla garanzia

Hayward non sarà responsabile in alcun modo di danni diretti o indiretti derivati dal non corretto funzionamento di un suo prodotto.

Per attivare la garanzia e richiedere la riparazione o sostituzione di un articolo, consultate il rivenditore di zona. Nessun reso di materiale sarà accettato senza il nostro preventivo accordo scritto.

Le parti di usura non sono coperte della garanzia.

Prodotti coperti da garanzia prolungata : Struttura in poliestere (filtri a sabbia) 2 anno.

ZANDFILTERSYSTEEM (NL)

Handleiding voor de gebruiker

Het zandfiltersysteem dat u zopas hebt gekocht omvat een afsluiter, een pomp, een zandfilter en alle nodige verbindingstukken (zie fig. 1).

WERKING

Bij dit filtersysteem wordt speciaal zand gebruikt dat de onzuiverheden uit het zwembadwater gevangen houdt. Het zand wordt in de bak gegoten en functioneert als een permanent filtersysteem. Het niet gefiltreerd zwembadwater, dat onzuiverheden in suspensie bevat, wordt door de pomp aangezogen en in de richting van de multiwegafsluiter gestuwd. Terwijl het water door het zand stroomt, komen de onzuiverheden in die zandlaag vast te zitten en het water dat opnieuw in het zwembad terechtkomt, is gezuiverd.

INSTALLATIE

1. Plaats van het systeem

Kies een schone plaats die waterpas is, waar men toegang toe heeft en die bij voorkeur lager ligt dan het peil van het zwembadwater, met een minimumafstand van 3,5 m ten overstaan van het zwembad.

Het systeem is voorzien van een motor uit de isolatiecategorie IP55 en mag dus buitenshuis worden geïnstalleerd.

Elektrische aansluiting - BELANGRIJK

De pomp moet via een van aarding voorzien stopcontact worden aangesloten op een 220 V-240 V, 50 Hz elektriciteitsnet en voorzien worden van een differentiaalschakelaar van maximum 30 mA.

2. Assemblage van het systeem

Haal alle onderdelen van het systeem uit de verpakking. In de filterbak treft u een zakje met accessoires aan.

Als de bak nog niet op het voetstuk gemonteerd is, plaats deze dan met de afvoer (9) (10) zo ver mogelijk van de pomp (20), en wel zo dat de poten van de bak in de daarvoor voorziene inkepingen terechtkomen en verdraai de bak.

Als de voorfilter (18) nog niet op de pomp gemonteerd is, schroef deze dan op de cilinder.

Controleer of de voorfilter goed in het verlengde ligt. Haal vervolgens de slang en de afsluiter te voorschijn en ga als volgt tewerk.

3. Het vullen van de filter

Plaats de middelste buis (6) op de daarvoor voorziene houder onderin de bak; stop de bovenkant van de buis dicht met de dop (5) om te vermijden dat er tijdens het vullen zand in de buis en in de zuigkorven terecht komt. Vul de filter voor de helft met water en giet er daarna de vereiste hoeveelheid zand in (zie tabel op het etiket).

Verwijder de dop (5) en plaats de afsluiter (1) op de bovenkant van de filter; vergeet daarbij de pakkingring (3) niet.

Controleer of de "Pump" afvoer zich wel degelijk aan de kant van de pomp bevindt. Zet het geheel vervolgens vast met de beugel (4). Verwijder de zwarte plastic schroef aan de kant van de afsluiter en vervang ze door de manometer (2) nadat u er wat pakkingkoord (type Teflon) rond hebt gedraaid. Draai de manometer met de hand vast zonder te forceren.

Sluit de "Pump" afvoer (P) van de afsluiter met de buis (14) en de bijgeleverde accessoires (13 en 15) aan op de bovenste afvoer van de pomp.

Schroef de twee overgangsstukken (13) van 38 mm op hun plaats nadat u ze in de schroefdraadrichting van Téflon voorzien hebt. Steek ze aan beide kanten op de buis (14), en haal de beugels (15) aan.

Nu hoeven alleen nog de slangen van het zwembad te worden aangesloten (zie fig. 2) : de skimmerslang (S) op de opening aan de onderkant van de pomp aan de kant van de voorfilter en de terugstuwslang op de afsluiteropening waarop "Return" (R) staat; de (afzonderlijk te verkrijgen) slang die naar de riolering leidt, wordt aangesloten op de afsluiteropening waarop "Waste" (W) staat. Tijdens een "Backwash" cyclus stroomt het water via deze opening weg. Zet het afsluiterhandvat op de stand "Waste". Schakel de pomp in en controleer of het water goed wegstroomt.

INDIENSTSTELLING

BELANGRIJK

De pomp mag in geen geval zonder water gebruikt worden (de bak vullen alvorens de pomp in te schakelen).

Schakel de pomp altijd uit alvorens de multiwegafsluiter te hanteren. Controleer of alle aansluitingen goed zijn aangehaald en of de filterbak de juiste hoeveelheid zand bevat. Zet de afsluiter op de stand "Backwash". Schakel de pomp in, controleer of het water normaal door de leidingen stroomt en of de voorfilter van de pomp geen lucht meer bevat. Laat de pomp draaien totdat het water in het proefglas (12) helder wordt.

HET FILTEREREN

Schakel de pomp uit en plaats de afsluiter op de stand "Filter". Schakel de pomp opnieuw in : de pomp begint het water te filteren. Noteer de druk op dat ogenblik en ook de stand van de manometerwijzer.

Naarmate het filteren vordert, worden steeds meer onzuiverheden gevangengezet en neemt de druk in de bak toe. Zodra de druk de aanvangsdruk (schone filter) met 7 PSI (0,5kg / cm²) op de graadverdeling overschrijdt, moet de filter met een "Backwash" cyclus worden schoongemaakt (zie hierna).

FUNCTIES VAN DE AFSLUITER EN VAN DE FILTER

Het filtersysteem is uitgerust met een afsluiter met 4 of 6 verschillende standen (fig. 3).

FILTER ("FILTER")

Plaats de afsluiter op de stand "Filter" om een normale cyclus uit te voeren (dagelijks gedurende 6 tot 8 uur).

"BACK-WASH" ("BACK-WASH")

Om de filter schoon te maken zodra de druk de aanvangsdruk met 7 PSI (0,5kg / cm²) op de graadverdeling overschrijdt. Schakel de pomp uit. Plaats de afsluiter op de stand "Back-wash".

Schakel de pomp opnieuw in totdat het water in het proefglas (12) helder wordt. Schakel de pomp een paar minuten later uit en plaats de afsluiter op de stand "Rinse" als deze stand op uw toestel voorkomt.

SPOELEN ("RINSE") - (Enkel op afsluiters met 6 standen)

Schakel de pomp één minuut in op de stand "Rinse". Zo wordt het water met de onzuiverheden na de "Back-Wash" – cyclus naar de riool afgevoerd en dus niet naar het zwembad. Schakel de pomp uit, plaats de afsluiter op de stand "Filter" en schakel de pomp opnieuw in.

RIOOL ("WASTE")

Het water wordt naar de riool afgevoerd zonder door de filter te stromen : om het peil van het zwembadwater te verlagen of om heel vuil water na een schoonmaakbeurt met de zuigbezem af te voeren.

DOORSTROMING ("RECIRCULATE")

Er wordt een stroming teweeggebracht, maar het water stroomt niet door de filter : om snel chemische produkten te verspreiden of om het water drastisch te chloren.

DICHT ("CLOSED") - (Enkel op afsluiters met 6 standen)

Onderbreekt de waterstroom tussen de filter en de pomp. **GEBRUIK DEZE FUNCTIE NOOIT TERWIJL DE POMP WERKT.**

HET SCHOONMAKEN VAN DE VOORFILTER VAN DE POMP.

Isoleer het filteraggregaat zodat het droog komt te staan (om deze handeling te vereenvoudigen, 1 afsluiter aan de aanzuigopening in 1 afsluiter aan de terugstuwopening voorzien).

Doe het deksel van de voorfilter van de pomp open en maak de korf schoon. Controleer of de pakkingring van het deksel op zijn plaats zit (en smeer deze af en toe met een siliconhoudend smeermiddel). Doe het deksel na de schoonmaakbeurt weer dicht.

OVERWINTERING

Voer een volledige "Back-wash" cyclus uit.

Het water in de filter en de pomp dient voor de winter volledig te worden afgetapt (hiervoor zijn speciale doppen voorzien) en filter en pomp dienen vorstvrij te worden opgeborgen.

Plaats het handvat van de afsluiter tussen twee standen of op de stand "Winter", als deze stand op uw toestel voorkomt.

Om het filtersysteem opnieuw in dienst te stellen, te werk gaan zoals bij de eerste installatie.



OVERZICHT VAN DE MOGELIJKE PROBLEMEN

Het filtervermogen vermindert en/of de druk op de manometer overschrijdt de aanvangsdruk met 7 PSI (0,5kg / cm²) op de graadverdeling	De reiningscyclus moet steeds vaker worden uitgevoerd	Het zwembadwater wordt niet helder
<ol style="list-style-type: none"> 1. Controleer de korven van de skimmer en van de voorfilter van de pomp en maak ze leeg. 2. Ga na of de watertoevoerleiding en de terugstuwslang niet verstopt is of platgedrukt wordt. 3. Controleer of de watertoevoerleiding lekt (in dat geval ontsnappen er luchtbelletjes in de richting van het zwembad). 4. Voer een "back-wash" -cyclus uit. 	<ol style="list-style-type: none"> 1. Controleer of er geen wieren in het zwembad aanwezig zijn en voeg indien nodig een grotere hoeveelheid ontsmettingsmiddel aan het water toe. 2. Controleer of het ontsmettingsmiddel-gehalte en de zuurgraad voldoende zijn (en pas ze indien nodig aan). 3. Controleer of het zandoppervlak niet hard geworden is of samenklontert (is dit wel het geval, verwijder dan 2 tot 3 cm zand). 	<ol style="list-style-type: none"> 1. Controleer het ontsmettingsmiddel-gehalte, de zuurgraad en de alkaliteit en pas deze indien nodig aan. 2. Ga na of het filtervermogen behoorlijk is. 3. Laat de filter langer werken. 4. Controleer of de afsluiter wel degelijk op de stand "Filter" staat. 5. Controleer of de aansluitingen goed tot stand zijn gebracht.

Waarborgvoorwaarden : HAYWARD waarborgt zijn producten tegen alle fabricage- of materiaalfouten voor een termijn van één jaar te rekenen van de datum van aankoop. Ieder beroep op de waarborg zal moeten vergezeld zijn van een bewijs van de datum van aankoop. Daarom raden wij u aan uw rekening te bewaren. De waarborg van HAYWARD is beperkt tot de vervanging of de herstelling, naargelang van de beslissing van HAYWARD, van gebrekkige producten, mits zij onder de normale voorwaarden en volgens de handleiding gebruikt werden, zonder enige wijziging van het product en met oorspronkelijke HAYWARD onderdelen. Vorst- en chemische beschadiging wordt door de waarborg niet gedekt.

Alle overige kosten (vervoer, werken, ...) zijn van de waarborg uitgesloten. HAYWARD kan niet aansprakelijk gesteld worden voor door foute werking van een product veroorzaakte rechtstreekse of onrechtstreekse schade.

Om op de waarborg beroep te doen en de vervanging of herstelling van een product te vragen, dient u zich tot uw dealer te richten. Zonder voorafgaande schriftelijke toestemming worden er op de fabriek geen retourzendingen aanvaard. Verslijtstukken zijn van de waarborg uitgesloten.

Onderdelen met verlengde waarborg : Polyethylene tank (sandfilter) 2 jaar.

SISTEMA DE FILTRAÇÃO DE AREIA (P)

Guia do utilizador

Acaba de comprar um sistema de filtração de areia que consta de uma válvula, uma bomba, um filtro de areia e todas as ligações necessárias (vide Fig. 1).

FUNCIONAMENTO

O seu sistema de filtração utiliza uma areia especial destinada a reter as sujidades contidas na água da piscina. A areia é despejada numa cuba e funciona como um sistema permanente de filtração. A água não filtrada da piscina que contém sujidades em suspensão é aspirada pela bomba e enviada para a válvula de controlo multi-vias. Durante a passagem da água através da areia, as impurezas são capturadas no leito de areia e a água sai filtrada para a sua piscina.

INSTALAÇÃO

1. Posição do sistema

Prever uma posição limpa, nivelada, acessível e de preferência a um altura inferior ao nível da água da piscina e a uma distância mínima de 3,5 m da piscina.

O sistema está equipado com um motor de classe de isolamento IP 55 e pode ficar portanto no exterior.

Ligação eléctrica - IMPORTANTE

A bomba deve ser ligada a uma instalação eléctrica 220V - 240V, 50 Hz, incluindo obrigatoriamente uma tomada de terra e um interruptor diferencial de 30 mA máximo.

2. Montagem do sistema

Tirar todas as peças do sistema. Encontrar um saco de acessórios na cuba do filtro.

Se a cuba não estiver montada, posicioná-la com o esvaziamento (9) (10) do lado oposto da bomba (20) alinhando os pés da cuba com os entalhes da base previstos para este efeito, e em seguida girar a cuba.

Se o pré-filtro (18) não estiver montado na bomba, enroscar o pré-filtro no corpo de bomba.

Verificar se o pré-filtro está bem alinhado com o eixo. Depois, tirar o tubo flexível e a válvula e proceder da seguinte maneira.

3. Enchimento do filtro

Posicionar o tubo central (6) no seu suporte no fundo da cuba, cobrir o orifício superior do tubo com o bujão (5) previsto para este efeito para evitar qualquer introdução de areia no tubo e nos chupadores durante o enchimento.

Encher o filtro até metade com água, deitar a quantidade de areia requerida (vide Quadro na etiqueta). Retirar o bujão (5) e posicionar depois a válvula (1) sem esquecer a sua junta (3) por cima do filtro.

Verificar se a saída "Pump" da válvula está dirigida para a bomba. Fixar depois o conjunto por meio da braçadeira (4).

Retirar o parafuso de plástico negro situado na parte lateral da bomba e substituí-lo pelo manómetro (2) depois de ter enrolado com algumas voltas de Téflon.

Enroscar à mão sem forçar. Ligar a saída "Pump" (P) da válvula à saída superior da bomba por meio do tubo (14) e dos acessórios (13 e 15) for-

nechos. Enrosca os dois adaptadores (13) de 38 mm depois de os ter envolvido com Teflon no sentido da rosca. Enfiar de ambos os lados do tubo (14) e depois apertar as braçadeiras (15).

Resta apenas ligar os tubos flexíveis da piscina (vide Fig. 2), o tubo proveniente do skimmer (S) no orifício inferior da bomba do lado do pré-filtro e o tubo da descarga no orifício da válvula marcada "Return" (R) assim como o tubo (opcional) que vai ao esgoto no orifício da válvula marcada "Waste" (W). A água escoará por aí durante a pré-lavagem. Pôr a pega da válvula na posição "Waste". Pôr a bomba a trabalhar e verificar o escoamento correcto da água.

COLOCAÇÃO EM FUNCIONAMENTO

IMPORTANTE

A bomba nunca deve funcionar sem água. (É preciso enchê-la antes de qualquer arranque)

Parar sempre a bomba antes de manobrar a válvula multi-vias.

Verificar se todas as uniões estão bem apertadas, se a quantidade exacta de areia está no filtro e pôr a válvula na posição "Backwash". Pôr a bomba a trabalhar, verificar se a água circula normalmente no circuito e se não existe mais ar no pré-filtro da bomba. Deixar funcionar até que a água se torne clara no indicador de controlo (12).

FILTRAÇÃO

Parar a bomba e colocar a válvula na posição "Filter". Pôr a bomba a trabalhar, a filtração começa. Observar bem a pressão indicada nesse momento e a posição do ponteiro no manómetro. À medida que o filtro funciona, as impurezas são retidas e a pressão aumenta na cuba. Logo que esta ultrapassar de 7 PSI (0,5kg / cm²) a pressão inicial (filtro limpo), será preciso limpar o filtro realizando uma contra-lavagem (ver a seguir).

FUNÇÕES DA VÁLVULA E DO FILTRO

O seu sistema pode ser equipado com uma válvula de (4) ou (6) posições (Fig. 3).

FILTRO (FILTER)

Pôr a válvula na posição "Filter" para fazer uma filtração normal (de 6 a 8 horas diariamente).

CONTRA-LAVAGEM (BACK-WASH)

Para limpar o filtro quando a pressão ultrapassa de 7 PSI (0,5kg / cm²) a pressão de arranque. Parar a bomba. Colocar a válvula na posição "Back-wash". Pôr a bomba a trabalhar até que a água se torne clara no indicador de Controlo (12).

Após cerca de dois minutos, parar a bomba, pôr a válvula na posição "Rinse" quando ela existir.

ENXAGUADURA (RINSE) - (Na válvula de 6 posições unicamente)

Com a válvula na posição "Rinse", pôr a bomba a trabalhar durante um minuto. Isto permite que a água carregada de impurezas depois da contra-lavagem seja evacuada para o esgoto e não para a piscina.

Parar a bomba e pôr a válvula na posição "Filter" e depois tornar a pôr a trabalhar.

ESGOTO (WASTE)

A água é evacuada para o esgoto sem passar pelo filtro: para baixar o nível da água da piscina e evacuar directamente a água fortemente carregada de impurezas aquando da passagem da escova aspiradora.

RECIRCULAÇÃO (RECIRCULATE)

A água circula sem passar pelo filtro para uma distribuição rápida dos produtos químicos ou quando se efectua uma cloração importante.

FECHADO (CLOSED) - (Na válvula de 6 posições unicamente)

Corta a circulação entre o filtro e a bomba. NUNCA UTILIZAR ESTA FUNÇÃO COM A BOMBA A TRABALHAR.

LIMPEZA DO PRE-FILTRO DA BOMBA

Isolar o grupo de filtração para que fique hora da água (é aconselhável para facilitar esta operação prever 1 válvula na aspiração e 1 na descarga).

Abrir a tampa do pré-filtro da bomba e limpar o cesto. Verificar se a junta da tampa está no lugar (e pôr um pouco de lubrificante silicone de vez em quando). Fechar depois da limpeza.

NO INVERNO

Efectuar uma contra-lavagem completa.

O filtro e a bomba devem ser esvaziados para o Inverno (existem bujões para este efeito) e colocados num lugar ao abrigo do gelo.

Colocar a pega da válvula entre duas posições ou na posição "Winter" se estiver equipada.

Quando repor em serviço, proceder como para a primeira instalação.

