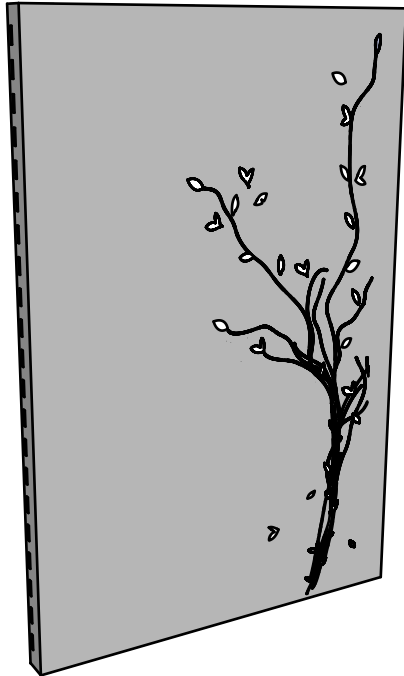




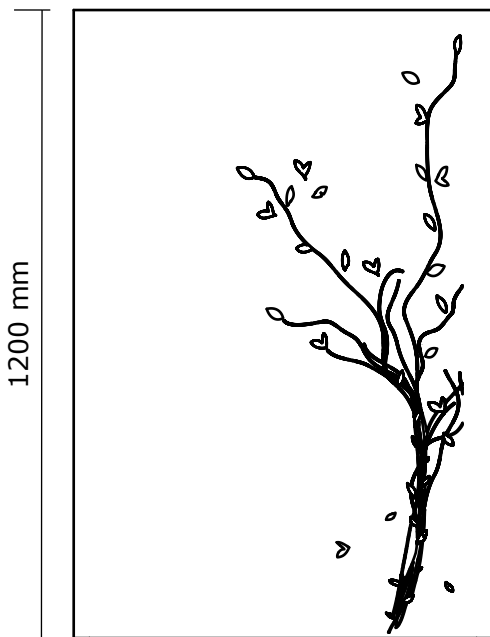
ECRAN THERMIQUE MURAL EQUATION

AVANT



VUE DE FACE

800 mm



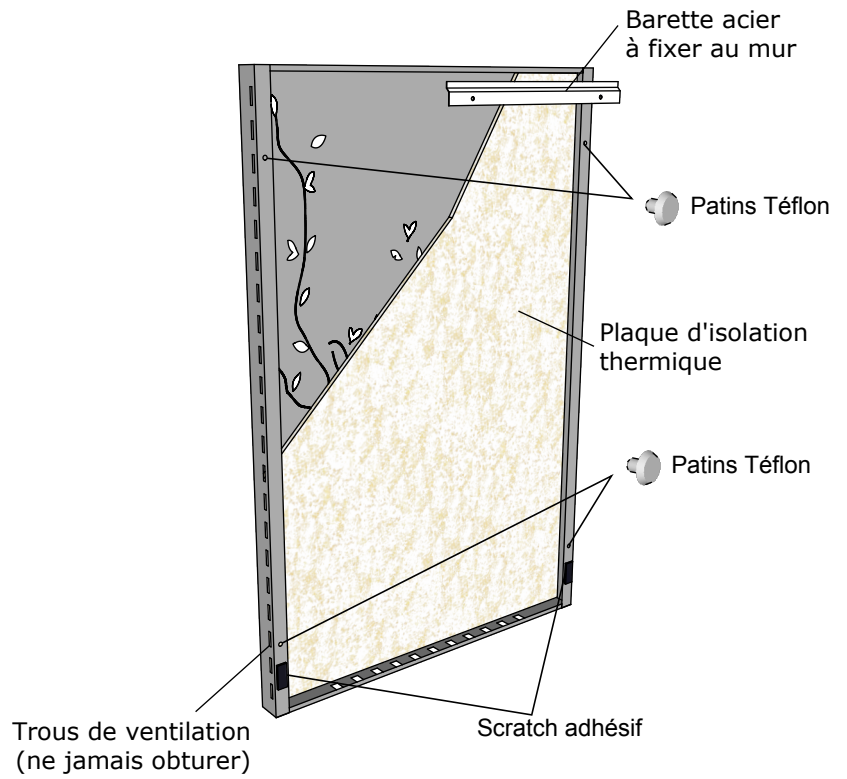
1200 mm

VUE DE DESSUS

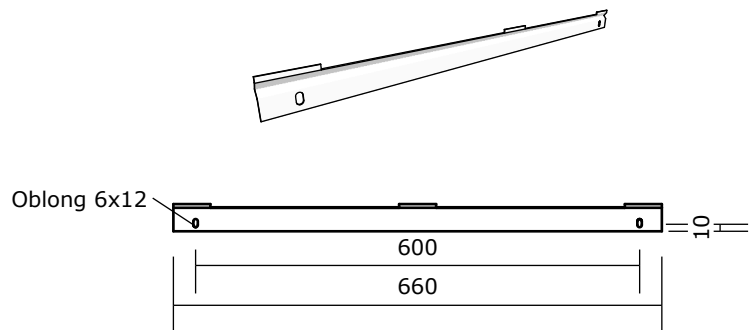


50 mm

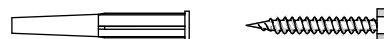
ARRIERE



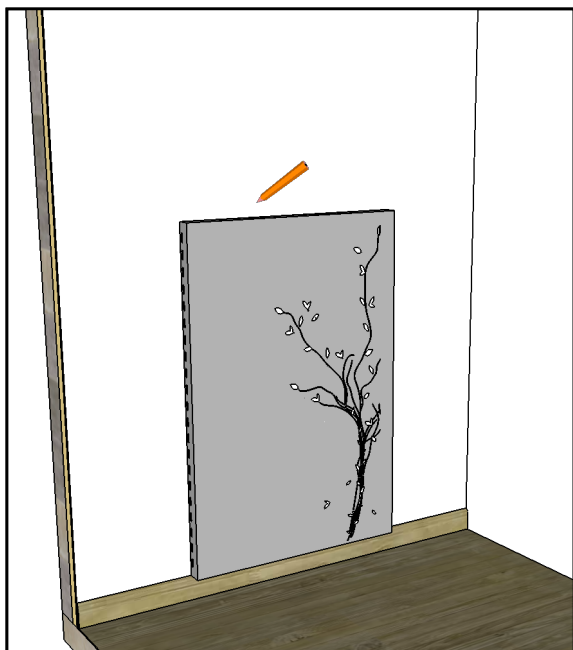
BARETTE DE FIXATION MURALE



Visserie X 2



INSTALLATION



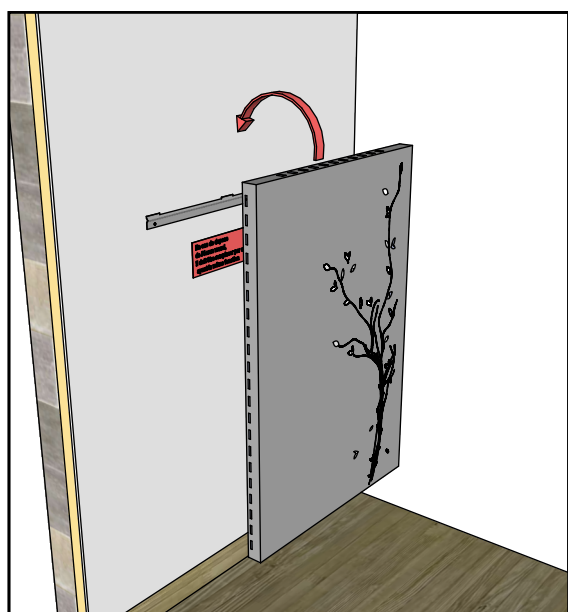
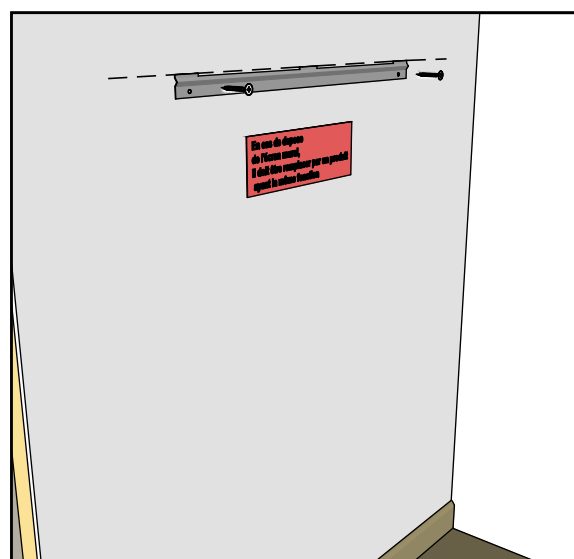
1- Mettre en place les patins en téflon.
Positionner virtuellement l'écran thermique sur le mur en respectant les consignes de sécurité.

2- Faire un marquage sur le haut de l'écran thermique pour définir le positionnement de la barette murale.

3- Fixer la barette de fixation murale avec des chevilles adaptées à votre mur d'adossement.

4- Fixer l'étiquette d'avertissement sur le mur.

"En cas de dépose du système écran mural, le panneau doit être remplacé par un produit ayant la même fonction"



5- Accrocher l'écran mural sur la barette.

Entretiens:

- * Chiffon sec ou humide
- * **Pas de matière corosive** (type produit pour vitre de poêle à bois)

CARACTERISTIQUES

Produit sous avis technique à condition qu'il soit installé par un professionnel.

L'écran thermique mural permet de couper le rayonnement de chaleur émis par un appareil de chauffage fonctionnant avec un combustible solide selon les normes **NF EN 13240**, **NF EN 14785** (poêle uniquement) et **NF EN 15250**, de type poêles à pellets, et son conduit de raccordement métallique simple paroi pour l'évacuation des produits de combustion.

La notice du poêle doit prévoir la possibilité de réduction des distances de sécurité données par le marquage **CE** moyennant l'utilisation d'un dispositif sous **Avis Technique**.

De différentes tailles les écrans thermiques constituent une isolation permettant de réduire de moitié la distance de sécurité par rapport aux matériaux combustibles adjacents annoncés par les fabricants avec **une distance minimale fixée à 10 cm**.

L'utilisation de l'écran thermique positionné entre le conduit de raccordement et les matériaux combustibles adjacents permet de réduire cette **distance minimale de sécurité à 1,5 fois le diamètre nominal du conduit**, celle-ci ne devant **pas être inférieure à 20 cm**.

Les écrans thermiques évitent le dépôt de poussières carbonisées sur les surfaces claires et facilitent l'entretien de votre espace chauffage.

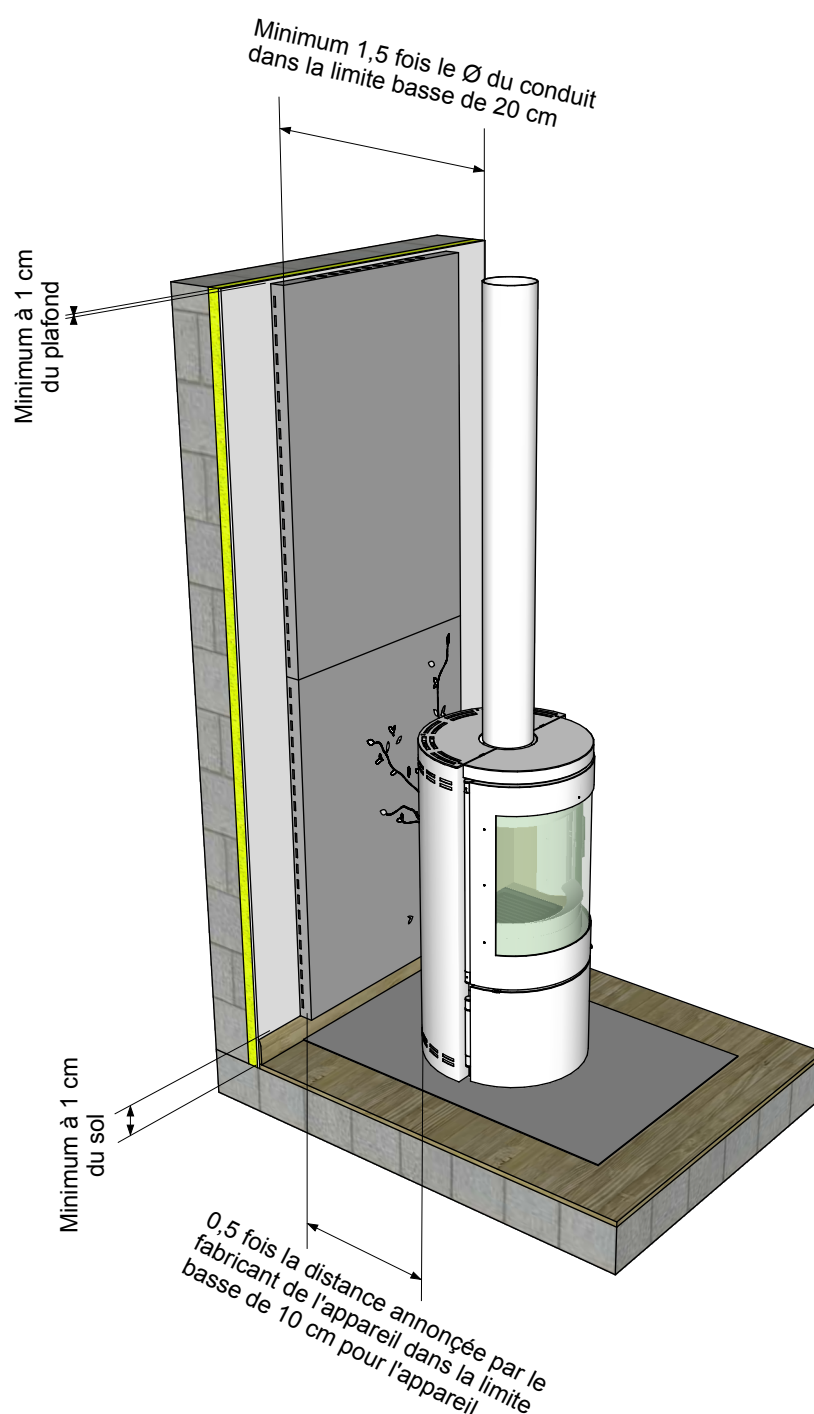


Figure N°1 Règles de dimensionnement et positionnement de l'appareil par rapport au matériau combustible

D = Distance aux matériaux combustibles annoncée par le fabricant

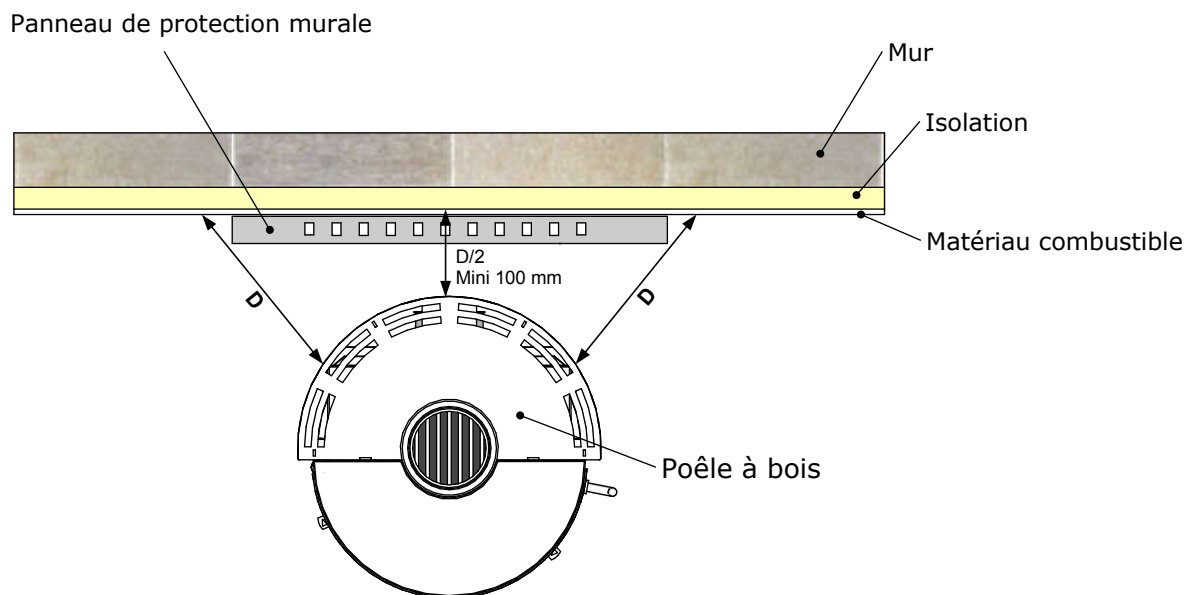


Figure N°2 - Règles de dimensionnement et positionnement du conduit de raccordement par rapport au matériau combustible

D = Distance aux matériaux combustibles annoncée par le fabricant

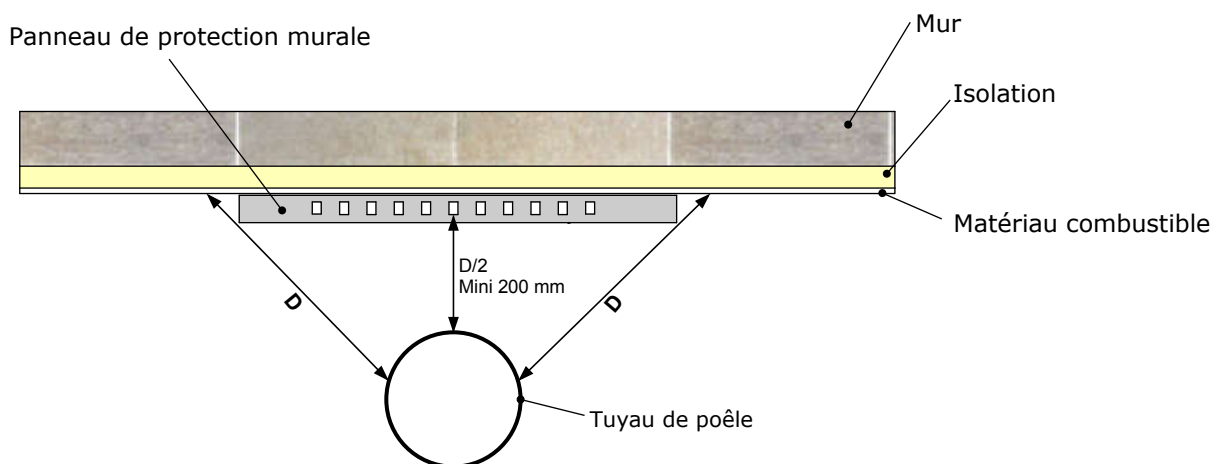


Figure N°3 - Installation du panneau de protection mural en angle en détaillant la fixation du panneau N°1

A - Fixer le panneau N°1 au mur

B - Fixer le panneau N°2 avec un recouvrement de 10 mm sur le panneau N°1

C - Veillez à ne jamais obturer les trous de ventilation latéraux

