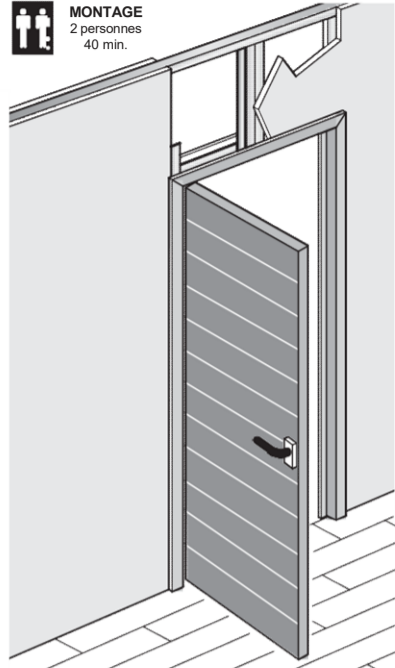


NOTICE D'ASSEMBLAGE et de MISE EN OEUVRE des BLOCS-PORTES MONOBLOC

! Ces produits sont fragiles et doivent être entreposés dans un local sec et ventilé. Ne pas déballer les produits avant la mise en œuvre, ils craignent les coups et les rayures. Les stocker loin des zones de travaux intérieurs (plâtre, enduits, carrelages, revêtement de sol etc...). Vérifier les cotes de réservation dans les cloisons. Après découpe des pieds d' huisserie, les enduire de silicone pour les protéger des remontées d'humidité.

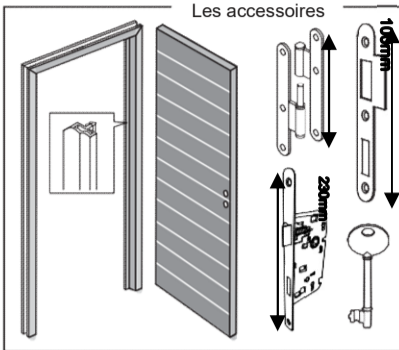
MONTAGE
2 personnes
40 min.



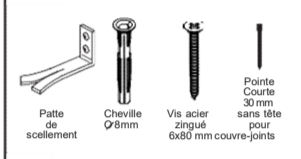
Composition du bloc-porte

- 1 panneau porte sens en poussant gauche (PG) ou poussant droit (PD).
- 1 huisserie monobloc en MDF avec joint isophonique emboîté
- 3 paumelles inox - 1 serrure à clef avec gâche et 1 clef.
- OPTION : couvre-joints sur certains modèles.

Les accessoires



Non fourni



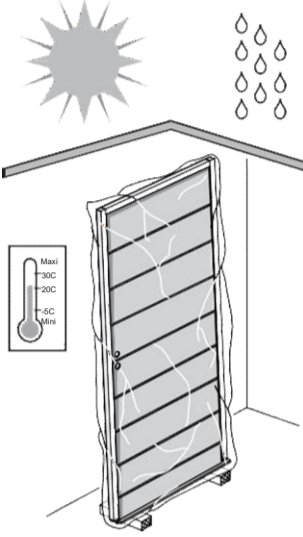
Les outils



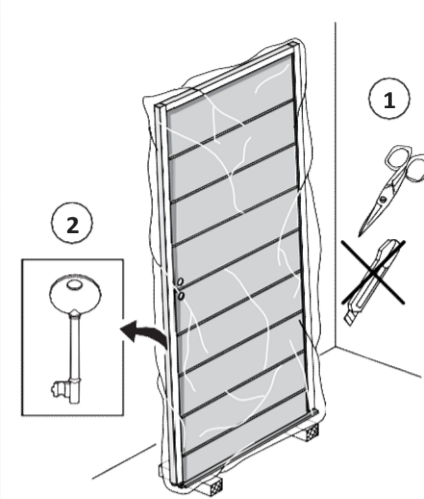
Stockage

! IMPORTANT !

Les menuiseries intérieures doivent être stockées dans leurs emballages d'origine à l'intérieur d'un local sec et ventilé, à l'abri de l'eau, de l'humidité, de la lumière et des coups. Elles ne doivent jamais reposer directement sur le sol brut et être placées verticalement ou horizontalement bien à plat.



Préparation



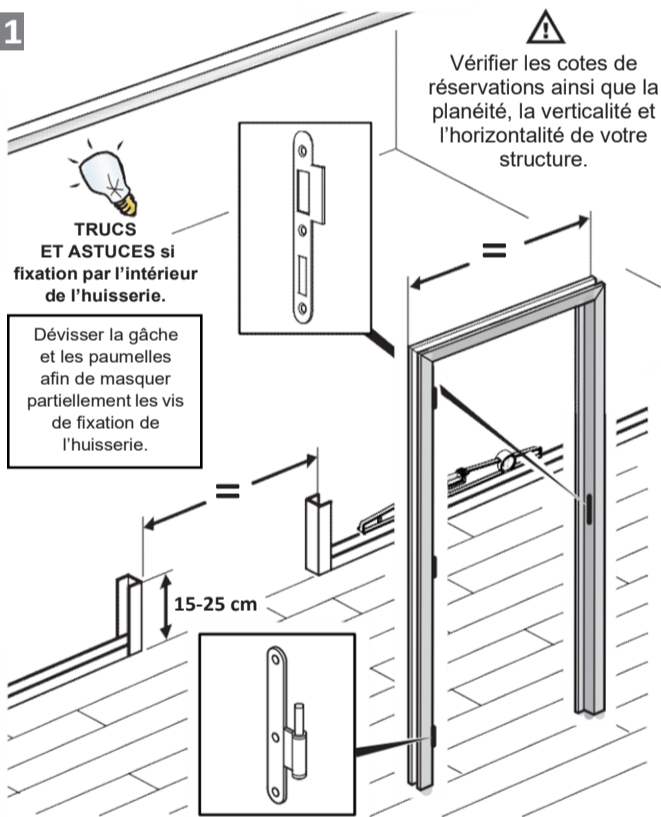
- 1 - Déballez soigneusement le bloc-porte.
- 2 - Récupérez la clef agrafée sur le côté de l' huisserie.

ATTENTION !

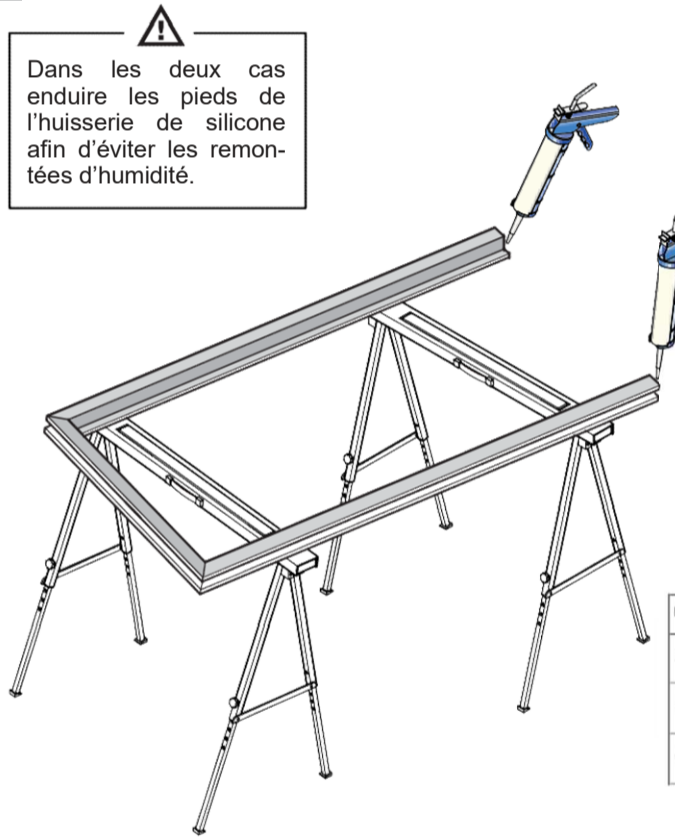
Ne pas appliquer des produits de traitement trop fluides de types curatifs, dits « mouillants » et des produits fongicides et insecticides pour toutes menuiseries extérieures, charpentes, bardages ou lambris.

Pose sur cloison

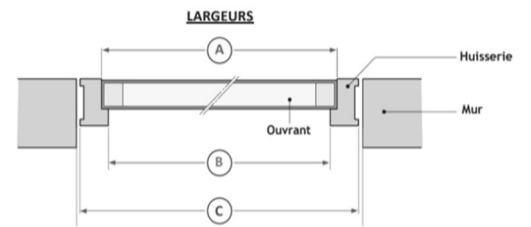
1



2



COTES UTILES POUR BLOCS-PORTES « MONOBLOC »

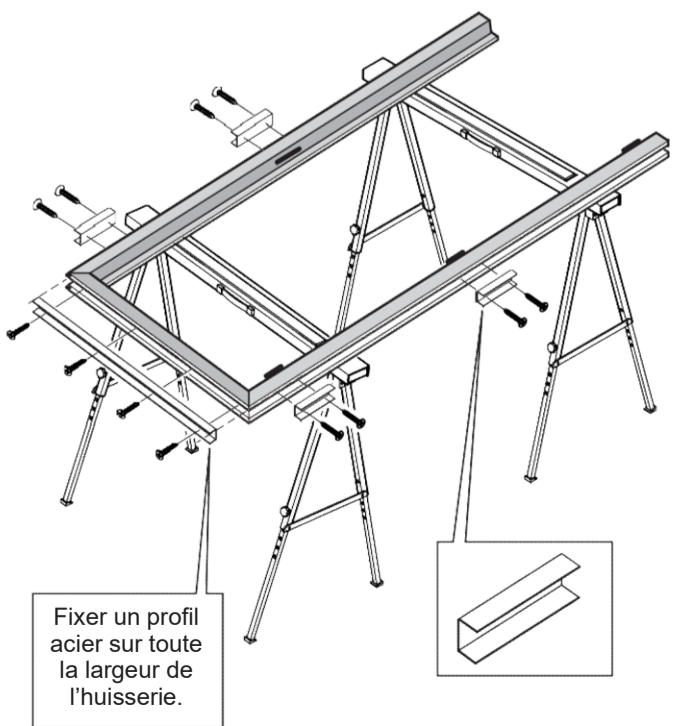


Repères sur plans	LARGEURS en m/m				HAUTEURS
A = OUVRANT	630	730	830	930	2040
B = PASSAGE	613	713	813	913	2039
C = HORS TOUT	713	813	913	1013	2089

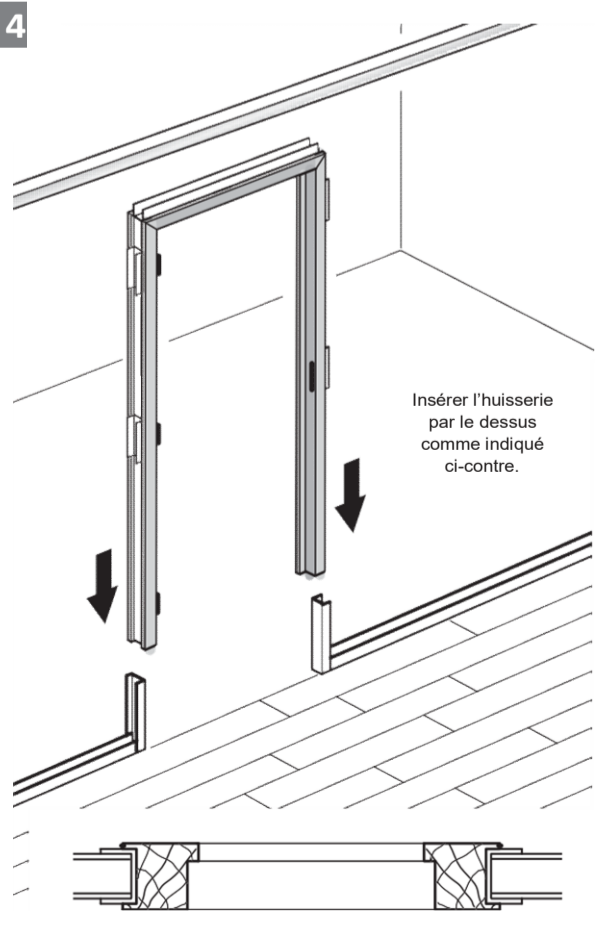
Vide sous ouvrant 7 mm

3

Visser deux longueurs de profil acier d'environ 200 mm de chaque côté de l' huisserie.
Positionner ces profils dans la rainure de l' huisserie en les alignant sur les paumelles.



4



5

Vérifier les niveaux.

