

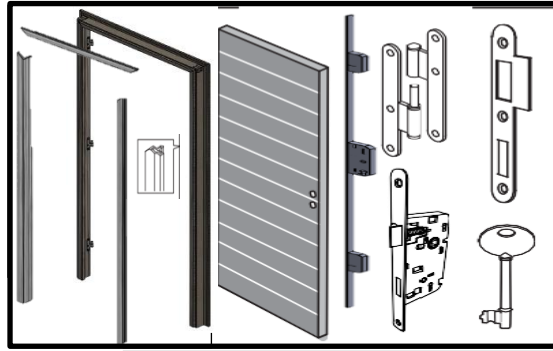
Notice d'assemblage et de mise en œuvre des BLOCS-PORTES avec huisseries AJUSTABLES de 50 à 100mm

⚠ Ces produits sont fragiles et doivent être entreposés dans un local sec et ventilé. Ne pas déballer les produits avant la mise en œuvre, ils craignent les coups et les rayures. Les stocker loin des zones de travaux intérieurs (plâtre, enduits, carrelages, revêtement de sol etc...). Vérifier les cotes de réservation dans les cloisons. Enduire les pieds d' huisserie de silicone pour les protéger des remontées d'humidité lors du nettoyage du sol avec de l'eau.

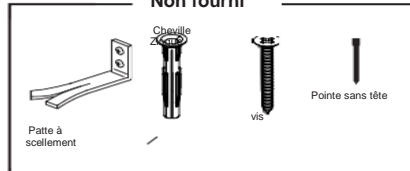


Composition du bloc-porte

- ✓ 1 panneau porte sens en poussant gauche (PG) ou poussant droit (PD).
 - ✓ 1 huisserie extensible avec un cadre intégré et une deuxième partie à emboîter selon l'épaisseur de la cloison/mur comprise entre 50 et 100mm.
 - ✓ joint isophonique emboîté dans l' huisserie.
 - ✓ 3 paumelles inox, 1 serrure à clef avec gâche et 1 clef OU 1 serrure à cylindre 3 points.
 - ✓ 2 barres d'écartement pour l'ajustage du cadre pendant le montage sur cloison.
- OPTION :** extenseurs sur certains modèles.



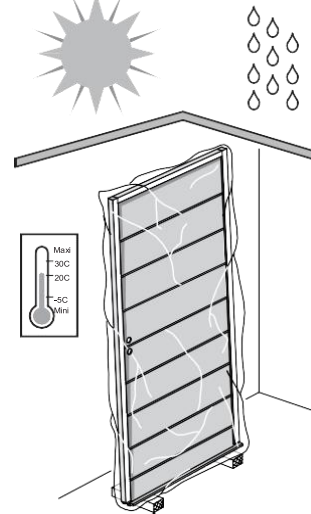
Non fourni



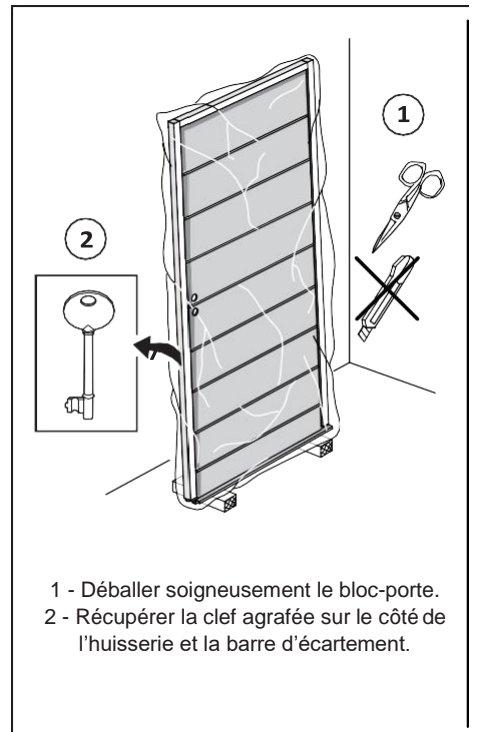
Stockage

⚠ IMPORTANT!

Les menuiseries intérieures doivent être stockées dans leurs emballages d'origine à l'intérieur d'un local sec et ventilé, à l'abri de l'eau, de l'humidité, de la lumière et des coups. Elles ne doivent jamais reposer directement sur le sol brut et être placées verticalement ou horizontalement bien à plat.



Préparation



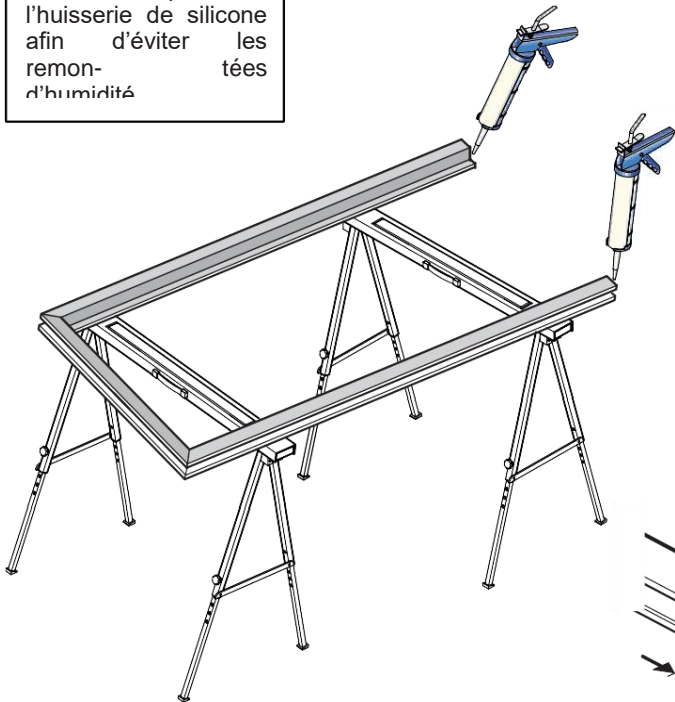
- 1 - Déballer soigneusement le bloc-porte.
- 2 - Récupérer la clef agrafée sur le côté de l' huisserie et la barre d'écartement.

Les outils



1

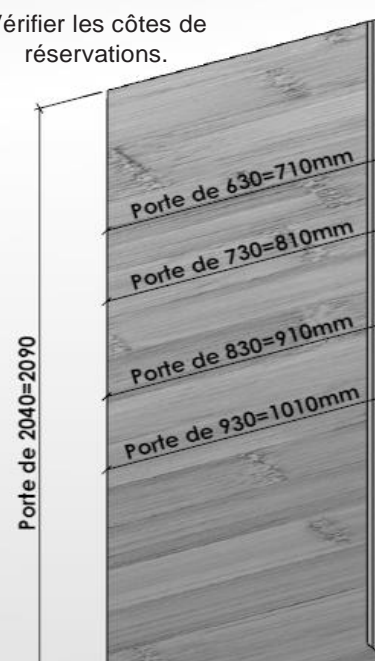
⚠ Enduire les pieds de l' huisserie de silicone afin d'éviter les remontées d'humidité



Pose en tunnel sur cloison

2

Vérifier les côtes de réservations.



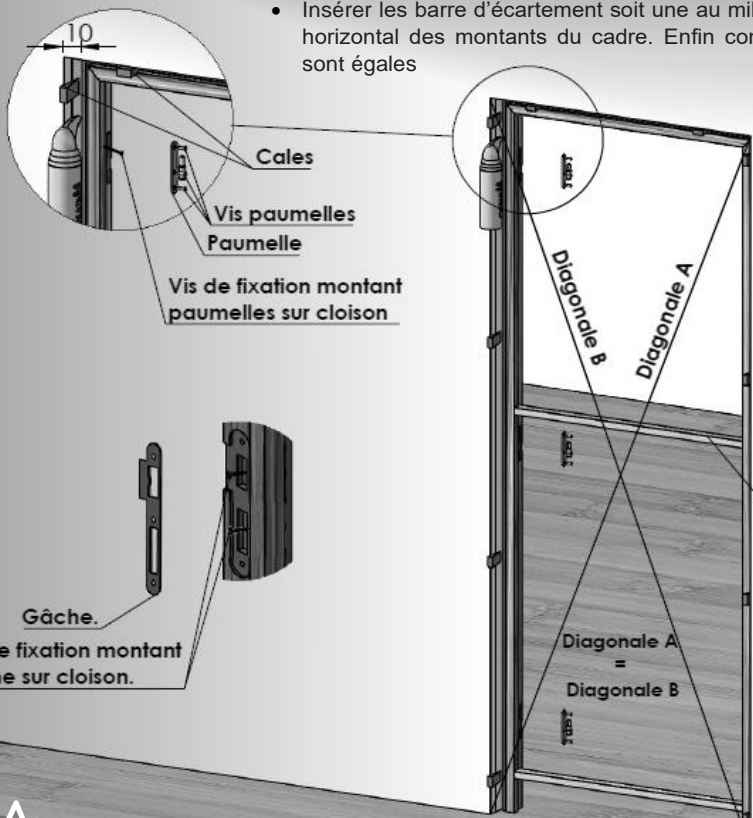
TRUCS ET ASTUCES si fixation par l'intérieur de l' huisserie

Dévisser la gâche et les paumelles pour pouvoir accéder aux pré-perçages prévus sur la fixation du cadre avec la cloison.

⚠ A l'aide du niveau, assurez-vous que le cadre est bien d'aplomb (contrôler les 2 montants verticaux et la traverse horizontale sur le côté/passage et les plats

3

- Positionner soigneusement le cadre monté sur la cloison, placer les cales de pose (coins) entre le bâti et la cloison pour assurer une stabilité de fixation
- Insérer les barres d'écartement soit une au milieu et une en bas du bâti, contrôler le niveau verticale et horizontal des montants du cadre. Enfin contrôler l'équerrage en vérifiant que les deux diagonales sont égales



Gâche.
Vis de fixation montant gâche sur cloison.

Barre d'écartement

⚠ Les barres d'écartements doivent être parfaitement calées pour que le bâti soit droit



A l'aide du mètre à ruban, vérifier une dernière fois la précision et la régularité de la côte de largeur sur la hauteur complète du cadre en prenant la mesure en plusieurs points, si une différence de plus de 2mm est détectée effectuer un réglage avec les coins/cales