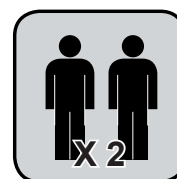
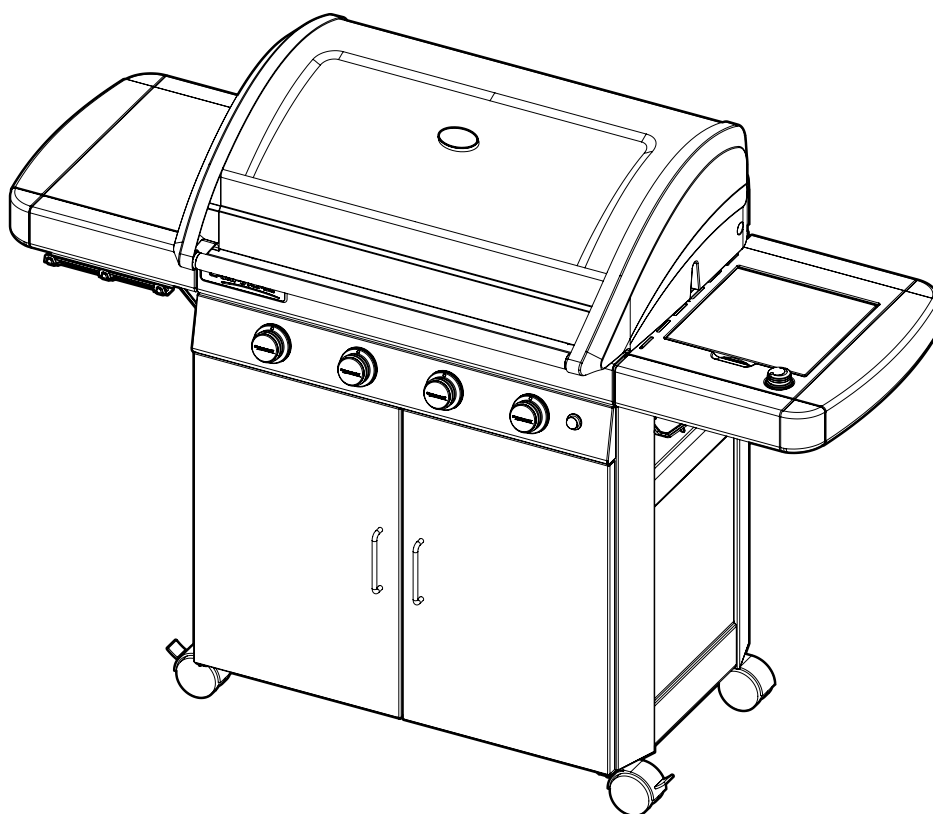


4 Series Classic LXS



FR Instructions de montage

GB Assembly instructions

DE Montageanleitung

NL Montage-instructies

IT Istruzioni per il montaggio

ES Instrucciones de montaje

PT Instruções de montagem

NO Monteringsinstrukser

DK Monteringsvejledning

SE Monteringsanvisningar

FI Kokoamisohjeet

PL Instrukcja montażu

CZ Návod k montáži přiložen

SI Navodila za montažo

SK Návod na montáž

HU Összeszerelési-és használati utasítás

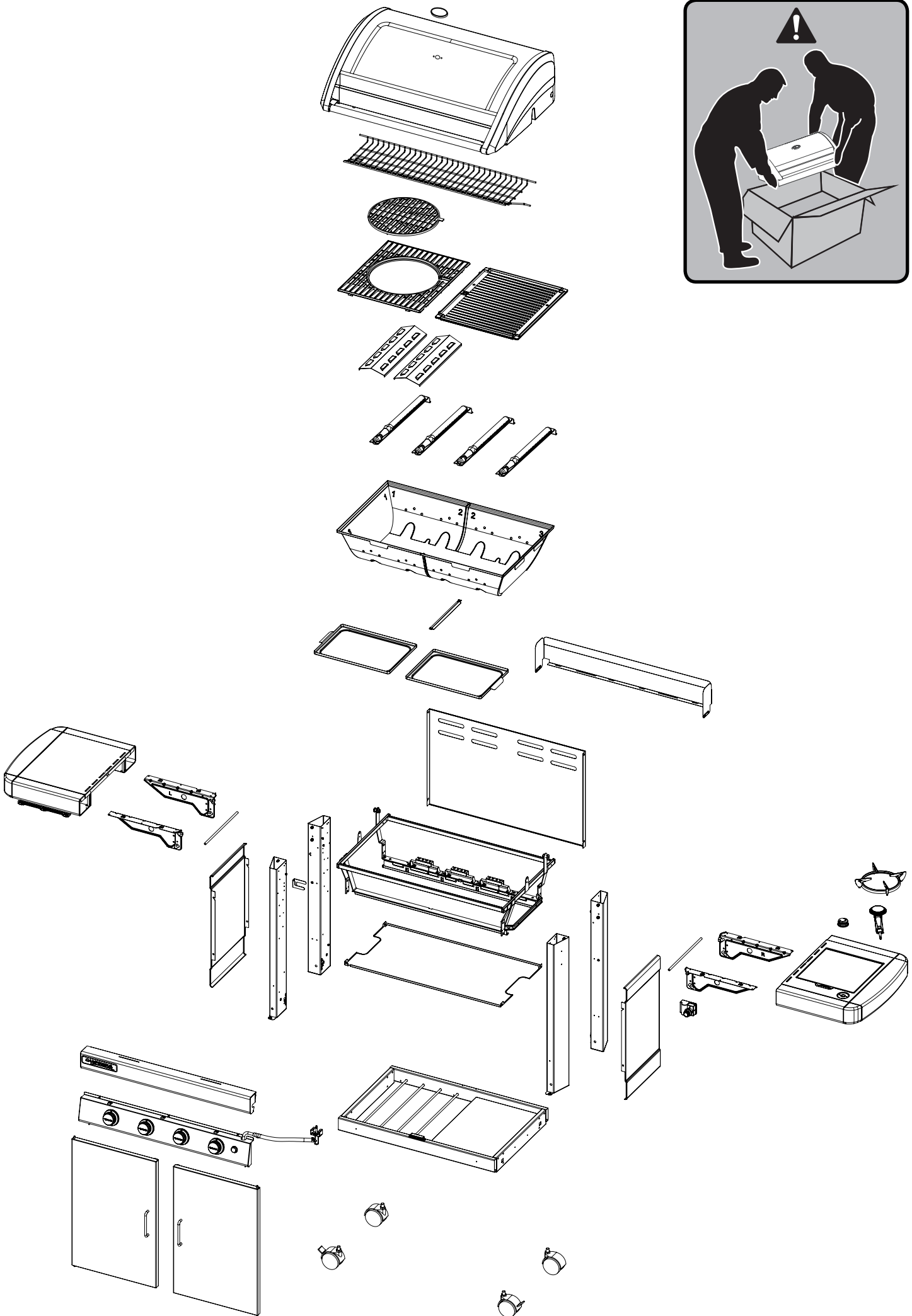
HR Upute za montiranje

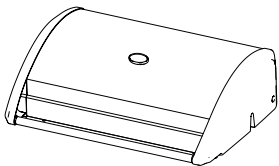
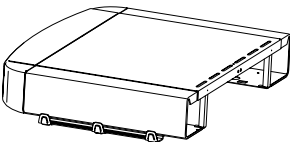

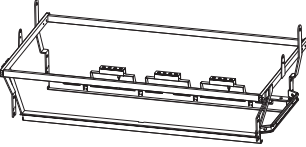

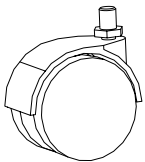

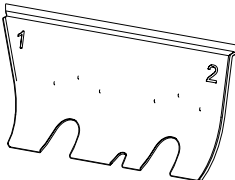
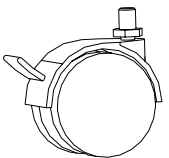
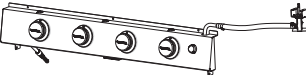
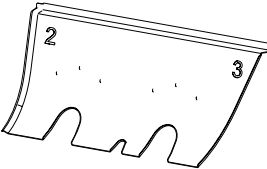
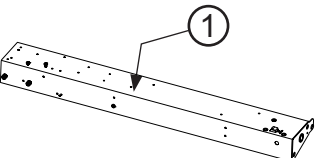

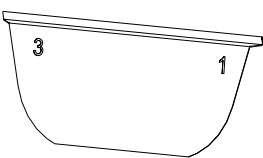
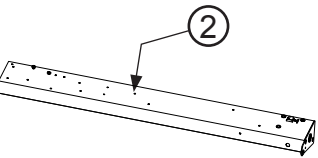
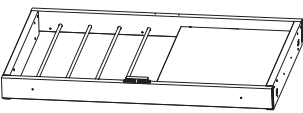
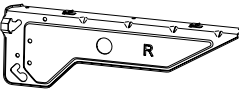
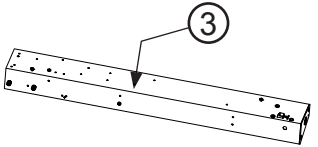
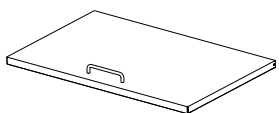
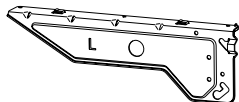
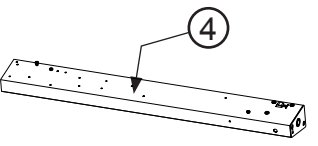
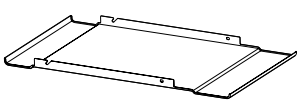
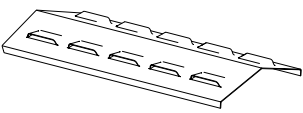
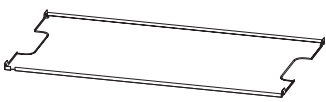

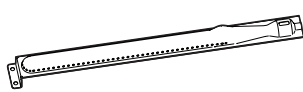
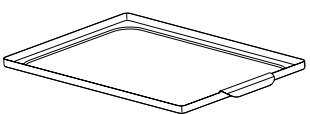
RO Instrucțiuni de montaj

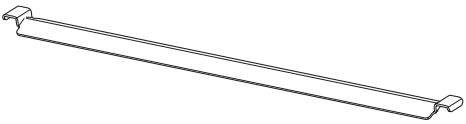
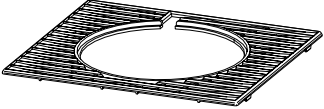
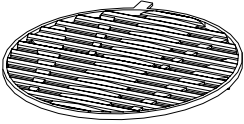
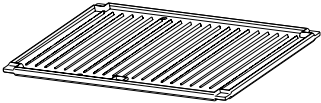
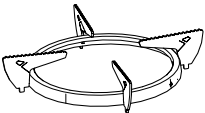
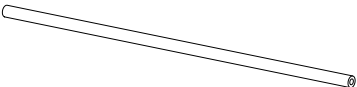
BG Указания за монтаж

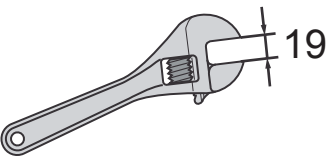
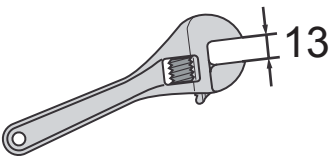
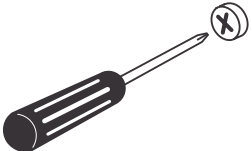

TR Montaj

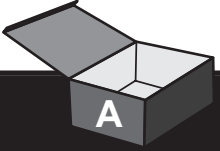
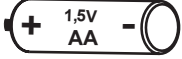
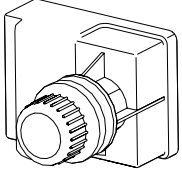

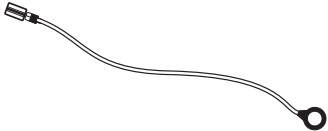
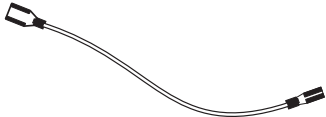
GR Οδηγίες συναρμολόγησης


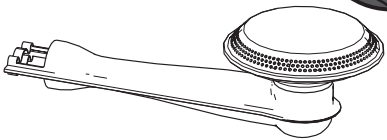
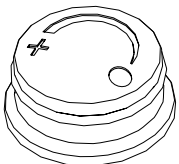




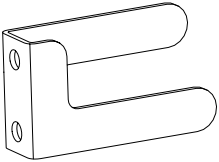
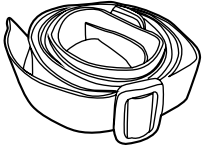
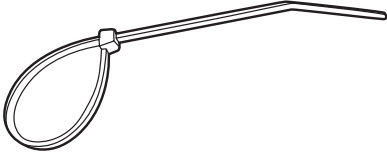
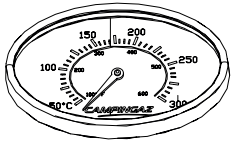
4 CLASSIC LXS		4 CLASSIC LXS		4 CLASSIC LXS	
1		1		1	
1		1		2	
1		2		2	
1		2		1	
1		2		1	
1		2		1	
2		2		1	
2		2		1	
1		4		2	


4 CLASSIC LXS	
1	
1	
1	
1	
1	
2	

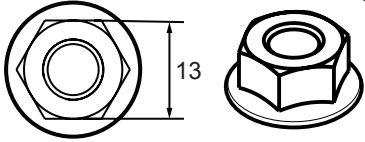
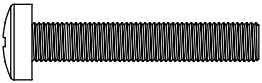
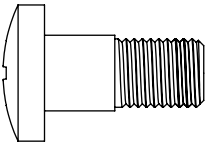
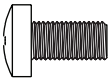
	
	

4 CLASSIC LXS		
1		
1		
1		
2		
2		

4 CLASSIC LXS		
1		
1		
2	 - a	
1	 - g	

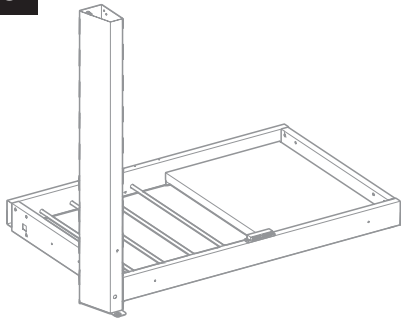
4 CLASSIC LXS		T
1		
1		
2		
1		

4 CLASSIC LXS		1:1	J
48	 - a		

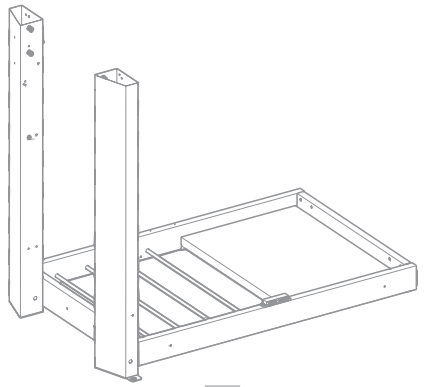
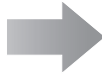
4 CLASSIC LXS		1:1	G
2	 - b		
12	 - c		
2	 - d		
4	 - e		

01

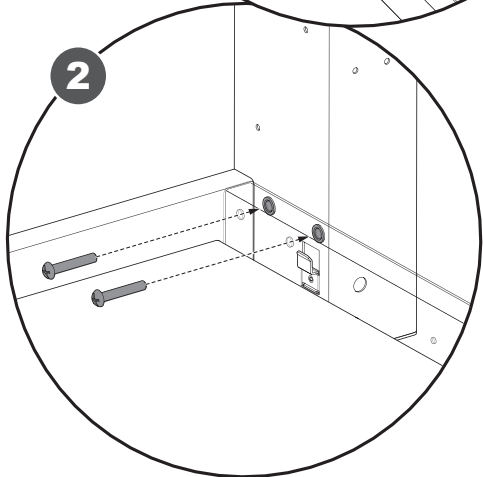
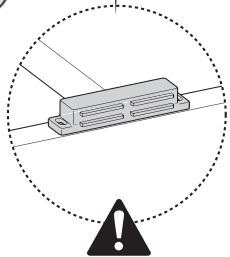
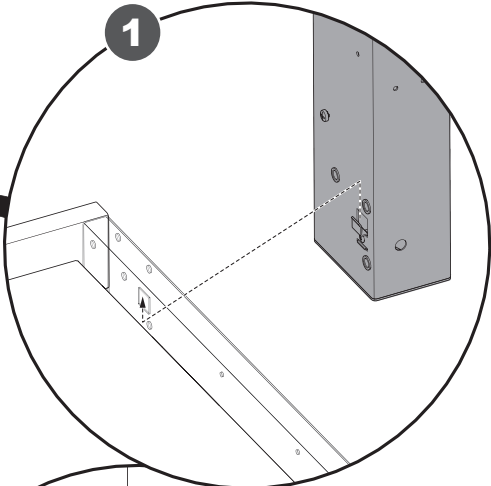
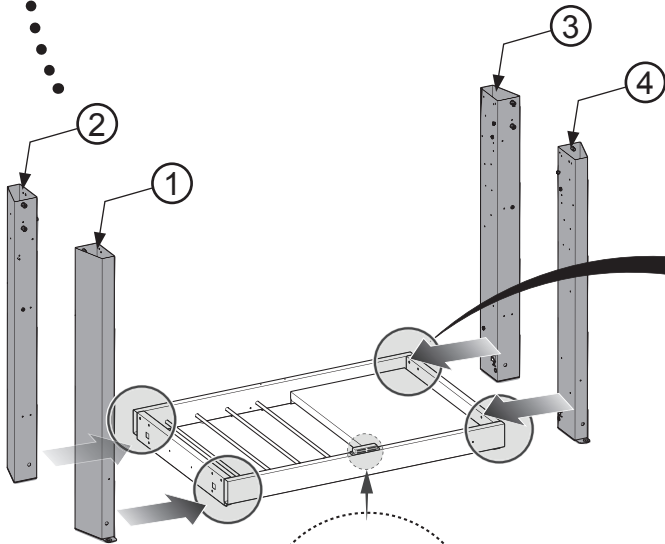
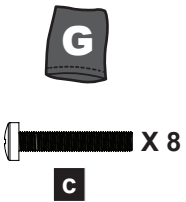
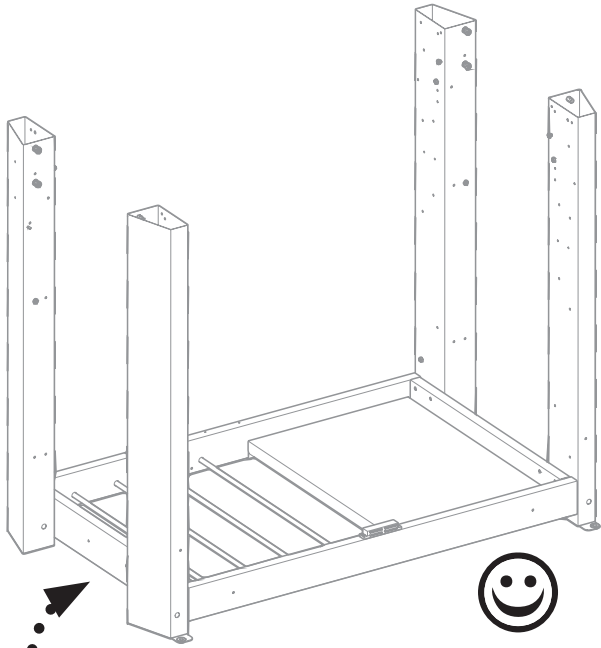
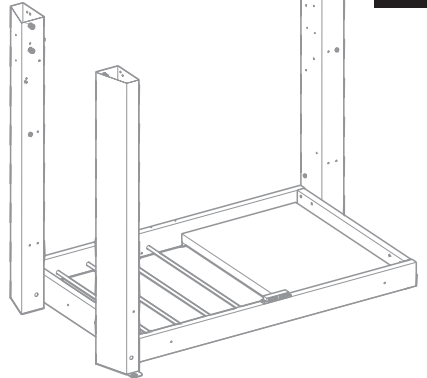
1a



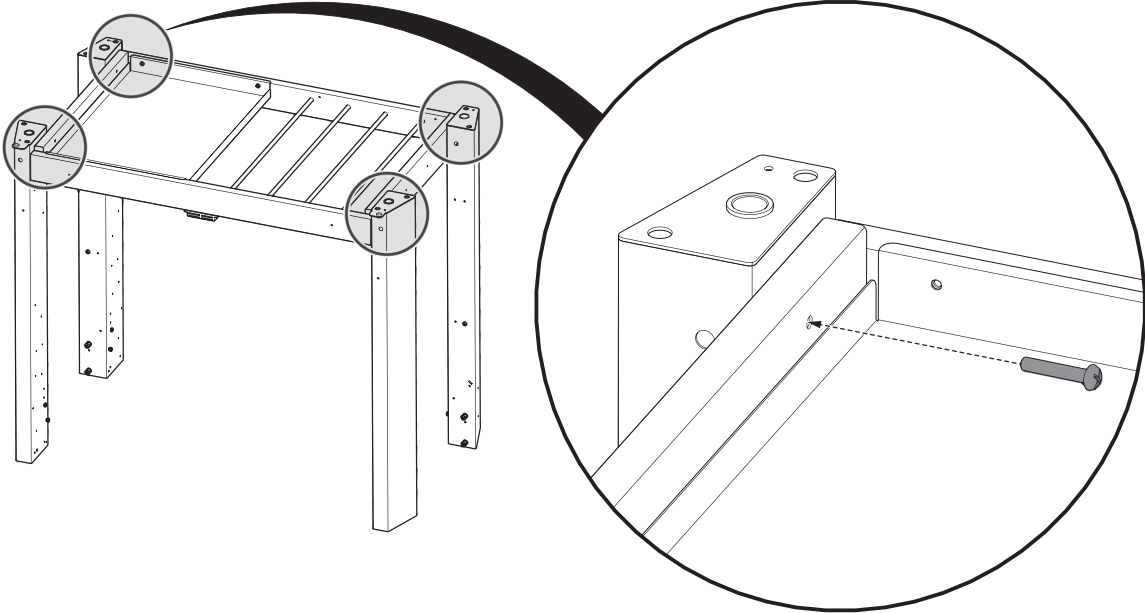
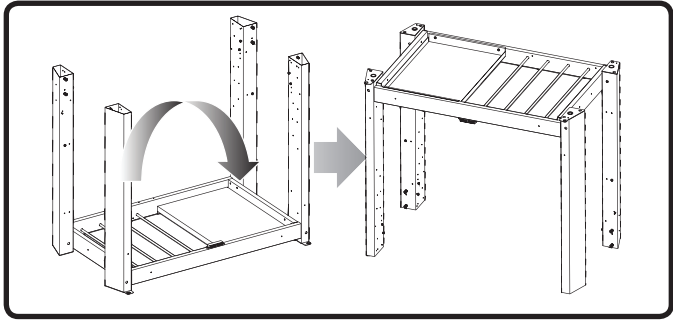
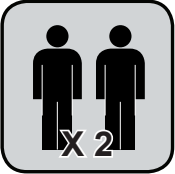
1b



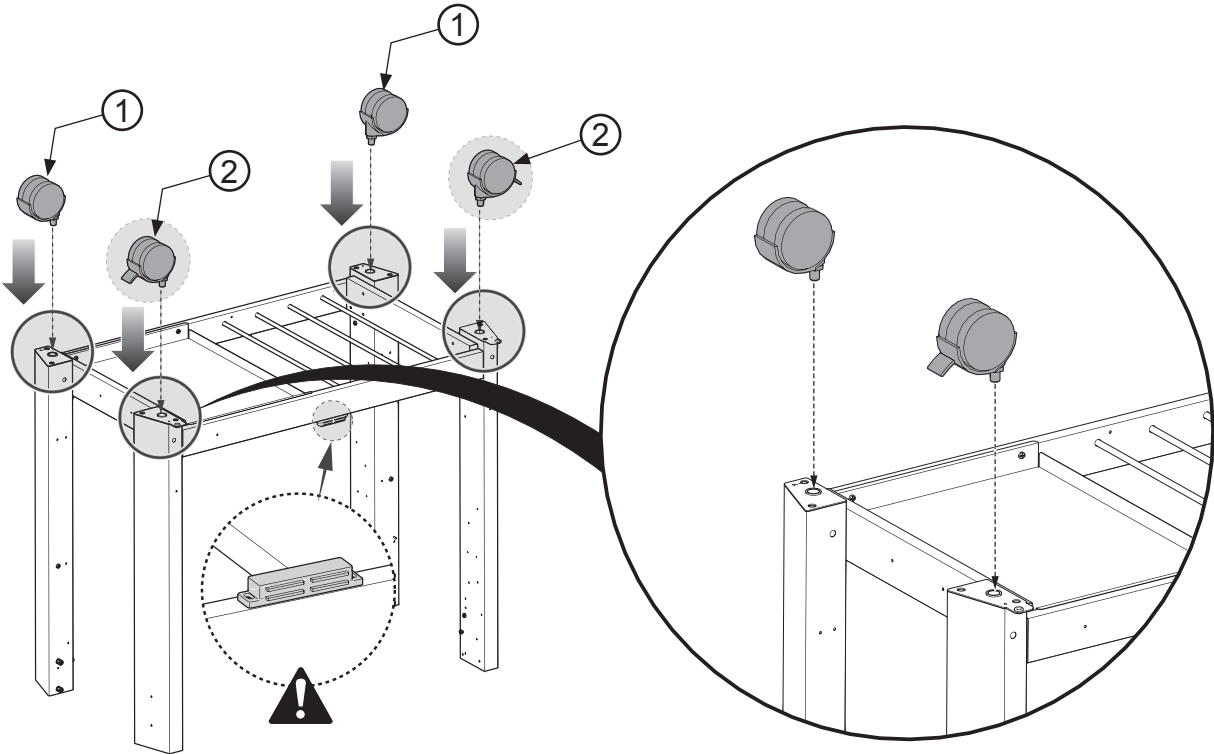
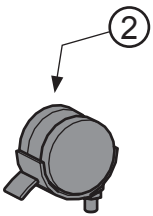
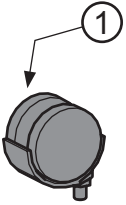
1c



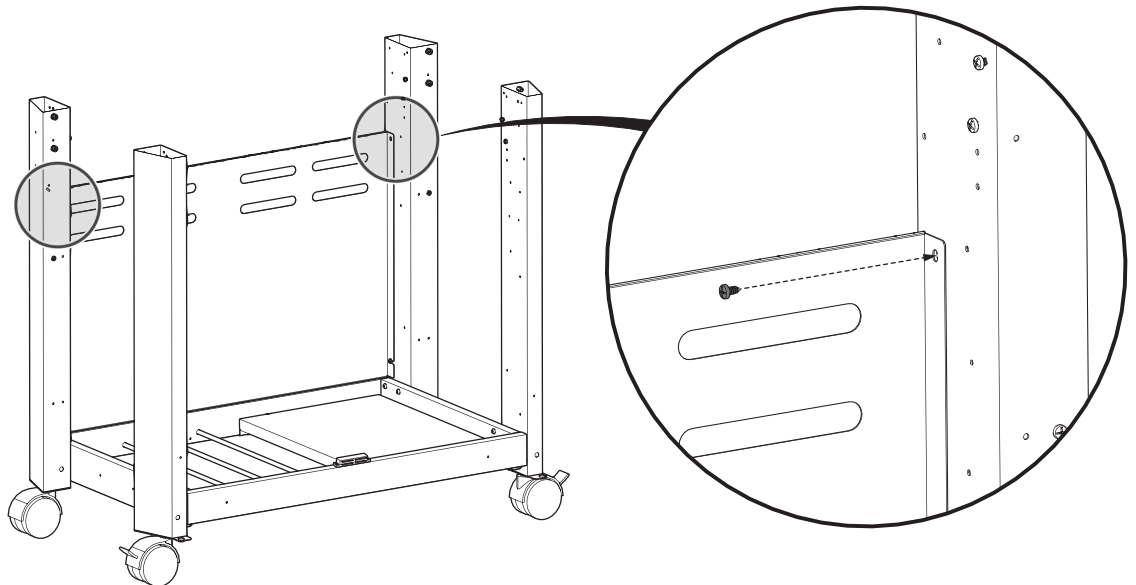
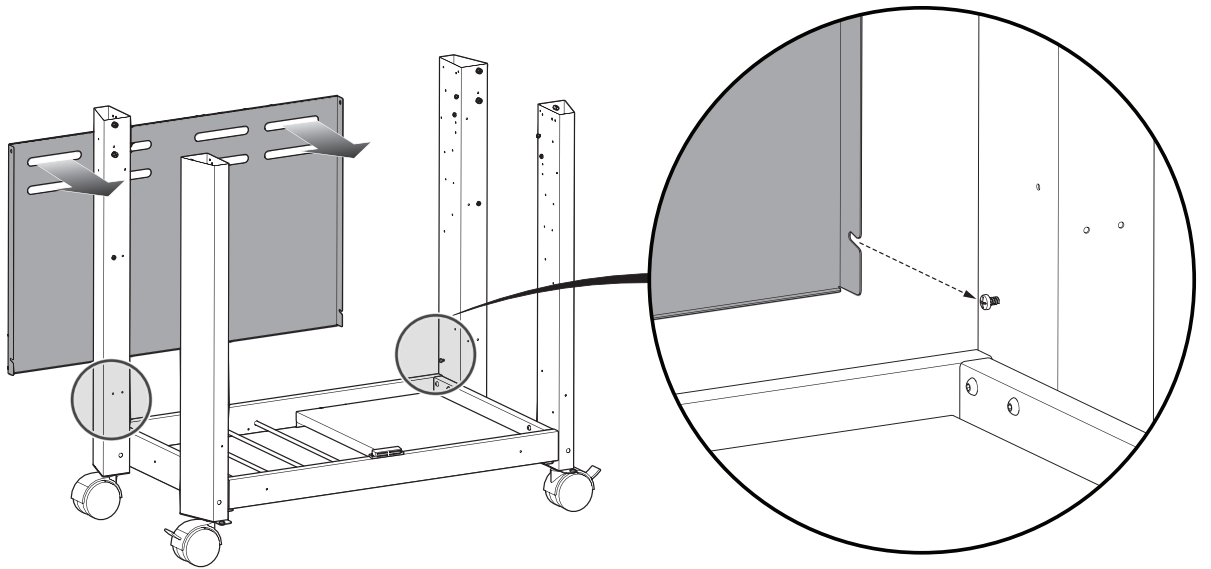
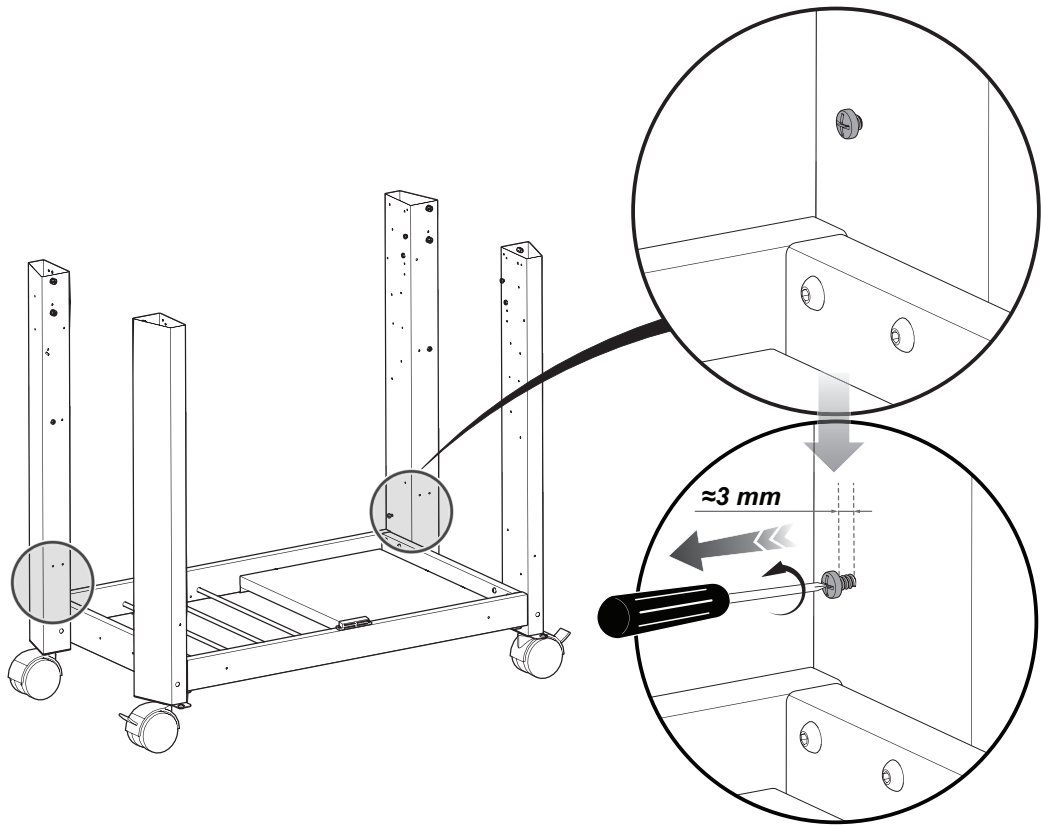
02



03

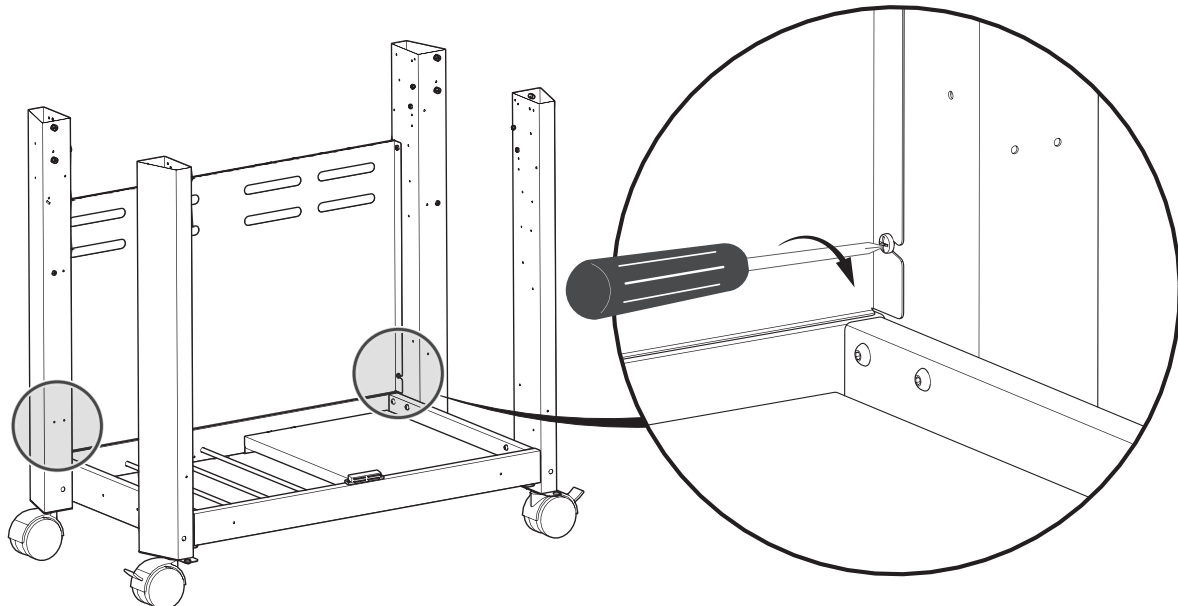


04

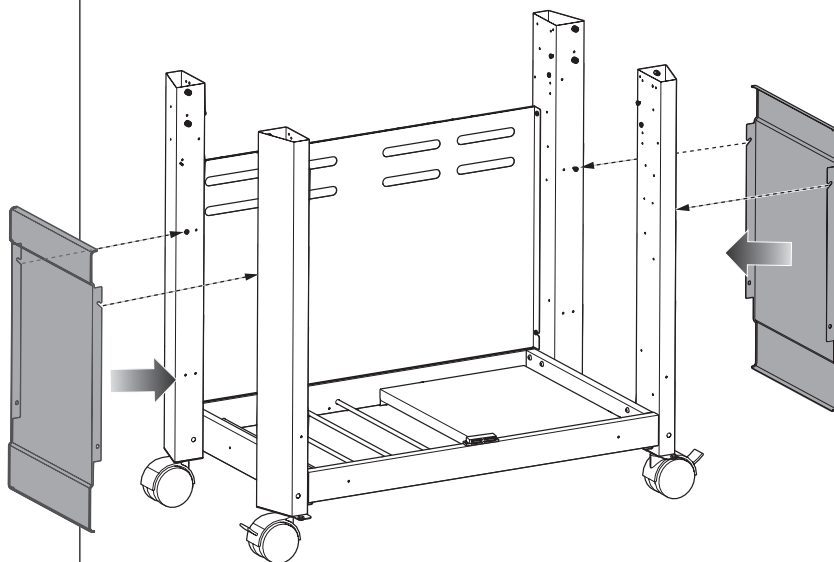
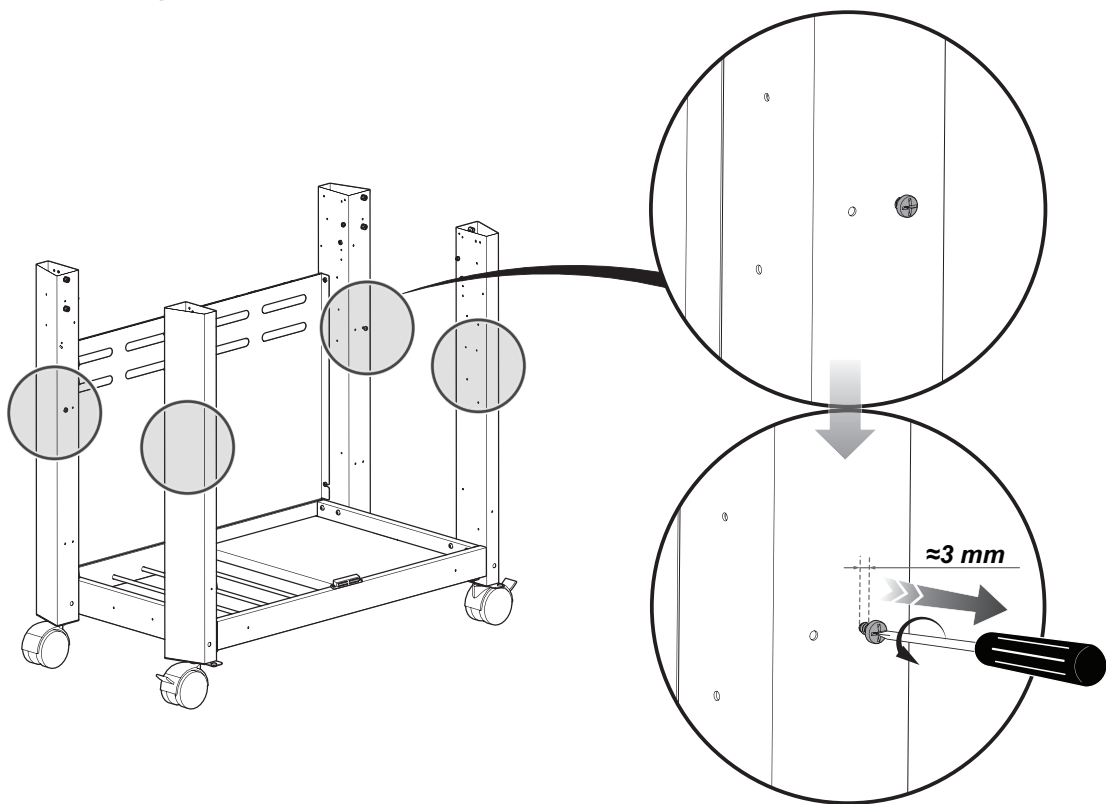


 X 2

a



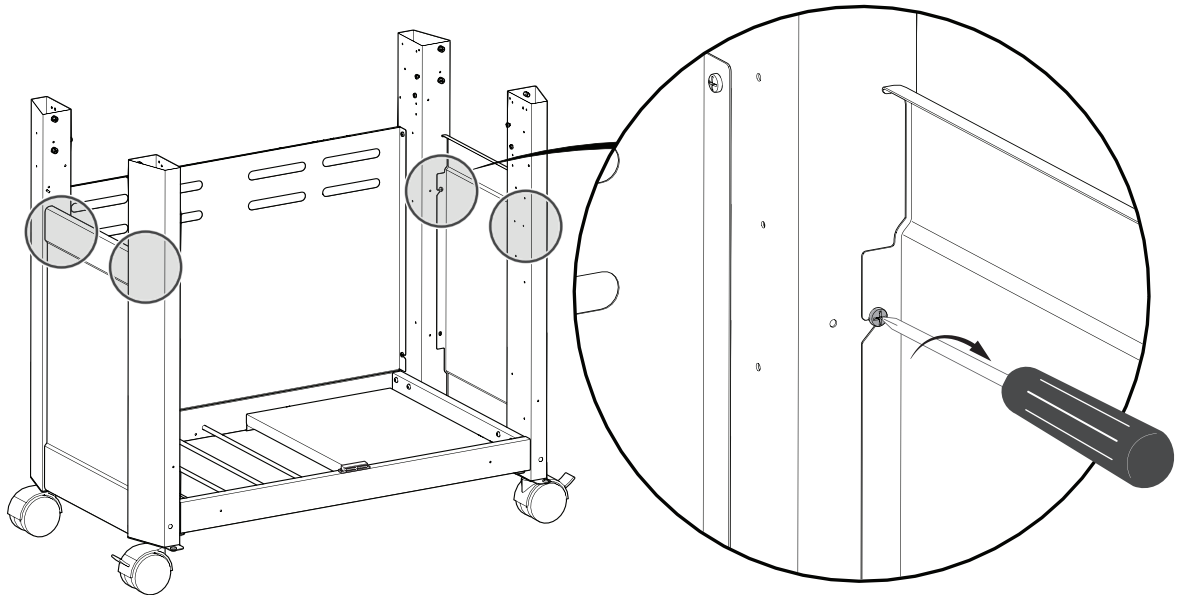
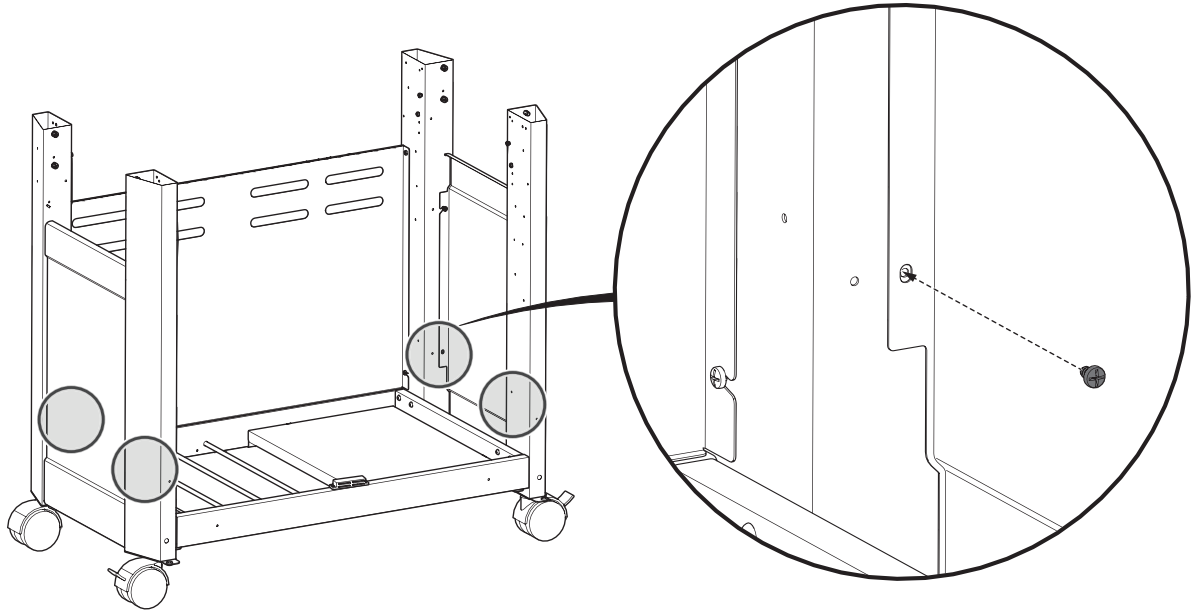
05





 X 4

a



06

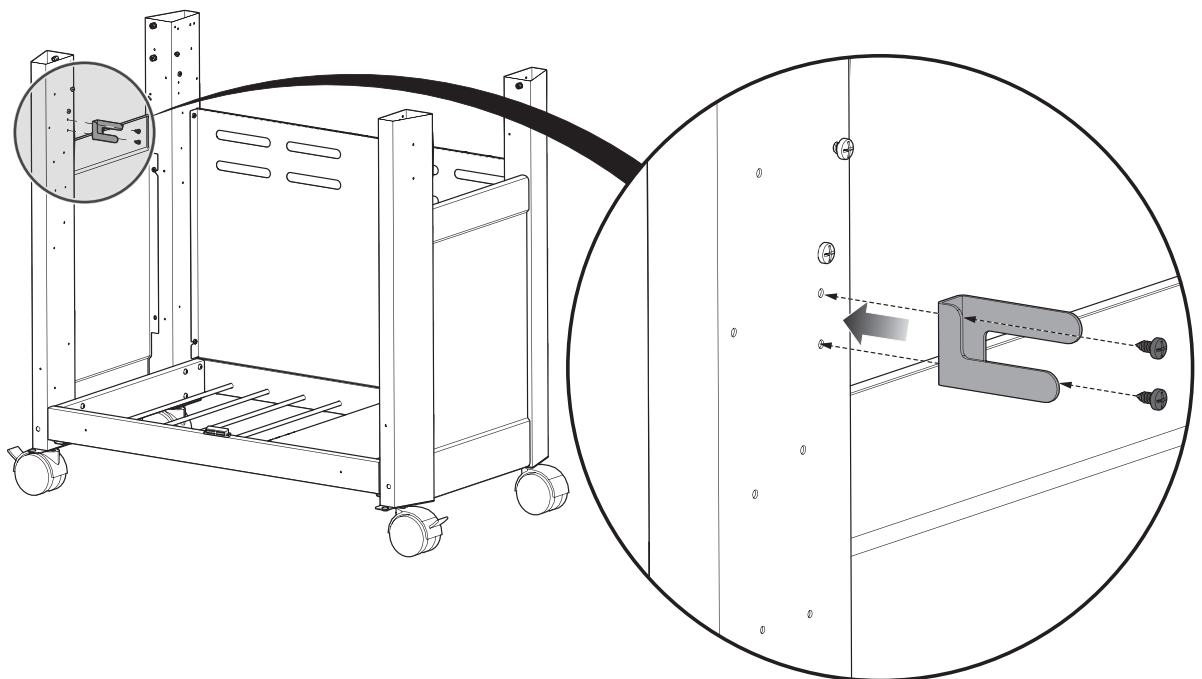


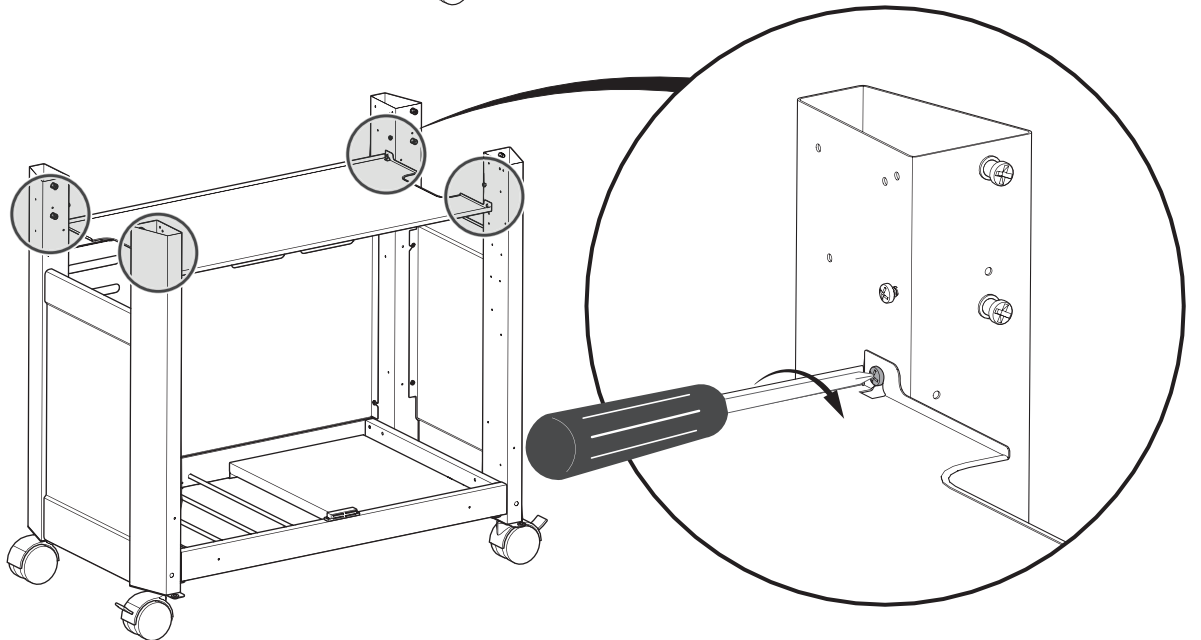
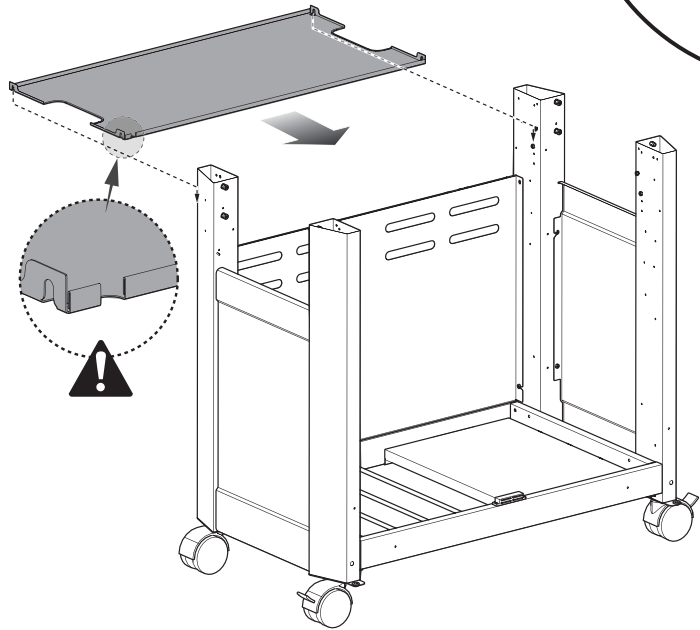
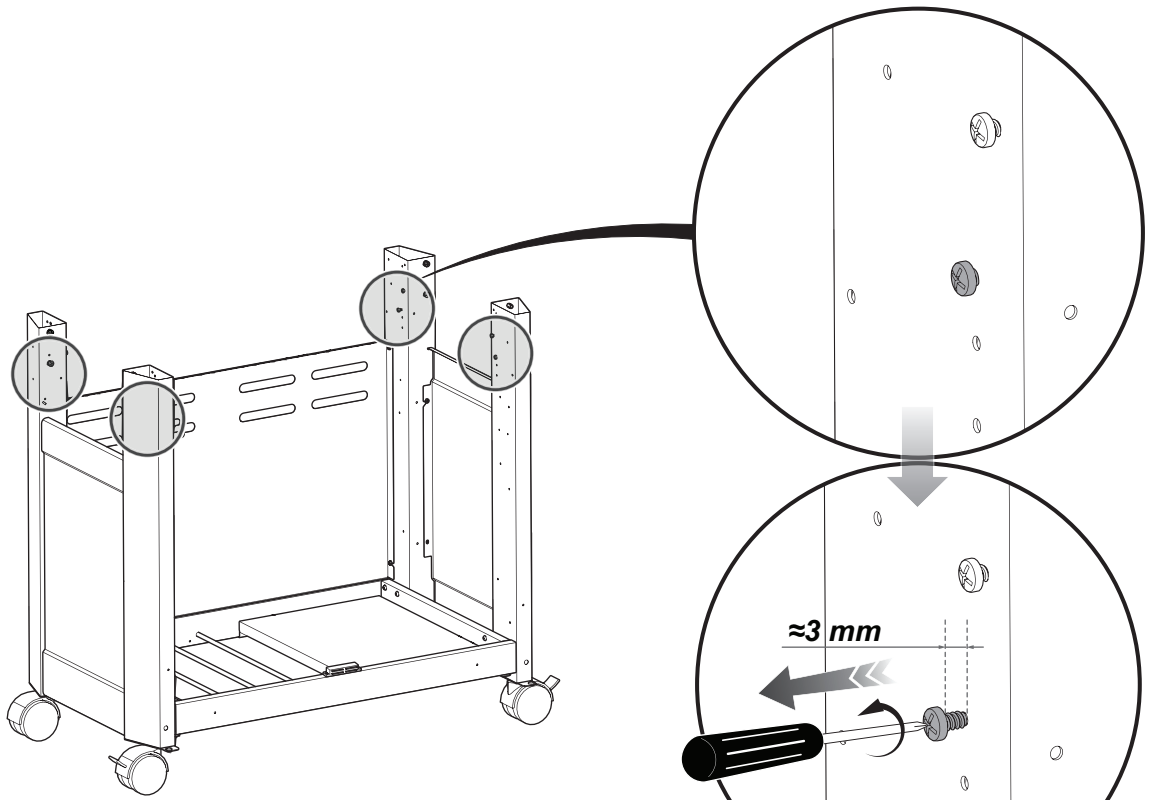
 X 1



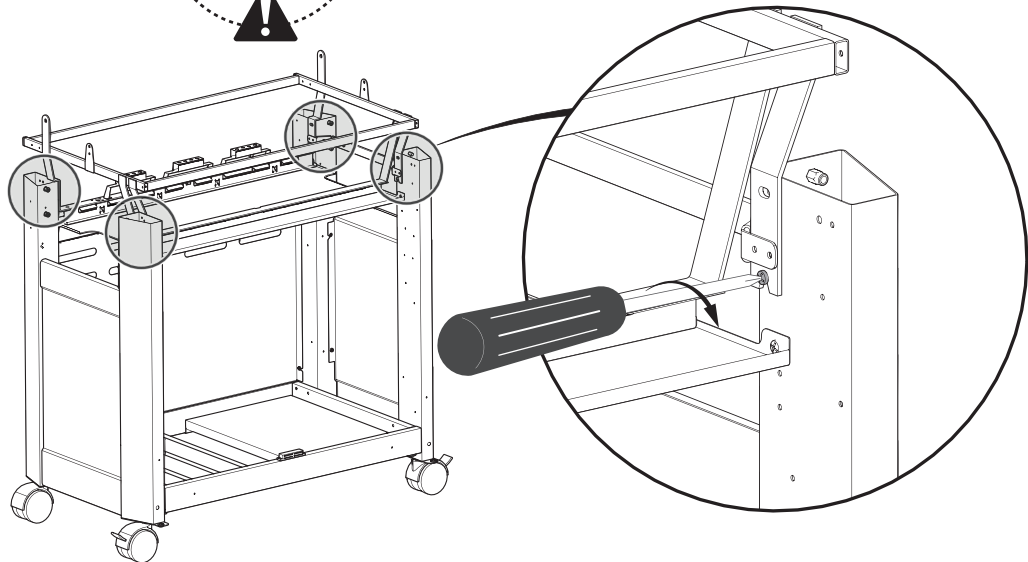
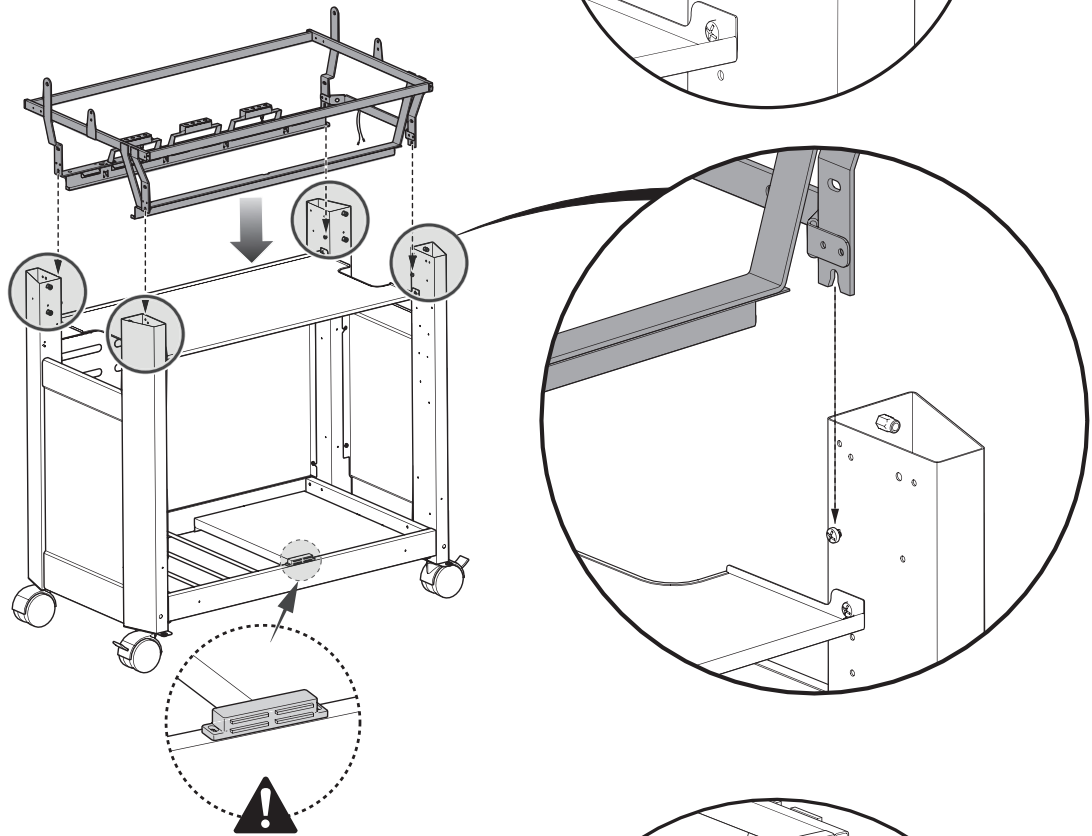
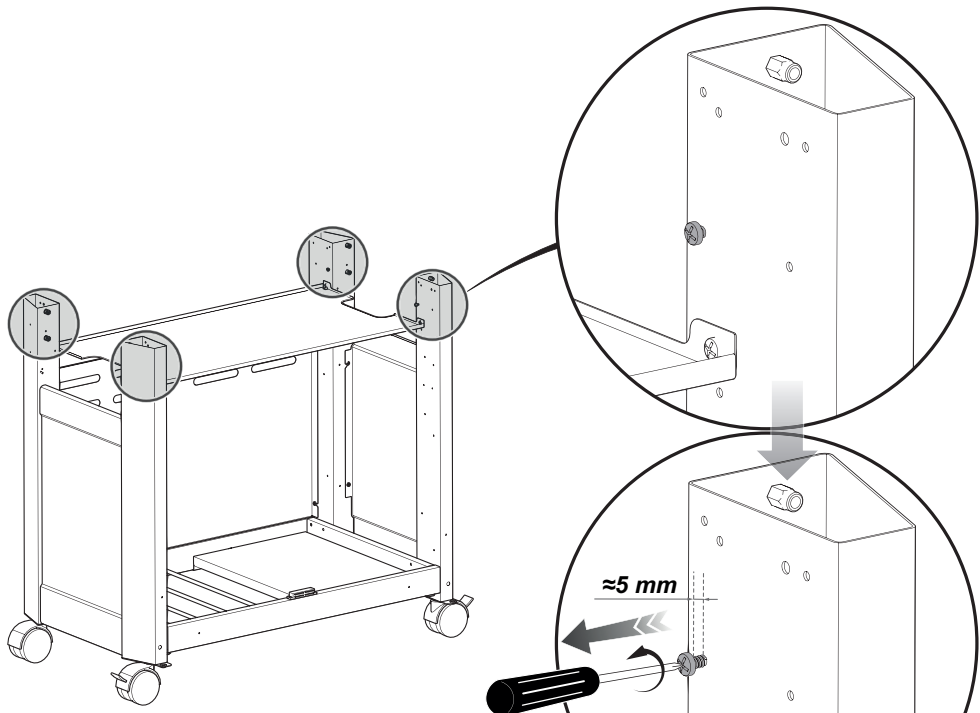
 X 2

a





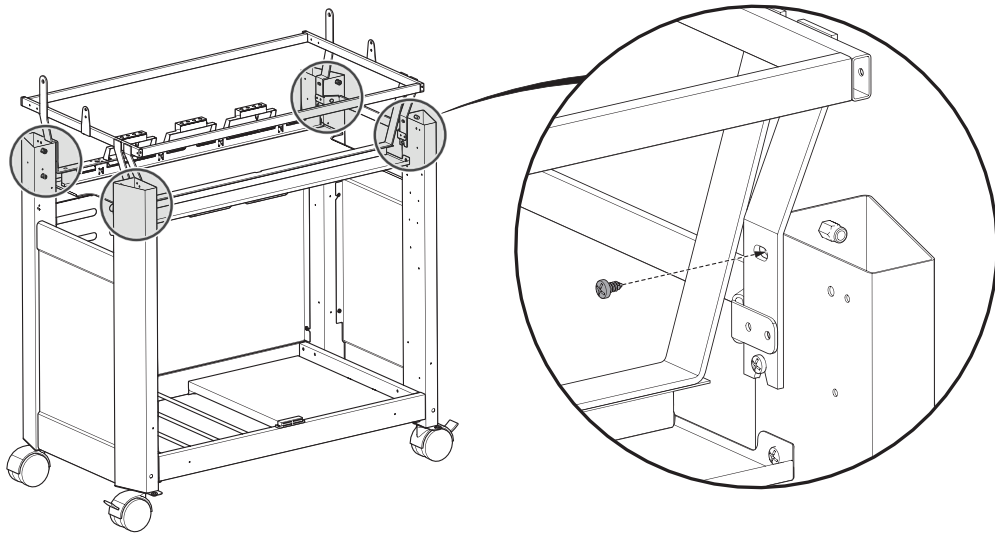
08



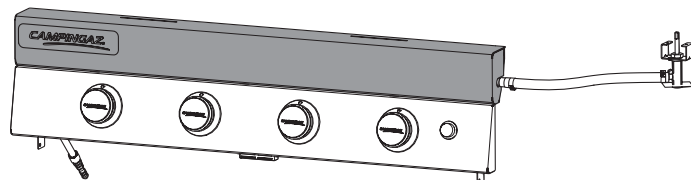
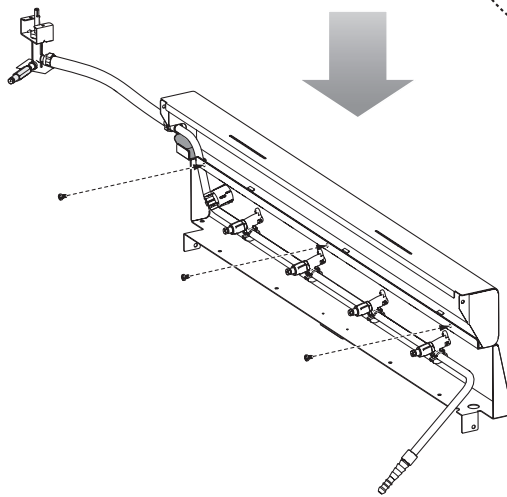
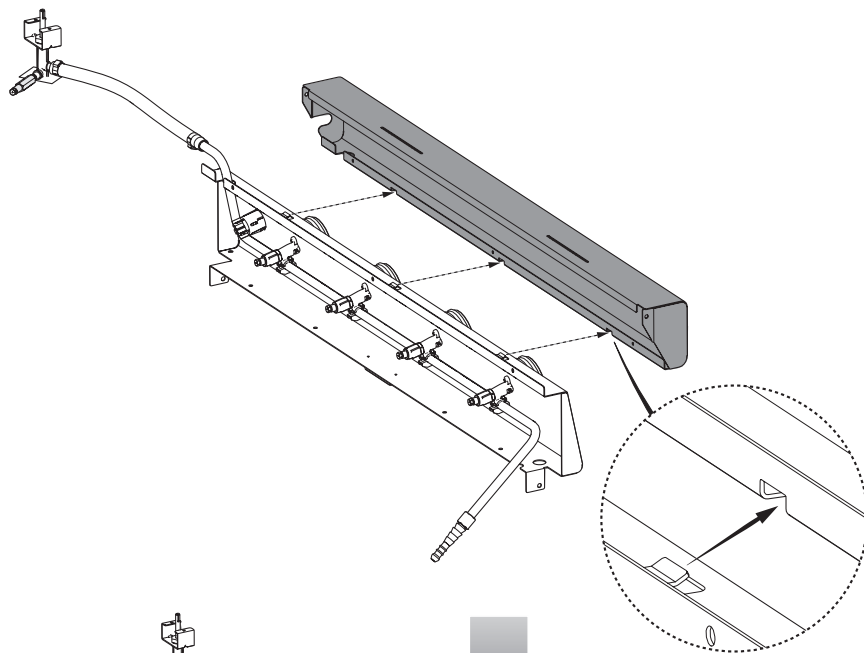
J

X 4

a



09



J

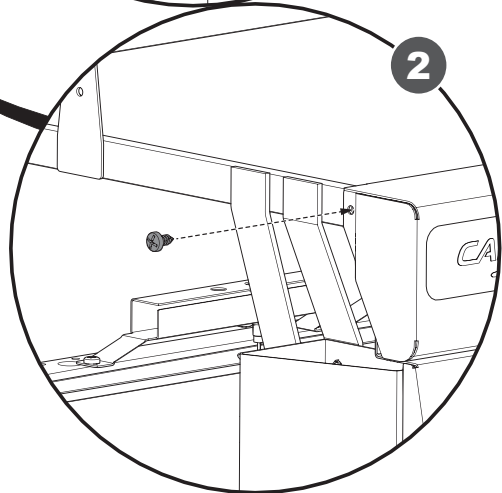
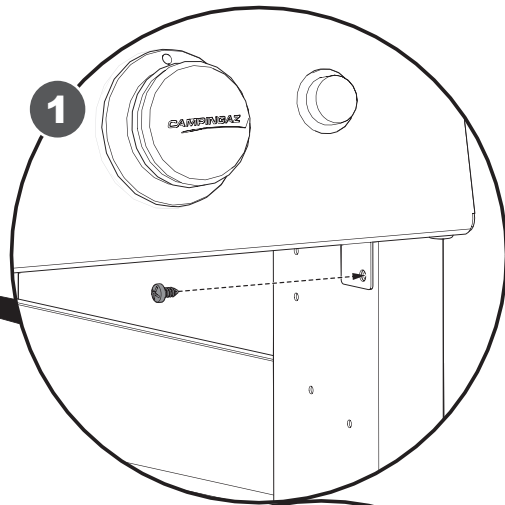
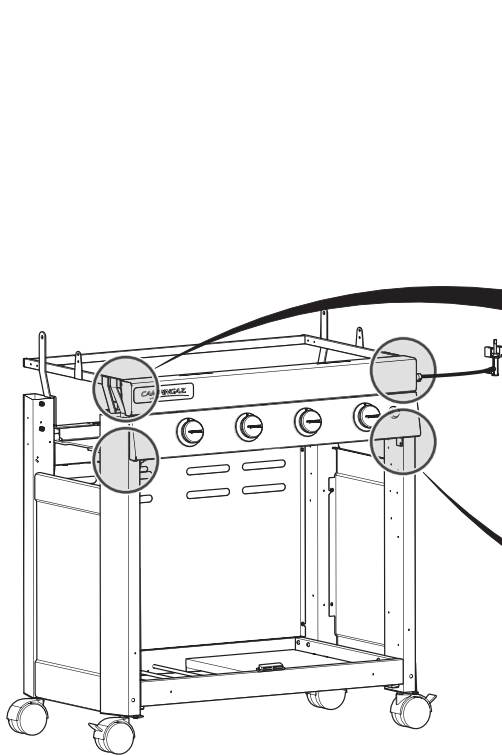
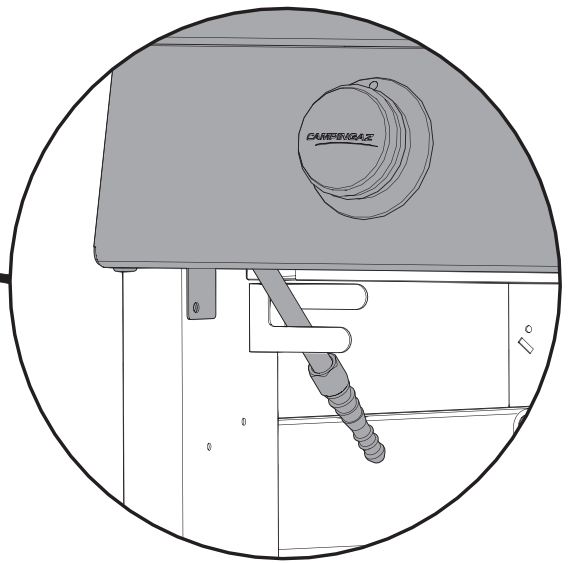
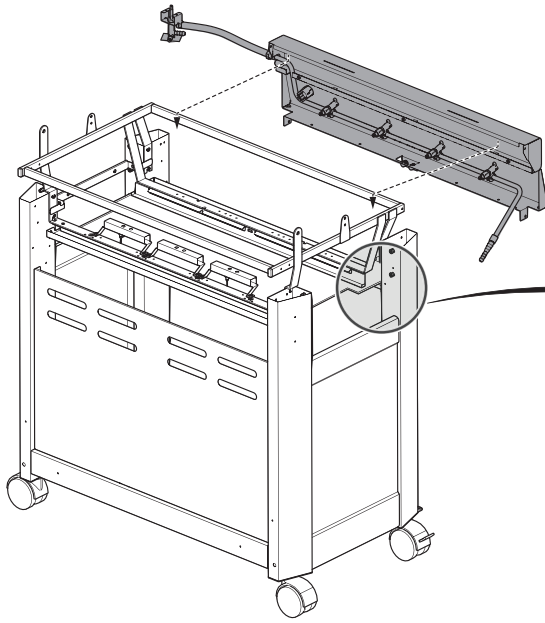
X 3

a

J

 X 4

a

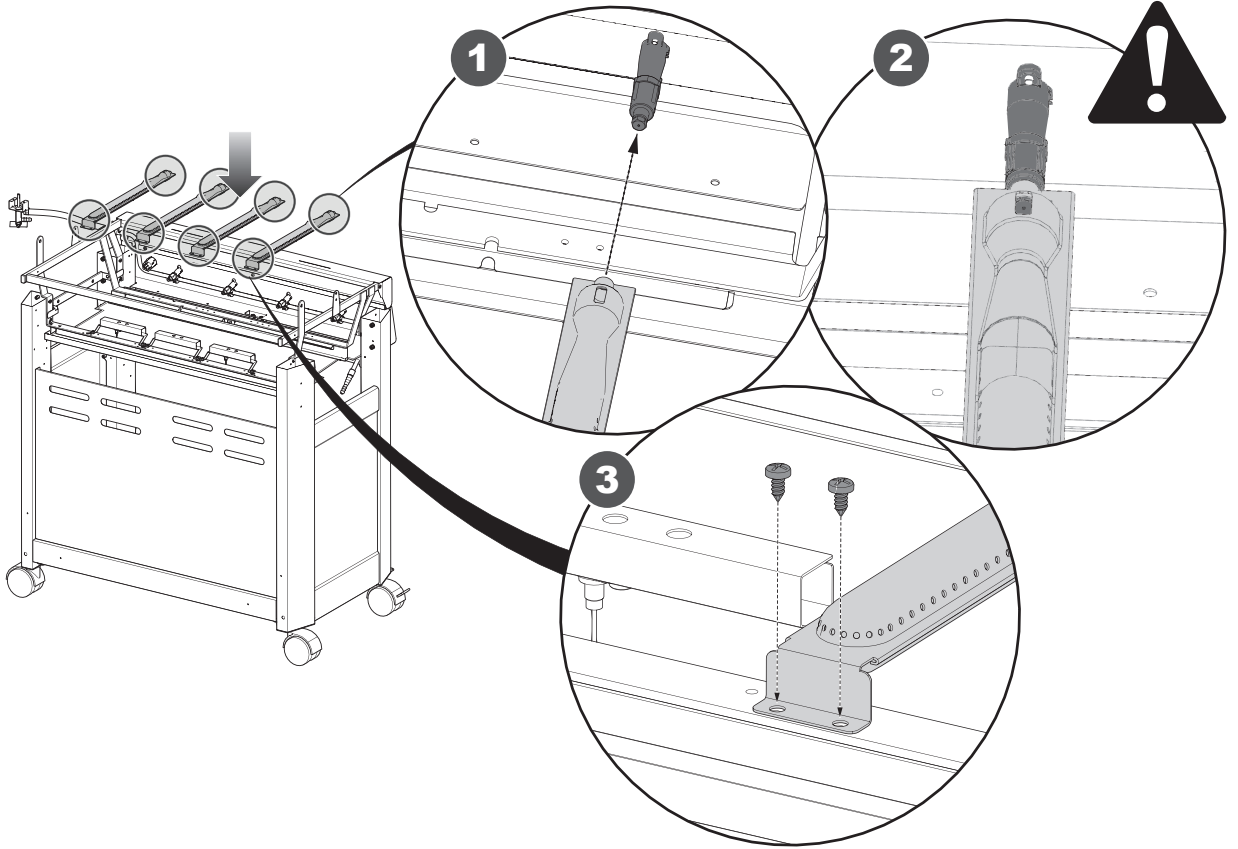


10

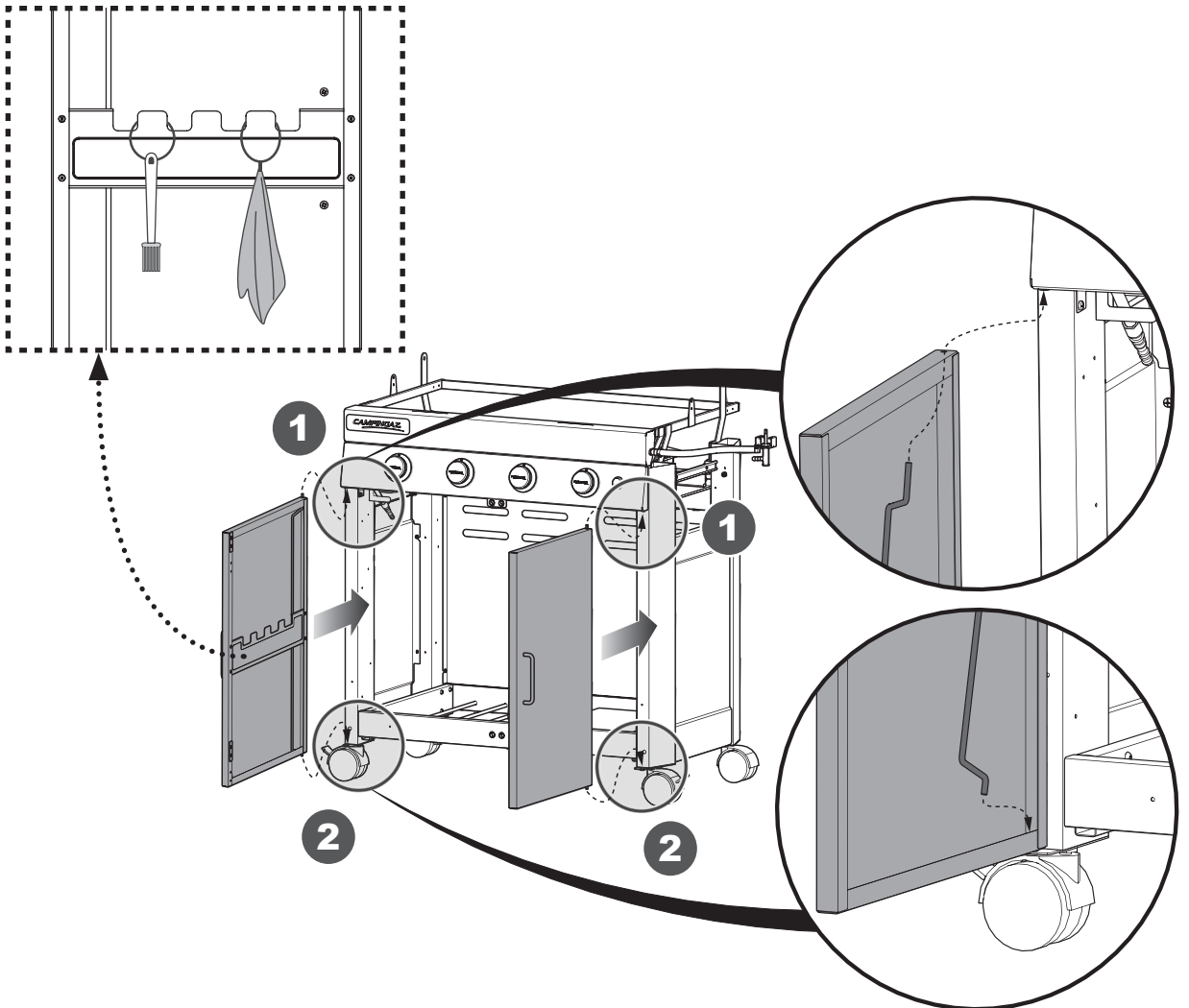
J

 X 8

a



11

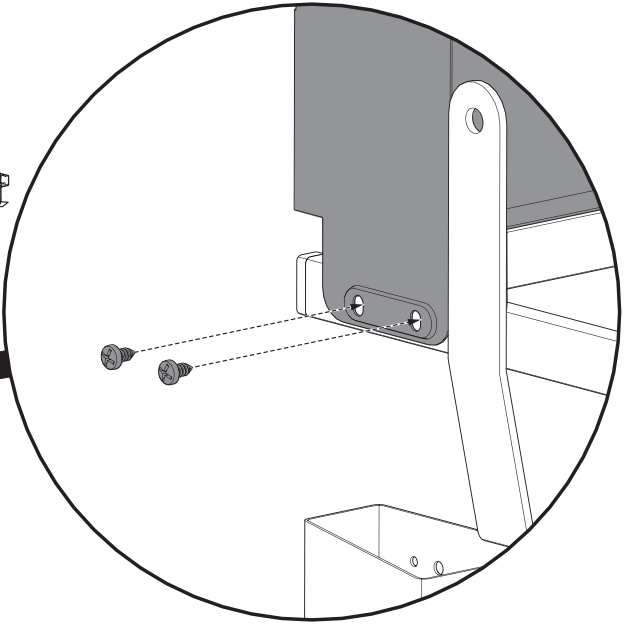
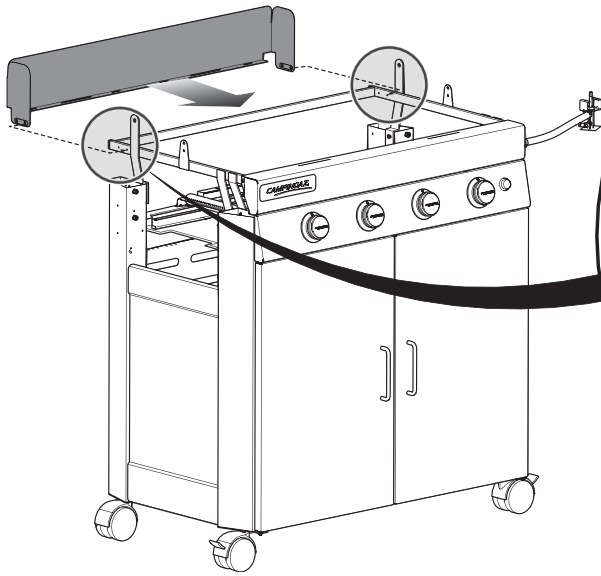


12



 X 4

a

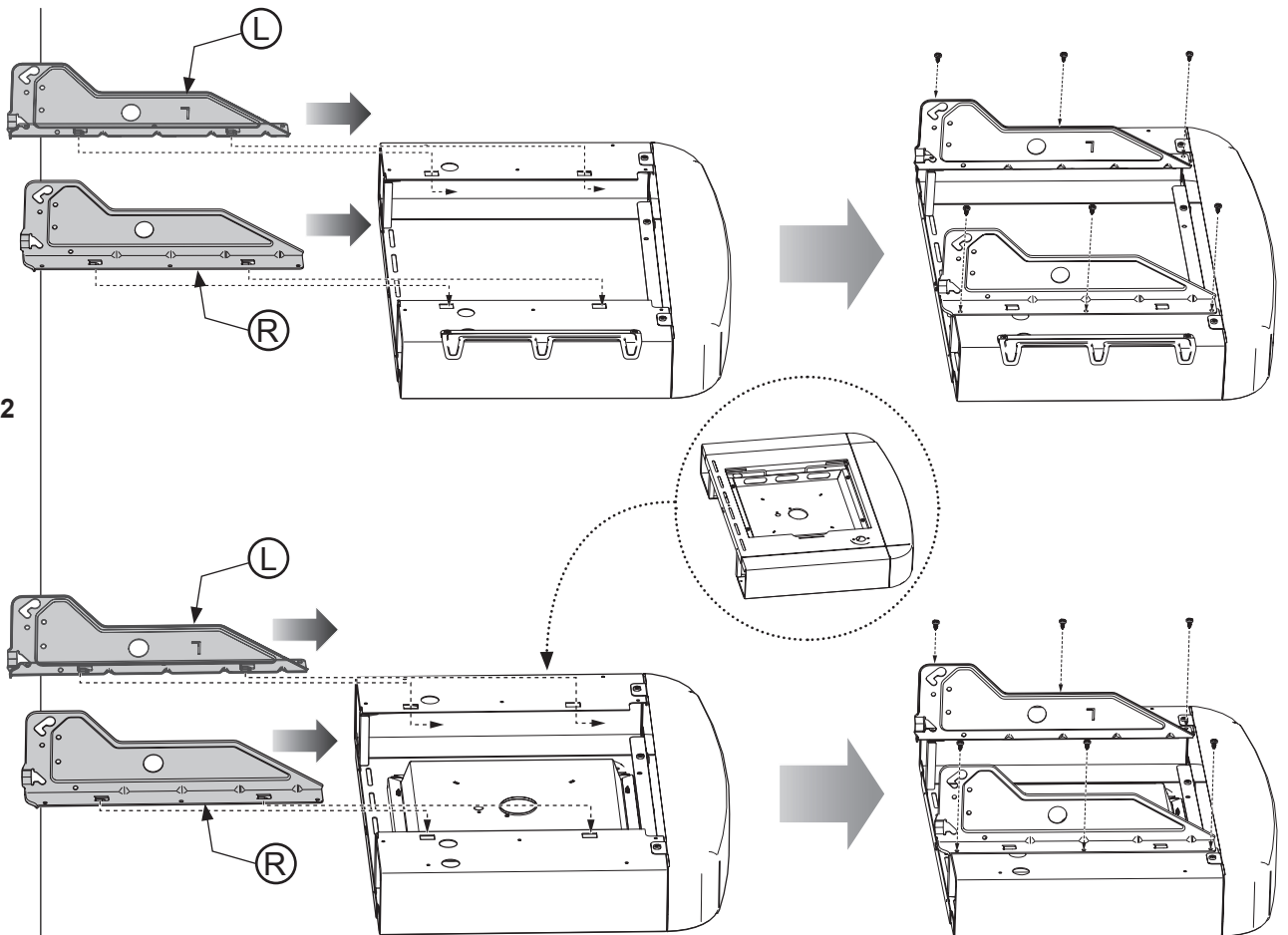


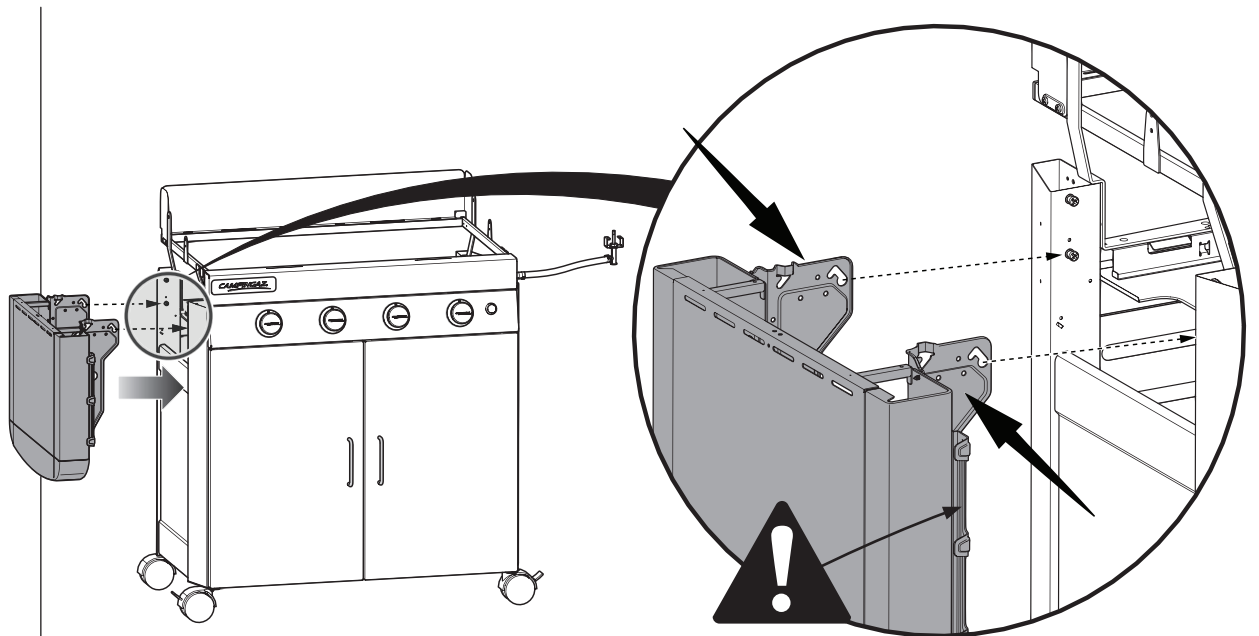
13



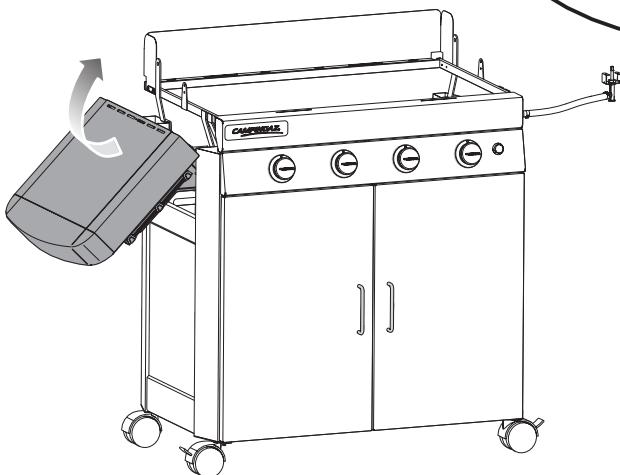
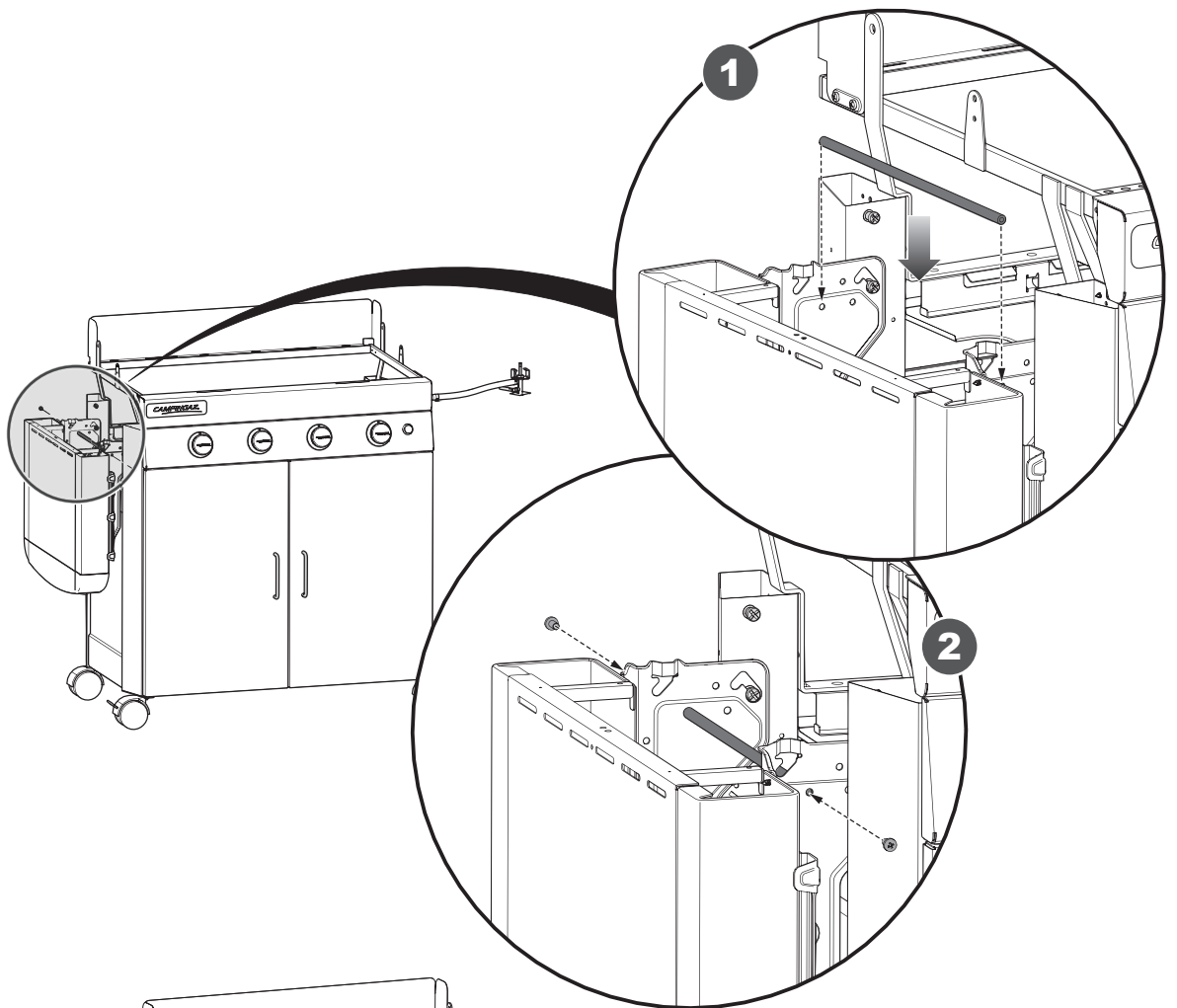
 X 12

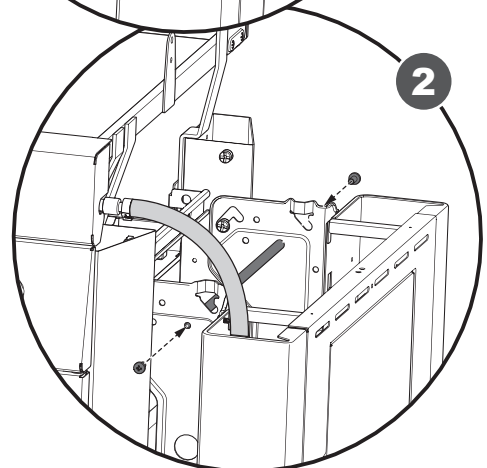
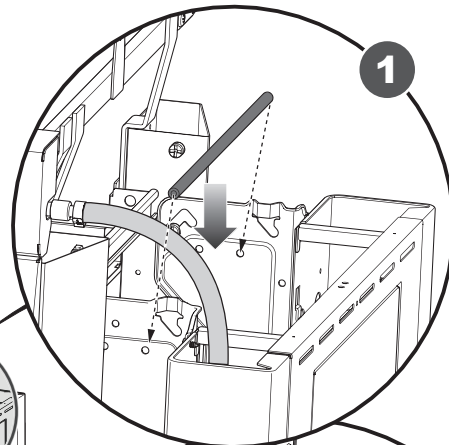
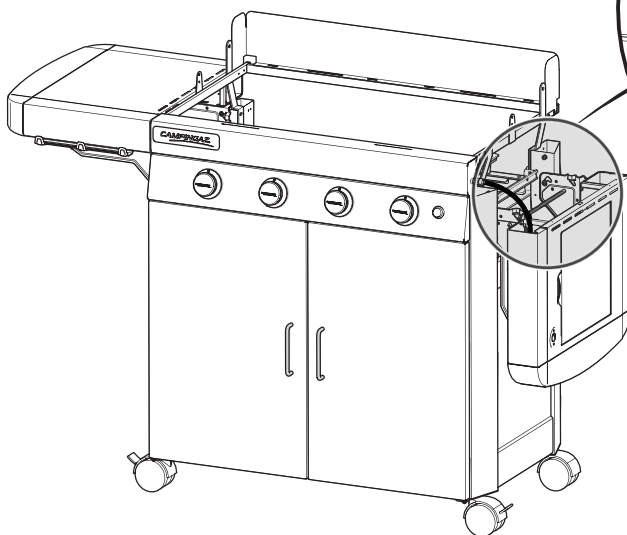
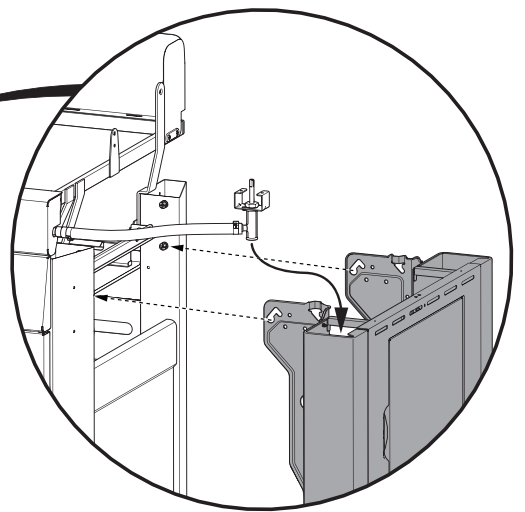
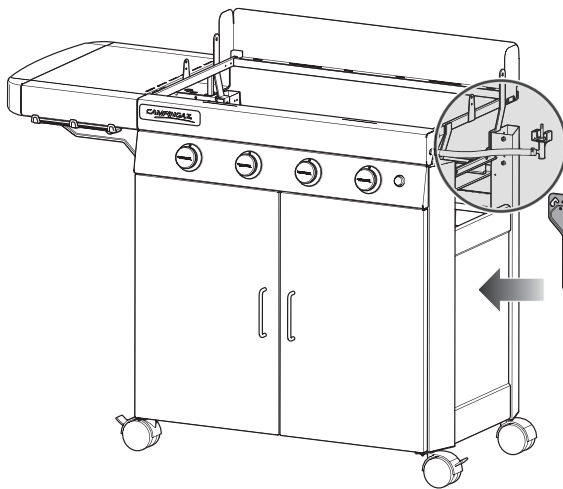
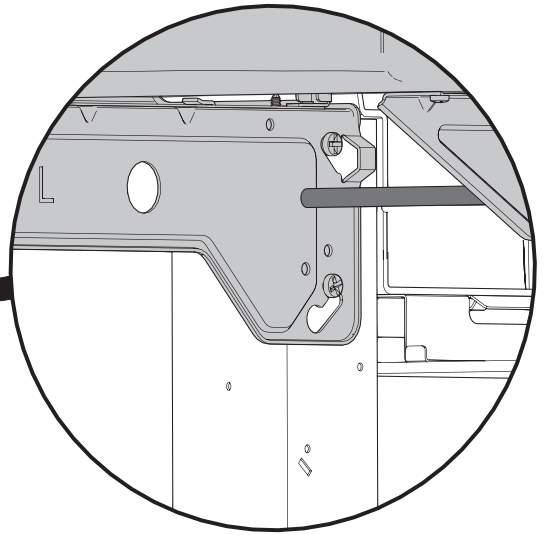
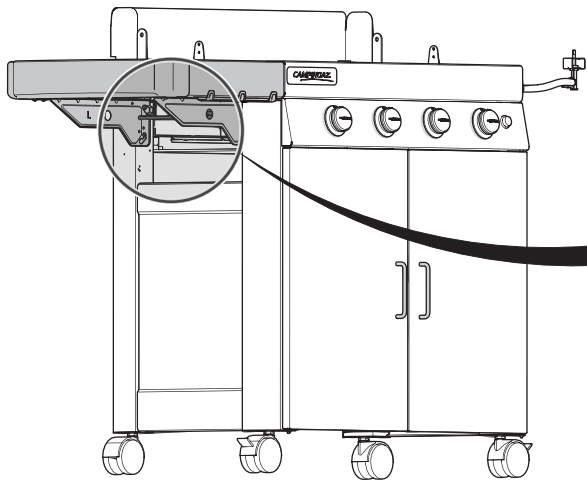
a





- G**
- X 2**
- e**

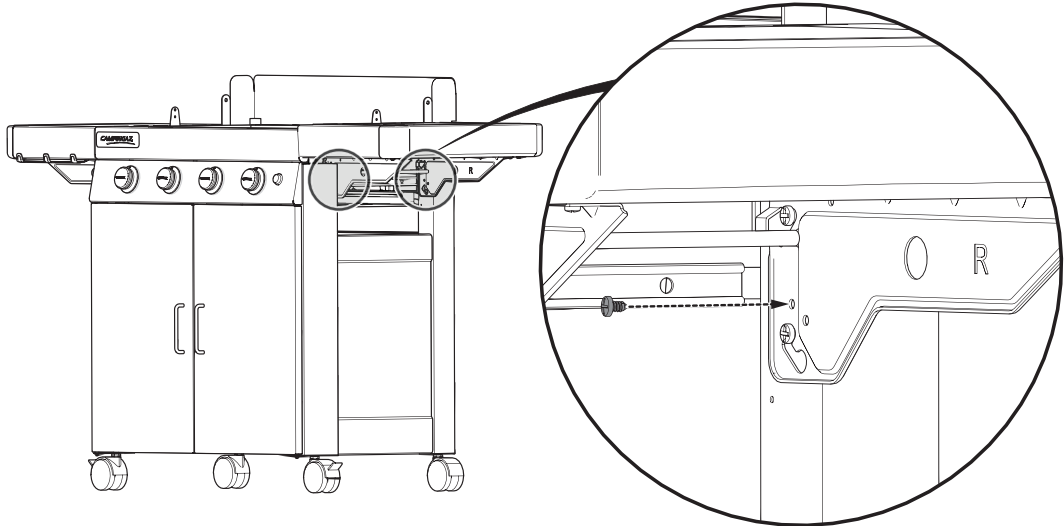
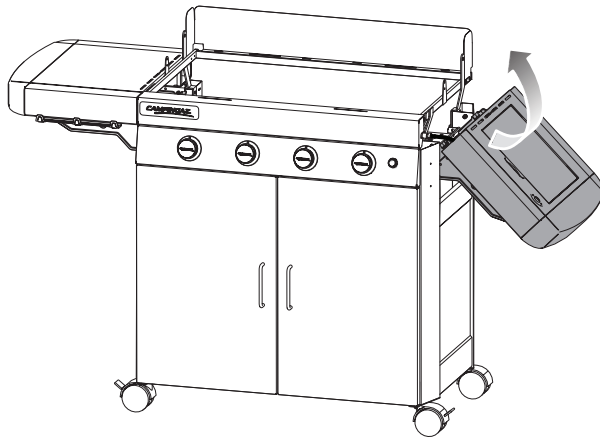




G

X 2

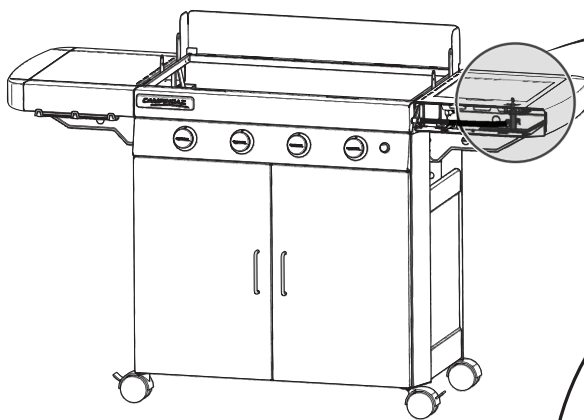
e



J

 X 2

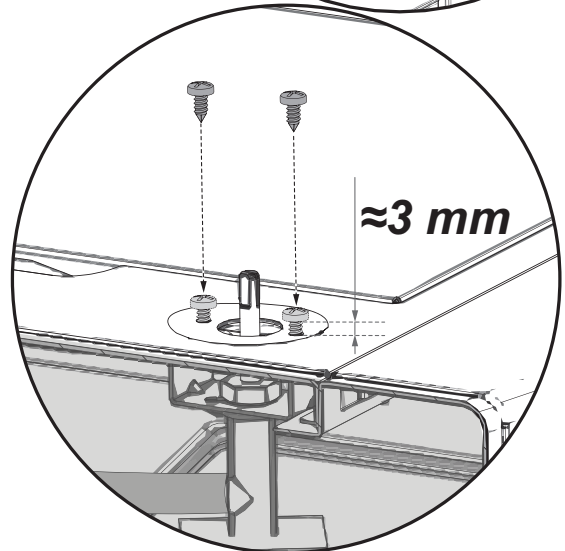
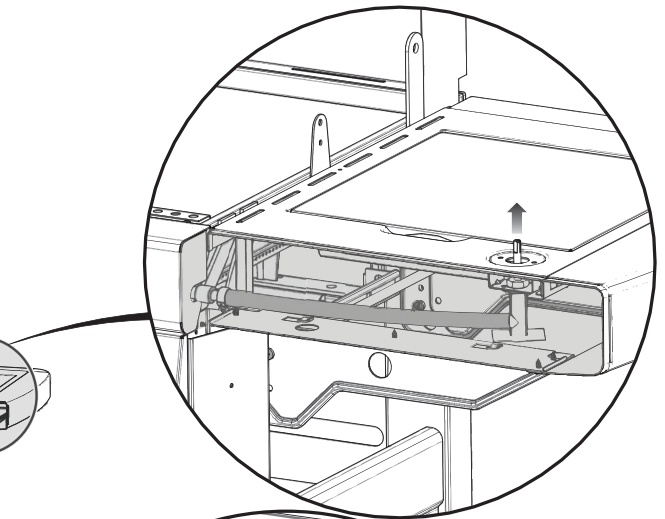
a



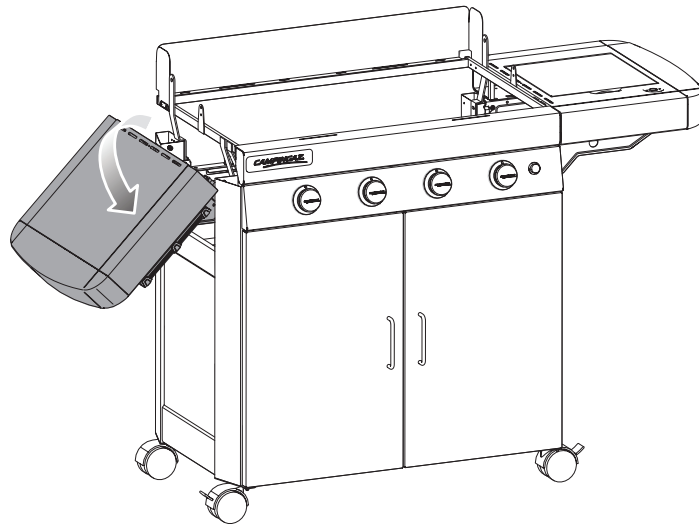
X

 X 2

a



OPTION 1

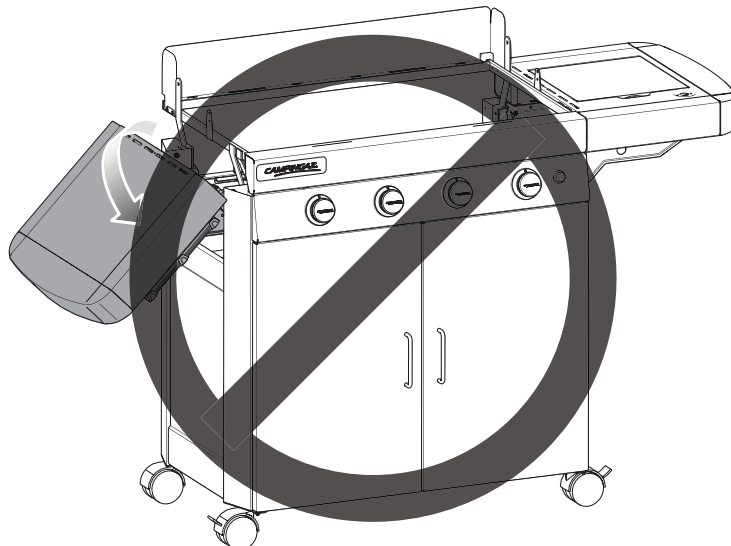
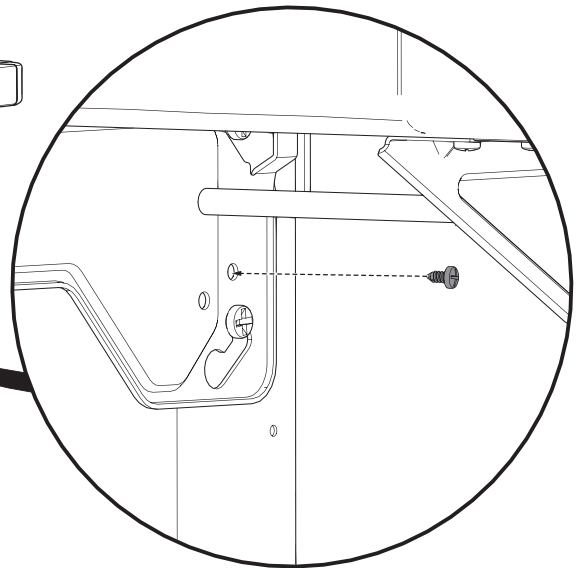
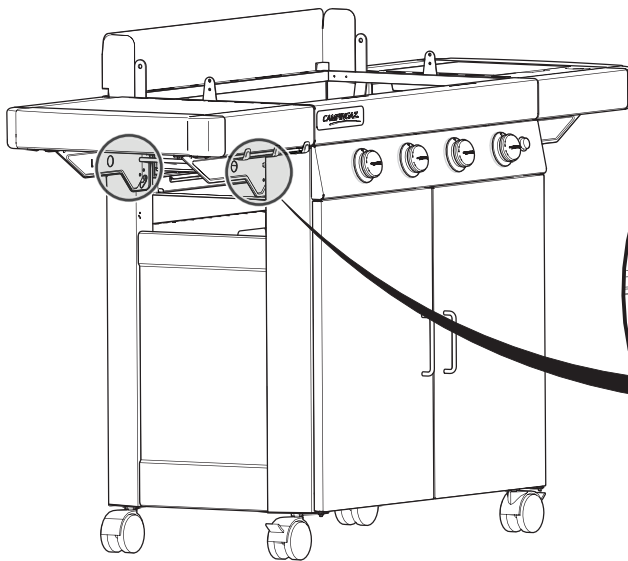


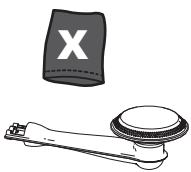
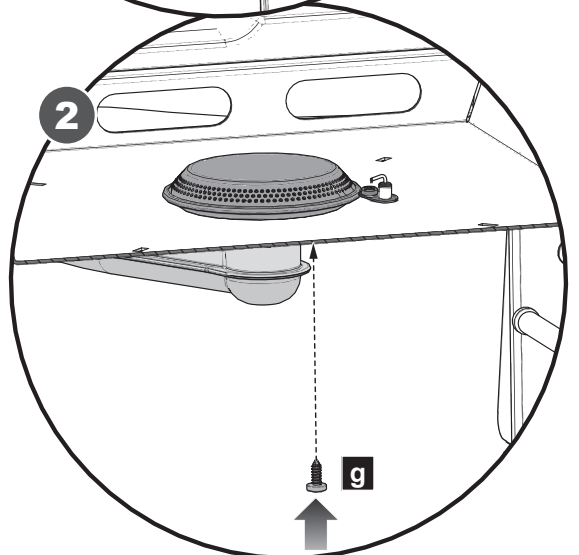
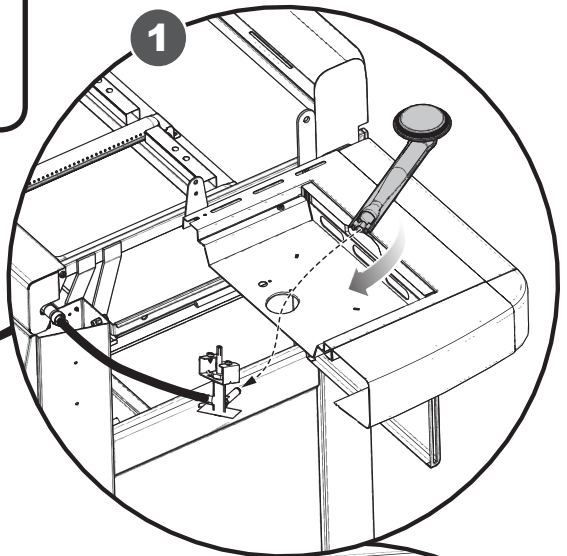
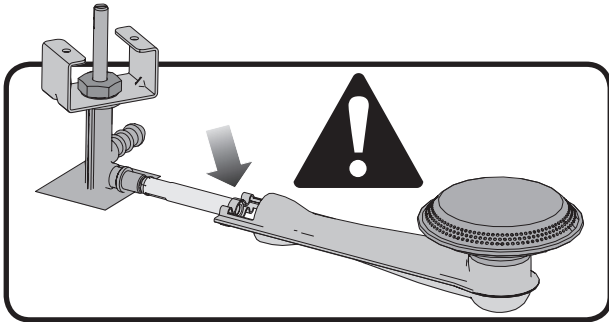
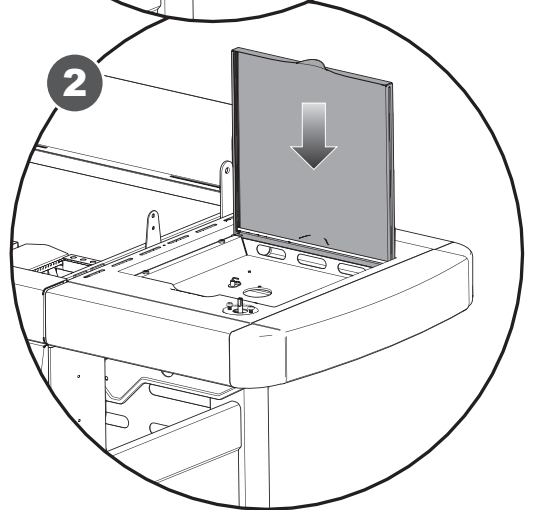
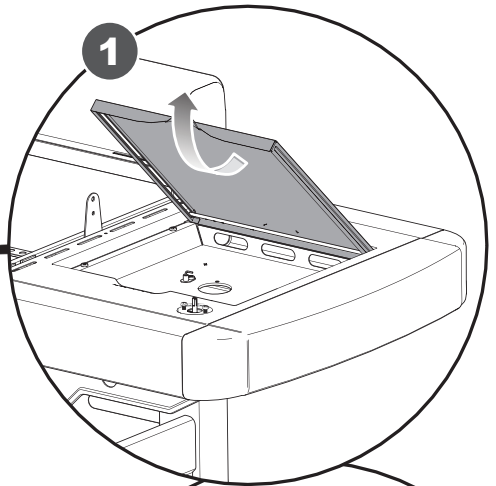
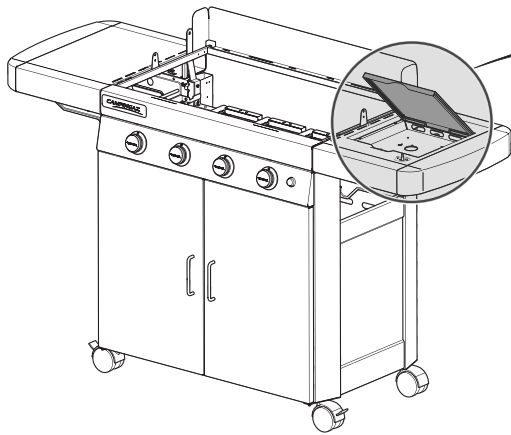
OPTION 2



 X 2

a

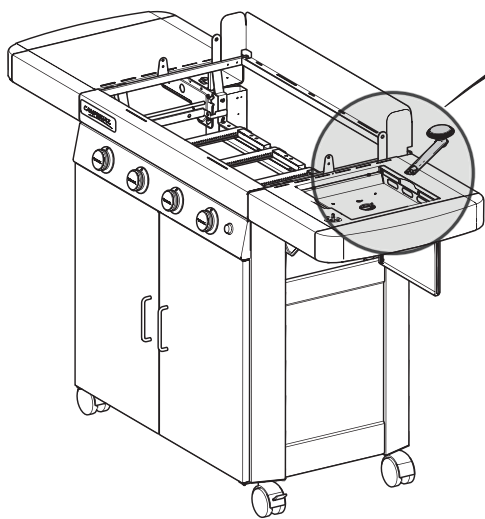




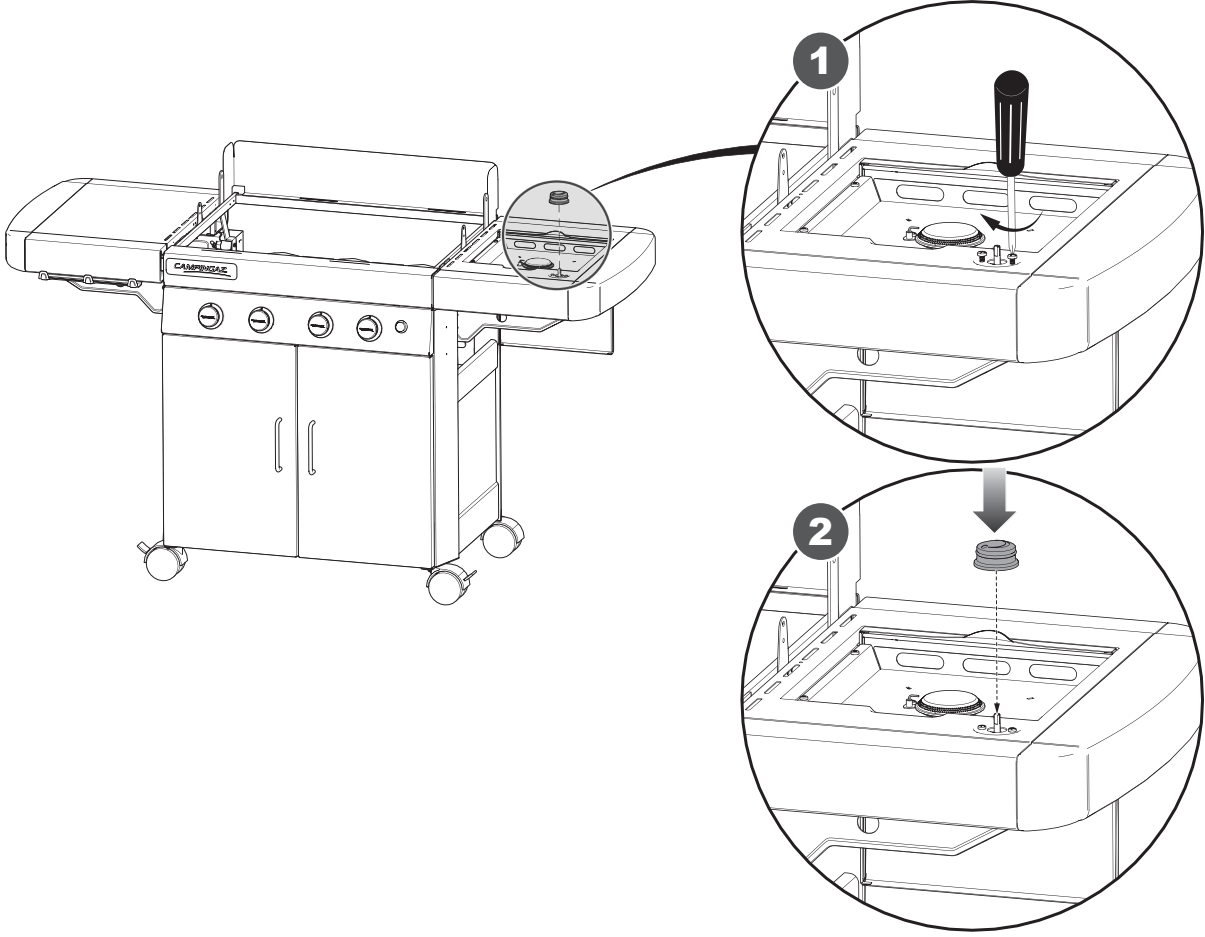
X 1

X 1

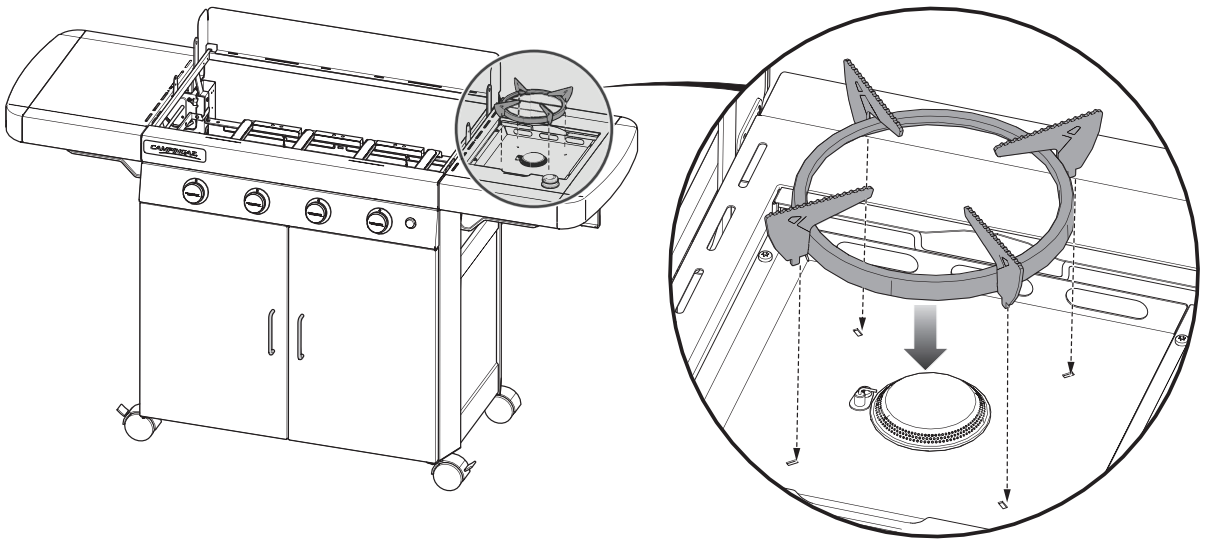
g

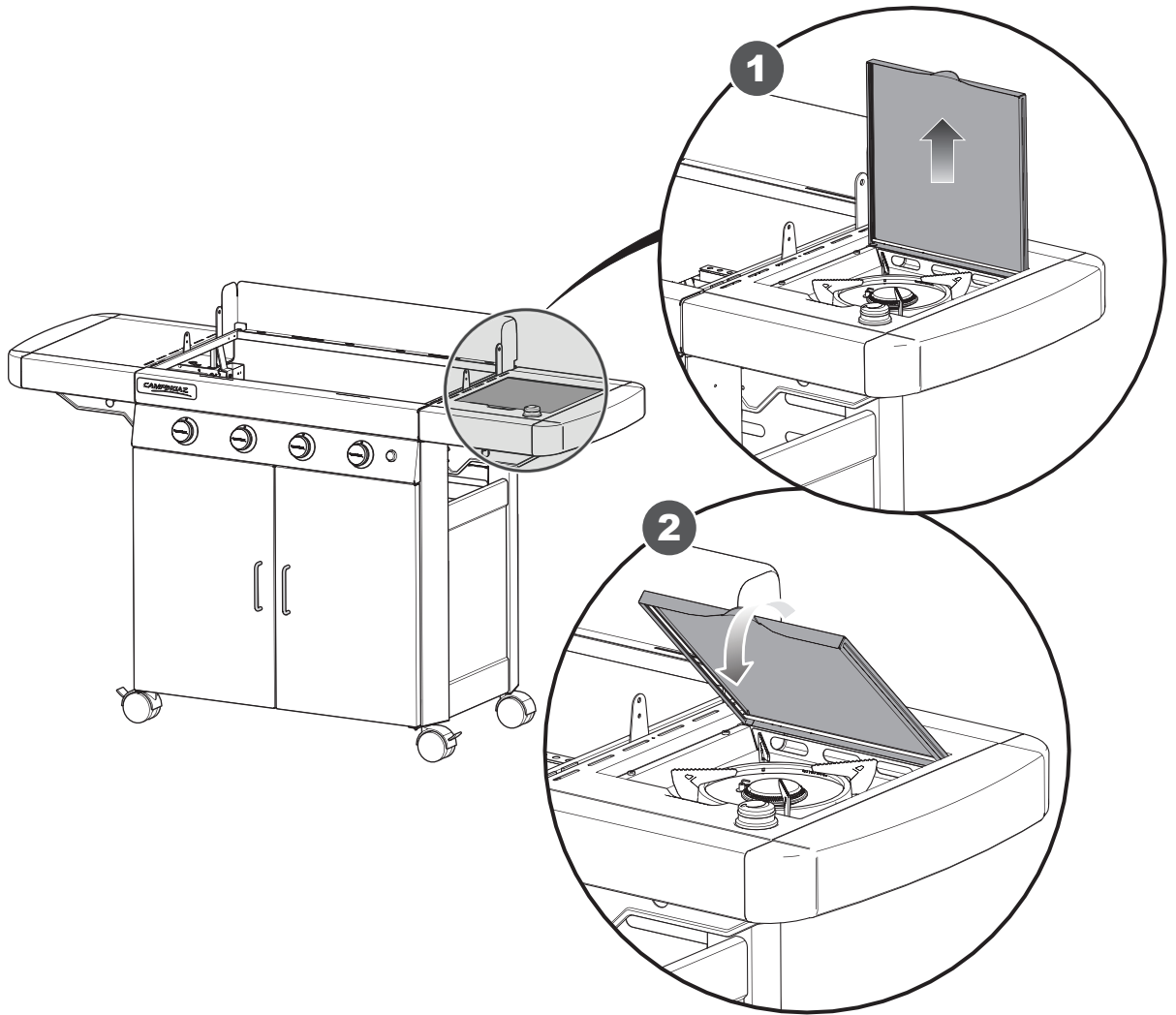


15

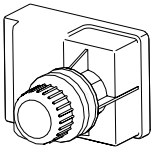
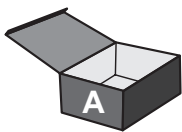


16

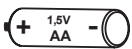




17



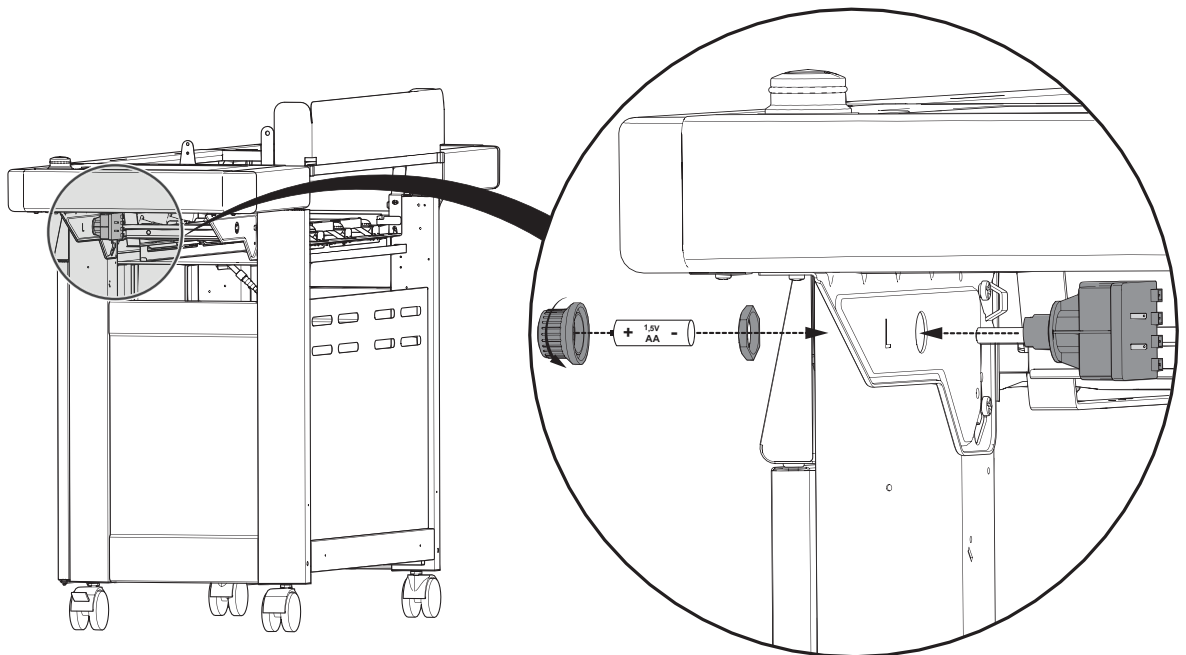
X 1

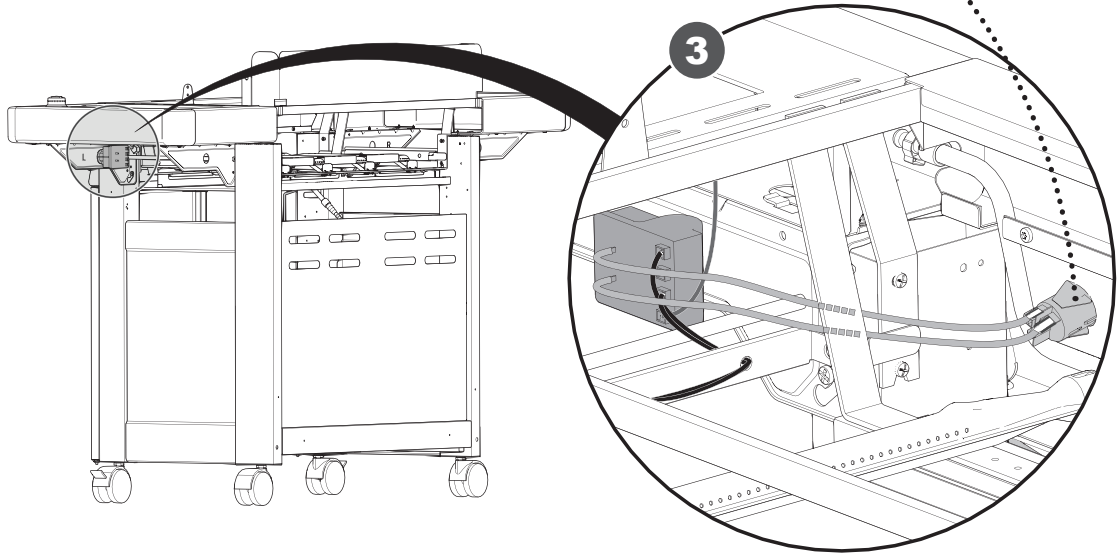
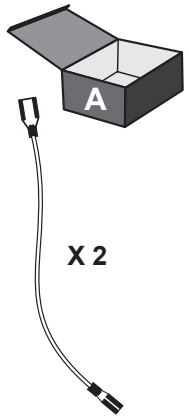
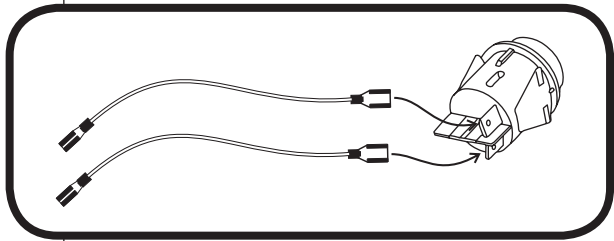
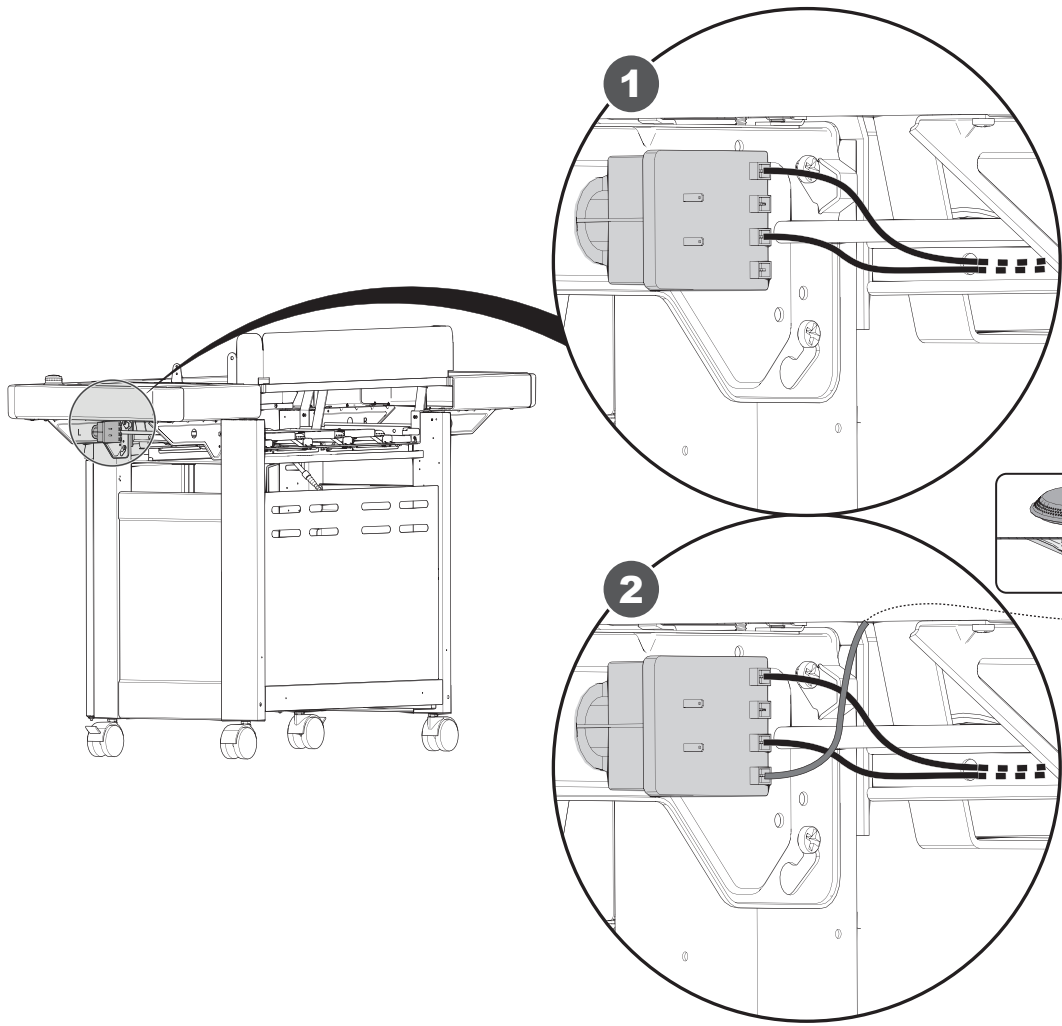


X 1



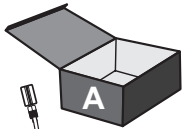
X 1



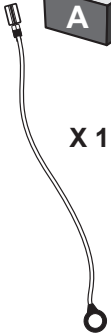




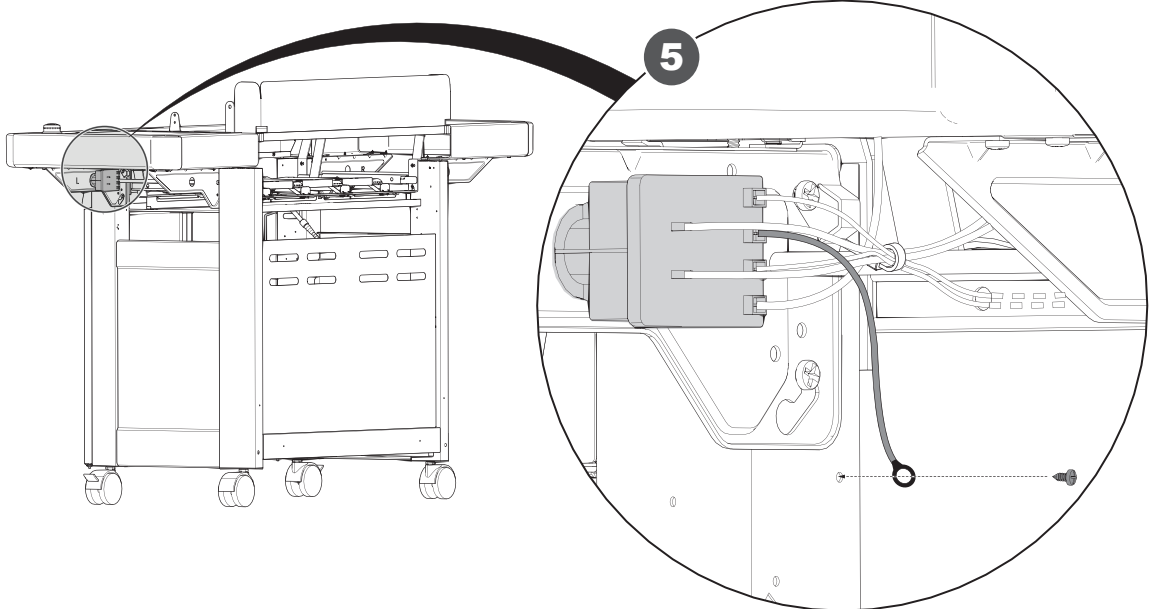
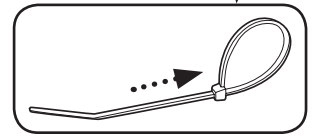
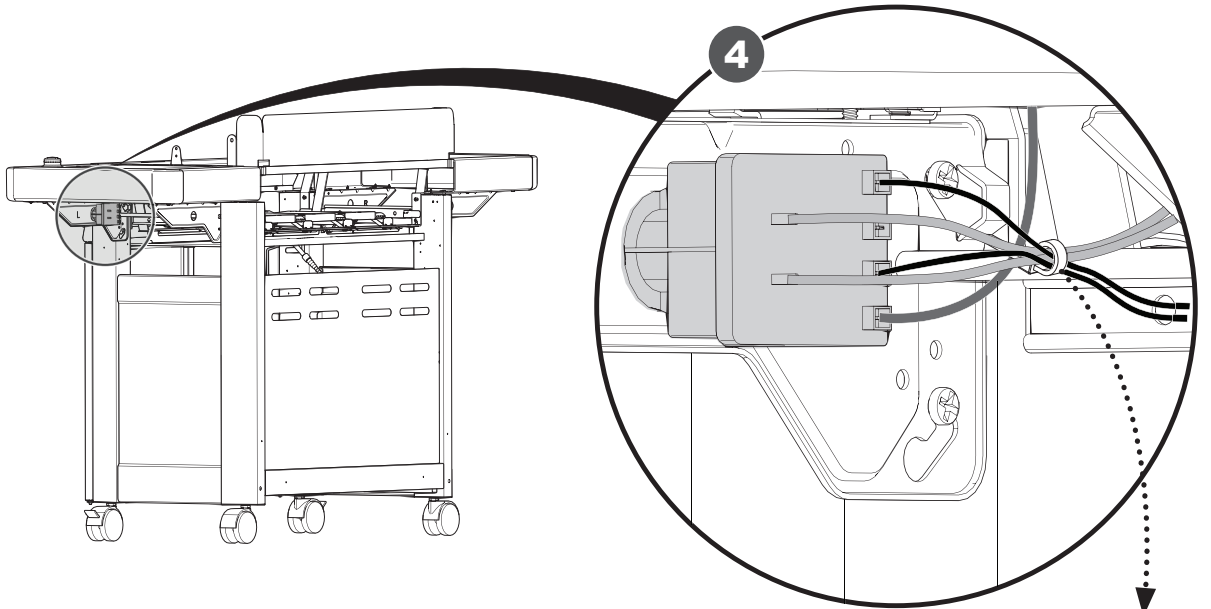
X 1



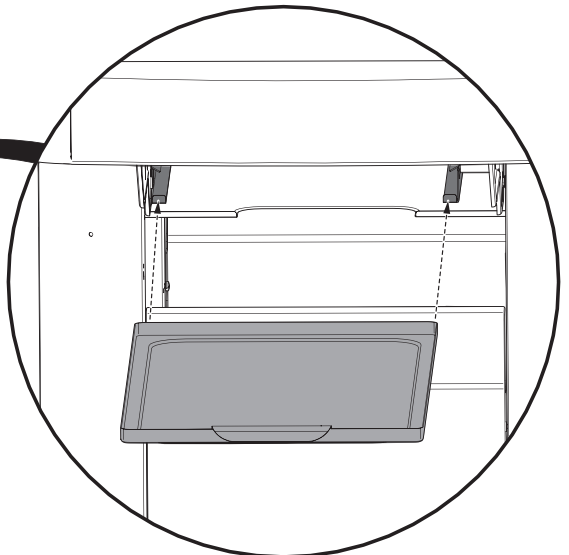
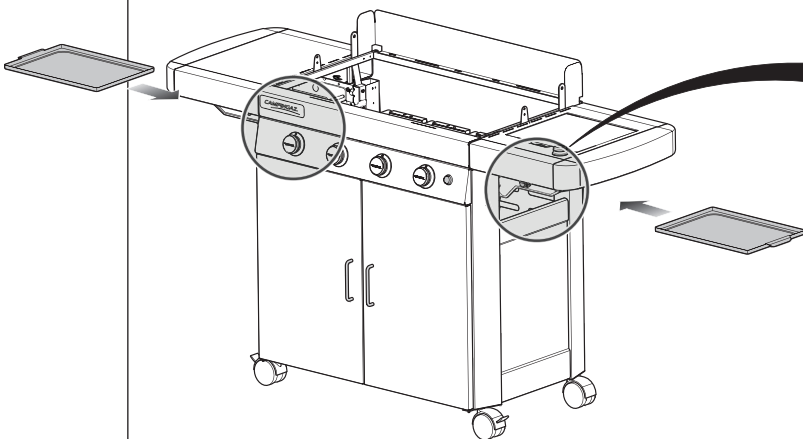
X 1



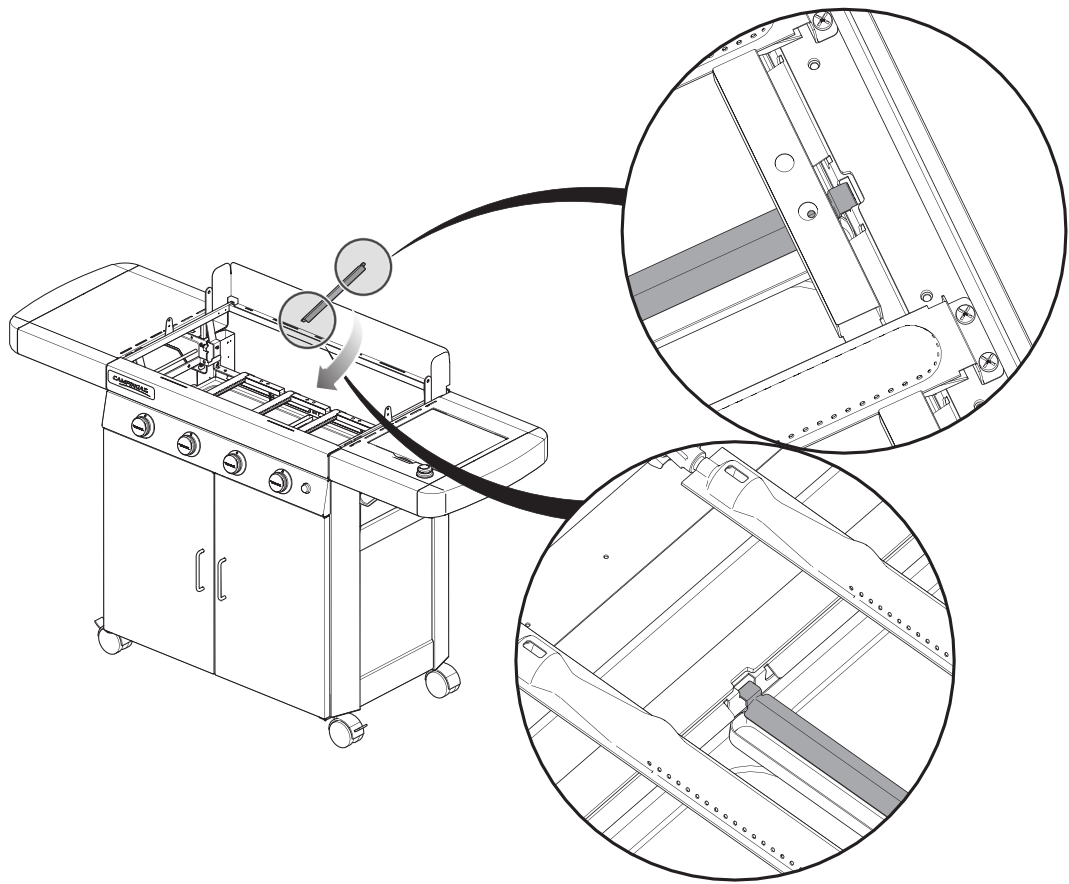
X 1



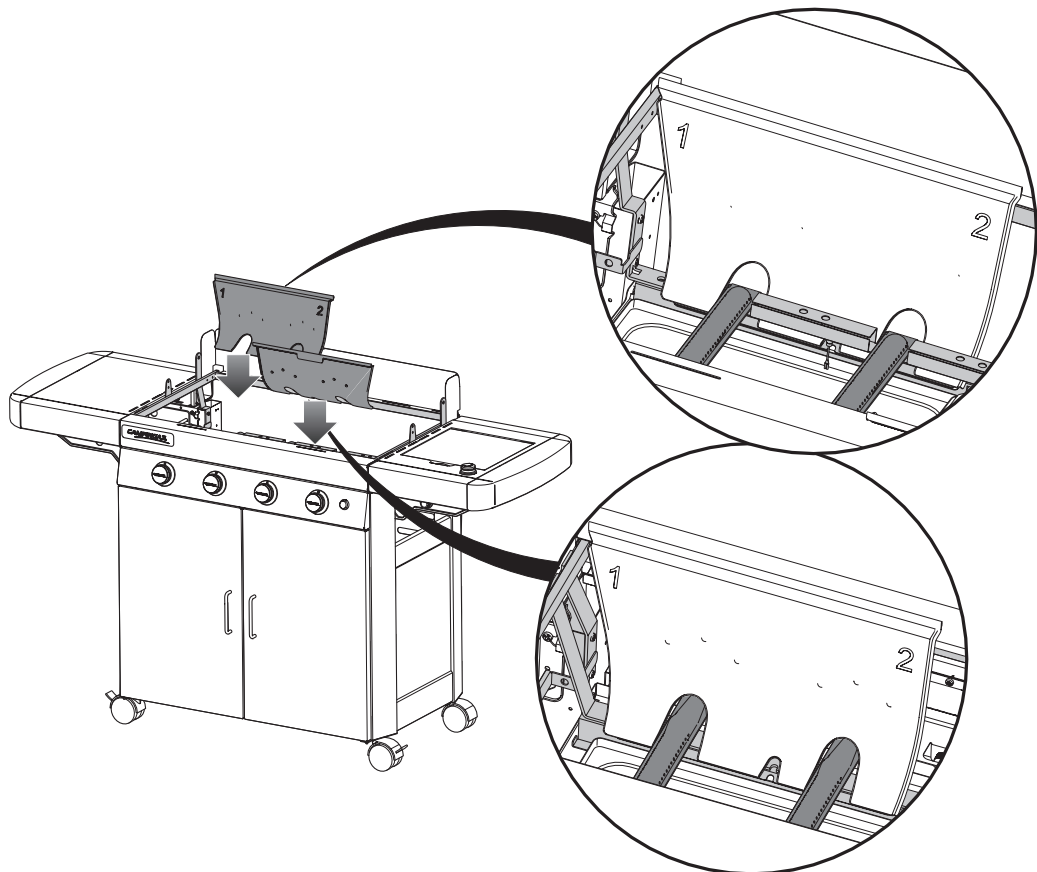
19

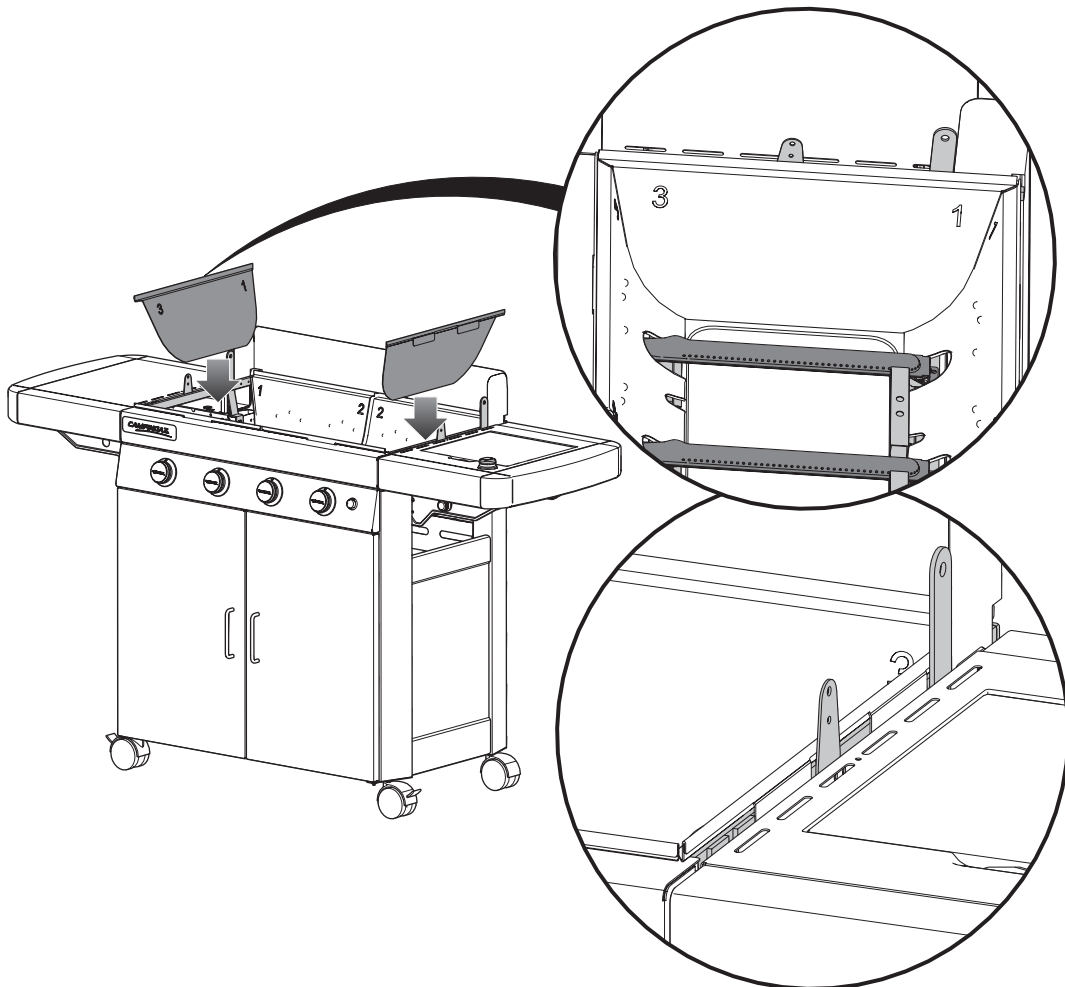
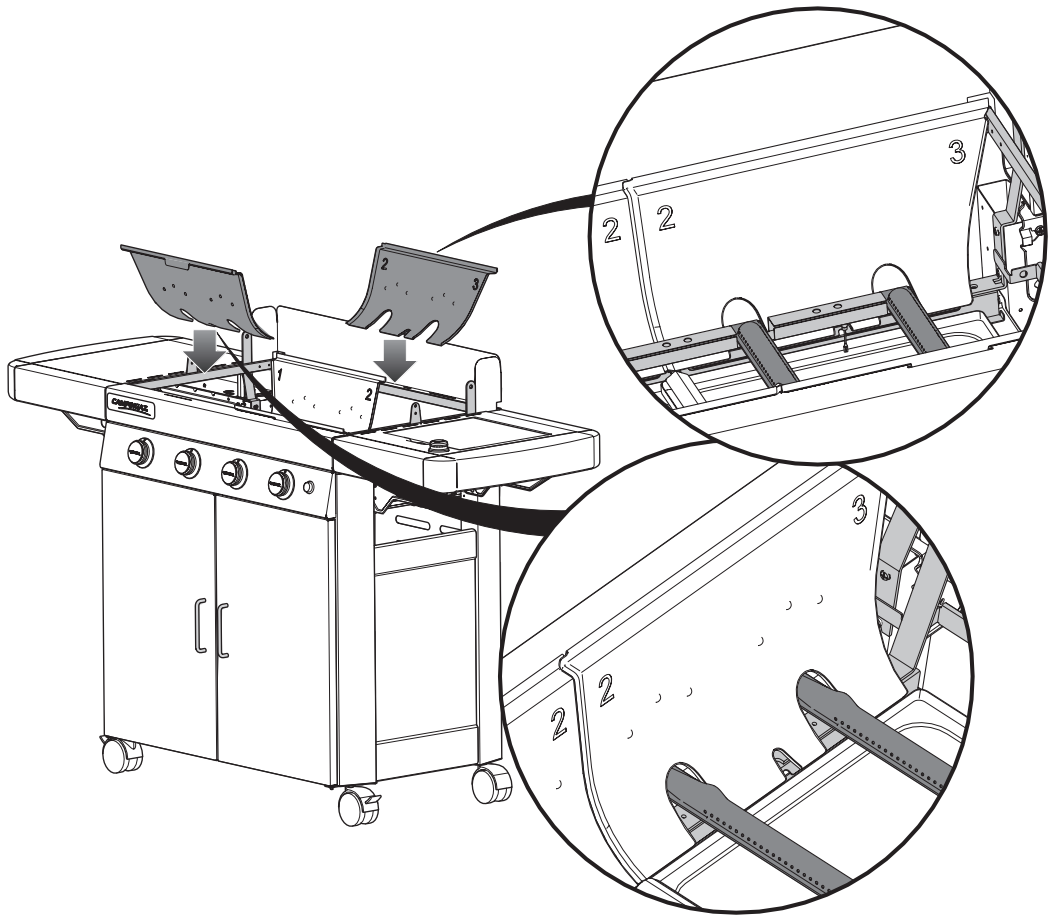


20

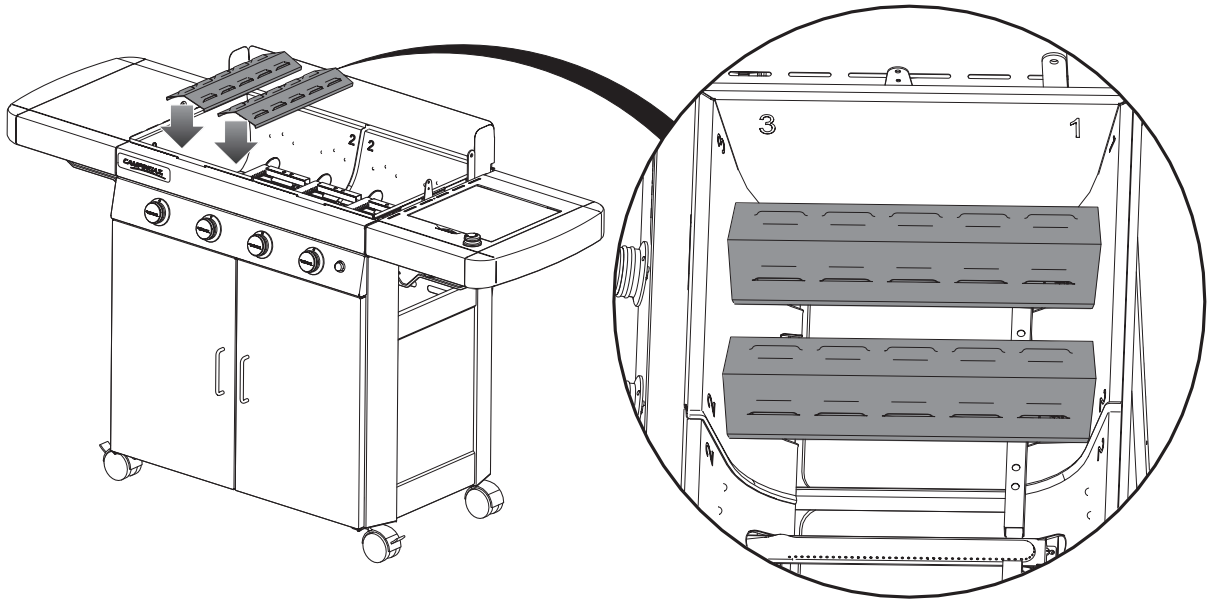


21

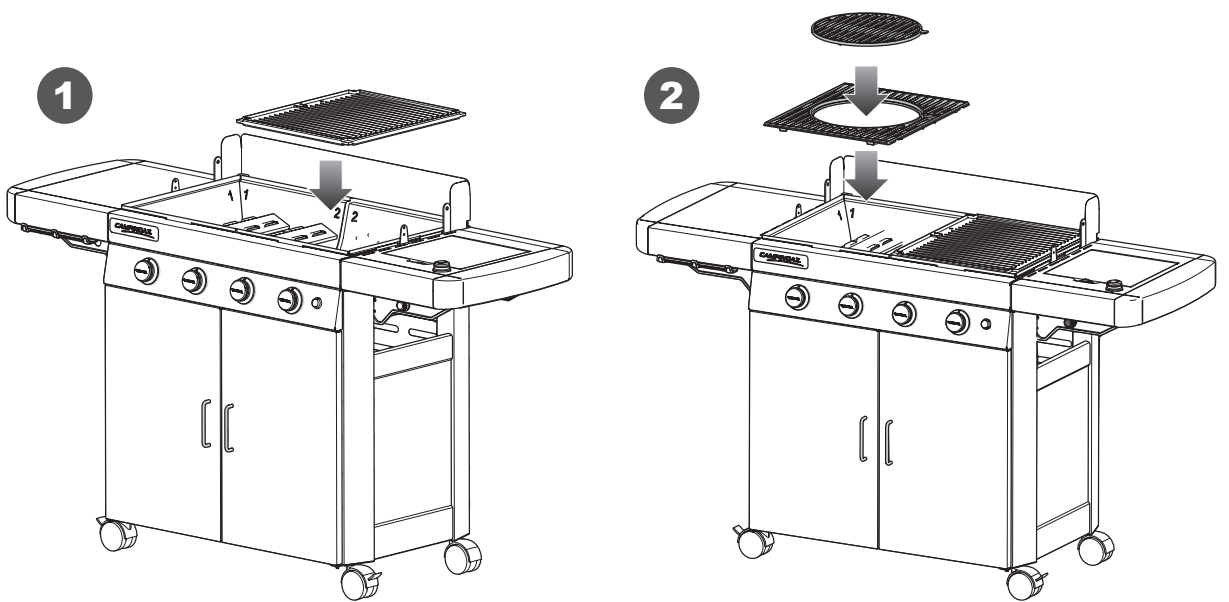




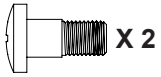
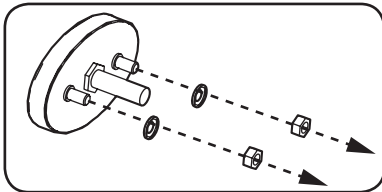
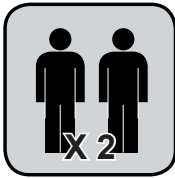
22



23



24



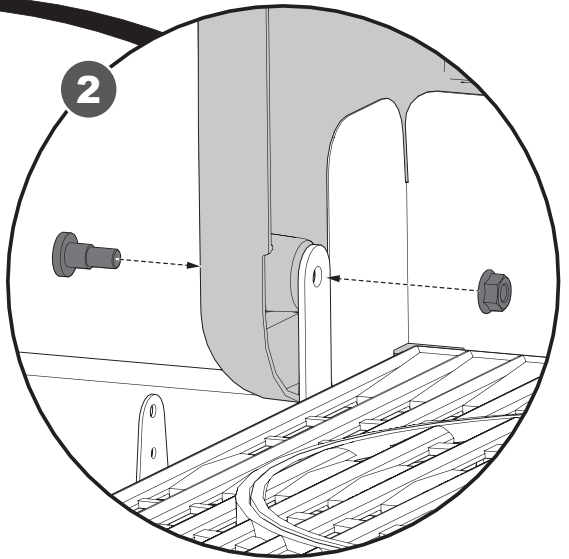
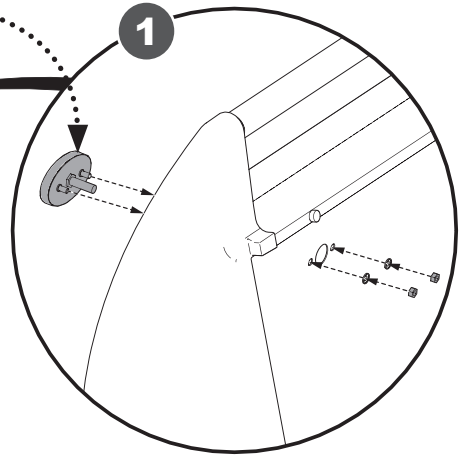
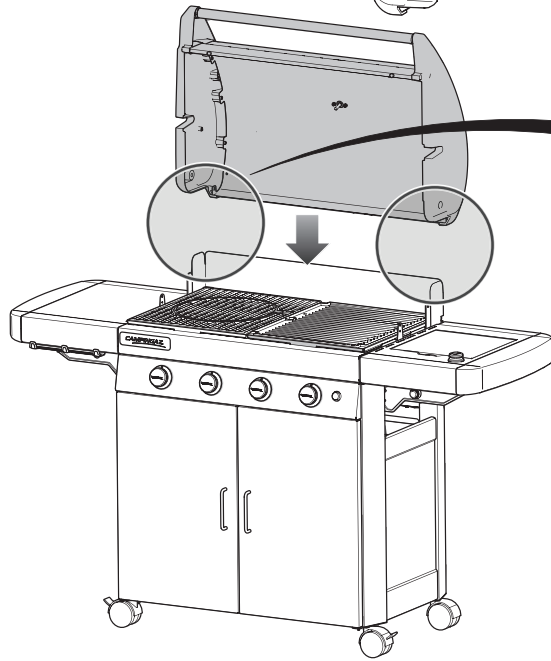
d



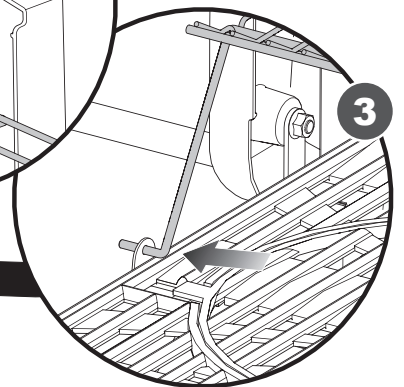
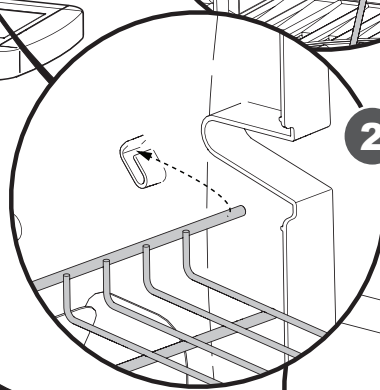
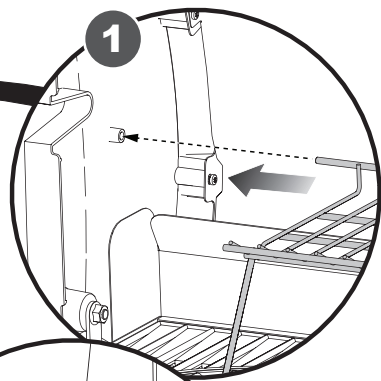
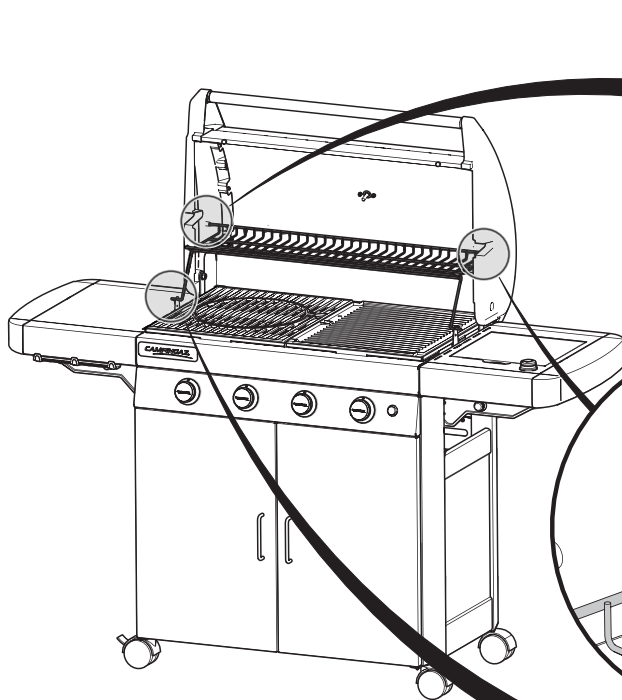
b

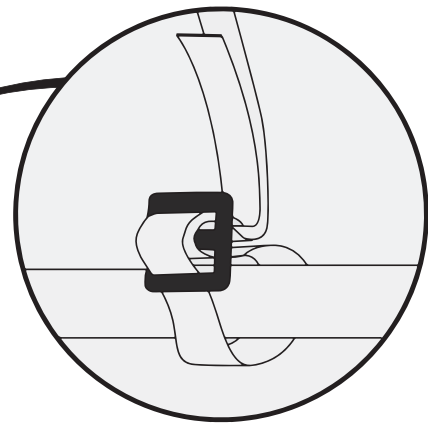
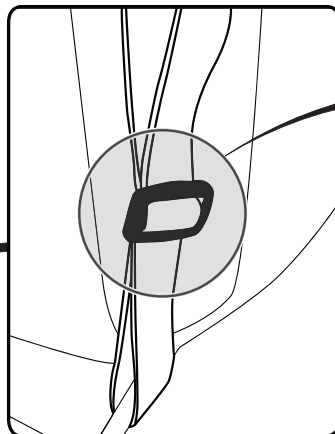
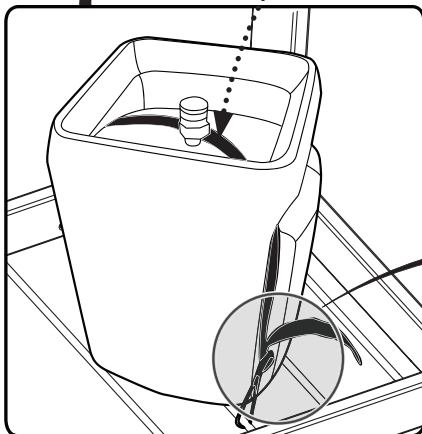
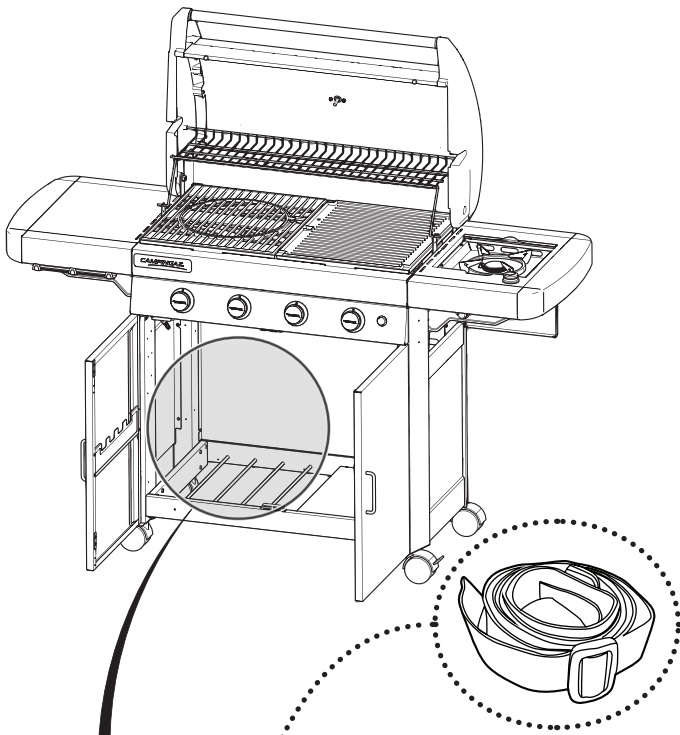
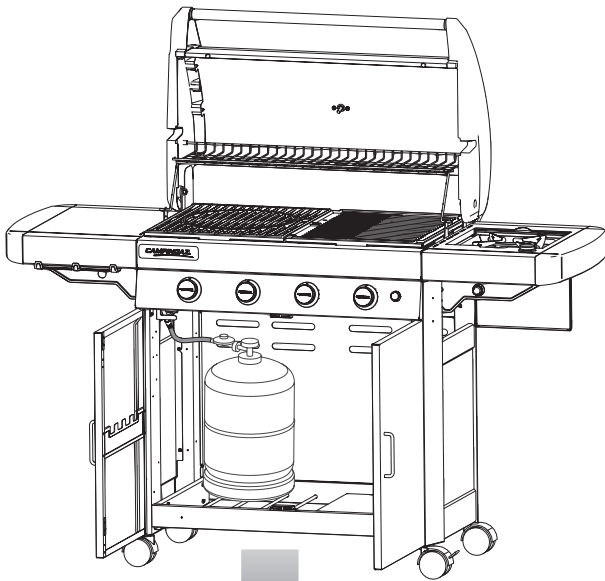
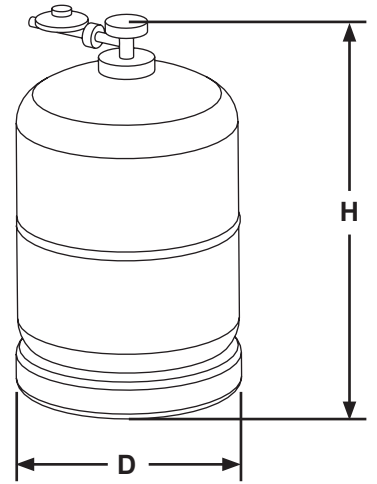


X 1



25





H < 46,5 cm D < 33 cm

FR: Si H est plus petit que 46,5 cm

GB: If H is smaller than 46,5 cm

IT: Se H è inferiore a 46,5 cm

NL: Indien H kleiner dan 46,5 cm

PT: Se H é menor que 46,5 cm

CZ: Pokud je výška H menší než 46,5 cm

DE: Wenn H kleiner als 46,5 cm

DK: Hvis gasflaskens højde er under 46,5 cm

ES: Si H es más pequeño que 46,5 cm

FI: Jos korkeus on matalampi kuin 46,5 cm

SE: Om H understiger 46,5 cm

PL: Jeżeli wysokość jest mniejsza niż 46,5 cm

NO: Hvis gassbeholderens høyde er under 46,5 cm

SI: Če je H manjši kot 46,5 cm

SK: Ak je H menšia ako 46,5 cm

HU: Ha H kisebb, mint 46,5 cm

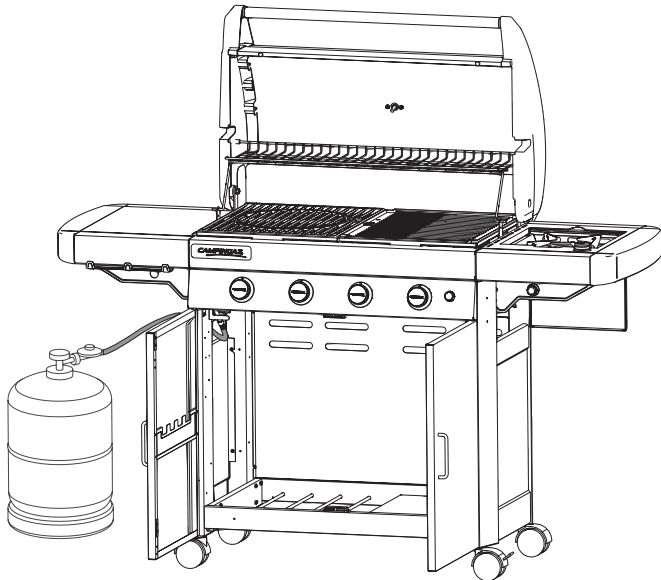
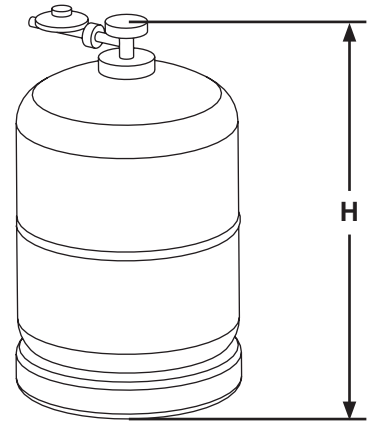
HR: Ako je visina niža od 46,5 cm

GR: Εάν το Υ είναι μικρότερο από 46,5 cm

TR: H 46,5 cm daha ufak ise

BG: Ако H е по-малко от 46,5 cm

RO: Dacă H e mai mic de 46,5 cm



46,5 cm < H < 70 cm

FR: Si H est plus grand que 46,5 cm

GB: If H is greater than 46.5 cm

IT: Se H è superiore a 46,5 cm

NL: Indien H groter dan 46,5 cm

PT: Se H é maior que 46,5 cm

CZ: Pokud je výška H větší než 46,5 cm

DE: Wenn H größer als 46,5 cm

DK: Hvis gasflaskens højde er over 46,5 cm

ES: Si H es más grande que 46,5 cm

FI: Jos korkeus ylittää yli 46,5 cm

SE: Om H överstiger 46,5 cm

PL: Jeżeli wysokość przekracza 46,5 cm

NO: Hvis gassbeholderens høyde er over 46,5 cm

SI: Če je H večji od 46,5 cm

SK: Ak je H väčšia ako 46,5 cm

HU: Ha H nagyobb, mint 46,5 cm

HR: Ako je visina viša od 46,5 cm

GR: Εάν το Y είναι μεγαλύτερο από 46,5 cm

TR: H 46,5 cm daha büyük is

BG: Ако H е по-голямо от 46,5 cm

RO: Dacă H e mai mare de 46,5 cm

