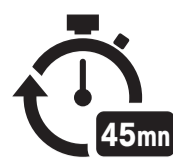
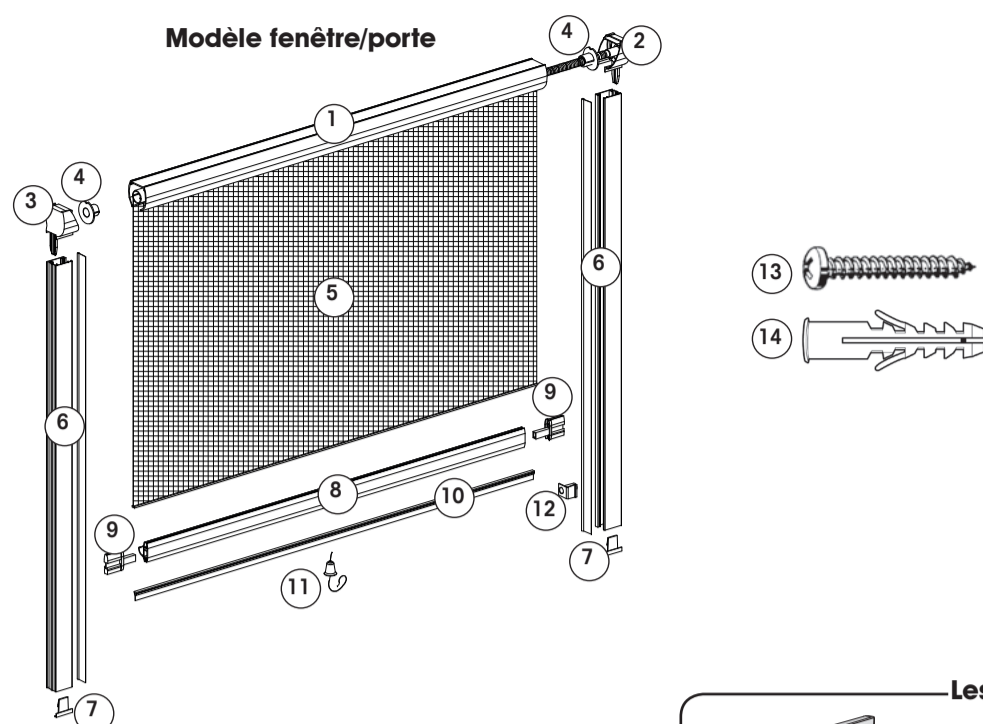


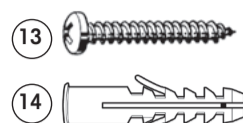
# NOTICE moustiquaire enroulable Moustikit



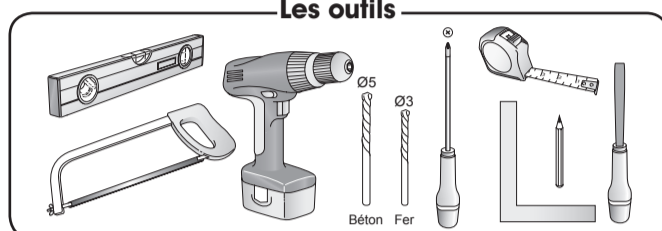
## Modèle fenêtre/porte



N°	Désignation
1	Coffre
2	Ressort + embout de coffre
3	Embout de coffre
4	Embout de tube
5	Rouleau de toile
6	Glissière + joint brosse
7	Embout de glissière
8	Barre finale
9	Embout de barre finale
10	Joint brosse de barre finale
11	Cordelette de tirage
12	Guide fixation
13	Vis
14	Cheville

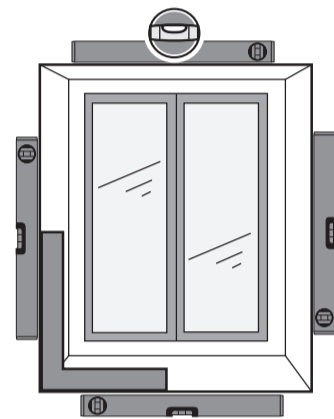


## Les outils

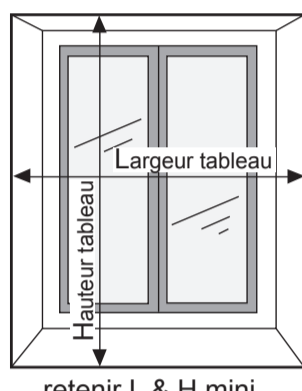


**!** Ne retirer les colliers de maintien qu'après la coupe.

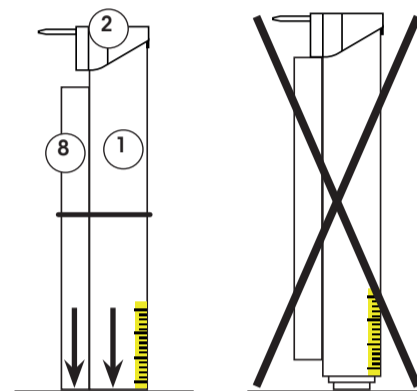
**1** Vérifier l'aplomb, le niveau et l'équerrage de vos murs. Si besoin caler.



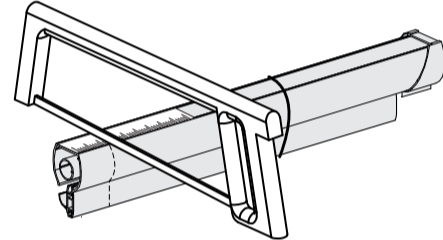
**2** Mesurer les dimensions du tableau à plusieurs endroits. **Retenir la hauteur et la largeur minimum.**



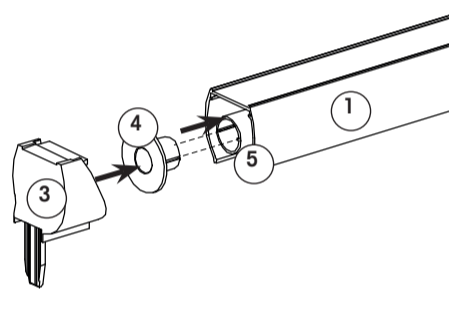
**3** Avant la coupe contrôler l'alignement des éléments du coffre. Tasser celui-ci si nécessaire.



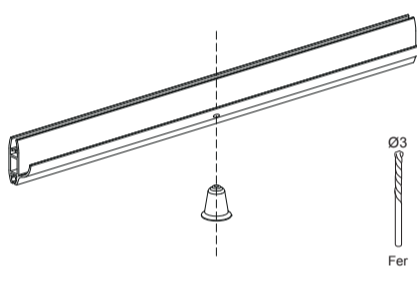
**4** Pointer sur la graduation du coffre la largeur tableau. Puis, couper l'ensemble. **Enlever les colliers de maintien après la coupe.**



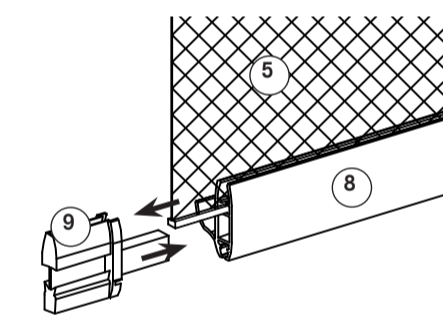
**5** Emboîter l'embout dans le tube, puis engager l'embout dans le coffre.



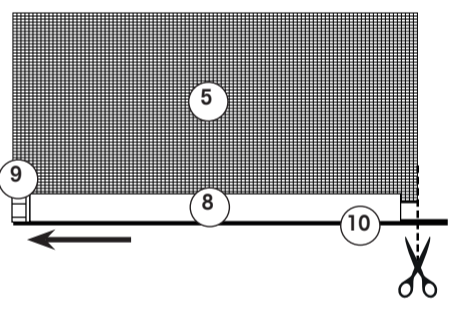
**6** Percer Ø3mm au centre de la barre finale, puis engager le cordelette de tirage.



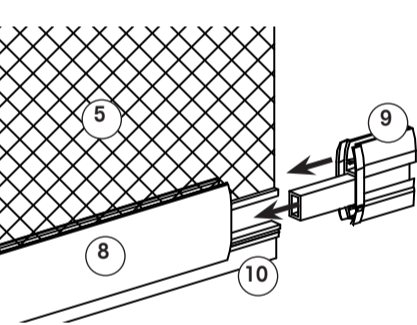
**7** Engager l'embout dans la barre finale et la toile dans l'embout.



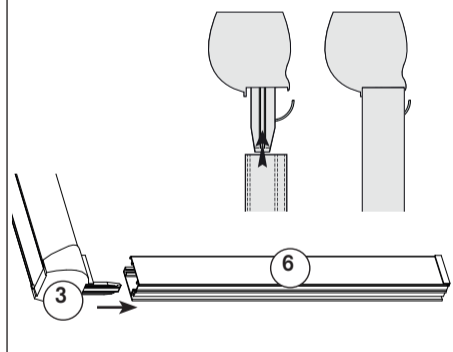
**8** Faire glisser le joint brosse dans la barre finale et dans l'embout. Puis couper l'excédent comme ci-dessous.



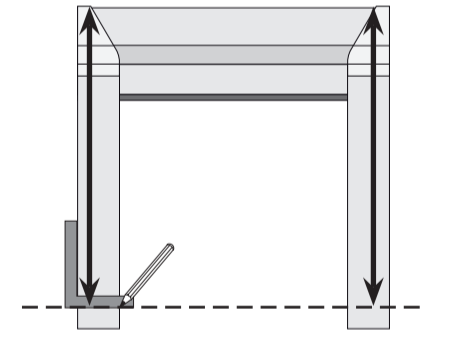
**9** Engager l'autre embout dans la barre finale, la toile et le joint brosse.



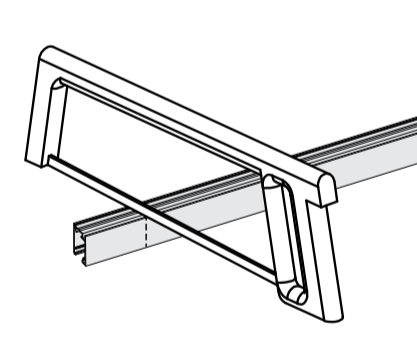
**10** Clipser les glissières dans les embouts de coffre.



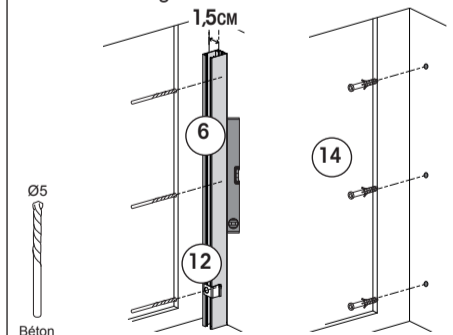
**11** Reporter la hauteur tableau de l'embout de coffre à la glissière et tracer un repère.



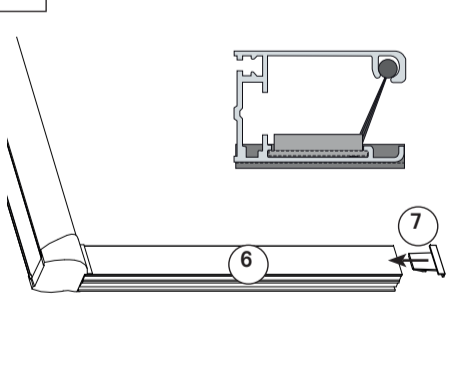
**12** Couper les glissières, limer si nécessaire.



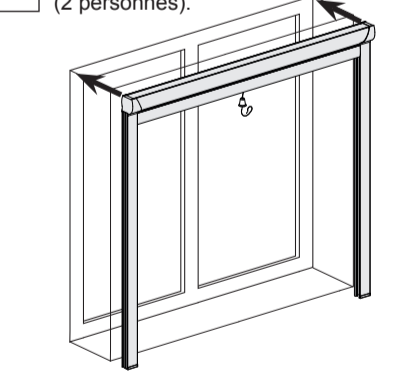
**13** Placer la glissière à 1,5cm de votre bâti. Percer Ø5mm les glissières et le mur à l'aide du guide de fixation.



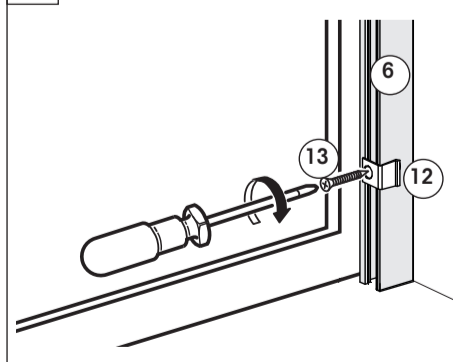
**14** Emboîter les embouts dans les glissières.



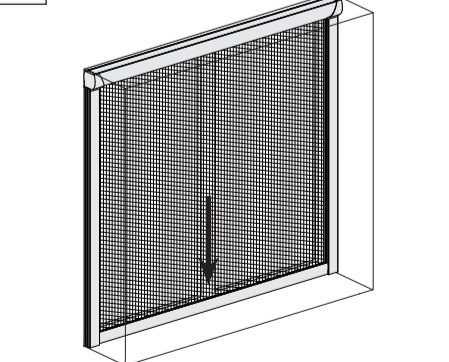
**15** Mettre en place la moustiquaire (2 personnes).



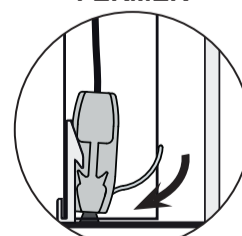
**16** Visser les glissières à l'aide du guide.



**17** Fermer la moustiquaire.



**FERMER**



**OUVRIR**



## TENSION DU RESSORT

Si votre moustiquaire remonte brutalement ou ne remonte pas complètement vérifier la tension du ressort.

- 1 - Enlever le ruban adhésif «IMPORTANT».
- 2 - Enlever l'embout et le ressort de quelques centimètres et le laisser se détendre lentement (attention à la tension).
- 3 - Enrouler complètement la toile sur son axe et tourner le ressort dans le sens de la flèche.

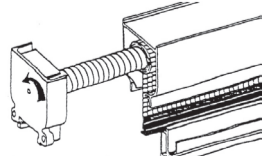
Nombre de tours selon le modèle :

Moustiquaire enroulable hauteur 100 cm : 6 tours à la main

Moustiquaire enroulable hauteur 230 cm : 7 tours à la main

Moustiquaire enroulable baie vitrée : 18 tours à la main

- 4 - Emboîter l'embout avec le ressort et remettre l'autocollant.
- 5 - Tester la tension du ressort



## GARANTIE 10 ANS

Enregistrez votre produit  
Vidéos, conseils sur  
france-combi.com

