



Chariot Plein Air
Notice de montage

Outdoor Cart
Assembly instructions

Servierwagen für Planchas
Bedienungsanleitung

Chariot Plein Air

AI0329 Ed.6
Notice originale
Original instruction
Originalbetriebsanleitung

Les accessoires Accessories / Zubehör



Chariot Plein Air KHEA05
/ Outdoor cart KHEA05
/ ervierwagen KHEA05

Appareil de cuisson vendu séparément
Plancha sold separately
Plancha separat erhältlich



Housse pour chariot Plein Air AHC1
Outdoor cover for outdoor cart AHC1
Abdeckhaube für Servierwagen AHC1



Set plancha ASP1
Plancha set ASP1
Zubehörset für Planchas ASP1

Modèle Model Modell	Matière Material Material	Dimensions plan de travail Work top size Maße Arbeitsfläche	Dimensions hors tout Overall size Gesamtgröße	Poids Weight Gewicht
KHEA05	Inox Stainless Steel Edelstahl	76 x 48 x 82 cm	140 x 59 x 85 cm	19 kg



FR L'étagère du bas peut supporter une bouteille de gaz de maximum 6 kg, hauteur 48 cm. Le chariot peut supporter une charge totale de 60 kg.

EN The lower shelf can carry gas cylinders with a weight of up to 6 kg, height 48 cm. The outdoor cart can handling a load up to 60 kg.

DE Die Bodenplatte kann eine Gasflasche von maximal 6 kg tragen, höhe 48 cm. Der Servierwagen kann ein Gesamtgewicht von bis zu 60 kg tragen.

AVANT LE MONTAGE / BEFORE STARTING ASSEMBLY / VOR BEGINN DER MONTAGE

Vérifiez la quantité des pièces / Count the parts / Überprüfen Sie die Anzahl der Teile

Enlevez le film de protection de toutes les pièces / Remove the protection film from all parts / Entfernen Sie die weiße Schutzfolie von allen Teilen



Pour éviter tout risque de blessure, manipulez les arêtes des pièces en inox avec précaution / To avoid any risk of injury, handle the edges of the stainless steel parts with care / Um Verletzungsgefahr zu vermeiden, bitte behandeln Sie die Kanten der Teile aus Edelstahl mit Vorsicht.

MONTAGE / ASSEMBLY / MONTAGE



20 min

Pour enlever le film de protection

To remove the protection film

Entfernen Sie die Schutzfolie



30 min

Pour monter le chariot

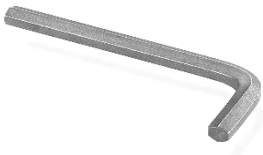
To assemble the cart

Zeit für den Aufbau



x 1

OUTILS NÉCESSAIRES / REQUIRED TOOLS / ERFORDERLICHES WERKZEUG



1 clé Allen de 4 mm (fournie)

4 mm Allen key (supplied)

4 mm Inbusschlüssel (wird mitgeliefert)



1 tournevis cruciforme (non fourni)

Phillips screwdriver (not supplied)

Kreuzschraubenzieher (wird nicht mitgeliefert)



1 clé à pipe de 17 mm (non fournie)





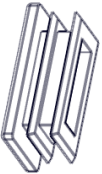









17 mm open end wrenches (not supplied)



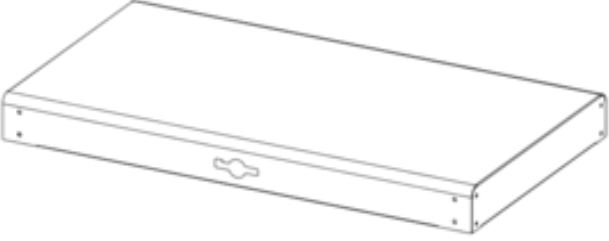
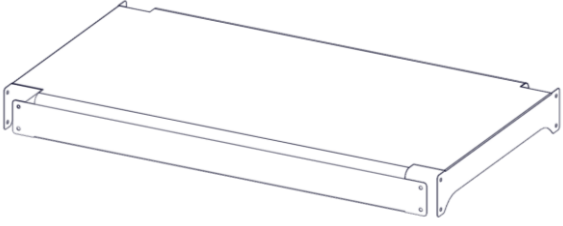
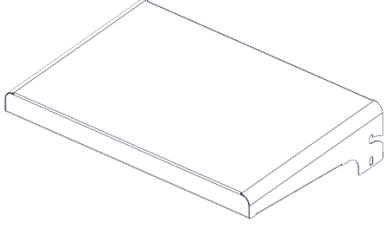
17 mm Schraubenschlüssel (werden nicht mitgeliefert)



Les emballages doivent être éliminés conformément aux réglementations en vigueur.
Packaging should be disposed of in accordance with the regulations applicable in your country.
Bitte entsorgen Sie die Verpackung entsprechend den in Ihrem Land gültigen Vorschriften.

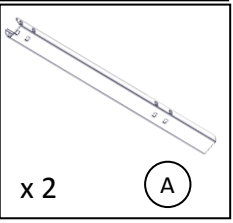
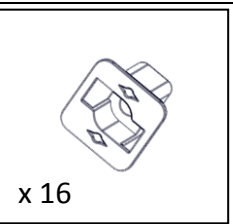
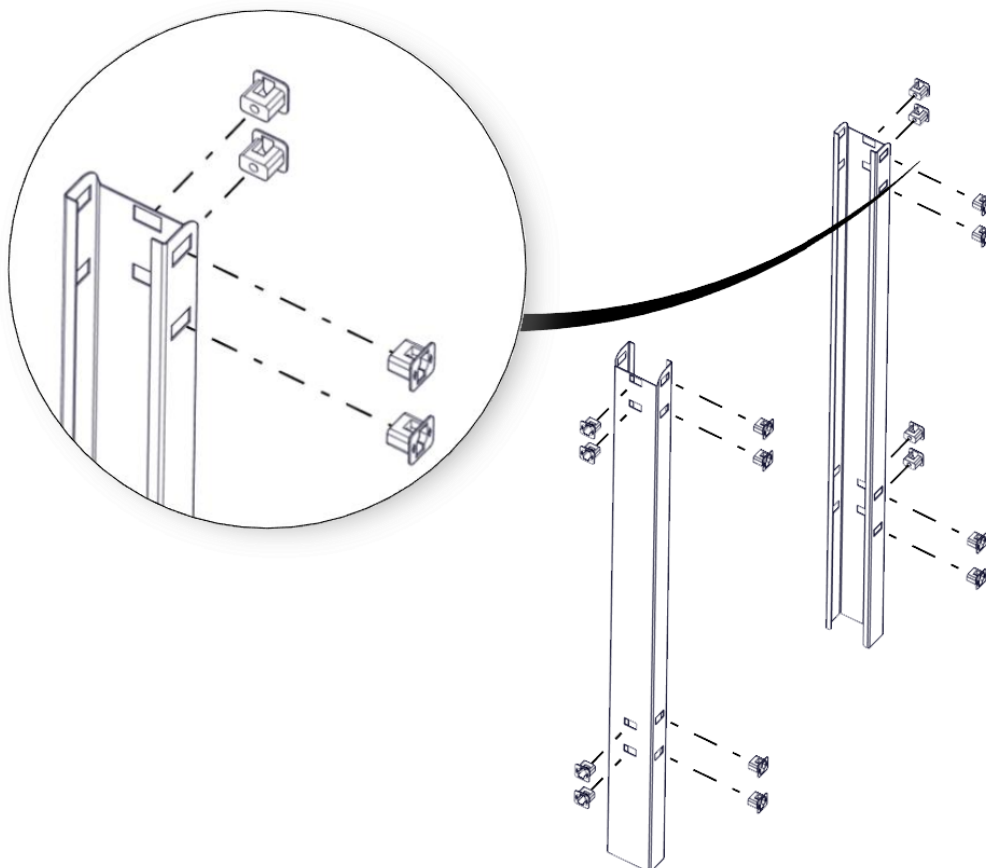
CONTENU DU KIT / KIT CONTENT / DE INHOUD VAN DE DOOS

	x 32 AD0746		x 24 AV0215		x 2 AV0353		x 8 AV0352
	x 2 AH0155		x 2 FD0676		x 2 FD0689		x 2 AV0107
	x 2 AD0703		x 2 AD0702		x 2 AV0050		x 2 AD0705
	x 1 AH0163		x 1 FD0675				

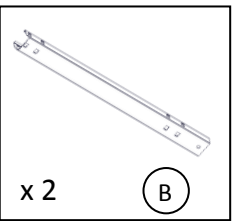
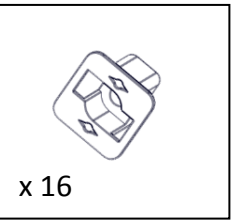
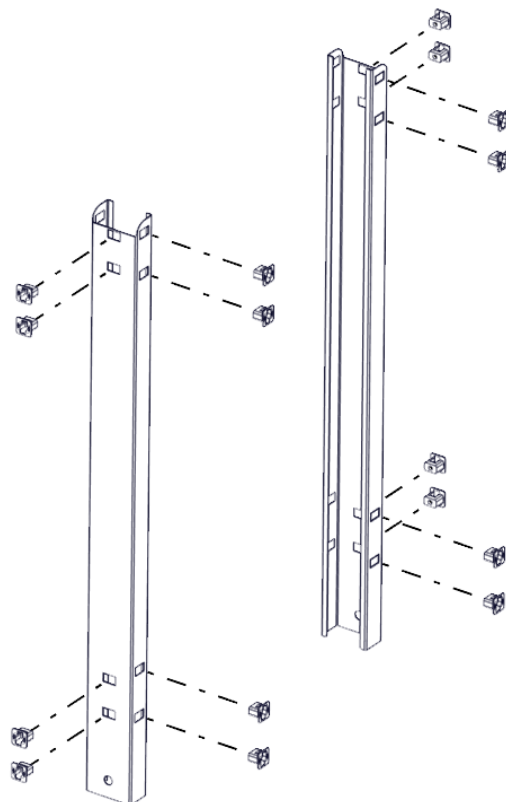
	x 2 FC0847		x 2 FC0846
	x 1 FC0843		x 1 FC0844
	x 2 FC0845		

ÉTAPE 1
STEP 1 / 1. SCHRITT

1

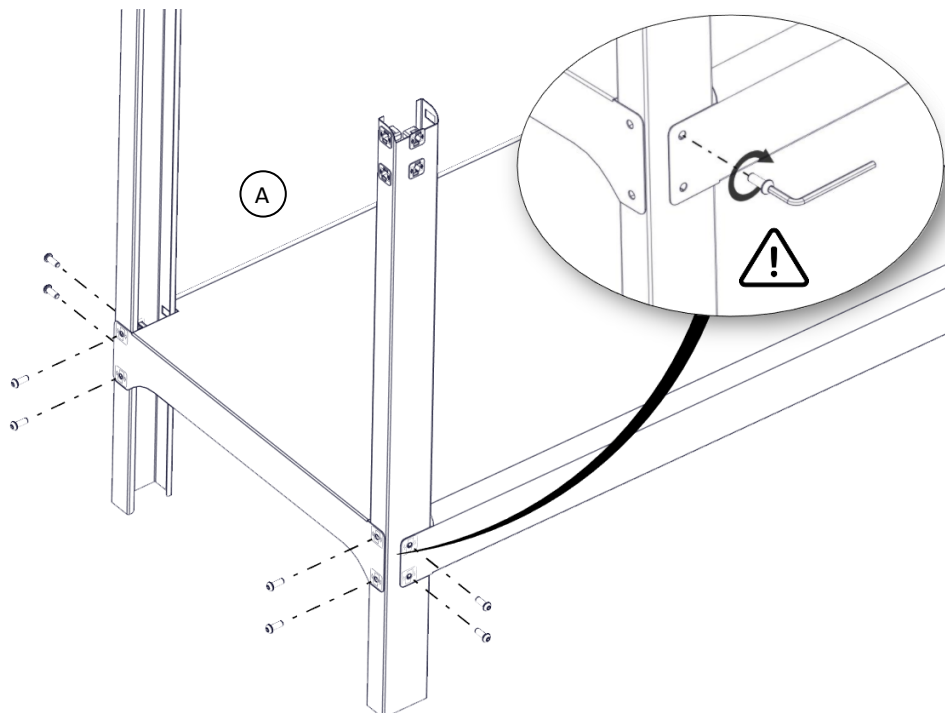


2



ÉTAPE 2
STEP 2 / 2. SCHRITT

1



x 8

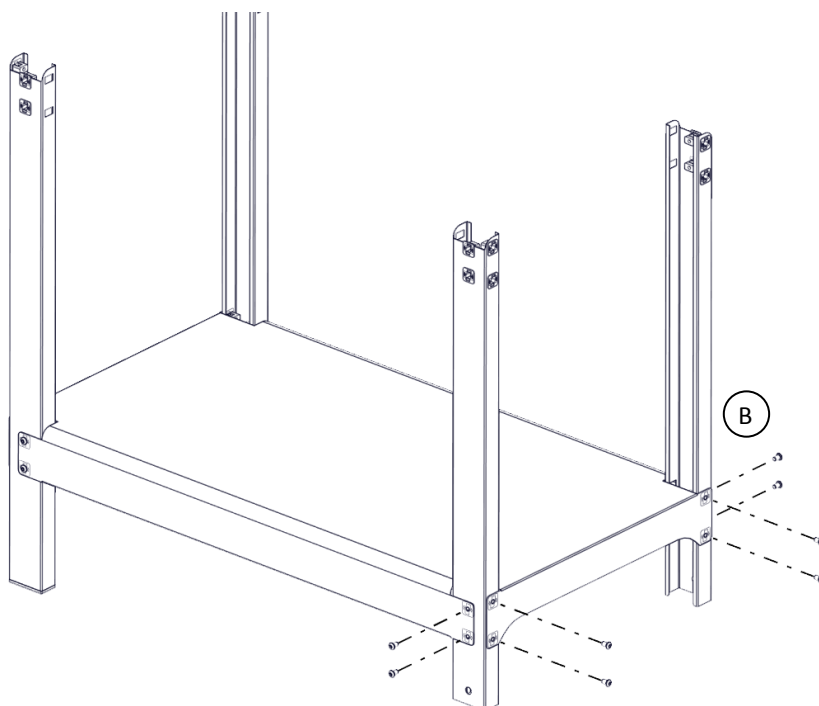


FR Visser jusqu'au serrage complet.

EN Tighten the screw until it is completely locked.

DE Ziehen Sie die Schraube fest an, bis sie vollständig angezogen ist.

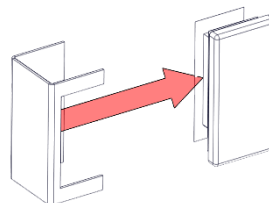
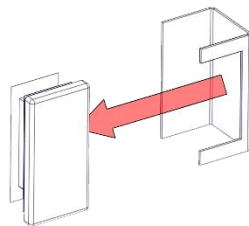
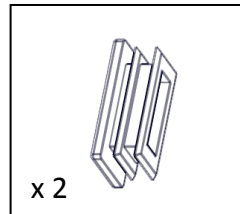
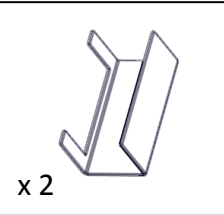
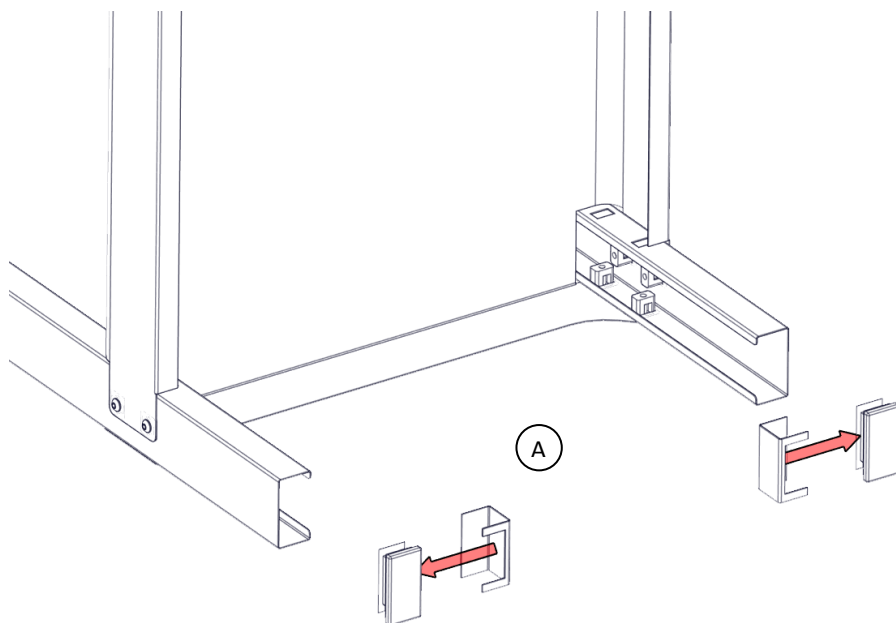
2



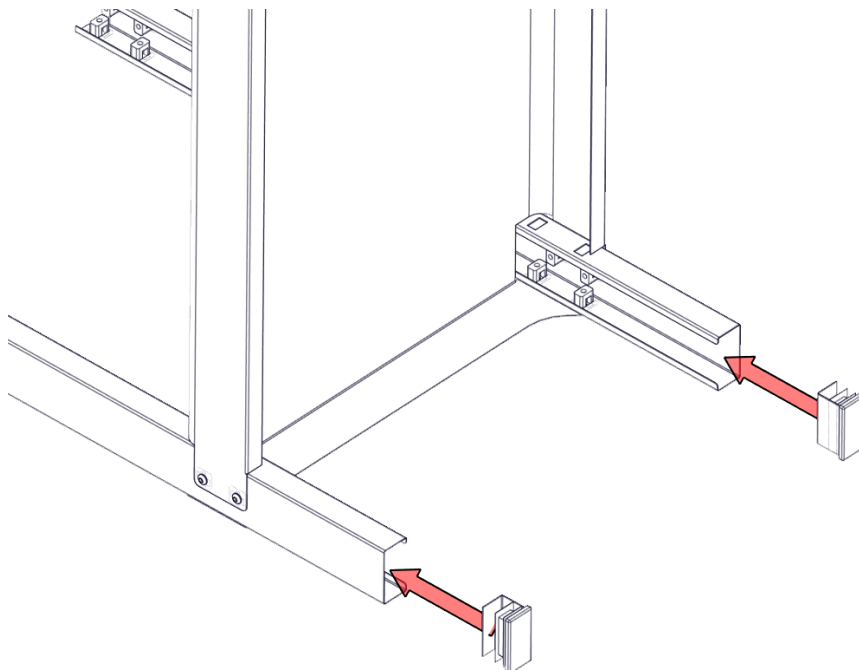
x 8

ÉTAPE 3
STEP 3 / 3. SCHRITT

1

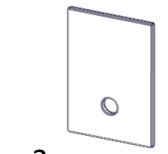
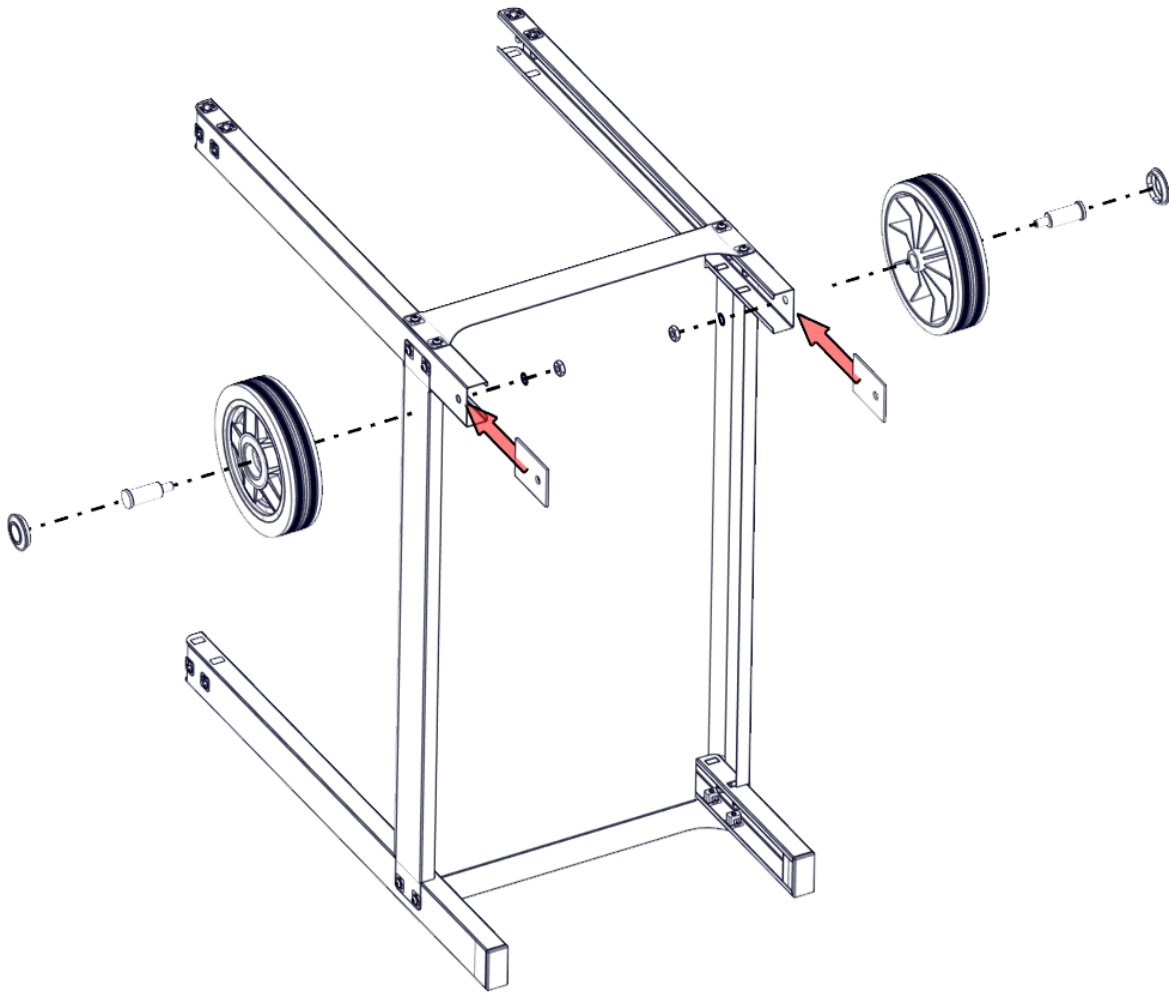


2



ÉTAPE 4
STEP 4 / 4. SCHRITT

1



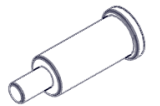
x 2



x 2



x 2

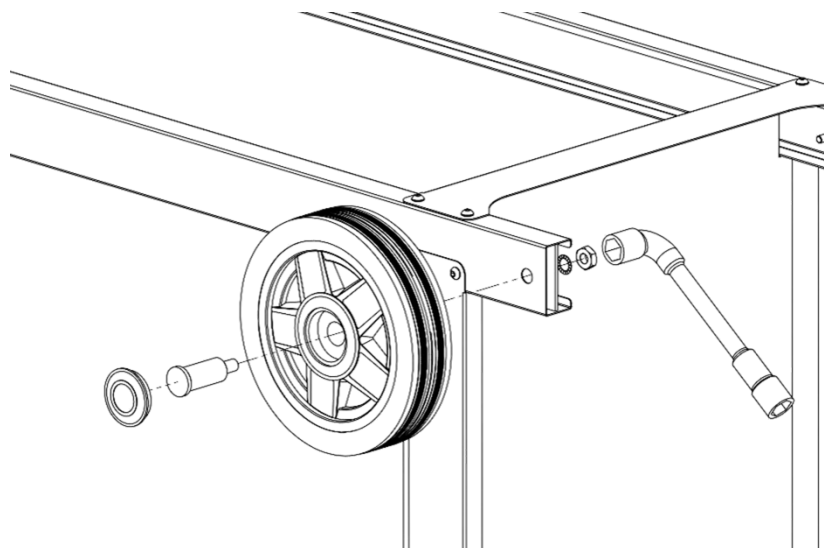


x 2



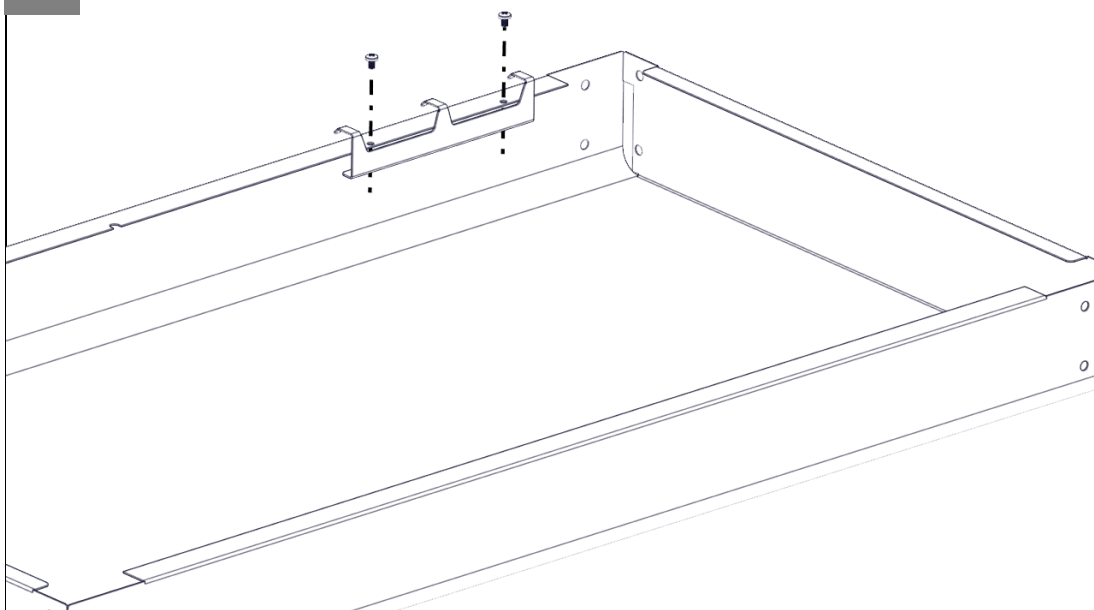
x 2

2



ÉTAPE 5
STEP 5 / 5. SCHRITT

1

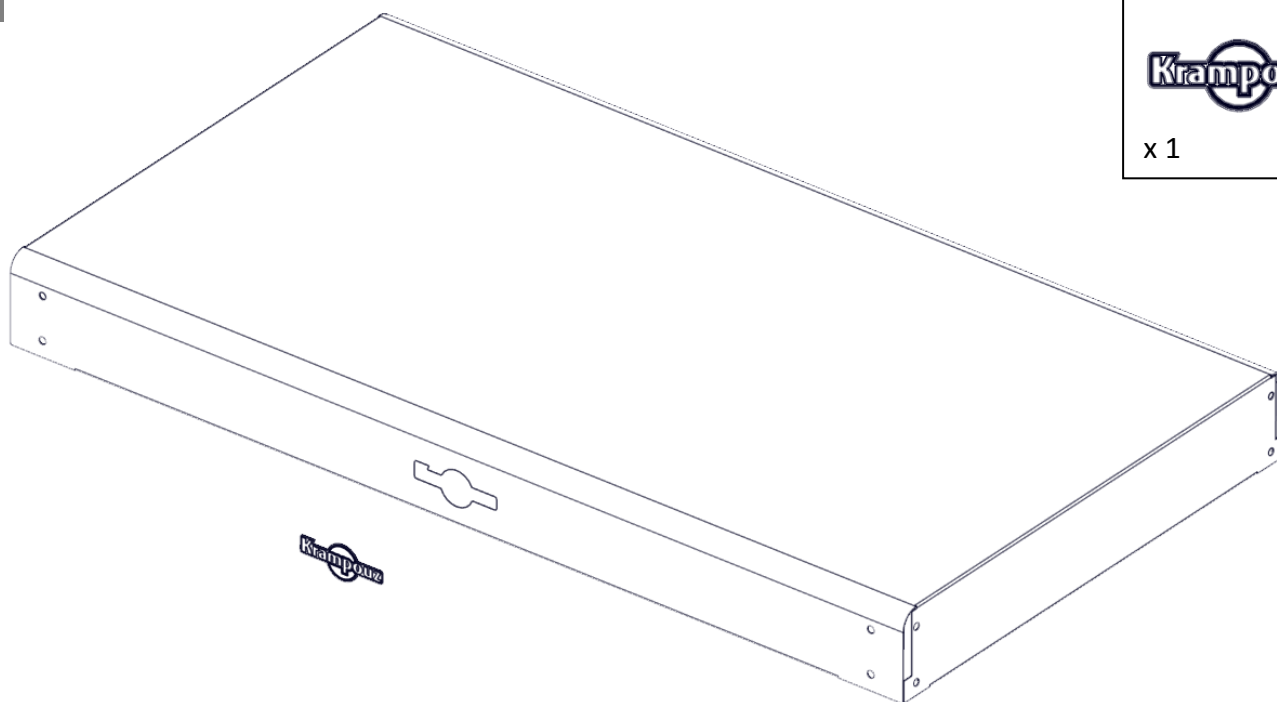


x 2



x 1

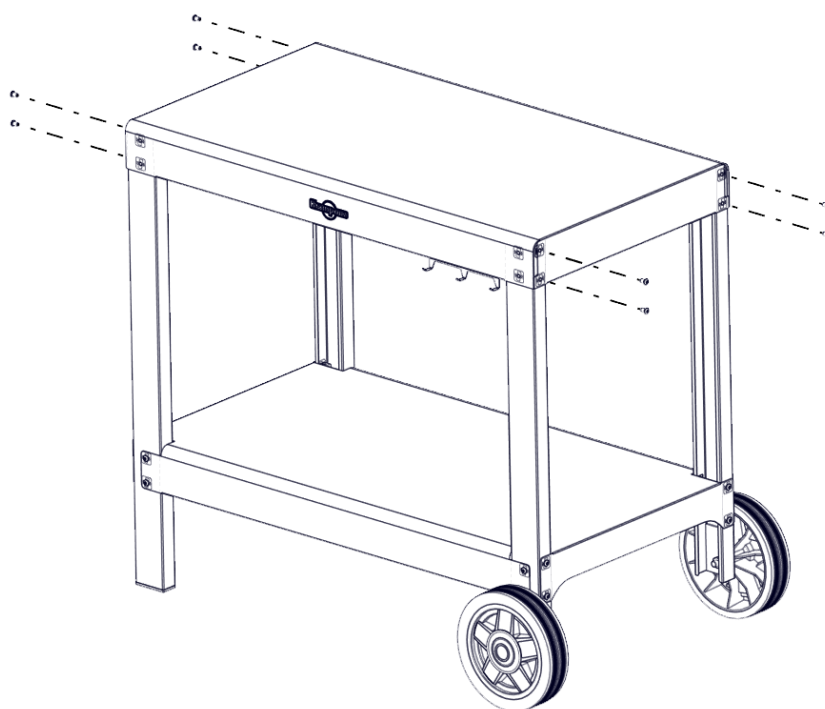
2



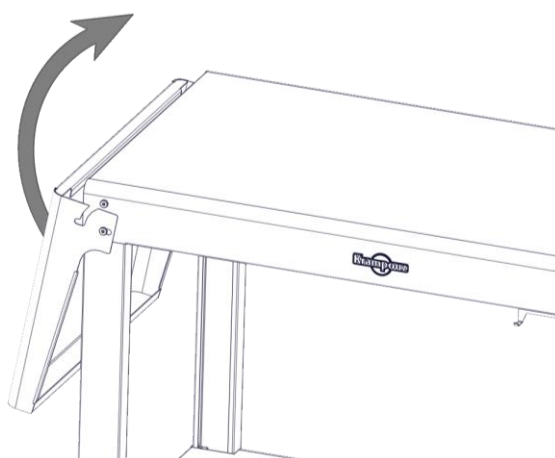
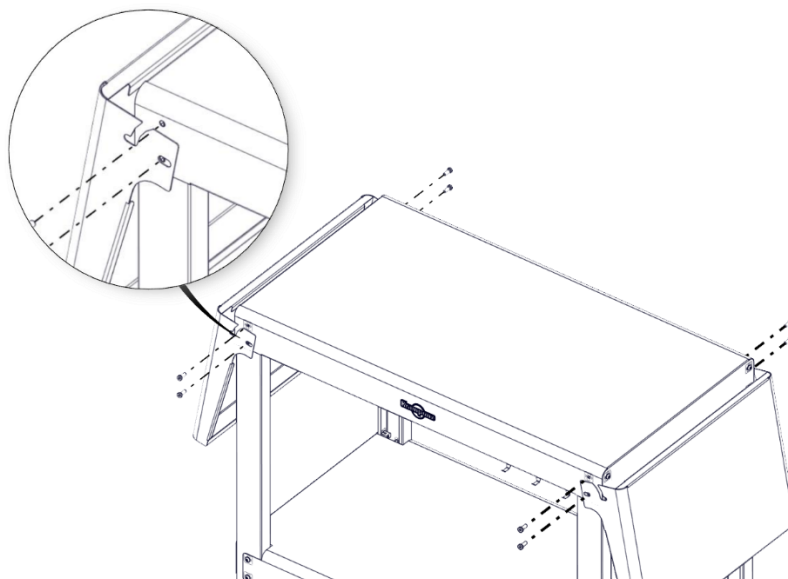
x 1

ÉTAPE 6
STEP 6 / 6. SCHRITT

1



2



ENTRETIEN DE VOTRE CHARIOT INOX

Dans le monde entier, la grande majorité des équipements de cuisine professionnelle est en acier inoxydable, matériau idéal en raison de ses nombreuses propriétés : alimentaire, hygiénique, résistant à la chaleur, résistant aux chocs, résistant à la corrosion, esthétique, nettoyable et durable.

Votre chariot a été conçu à base d'un **acier inoxydable (inox)**, issu du milieu professionnel. Il est **résistant à la corrosion** si vous prenez quelques **précautions indispensables** au maintien de son aspect.

Au travers des explications contenues dans cette page, nous espérons vous aider à être satisfait de votre chariot même après plusieurs années d'utilisation.

ENTRETIEN ET PRECAUTIONS A PRENDRE

A l'inverse de l'acier qui rouille au contact de l'air ou de l'eau, l'acier inoxydable contient du chrome qui forme naturellement **une couche protectrice** qui le protège de la corrosion. Attention, cette couche protectrice peut être altérée par le chlore et le sel.

Une solution simple pour garder **l'aspect neuf** de votre chariot est, donc, un entretien régulier à **l'eau claire** avec une éponge douce pour conserver son aspect initial et garantir sa **résistance à la corrosion** durablement. Le séchage se fait à l'aide d'un chiffon doux.

Le stockage hivernal est recommandé et se fait sous une housse (référence : AHC1) et dans un endroit sec et protégé.

PRODUITS POUVANT PROVOQUER LA CORROSION

Les savons liquides sont sans aucun danger pour l'acier inoxydable. Ce n'est pas le cas des produits contenant du chlore, du sel ou des produits acides.

Le chariot soumis à des milieux contenant du chlore, du sel ou de l'acide peut être sujet à la corrosion. L'atmosphère de bord de mer et certains produits de cuisine contiennent du sel (chlorure de sodium). Les acides peuvent être trouvés dans certains aliments comme **le citron, le vinaigre** ou encore dans **les produits de détartrage...**

QUE FAIRE EN CAS DE CORROSION

Nous vous recommandons d'utiliser la pierre de nettoyage (réf. APA3) pour l'entretien de votre chariot, en insistant sur les traces d'oxydation. Si vous n'avez pas de pierre de nettoyage, munissez-vous d'un tampon à récurer humide et **frottez** directement sur les tâches d'oxydation. Respectez toujours le sens de brossage de l'inox pour préserver l'aspect de votre chariot.

Rincez abondamment à l'eau claire et **séchez** la surface à l'aide d'un chiffon doux.

MAINTENANCE OF YOUR STAINLESS STEEL TROLLEY

All around the world, most equipment in professional kitchens is made from stainless steel, an ideal material thanks to its many properties: food safe, hygienic, resistant to heat, shock and corrosion, aesthetic, cleanable and durable.

Your trolley was designed based on **stainless steel**, from the professional arena. It **resists corrosion** provided you take **a few precautions which are essential** to maintaining its appearance.

The explanations on this page aim to help ensure that you will remain proud of your trolley, even after several years of use.

MAINTENANCE AND PRECAUTIONS REQUIRED

Unlike steel, which rusts when in contact with the air or water, stainless steel contains chromium, which forms a natural **protective coat** protecting it from corrosion. Caution! This protective coat may become damaged by chlorine and salt.

So, a simple way to keep your trolley **looking brand new and to ensure its long-term resistance to corrosion** is to maintain it regularly **using clear water** and a soft sponge. Drying with a soft cloth.

Winter storage under a cover (reference: AHC1) and in a dry and protected location is recommended.

PRODUCTS WHICH CAN CAUSE CORROSION

Liquid soap is not hazardous for stainless steel. This is not the case for products containing chlorine, salt or acid products.

In environments containing chlorine, salt or acid, the trolley may be subject to corrosion. Coastal atmospheres and certain kitchen products contain salt (sodium chloride). Acids can be found in certain foods such as **lemon, vinegar** or in **descaling products, etc.**

IN CASE OF CORROSION

Take a damp scouring pad and **rub it** directly on the oxidization stains. When it exists, always observe the polishing direction of the surface to avoid damaging the trolley's aspect.

Rinse thoroughly with clear water and **dry** the surface using a soft cloth.

Call your dealer if there are any problems.

INSTANDHALTUNG IHRES EDELSTAHLWAGENS

Die meisten professionellen Küchengeräte weltweit sind aus Edelstahl, dem idealen Material dank seiner zahlreichen Eigenschaften: für Nahrungsmittel geeignet, hygienisch, hitzebeständig, schlagfest, korrosionsbeständig, schön anzusehen, gut zu reinigen und lange Lebensdauer.

Ihr Wagen aus einem **Edelstahl** hergestellt, der im beruflichen Bereich angewendet wird. Vorausgesetzt, dass Sie **einige notwendige Maßnahmen einhalten**, die das perfekte Aussehen erhalten, ist er **korrosionsfest**.

Wir hoffen, Ihnen mit den Erklärungen auf dieser Seite dabei geholfen zu haben, auf Ihren Wagen zu vertrauen und jahrelang Freude an ihm zu haben.

INSTANDHALTUNG UND ZU TREFFENDE VORSICHTMASSNAHMEN

Im Gegensatz zum Stahl, der bei Kontakt mit Luft oder Wasser rostet, enthält Edelstahl Chrom, das ganz natürlich **eine Schutzschicht bildet**, die vor Korrosion schützt. Achtung, diese Schutzschicht kann durch Chlor oder Salz beeinträchtigt werden.

Eine einfache Lösung zur Bewahrung **des perfekten Aussehens** Ihres Wagen ist daher eine regelmäßige Pflege mit **klarem Wasser** und einem weichen Schwamm, damit das ursprüngliche Aussehen bewahrt wird und der **Korrosionswiderstand** dauerhaft garantiert werden kann. Getrocknet wird mit einem weichen Tuch.

Eine Winterlagerung wird empfohlen und erfolgt unter einer Abdeckhaube (Teilebezeichnung: AHC1) an einem trockenen und geschützten Ort.

PRODUKTE, DIE ZU EINER KORROSION FÜHREN KÖNNEN

Flüssigseifen sind keine Gefahr für Edelstahl. Dies gilt nicht für Produkte, die Chlor oder Salz enthalten, und für Säuren.

Ein Wagen, der Chlor, Salz oder einer Säure ausgesetzt wird, kann rosten. Die Luft am Meer und gewisse Küchenprodukte enthalten Salz (Natriumchlorid). Säuren finden sich in gewissen Nahrungsmitteln wie **Zitrone, Essig** oder auch in **Entkalkungsmitteln...**

WAS SIE BEI ROST MACHEN KÖNNEN

Nehmen Sie einen feuchten Scheuerschwamm und **reiben** Sie die Rostflecken weg. Halten Sie falls vorhanden immer die Richtung der Oberflächenpolitur ein, um eine Schädigung des Aussehens des Wagens zu verhindern.

Mit viel klarem Wasser abspülen und **die Oberfläche** mit Hilfe eines weichen Tuchs abtrocknen.

Wenden Sie sich im Fall eines Problems an den Verkäufer.

