

3276006209267

FR Notice de montage page 2-19
- Utilisation

ES Instrucciones de Montaje página
2-19 - Utilización

PT Instruções de Montagem página
20-29 - Utilização

IT Istruzioni per il Montaggio pagina
30-39 - l'Uso

EL Εγχειρίδιο συναρμολόγησης σελίδα
40-53 - χρήση

PL Instrukcja Montazu strona 40-53
- Uzytkowania

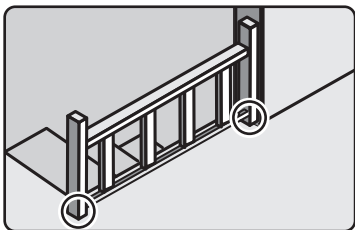
RU Руководство По Сборке и
страница 40-53 - Эксплуатации

UA Керівництво По Збірці Експлуатації
40-53 - використання

RO Manual asamblare pagină 40-53
- utilizare

EN Assembly page 40-53 - Use

FR



AVERTISSEMENT:

Pour éviter tout risque de basculement, ce produit doit être solidement fixé au sol. Vérifier la pertinence et la solidité du sol afin de s'assurer que le sol puisse supporter la charge du produit et résister aux forces générées au niveau des fixations. Un montage mal effectué peut provoquer la chute du produit et des blessures graves sur les personnes. En cas de doute concernant l'installation, demandez conseil à un vendeur spécialisé ou contactez un professionnel.

*Utiliser des vis, rondelles et chevilles adaptées au type de matériau de votre sol. Celles-ci ne sont pas incluses. Pour obtenir des conseils sur les vis et ferrures adaptées à votre sol, adressez-vous à un vendeur spécialisé

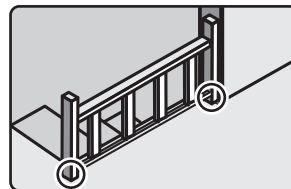
Avant le montage :

Vérifier que l'ensemble des pièces et visserie sont présents dans le colis avant de commencer le montage. S'assurer du bon état des composants avant le montage.

Montage :

Montage impérativement réalisé par des personnes qualifiées. Respecter impérativement les règles de sécurité pour tout chantier de montage, le principal risque encouru étant la chute (perte d'équilibre, glissement, ...). Eloigner les enfants. Porter les équipements de protection individuels (EPI) adéquats. Respecter strictement la notice de montage ainsi que les outils préconisés. Le non-respect de ces instructions peut entraîner des blessures corporelles voir la mise en danger sérieuse des utilisateurs. Ces instructions doivent être conservées tout au long de la vie du produit. Elles vous seront demandées en cas de SAV où il faudra indiquer le numéro de la pièce inscrit dans la nomenclature.

ES



ADVERTENCIA:

Para evitar cualquier riesgo de que se vuelque producto debe anclarse firmemente al suelo. Compruebe la adecuación y la solidez de la suelo para asegurarse de que puede soportar el peso producto y resistir las fuerzas que se produzcan en las fijaciones. Un montaje inadecuado puede causar la caída producto y que se produzcan daños corporales. En caso de duda en relación a la instalación, pregunte a un vendedor especializado o recurra a un profesional.

*Utilice tornillos, arandelas y tacos adecuados para el material del suelo. El producto no incluye la tornillería ni los tacos de sujeción. Para saber cuáles son los elementos de jación más adecuados para su suelo, pregunte a un vendedor especializado.

Antes del montaje :

Antes de empezar a montar hay que comprobar que el conjunto de las piezas y de la tornillería están en el paquete. Antes del montaje, hay que asegurarse de que los componentes están en buen estado.

Montaje :

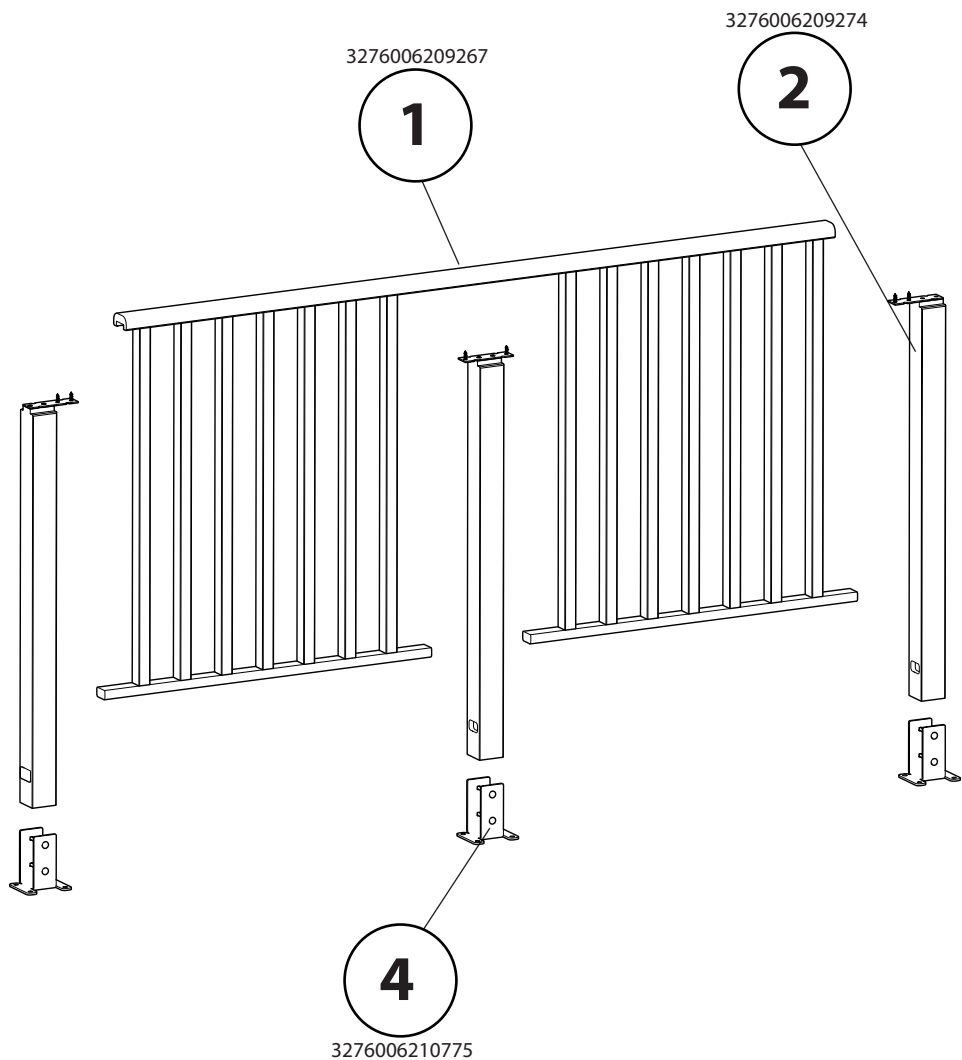
El montaje debe ser realizado obligatoriamente por personas cualificadas. Hay que respetar obligatoriamente las normas de seguridad de cualquier obra de montaje, el riesgo principal es la caída (pérdida de equilibrio, deslizamiento, ...) Alejar a los niños. Llevar los equipos de protección individuales (EPI) adecuados. Respetar estrictamente las instrucciones de montaje, así como las herramientas recomendadas. El incumplimiento de estas instrucciones puede provocar lesiones personales e incluso poner seriamente en peligro a los usuarios. Estas instrucciones deben conservarse durante la vida útil del producto. Le serán solicitadas en caso de necesitar el Servicio posventa tendrá que indicar el número de la pieza que figura en la nomenclatura.

FR Montage

ES Montaje

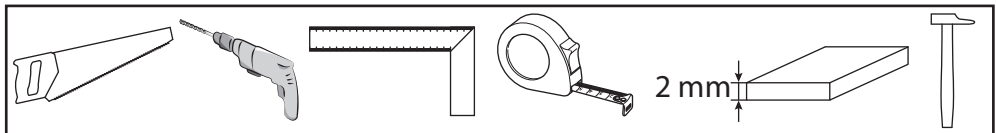
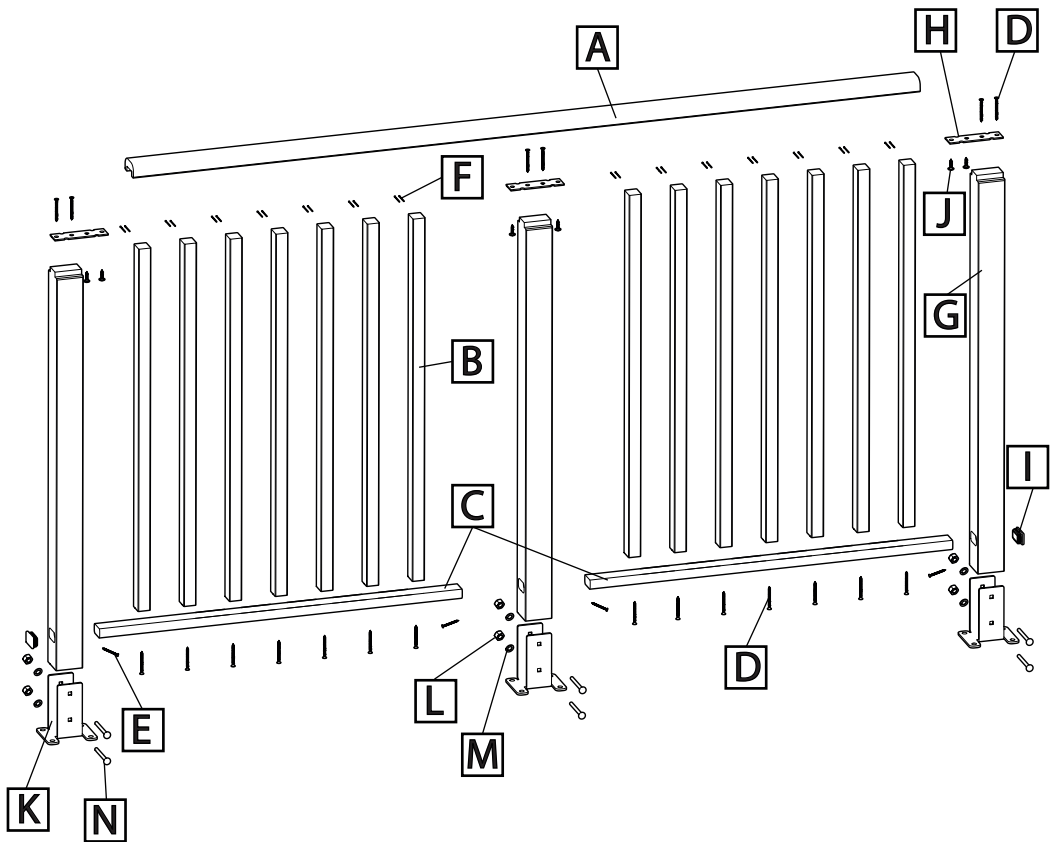
FR Conforme aux normes NF P 01-012 et NF P 01-013

ES En conformidad con las normas UNE 85-237 et UNE 85-238



FR Montage


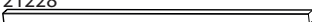



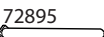
ES Montaje



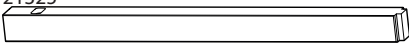




FR Montage

ES Montaje


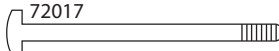
3276006209267

A	21229 	x1
B	21228 	x14
C	21324 	x1
D	72033  Ø5x60	x14
E	72031  Ø4x35	x4
F	72895  Ø1.8x35	x28

3276006209274

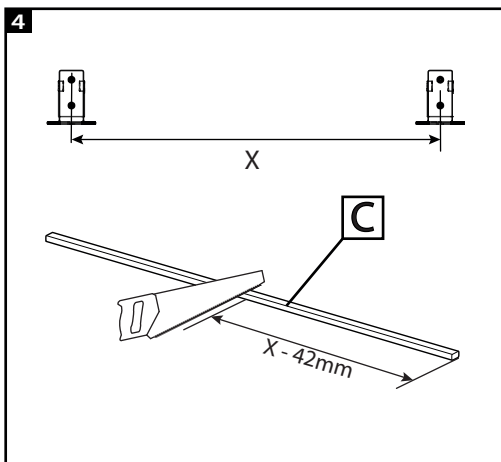
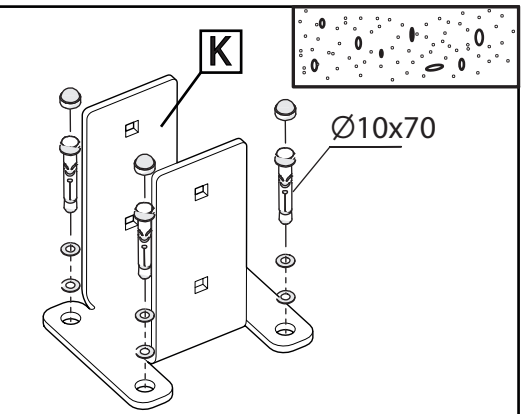
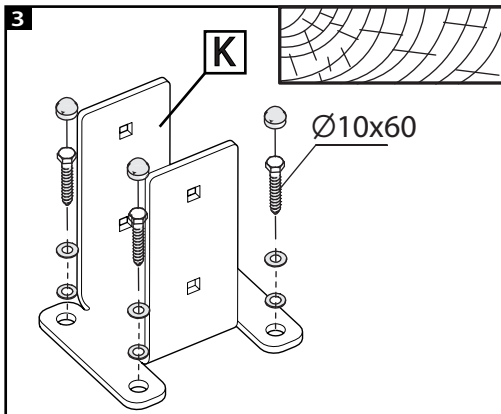
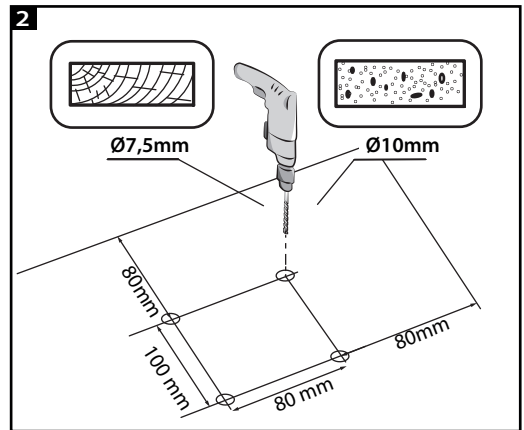
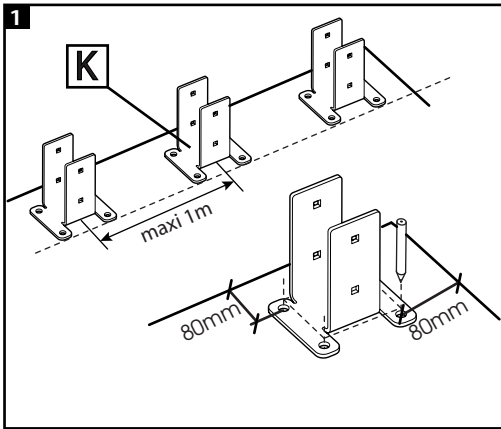
G	21325 	x1
H	72300 	x2
I	70022 	x1
D	72033  Ø5x60	x2
J	72281  5x25	x2

3276006210775

K	72546 	x1
L	72017 	x2
M	72356 	x2
N	72017  M8x90	x2

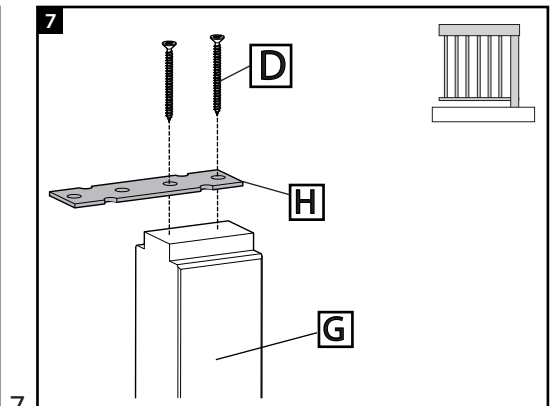
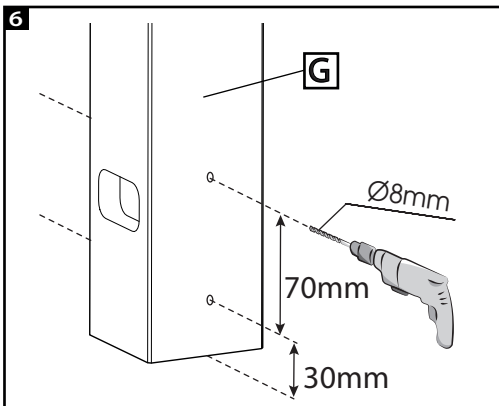
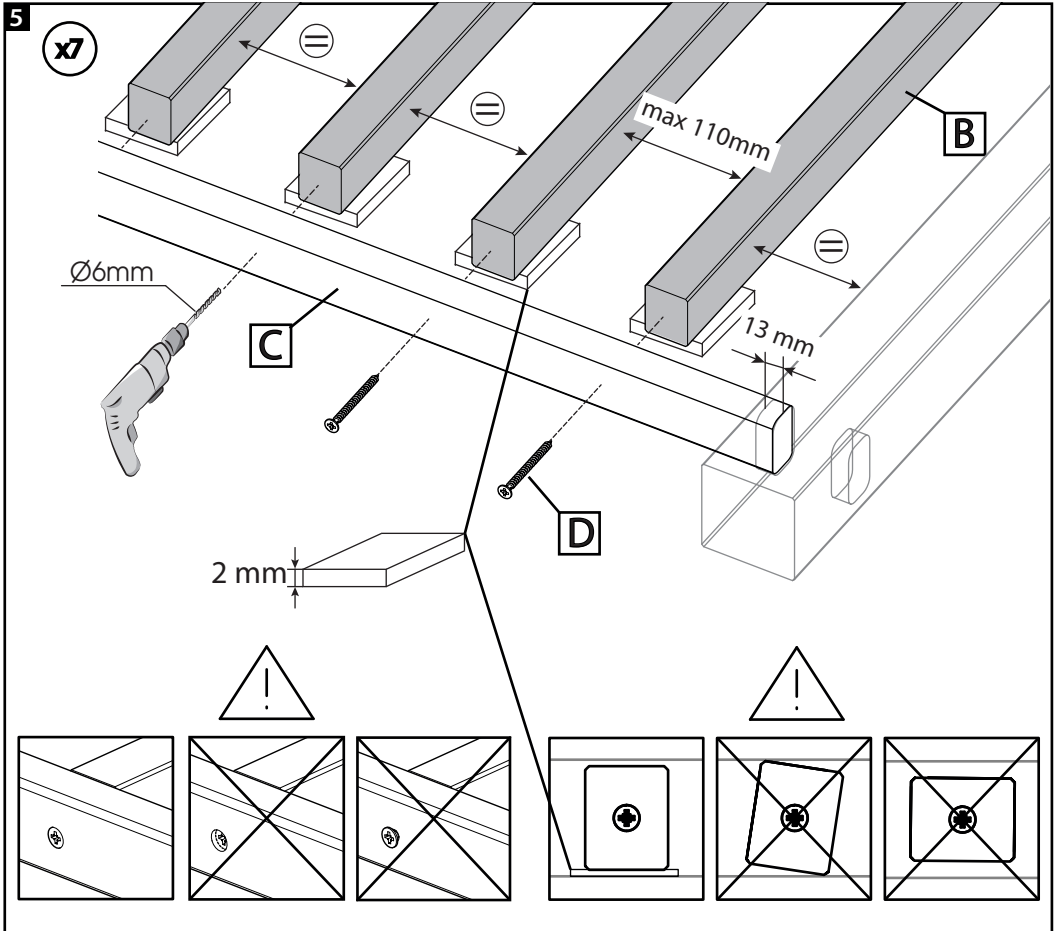
FR Montage

ES Montaje



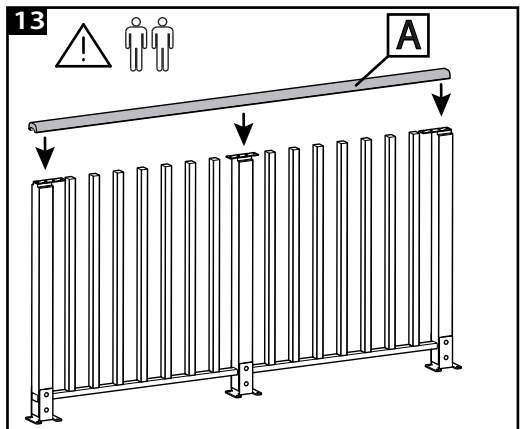
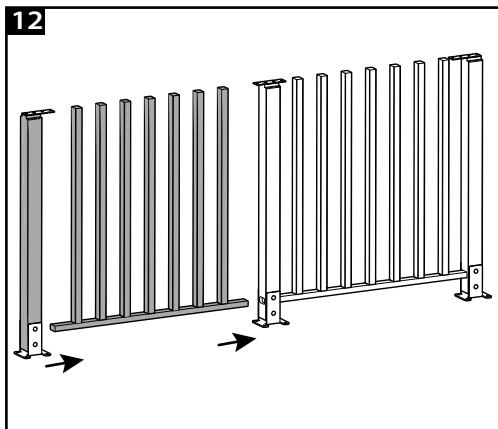
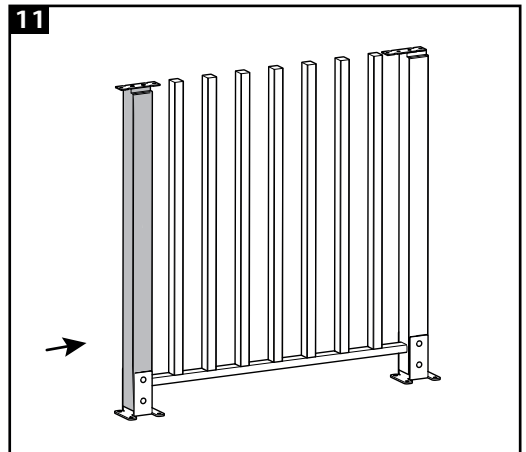
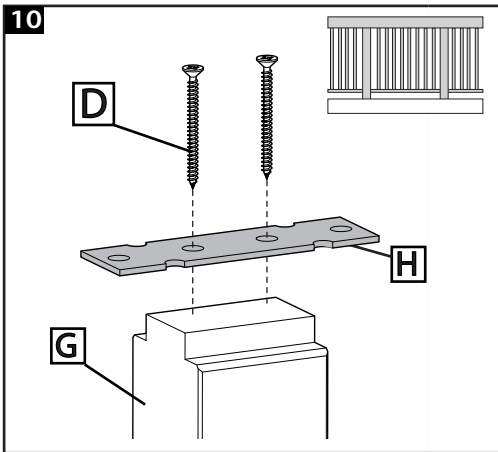
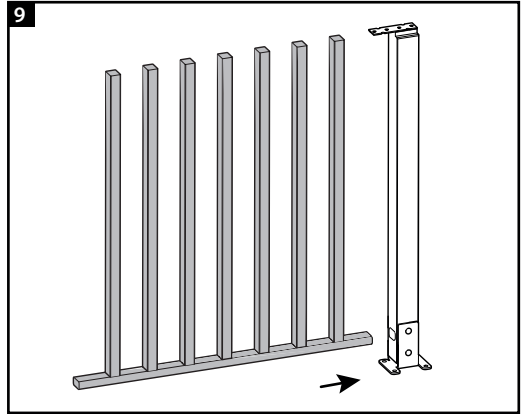
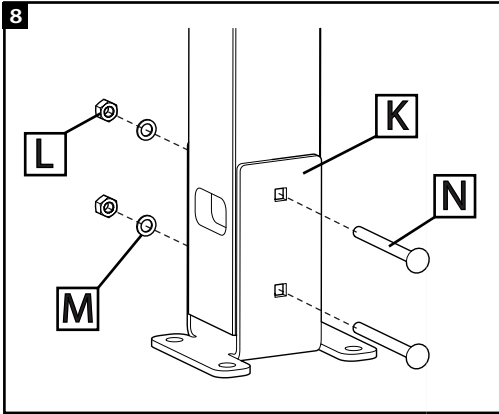
FR Montage

ES Montaje



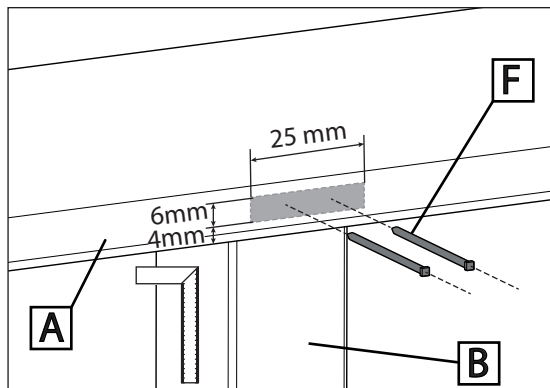
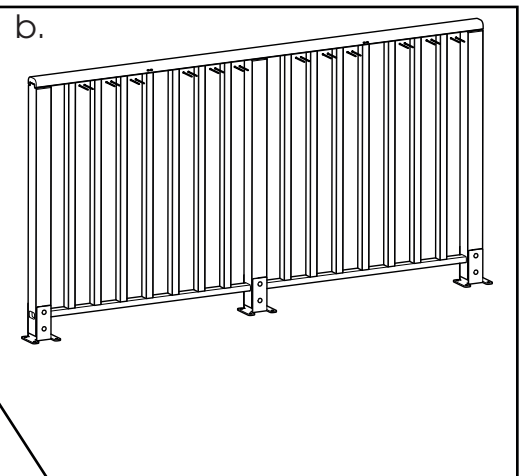
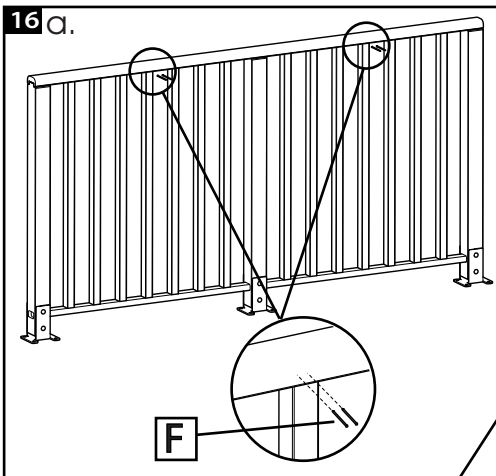
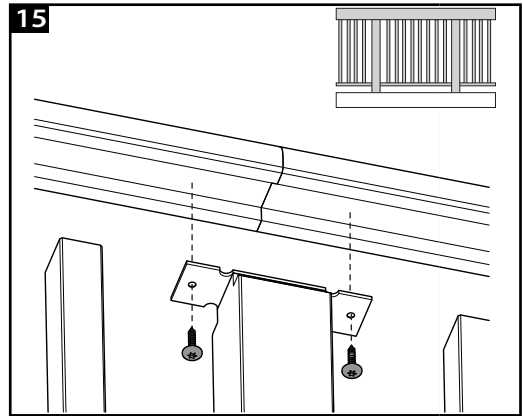
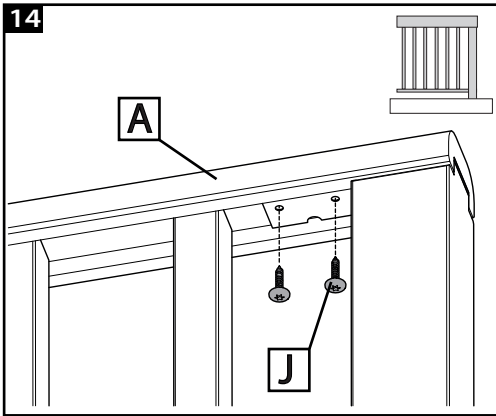
FR Montage

ES Montaje



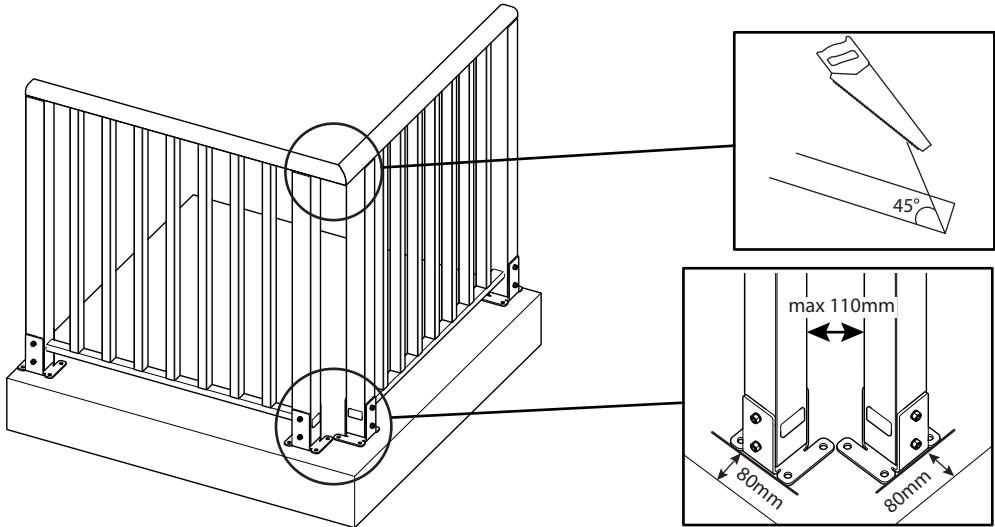
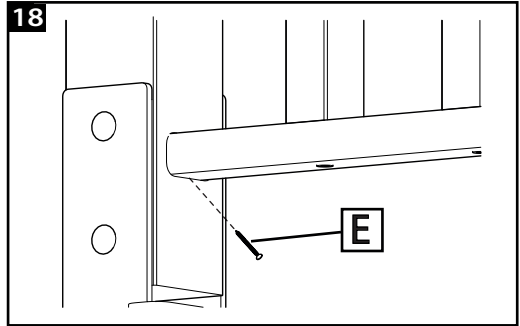
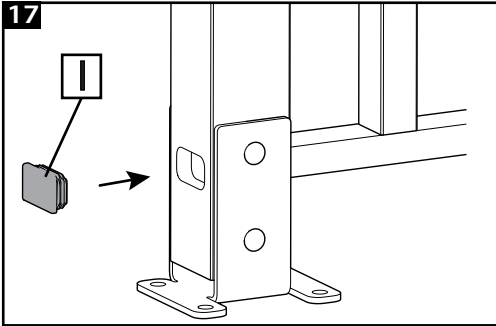
FR Montage

ES Montaje



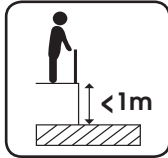
FR Montage

ES Montaje



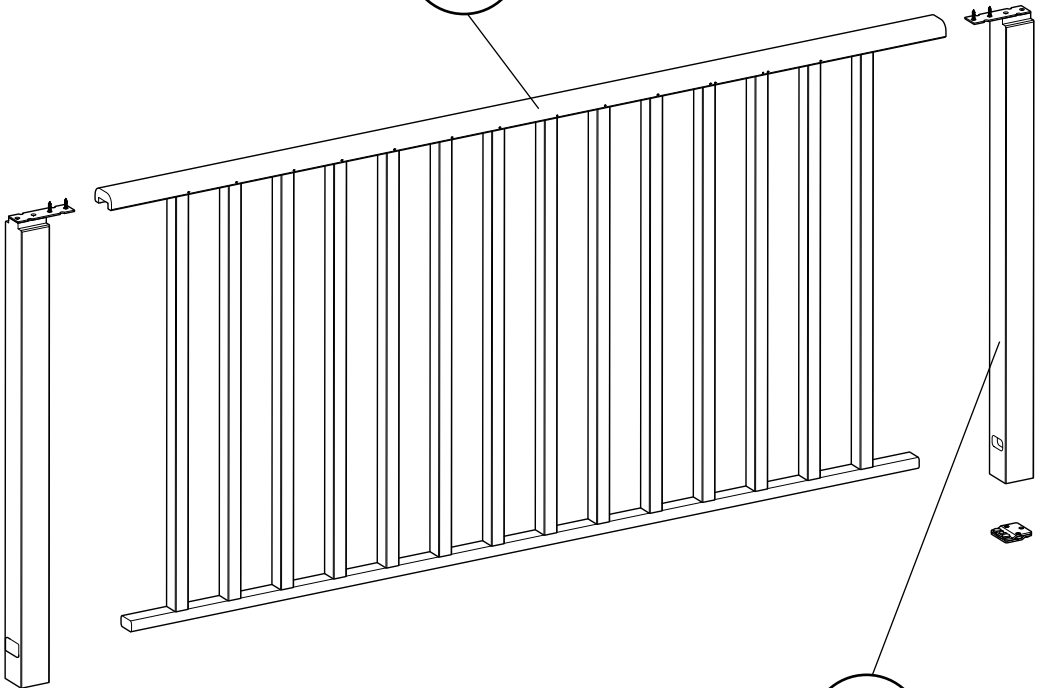
FR Montage

ES Montaje



3276006209267

1



2

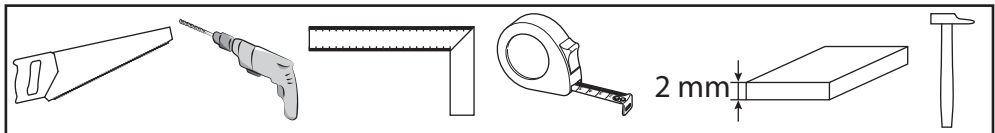
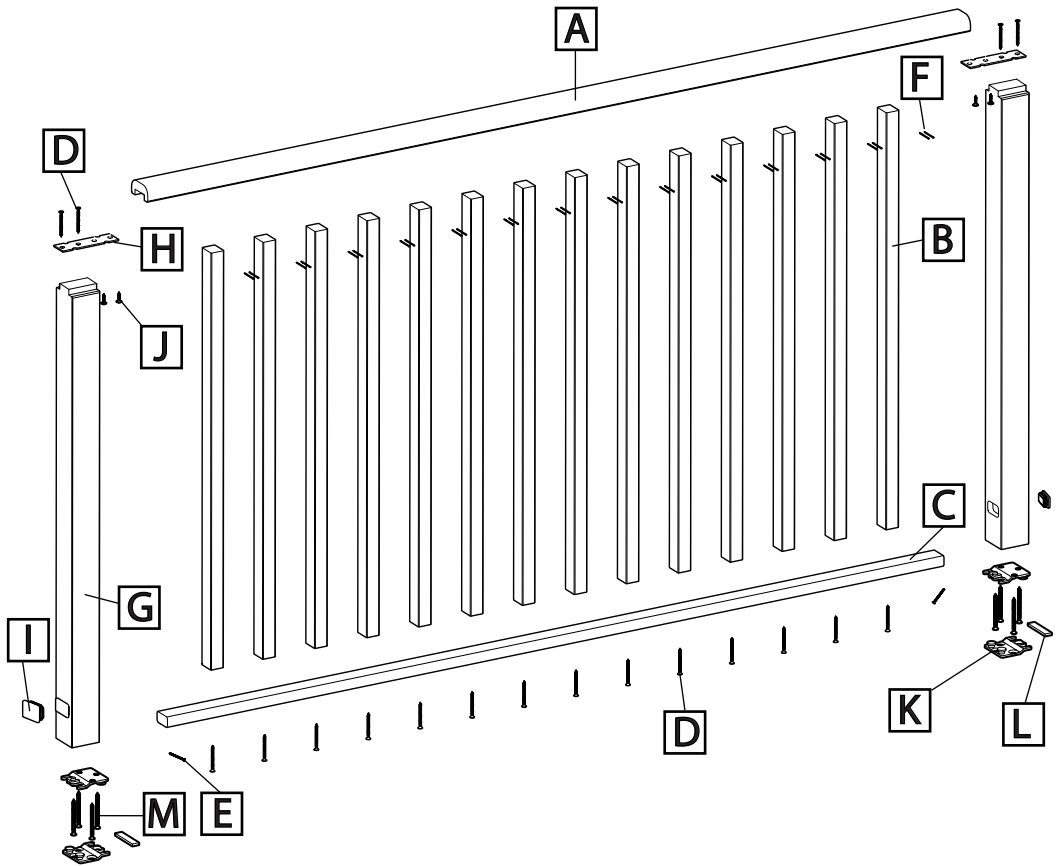
3276006209274

3

3276006209281

FR Montage

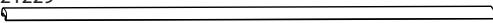
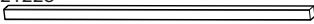



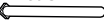
ES Montaje




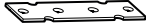
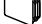


FR Montage

ES Montaje




3276006209267

A	21229 	x1
B	21228 	x14
C	21324 	x1
D	72033  Ø5x60	x14
E	72031  Ø4x35	x4
F	72895  Ø1.8x35	x28

3276006209274

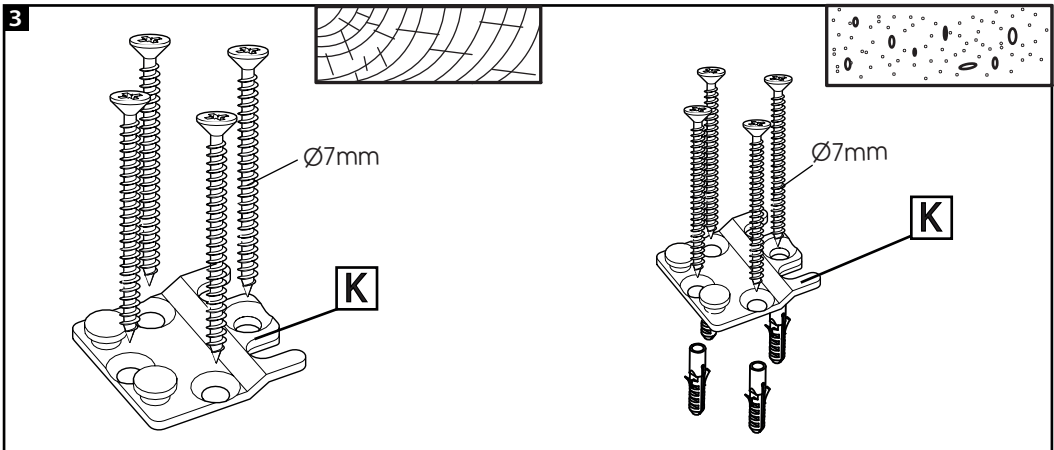
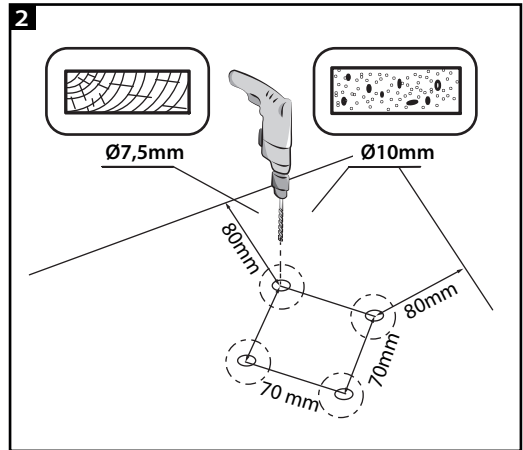
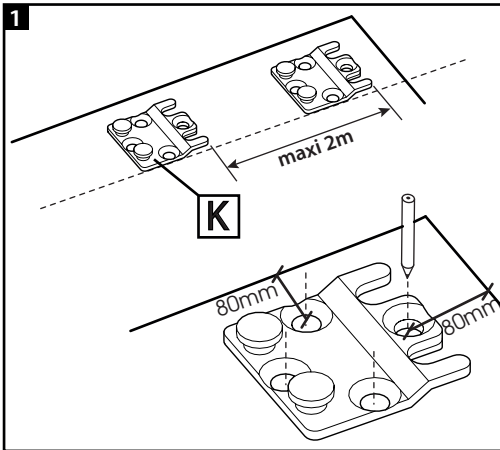
G	21325 	x1
H	72300 	x2
I	70022 	x1
D	72033  Ø5x60	x2
J	72281  5x25	x2

3276006209281

K	72100 	x2
L	72100 	x1
M	72100  Ø5x70	x4

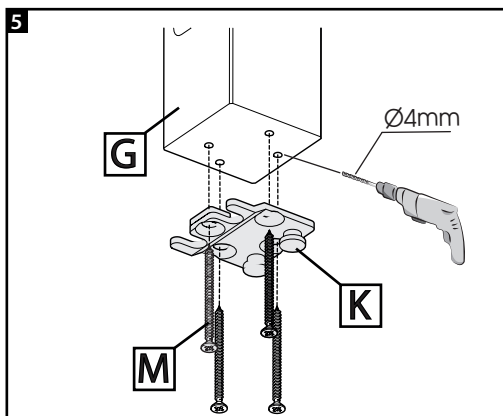
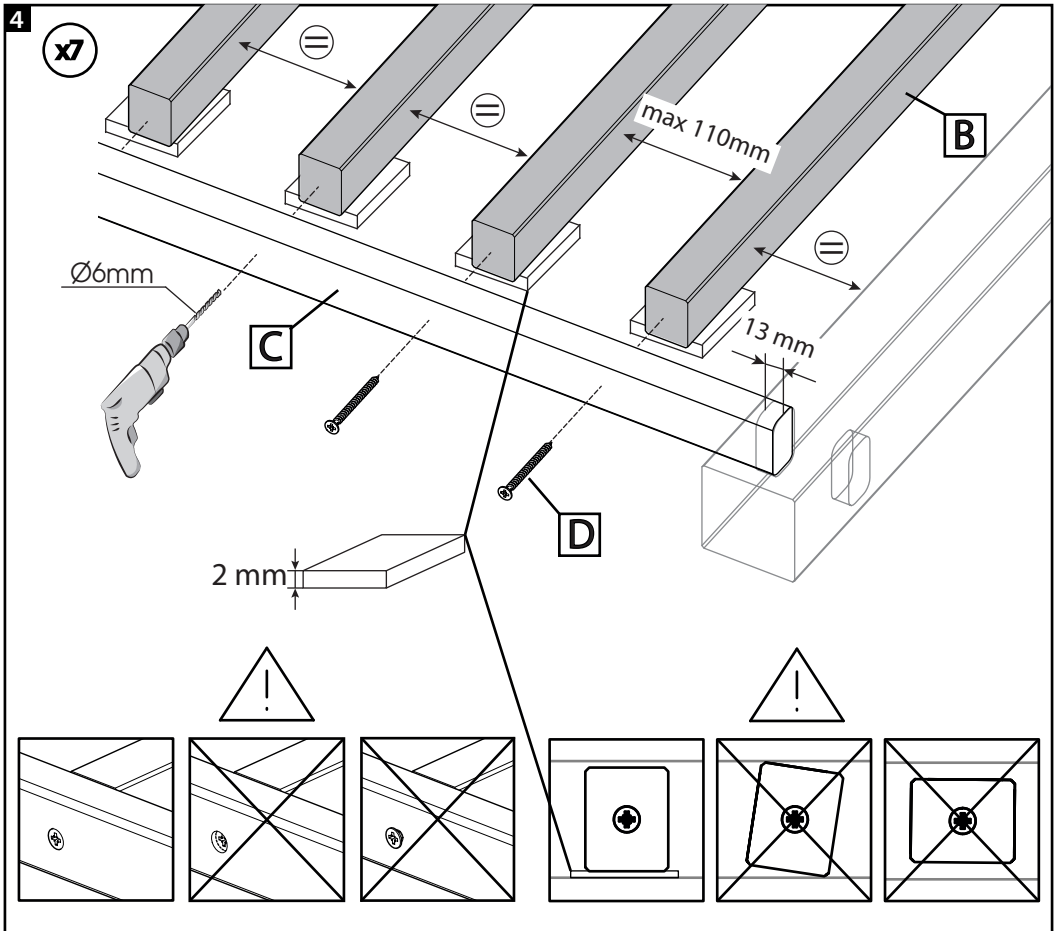
FR Montage

ES Montaje

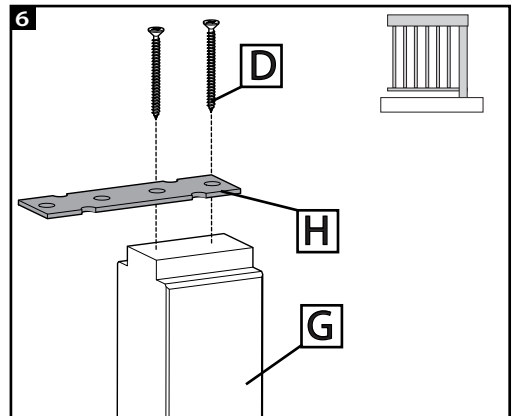


FR Montage

ES Montaje

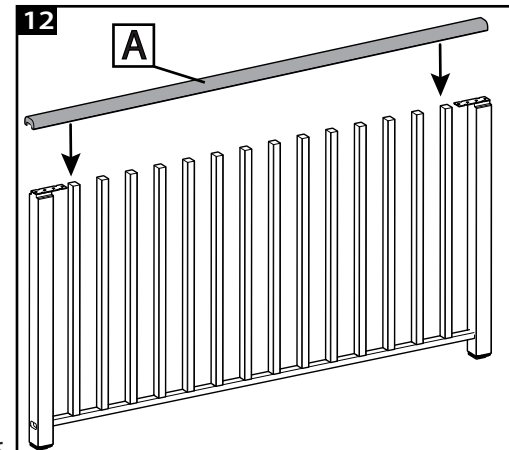
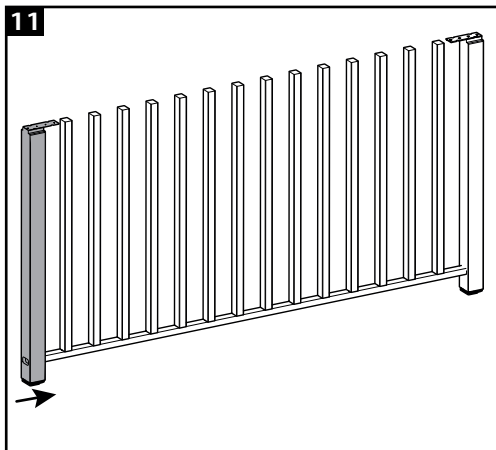
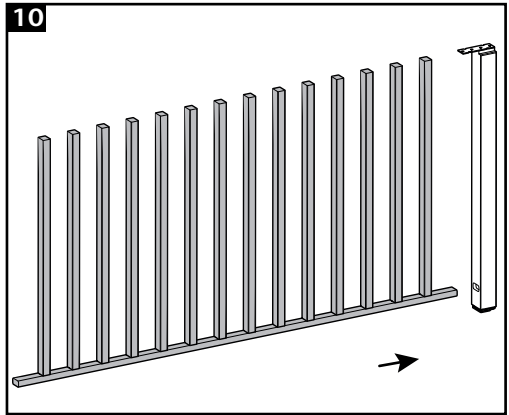
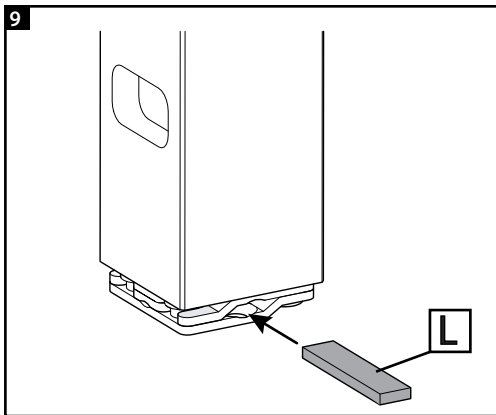
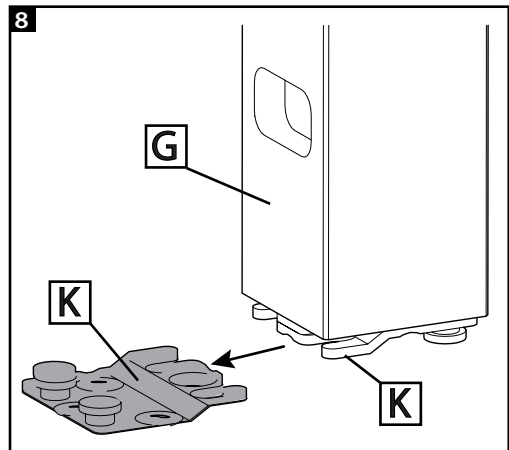
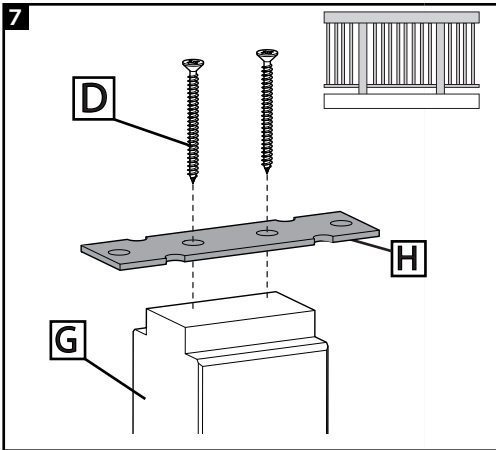


15



FR Montage

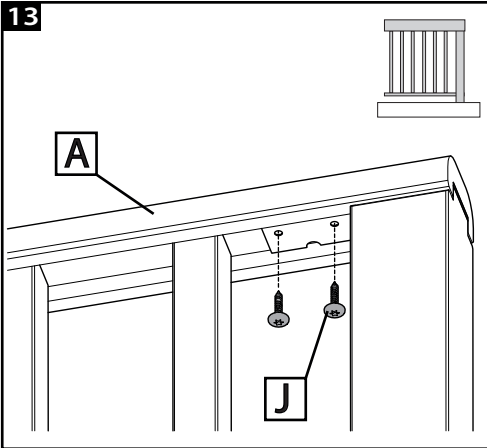
ES Montaje



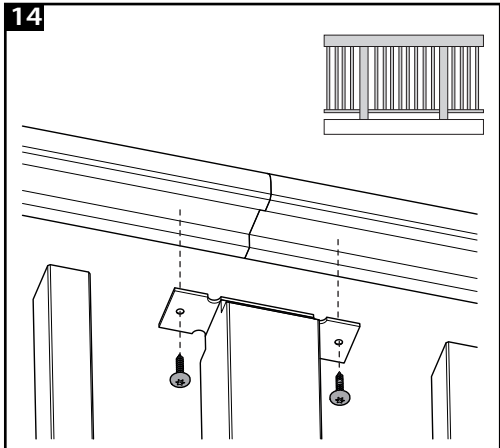
FR Montage

ES Montaje

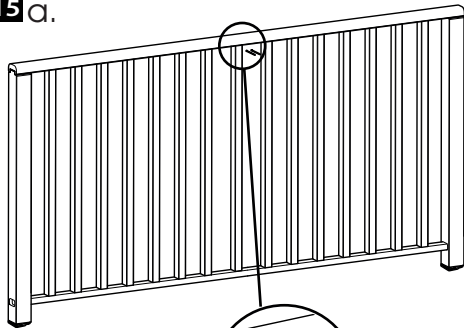
13



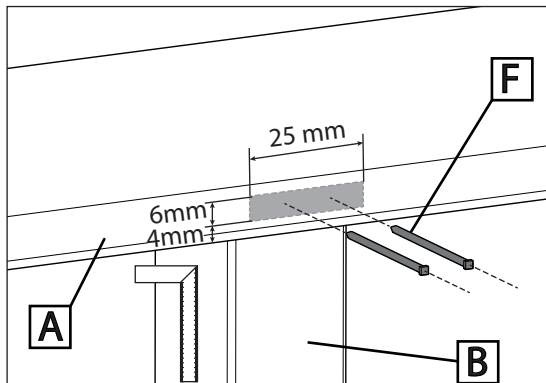
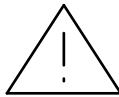
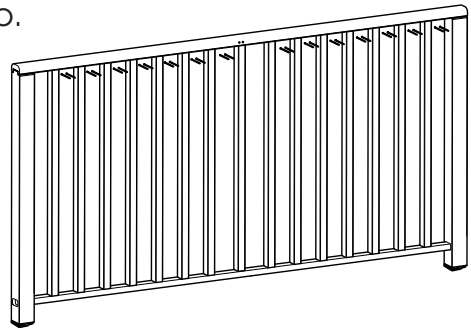
14



15 a.



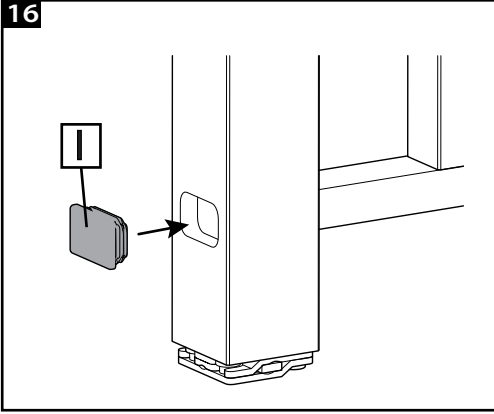
b.



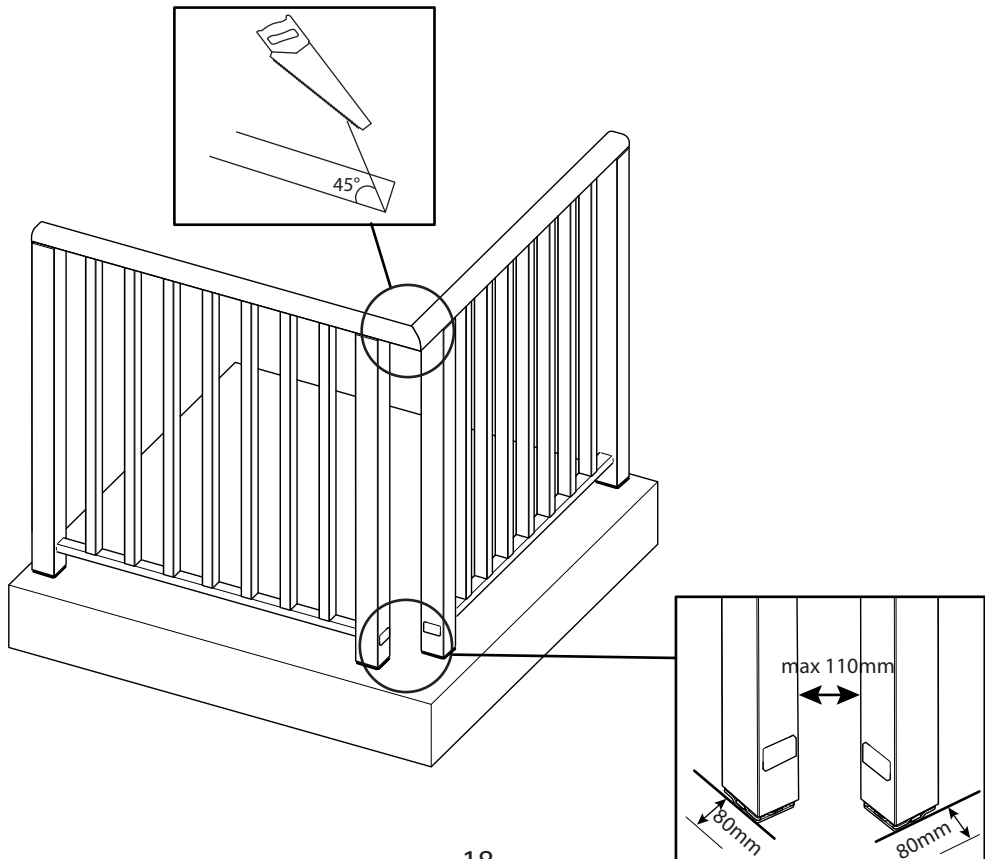
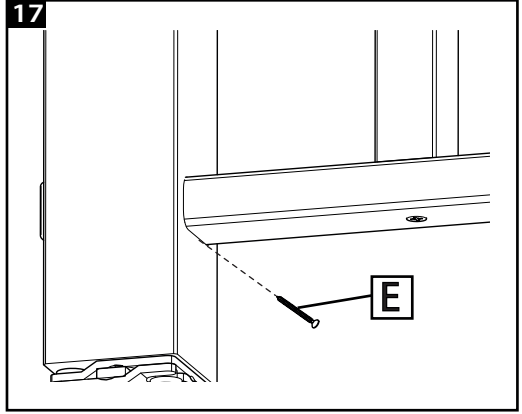
FR Montage

ES Montaje

16



17



18

FR

Entretien :

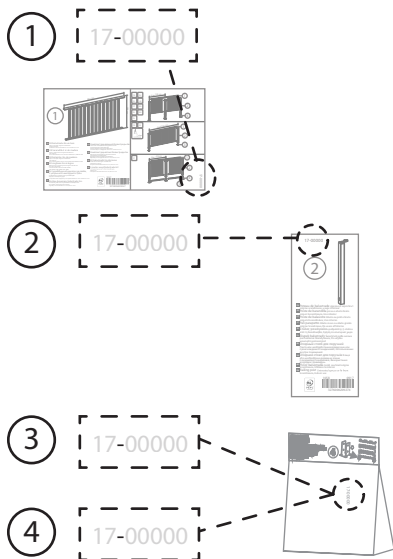
Vérifier la bonne tenue dans le temps des fixations au mur et au sol. S'assurer que les assemblages sont correctement serrés et non détériorés. Vérifier le bon état des composants. Traiter ou remplacer les composants dégradés. Ne pas utiliser des produits agressifs. Ne rien suspendre sur les produits.

**Clause de garantie :**

Usage domestique. Garantie dans les conditions normales d'utilisation, aucune modification sur le produit.

**IMPORTANT, A CONSERVER
POUR
CONSULTATION ULTERIEURE**

Référence à communiquer pour toute demande



ES

Mantenimiento:

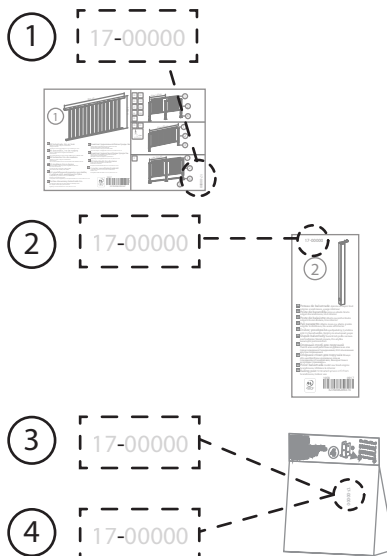
Comprobar la conservación en el tiempo de las fijaciones a la pared y al suelo. Asegurarse de que los ensamblajes están correctamente apretados y de que no están deteriorados. Comprobar que los componentes están en buen estado. Tratar o sustituir los componentes deteriorados. No utilizar productos agresivos. No suspender nada de los productos.

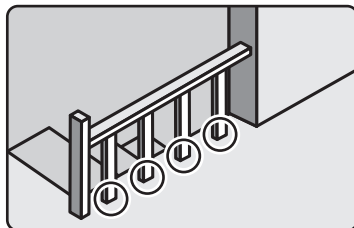
**Cláusula de garantía:**

Uso doméstico. Garantía en las condiciones normales de uso, ninguna modificación del producto.

**IMPORTANTE, CONSERVAR PARA
CONSULTAR POSTERIORMENTE:
LEER ATENTAMENTE**

Referencia que se debe adjuntar a cualquier petición,





AVISO:

Para evitar qualquer risco de basculamento da ilha, este produto deve ser fixo ao chão de forma segura. Verifique a adequabilidade e solidez da chão para se certificar de que pode suportar a carga do produto e resistir às forças aplicadas ao nível das fixações. Uma montagem mal feita pode originar a queda do produto e provocar danos pessoais graves. Em caso de dúvida em relação à instalação, peça aconselhamento a um vendedor especializado ou contacte um profissional.

*Utilize parafusos, anilhas e buchas adaptadas ao tipo de material do seu chão. Estes elementos de fixação não estão incluídos. Para obter aconselhamento sobre os parafusos e ferragens adaptados ao seu chão, consulte um vendedor especializado

Antes da montagem:

Certificar-se que o conjunto das peças e parafusos, porcas, etc. se encontram dentro da embalagem antes de iniciar a montagem. Assegurar-se do bom estado das componentes antes da montagem.

Montagem:

A montagem deve obrigatoriamente ser efetuada por profissionais qualificados.

Respeitar rigorosamente as normas de segurança em quaisquer obras de montagem, sendo que o risco principal é a queda (perder o equilíbrio, escorregar...)

Afastar as crianças.

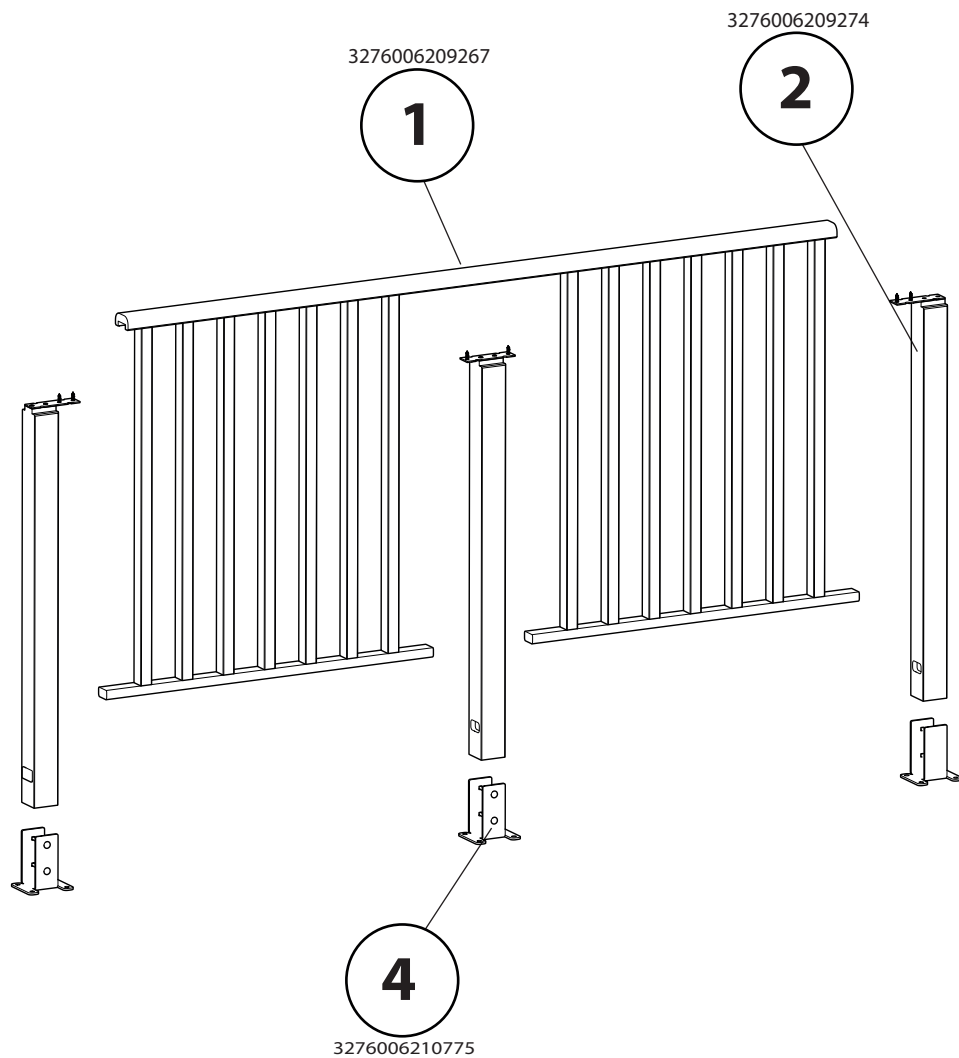
Usar os equipamentos de proteção individual (EPI) adequados.

Respeitar rigorosamente as instruções de montagem, bem como as ferramentas recomendadas.

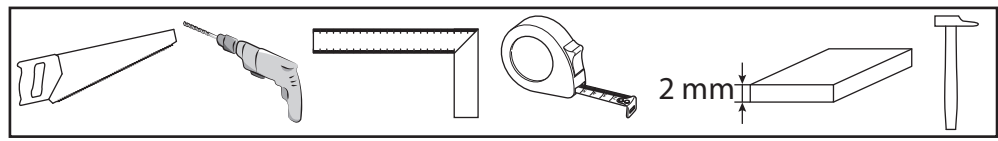
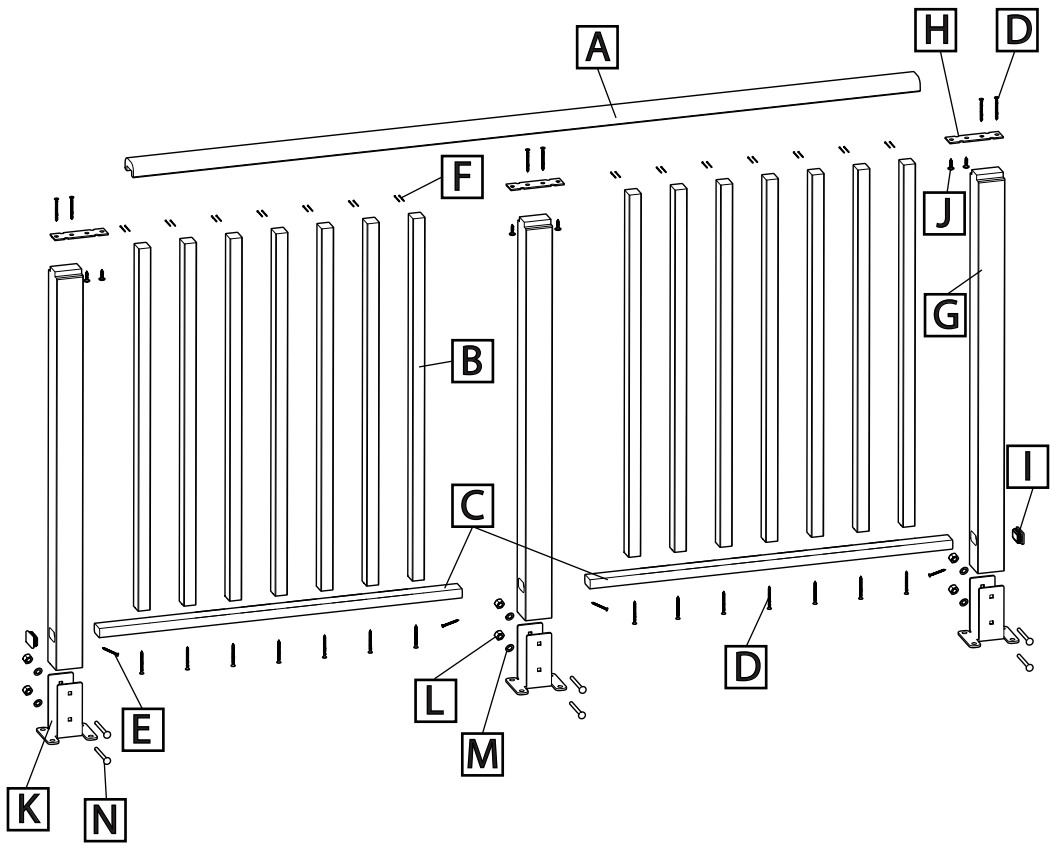
O incumprimento destas instruções pode provocar danos corporais e até pôr seriamente em perigo a própria integridade física dos utilizadores.

Estas instruções devem ser guardadas durante toda a vida útil do produto. Podem ser exigidas em caso de SAV em que será necessário indicar o número da peça inscrito na nomenclatura.






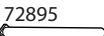
Em conformidade com as normas NP 4491 et NP4491-2009








PT Montagem



3276006209267

A	21229 	x1
B	21228 	x14
C	21324 	x1
D	72033  Ø5x60	x14
E	72031  Ø4x35	x4
F	72895  Ø1.8x35	x28

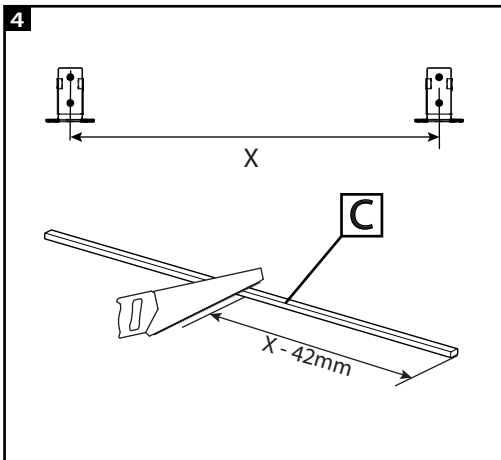
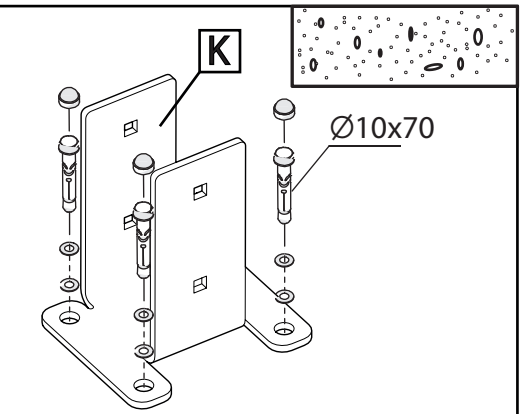
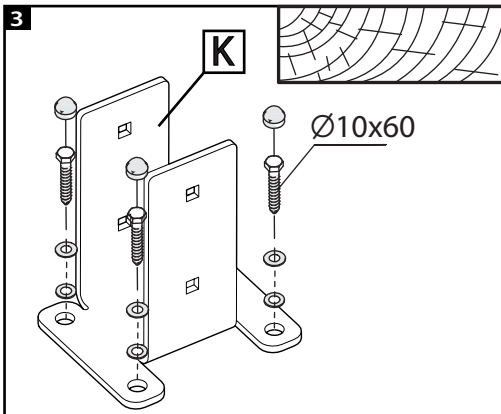
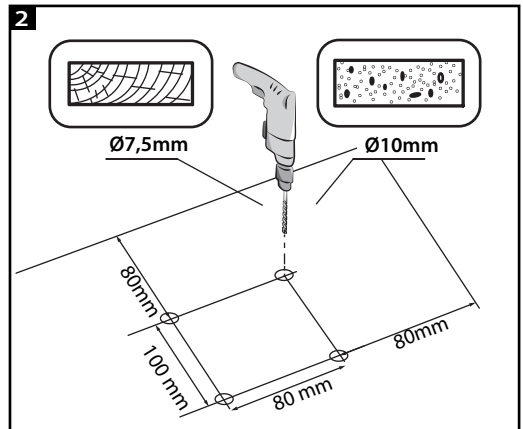
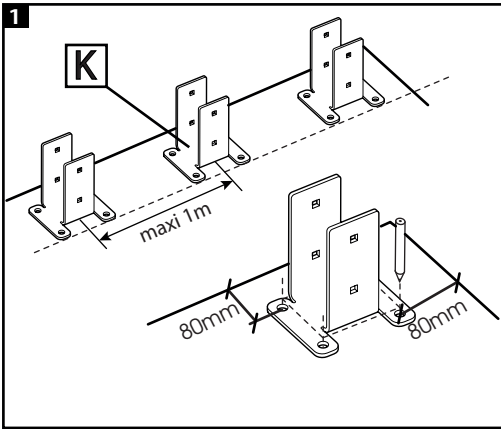
3276006209274

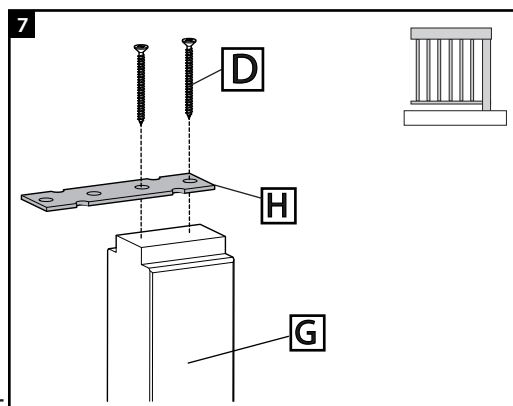
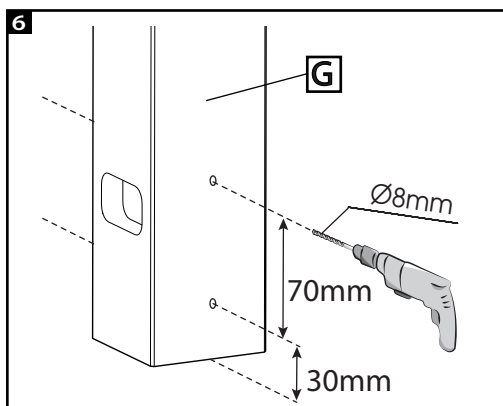
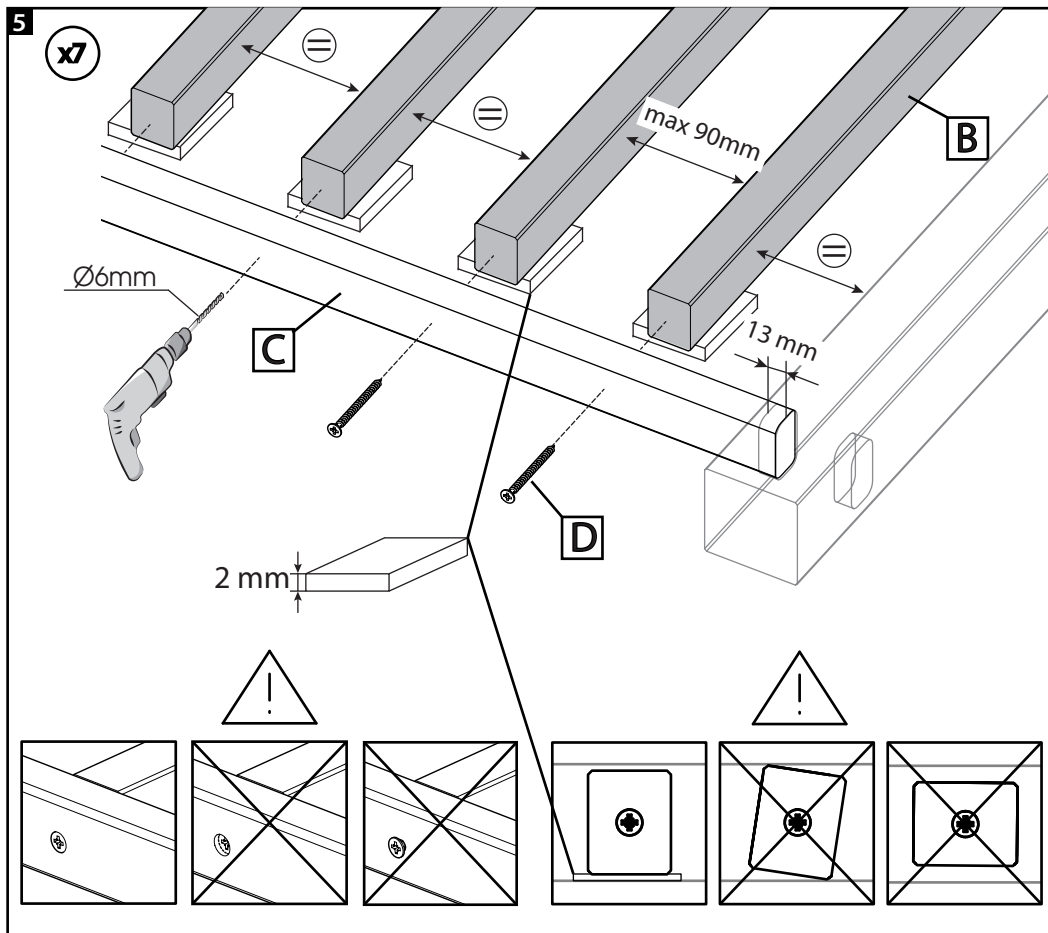
G	21325 	x1
H	72300 	x2
I	70022 	x1
D	72033  Ø5x60	x2
J	72281  5x25	x2

3276006210775

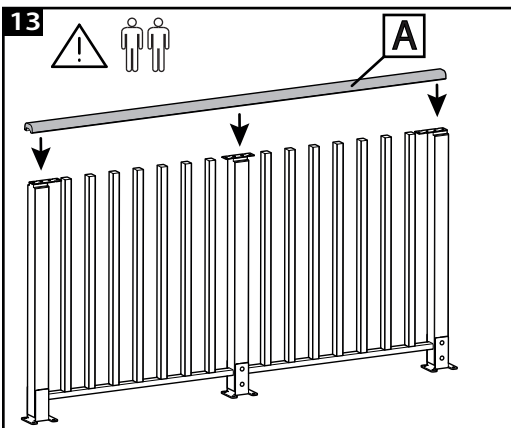
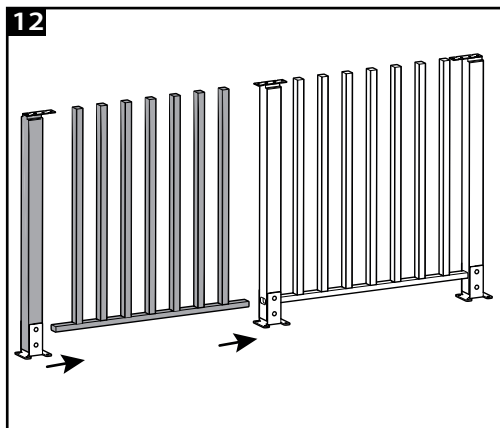
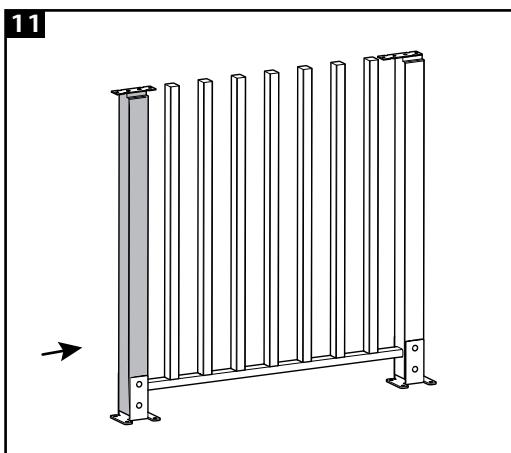
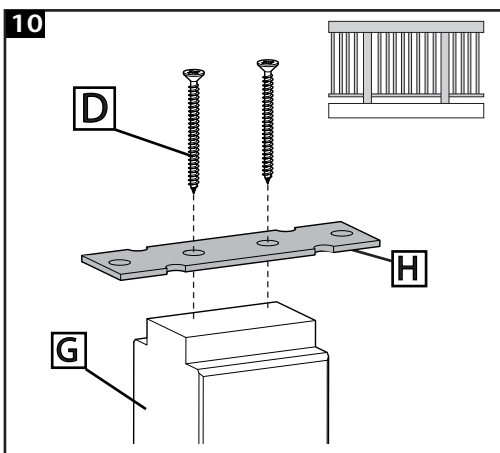
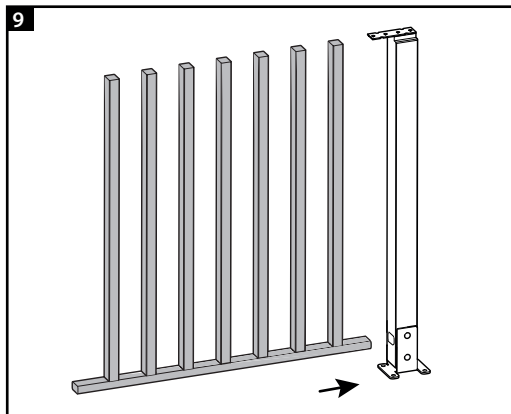
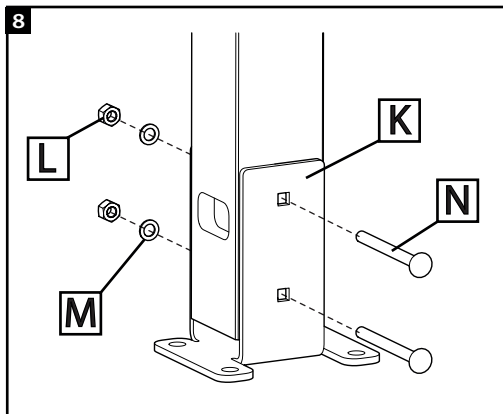
K	72546 	x1
L	72017 	x2
M	72356 	x2
N	72017  M8x90	x2

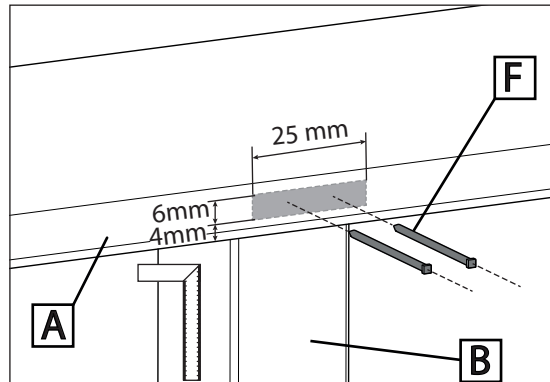
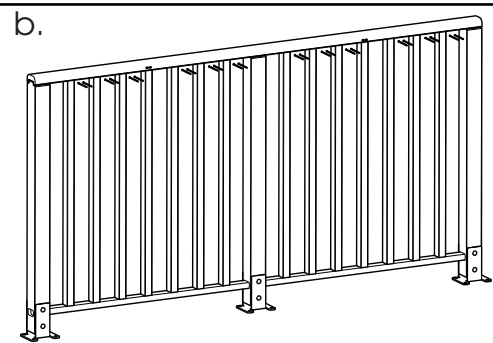
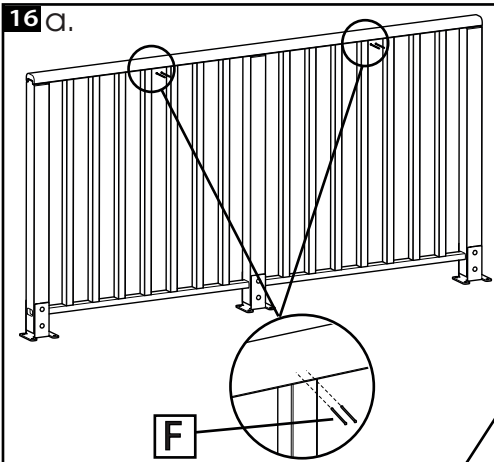
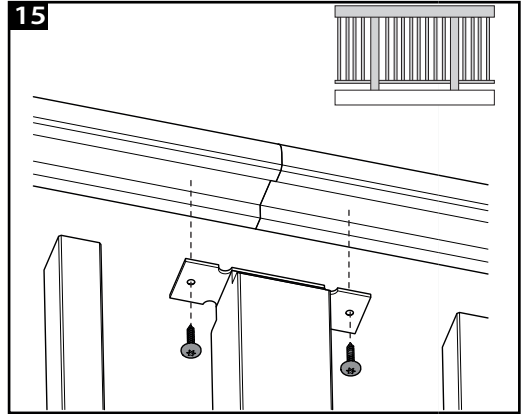
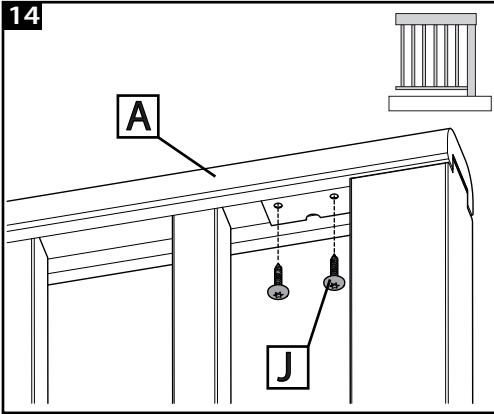
PT Montagem



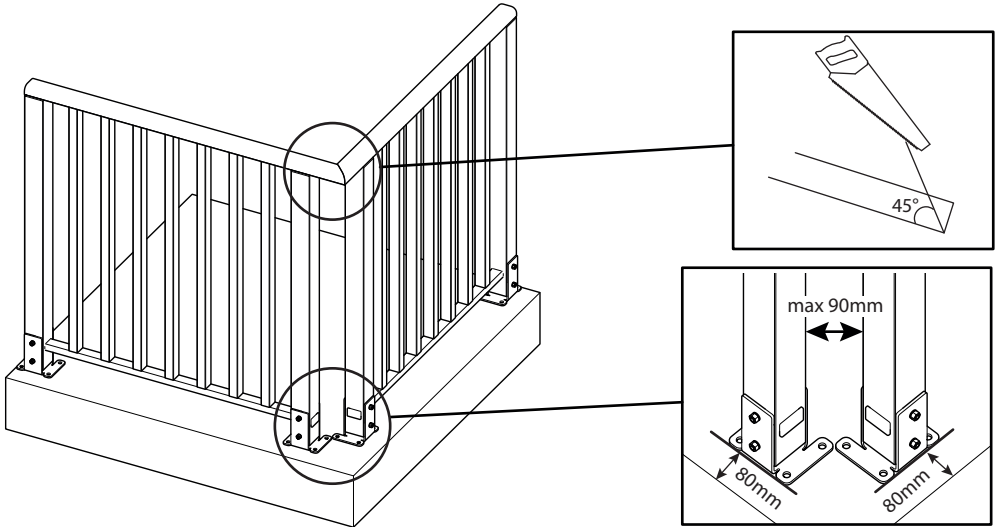
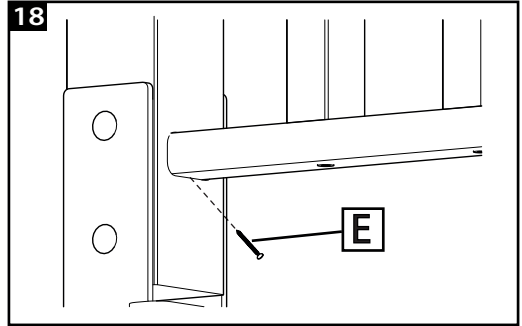
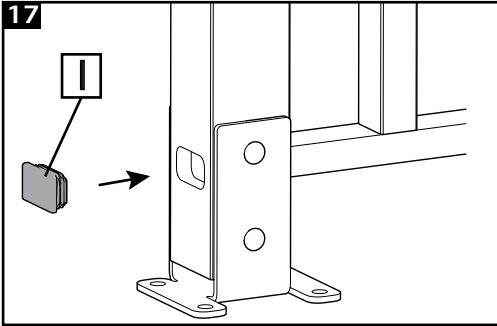


PT Montagem





PT Montagem



Manutenção:

Controlar periodicamente o bom estado das fixações na parede e no chão. Assegurar-se que as montagens se encontram devidamente aparafusadas e não danificadas.

Controlar o bom estado das componentes. Consertar ou substituir as componentes danificadas.

Não utilizar produtos agressivos.

Não pendurar nada nestes elementos.



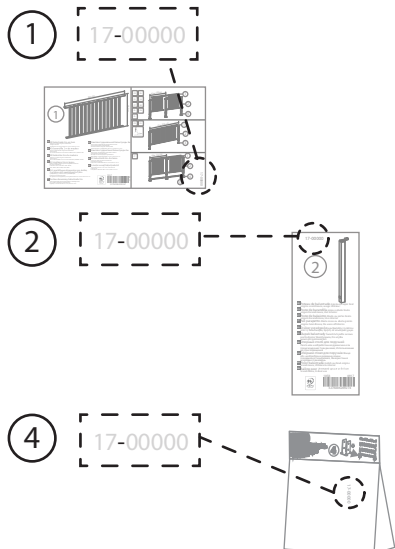
Cláusula de garantia:

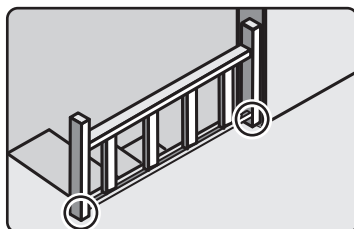
Uso doméstico

Garantia nas condições normais de utilização, nenhuma modificação no produto.

IMPORTANTE CONSERVAR PARA FUTURAS CONSULTAS: POR FAVOR, LEIA COM ATENÇÃO

referência a comunicar para qualquer pedido,





ATTENZIONE:

Per evitare un eventuale rischio di ribaltamento il prodotto deve essere saldamente fissato al pavimento. Verificare l'adeguatezza e la solidità del pavimento per essere sicuri che la stessa possa sopportare il carico del prodotto e resistere ai livelli di fissaggio. Un montaggio non effettuato correttamente può provocare la caduta del mobile/dell'oggetto e lesioni gravi alle persone. In caso di dubbio circa l'installazione, rivolgetevi a un venditore specializzato o contattate un professionista.

* Utilizzare viti, rondelle e perni adeguati al tipo di materiale del pavimento. (non inclusi) Per informazioni su viti e ferramenta adatti al pavimento, rivolgetevi a un venditore specializzato.

Prima del montaggio:

Verificare che i pezzi siano tutti presenti nel pacco prima di procedere al montaggio. Assicuratevi che i componenti siano in buone condizioni prima del montaggio.

Montaggio:

Il montaggio deve essere effettuato unicamente da persone qualificate.

Rispettare imperativamente le regole di sicurezza ovunque si proceda al montaggio, dato che il principale rischio sarebbe quello di caduta (perdita d'equilibrio, scivolamento, ...).

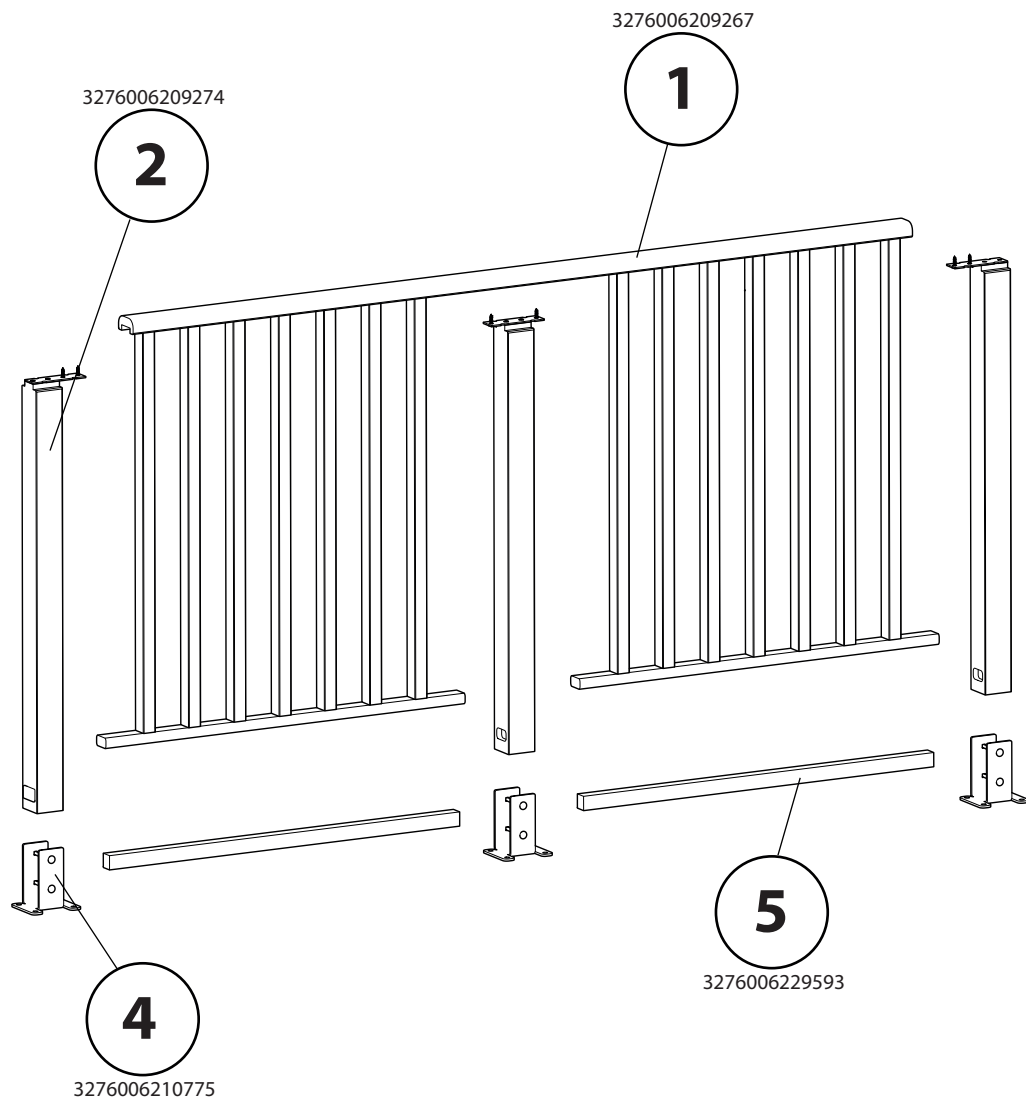
Tenere lontano i bambini.

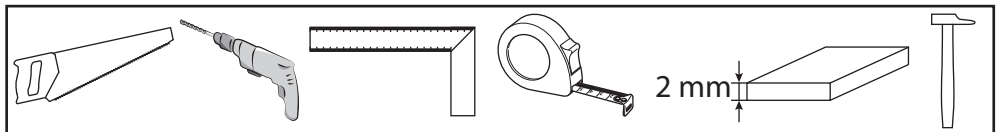
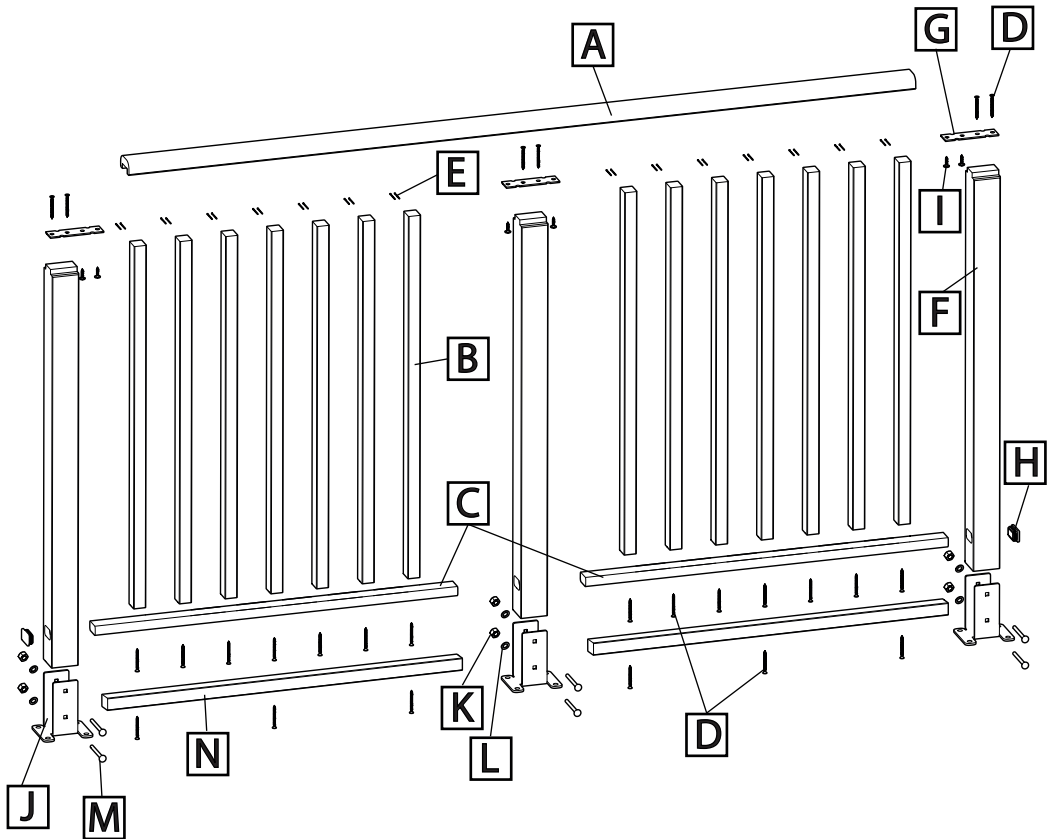
Portare dei dispositivi di protezione individuale (DPI) adeguati.

Rispettare scrupolosamente le istruzioni per il montaggio e gli utensili previsti per il lavoro. Il non rispetto di queste istruzioni può causare danni corporali o perfino la messa in serio pericolo degli utilizzatori.

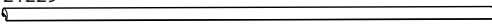



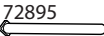

Queste istruzioni devono essere conservate per tutta la durata di vita del prodotto. Esse vi saranno richieste in caso di ricorso al servizio Assistenza Clienti, a cui si dovrà dare il numero del pezzo che è indicato sulla lista dei termini.

Conforme alle normative UNI 10809, UNI 10806, UNI 10808 et UNI 10807



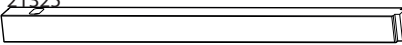
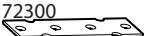





3276006209267




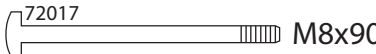
A	21229 	x1
B	21228 	x14
C	21324 	x1
D	72033  Ø5x60	x14
E	72895  Ø1.8x35	x28
	72031  Ø4x35	x4



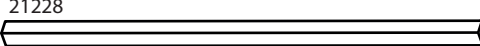

3276006209274

F	21325 	x1
G	72300 	x1
H	70022 	x1
D	72033  Ø5x60	x2
I	72281  5x25	x2

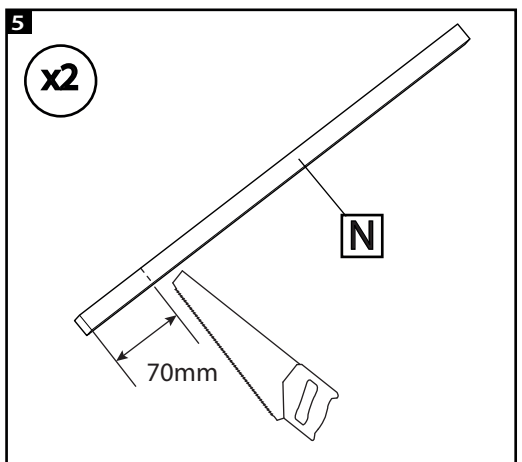
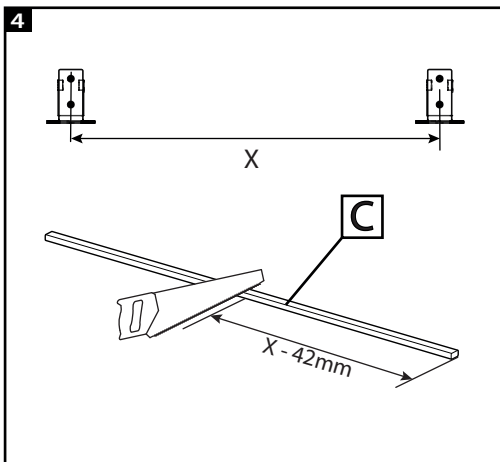
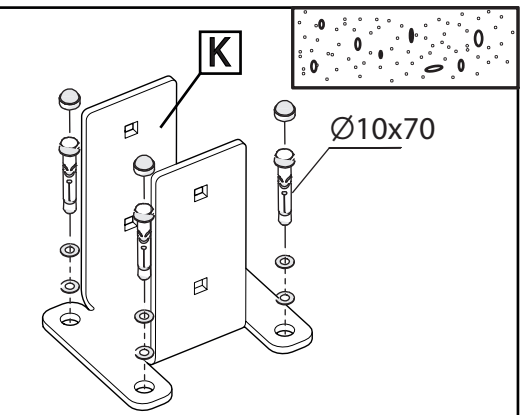
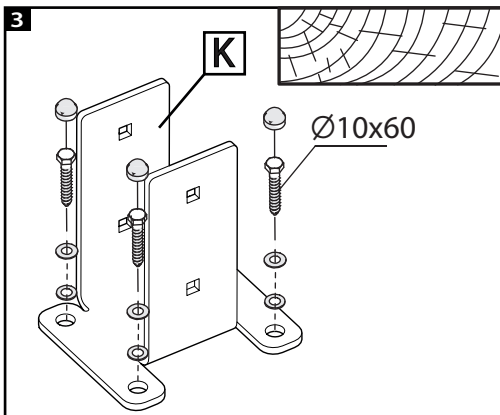
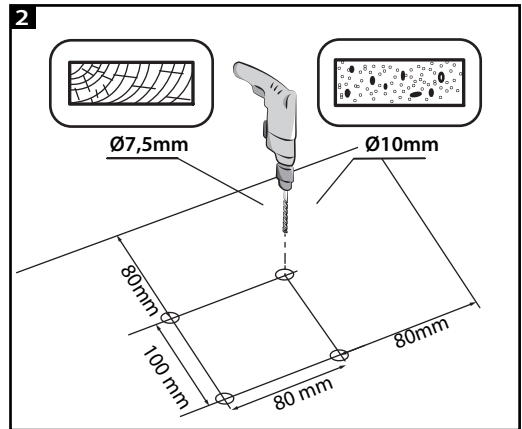
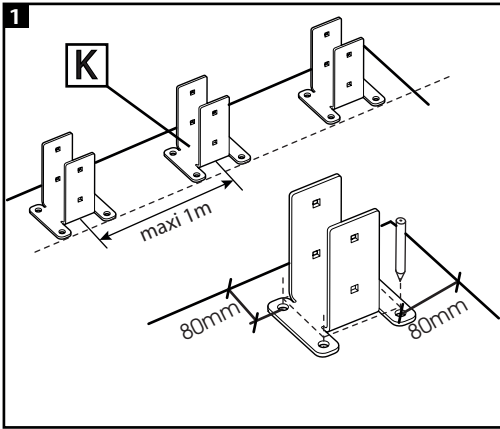
3276006210775

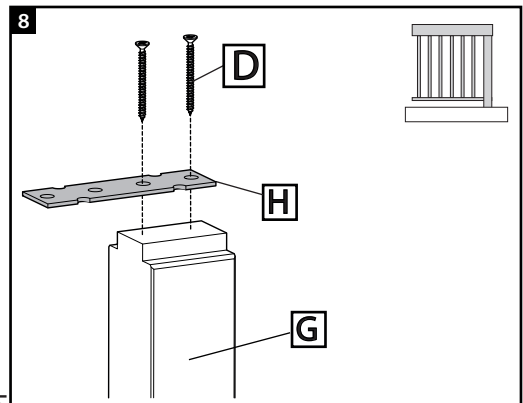
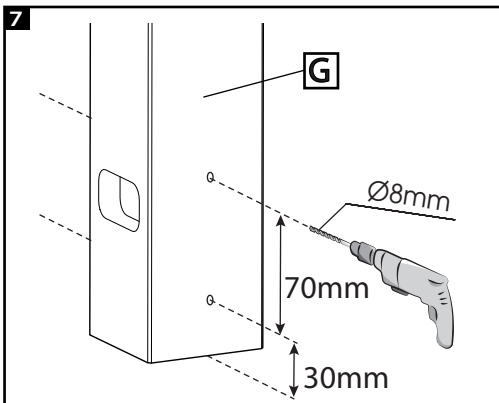
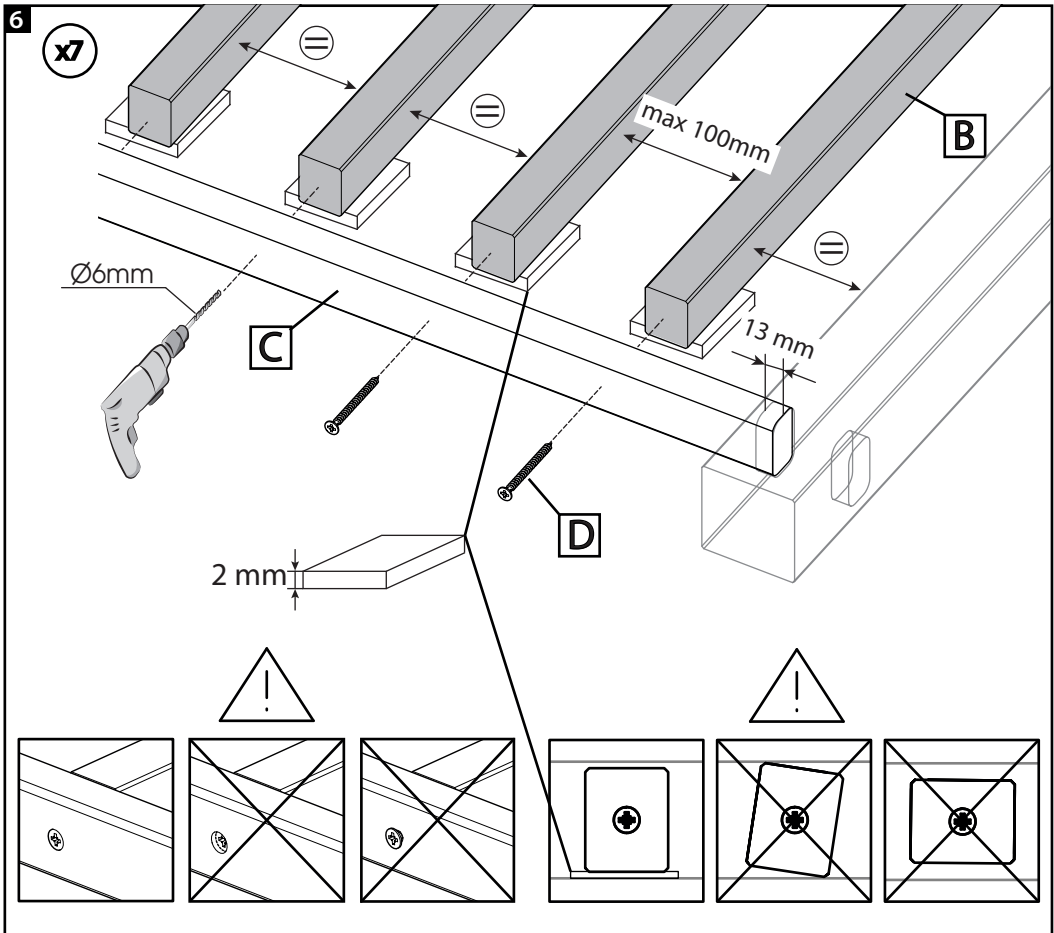
J	72546 	x1
K	72017 	x2
L	72356 	x2
M	72017  M8x90	x2

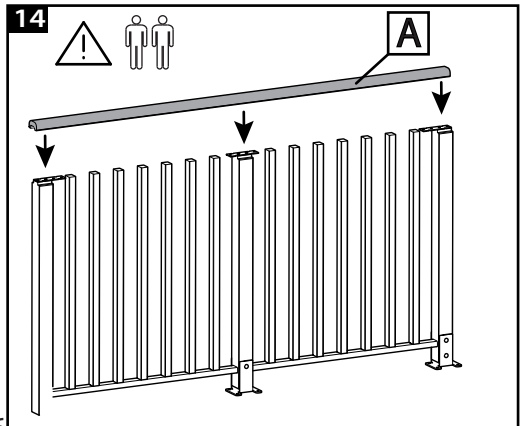
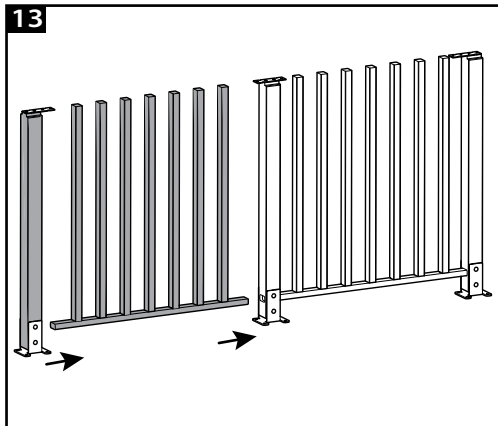
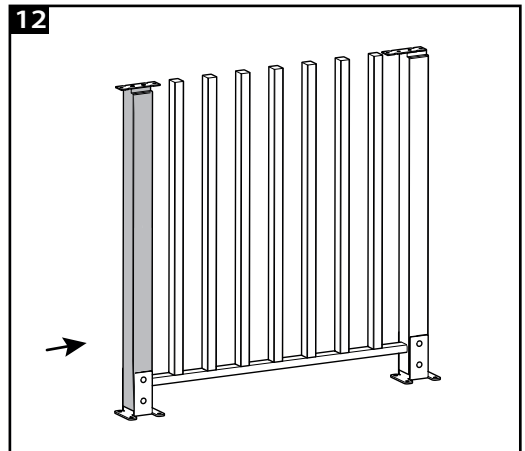
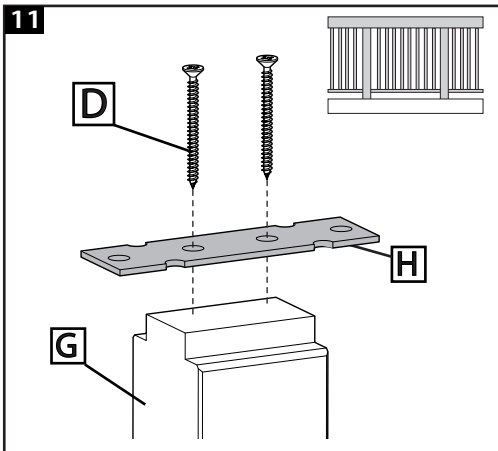
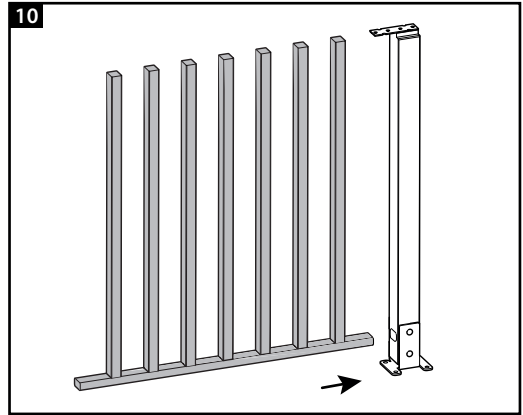
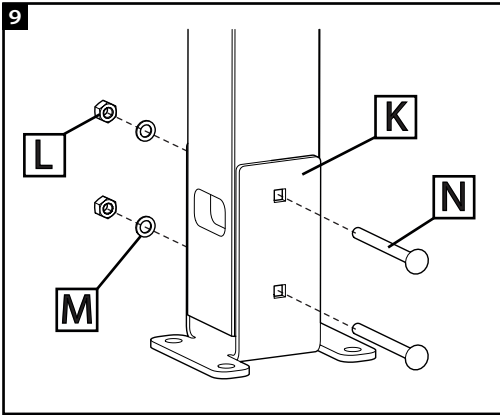
3276006229593

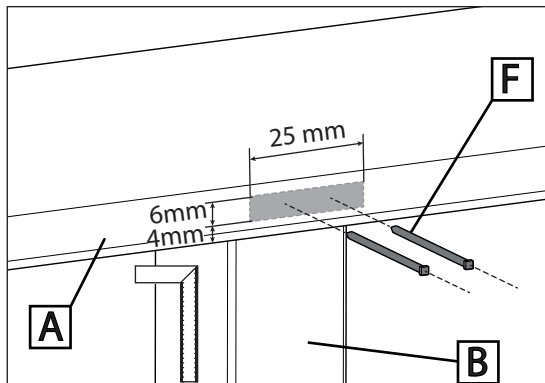
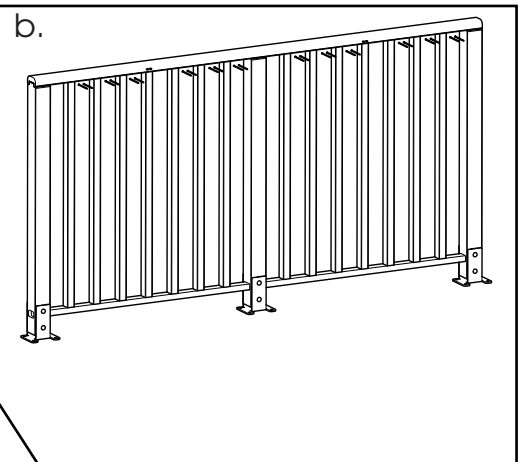
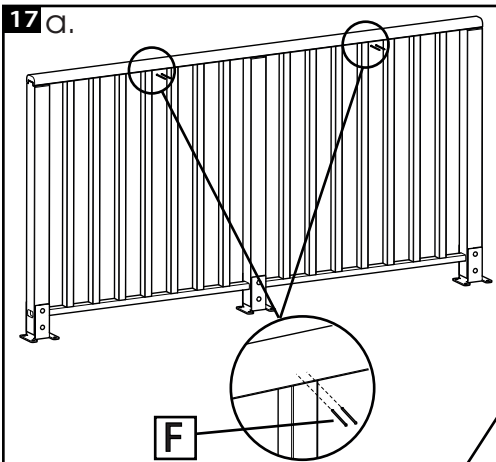
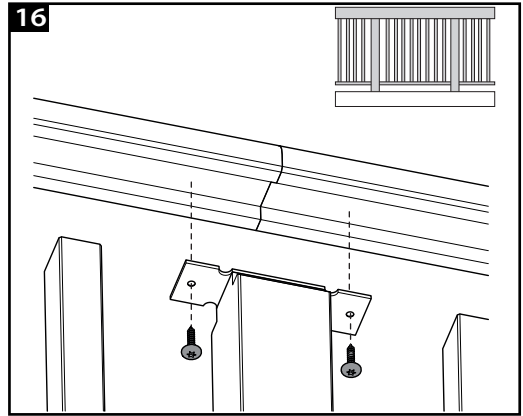
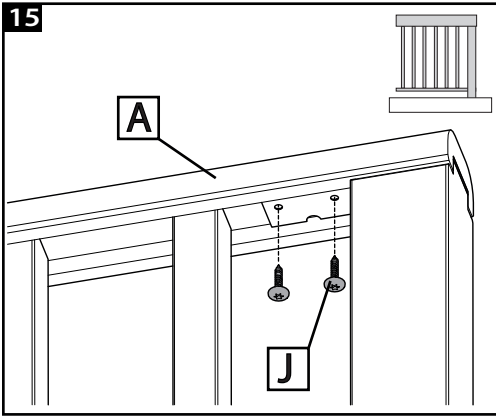
N	21228 	x2
O	72033  Ø5x60	x6

III Montaggio

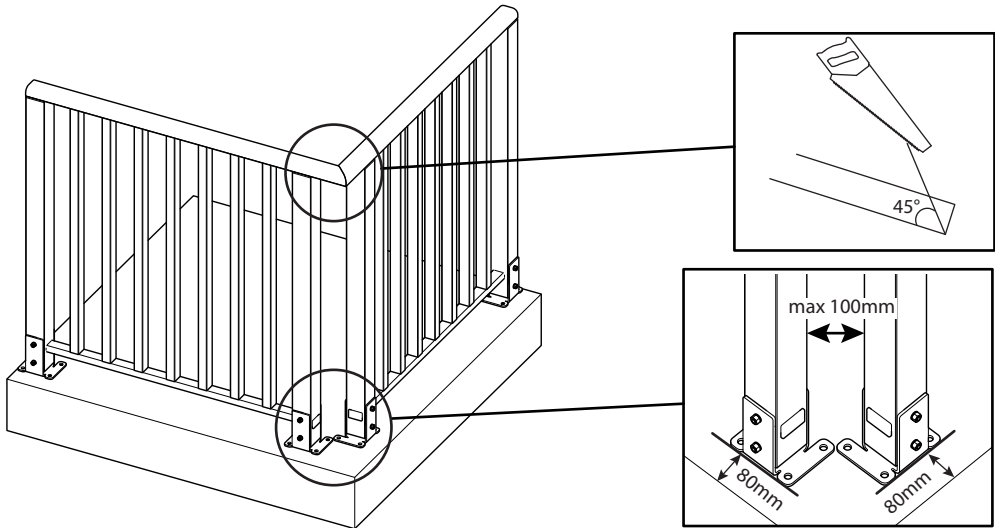
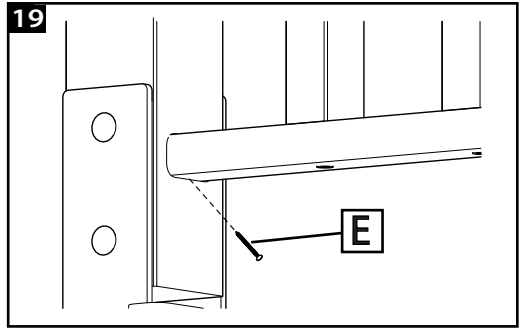
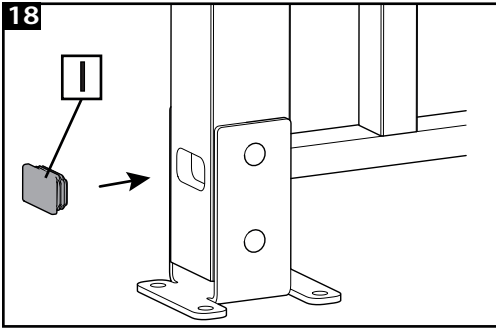








IT Montaggio



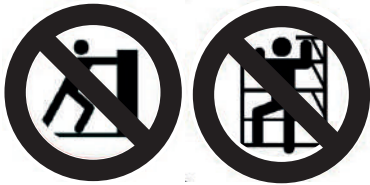
Manutenzione:

Verificare periodicamente la buona tenuta dei fissaggi al muro e al pavimento. Assicurarsi che il materiale assemblato rimanga serrato in maniera ottimale e che non sia danneggiato.

Verificare che i componenti si trovino in buone condizioni. Eseguire i trattamenti necessari alla manutenzione o sostituire i componenti danneggiati.

Non usare dei prodotti aggressivi.

Non lasciare niente in sospensione sopra i prodotti.



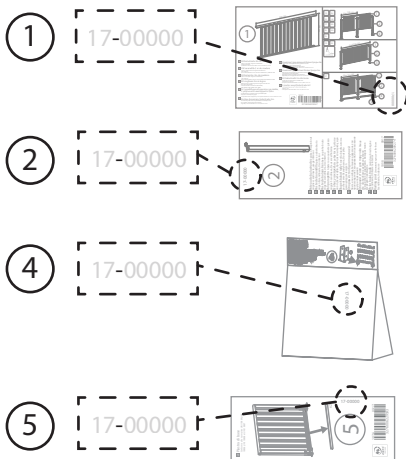
Clausola di garanzia:

Per un uso domestico.

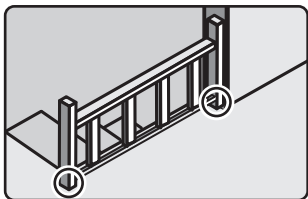
Garanzia valida per condizioni d'uso normali, nessuna modifica del prodotto.

IMPORTANTE, DA CONSERVARE PER ULTERIORE CONSULTAZIONE: DA LEGGERE ATTENTAMENTE

riferimento da comunicare per qualunque richiesta,



EL



ΠΡΟΕΙΔΟΠΟΙΗΣΗ:

Για την αποφυγή οποιουδήποτε κινδύνου ανατροπής της προϊόν πρέπει να στερεώνεται σταθερά στο δάπεδο. Βεβαιωθείτε ότι το χώμα μπορεί να αντέξει το φορτίο του προϊόντος και να αντέξει τις δυνάμεις που δημιουργούνται στα σημεία των υποστήριξη. Σε περίπτωση αμφιβολίας σχετικά με την εγκατάσταση, ζητήστε συμβουλές από έναν εξειδικευμένο πωλητή ή καλέστε έναν επαγγελματία.

*Χρησιμοποιήστε κατάλληλες βίδες, ροδέλες και ούπα ανάλογα με το υλικό του δαπέδου σας. Τα υλικά αυτά δεν περιλαμβάνονται. Για συμβουλές σχετικά με τις βίδες και τα μεταλλικά στηρίγματα που ενδείκνυται για το δάπεδό σας, απευθυνθείτε σε έναν εξειδικευμένο πωλητή.

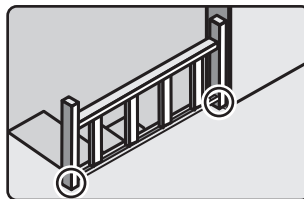
Πριν από τη συναρμολόγηση:

Ελέγξτε ότι όλα τα εξαρτήματα και οι βίδες βρίσκονται στη συσκευασία προτού ξεκινήσετε τη συναρμολόγηση. Βεβαιωθείτε για την καλή κατάσταση των εξαρτημάτων πριν από τη συναρμολόγηση.

Συναρμολόγηση:

Η συναρμολόγηση πρέπει να πραγματοποιείται υποχρεωτικά από εξειδικευμένα άτομα. Τηρείτε υποχρεωτικά τους κανόνες ασφαλείας σε κάθε μέρος συναρμολόγησης, επειδή ο βασικός κίνδυνος είναι η πτώση (έλλειψη ισορροπίας ολίσθηση κλπ.) Κρατάτε μακριά τα παιδιά. Φορέστε τα κατάλληλα μέσα ατομικής προστασίας (ΜΑΡ). Τηρείτε αυστηρά τις οδηγίες συναρμολόγησης, καθώς και τα προτεινόμενα εργαλεία. Η μη τήρηση αυτών των οδηγιών μπορεί να προκαλέσει σωματικές βλάβες ή να θέσει σε σοβαρό κίνδυνο τους χρήστες. Οι παρούσες οδηγίες πρέπει να φυλάσσονται καθ' όλη τη διάρκεια χρήσης του προϊόντος. Θα σας ζητηθούν σε περίπτωση εξυπηρέτησής σας μετά την πώληση, όπου θα χρειαστεί να αναφέρετε τον αριθμό του εξαρτήματος που είναι γραμμένο στην ονοματολογία.

PL



OSTRZEZENIE:

Aby uniknąć ryzyka przewrócenia produkt musi zostać solidnie przymocowany do podłogi. Sprawdź, czy podłoga jest odpowiednia i solidna, aby mieć pewność, że jest w stanie utrzymać obciążenie produktu i siły na poziomie mocowania. Nieprawidłowo wykonany montaż może spowodować upadek produktu prowadzący do poważnych obrażeń ciała. W razie wątpliwości dotyczących montażu, należy zasięgnąć porady u kompetentnego sprzedawcy lub skontaktować się z fachowcem.

*Użyj śrub, podkładek i kołków odpowiednich do rodzaju podłogi. Elementy te nie są dołączone do zestawu. Aby zasięgnąć porady na temat śrub i okuc odpowiednich dla podłogi, należy skontaktować się z kompetentnym sprzedawcą.

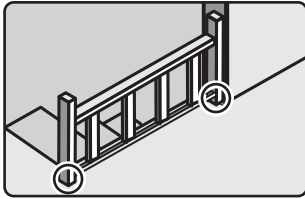
Przed montażem :

Przed rozpoczęciem montażu należy sprawdzić, czy wszystkie części i śruby znajdują się w opakowaniu. Przed montażem należy także sprawdzić, czy komponenty nie są uszkodzone.

Montaż :

Instalacja powinna zostać wykonana przez wykwalifikowany personel. Niezbędne jest przestrzeganie zasad bezpieczeństwa dla każdego miejsca montażu, główne ryzyko związane jest z upadkiem (utrata równowagi, poślizg itp...) Nie dopuszczać dzieci do miejsca montażu. Nosić odpowiednie środki ochrony osobistej (PPE) Przestrzegać instrukcji montażu i używać zalecanych narzędzi. Nieprzestrzeganie tych instrukcji może spowodować poważne obrażenia ciała lub stanowić zagrożenie dla użytkowników. Instrukcje te muszą być przechowywane przez cały okres użytkowania produktu. Będą one potrzebne w przypadku korzystania z usługi serwisowej, kiedy wymagane będzie podanie numeru części wymienionego w zestawieniu komponentów.

RU



Перед началом монтажа :

Во избежание риска опрокидывания конструкции следует надежно прикрепить продукт к полу. Проверьте пригодность и прочность полу, чтобы убедиться в том, что полу сможет выдержать вес продукт и нагрузку в месте крепления. Плохо выполненный монтаж может привести к падению продукт и серьезным травмам людей. В случае возникновения сомнений касательно установки обратитесь за помощью к продавцу специализированного магазина или свяжитесь со специалистом.

*Используйте винты, дюбели и саморезы, применимые для Вашего типа пола. Они не входят в комплект фурнитуры. Чтобы получить рекомендации по подходящему Вам типу крепежа к полу, обратитесь к продавцу специализированного магазина.

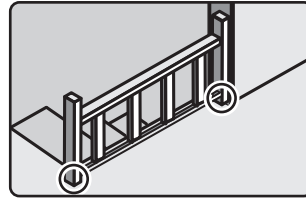
Перед началом монтажа :

Перед началом сборки проверьте, чтобы в упаковке находились все детали и винты. Перед сборкой убедитесь, что все компоненты находятся в хорошем состоянии.

Монтаж :

Установка должна обязательно осуществляться квалифицированными специалистами. Обязательно соблюдайте правила техники безопасности на монтажной площадке, основным риском которого является падение (потеря равновесия, соскальзывание, ...) Держите детей подальше. Наденьте соответствующие средства индивидуальной защиты (СИЗ). Строго соблюдайте инструкции по установке и используйте рекомендуемые инструменты. Несоблюдение этих инструкций может привести к телесным повреждениям и серьезной угрозе здоровью пользователей. Эти инструкции должны храниться на протяжении всего срока службы изделия. Они потребуются в случае послепродажного обслуживания, где Вам необходимо будет сообщить номер, указанный в перечне.

UA



ПОПЕРЕДЖЕННЯ :

Для уникнення ризику звалювання конструкції необхідно надійно прикріпити продукт до підлоги. Перевірте міцність і функціональну придатність підлоги та переконайтеся в тому, що вона зможе витримати вагу продукт й навантаження в місцях кріплення. Невідповідно виконаний монтаж може привести до падіння продукт й серйозного травмування людей. Якщо у вас виникли сумніви щодо установки, зверніться до продавця спеціалізованого магазину або зв'яжіться зі спеціалістом.

*Використовуйте відповідні до типу підлоги гвинти, шайби та штифти. Вони не постачаються в комплекті. Для отримання рекомендацій стосовно відповідних для типу підлоги гвинтів і арматури зверніться до спеціалізованого магазину.

Перед початком монтажу :

Перед початком монтажу перевірте, щоб в упаковці знаходились всі деталі і гвинти. Перед збіркою переконайтеся, що всі компоненти знаходяться в хорошому стані.

Монтаж :

Установка має обов'язково здійснюватися кваліфікованими фахівцями. Обов'язково дотримуйтесь правил техніки безпеки на монтажному майданчику, основним ризиком якого є падіння (втрата рівноваги, зісковзування, ...) Тримайте дітей подалі. Одягніть відповідні засоби індивідуального захисту (ЗІЗ). Суворо дотримуйтесь інструкції з установки і використовуйте рекомендовані інструменти. Недотримання цих інструкцій може призвести до тілесних ушкоджень та серйозної загрози здоров'ю користувачів. Ці інструкції повинні зберігатися протягом всього строку служби виробу. Вони будуть потрібні у разі післяпродажного обслуговування, де Вам необхідно буде повідомити номер, зазначений у переліку

EL Συναρμολόγηση

PL Montaż

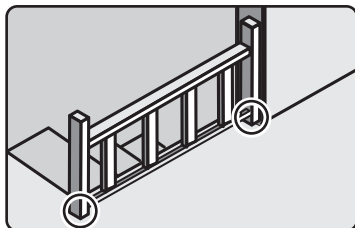
RU Монтаж

UA Збірка

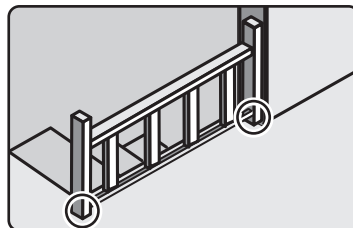
RO Ansamblu

EN Assembly

RO



EN



AVERTIZARE:

Pentru a evita orice risc de basculare a insulei, aceasta produs obiect trebuie fixat/a bine de pardoseala. Verifica,i rezisten,a si soliditatea pardoseala, pentru a va asigura ca acesta poate suporta greutatea produs si poate rezista for,elor generate la nivelul dispozitivelor de fixare. Montarea efectuata gresit poate determina caderea produs si vatamarea grava a persoanelor. În caz de dubii privind instalarea, cere,i sfatul unui comerciant specializat sau contacta,i un profesionist.

*Utiliza,i suruburi, saibe si dibluri adaptate tipului de material al pardoselii dvs. Acestea nu sunt incluse. Pentru a ob,ine recomandari privind suruburile si piesele adaptate pardoselii dvs., adresa,i-va unui comerciant specializat.

Înainte de montare :

Înainte de a începe montarea, verificați dacă toate piesele și șuruburile se află în colet. Asigurați-vă că toate componentele sunt în stare bună înainte de a le monta.

Montare :

Montarea trebuie realizată obligatoriu de persoane calificate. Respectați cu strictețe regulile de securitate pentru orice șantier de montare, principalul risc fiind acela de cădere (pierderea echilibrului, alunecare...) Țineți copiii la distanță. Purtați echipamente de protecție individuale (EPI) adecvate. Respectați cu strictețe instrucțiunile de montare cât și uneltele necesare. Nerespectarea acestor instrucțiuni poate duce la răni și chiar la pericole grave pentru utilizatori. Aceste instrucțiuni trebuie păstrate pe toată durata vieții produsului. Acestea vă vor fi solicitate în caz de SAV când va trebui să indicați numărul piesei trecută în nomenclator.

Warning :

To avoid any risk of toppling of the island, the product must be securely attached to the floor. Check the suitability and the strength of the floor to ensure that the floor can bear the load of the product and withstand the forces put on the securing elements. Improper installation can result in the product falling and cause serious injuries to people. In case of a doubt regarding the installation, ask for advice from a specialised sales assistant or contact a professional.

*Use screws, washers and plugs suited to the type of material of your floor. These are not included. To obtain advice on the screws and fittings suited to your floor, ask a specialised sales assistant.

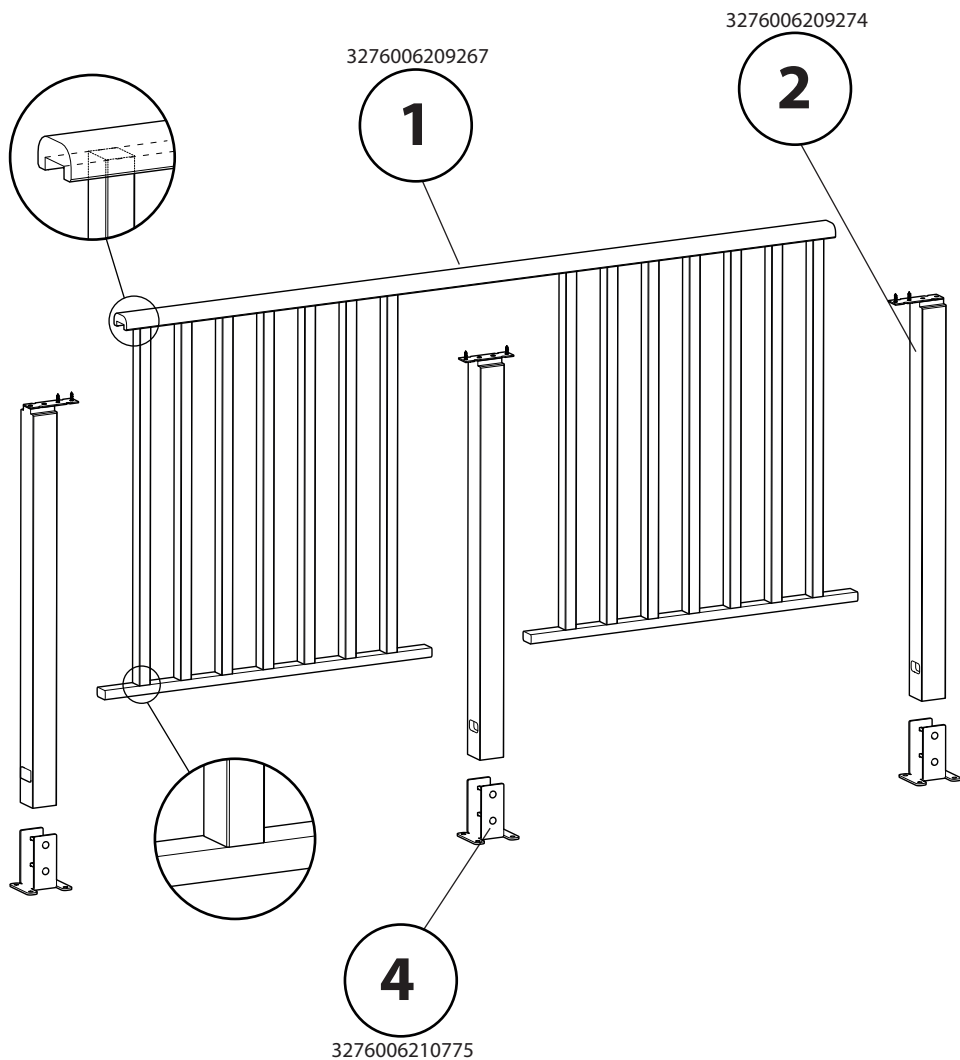
Before setup :

Make sure that all the parts and screws have been included in the package before starting the setup. Check to make sure that all the components are in good condition before starting setup.

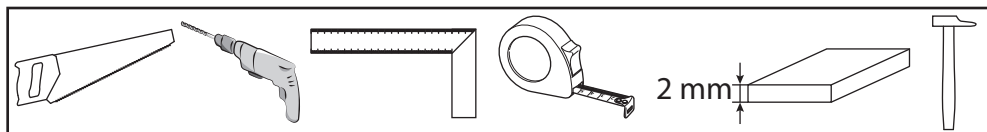
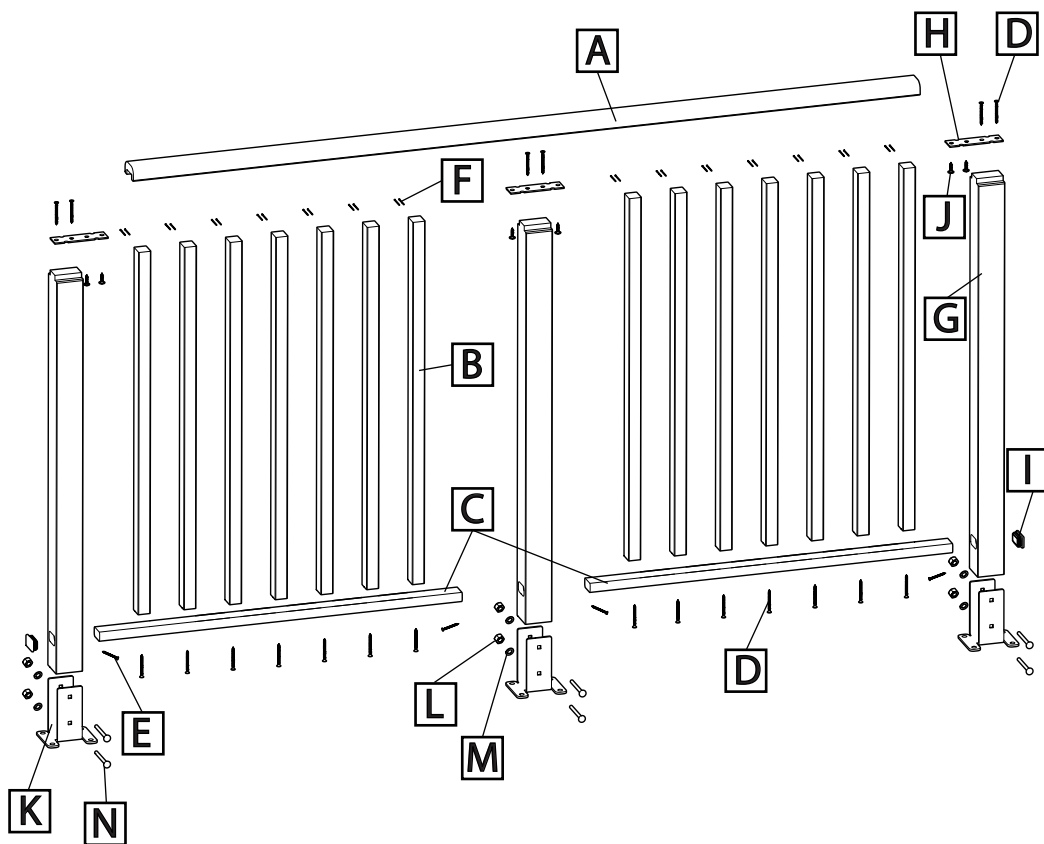
Setup :

Setup must be carried out by qualified individuals. Safety rules must be observed throughout the setup operation, with the major risk being falls (loss of balance, slipping...). Keep children away. Wear suitable personal protective equipment (PPE). Follow closely the setup instructions and tool recommendations. Failure to comply with these instructions may result in body injuries, or seriously endangering the lives of users. Instructions must be kept for the whole duration of the product lifetime. They will be requested for after-sales service where you will need to provide part numbers as indicated in the parts listing.






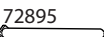
Το προϊόν είναι σύμφωνο με τα πρότυπα/Zgodny z normami/Соответствует стандартам/Відповідає стандартам /Respectă standardele/Compliant with the NF P 01-012 et NF P 01-013



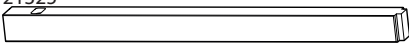
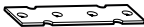



EL Συναρμολόγηση **PL** Montaz **RU** Монтаж
UA Збірка **RO** Ansamblu **EN** Assembly






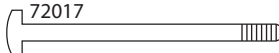
3276006209267

A	21229 	x1
B	21228 	x14
C	21324 	x1
D	72033  Ø5x60	x14
E	72031  Ø4x35	x4
F	72895  Ø1.8x35	x28

3276006209274

G	21325 	x1
H	72300 	x2
I	70022 	x1
D	72033  Ø5x60	x2
J	72281  5x25	x2

3276006210775

K	72546 	x1
L	72017 	x2
M	72356 	x2
N	72017  M8x90	x2

EL Συναρμολόγηση

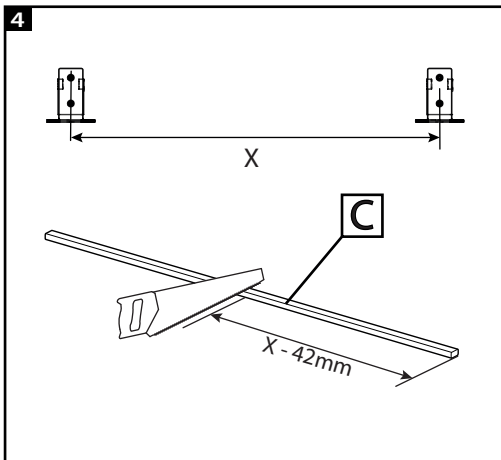
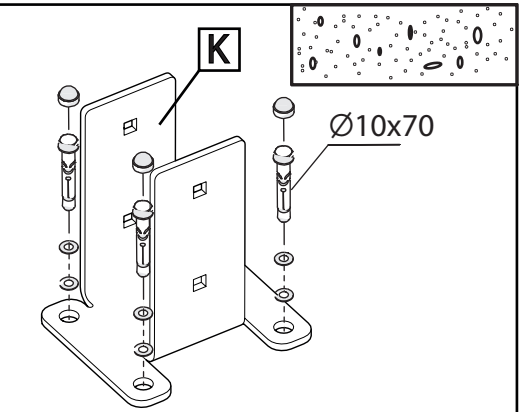
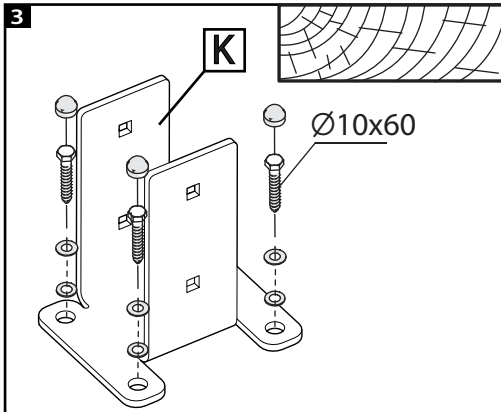
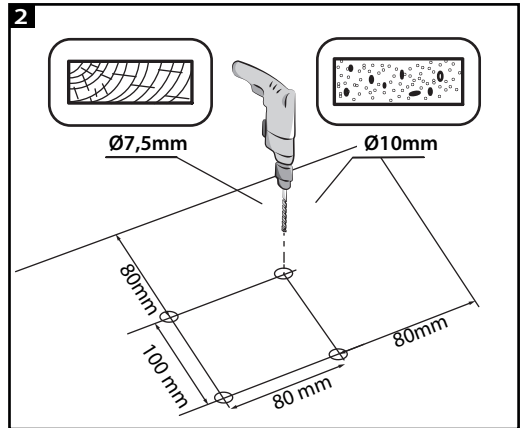
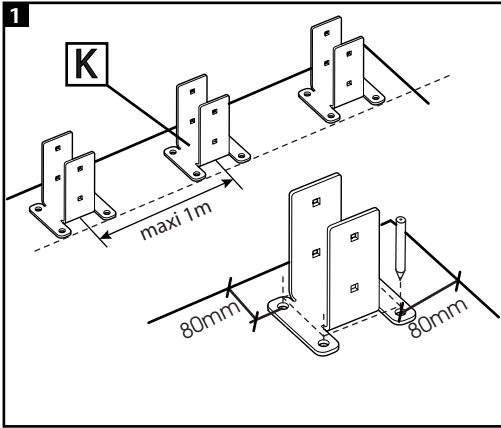
PL Montaz

RU Монтаж

UA Збірка

RO Ansamblu

EN Assembly



EL Συναρμολόγηση

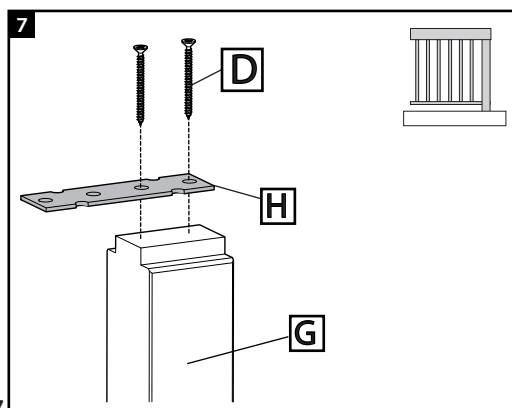
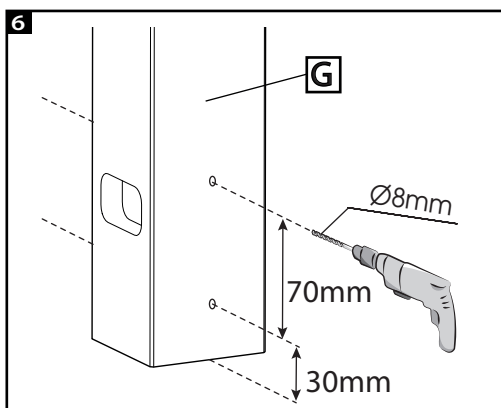
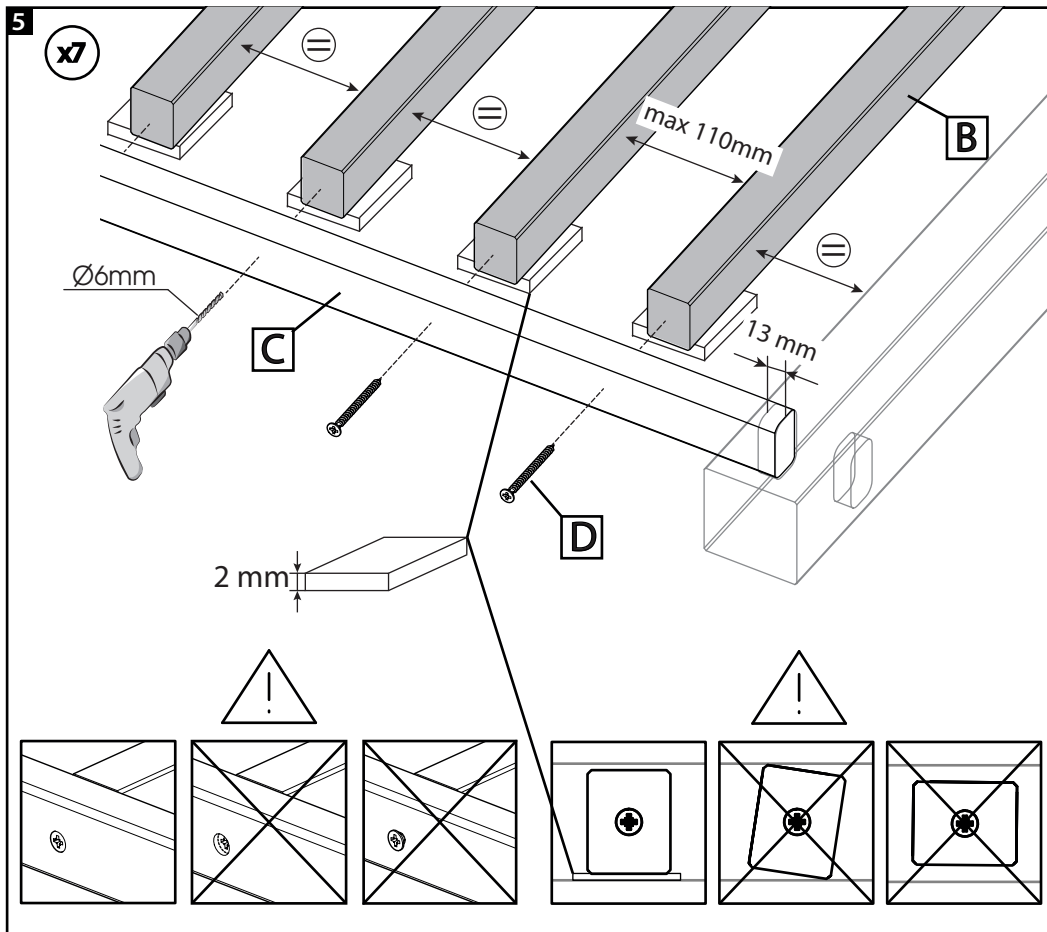
PL Montaż

RU Монтаж

UA Збірка

RO Ansamblu

EN Assembly



EL Συναρμολόγηση

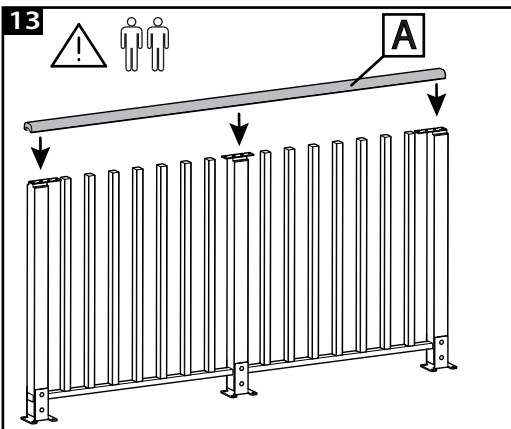
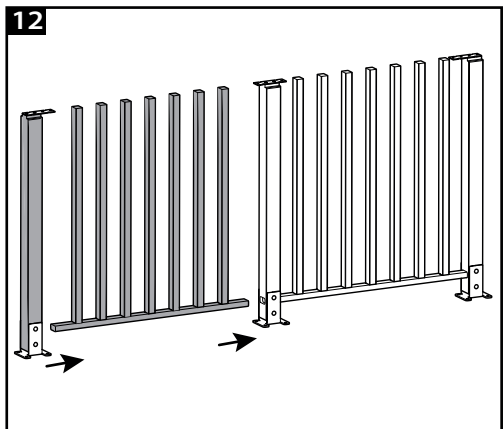
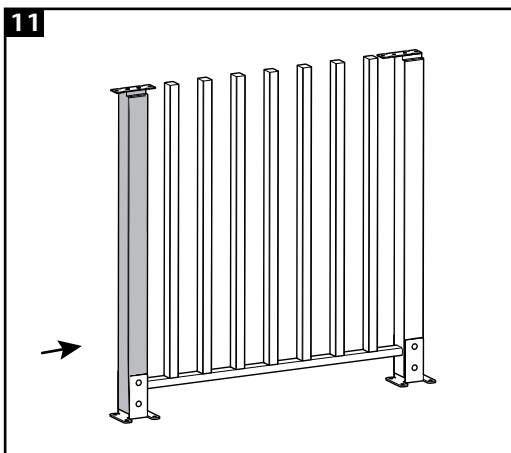
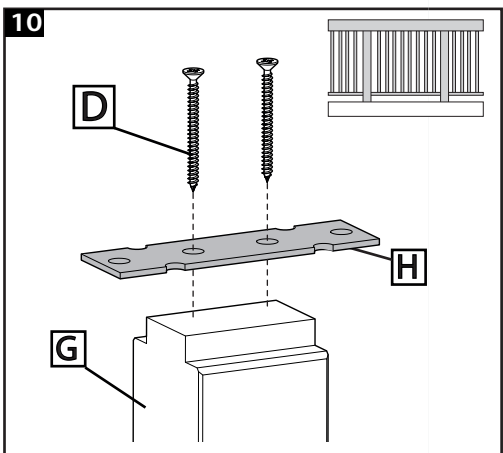
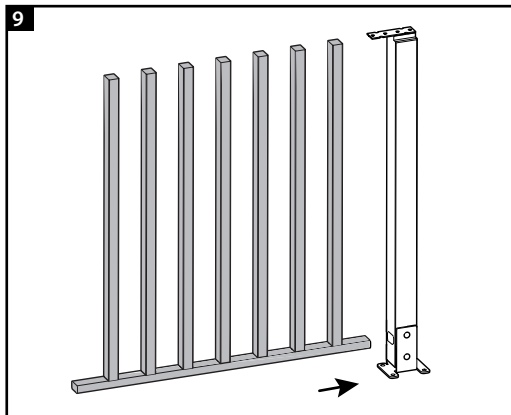
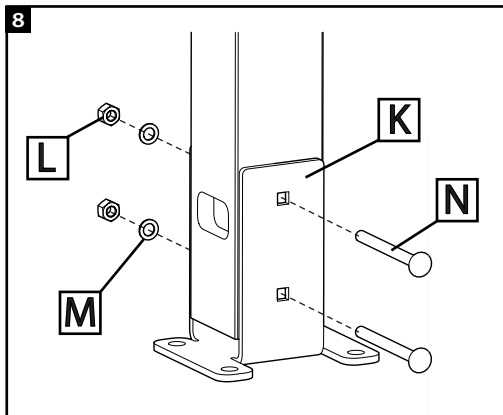
PL Montaż

RU Монтаж

UA Збірка

RO Ansamblu

EN Assembly



EL Συναρμολόγηση

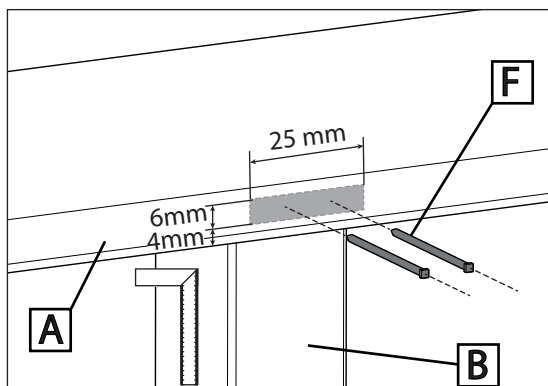
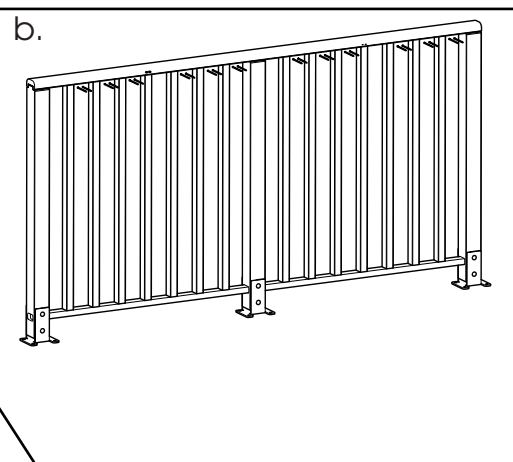
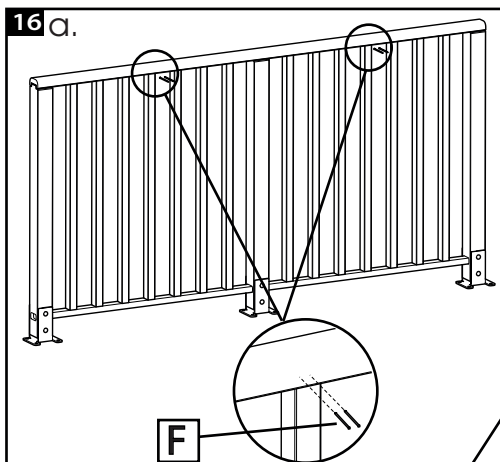
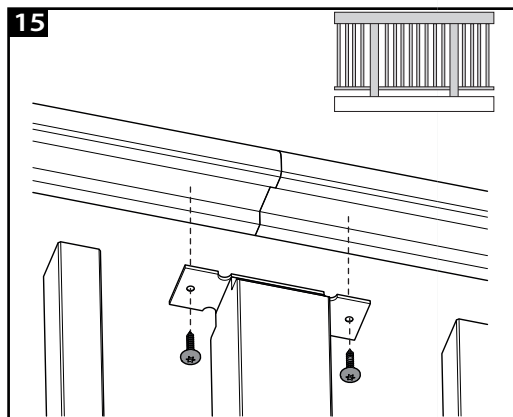
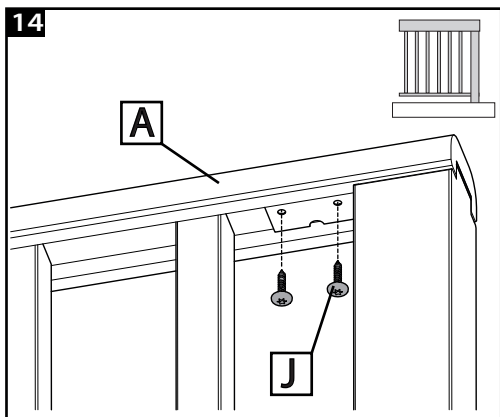
PL Montaz

RU Монтаж

UA Збірка

RO Ansamblu

EN Assembly



EL Συναρμολόγηση

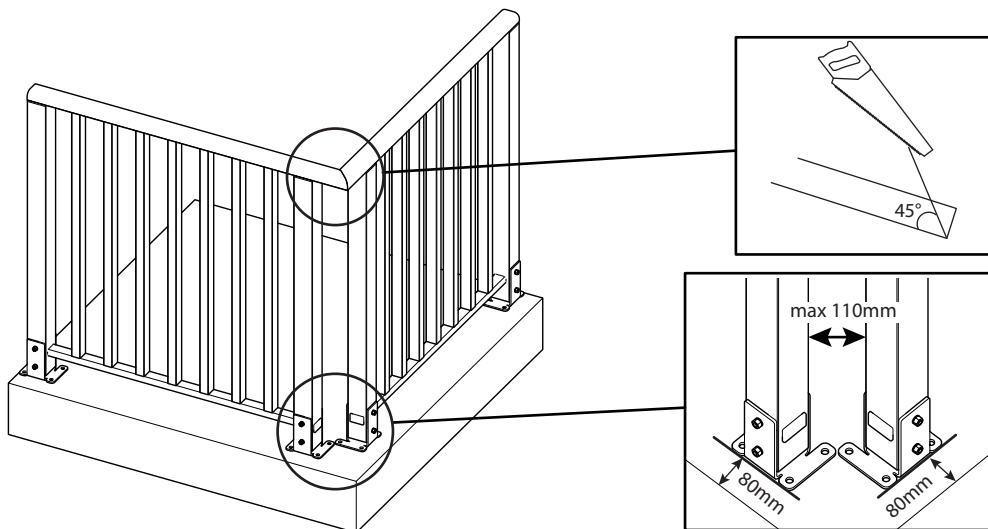
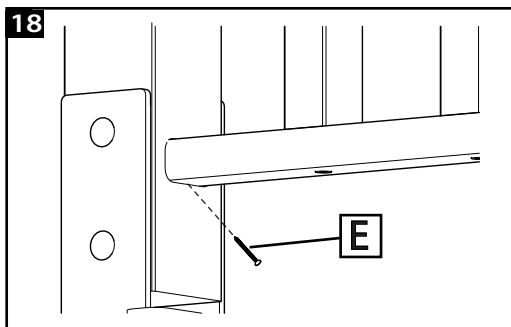
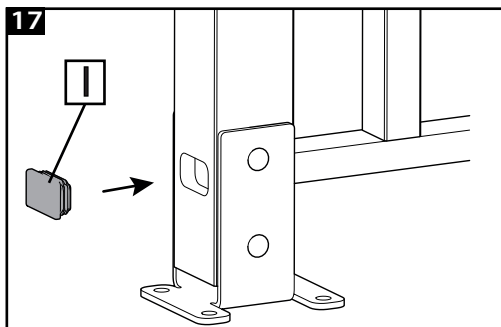
PL Montaz

RU Монтаж

UA Збірка

RO Ansamblu

EN Assembly



EL **χρήσης**

PL **użytkowania**

RU **эксплуатации**

UA **використання**

RO **utilizare**

EN **Use**

EL

Συντήρηση:

Ελέγξτε αν η στερέωση στον τοίχο ή στο έδαφος παραμένει καλή. Βεβαιωθείτε ότι το συναρμολογούμενα εξαρτήματα είναι βιδωμένα σωστά και δεν έχουν καταστραφεί. Ελέγξτε την καλή κατάσταση των εξαρτημάτων. Επισκευάστε ή αντικαταστήστε τα κατεστραμμένα εξαρτήματα. Μη χρησιμοποιείτε επικίνδυνα προϊόντα. Μη κρεμάτε τίποτα πάνω στα προϊόντα.

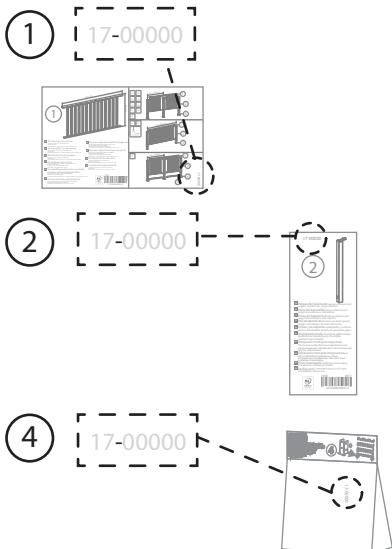


Ρήτρα εγγύησης:

Για οικιακή χρήση. Εγγύηση κατά την κανονική χρήση και σε καμία μετ'αποπώλη του προϊόντος.

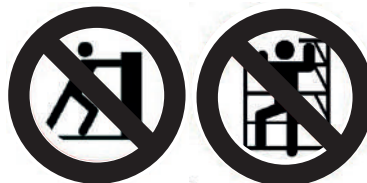
ΣΗΜΑΝΤΙΚΟ! ΚΡΑΤΗΣΤΕ ΤΟ ΓΙΑ ΜΕΛΛΟΝΤΙΚΗ ΑΝΑΦΟΡΑ. ΔΙΑΒΑΣΤΕ ΤΟ ΠΡΟΣΕΚΤΙΚΑ

κωδικός επικοινωνίας για κάθε αίτημα,



Konserwacja:

Sprawdzić, czy uchwyty ścienne i podłogowe są odpowiednio zamocowane. Upewnić się, że połączenia są prawidłowo dokręcone i nie są uszkodzone. Sprawdzić stan poszczególnych elementów. Skorygować lub wymienić uszkodzone części. Nie stosować agresywnych produktów. Niczego nie wieszac na produktach.

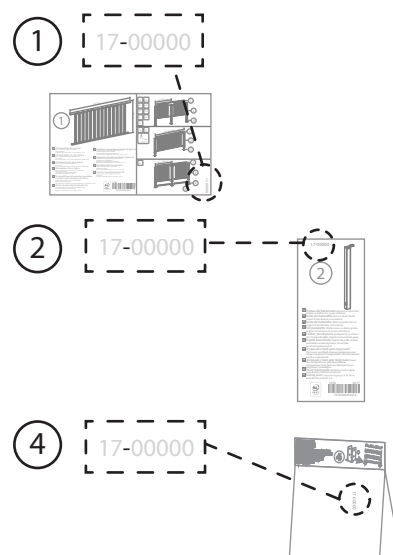


Klauzula gwarancyjna :

Do użytku wewnątrz pomieszczeń. Gwarancja w normalnych warunkach użytkowania, bez modyfikacji produktu.

WAŻNE, PRZECZYTAĆ UWAGA I ZACHOWAĆ NA PRZYSZŁOŚĆ

nr referencyjny, który należy podać przy każdym zapytaniu,



PL

EL **χρήσης**

PL **użytkowania**

RU **эксплуатации**

UA **використання**

RO **utilizare**

EN **Use**

RU

Обслуживание :

Время от времени проверяйте состояние креплений к стене и полу. Убедитесь, что конструкция правильно затянута и не повреждена. Проверяйте состояние элементов. Обработайте или замените поврежденные элементы. Не используйте агрессивные средства. Не вешайте ничего на изделия.

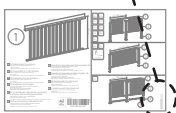


Гарантийная оговорка :

Домашнее использование. Гарантия распространяется при соблюдении условий нормальной эксплуатации, без каких-либо изменений в изделии.

ВАЖНО - СОХРАНИТЬ ДЛЯ ДАЛЬНЕЙШЕГО ИСПОЛЬЗОВАНИЯ: ЧИТАТЬ ВНИМАТЕЛЬНО

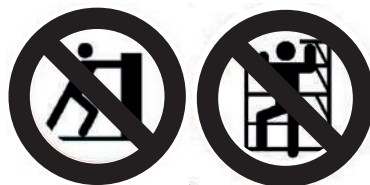
Воспользуйтесь ссылкой, чтобы задать вопрос,



UA

Обслуговування :

Час від часу перевіряйте стан кріплень до стіни і підлоги. Переконайтеся, що конструкція правильно затянута і не пошкоджена. Перевіряйте стан елементів. Обробіть або замініть пошкоджені елементи. Не використовуйте агресивні засоби. Не вешайте нічого на вироби.



Гарантійне застереження :

Домашнє використання. Гарантія поширюється при дотриманні умов нормальної експлуатації, без будь-яких змін у виробі.

ВАЖЛИВО - ЗБЕРЕГТИ ДЛЯ ПОДАЛЬШОГО ВИКОРИСТАННЯ: ЧИТАТИ УВАЖНО

Використайте посилання, щоб поставити питання



EL **χρήσης**

PL **użytkowania**

RU **эксплуатации**

UA **використання**

RO **utilizare**

EN **Use**

RO

Întreținere :

Verificați rezistența în timp a elementelor de fixare pe perete și pe sol. Asigurați-vă că îmbinările sunt strânse corect și că nu sunt deteriorate. Verificați starea elementelor componente. Reparați sau înlocuiți elementele degradate. Nu folosiți produse agresive. Nu atârnați nimic pe produse.

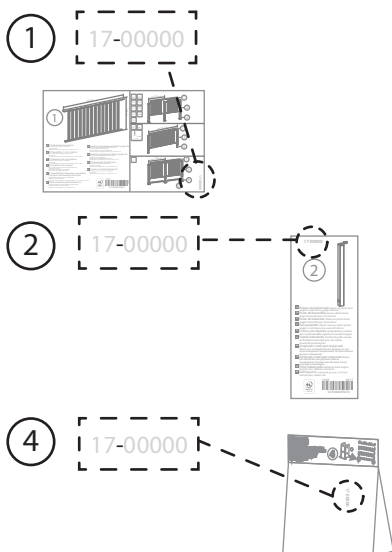


Condiții de garanție :

Uz casnic. Garanție în condiții normale de utilizare și fără să aduceți modificări produsului.

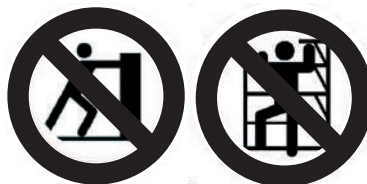
IMPORTANT, A SE PASTRA PENTRU CONSULTAREA ULTERIOARA: CITIȚI CU ATENȚIE

referință pentru a transmite orice solicitare,



Maintenance :

Check the resistance of the wall and floor fasteners over time. Make sure that the assembled parts are tightly held together, and that they are not in a deteriorated condition. Check to make sure that the components are in good condition. Fix or replace deteriorated components. Do not use corrosive agents. Do not hang any objects on these products.

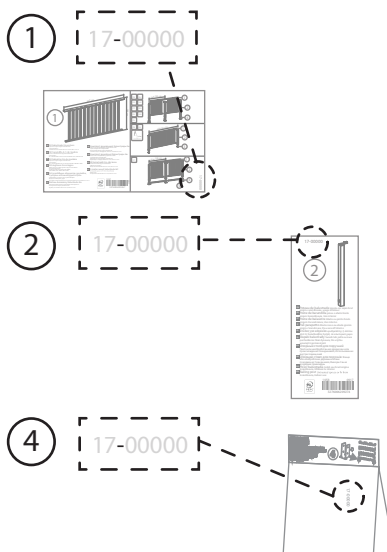


Warranty clause :

Not for use in seaside areas. For home use. Warranty covers normal use conditions, without any alterations to the product.

IMPORTANT, TO BE RETAINED FOR FUTURE REFERENCE: PLEASE READ CAREFULLY

reference to communicate for any request



EN

