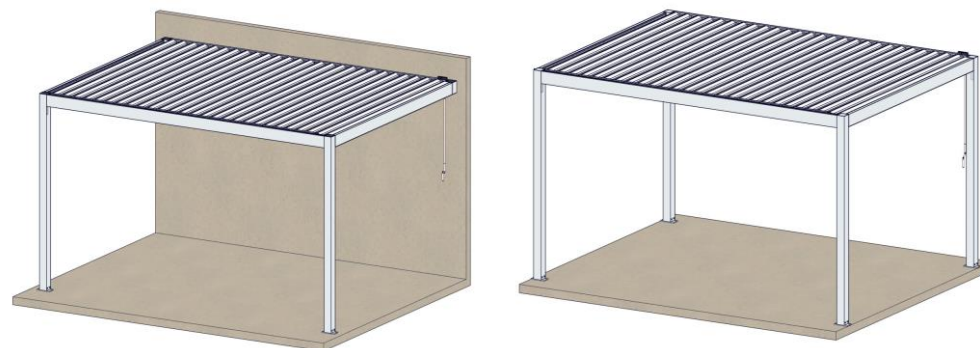


NOTICE TECHNIQUE PERGOLA S 3m08 et 4m13



OUTILS NECESSAIRES :

- 1 jeu de clés Allen (4,5 et 6)
- 1 embout cruciforme PH2
- 1 embout Torx TX20
- 1 perceuse
- foret $\varnothing 3$ et foret selon diamètre des fixations au sol et au mur
- 1 clé plate de 13
- 1 lime
- 1 pistolet Mastic

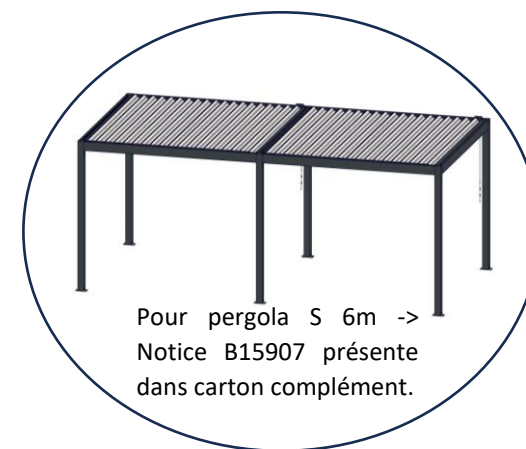
Montage : 2 personnes

Prévoir de la graisse pour y tremper les boulons, vis à tôles et autoperceuses inox au moment de l'installation.

Cela afin de limiter les réactions électrolytiques entre l'aluminium et l'inox.

RAPPEL : les ossatures métalliques en présence de composants électriques doivent être mises à la terre par une entreprise habilitée.

Pour connaître les modalités de garantie et d'entretien, se référer au livret de garantie fourni avec la pergola.




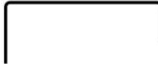






us nos emballages sont recyclables, consignes de tri à l'extérieur du colis »





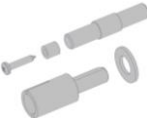








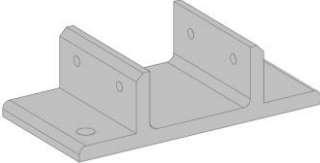
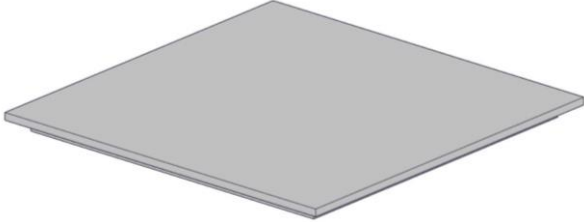
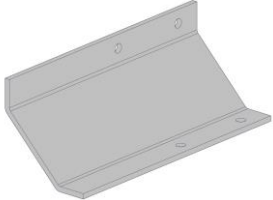

COMPOSANTS

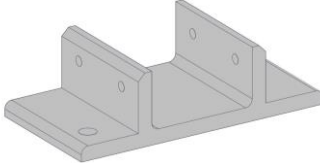


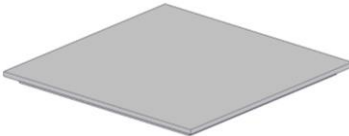
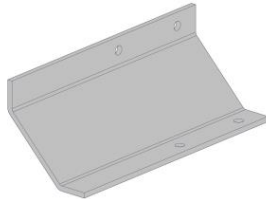

Avant de procéder aux différentes phases de montage, contrôler que tous les composants soient présents en se référant à la liste et vérifier qu'aucun élément ne soit endommagé. Toute réclamation sur des défauts d'aspect constatés après montage sera refusée.

Repère	Composant	Quantité				Représentation
		Murale		Autoportante		
		3m08	4m13	3m08	4m13	
1	Traverse arrière 150x98	1				
2	Traverse avant 150x98	1				
3	Longeron 150x98	2				
13G	Poteau gauche 100x100	1		2		
13D	Poteau droit 100x100	1		2		
5	Lame + joint	19	26	19	26	
6	Départ lame 82x32	2				
7	Réglette 20x10	1				
8	Blocage lame 30x15	1				
9	Manivelle treuil	1				
24	Tendeur (Rond Ø10)	1				

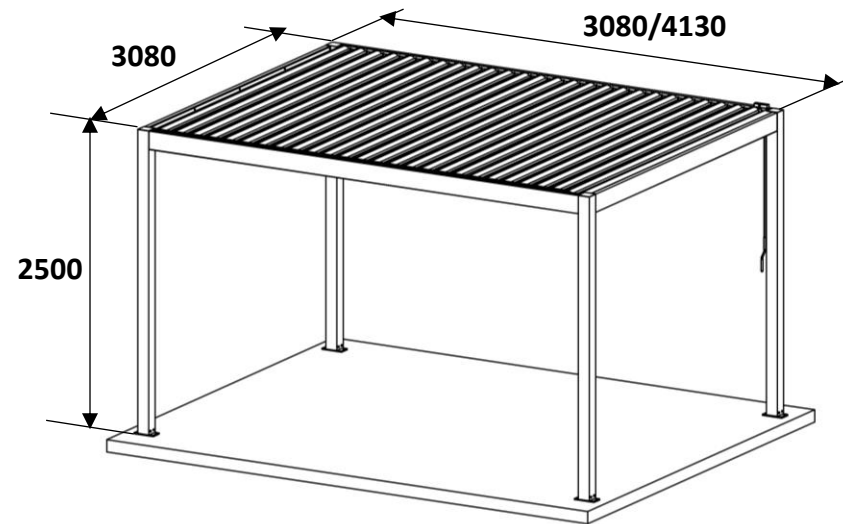
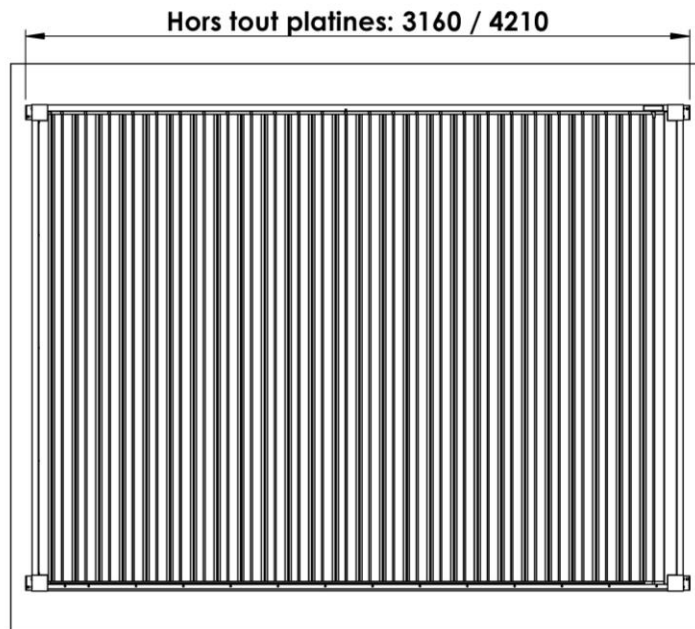
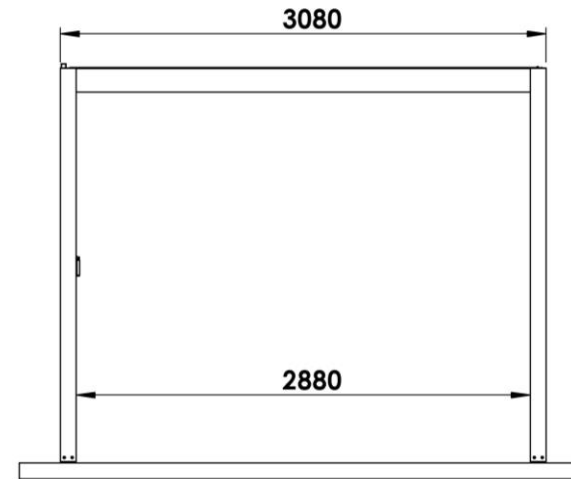
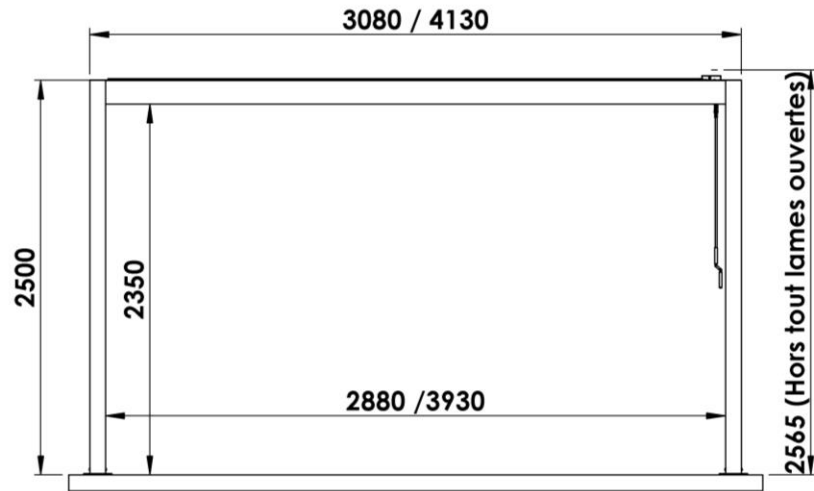
CARTONS

Repère	Composant	Quantité	Représentation
	CARTON PERGOLA	1	
11	Fixation treuil	1	
12	Bouchon treuil	1	
SAB08028	Sachet treuil (1 treuil + axe avec vis + cardan + embase aimantée + 4 vis FHC M6x25 + 2 écrous M6 + bouchon)	1	
SASB14432B	Sachet fixation cadre (4 éclisses + 8 vis CHC M8x35 + 8 écrous M8)	2	
SAB03280	Sachet axe carré (1 axe carré + 1 axe rond inox + 1 vis tôle TCB 4.8x25+ 1 rondelle nylon + 1 entretoise Ø5.2/10 lg10)	1	
SAB07363	Sachet 5 axes ronds lames	10	
SAB07364	Sachet 5 entretoises Ø5.2/10 lg10 + 5 vis tôle TCB 4.8x25	5	
152	Sachet 6 vis BHC M5x8	1	
165	Sachet 5 vis autoperceuses TCB Ø4.2x13	3	
189	Cartouche mastic d'étanchéité	1	
63	Sachet lame tendeur 2 vis HC M5x30 + 4 paliers + 2 entretoises	1	

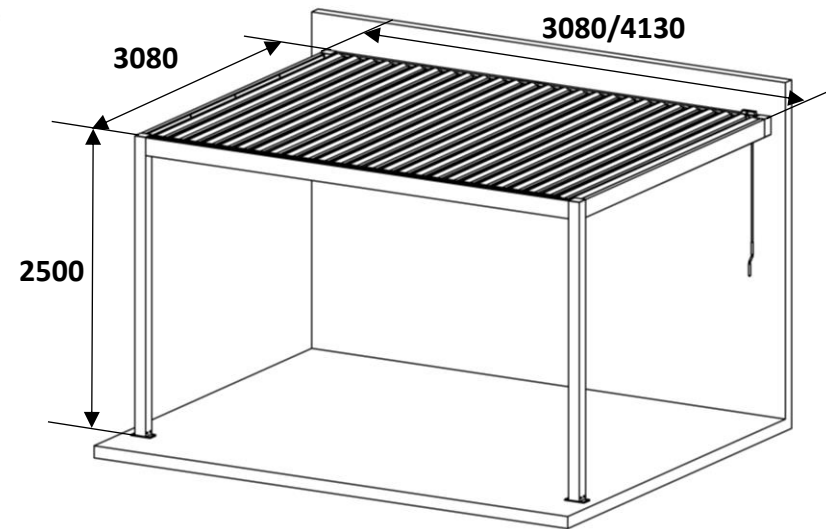
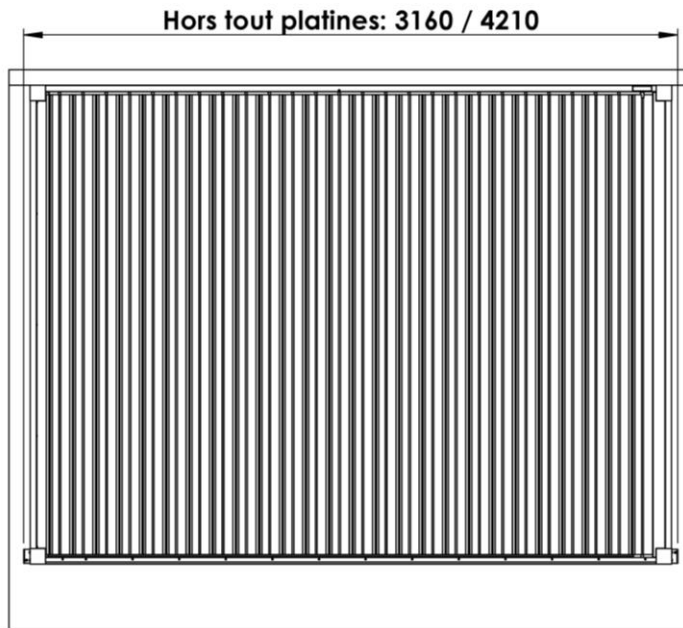
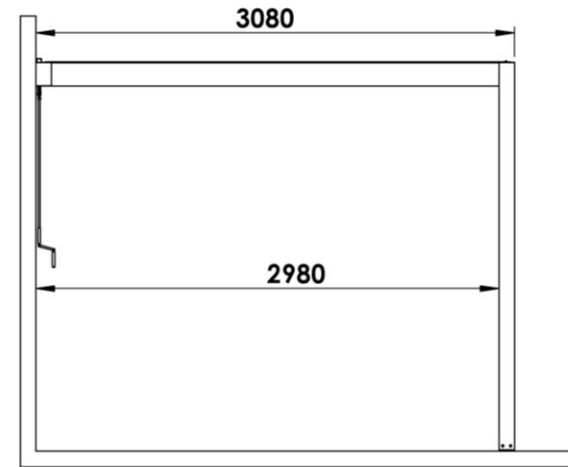
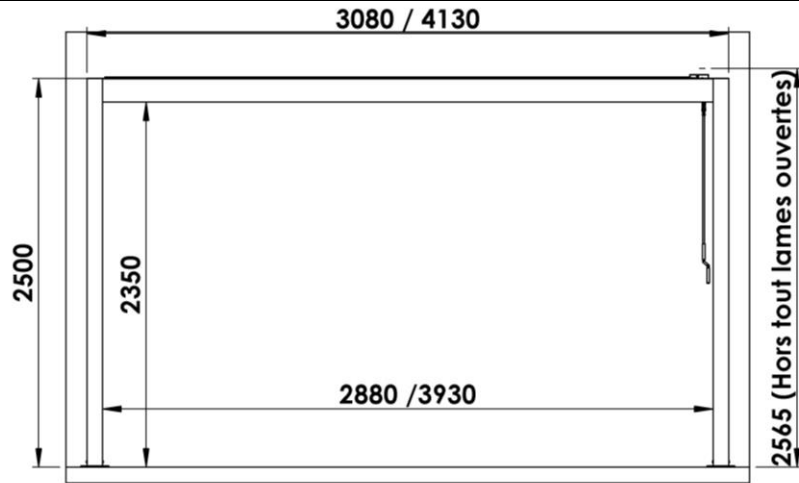
Repère	Composant	Quantité		Représentation
		Murale	Autoportante	
	CARTON PERGOLA AUTOPORTANTE	/	1	
10	Platine basse		4	
SB07295A	Bouchon poteau		4	
16	Renfort poteau		4	
SAB04093	Sachet 8 vis BHC M8x20		4	

Repère	Composant	Quantité		Représentation
		Murale	Autoportante	
	CARTON PERGOLA MURALE	1	/	
10	Platine basse		2	
4G	Poteau mural gauche 100x100		1	
4D	Poteau mural droit 100x100		1	
18	Bouchon poteau		6	
16	Renfort poteau		2	
SAB04093	Sachet 8 vis BHC M8x20		3	

Dimensions standards autoportante



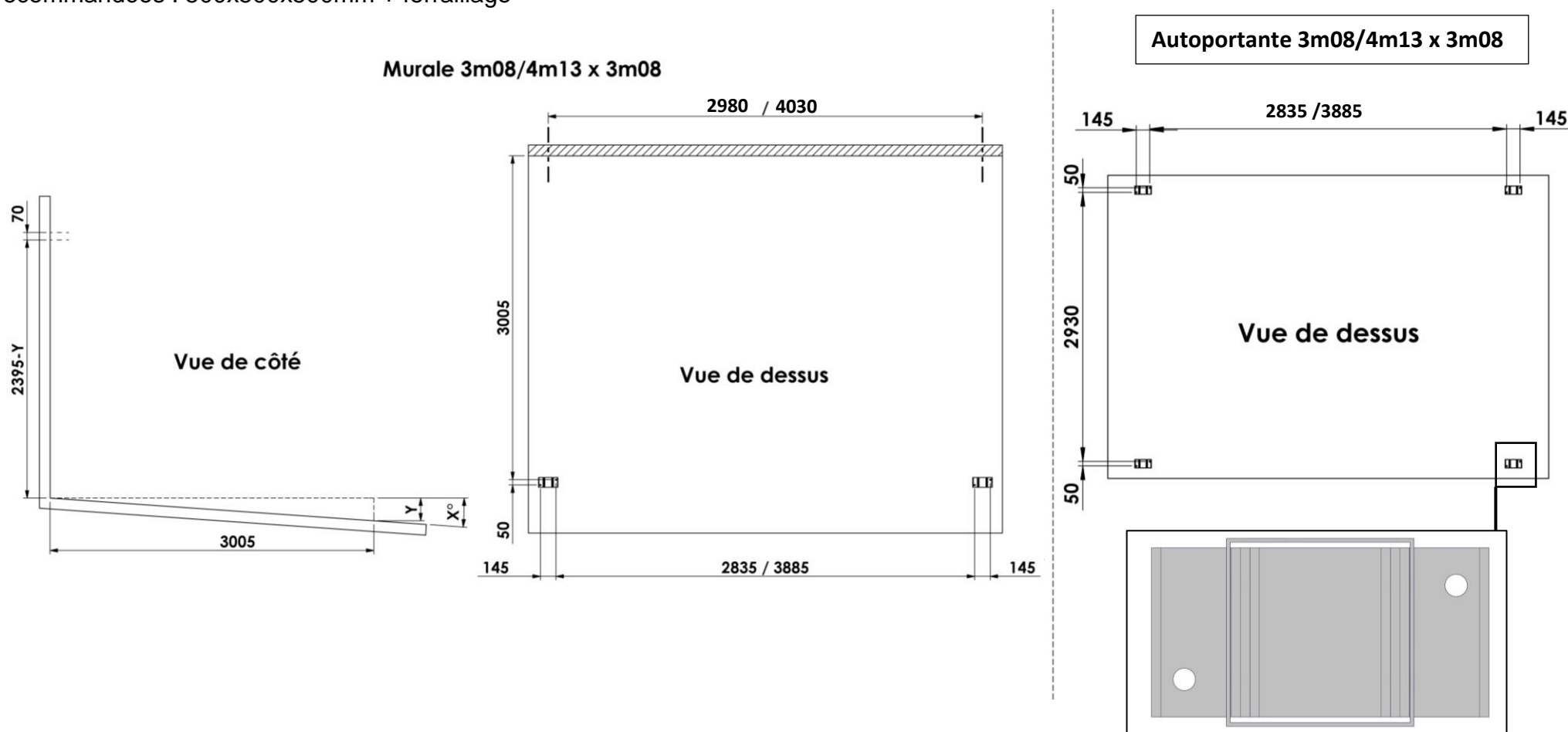
Dimensions standards murale



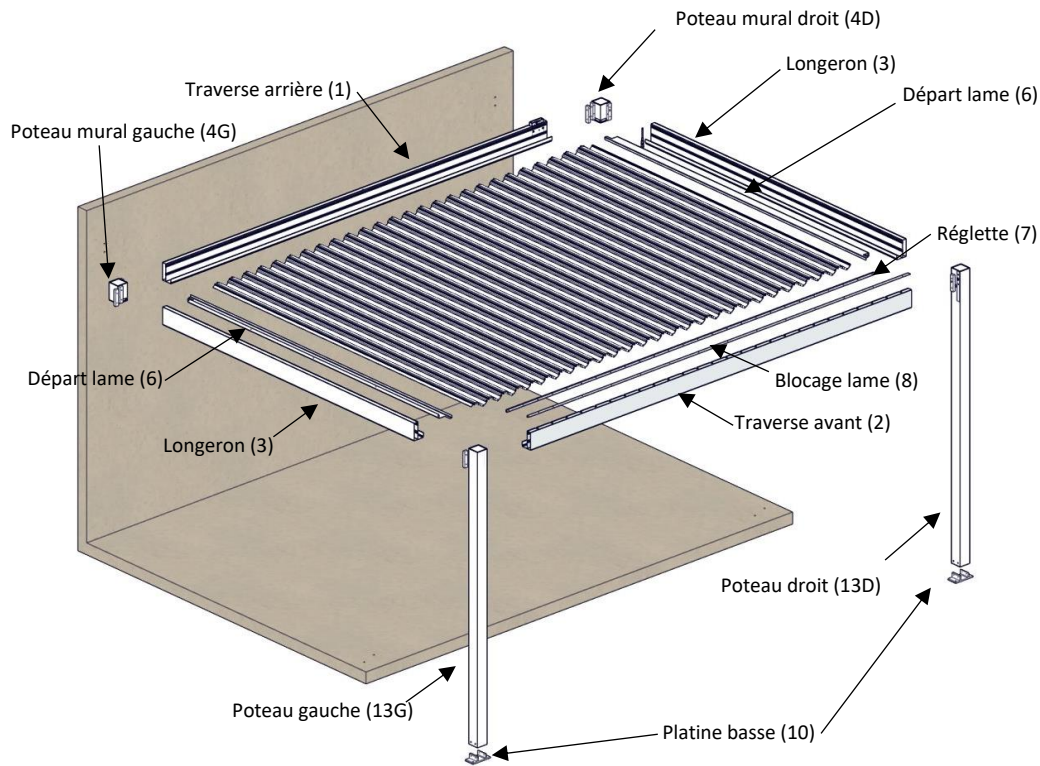
IMPLANTATION DE LA PERGOLA

ATTENTION,

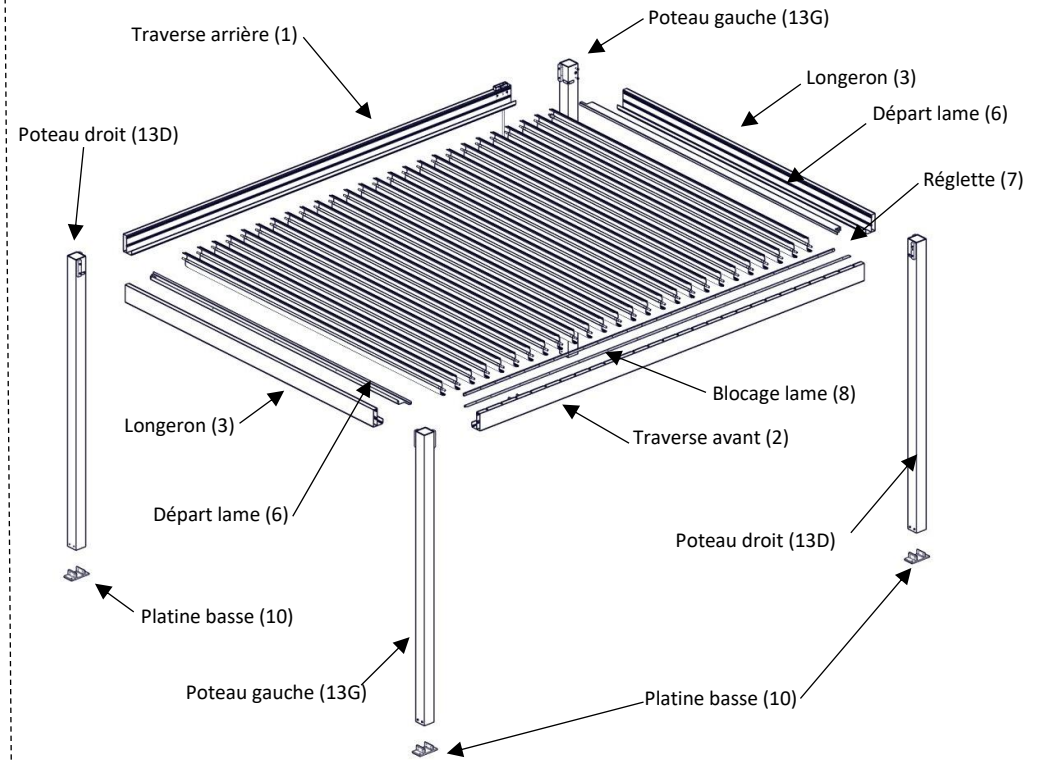
- les éléments de fixation au sol et au mur ne sont pas fournis, ils doivent être choisis en fonction de la nature de votre sol et de votre mur. (Trous Ø12 prévus dans platines basses et dans les poteaux muraux)
- si la pergola est exposée directement aux intempéries (pas de dessous de toit par exemple) prévoir une étanchéité entre le mur et la pergola par un solin en tôle ou un joint d'étanchéité. (Non fourni)
- En l'absence de dalle béton au sol, réaliser des plots béton au niveau de chaque poteau pour pouvoir fixer les platines. Dimensions minimales recommandées : 500x500x500mm + ferrailage



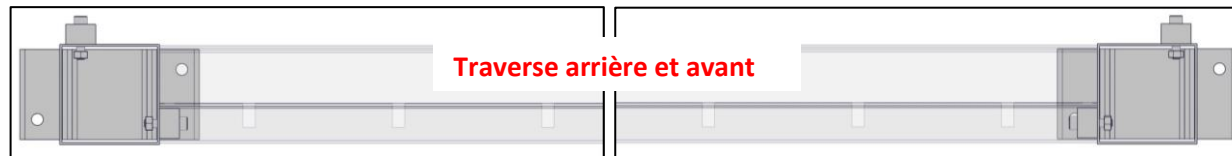
Pergola murale



Pergola autoportante



Les platines basses (10) doivent être mises dans le sens de la longueur !



Montage de la structure

1/ Préparer les poteaux

1-1 Mettre en place les éclisses sur les poteaux

Fixer les éclisses de fixation cadre et les renforts **SB14130B** sur les poteaux (**Rep.13G et 13D**) à l'aide de la clé plate de 13 et une clé Allen de 6.

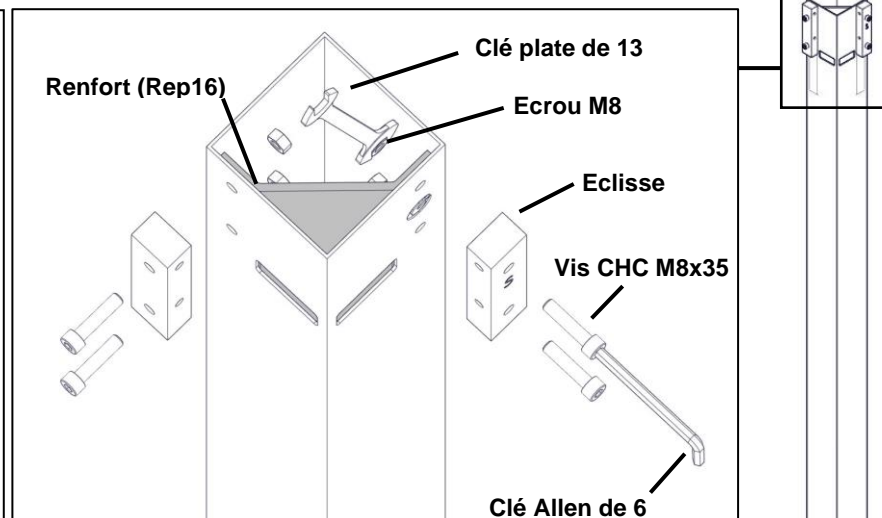
Visserie nécessaire : SASB14432B

- 16 vis CHC M8x35
- 16 écrous M8

Outils nécessaires :

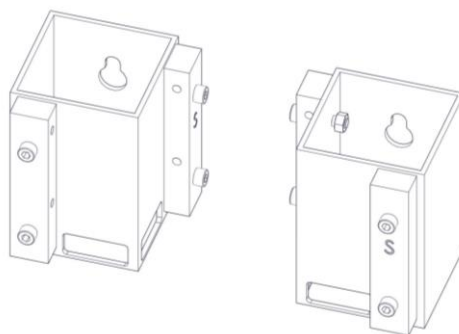
- Clé plate de 13
- Clé Allen de 6

Astuce de montage : Dé filmer uniquement les extrémités des poteaux

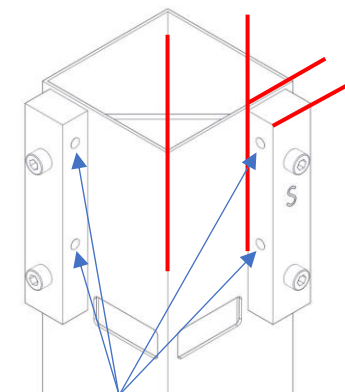


Idem pour les poteaux muraux « sans les renfort »

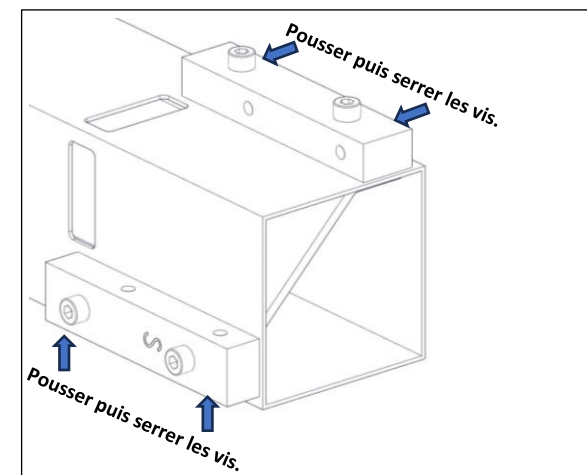
(Rep 4G et 4D)



Assurez-vous que les éclisses soient **parfaitement parallèles** au poteau.



Trous vers l'intérieur et en haut du poteau



Etape importante qui assurera l'équerrage parfait du cadre !

1-2 Mettre en place les platines basses sur les poteaux

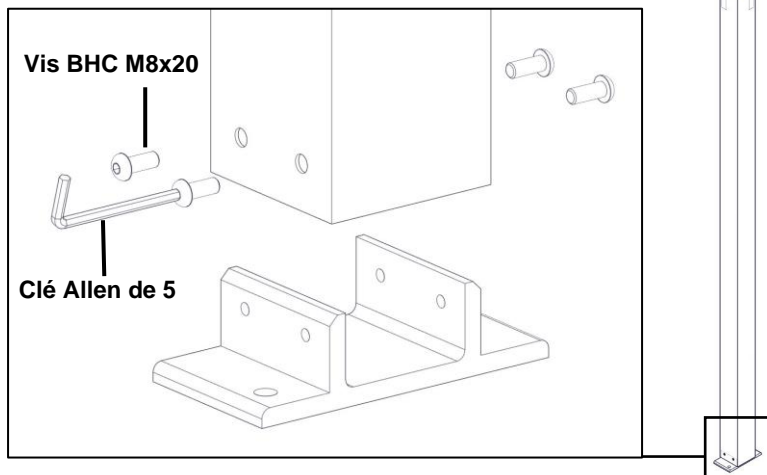
Fixer les platines basses (**Rep.10**) sur les poteaux (**Rep.13G et 13D**) à l'aide d'une clé Allen de 5.


Visserie nécessaire : **SAB04093**

- 4 vis BHC M8x20 / poteau

Outils nécessaires :

- Clé Allen de 5



 Retourner le boîtier « vis au-dessus » pour faciliter la mise en place des vis dans les écrous.

2/ Préparer la traverse arrière

2-1 Prémonter l'ensemble treuil

Mettre en place le treuil dans la fixation treuil (**Rep.11**) à l'aide d'une clé Allen de 4.

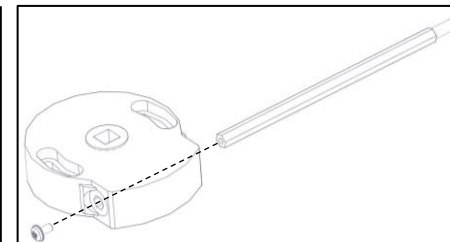
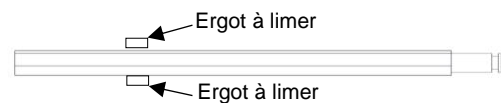
Visserie nécessaire : **SAB08028**

- 2 vis FHC M6x25
- 2 écrous M6


Outils nécessaires :

- Clé Allen de 4

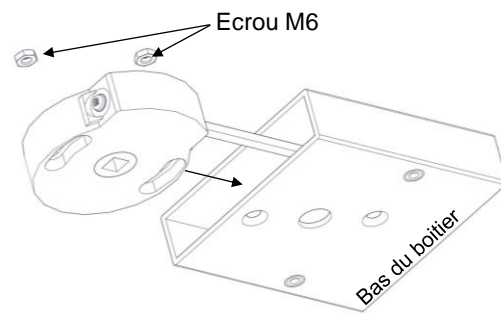
ATTENTION : l'axe de manœuvre peut comporter 2 ergots sur la partie supérieure qu'il faut limer avant sa mise en place.



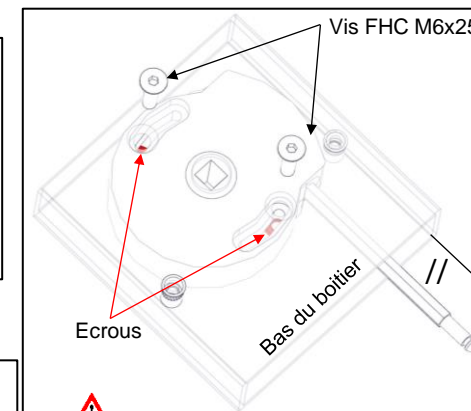
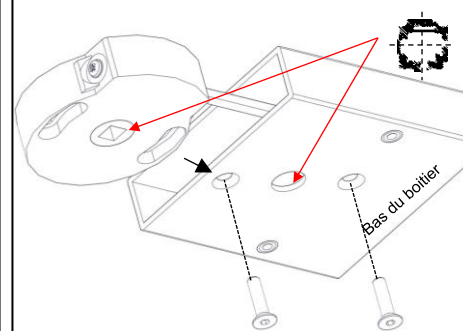
ATTENTION


 Au sens du treuil et du boîtier !

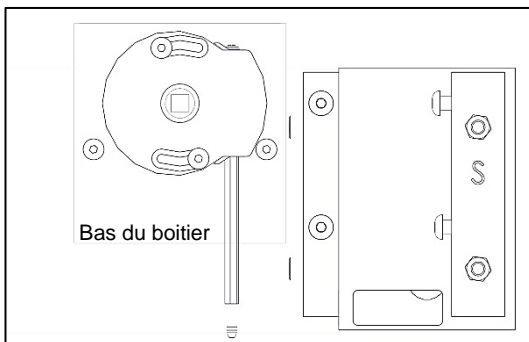
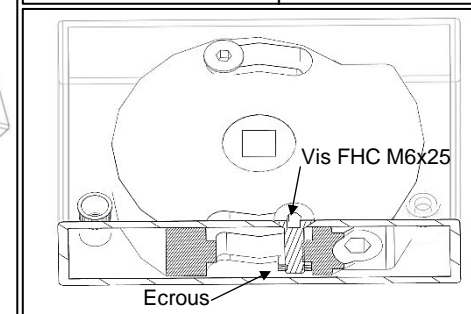
Positionner les 2 écrous dans les rainures du treuil et insérer l'ensemble dans le boîtier



L'axe carré doit être au centre du trou



 L'axe doit être parallèle au boîtier



B15651-0624

2-2 Assembler la traverse arrière

2-2-1 Version autoportante :

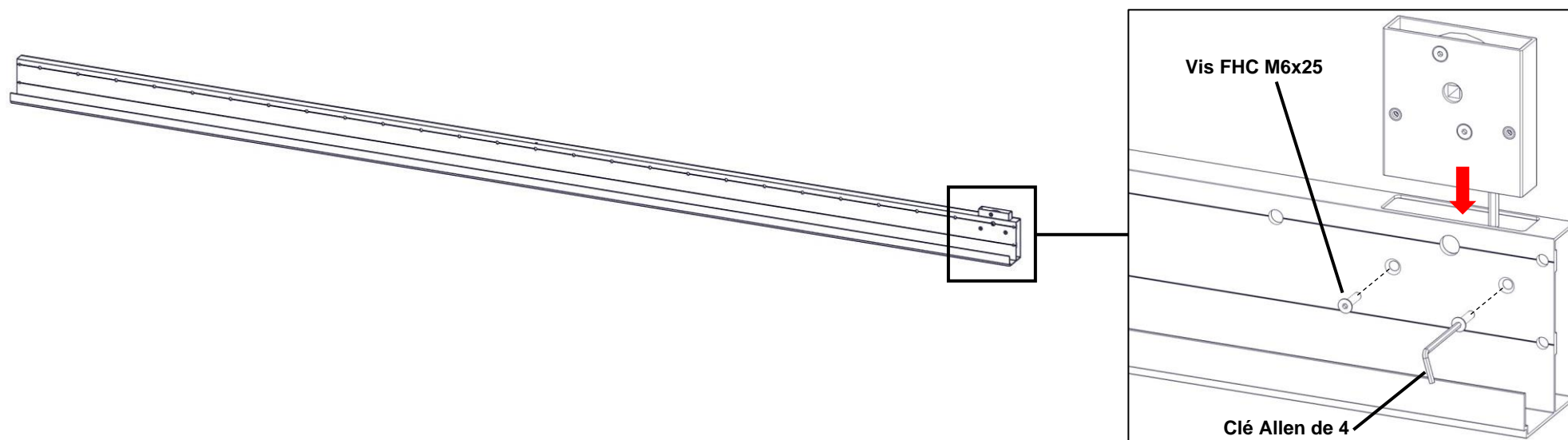
Fixer l'ensemble treuil (**SAB08028**) sur la traverse arrière (**Rep1**) à l'aide d'une clé Allen de 4.

Visserie nécessaire : SAB08028

- 2 vis FHC M6x25

Outils nécessaires :

- Clé Allen de 4



B15651-0624

2-2-2 Version murale :

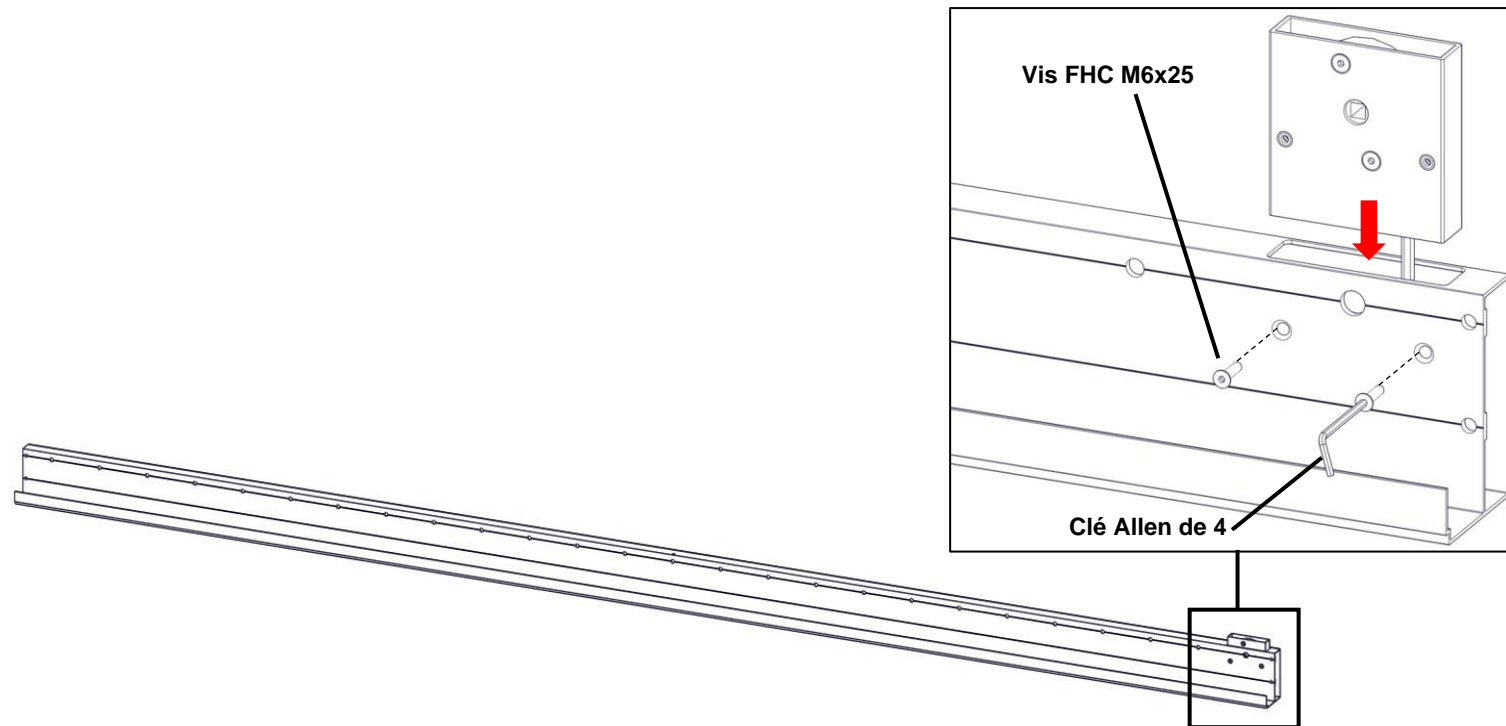
Fixer l'ensemble treuil (**SAB08028**) sur la traverse arrière (**Rep1**) à l'aide d'une clé Allen de 4.

Visserie nécessaire : SAB08028

- 2 vis FHC M6x25

Outils nécessaires :

- Clé Allen de 4



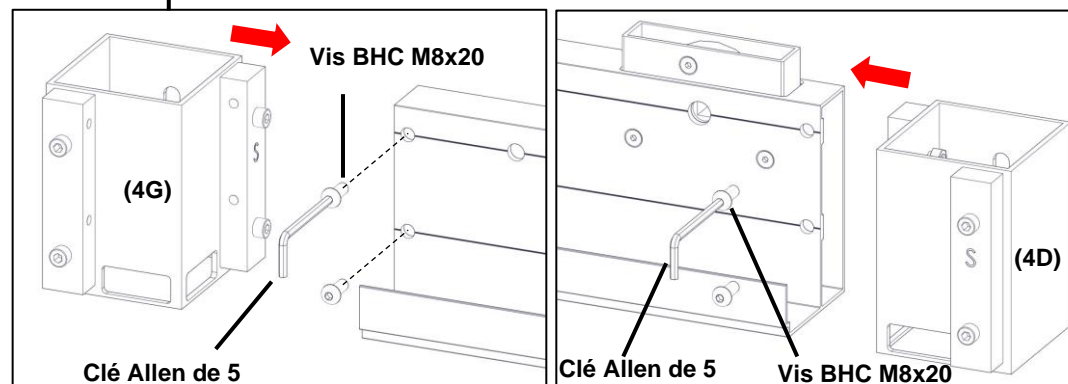
Fixer les poteaux muraux (**Rep.4G et Rep.4D**) sur la traverse arrière (**Rep.1**) à l'aide d'une clé Allen de 5.

Visserie nécessaire : SAB04093

- 4 vis BHC M8x20

Outils nécessaires :

- Clé Allen de 5

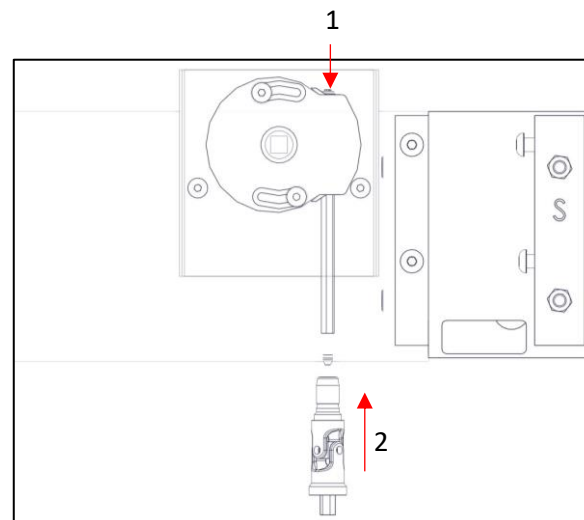
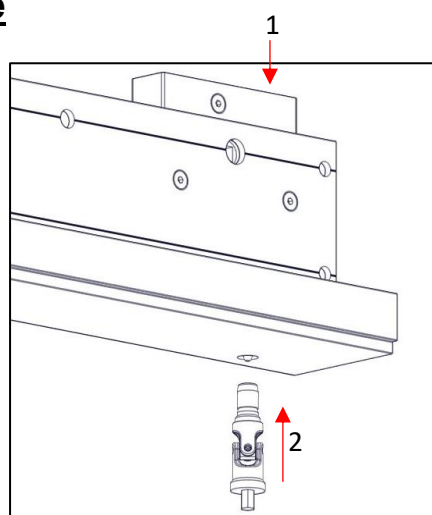


2-3 Monter l'axe de manœuvre

- Maintenir la vis de l'axe et Clipper le cardan.

Outils nécessaires :

- Embout cruciforme

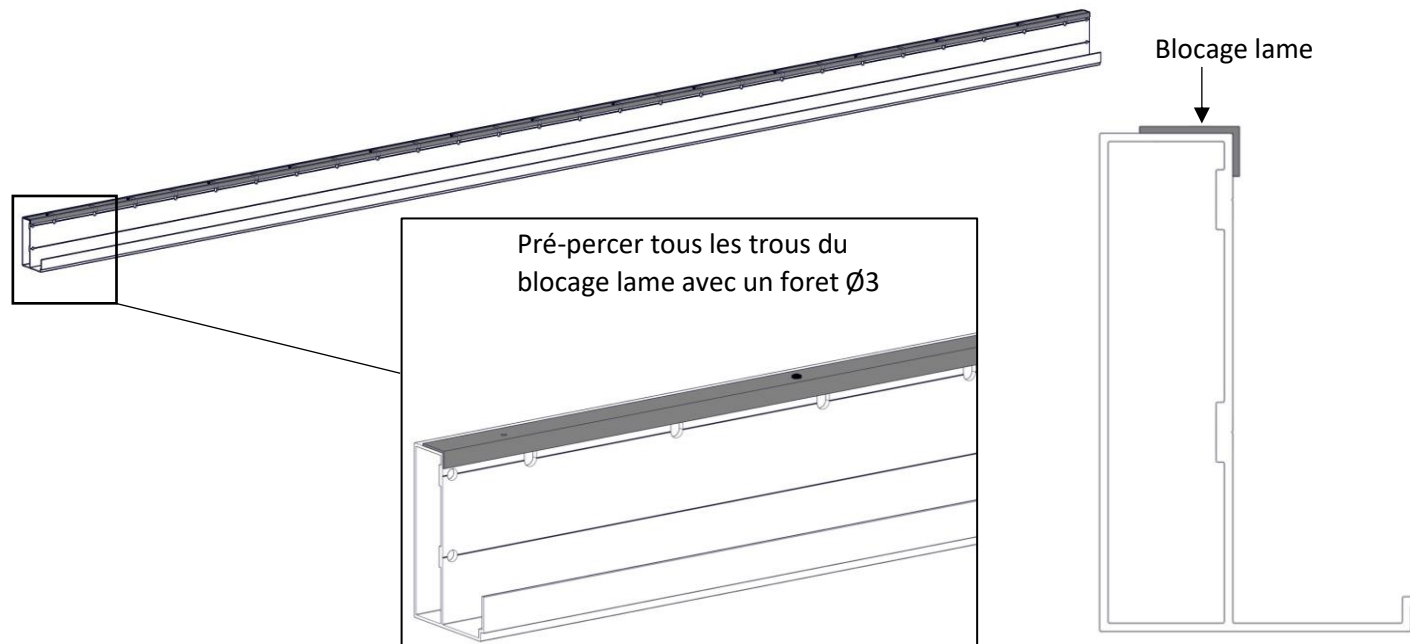


3/ Préparer la traverse avant

Présenter le blocage lame (Rep.8) sur la traverse avant (Rep.2) et pré-percer celle-ci avec un foret Ø3.

Outils nécessaires :

- Perceuse + foret Ø3



4/ Préparer les longerons

Fixer les départ lames (**Rep.6**) sur les longerons (**Rep.3**) à l'aide d'une clé Allen de 3.

ATTENTION

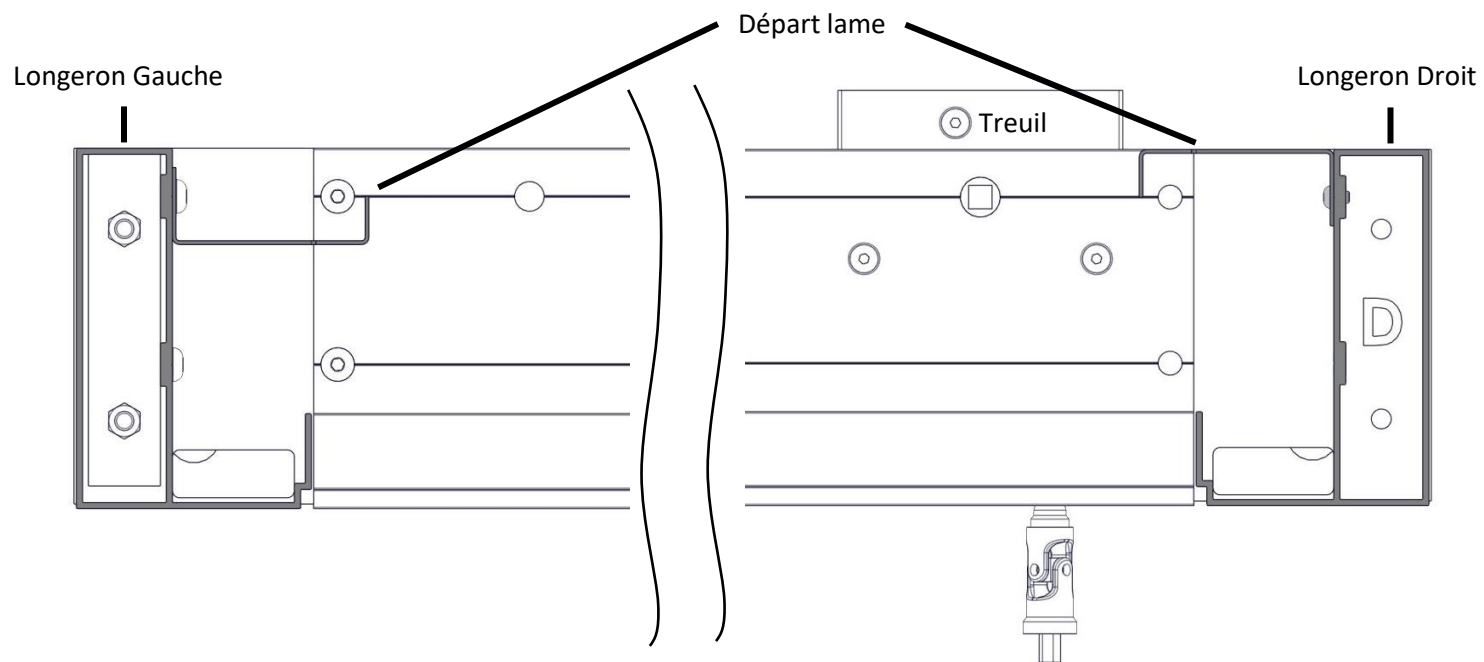
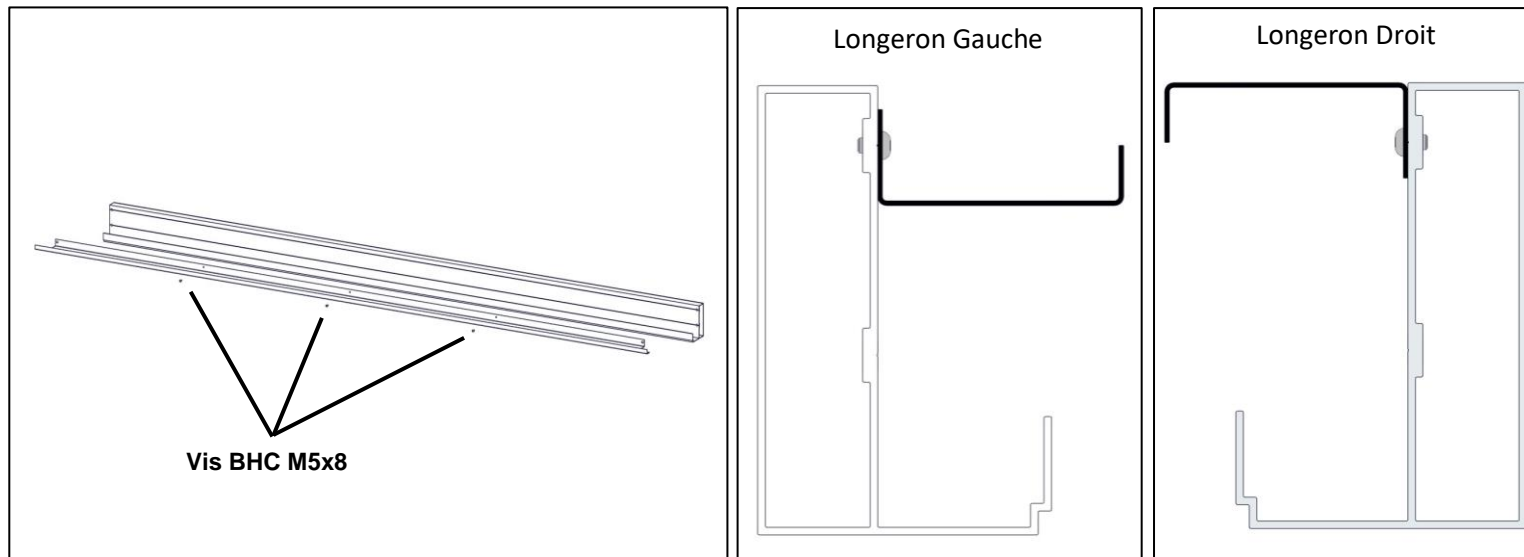
 **au sens du départ lame**

Visserie nécessaire : 152

- 6 vis BHC M5x8

Outils nécessaires :

- Clé Allen de 3

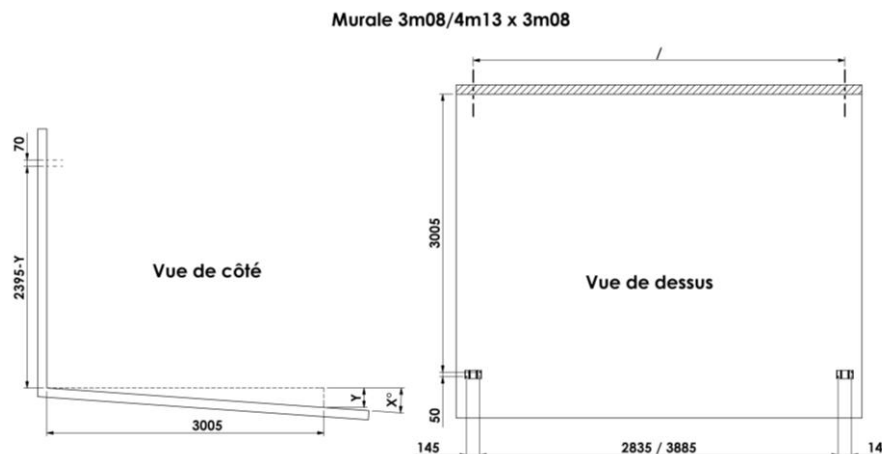


5/ Version murale (Voir page 19 pour la version autoportante)

5-1 Tracer les fixations suivant l'implantation

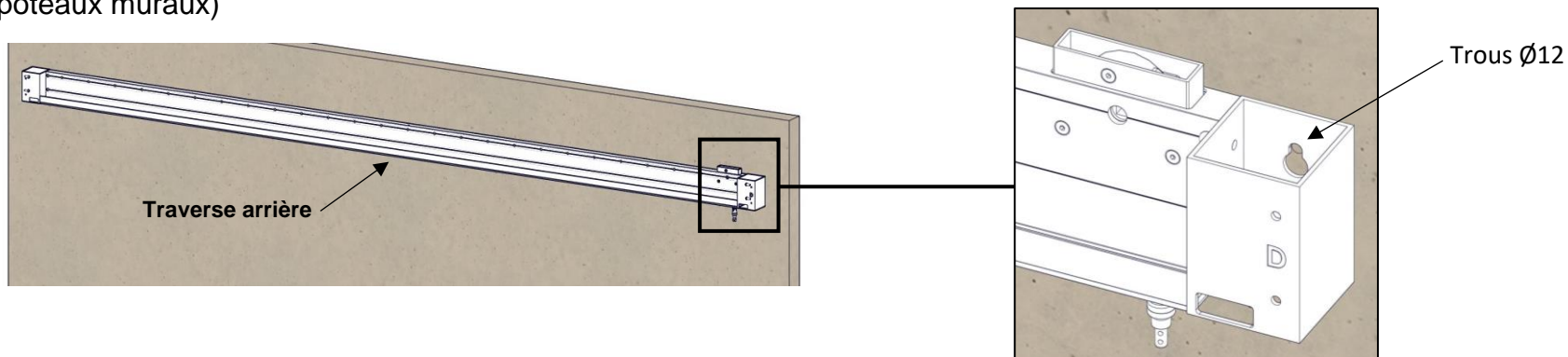
Tracer les fixations et percer selon la nature de votre mur.

(Les éléments de fixation au mur ne sont pas fournis, ils doivent être choisis en fonction de la nature de votre mur. Trous Ø12 prévus dans les poteaux muraux)

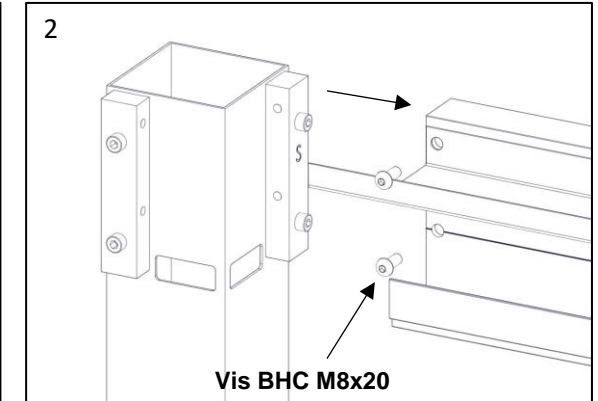
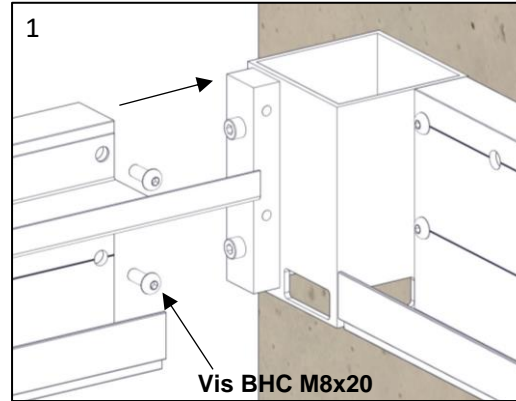
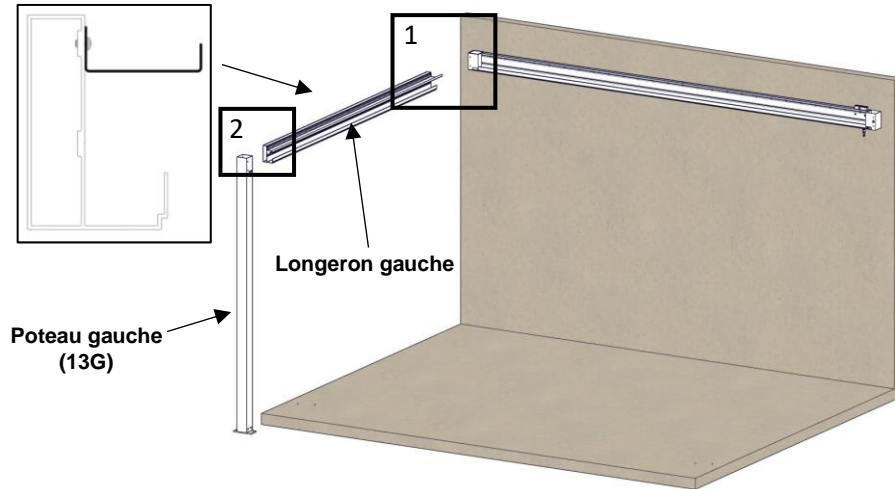


5-2 Fixer la traverse arrière au mur

(Les éléments de fixation au mur ne sont pas fournis, ils doivent être choisis en fonction de la nature de votre mur. Trous Ø12 prévus dans les poteaux muraux)



5-3 Mettre en place le longeron et poteau gauche



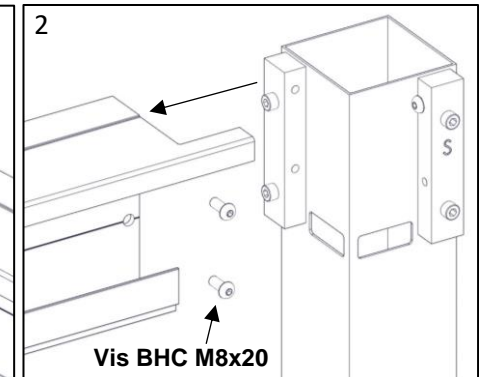
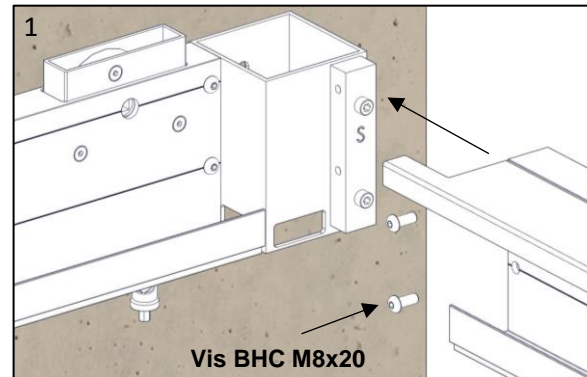
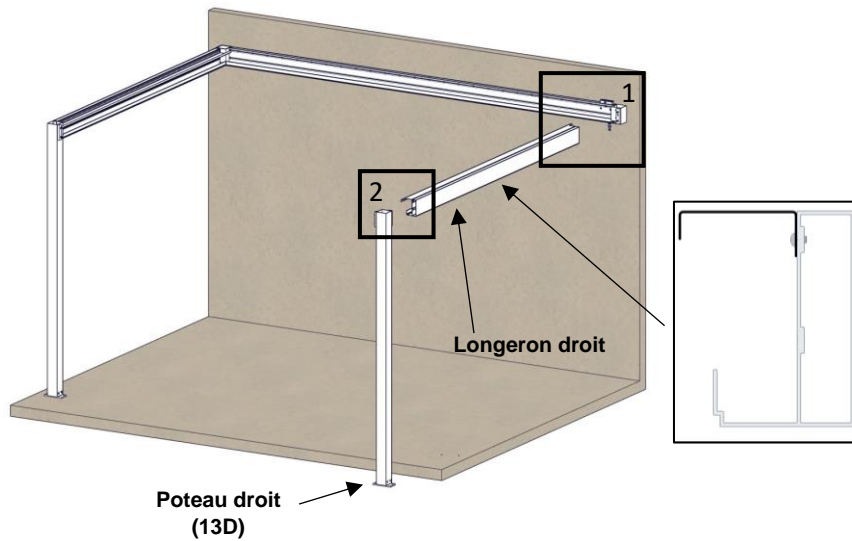
Visserie nécessaire : SAB04093

- 4 vis BHC M8x20

Outils nécessaires :

- Clé Allen de 5

5-4 Mettre en place le longeron et poteau droit



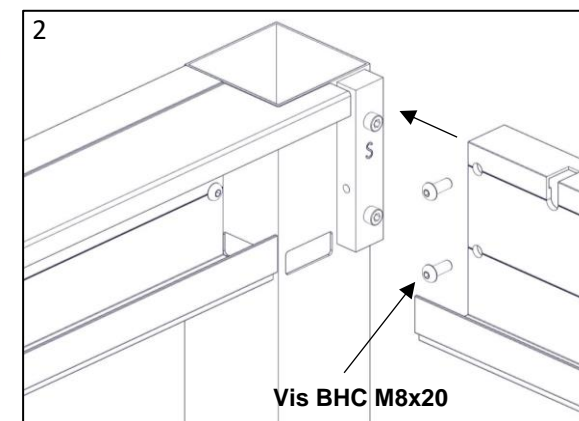
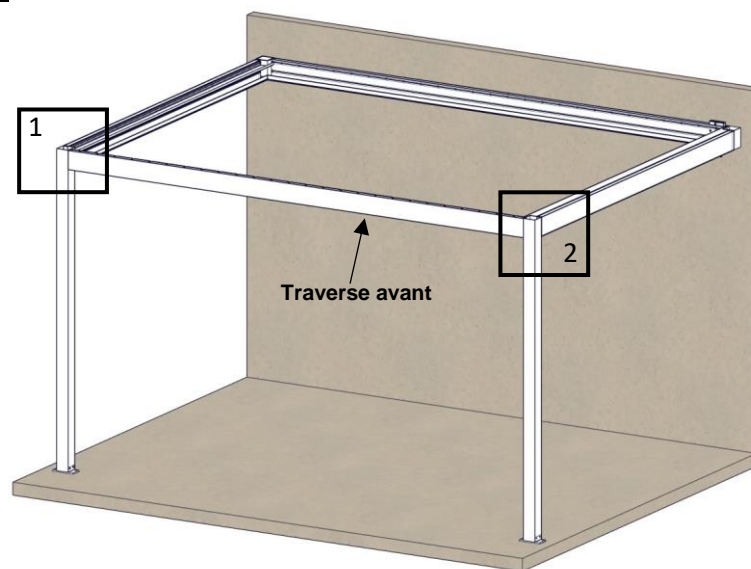
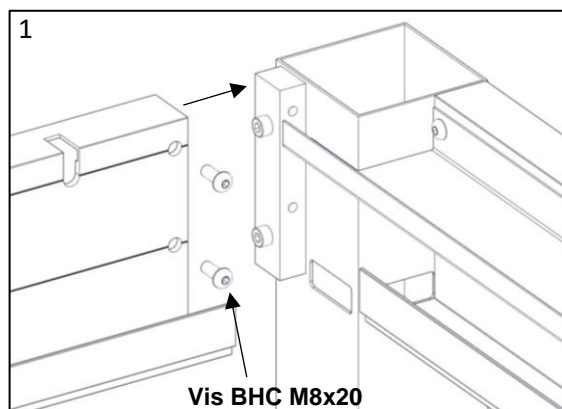
Visserie nécessaire : SAB04093

- 4 vis BHC M8x20

Outils nécessaires :

- Clé Allen de 5

5-5 Mettre en place la traverse avant



Visserie nécessaire : SAB04093

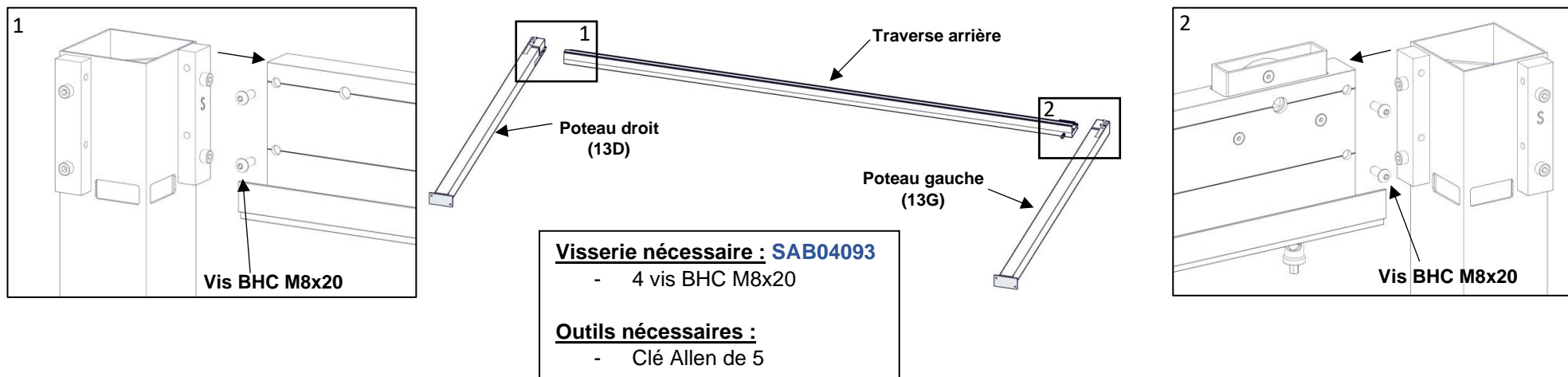
- 4 vis BHC M8x20

Outils nécessaires :

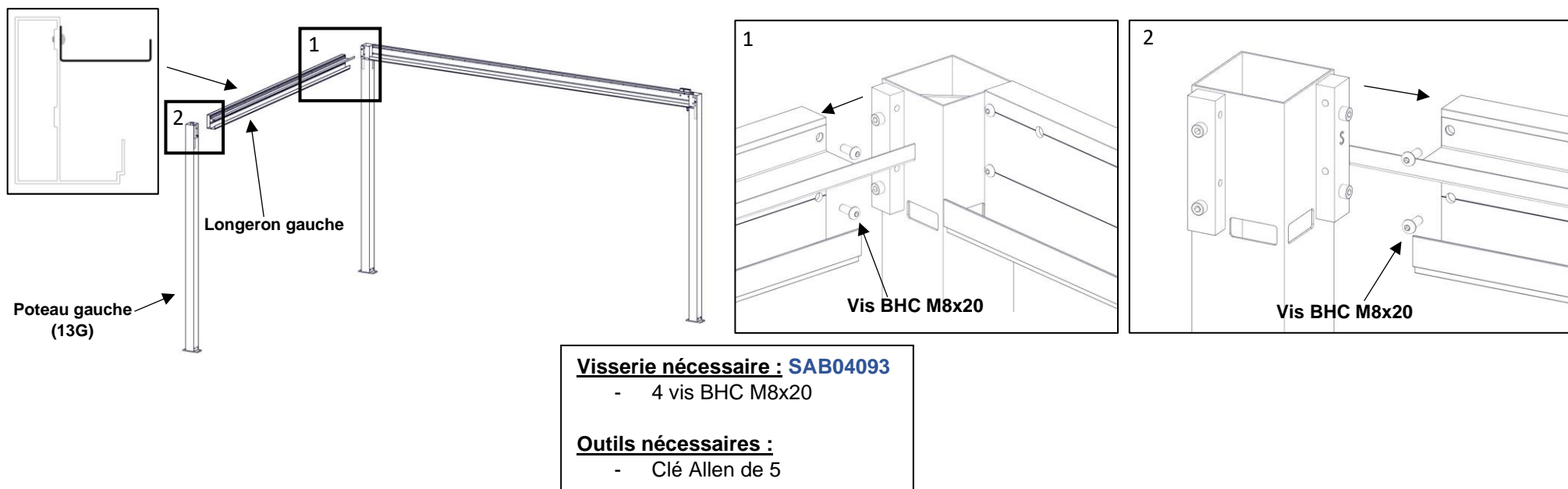
- Clé Allen de 5

6/ Version autoportante

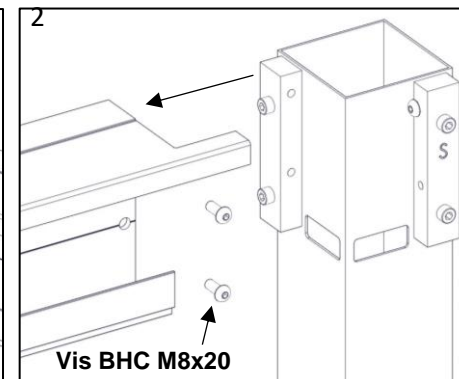
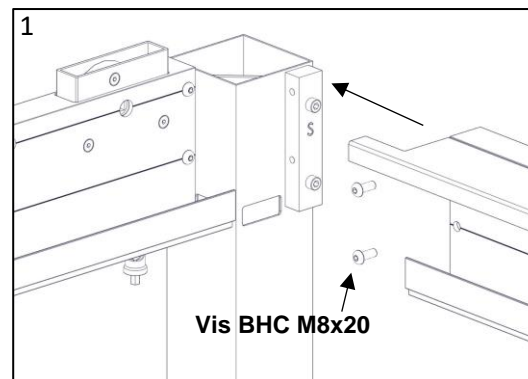
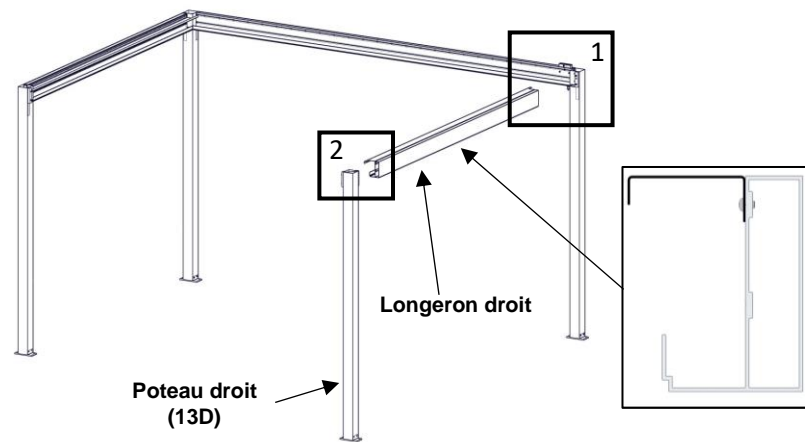
6-1 Pré-assembler au sol un premier portique avec la traverse arrière et un poteau droit et un gauche



6-2 Dresser le portique puis fixer le longeron gauche et un poteau gauche



6-3 Fixer le longeron droit et le poteau droit



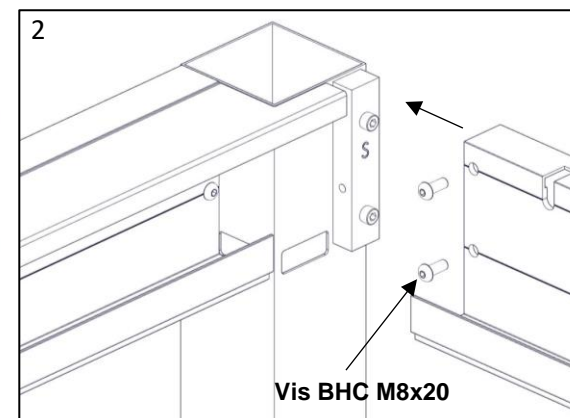
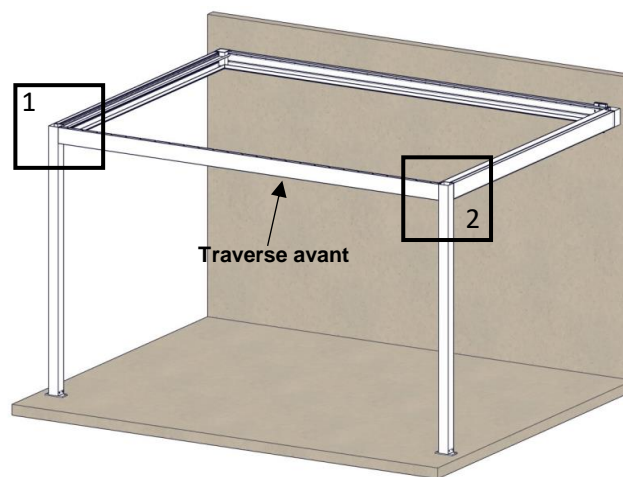
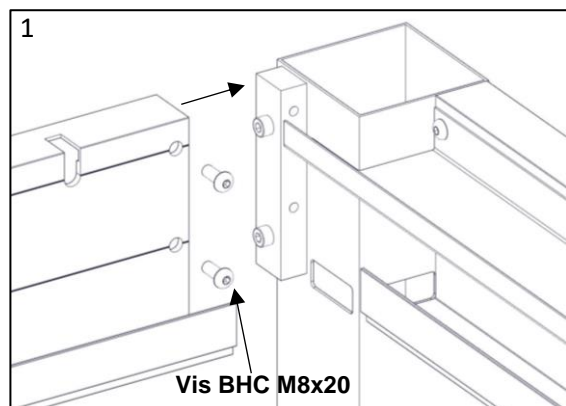
Visserie nécessaire : [SAB04093](#)

- 4 vis BHC M8x20

Outils nécessaires :

- Clé Allen de 5

6-4 Mettre en place la traverse avant



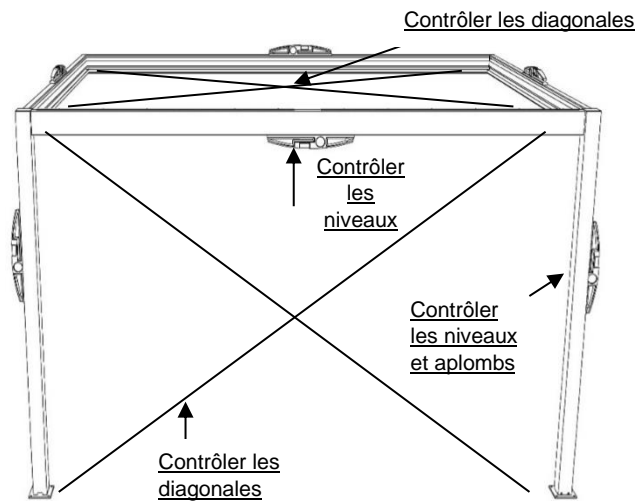
Visserie nécessaire : [SAB04093](#)

- 4 vis BHC M8x20


Outils nécessaires :

- Clé Allen de 5

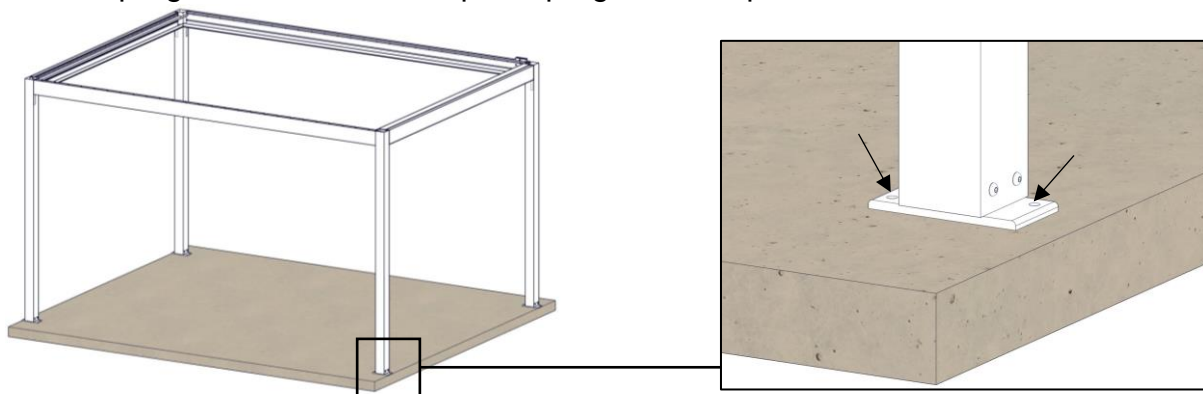
7/ Contrôler les aplombs, les niveaux et les diagonales



8/ Fixer la pergola au sol

 : les éléments de fixation au sol ne sont pas fournis, ils doivent être choisis en fonction de la nature de votre sol. (Ø12 prévus dans les plaques de fixation au sol).

Fixer la pergola au sol une fois que la pergola et les poteaux sont mis de niveau.

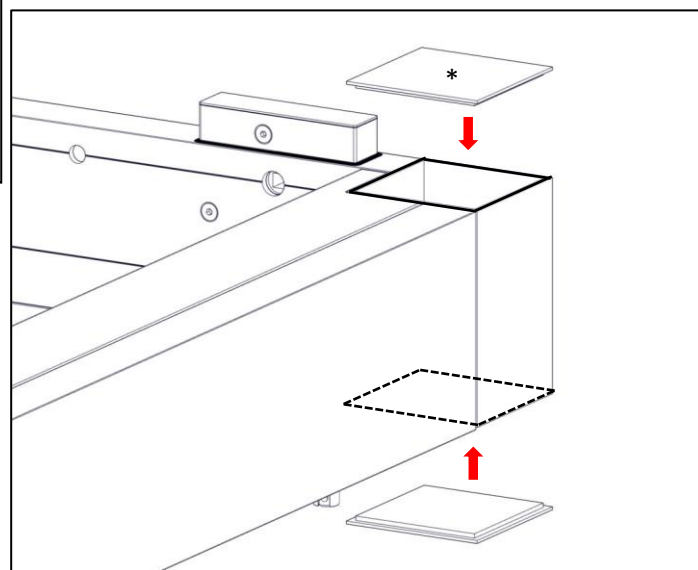
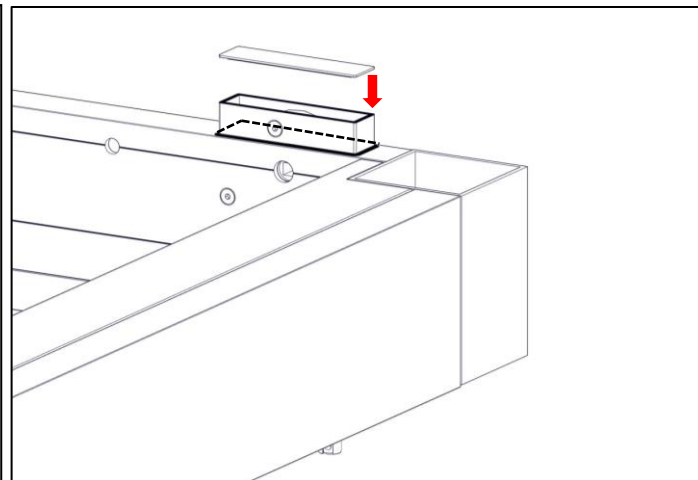


9/ Etanchéité

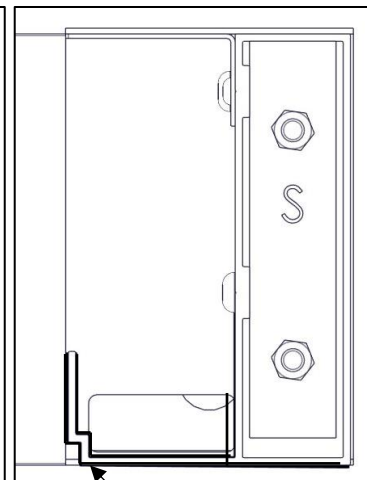
- Coller le bouchon (**Rep12**) sur le tube fixation treuil. (**Rep11**)
- Réaliser l'étanchéité du tube de fixation treuil.
- Réaliser l'étanchéité des récupérateurs d'eau à toutes leurs extrémités par un cordon extérieur et intérieur. (A chaque poteau)
- Coller les bouchons de poteau (**Rep18**) à l'aide du Mastic fourni.

ATTENTION : Réaliser les étanchéités et le collage des bouchons à l'aide du Mastic fourni.

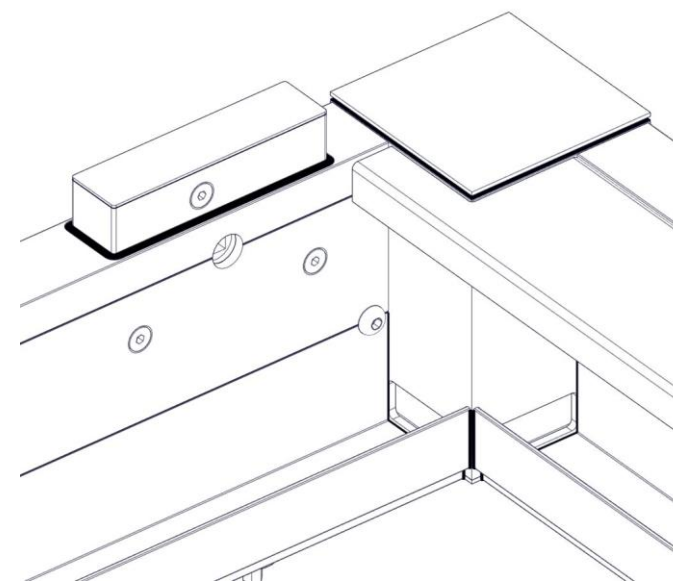
Accessoires nécessaires : **Rep.189**
Cartouche Mastic + pistolet Mastic



* Bouchon à coller ou à insérer suivant version

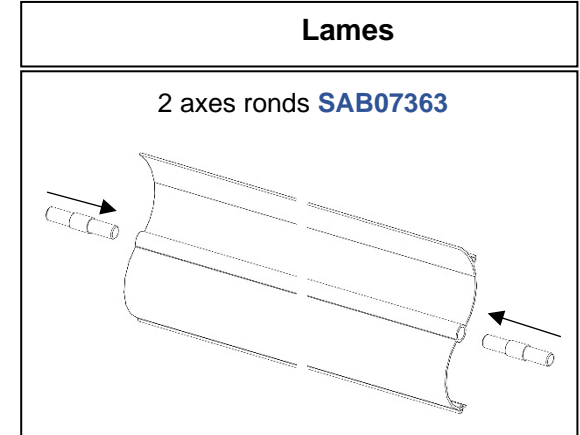
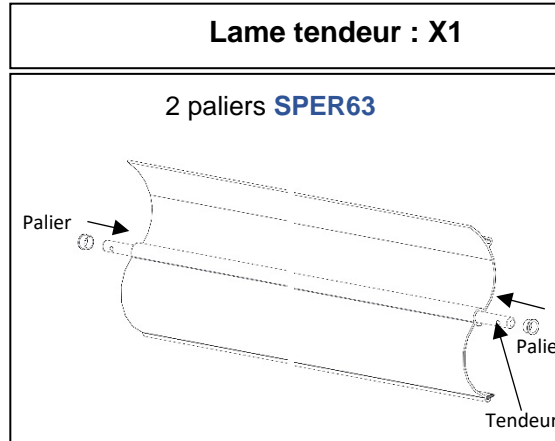
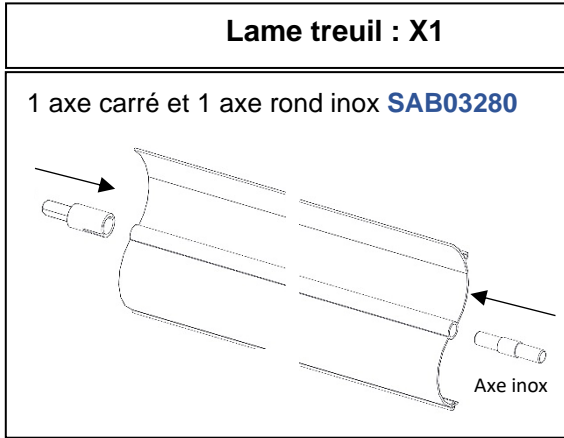


Etanchéité récupérateur

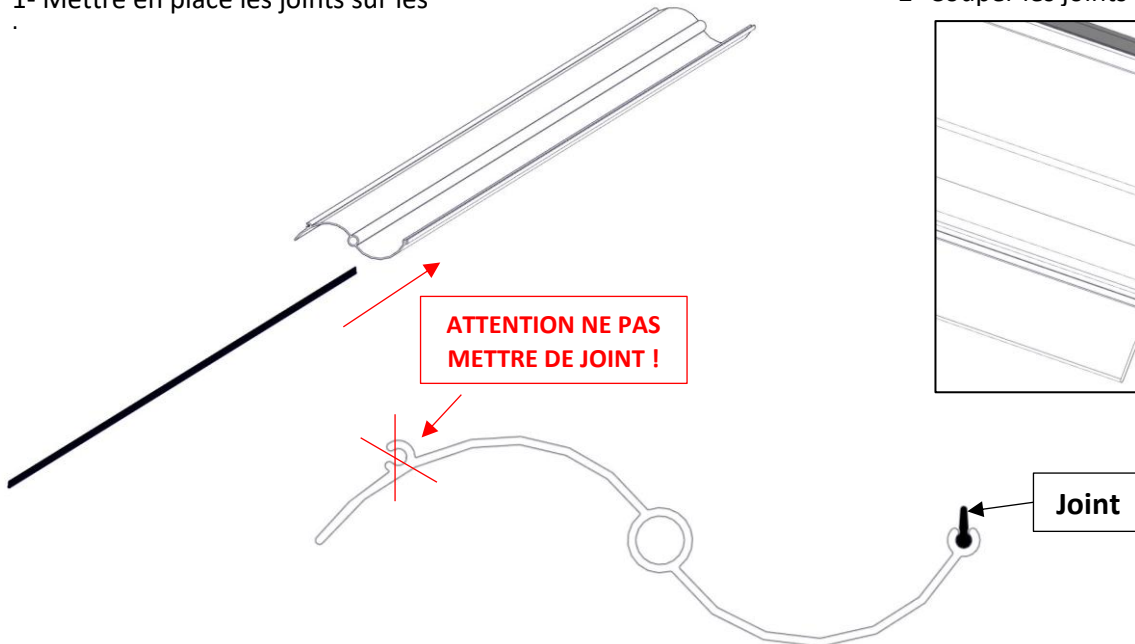


10/ Mettre en place les lames

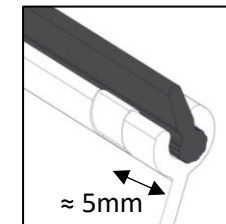
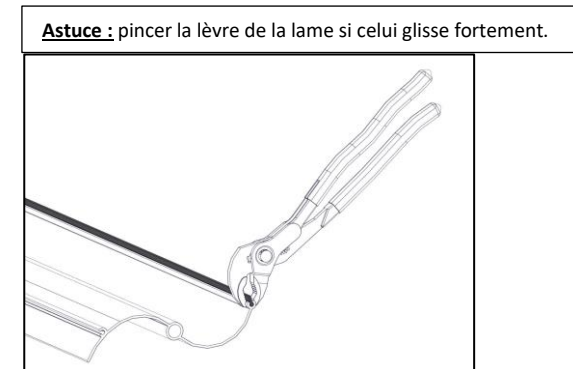
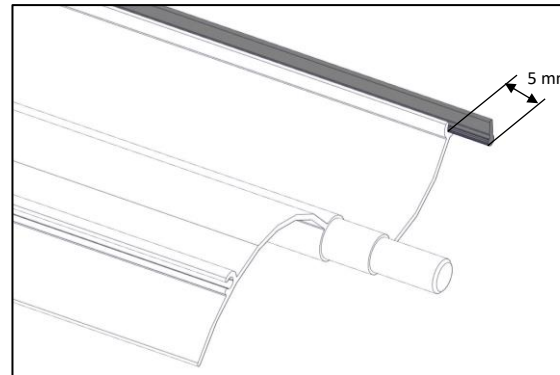
10-1 Préparer les lames :



1- Mettre en place les joints sur les

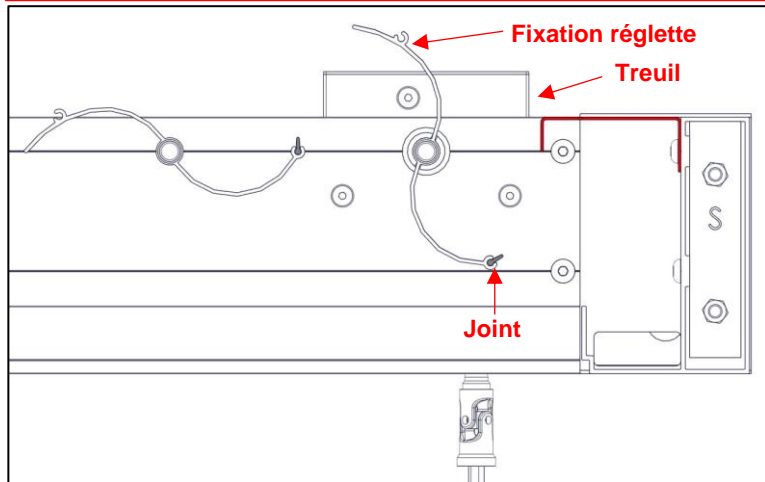


2- Couper les joints à l'aide d'un cutter en laissant dépasser au maximum 5 mm du profil de lame.

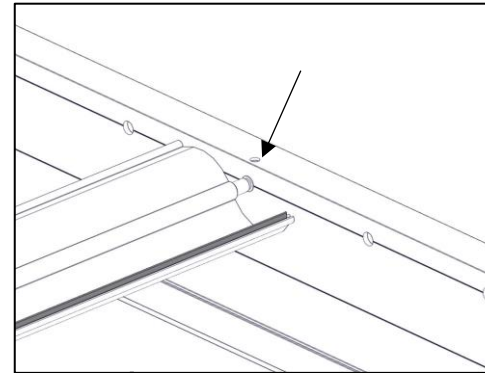


10-2 Mise en place des lames sur la structure :

⚠ Aux sens des lames



Position de la lame tendeur



10-2-1 Mettre en place la lame tendeur

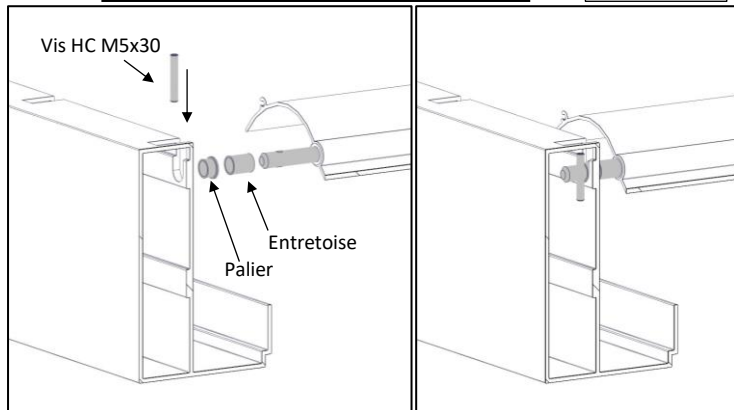
Accessoires nécessaires :

- SPER63

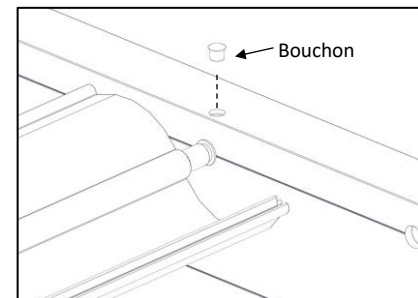
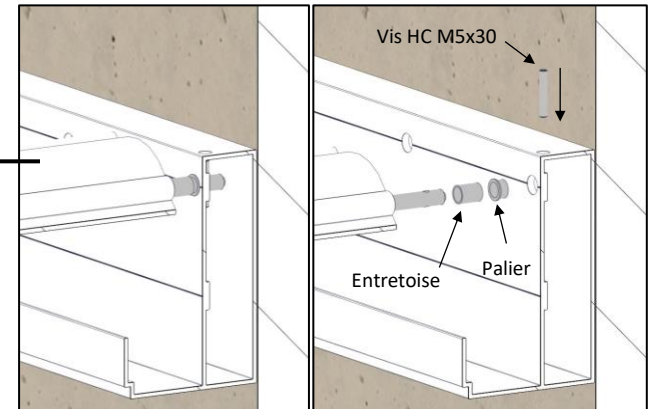
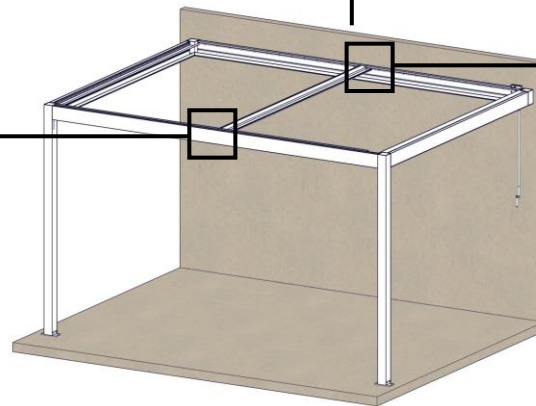
Outils nécessaires :

- Clé Allen de 2.5

Etape 2



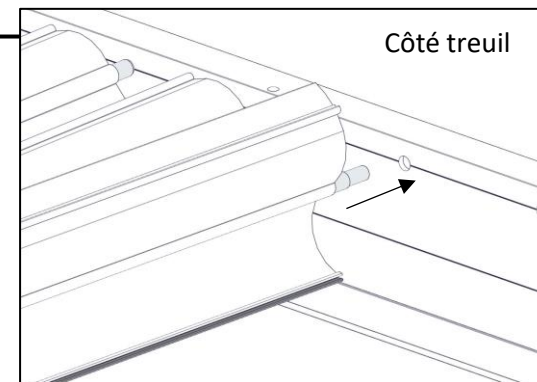
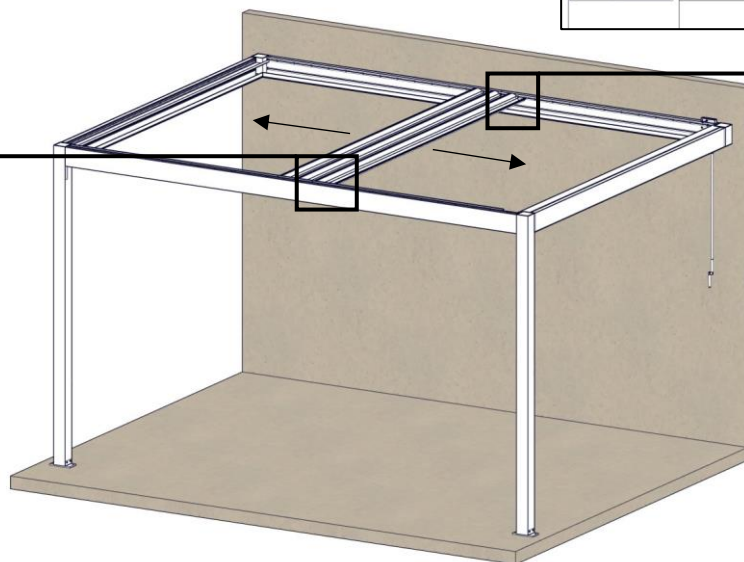
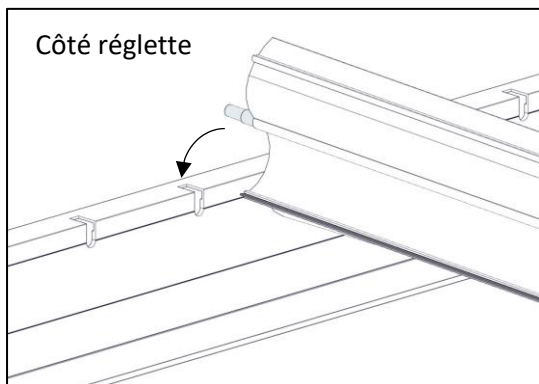
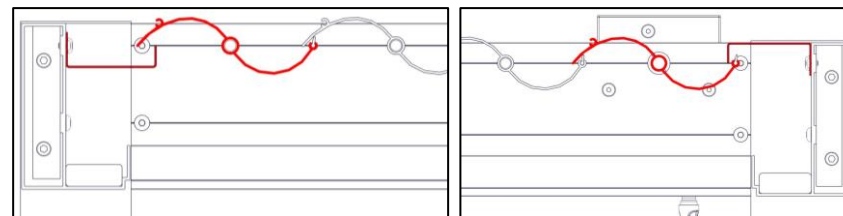
Etape 1



10-2-2 Mettre en place les lames sur la structure

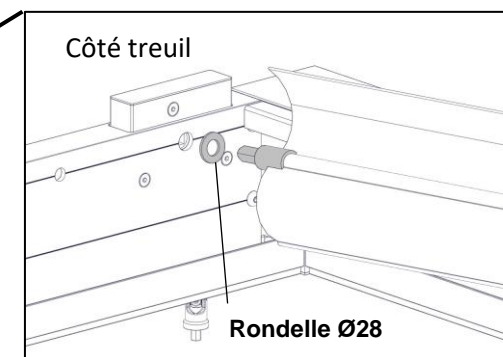
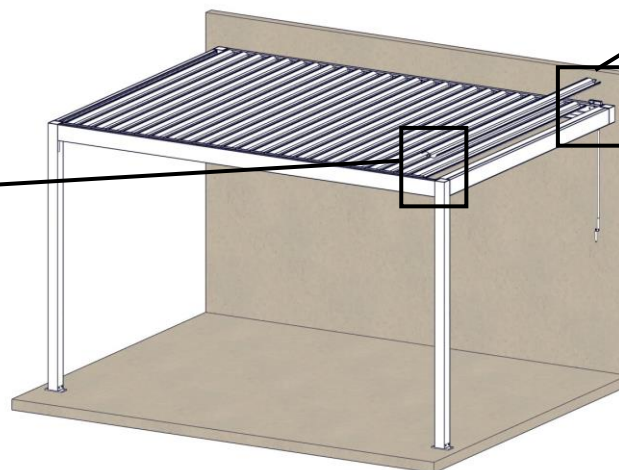
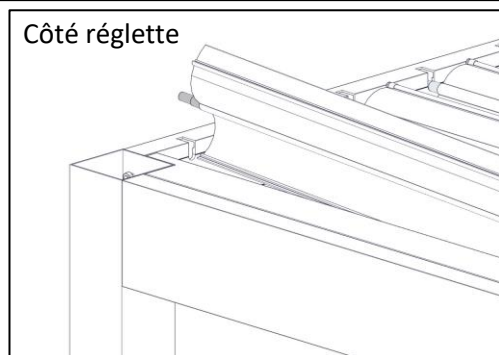
- Côté treuil : Engager la lame dans la traverse arrière.
- Côté réglette : Mettre l'axe dans la rainure de la traverse avant.

Attention au sens des lames



10-2-3 Mettre en place la lame treuil

- Côté treuil : Mettre en place la rondelle Ø28 ép.2.5 sur l'axe carré et engager l'axe dans le treuil.
- Côté réglette : Mettre l'axe dans la rainure de la traverse avant.



11/ Mettre en place le blocage lame

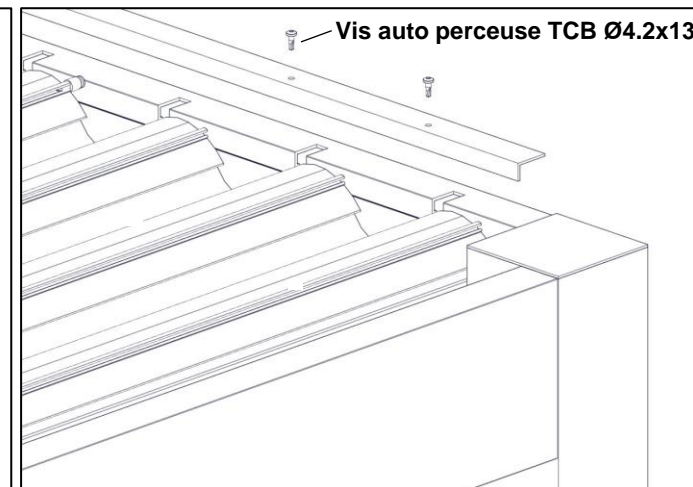
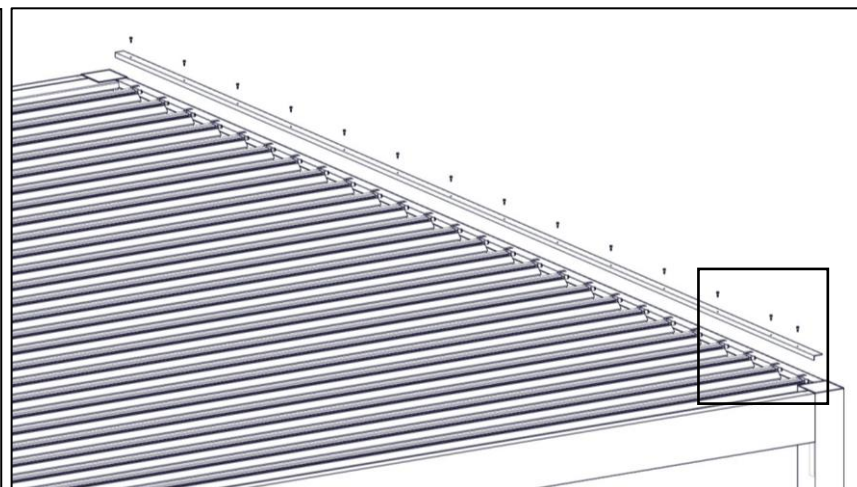
Mettre en place le blocage lame (**Rep.8**) sur la traverse avant à l'aide d'un embout Torx TX20.

Visserie nécessaire : [165](#)

Vis à tôle autoperceuse TCB Ø4.2x13

Outils nécessaires :

Embout Torx TX20



12/ Relier les lames avec la réglette : Côté opposé au treuil

Fixer la réglette (**Rep.7**) sur les lames, côté opposé au treuil avec les vis et les entretoises à l'aide d'un embout cruciforme.

 **Ne pas bloquer les vis pour permettre le bon fonctionnement de la pergola.**

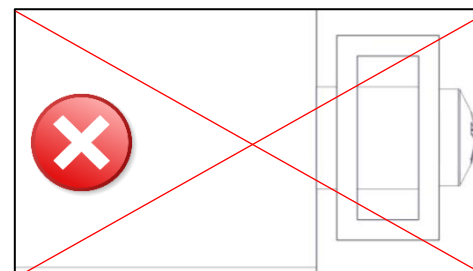
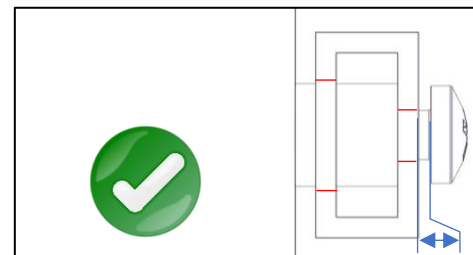
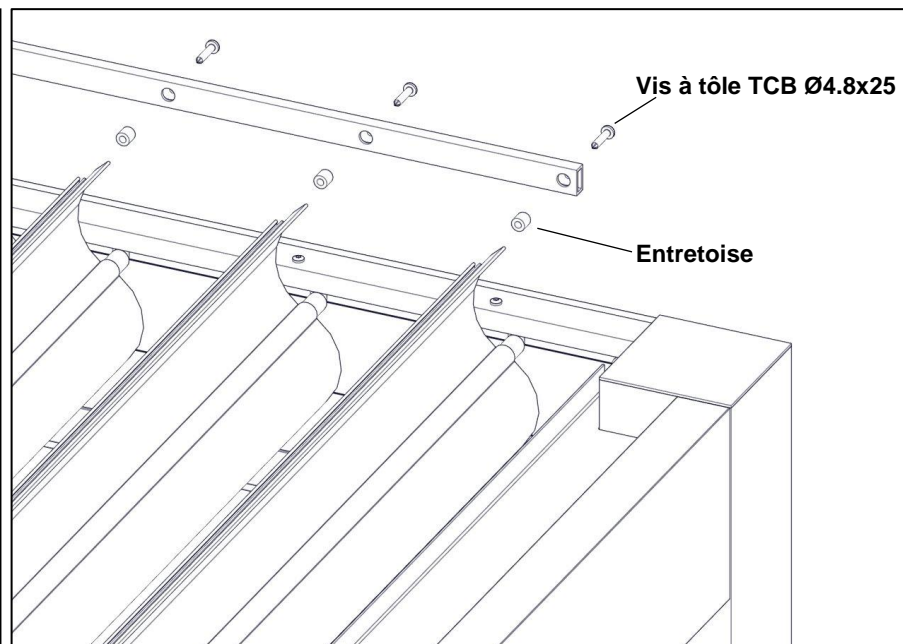
Visserie nécessaire : [SAB07364 + SAB03280](#)

Vis à tôle TCB Ø4.8x25

Entretoise plastique

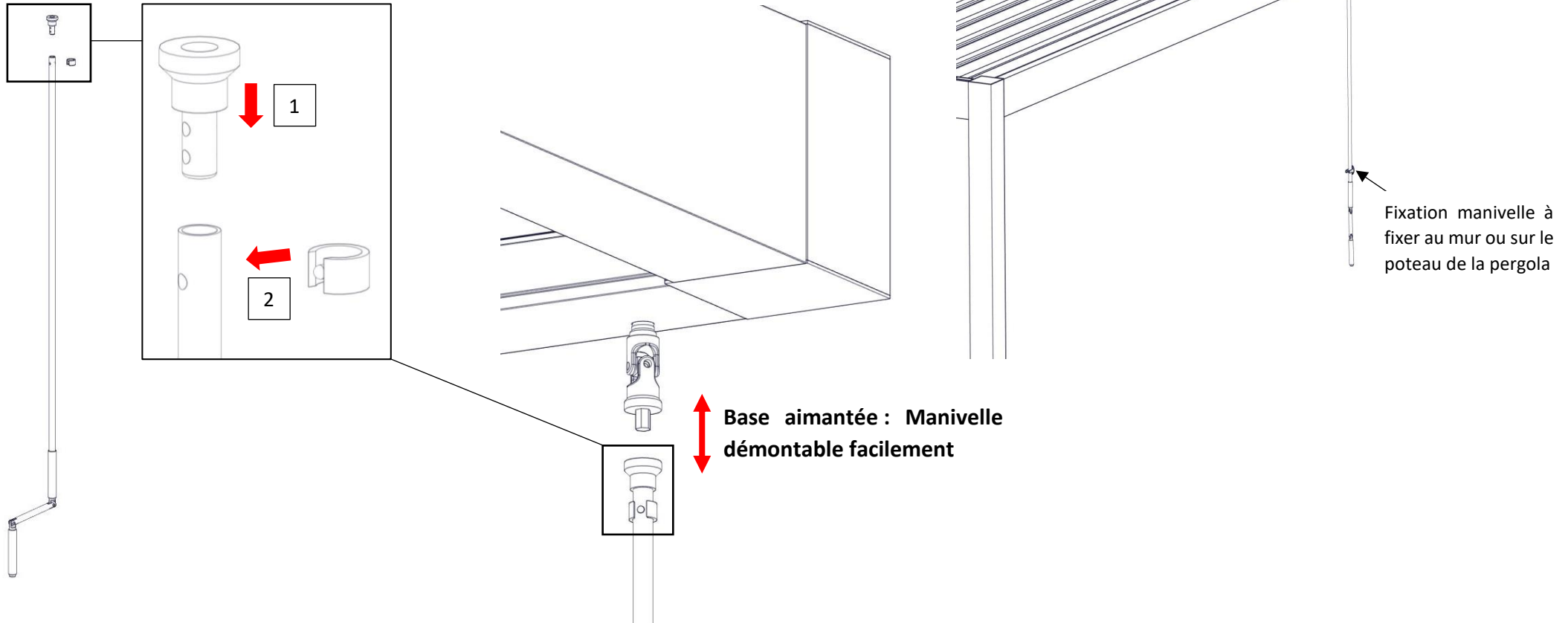
Outils nécessaires :

Embout cruciforme PH2



13/ Mettre en place la manivelle

- Mettre l'embout aimanté dans la manivelle puis la bloquer grâce au clip de maintien



La pergola est opérationnelle

B15651-0624