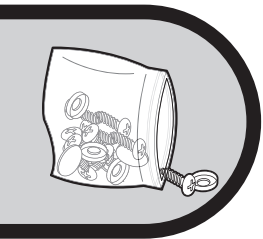
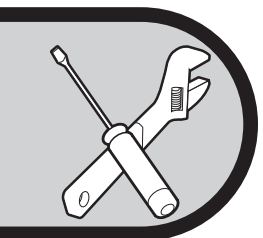
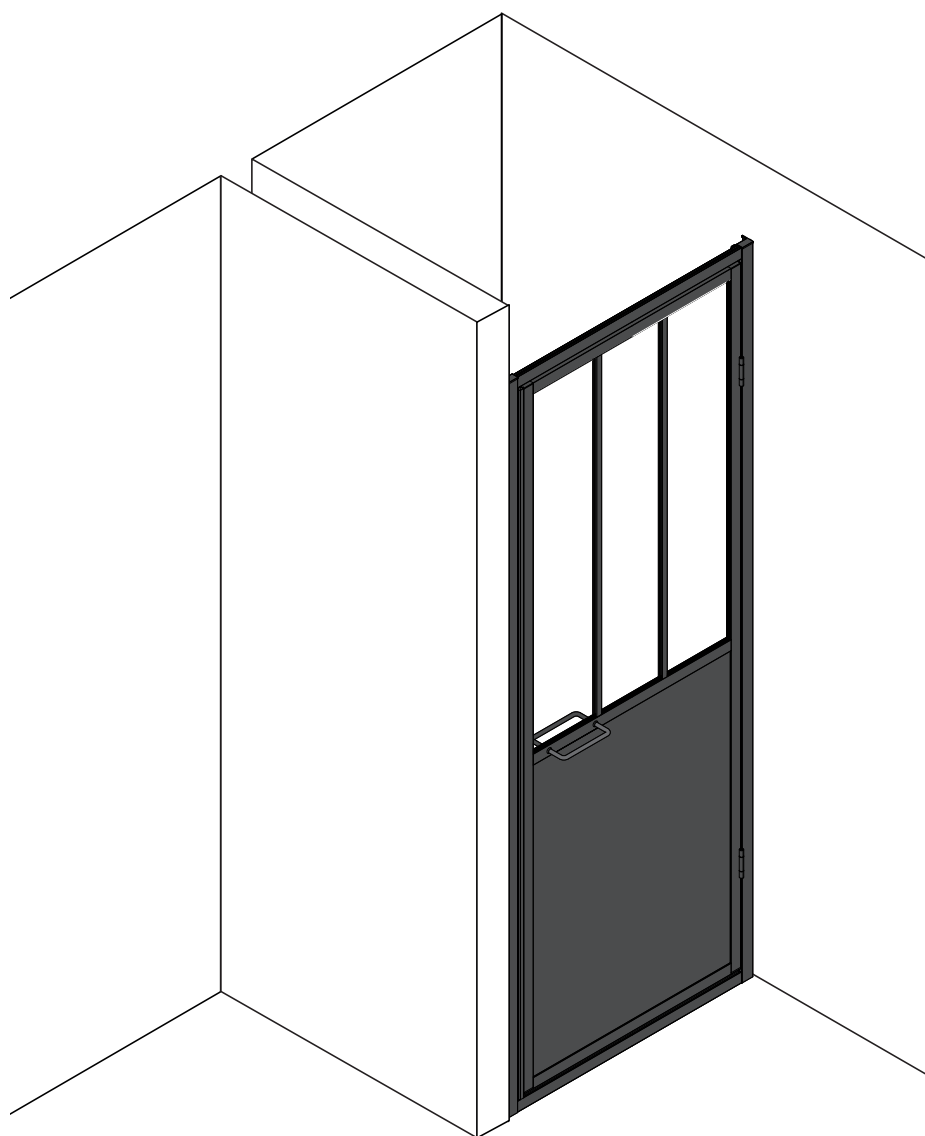


AFIN D'ASSURER UN MONTAGE ET UNE UTILISATION EN TOUTE SÉCURITÉ,
LISEZ ATTENTIVEMENT LES INSTRUCTIONS DE MONTAGE
ET DE FONCTIONNEMENT DE CE MANUEL ET
PARTICULIÈREMENT LES RECOMMANDATIONS AVANT INSTALLATION.
APRÈS L'INSTALLATION, CONSERVEZ SOIGNEUSEMENT
LA NOTICE AINSI QU'UNE PREUVE D'ACHAT POUR TOUTE MAINTENANCE
ULTÉRIEURE, RÉCLAMATION OU DEMANDE DE PIÈCES DÉTACHÉES.



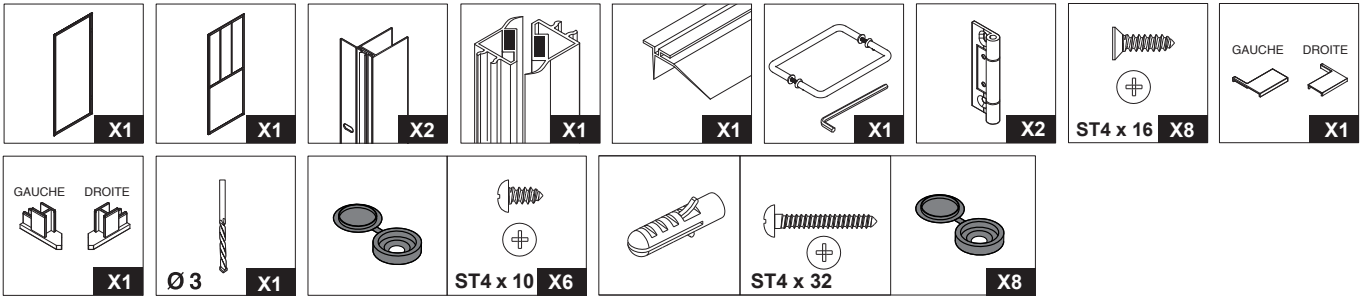
POUR MONTAGE EN NICHE



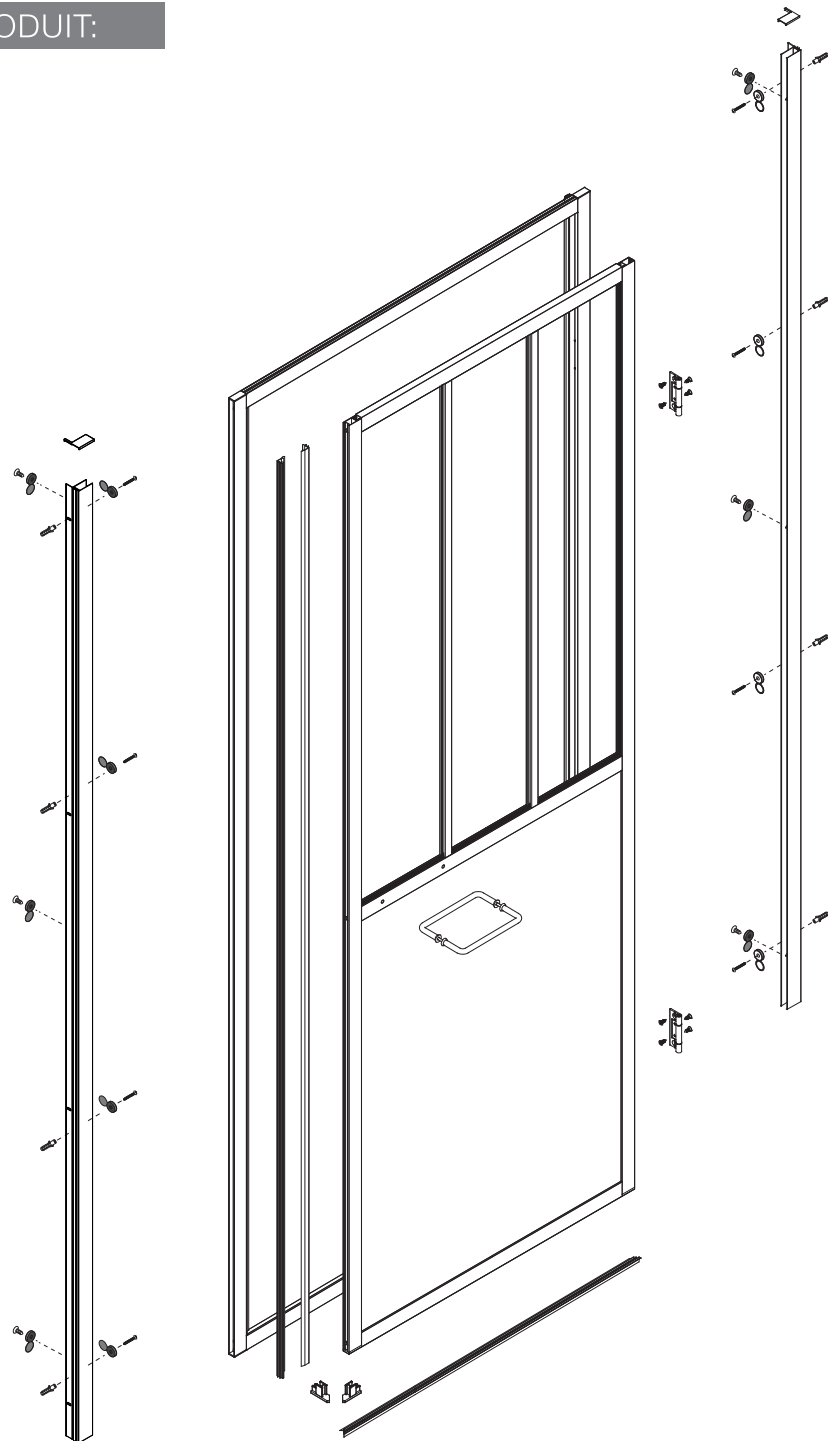
Retrouvez toutes les informations
sur notre site internet en flashant ce code
www.sav.gelco.fr



CONTENU DU COLIS :



ÉCLATÉ DU PRODUIT:



RECOMMANDATIONS AVANT INSTALLATION :

CONDITIONS D'UTILISATION ET D'INSTALLATION – PRODUIT DESTINÉ EXCLUSIVEMENT À UN USAGE PRIVÉ ET NON PROFESSIONNEL

Vérifiez avant l'installation l'aplomb des 2 murs et utilisez des fixations appropriées au type de murs.

Il est strictement interdit de s'appuyer ou de se suspendre sur le produit.

Il est déconseillé de laisser un enfant utiliser le produit sans surveillance à moins de l'avoir averti, au préalable, des conditions de sécurité fondamentales et de s'être assuré de sa bonne compréhension.

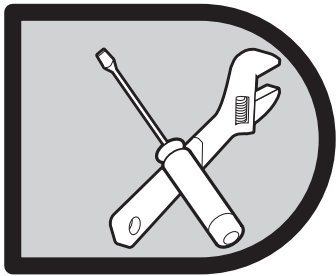
Le constructeur décline toute responsabilité en cas de sinistre par suite d'une pose ou d'une utilisation non conforme du produit.

Deux personnes sont requises pour la manipulation du colis et le montage.

CONSEILS :

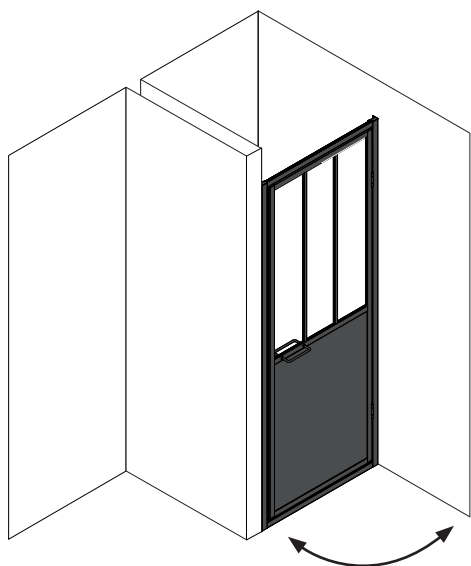
NETTOYAGE ET MAINTENANCE

1. Pendant le transport, manipulez le produit avec précaution, évitez de lui faire supporter trop de poids, de le cogner ou de le secouer vivement. Si vous ne le montez pas avant un certain temps, veuillez maintenir l'environnement sec et aéré.
2. Ne pas utiliser de tissu rugueux ou d'outils, ni d'agent de nettoyage avec des solvants ou des granulés chimiques pour le nettoyage et ne pas utiliser d'objets pointus et acérés, ni d'outils coupants pour gratter la surface du pare douche.
3. Nettoyage quotidien : utilisez un chiffon doux avec un détergent neutre. Si vous avez des difficultés à éliminer la saleté, vous pourrez utiliser du vinaigre blanc à faible teneur en alcool avant de le rincer à l'eau claire.
4. Nettoyage du tartre : nettoyez le produit avec un détergent faiblement acide, comme un jus de citron ou du vinaigre chauffé à une certaine température (un peu chaud). Après le nettoyage, rincez à l'eau claire.
5. Etant donné que les solvants organiques, tels que l'acétone, l'ammoniaque, l'essence et les produits chimiques fortement acides peuvent dissoudre les revêtements de la paroi, il est essentiel de ne pas les utiliser sur le déflecteur ARTELO.

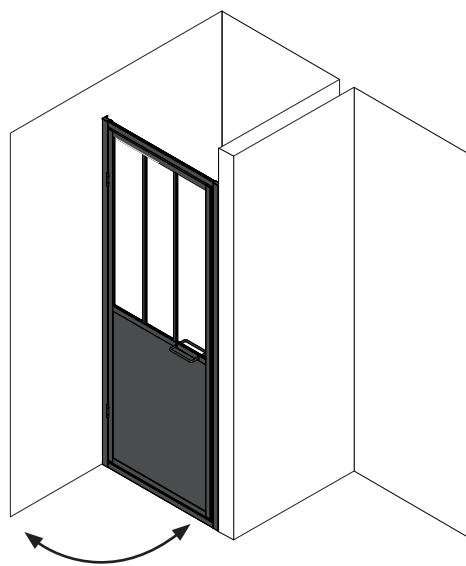


INSTRUCTIONS DE MONTAGE

MONTAGE EN NICHE



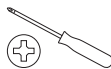
OUVERTURE À DROITE



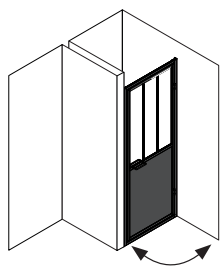
OUVERTURE À GAUCHE

Vous avez la possibilité de réaliser une ouverture de la porte à droite ou à gauche. Nos instructions de montage décrivent uniquement un montage vers la droite à partir de la page 7. Si vous voulez réaliser une ouverture vers la gauche, il vous suffit d'inverser le sens.

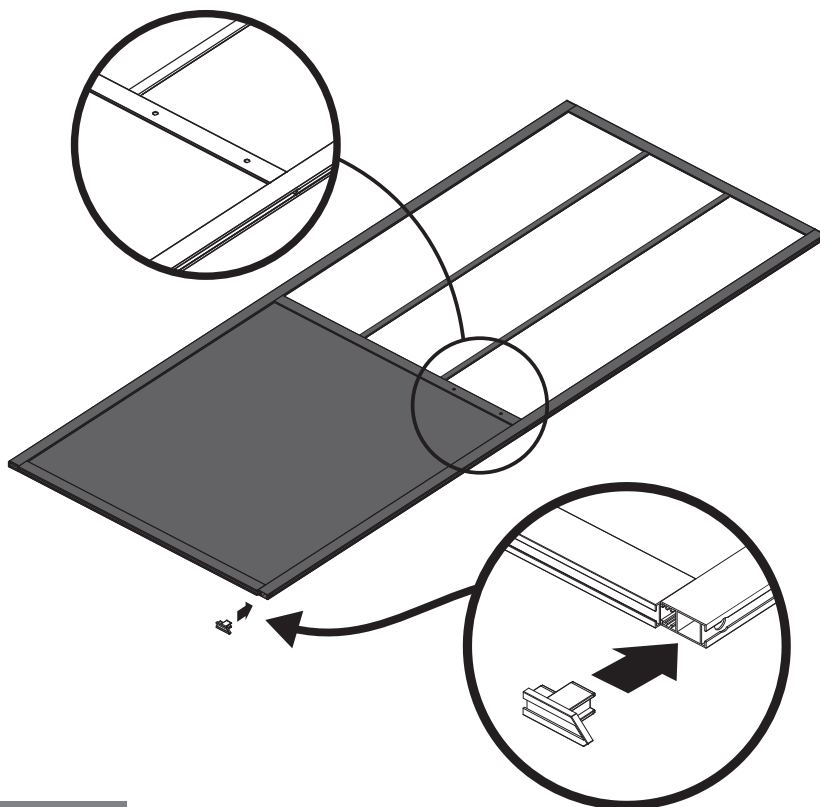
PRÉPARATION DE LA PORTE



1

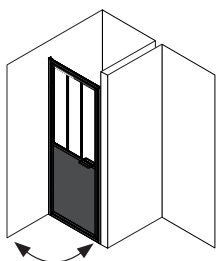


OUVERTURE À DROITE

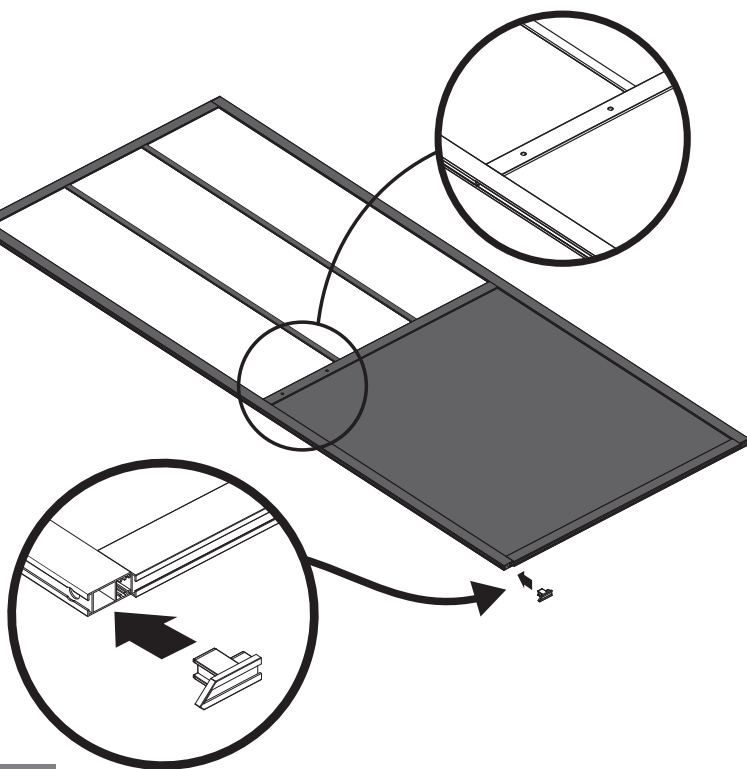


6

1 bis

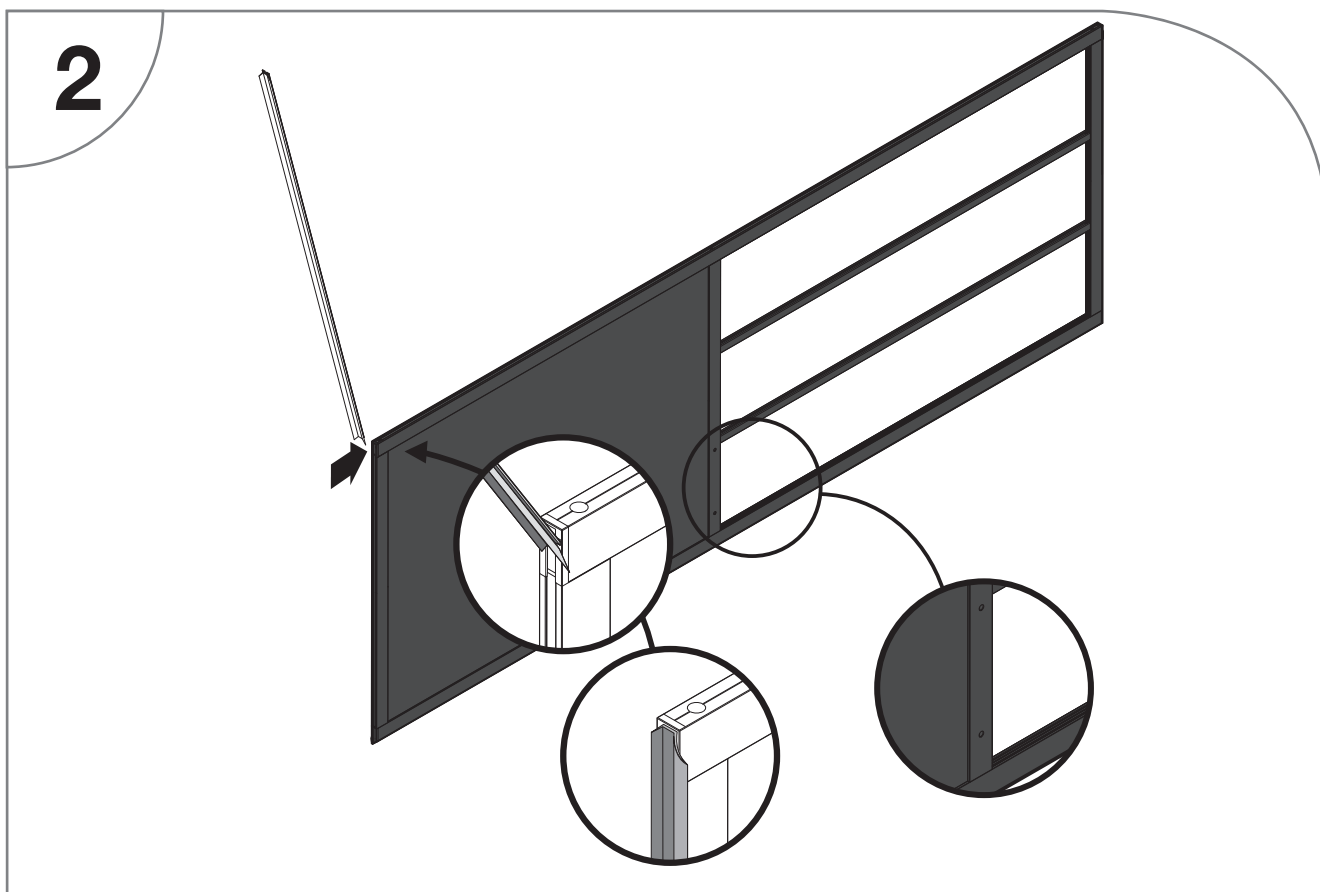


OUVERTURE À GAUCHE



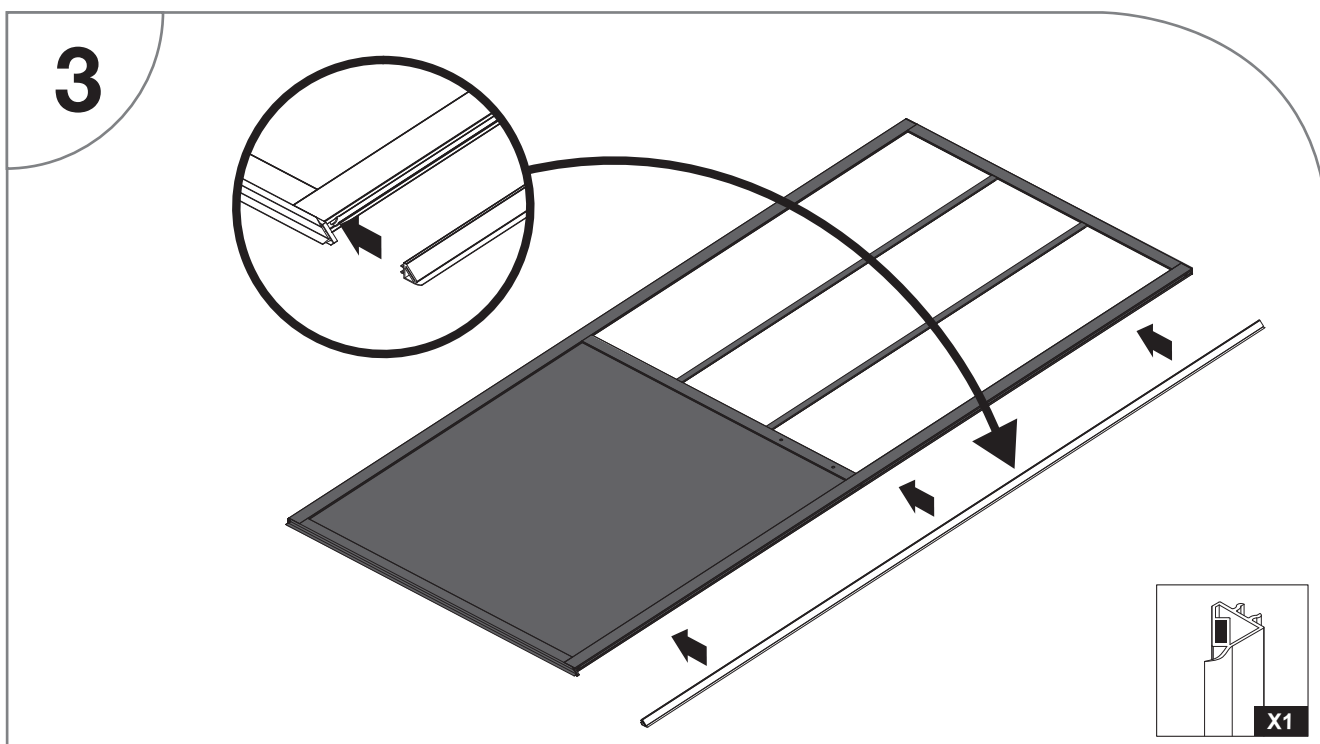
Pour cette étape, prévoir une protection sous le produit si vous le poser au sol.
Orientez votre porte en fonction du sens d'ouverture souhaitée.

JOINT DÉFLECTEUR



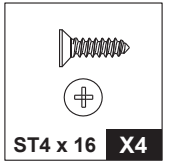
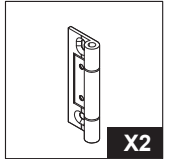
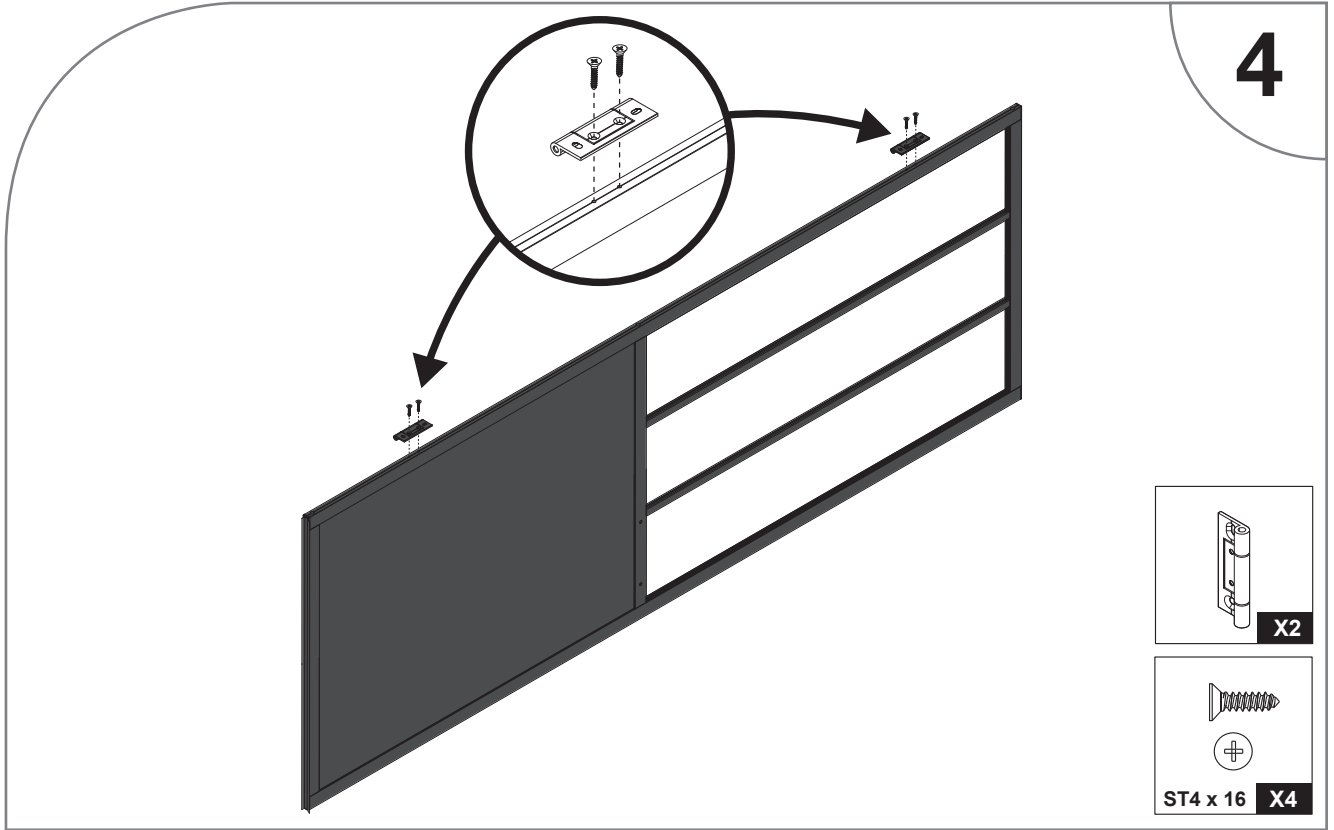
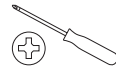
Glissez le joint dans la rainure du bas de porte en veillant à placer la partie déflecteur côté intérieur.

JOINT MAGNÉTIQUE

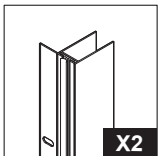
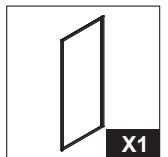
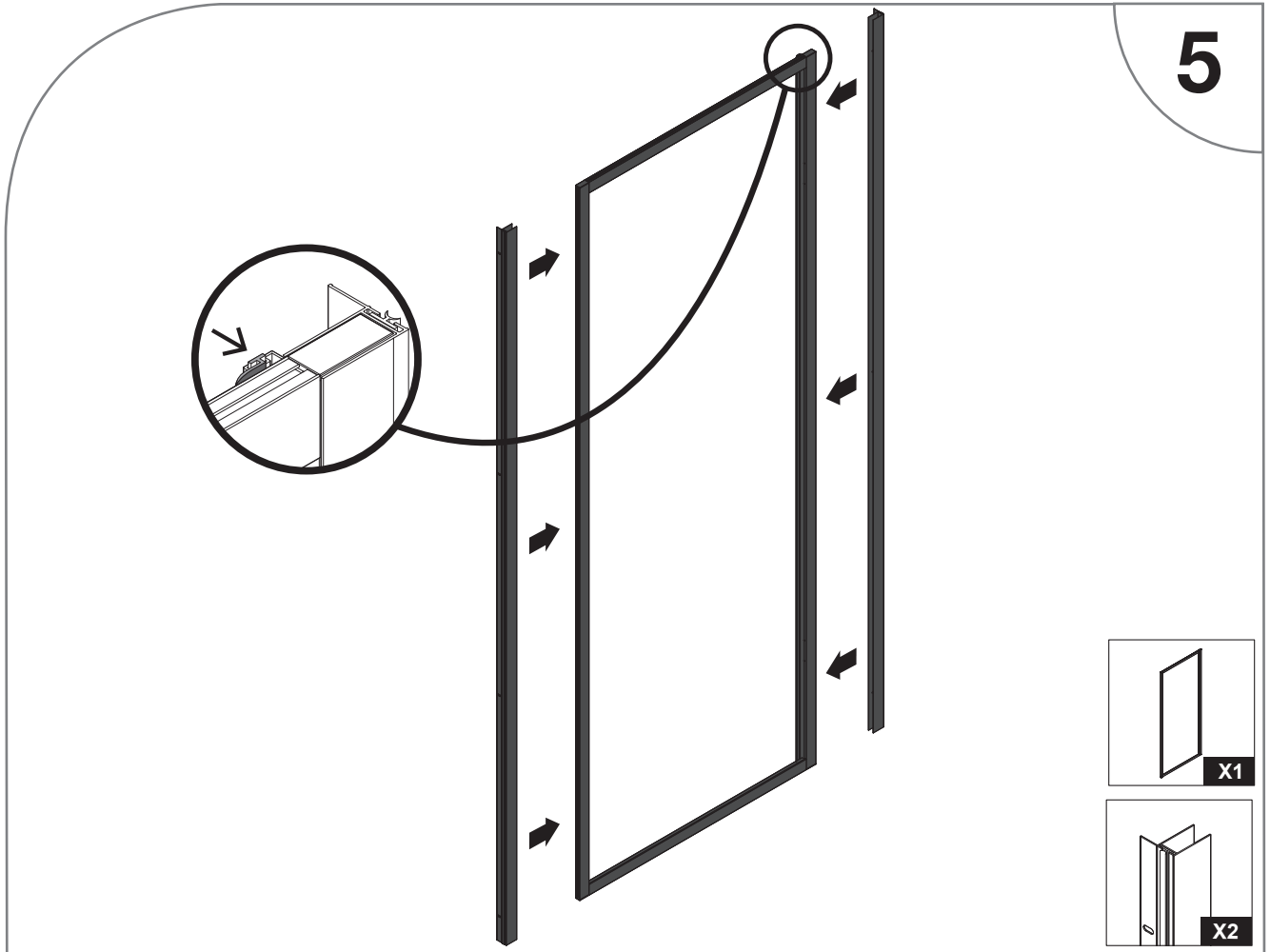


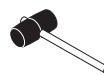
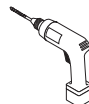
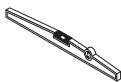
Clipsez le joint magnétique sur la porte.

POSE DES CHARNIÈRES

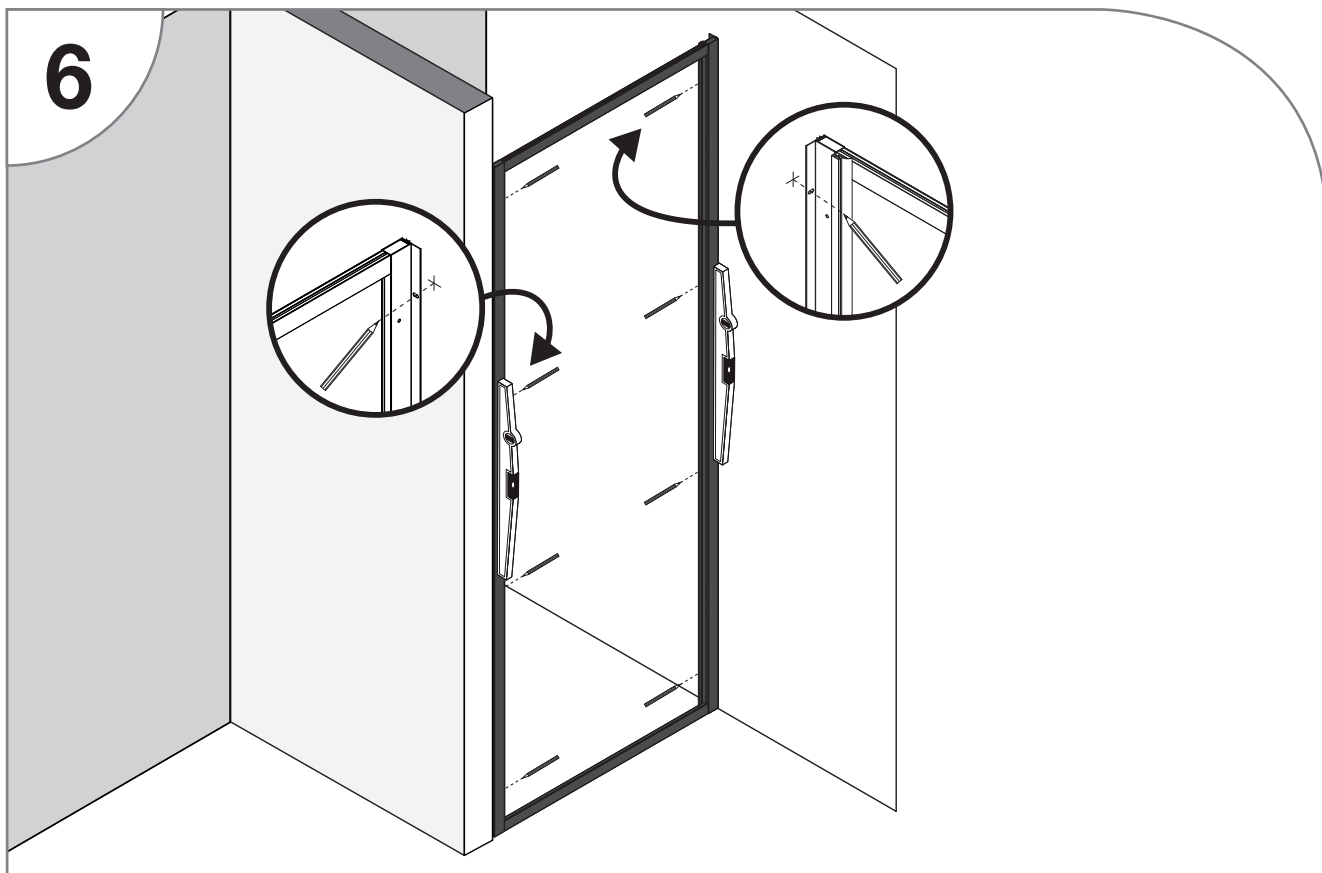


PROFILÉS MURAUX





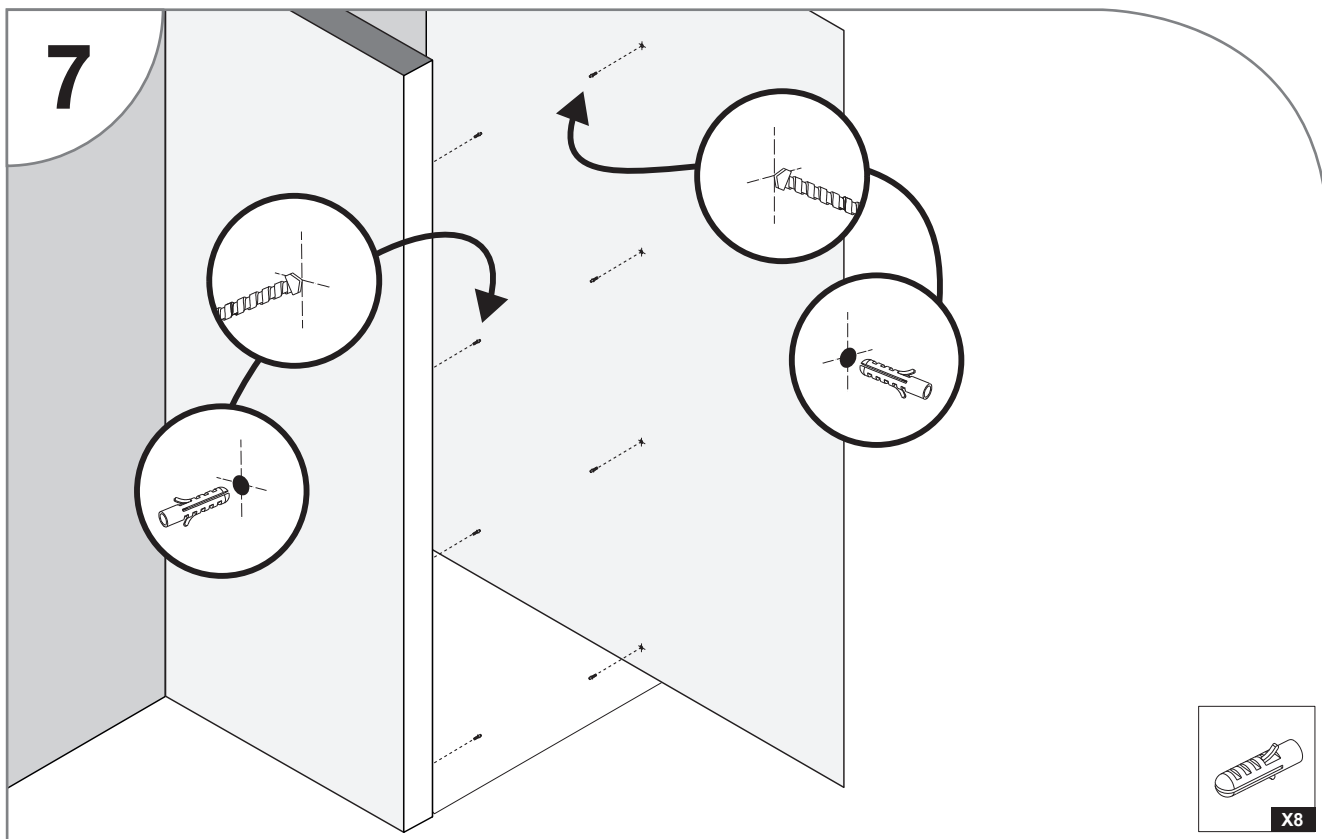
6



Placez l'encadrement de la porte à son emplacement définitif.
Faites pression sur les profilés muraux pour les plaquer de chaque côté.
Vérifiez l'aplomb de votre encadrement avant de repérer la position des perçages (côté douche).

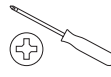
9

7

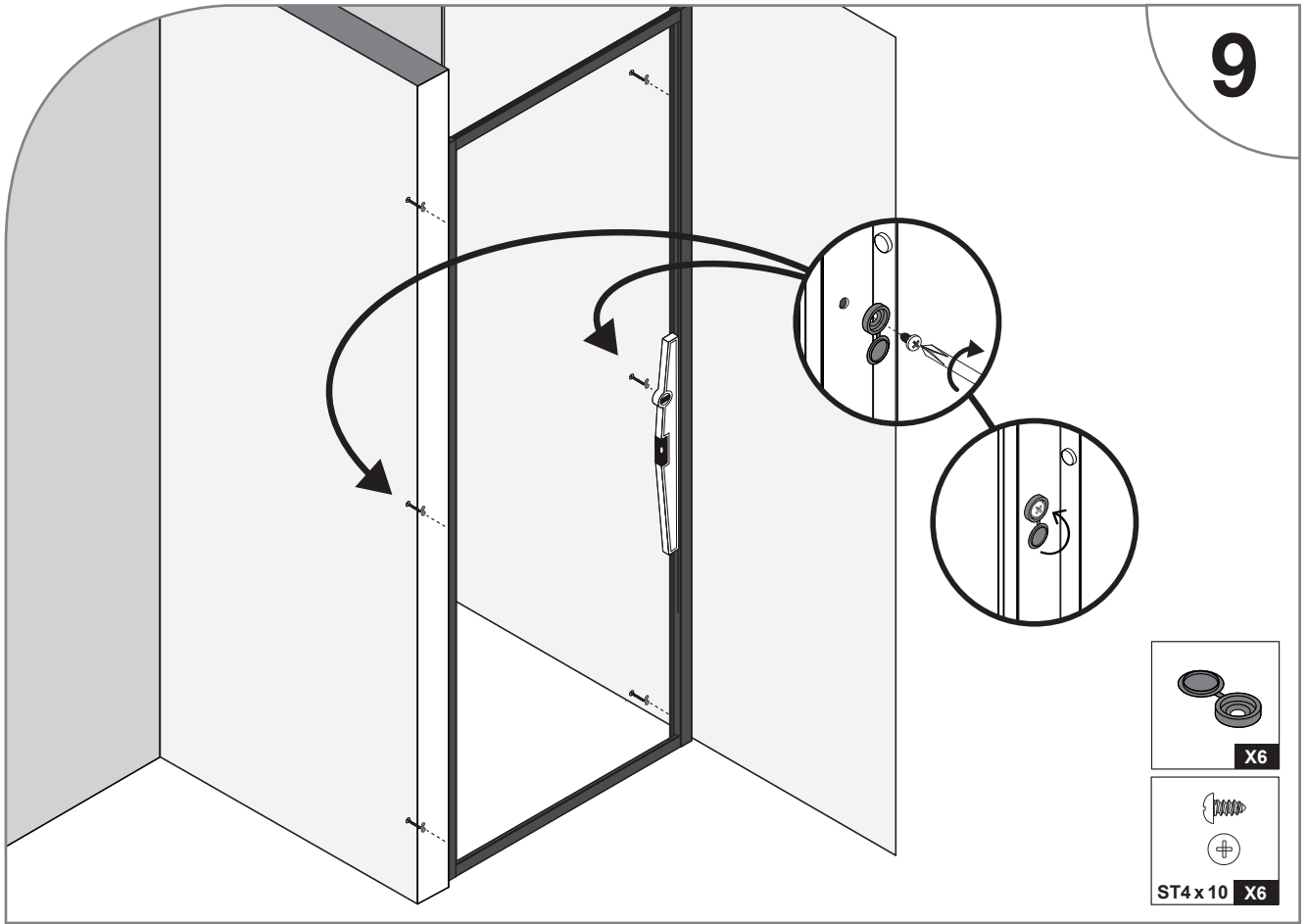
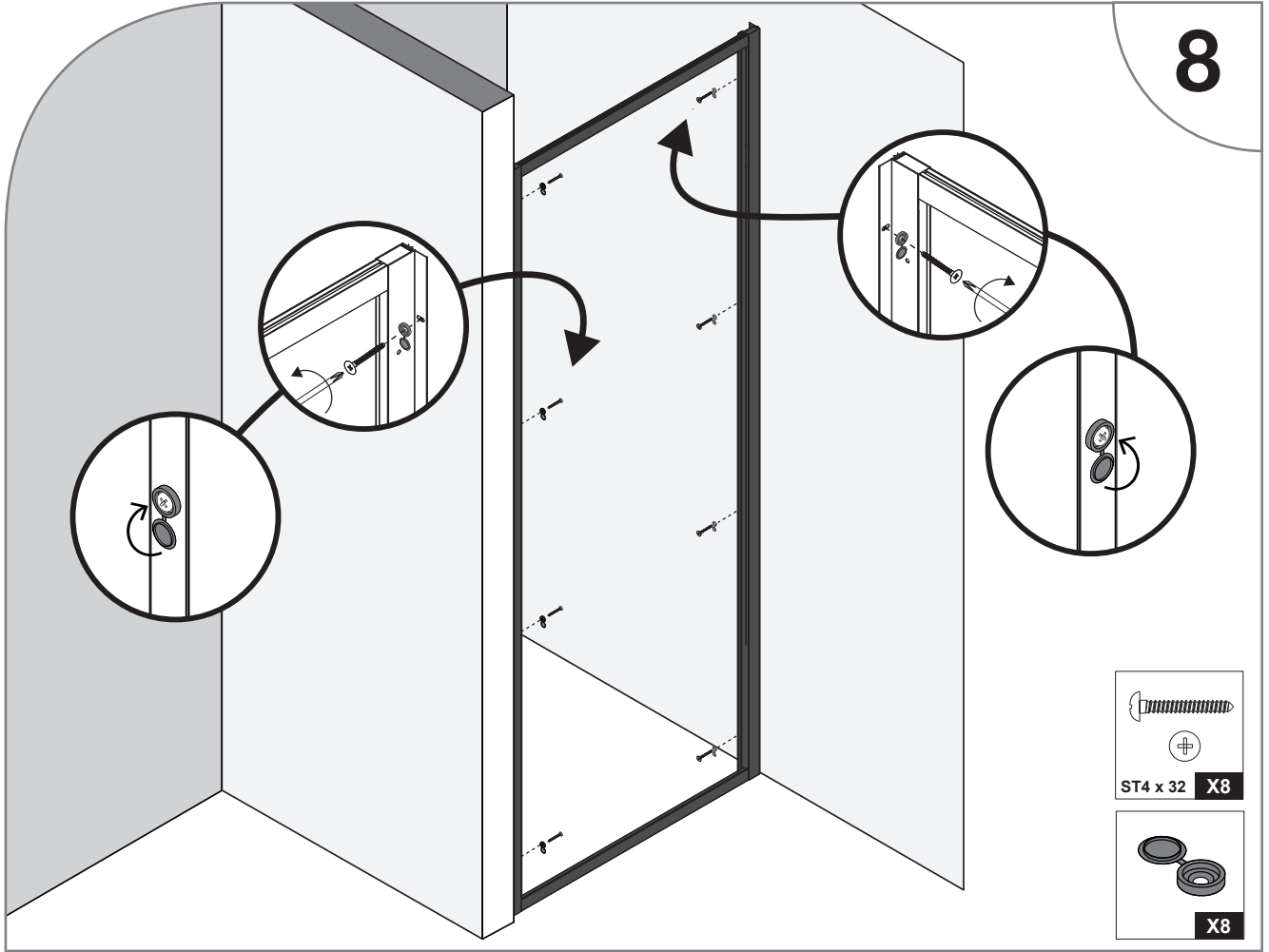


Percez les trous à l'aide d'un forêt adapté à votre mur (non-fourni).
Fixez le profilé au mur à l'aide de chevilles et de vis adaptées à votre mur.

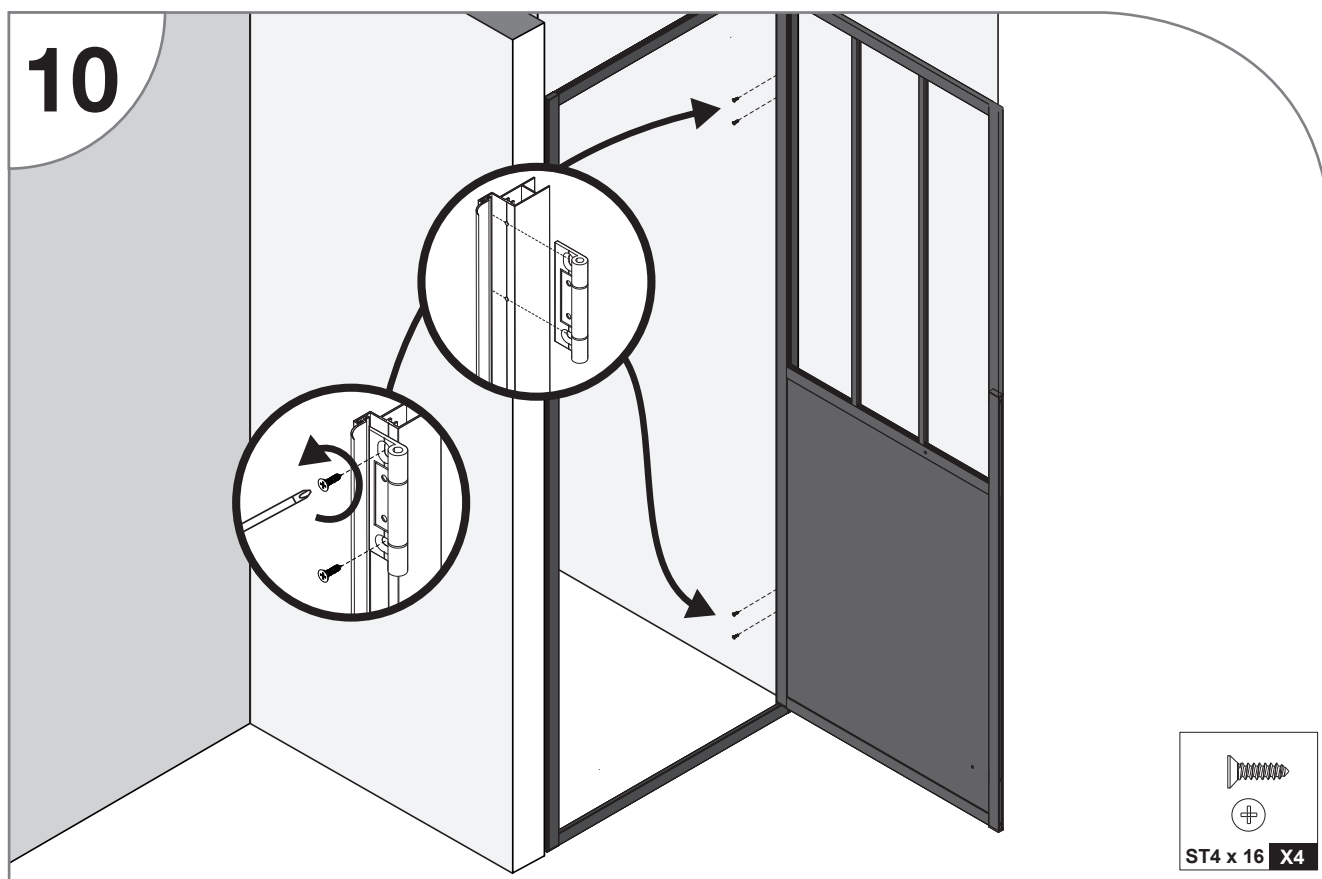
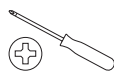
FIXATION DE L'ENCADREMENT



10

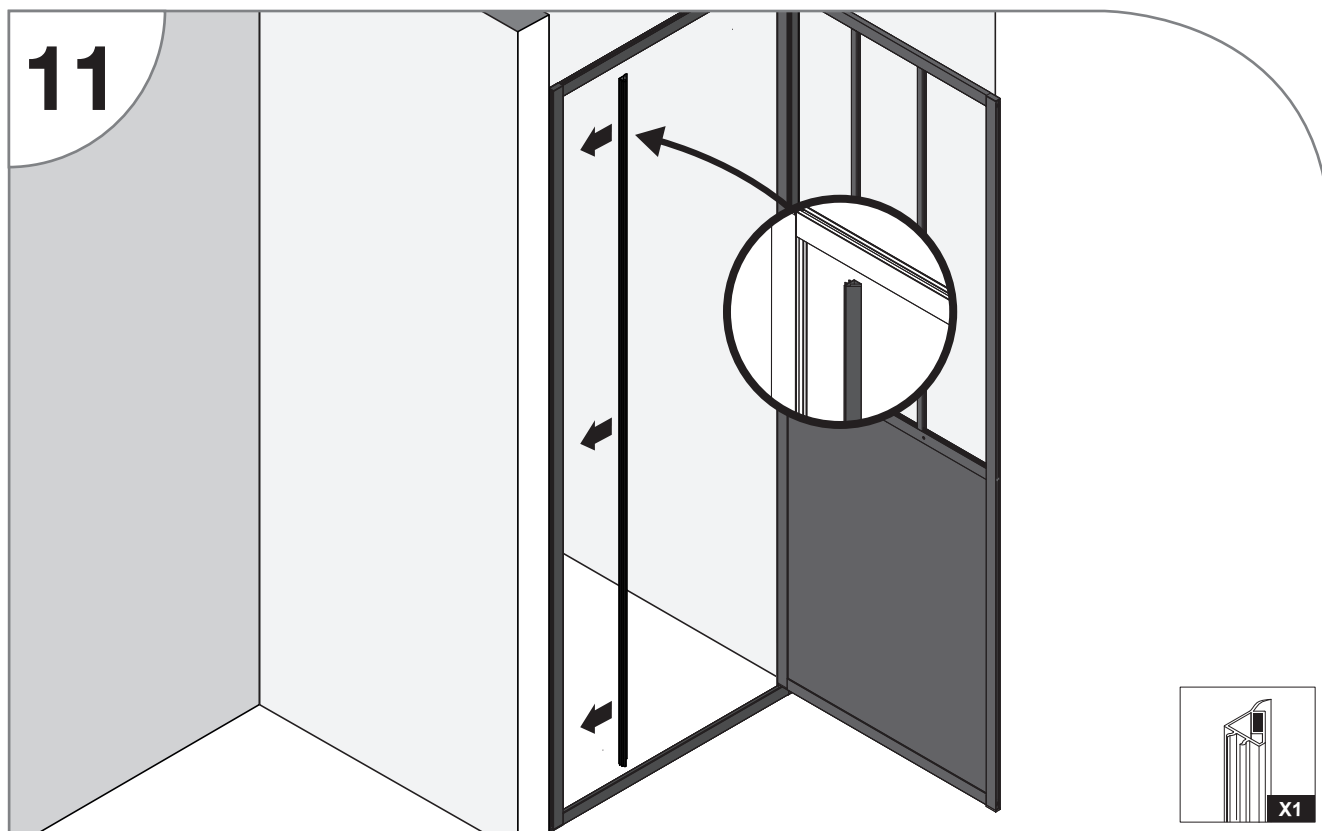


FIXATION DE LA PORTE



Engagez les charnières dans la rainure de l'encadrement, en veillant au bon alignement des perçages.
Vissez les charnières sur l'encadrement.
Vissez la porte impérativement à 2 deux personnes, en vous aidant si besoin d'un support.

JOINT MAGNÉTIQUE POUR ENCADREMENT

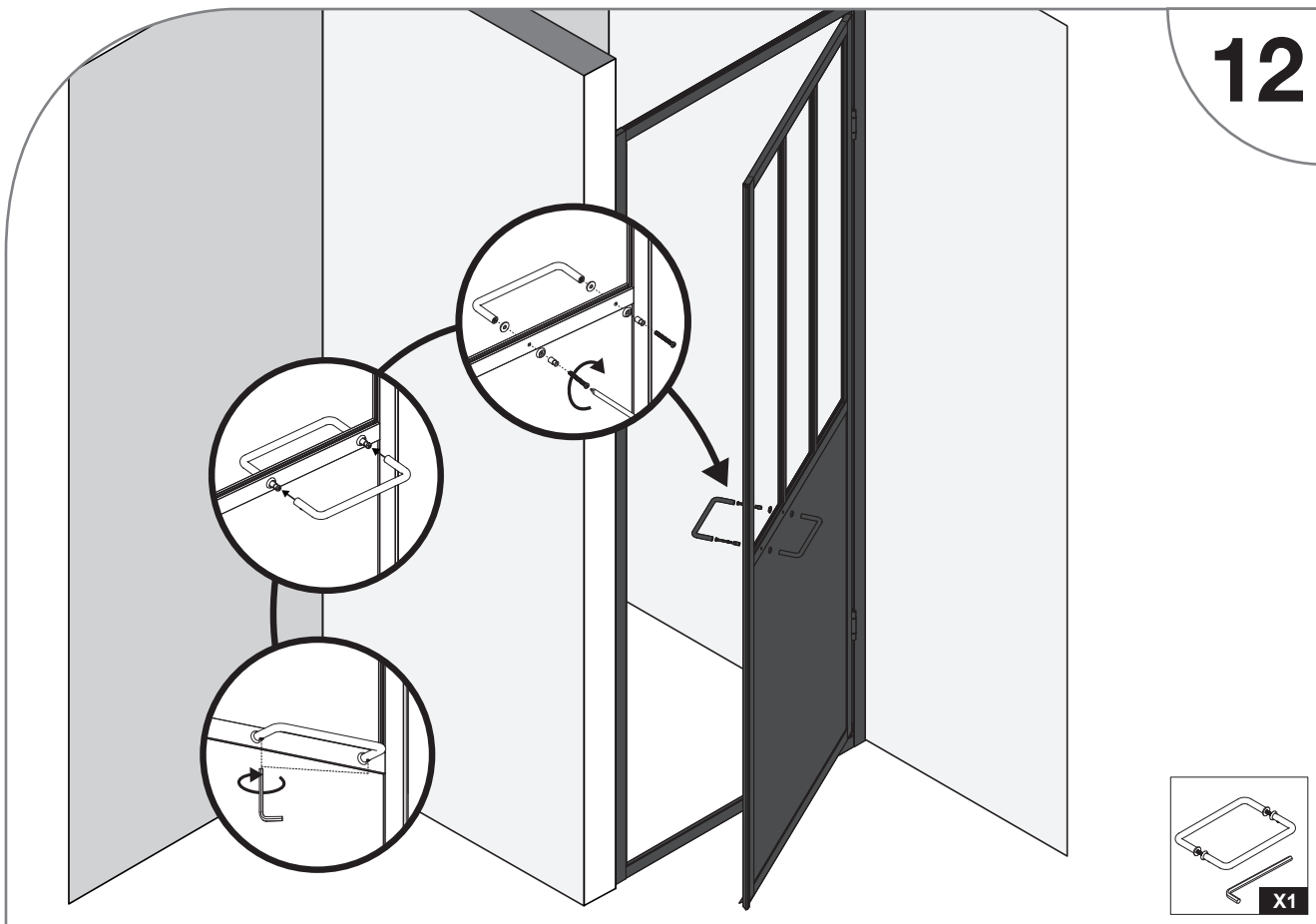


MONTAGE DE LA POIGNÉE



X 1

12



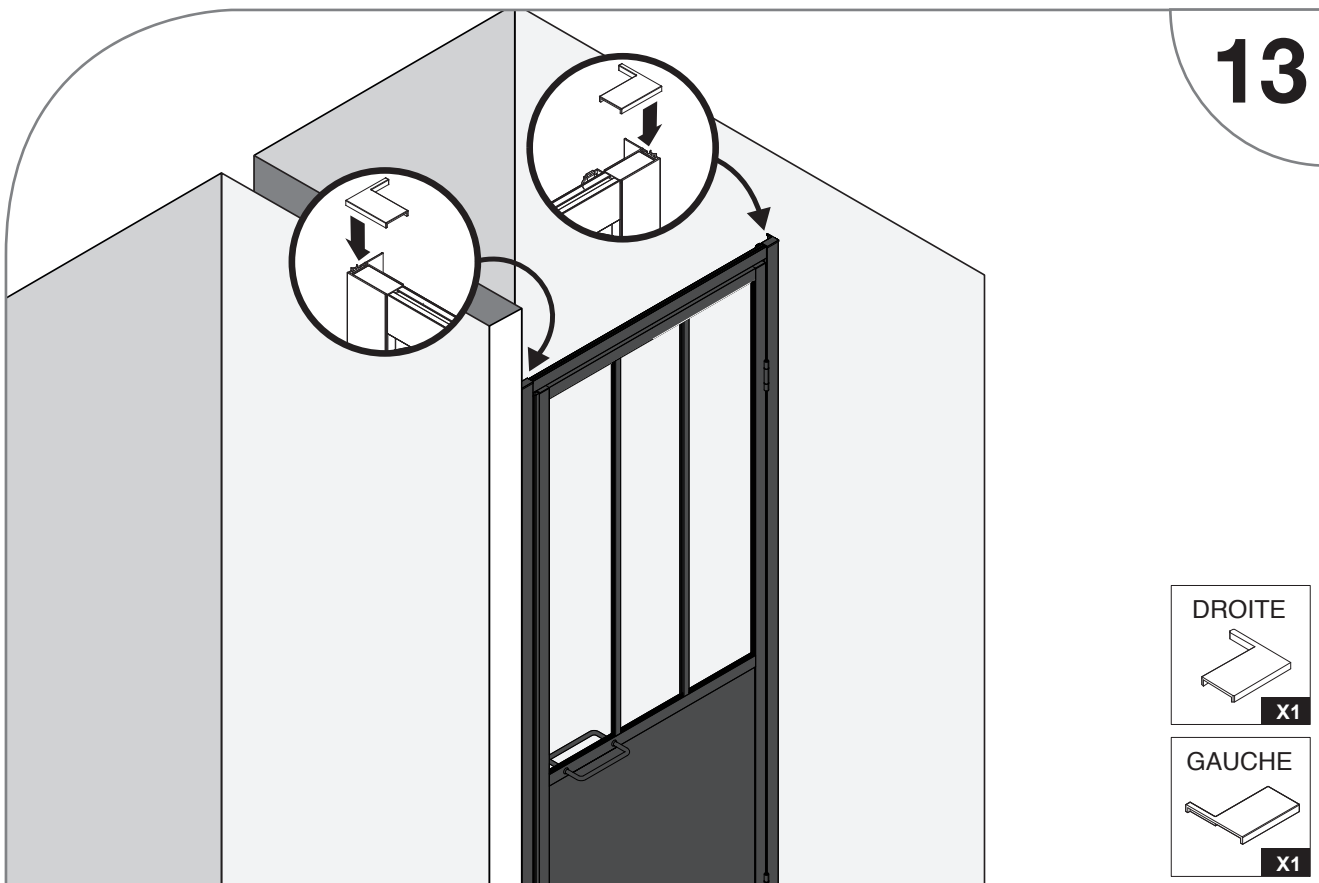
12

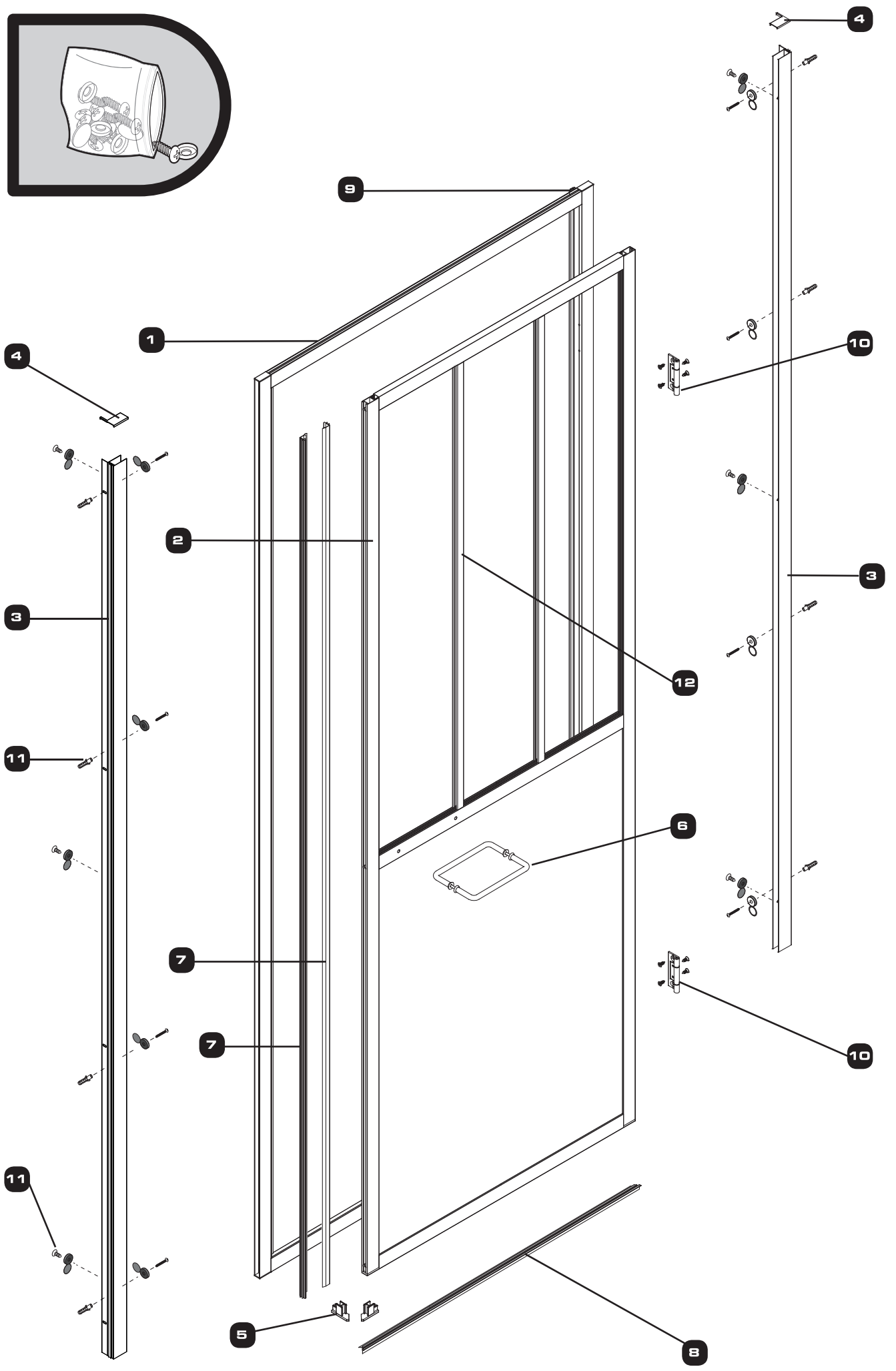
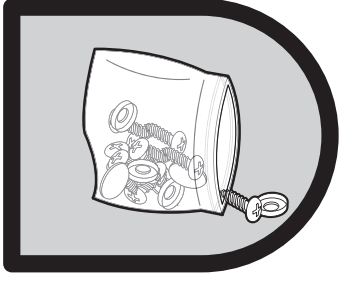
POSE DES OBTURATEURS DE PROFILÉS

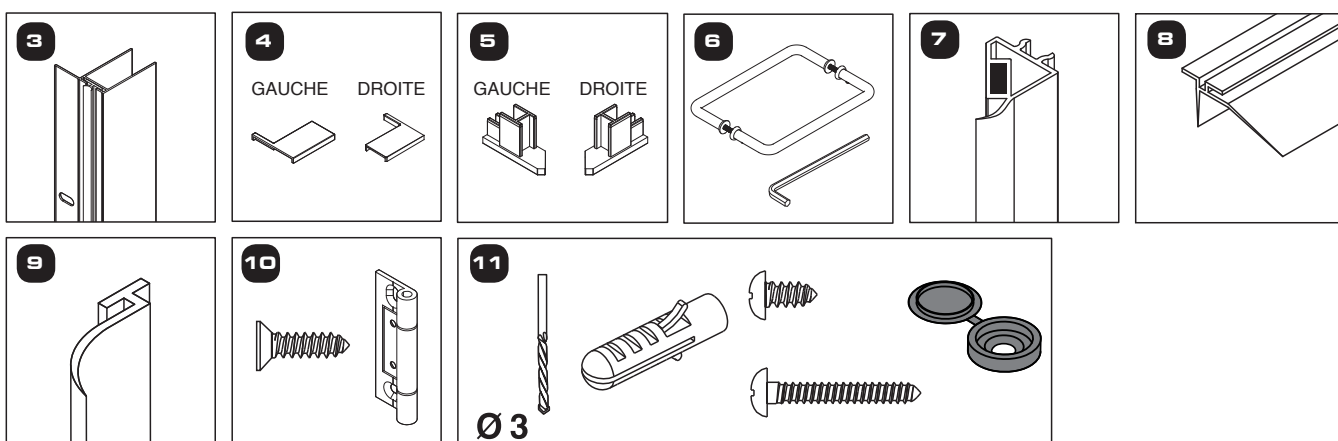


X 1

13







N°	QTÉ	DÉSIGNATION	RÉFÉRENCE S.A.V
1	1	Encadrement de porte 80 cm	711286-A
2	1	Porte pivotante 80 cm	711286-B
3	1	Profilé mural	711281-A
4	2	Obturbateurs plastique pour profilé mural	711281-E
5	2	Obturbateurs plastique pour joint magnétique.	711286-C
6	1	Poignée de porte + clé allen	710748-F
7	2	Joints magnétiques	711286-D
8	1	Joint bas de porte L = 98,9 cm	711286-E
9	1	Joint vertical pour encadrement de porte	711286-F
10	2	Charnières avec visseries (8 vis)	711285-A
11	1	Set de visserie pour murs et profilés	711281-I
12	2	Baguettes décoratives en aluminium + supports pvc L = 97,9 cm	711286-G

GARANTIE :**GARANTIE & SERVICE APRES-VENTE – PRODUIT À MONTER SOI-MÊME****ATTENTION :
CONSERVER TOUT DOCUMENT OFFICIEL D'ACHAT
(REMISE FISCALE, BORDEREAU DE LIVRAISON, FACTURE ETC.)**

- 1) La porte de douche est garantie pour une période de deux ans à partir de la date d'achat, prouvée par un document officiel qui mentionne le nom du revendeur et la date à laquelle a été effectuée la vente.
- 2) La garantie sera appliquée par la substitution des pièces défectueuses à l'origine, en cas de vice de fabrication.
- 3) Ne sont pas couvertes par la garantie, toutes les pièces devenues défectueuses à cause de négligence, d'usage impropre du produit, de mauvaise installation (sans avoir suivi les instructions de montage), de mauvaise manipulation, de dommages causés pendant le transport c'est à dire les dommages ne relevant pas d'un problème de fabrication.
- 4) Toute inobservation des conditions d'utilisation, d'installation et d'entretien décrites dans la notice constitue une cause d'exonération des garanties légales et conventionnelles et exonère en outre le fournisseur des dommages / incidents de toute nature.

Toute demande après-vente, s'effectue :

Par Téléphone au : +33(0)2 47 42 72 30
Par fax : +33(0)2 47 42 72 28
Par Courriel (E-mail) : sav.cabines@gelcodesign.fr
Par internet : www.sav.gelco.fr

Il vous sera demandé :

- le NOM de votre PRODUIT (cf facture d'achat ou ticket de caisse)
- Sa DATE D'ACHAT (cf facture d'achat ou ticket de caisse)
- Sa DATE D'INSTALLATION (par vous même ou selon la facture de l'installateur)

Documents à avoir avec vous prioritairement :

- NOTICE DE MONTAGE fournie avec votre produit.
- LA NATURE DU DÉFAUT (vous pouvez vous aider de la liste des pièces de rechange inclus à la notice)
- votre ADRESSE COMPLÈTE
- votre NUMÉRO DE TÉLÉPHONE
- votre COURRIEL (E-MAIL)