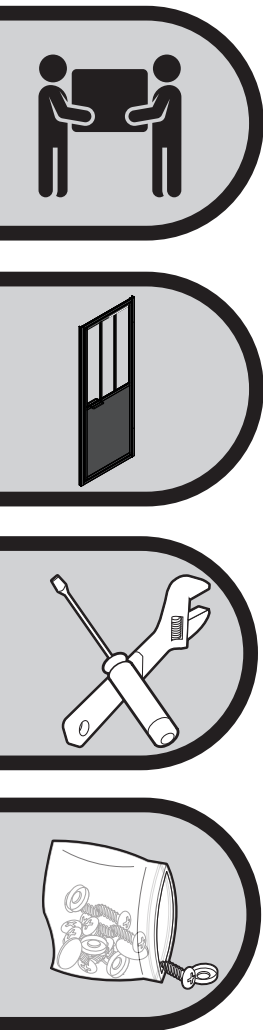
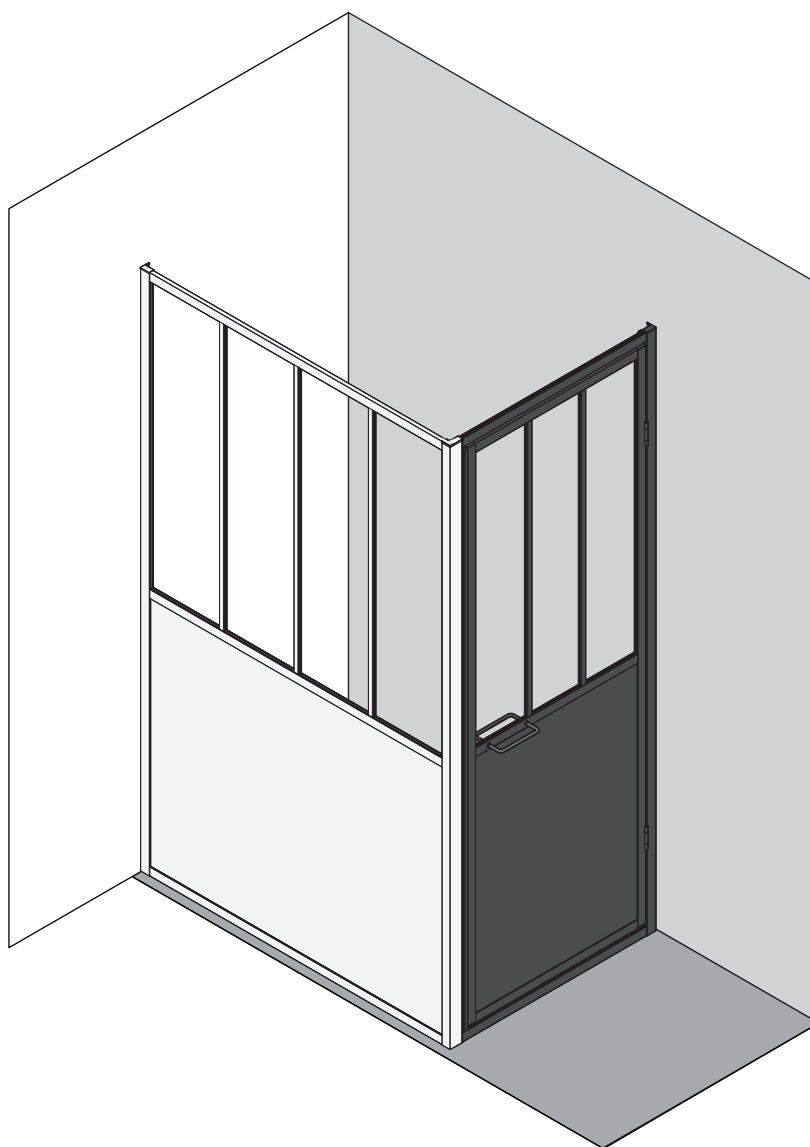


AFIN D'ASSURER UN MONTAGE ET UNE UTILISATION EN TOUTE SÉCURITÉ,  
LISEZ ATTENTIVEMENT LES INSTRUCTIONS DE MONTAGE  
ET DE FONCTIONNEMENT DE CE MANUEL ET  
PARTICULIÈREMENT LES RECOMMANDATIONS AVANT INSTALLATION.  
APRÈS L'INSTALLATION, CONSERVEZ SOIGNEUSEMENT  
LA NOTICE AINSI QU'UNE PREUVE D'ACHAT POUR TOUTE MAINTENANCE  
ULTÉRIEURE, RÉCLAMATION OU DEMANDE DE PIÈCES DÉTACHÉES.



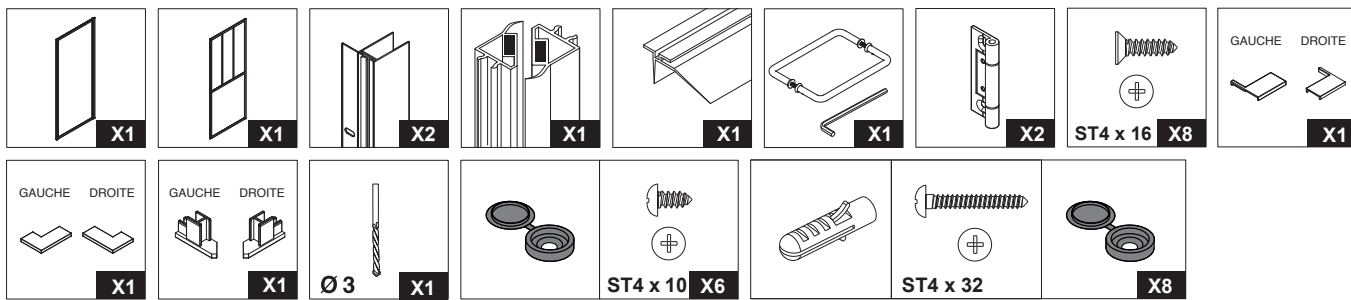
### POUR MONTAGE EN ANGLE



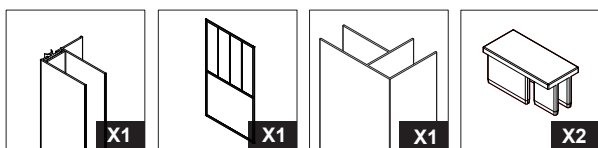
Retrouvez toutes les informations  
sur notre site internet en flashant ce code  
[www.sav.gelco.fr](http://www.sav.gelco.fr)



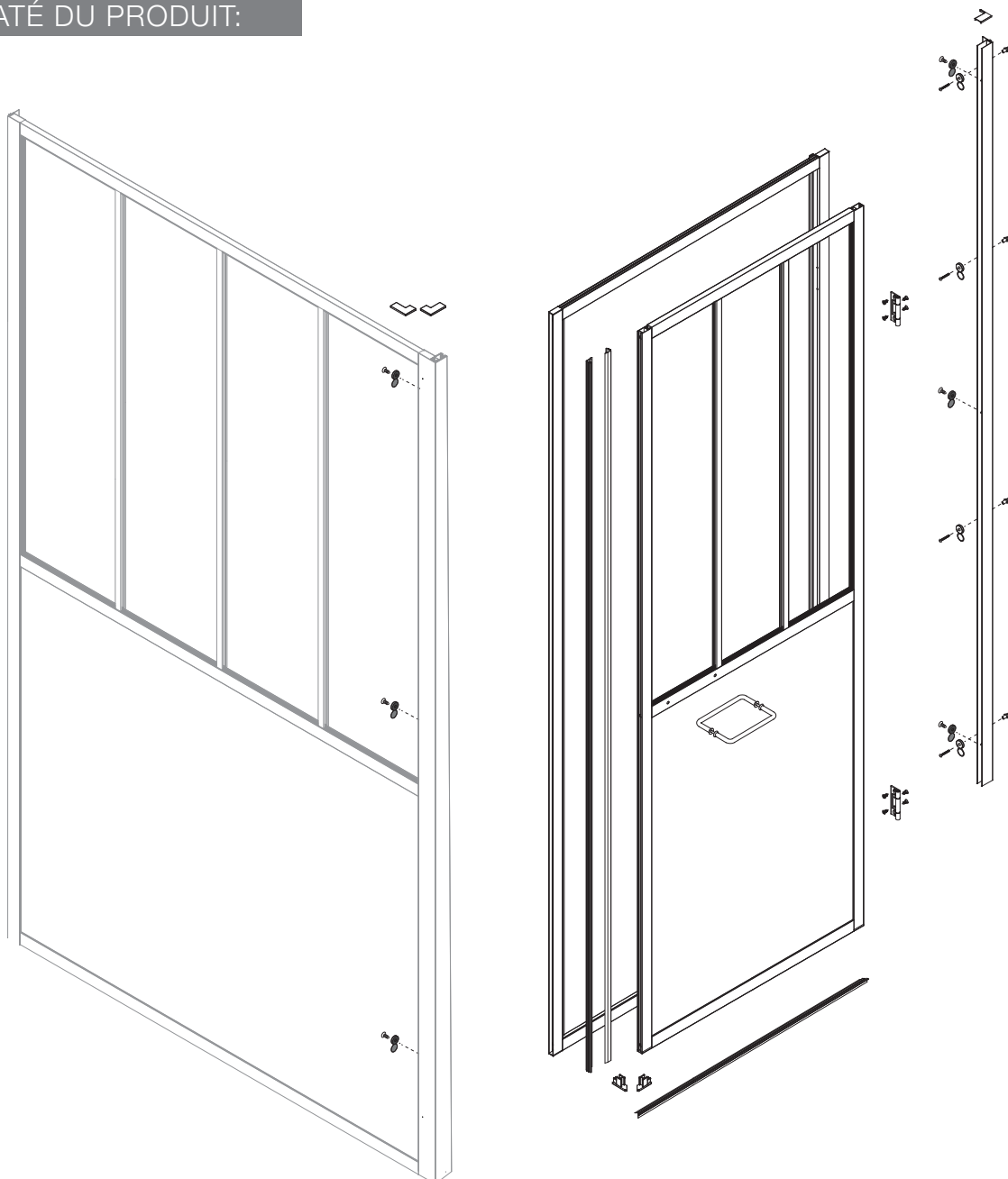
CONTENU DU COLIS DE LA PORTE :



PIÈCES À PRÉLEVER DANS LE COLIS DE LA PAROI :



ÉCLATÉ DU PRODUIT :



## RECOMMANDATIONS AVANT INSTALLATION :

VEUILLEZ CONSERVER CETTE NOTICE PENDANT TOUTE LA DURÉE D'UTILISATION DE VOTRE PRODUIT.

CONDITIONS D'UTILISATION ET D'INSTALLATION – PRODUIT DESTINÉ EXCLUSIVEMENT À UN USAGE PRIVÉ ET NON PROFESSIONNEL

- La pose du receveur et du revêtement mural doivent se faire dans le respect des règles d'ouvrages :
  - La mise en place du receveur doit se faire avant la pose du revêtement mural.
  - Respect d'un espace libre en pourtour du receveur entre ce dernier et les cloisons.
- Vérifiez avant l'installation, l'aplomb des murs et l'espace disponible pour la mise en place du produit (cf. page 4).
- Utilisez des fixations appropriées au type de mur, en cas de doute rapprochez vous d'un professionnel.
- La porte pivotante ARTELO peut être montée uniquement sur une paroi de douche ARTELO de la même marque.
- Lisez attentivement les instructions de montage et de fonctionnement de ce manuel et particulièrement les recommandations avant installation.
- Vérifiez le contenu du carton en vous aidant du schéma ci-contre.
- Chaque profilé mural de la porte permet de compenser un faux aplomb jusqu'à 15 mm sur la hauteur du produit.
- Deux personnes sont requises pour la manipulation des colis et le montage.

## CONSEILS

### SÉCURITÉ

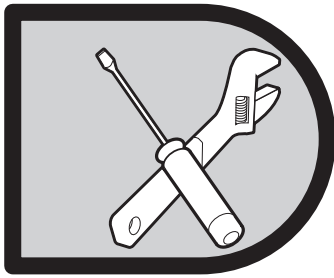
1. Il est strictement interdit de s'appuyer ou de se suspendre au produit.
2. Il est déconseillé de laisser un enfant utiliser le produit sans surveillance à moins de l'avoir averti, au préalable, des conditions de sécurité fondamentales et de s'être assuré de sa bonne compréhension.
3. Il est déconseillé de fixer ou de suspendre des accessoires sur le produit.
4. Le constructeur décline toute responsabilité en cas de sinistre par suite d'une pose ou d'une utilisation non conforme du produit.

### NETTOYAGE ET MAINTENANCE

1. Pendant le transport, manipulez le produit avec précaution, évitez de lui faire supporter trop de poids, de le cogner ou de le secouer vivement. Si vous ne le montez pas avant un certain temps, veuillez maintenir l'environnement sec et aéré.
2. Ne pas utiliser de tissu rugueux, d'agent de nettoyage avec des solvants ou des granulés chimiques pour le nettoyage. Ne pas utiliser d'objets pointus et acérés, ni d'outils coupants pour gratter la surface de la porte.
3. Nettoyage quotidien : utilisez un chiffon doux avec un détergent neutre. Si vous avez des difficultés à éliminer la saleté, vous pourrez utiliser du vinaigre blanc à faible teneur en alcool avant de le rincer à l'eau claire.
4. Nettoyage du tartre : nettoyez le produit avec un détergent faiblement acide, comme un jus de citron ou du vinaigre chauffé à une certaine température (un peu chaud). Après le nettoyage, rincez à l'eau claire.
5. Etant donné que les solvants organiques, tels que l'acétone, l'ammoniaque, l'essence et les produits chimiques fortement acides peuvent dissoudre les revêtements de la porte, il est essentiel de ne pas les utiliser sur la porte.

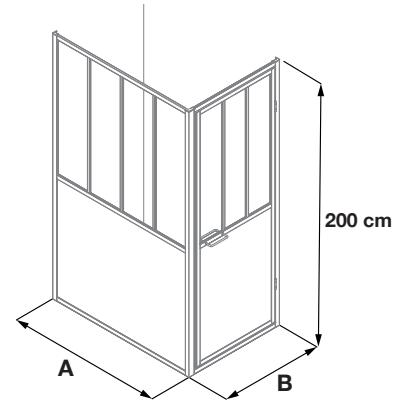
**Votre paroi de douche est traitée anti-calcaire sur la face côté douche. Cette dernière est repérée grâce au sticker ci-dessous, veillez à bien orienter le produit dès le début du montage.**



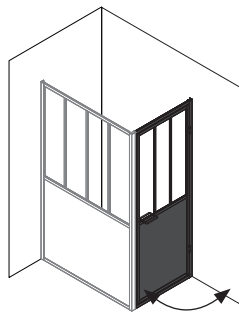


# INSTRUCTIONS DE MONTAGE

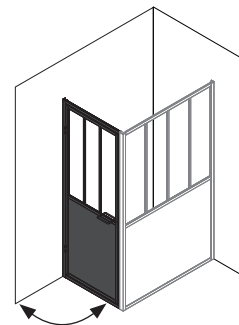
Pour le montage en angle, vous devez acquérir une paroi ARTELO. En préambule du montage, comparez l'espace disponible avec la plage de réglage des différents modèles :



Modèle :	A <sub>mini</sub>	A <sub>maxi</sub>	B <sub>mini</sub>	B <sub>maxi</sub>
Paroi de douche ARTELO 80 - ref.711281	777,5 mm	792,5 mm	872 mm	887 mm
Paroi de douche ARTELO 90 - ref.711282	877,5 mm	892,5 mm		
Paroi de douche ARTELO 100 - ref.711283	977,5 mm	992,5 mm		
Paroi de douche ARTELO 120 - ref.711284	1177,5 mm	1192,5 mm		



**MONTAGE À DROITE**



**MONTAGE À GAUCHE**

Vous avez la possibilité de réaliser un montage de la porte à droite ou à gauche. Nos instructions de montage décrivent uniquement un montage à droite à partir de la page 8. Si vous voulez réaliser un montage de votre porte à gauche, de votre paroi, il vous suffira d'inverser le sens.

**1**

**MONTAGE DE LA PAROI FIXE**

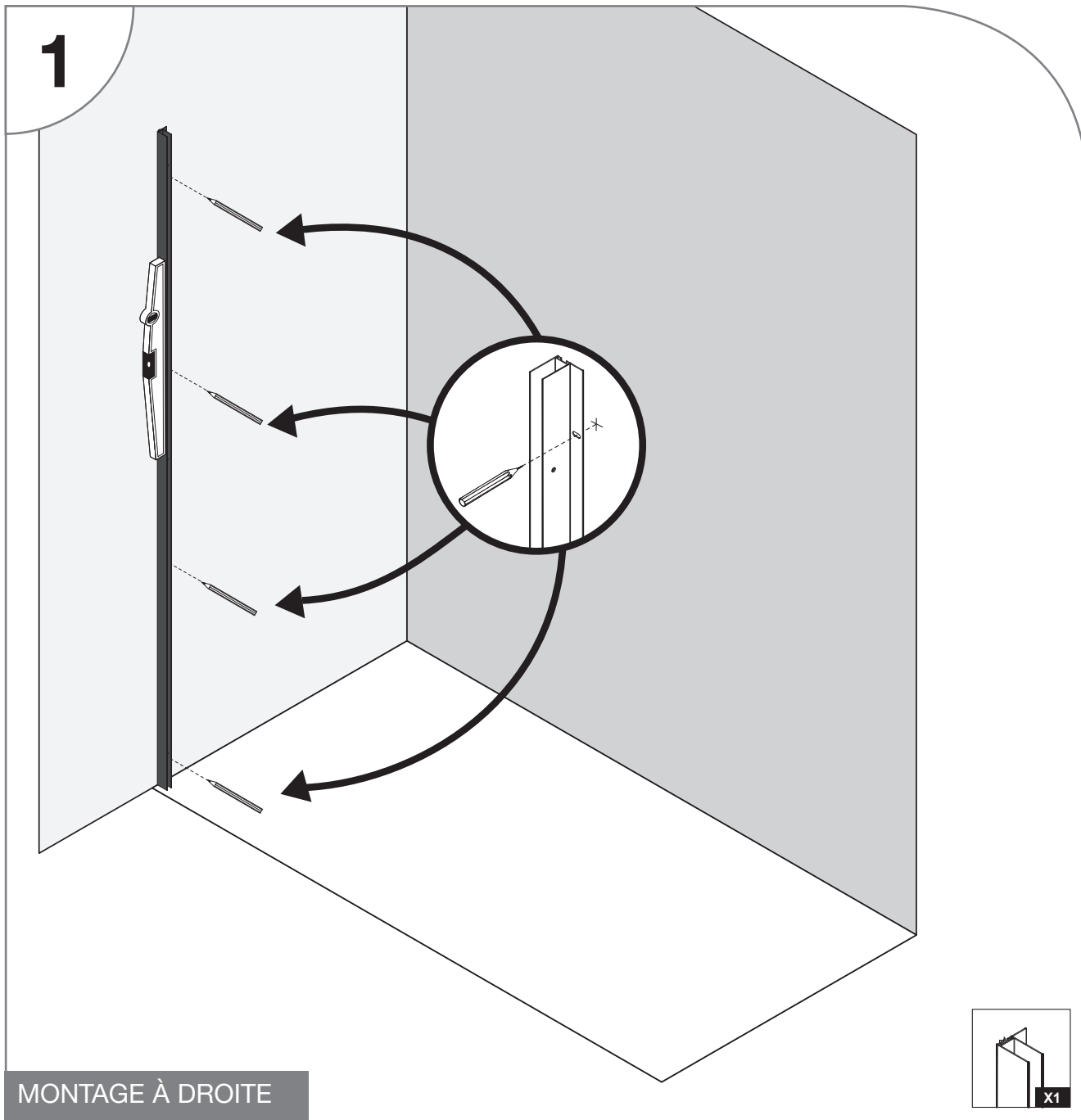
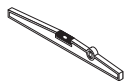
**2**

**MONTAGE DE LA PORTE**

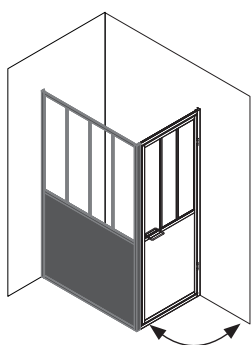
# 1

## MONTAGE DE LA PAROI FIXE

POSE DU PROFILÉ MURAL



MONTAGE À DROITE



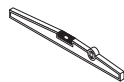
Pour commencer, positionnez le profilé mural sur votre mur à l'emplacement souhaité et repérez les trous en vérifiant l'aplomb à l'aide d'un niveau à bulle.

Les trous sur le côté du profilé doivent être orientés vers l'intérieur de votre douche.

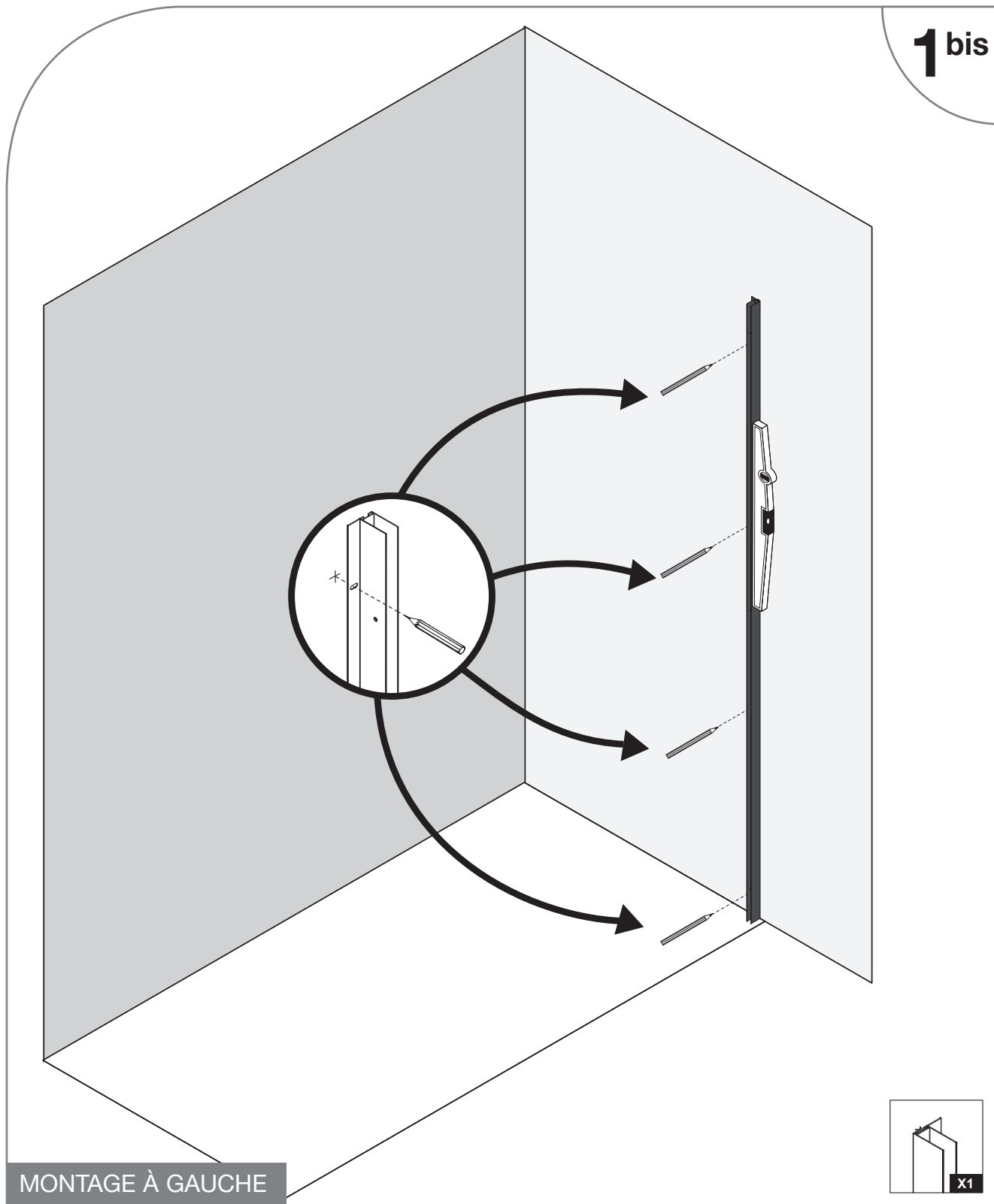
## POSE DU PROFILE MURAL



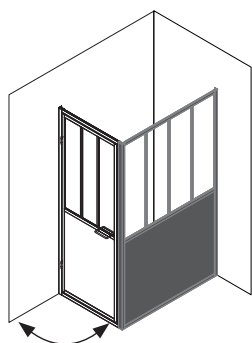
X 1



1 bis



MONTAGE À GAUCHE



Pour commencer, positionnez le profilé mural sur votre mur à l'emplacement souhaité et repérez les trous en vérifiant l'aplomb à l'aide d'un niveau à bulle.

Les trous sur le côté du profilé doivent être orientés vers l'intérieur de votre douche.

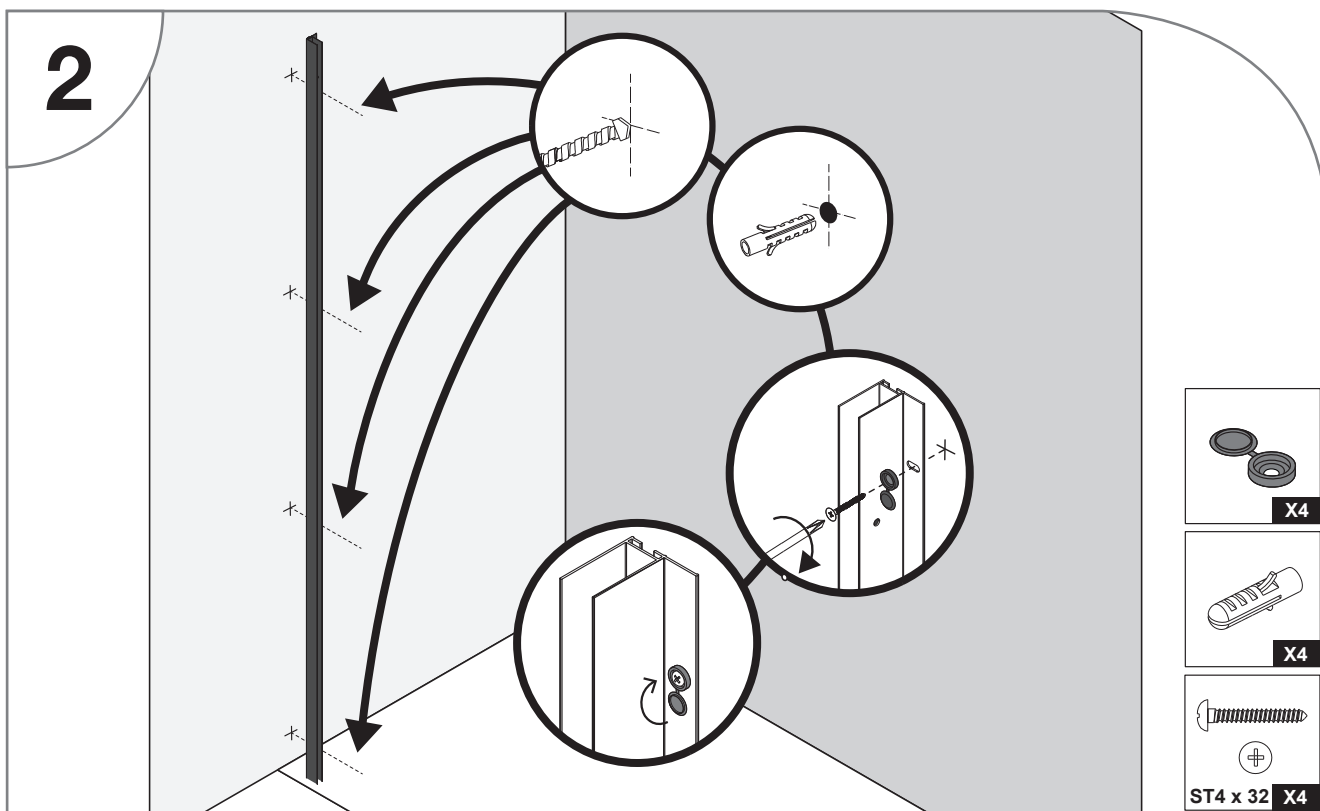
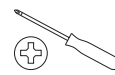
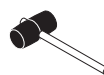
## FIXATION DU PROFILE MURAL



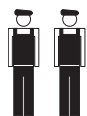
X 1



Ø 6



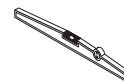
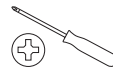
Percez les trous à l'aide d'un forêt adapté à votre mur ( non-fourni ). Fixez le profilé au mur à l'aide de chevilles et de vis adaptées à votre mur.



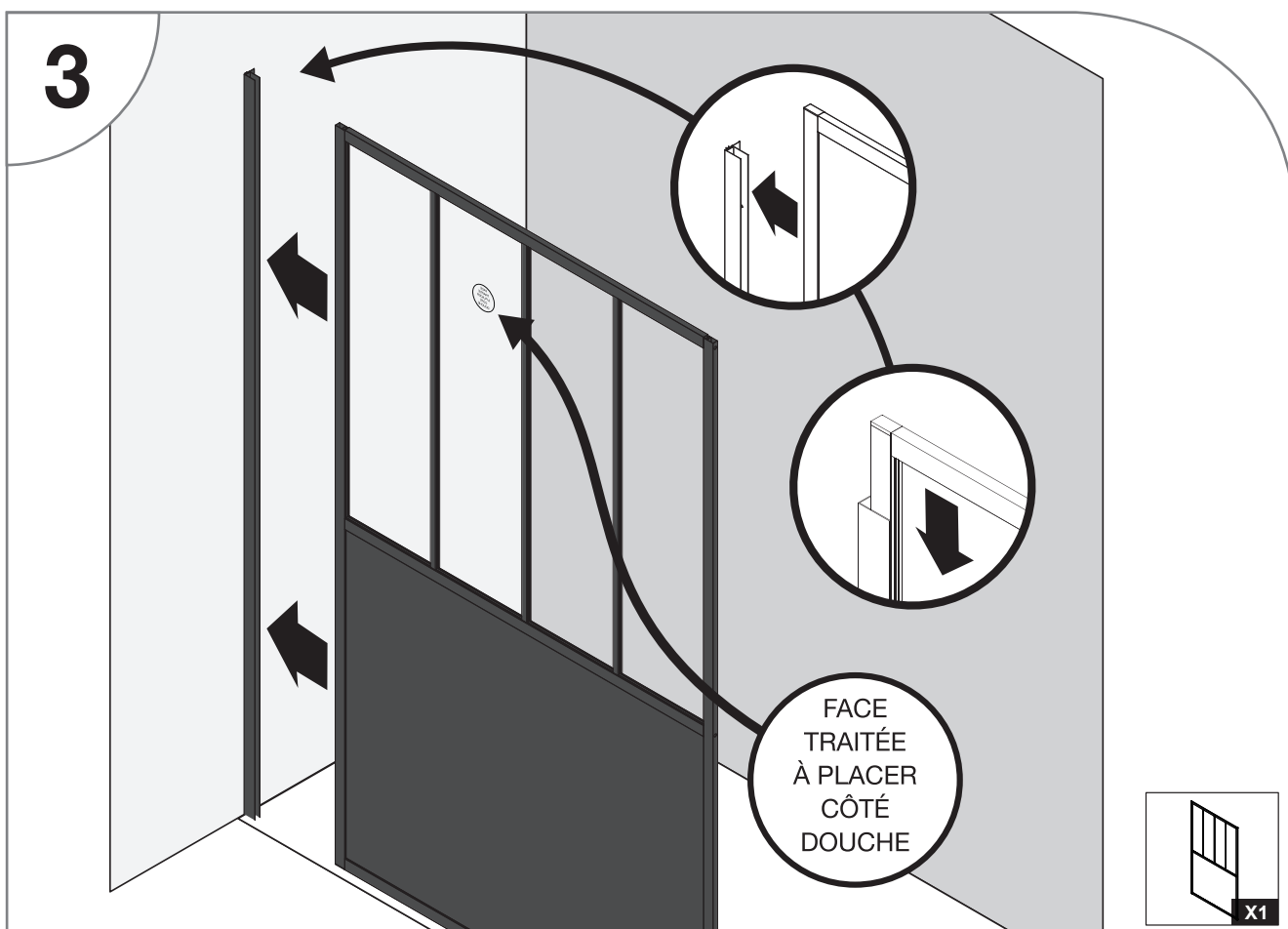
X 2

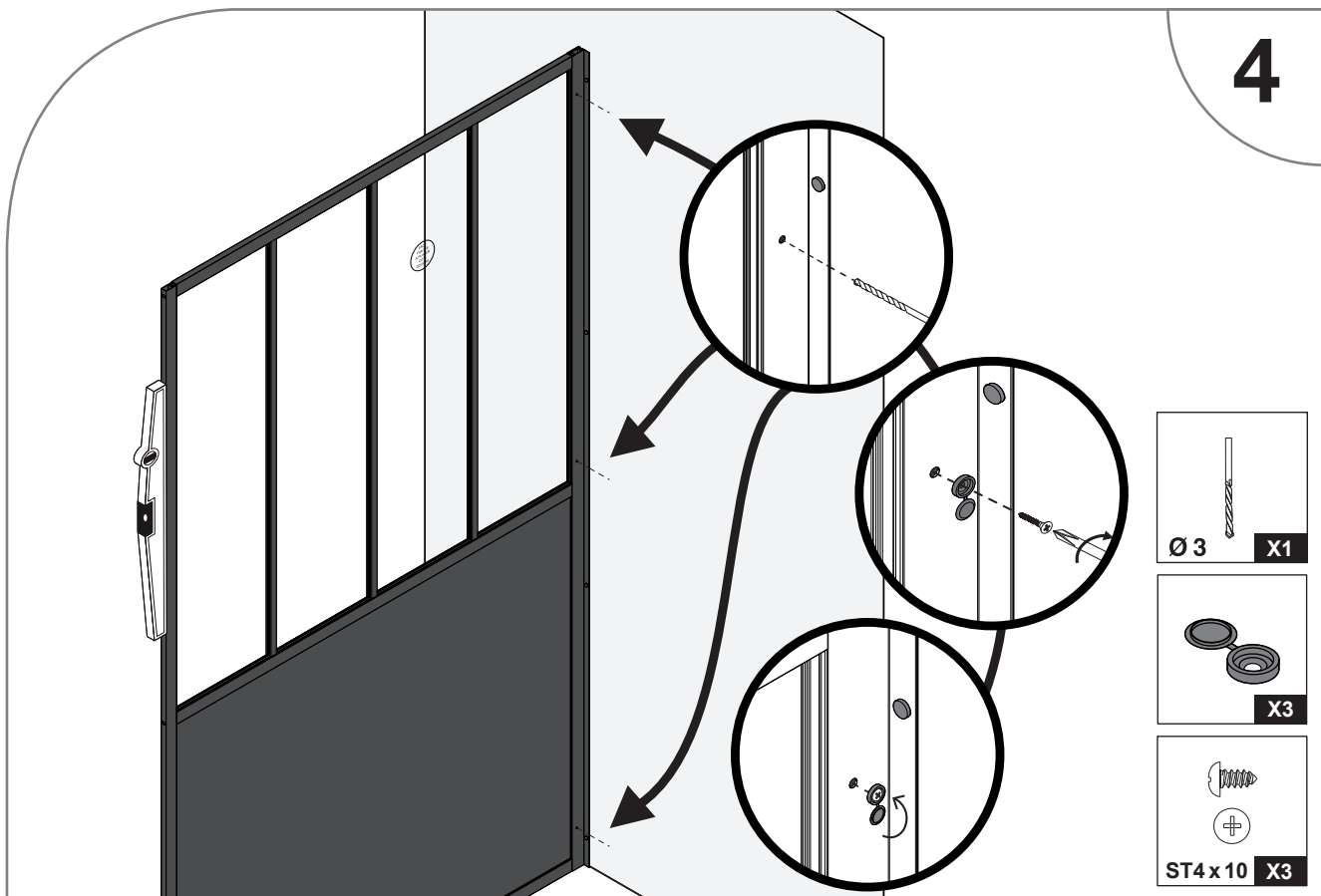


Ø 3



## MISE EN PLACE DE LA PAROI

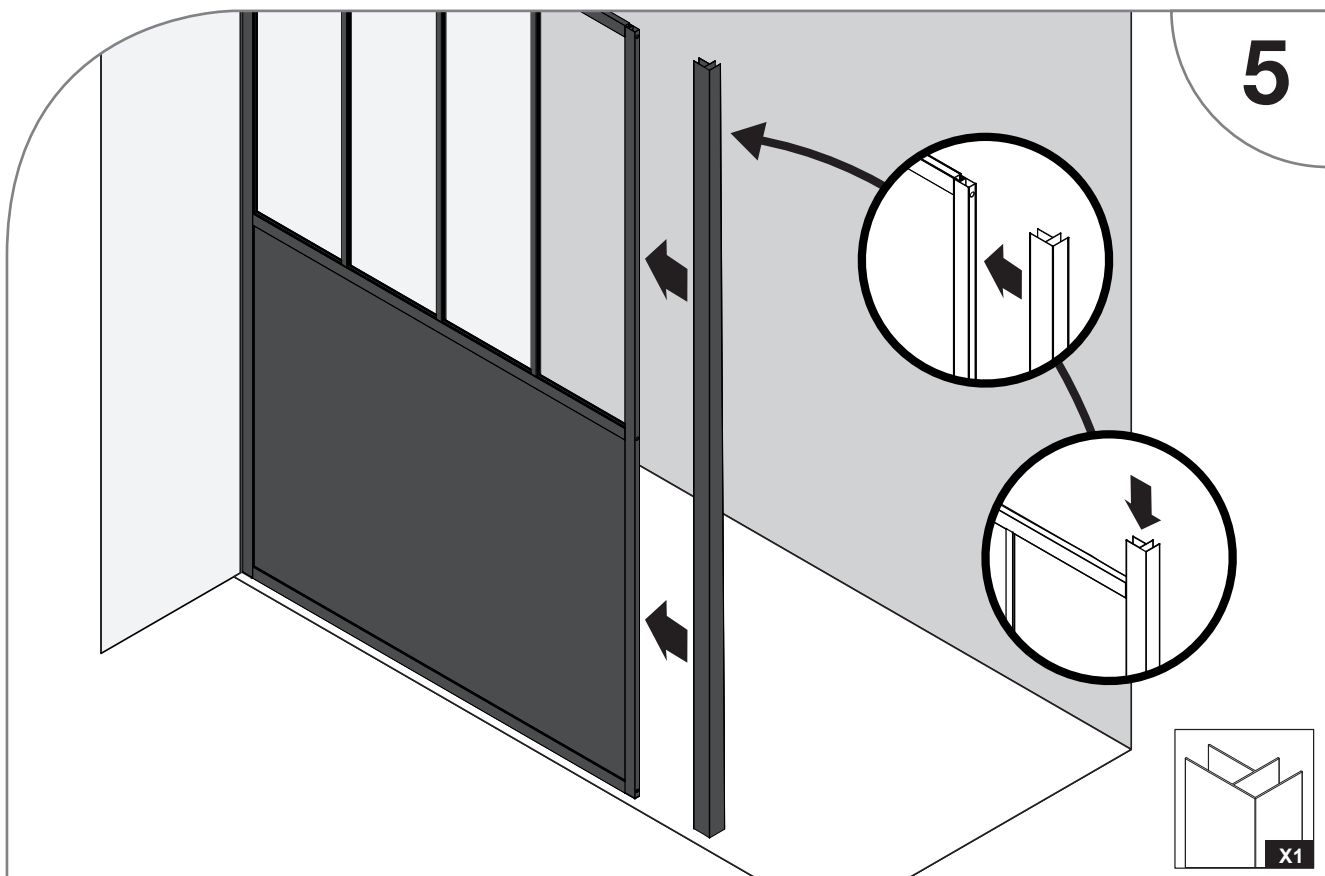




Vérifiez l'aplomb de votre paroi à l'aide d'un niveau.  
 Percez le profilé au travers des 3 trous existants.  
 Figez la position avec les vis sans oublier d'intercaler les cache-vis.

8

POSE DU PROFILÉ D'ANGLE

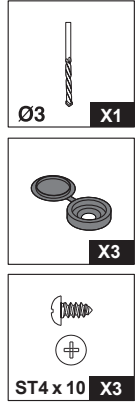
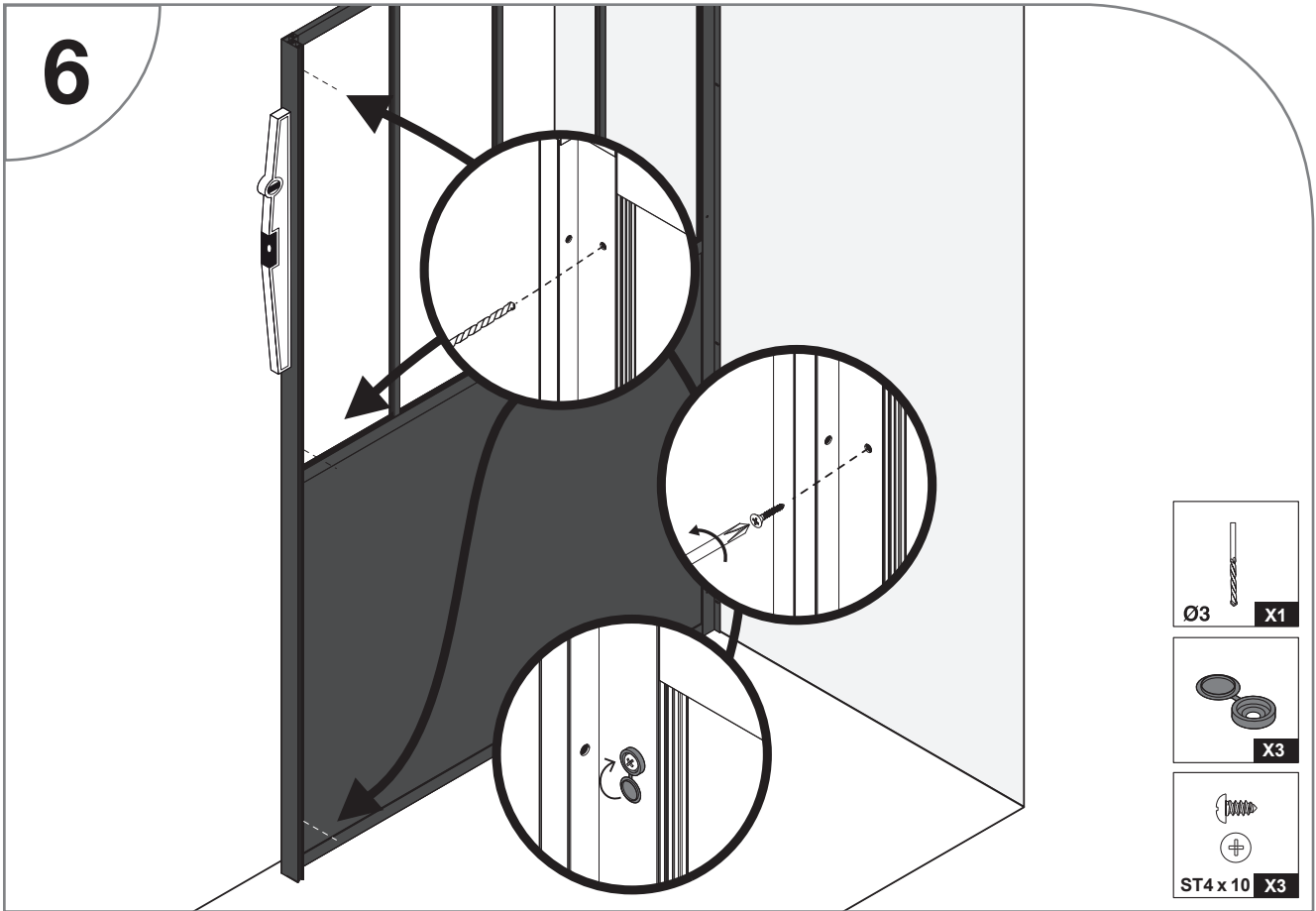




# FIXATION DU PROFILÉ D'ANGLE



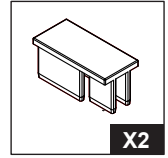
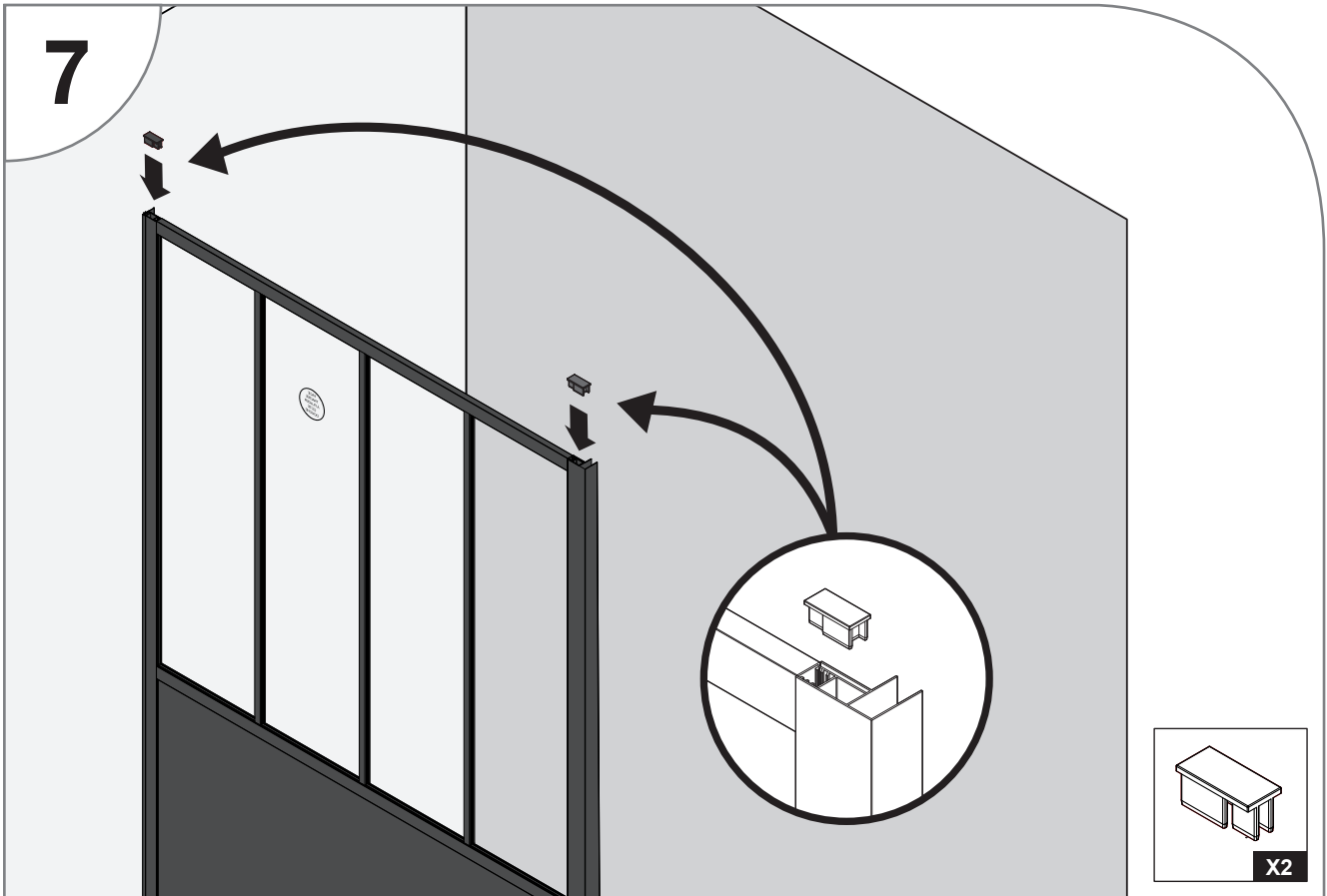
## 6



# POSE DES OBUTRATEURS



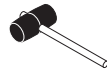
## 7



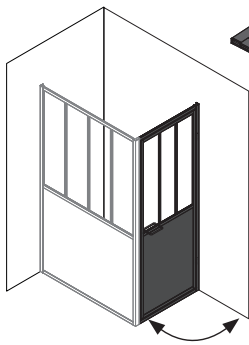
## 2

## MONTAGE DE LA PORTE

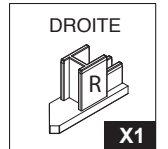
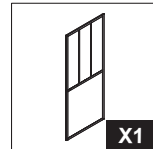
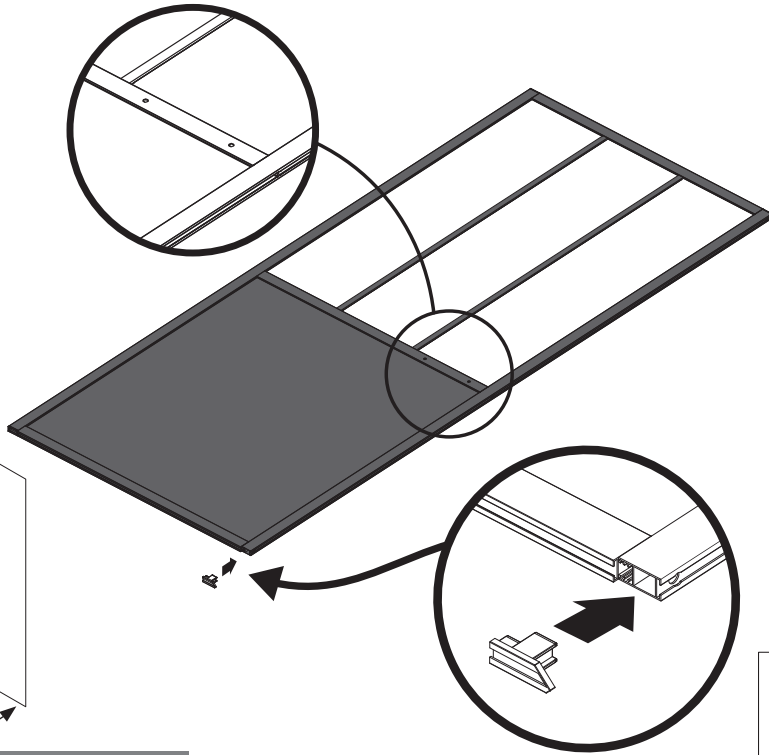
PRÉPARATION DE LA PORTE



1

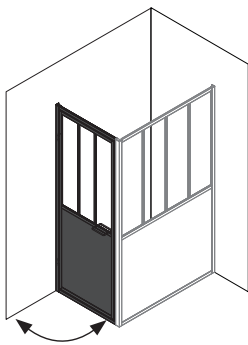


MONTAGE À DROITE

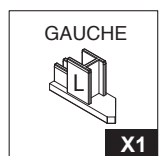
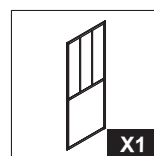
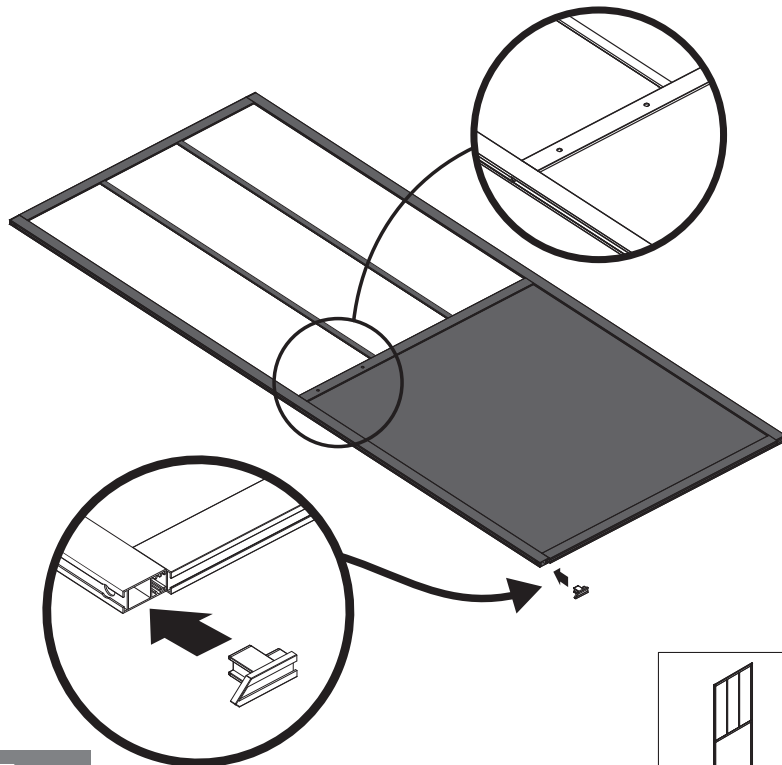


10

1 bis

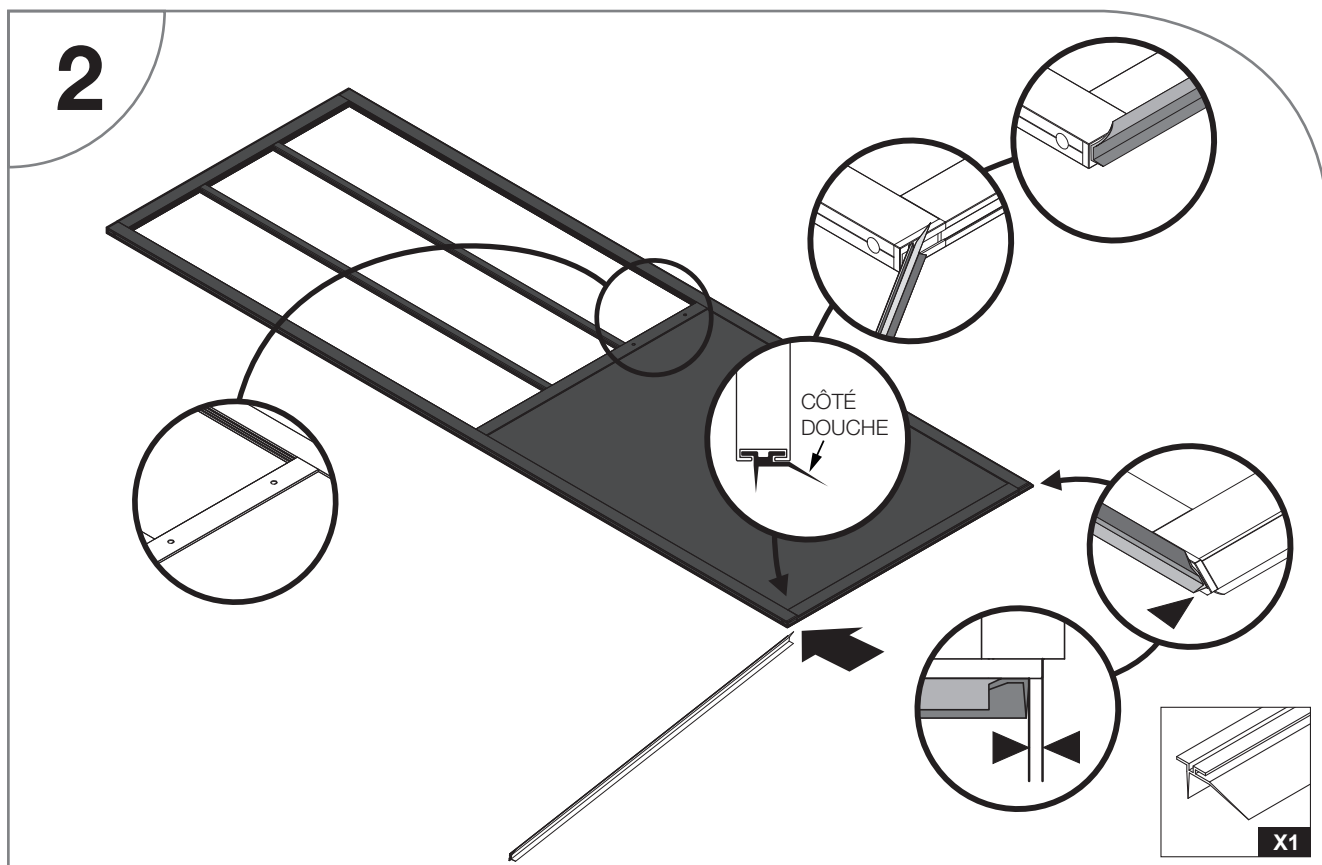


MONTAGE À GAUCHE



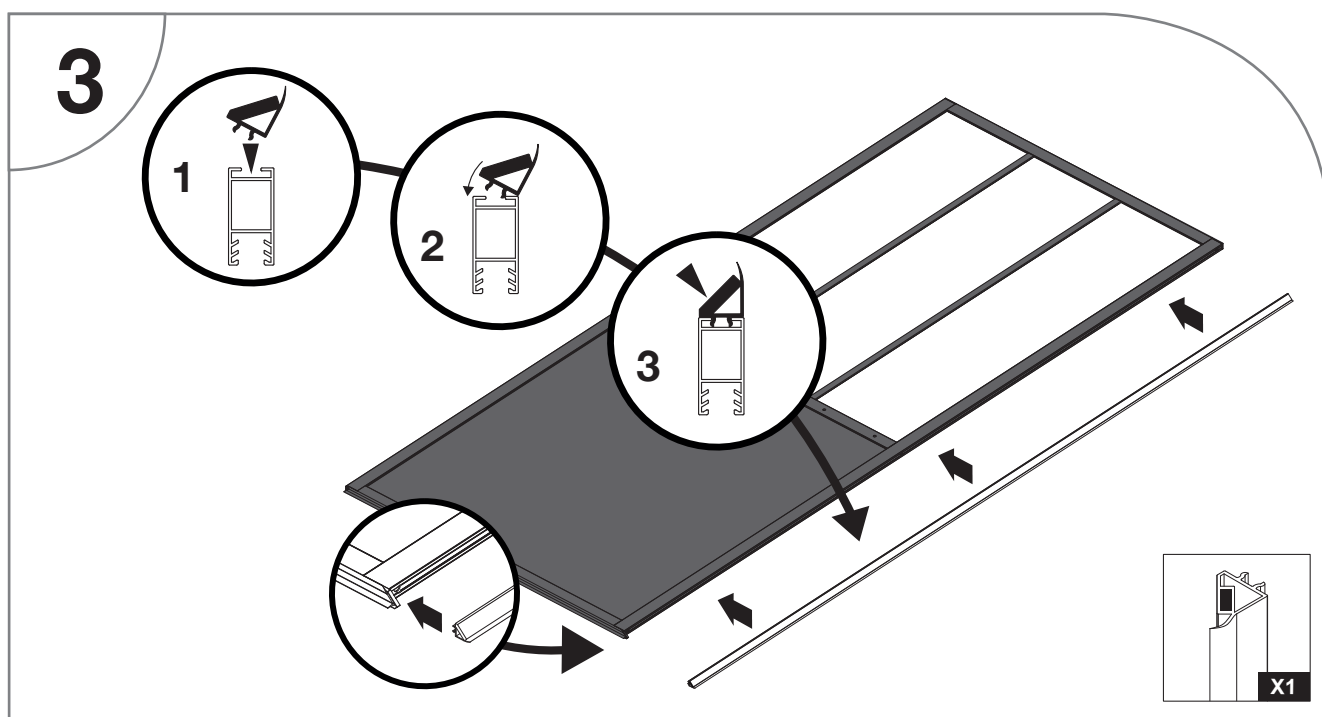
Pour cette étape, prévoir une protection sous le produit si vous le poser au sol.  
Orientez votre porte en fonction du sens d'ouverture souhaitée.

## JOINT DÉFLECTEUR



Glissez le joint dans la rainure du bas de porte en veillant à placer la partie déflecteur côté douche. Enfoncez le joint jusqu'au bout de la pièce montée à l'étape précédente.

## JOINT MAGNÉTIQUE



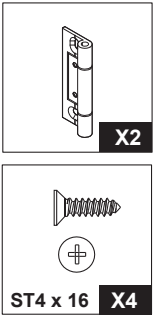
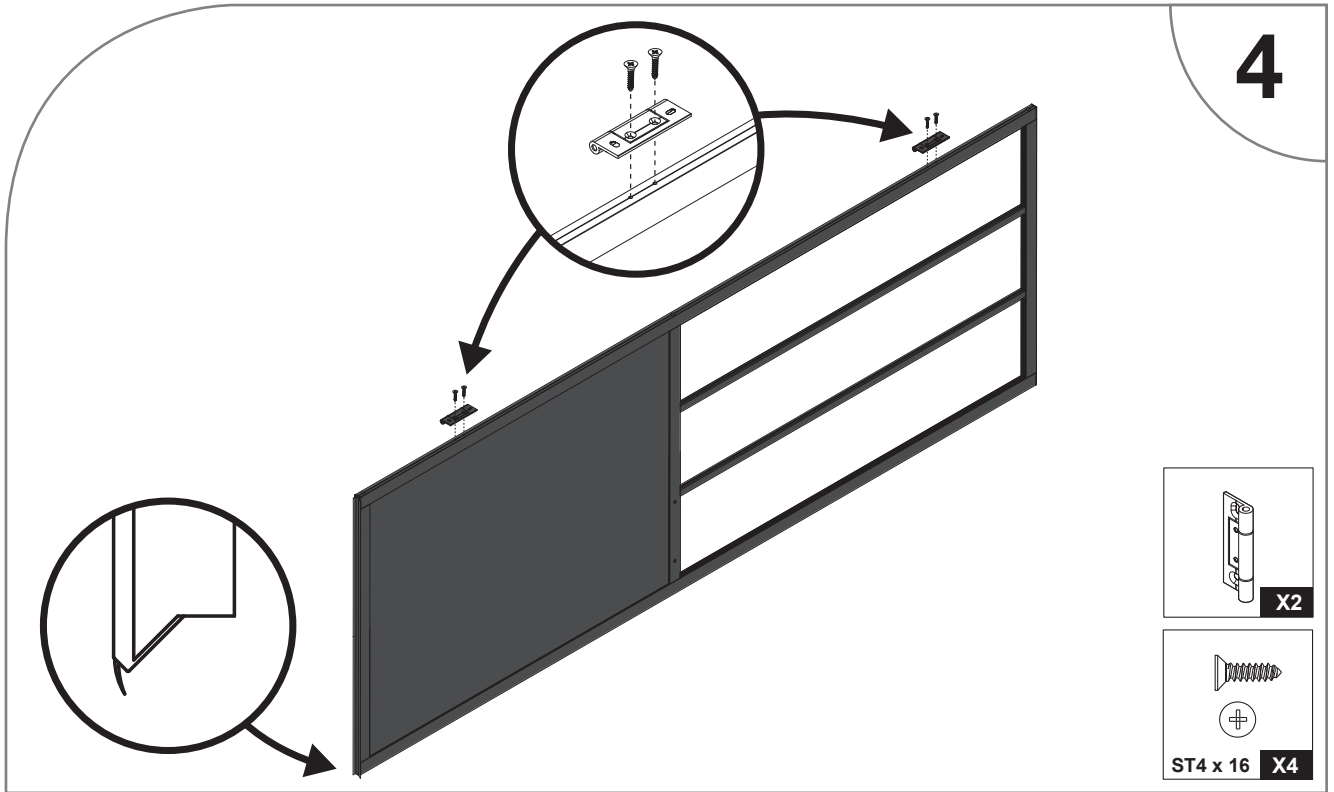
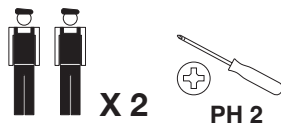
Clipsez le joint magnétique le plus court sur la porte.

1- Commencez par placer l'arrière du joint dans la rainure.

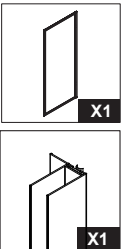
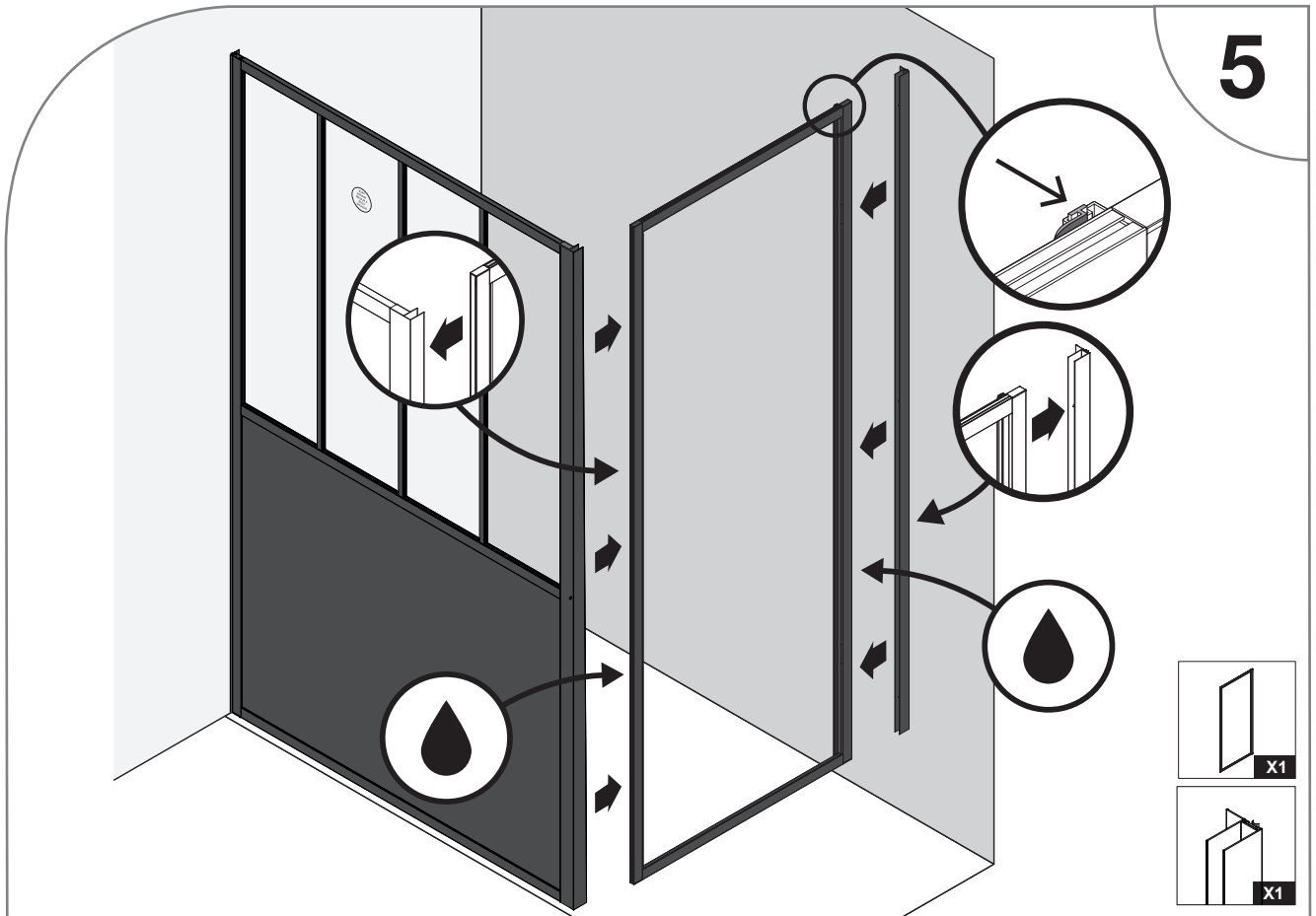
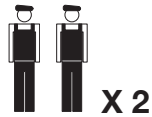
2- Faites pivoter le joint vers l'avant.


3- Appuyez fermement sur l'avant du joint pour clipser complètement le joint.

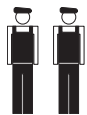
POSE DES CHARNIÈRES



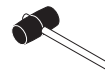
PROFILÉS MURAUX



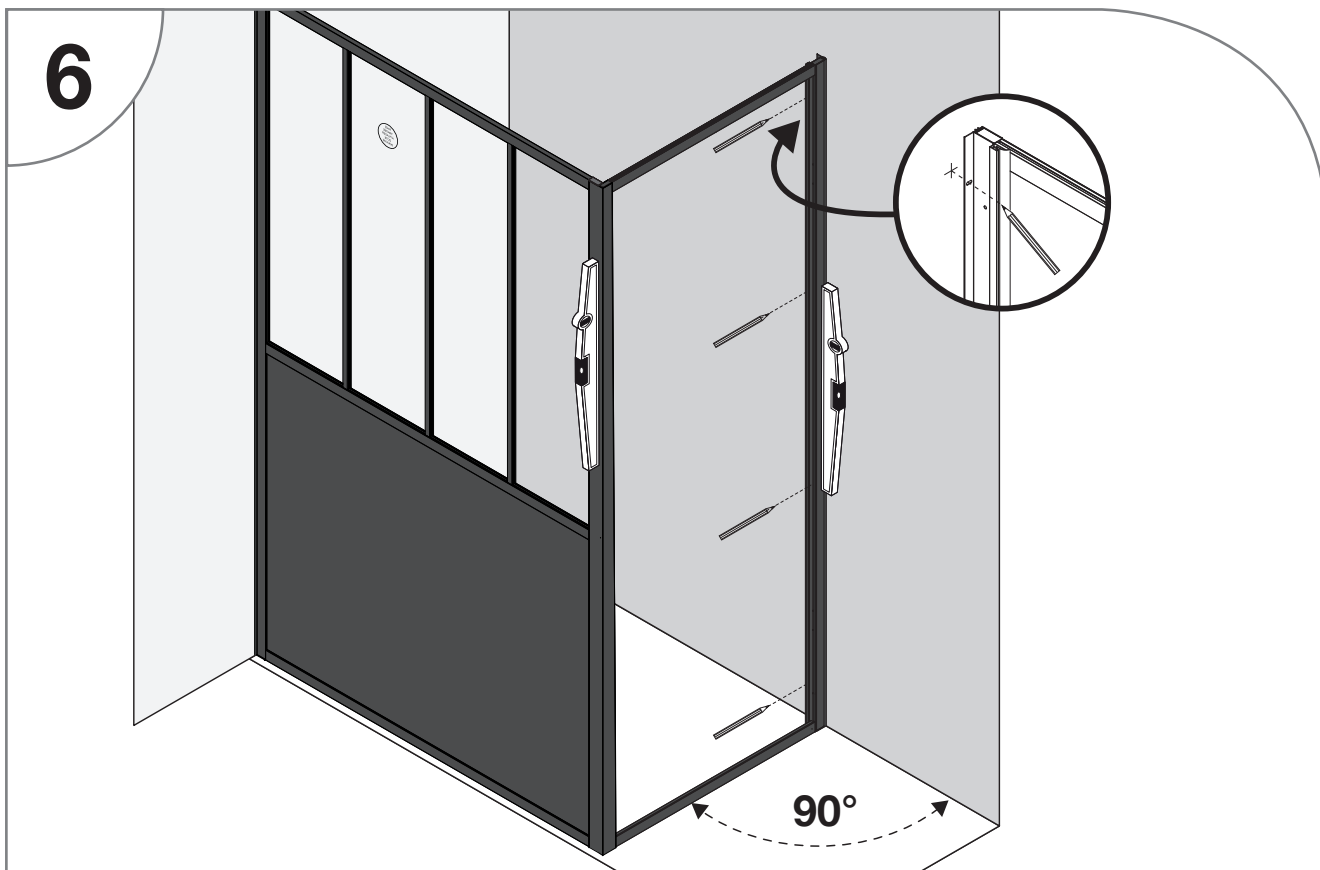
Emboîtez l'encadrement dans la paroi fixe et le profilé mural, en lubrifiant au préalable avec de l'eau savonneuse .



X 2

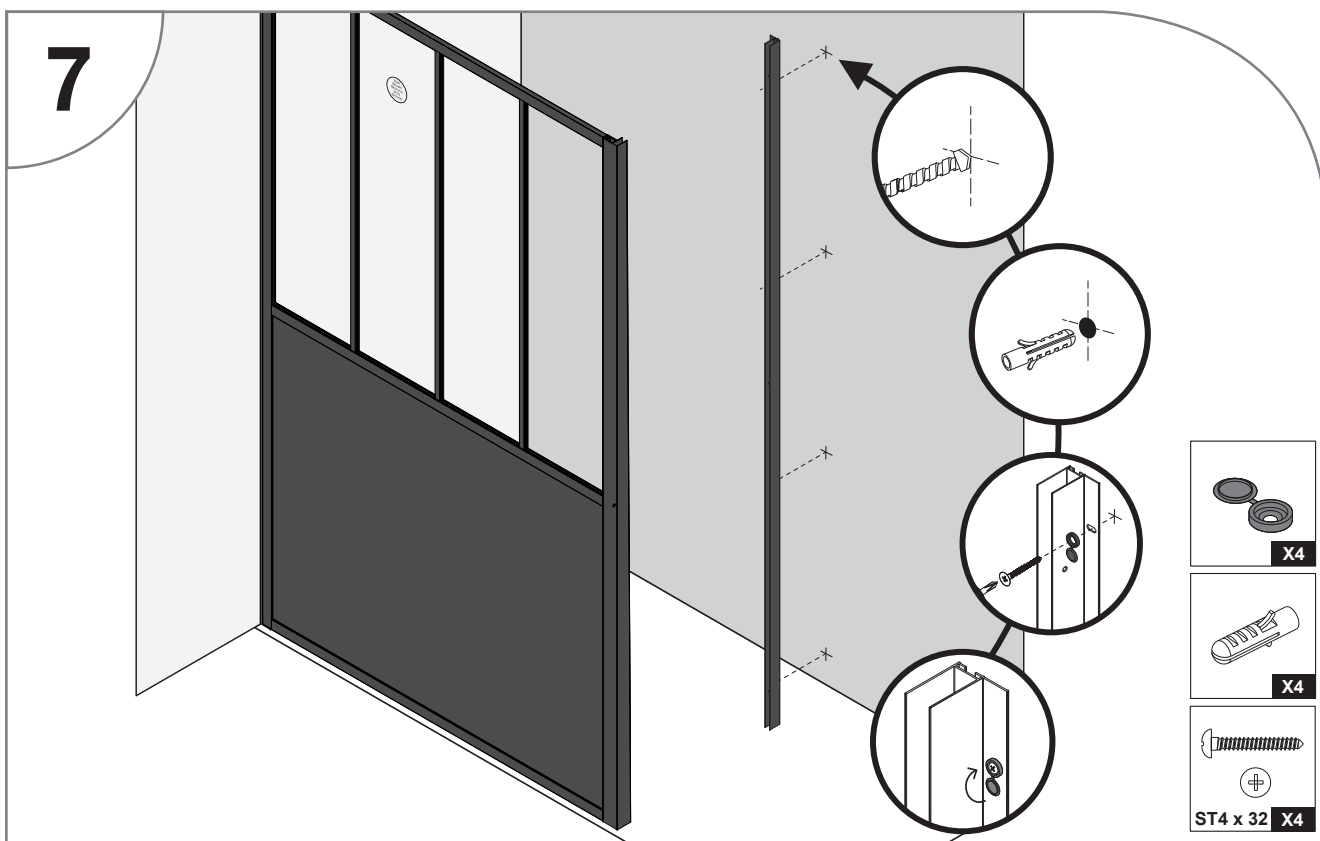


6

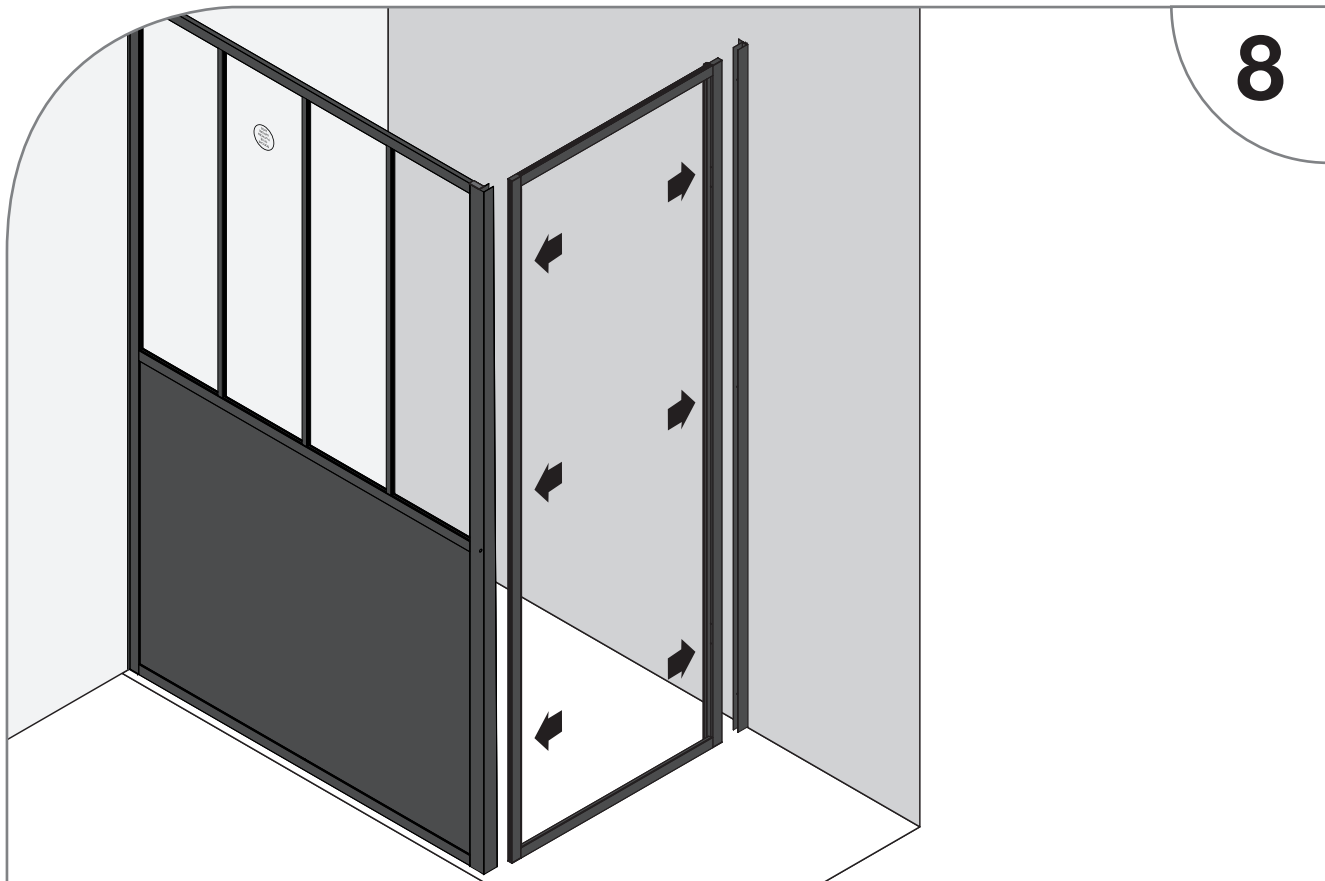


Placez l'encadrement de la porte à son emplacement définitif.  
Faites pression sur les profilés muraux pour les plaquer de chaque côté.  
Vérifiez l'aplomb de votre encadrement avant de repérer la position des perçages ( côté douche ).

7



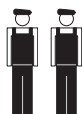
Percez les trous à l'aide d'un forêt adapté à votre mur ( non-fourni ).  
Fixez le profilé au mur à l'aide de chevilles et de vis adaptées à votre support.



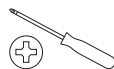
8

14

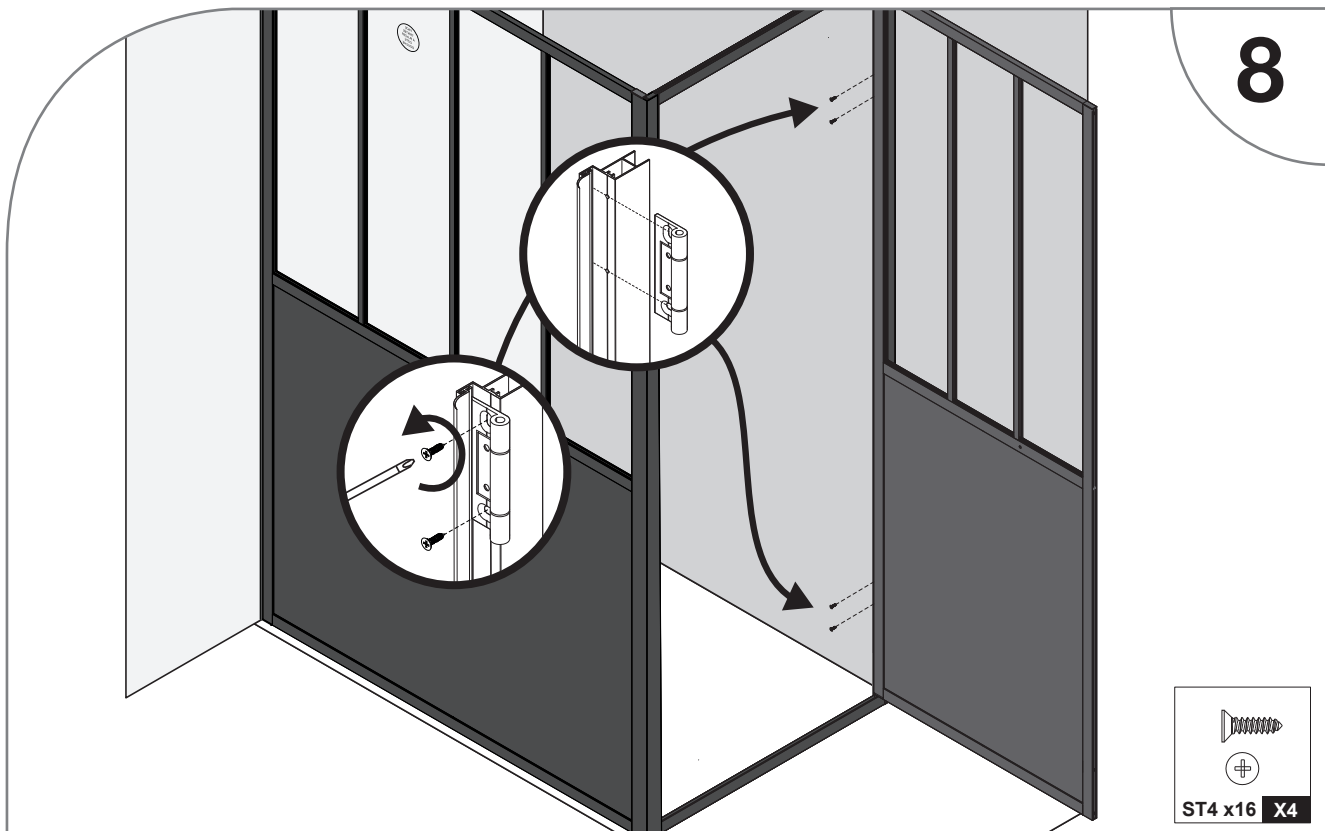
## FIXATION DE LA PORTE



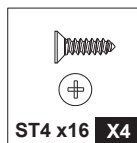
X 2



PH 2

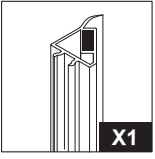
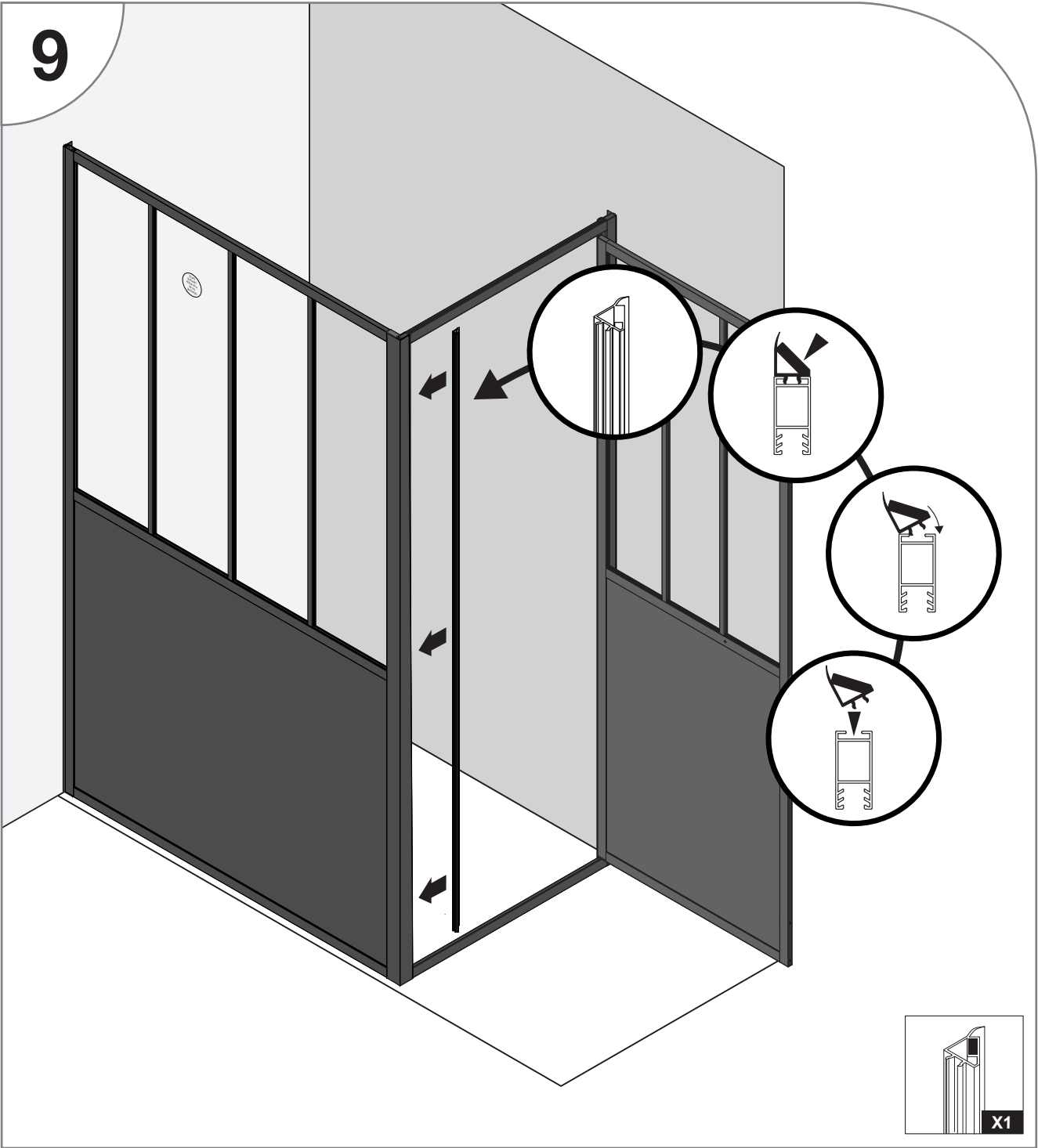


8



Engagez les charnières dans la rainure de l'encadrement, en veillant au bon alignement des perçages.  
 Vissez les charnières sur l'encadrement.  
 Vissez la porte impérativement à 2 deux personnes, en vous aidant si besoin d'un support.

9



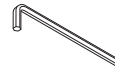
MONTAGE DE LA POIGNÉE



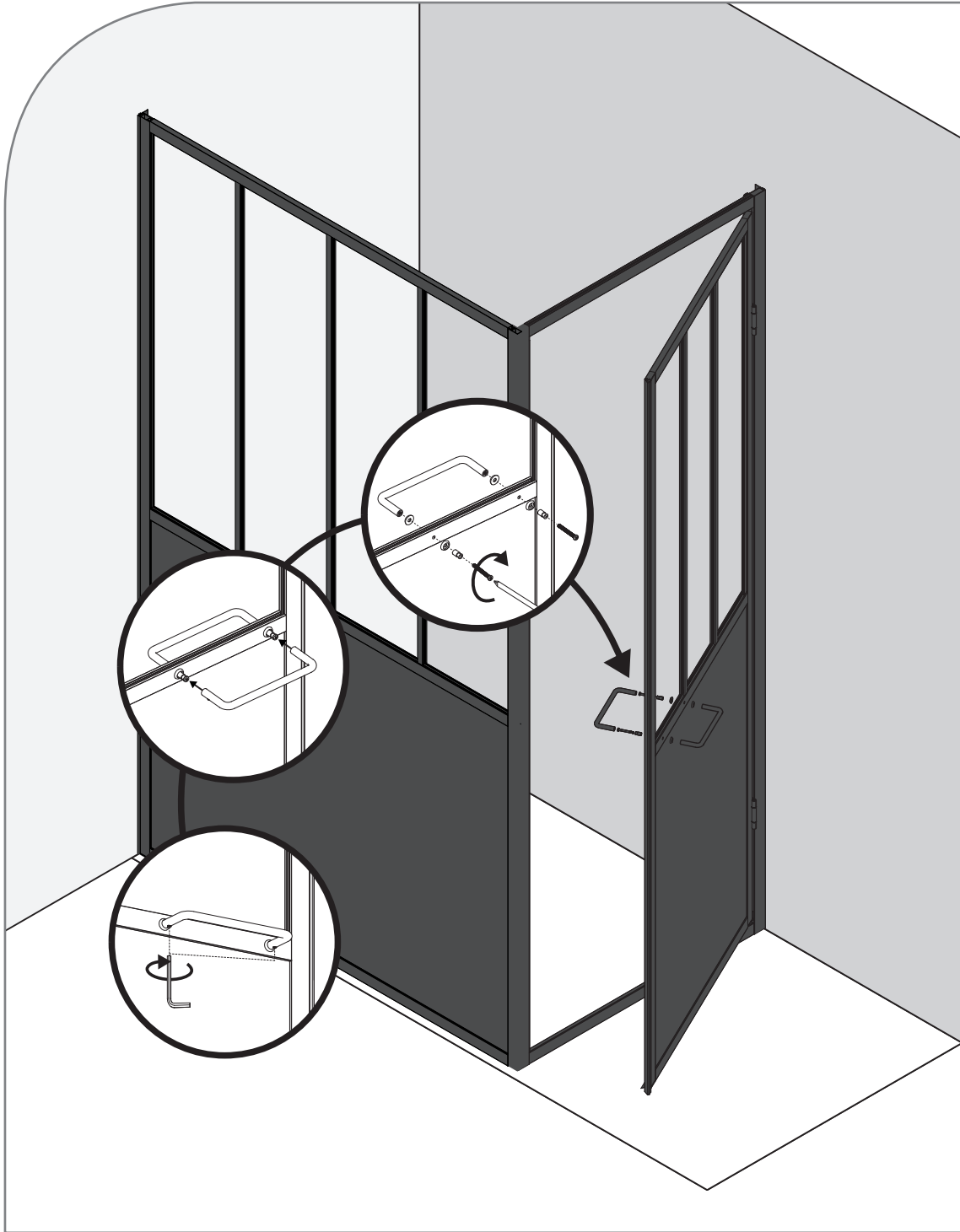
X 1



PH 2

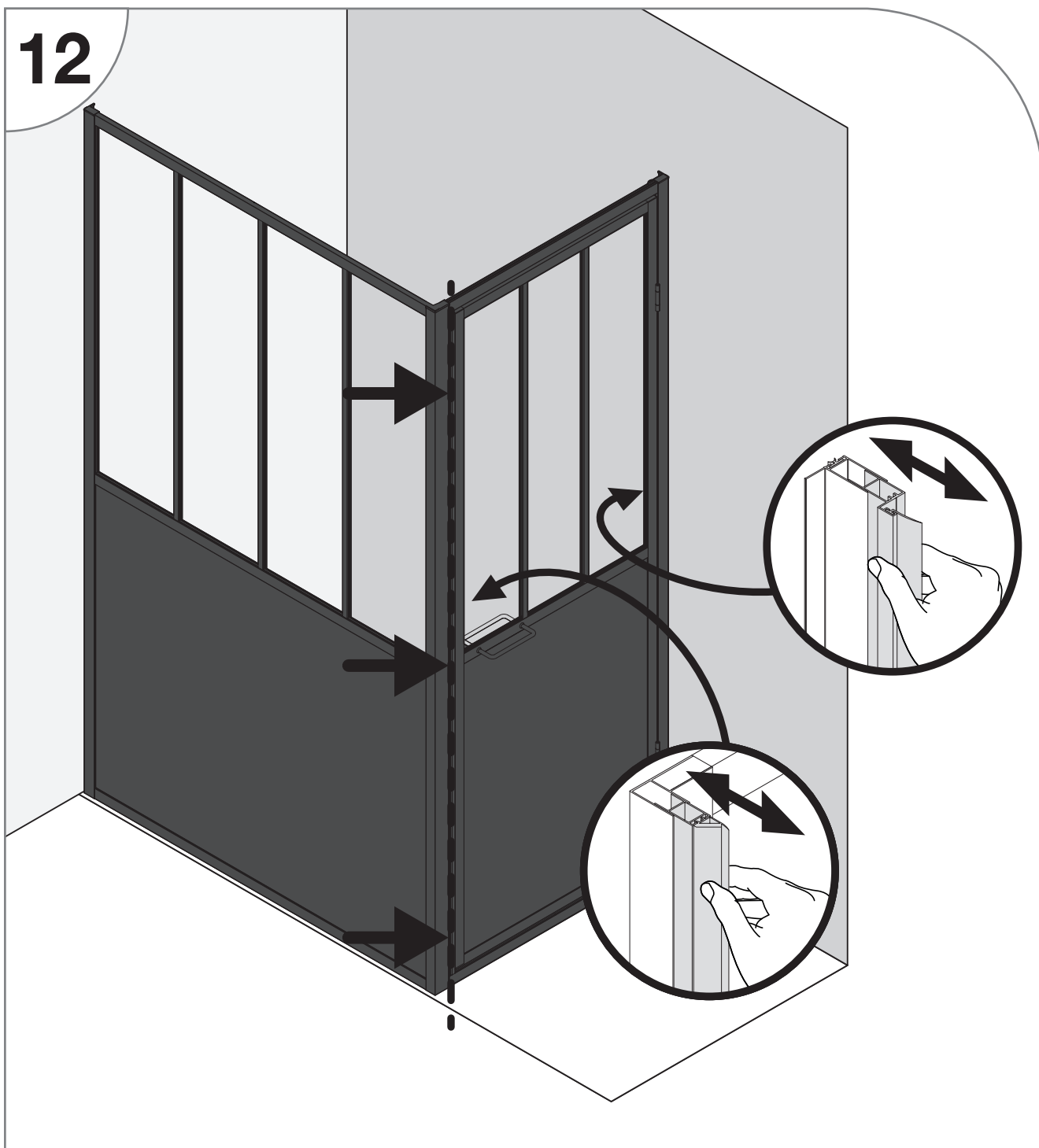


11





12



**IMPORTANT** : vous devez régler parfaitement la fermeture de la porte sous peine d'avoir des fuites d'eau à l'extérieur.

1. Placez vous à l'intérieur de votre douche
2. Vérifiez le contact entre les deux joints magnétiques sur toute la hauteur de la porte.
3. En cas d'espace visible entre les joints. Faites ressortir l'encadrement des profilés muraux.

## FIXATION DE L'ENCADREMENT



X 1

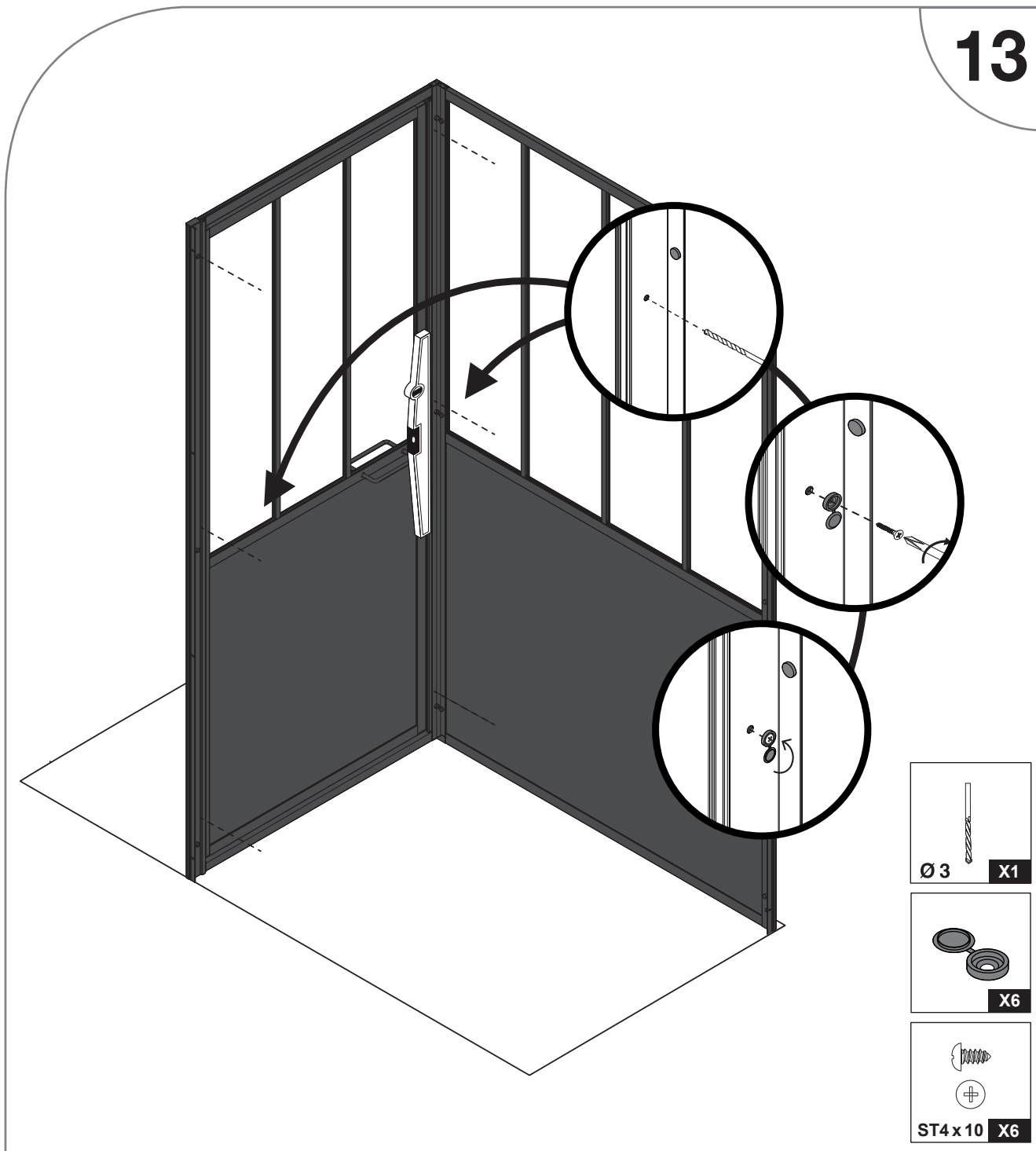


Ø 3



PH 2

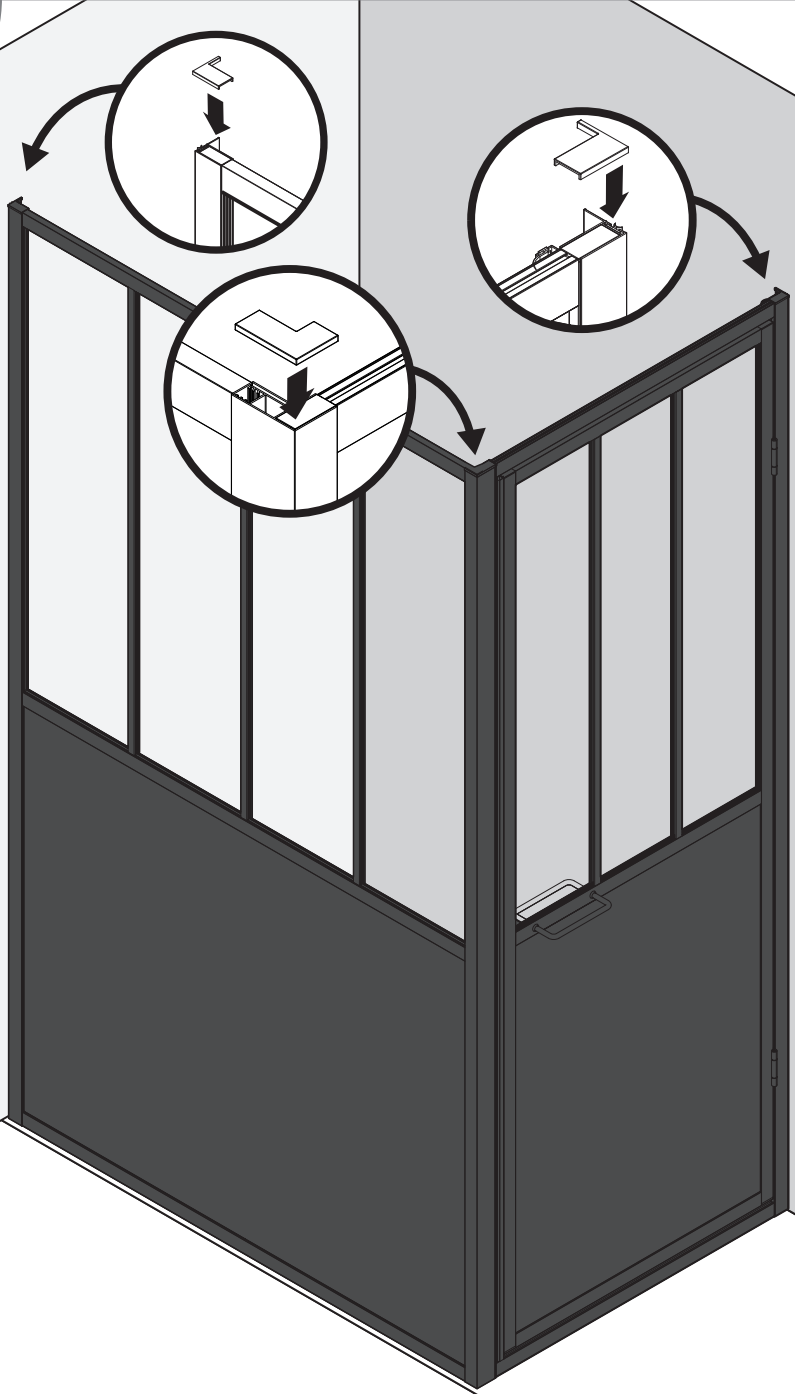
13

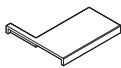
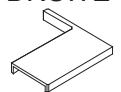
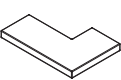


**IMPORTANT :** Vérifiez bien la fermeture de votre porte avant cette étape. La fixation de l'encadrement empêche tout réglage de la fermeture par la suite.

1. Percez l'encadrement à l'aide du forêt fourni, aux emplacements pré-percés.
2. Vissez les caches vis à l'aide d'un tournevis adapté (PH2).

14



- GAUCHE  
  
X1
- DROITE  
  
X1
- DROITE  
  
X1

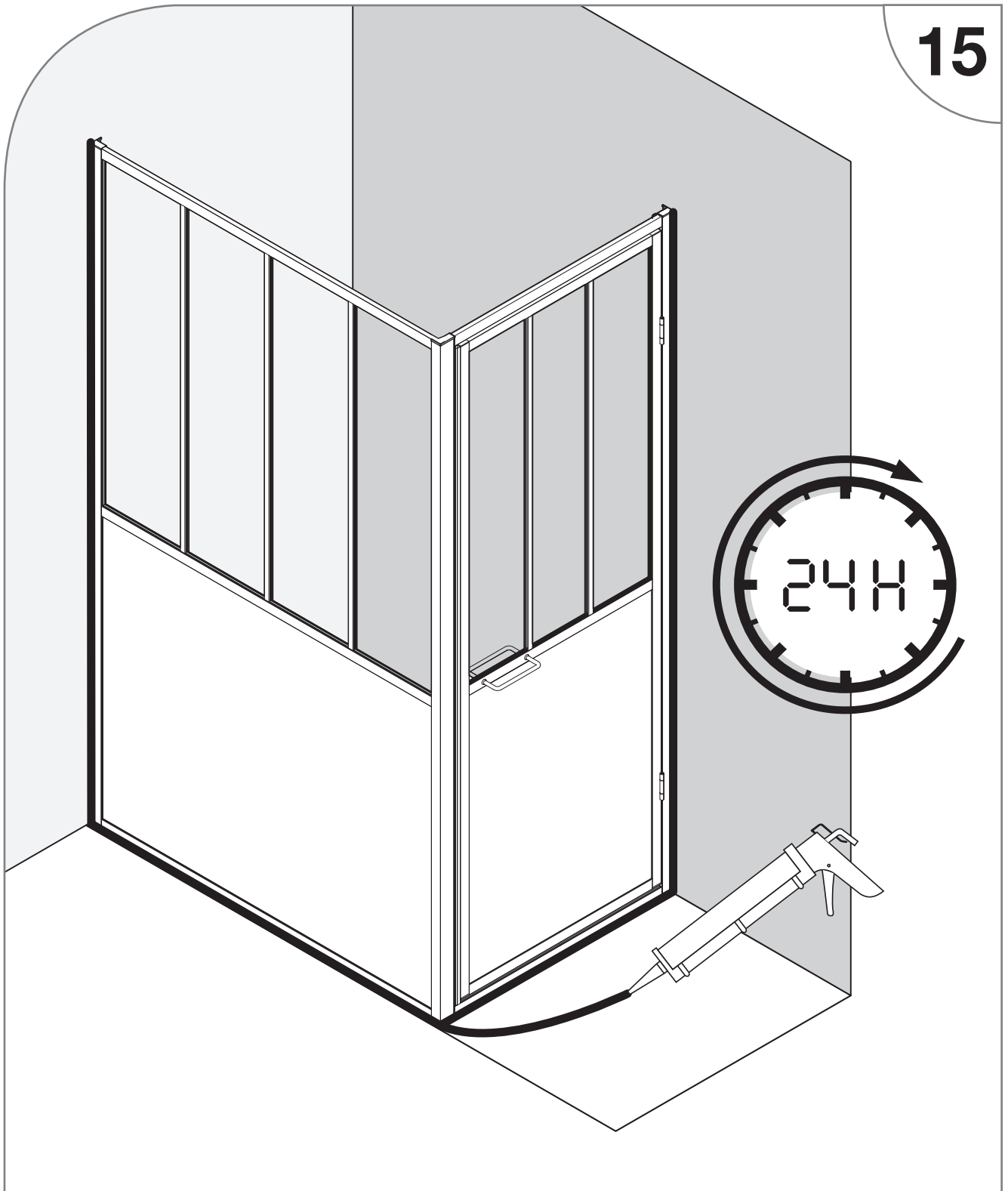
## CORDON D'ÉTANCHÉITÉ



X 1



15

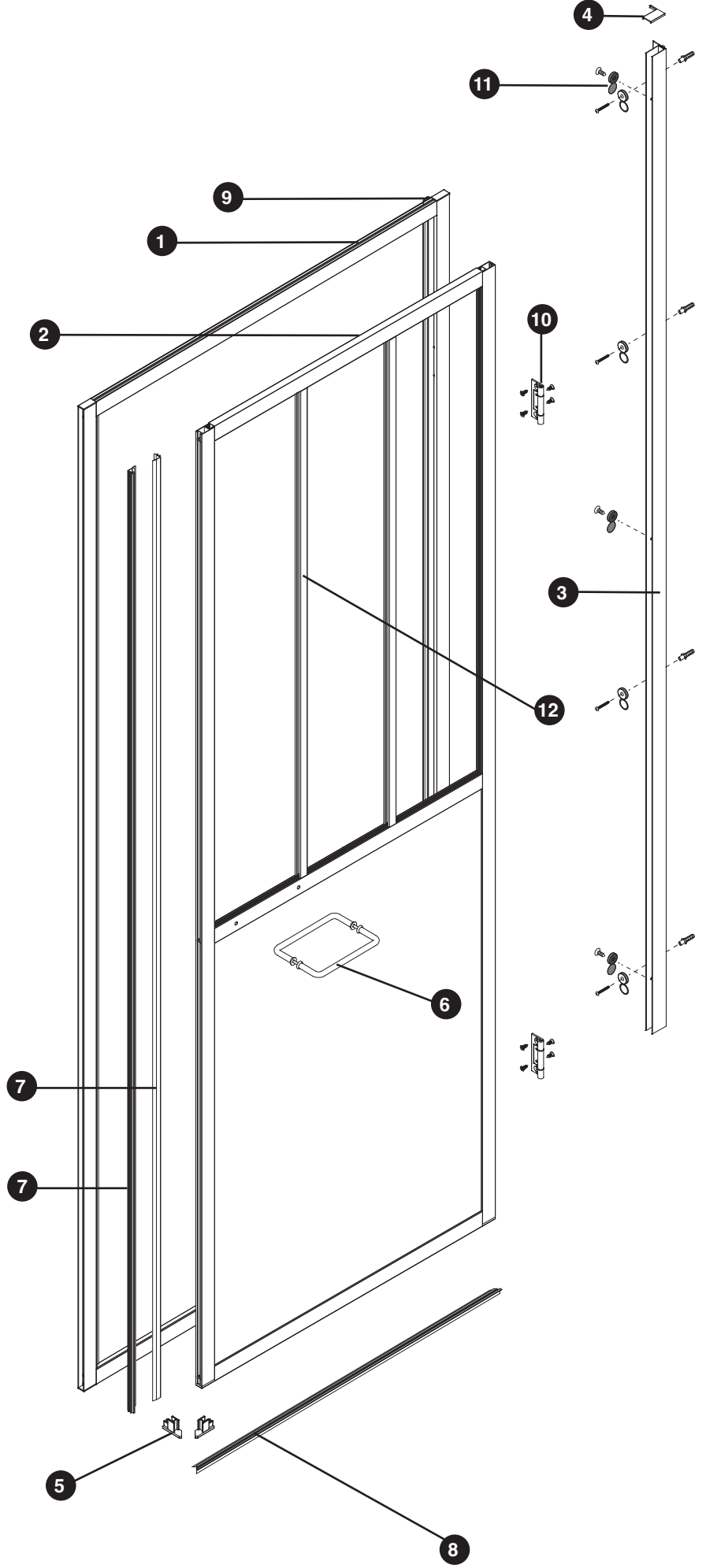
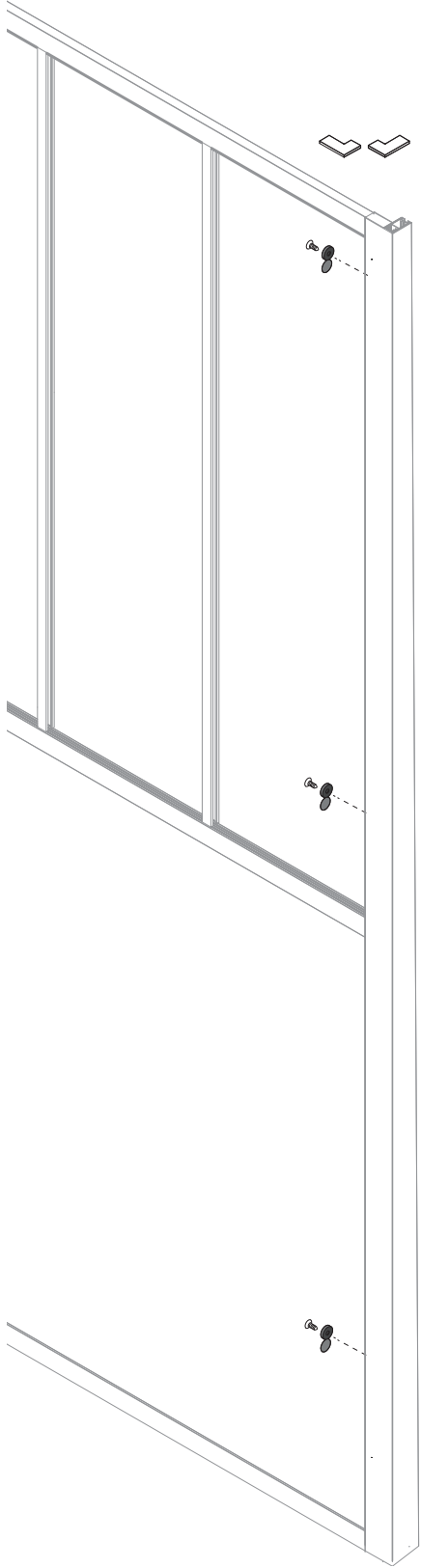
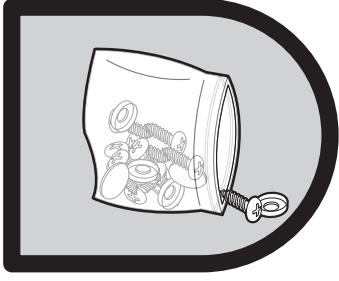


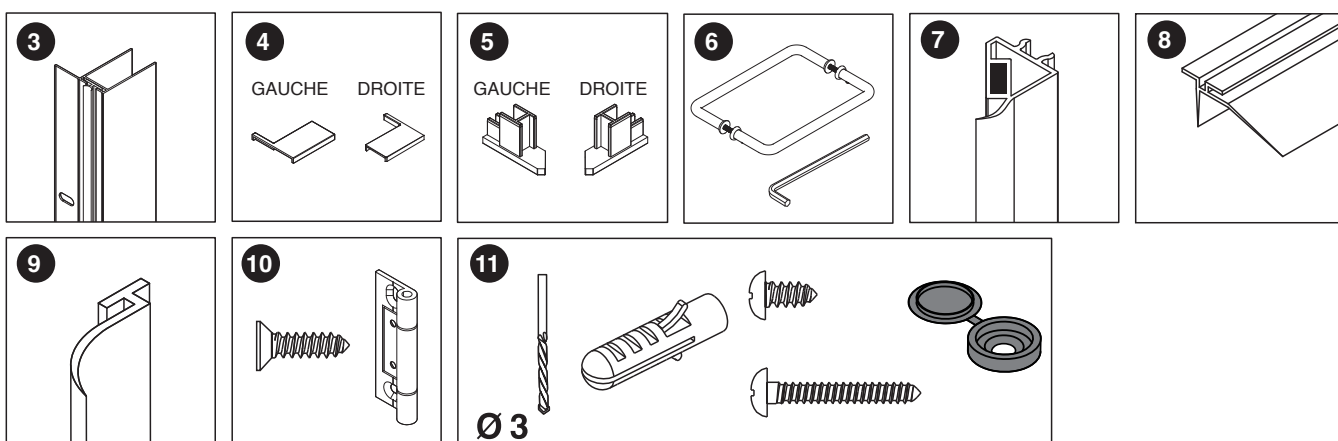
Afin d'assurer une étanchéité totale, nous conseillons de siliconer les jonctions extérieures entre les murs, le sol et les profilés, sur toute la hauteur du produit.

Utilisez du silicone sanitaire bactéricide et fongicide afin de garantir sa tenue dans le temps.

Respectez le temps de séchage recommandé avant la mise en eau.







N°	QTÉ	DÉSIGNATION	RÉFÉRENCE S.A.V
<b>1</b>	1	Encadrement de porte 90 cm	711287-A
<b>2</b>	1	Porte pivotante 90 cm	711287-B
<b>3</b>	1	Profilé mural	711281-A
<b>4</b>	2	Obturbateurs plastique pour profilé mural	711281-E
<b>5</b>	2	Obturbateurs plastique pour joint magnétique.	711286-C
<b>6</b>	1	Poignée de porte + clé allen	710748-F
<b>7</b>	2	Joints magnétiques	711286-D
<b>8</b>	1	Joint bas de porte L = 88 cm	711286-E
<b>9</b>	1	Joint vertical pour encadrement de porte	711286-F
<b>10</b>	2	Charnières avec visseries ( 8 vis )	710748-K
<b>11</b>	1	Set de visserie pour murs et profilés	711281-I
<b>12</b>	2	Baguettes décoratives en aluminium + supports pvc L = 97,9 cm	711286-G

**GARANTIE :****GARANTIE & SERVICE APRES-VENTE – PRODUIT À MONTER SOI-MÊME****ATTENTION :  
CONSERVER TOUT DOCUMENT OFFICIEL D'ACHAT  
(REMISE FISCALE, BORDEREAU DE LIVRAISON, FACTURE ETC.)**

- 1) La porte est garantie pour une période de deux ans à partir de la date d'achat, prouvée par un document officiel qui mentionne le nom du revendeur et la date à laquelle a été effectuée la vente.
- 2) La garantie sera appliquée par la substitution des pièces défectueuses à l'origine, en cas de vice de fabrication.
- 3) Ne sont pas couvertes par la garantie, toutes les pièces devenues défectueuses à cause de négligence, d'usage impropre du produit, de mauvaise installation (sans avoir suivi les instructions de montage), de mauvaise manipulation, de dommages causés pendant le transport c'est à dire les dommages ne relevant pas d'un problème de fabrication.
- 4) Toute inobservation des conditions d'utilisation, d'installation et d'entretien décrites dans la notice constitue une cause d'exonération des garanties légales et conventionnelles et exonère en outre le fournisseur des dommages / incidents de toute nature.

Toute demande après-vente, s'effectue :

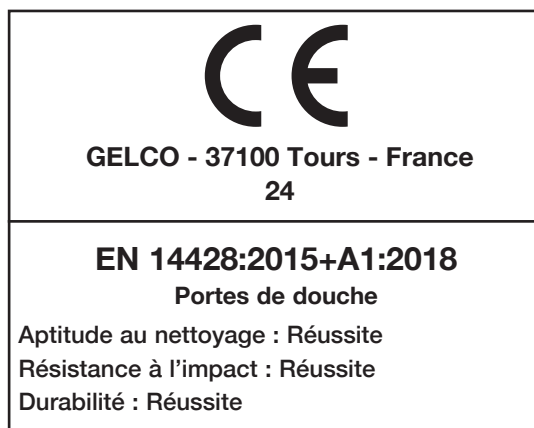
Par téléphone au : ..... +33(0)2 47 42 72 30  
 Par fax : ..... +33(0)2 47 42 72 28  
 Par courriel (E-mail) : ..... sav.cabines@gelco.fr  
 Par internet : ..... www.sav.gelco.fr

Il vous sera demandé :

- le NOM de votre PRODUIT (cf facture d'achat ou ticket de caisse)
- Sa DATE D'ACHAT (cf facture d'achat ou ticket de caisse)
- Sa DATE D'INSTALLATION (par vous même ou selon la facture de l'installateur)

Documents à avoir avec vous prioritairement :

- NOTICE DE MONTAGE fournie avec votre produit.
- LA NATURE DU DÉFAUT (vous pouvez vous aider de la liste des pièces de rechange inclus à la notice)
- votre ADRESSE COMPLÈTE
- votre NUMÉRO DE TÉLÉPHONE
- votre COURRIEL (E-MAIL)



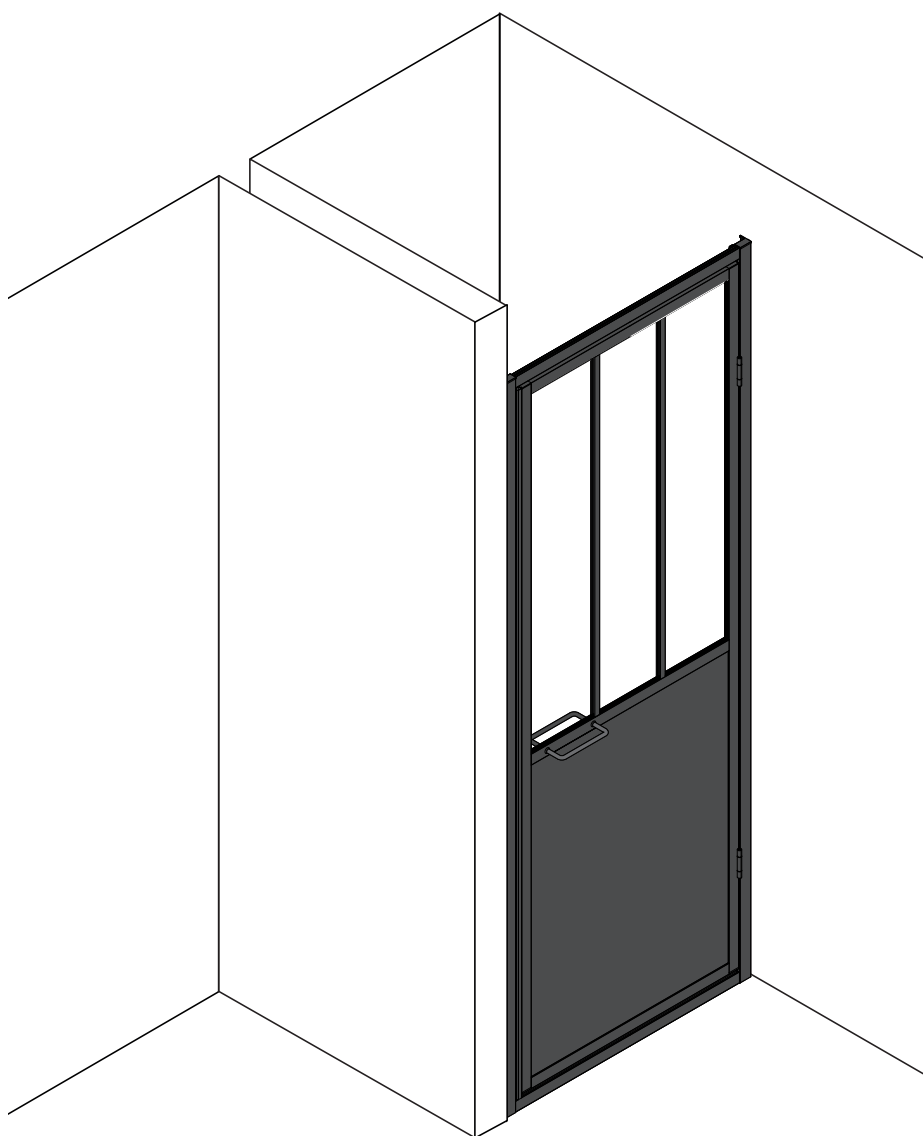
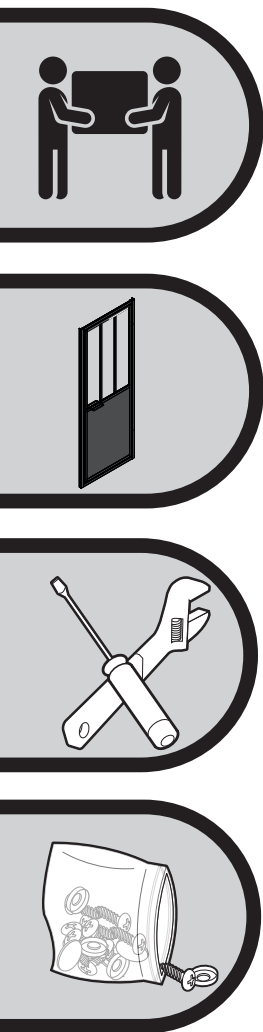
Numéro lot :



AFIN D'ASSURER UN MONTAGE ET UNE UTILISATION EN TOUTE SÉCURITÉ,  
LISEZ ATTENTIVEMENT LES INSTRUCTIONS DE MONTAGE  
ET DE FONCTIONNEMENT DE CE MANUEL ET  
PARTICULIÈREMENT LES RECOMMANDATIONS AVANT INSTALLATION.  
APRÈS L'INSTALLATION, CONSERVEZ SOIGNEUSEMENT  
LA NOTICE AINSI QU'UNE PREUVE D'ACHAT POUR TOUTE MAINTENANCE  
ULTÉRIEURE, RÉCLAMATION OU DEMANDE DE PIÈCES DÉTACHÉES.



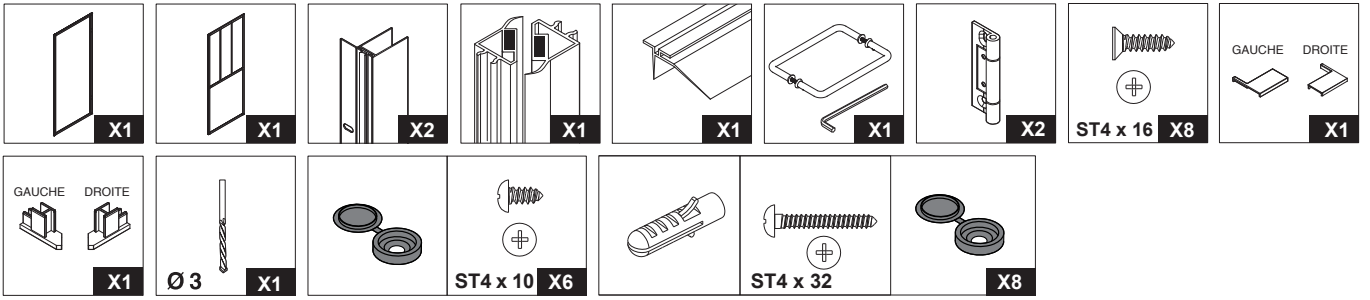
### POUR MONTAGE EN NICHE



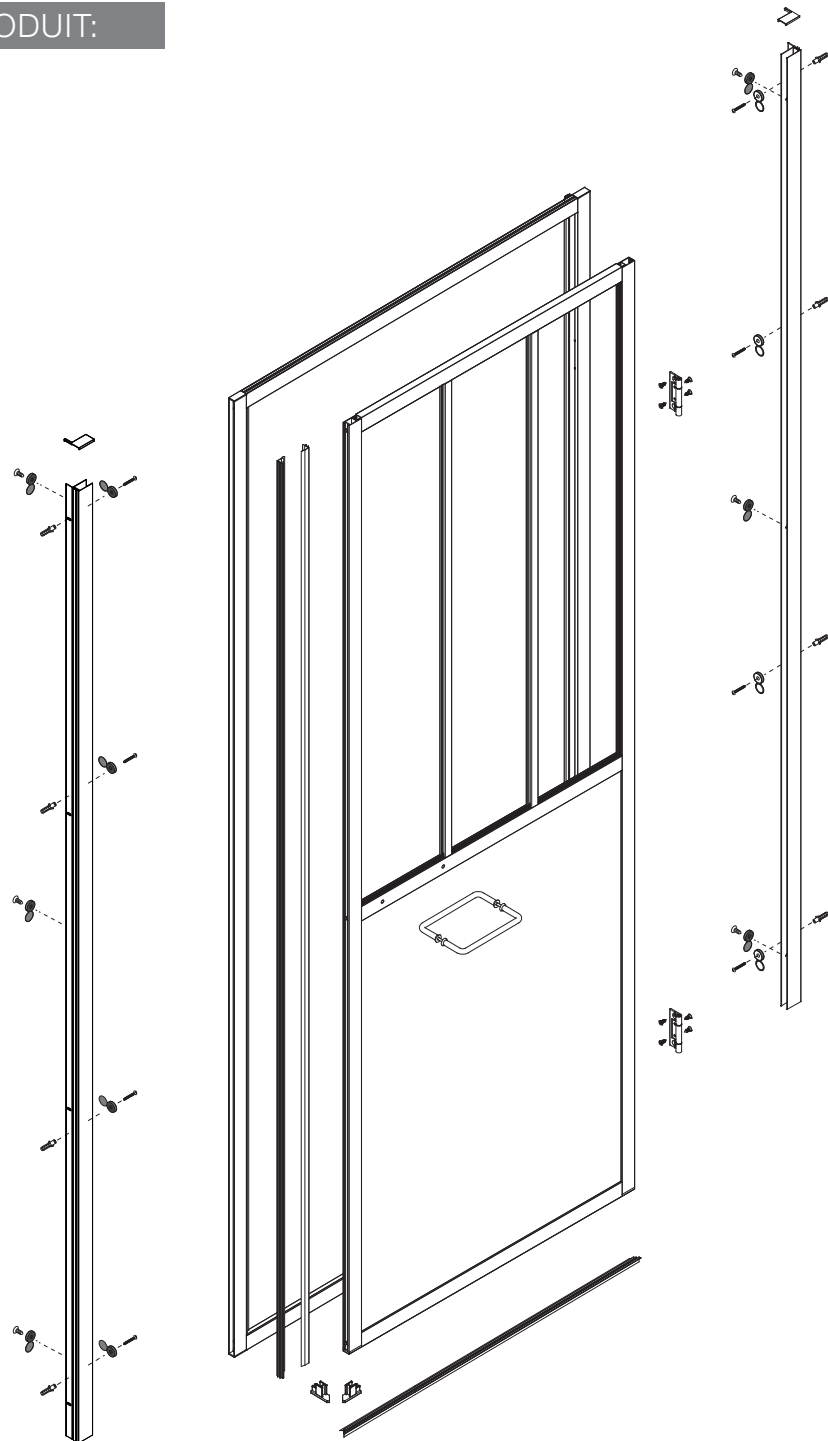
Retrouvez toutes les informations  
sur notre site internet en flashant ce code  
[www.sav.gelco.fr](http://www.sav.gelco.fr)



CONTENU DU COLIS :



ÉCLATÉ DU PRODUIT:



## RECOMMANDATIONS AVANT INSTALLATION :

VEUILLEZ CONSERVER CETTE NOTICE PENDANT TOUTE LA DURÉE D'UTILISATION DE VOTRE PRODUIT.

CONDITIONS D'UTILISATION ET D'INSTALLATION – PRODUIT DESTINÉ EXCLUSIVEMENT À UN USAGE PRIVÉ ET NON PROFESSIONNEL

- Vérifiez avant l'installation l'aplomb du mur et utiliser des fixations appropriées au type de mur.
- Il n'existe aucune indication contraire à l'installation du produit sur des murs en placoplâtre. Il est toutefois recommandé de bien imperméabiliser le mur en question avant la pose.
- Lisez attentivement les instructions de montage et de fonctionnement de ce manuel et particulièrement les recommandations avant installation.
- Vérifiez le contenu du carton en vous aidant du schéma ci-contre.
- Le profilé mural permet de compenser un faux aplomb jusqu'à 15 mm sur la hauteur du produit.
- Deux personnes sont requises pour la manipulation du colis et le montage.

## CONSEILS

### SÉCURITÉ

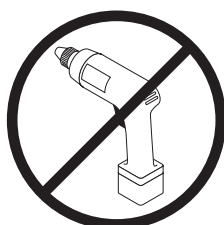
1. Il est strictement interdit de s'appuyer ou de se suspendre au produit.
2. Il est déconseillé de laisser un enfant utiliser le produit sans surveillance à moins de l'avoir averti, au préalable, des conditions de sécurité fondamentales et de s'être assuré de sa bonne compréhension.
3. Il est déconseillé de fixer ou de suspendre des accessoires sur le produit.
4. Le constructeur décline toute responsabilité en cas de sinistre par suite d'une pose ou d'une utilisation non conforme du produit.

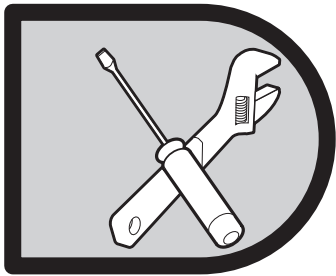
### NETTOYAGE ET MAINTENANCE

1. Pendant le transport, manipulez le produit avec précaution, évitez de lui faire supporter du poids, de le cogner ou de le secouer vivement. Si vous ne le montez pas dans la journée, veuillez stocker le carton sur la tranche et dans un environnement sec et aéré.
2. Ne pas utiliser de tissu rugueux, d'agent de nettoyage avec des solvants ou des granulés chimiques pour le nettoyage. Ne pas utiliser d'objets pointus et acérés, ni d'outils coupants pour gratter la surface du produit.
3. Nettoyage quotidien : utilisez un chiffon doux avec un détergent neutre. Si vous avez des difficultés à éliminer la saleté, vous pourrez utiliser du vinaigre blanc à faible teneur en alcool avant de le rincer à l'eau claire.
4. Nettoyage du tartre : nettoyez le produit avec un détergent faiblement acide, comme un jus de citron ou du vinaigre blanc chaud (ne pas faire bouillir). Après le nettoyage, rincez à l'eau claire.
5. Etant donné que les solvants organiques, tels que l'acétone, l'ammoniaque, l'essence et les produits chimiques fortement acides peuvent dissoudre les revêtements de produit, il est essentiel de ne pas les utiliser sur le produit.

### INSTALLATION

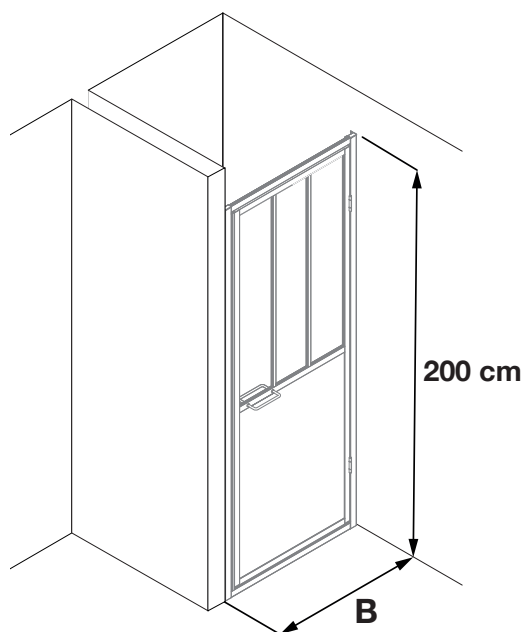
1. Les outils nécessaires pour installer votre produit sont :
  - un crayon à papier
  - une perceuse avec mèches adaptées au mur à percer
  - un maillet en caoutchouc
  - un marteau
  - un tournevis cruciforme de type PH 2
  - un jeu de clés allen
  - un niveau à bulle
  - un pistolet à mastic
2. Ce produit doit être scellé toujours et uniquement à l'extérieur. Si on ne silicone qu'à l'intérieur, l'eau qui s'infiltré éventuellement entre les profilés peut sortir à l'extérieur. En revanche, si l'on silicone aussi bien à l'intérieur qu'à l'extérieur, il se pourrait que de l'eau stagne à l'intérieur des profilés.
3. Le serrage des vis doit être effectué toujours et uniquement à la main, l'utilisation d'une visseuse est proscrite. Il est important d'utiliser un tournevis ou une clé allen adaptée au format de la vis. Dans le cas contraire, vous risquez de casser la tête de la vis ou rendre le filetage inefficace.





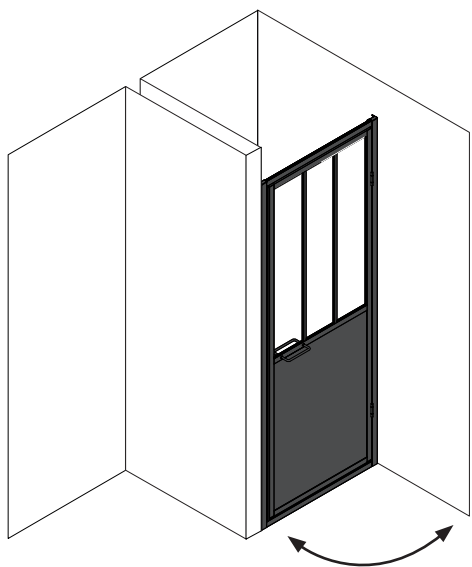
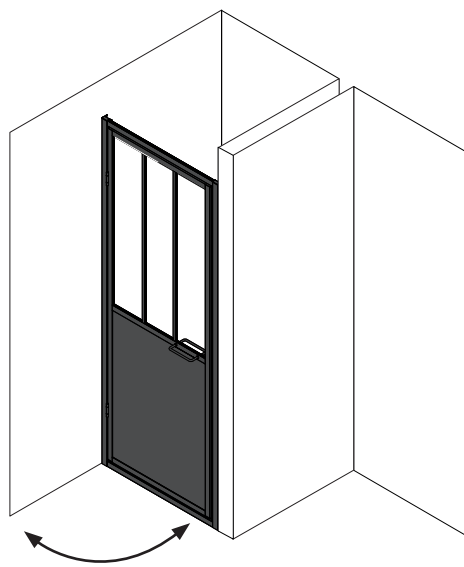
# INSTRUCTIONS DE MONTAGE

En préambule du montage, il est impératif de comparer l'espace disponible avec la plage de réglage de votre porte :



4

Modèle :	$B_{\text{mini}}$	$B_{\text{maxi}}$
Porte de douche ARTELO 90 - ref.711287	875 mm	905 mm

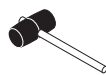
**MONTAGE EN NICHE****OUVERTURE À DROITE****OUVERTURE À GAUCHE**

Vous avez la possibilité de réaliser une ouverture de la porte à droite ou à gauche. Nos instructions de montage décrivent uniquement un montage vers la droite à partir de la page 7. Si vous voulez réaliser une ouverture vers la gauche, il vous suffit d'inverser le sens.

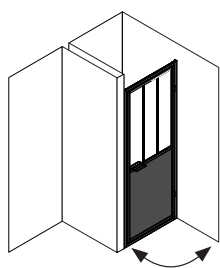
## PRÉPARATION DE LA PORTE



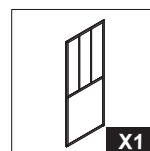
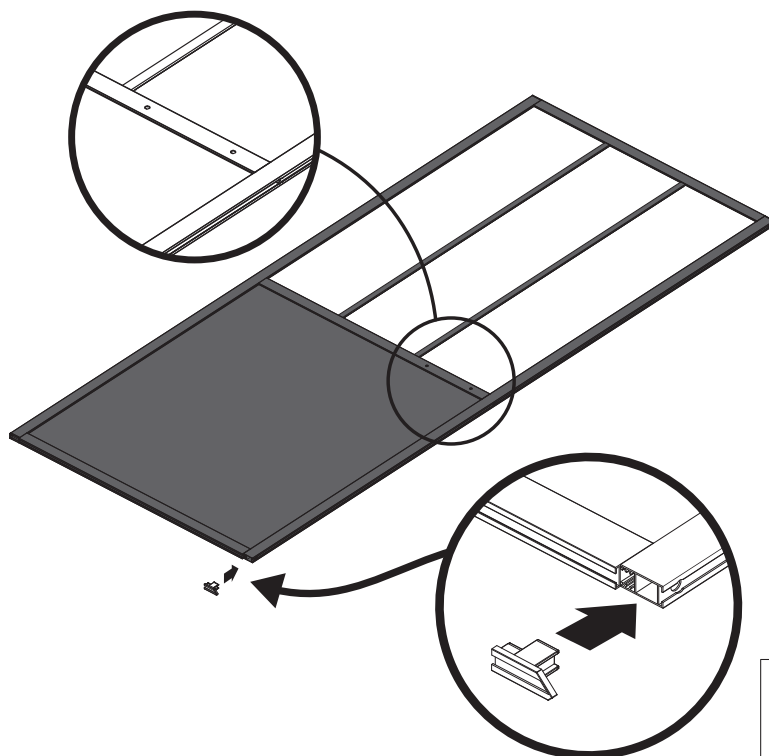
X 1



1



OUVERTURE À DROITE



X1

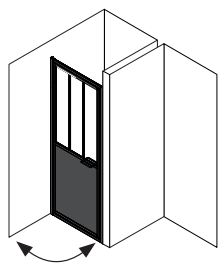
DROITE



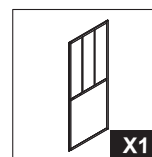
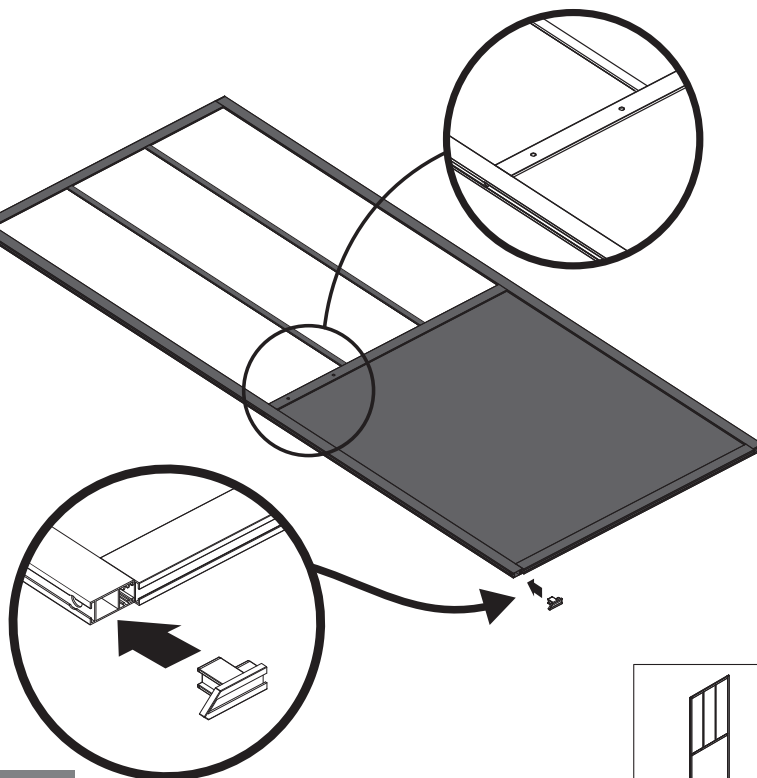
X1

6

1 bis



OUVERTURE À GAUCHE



X1

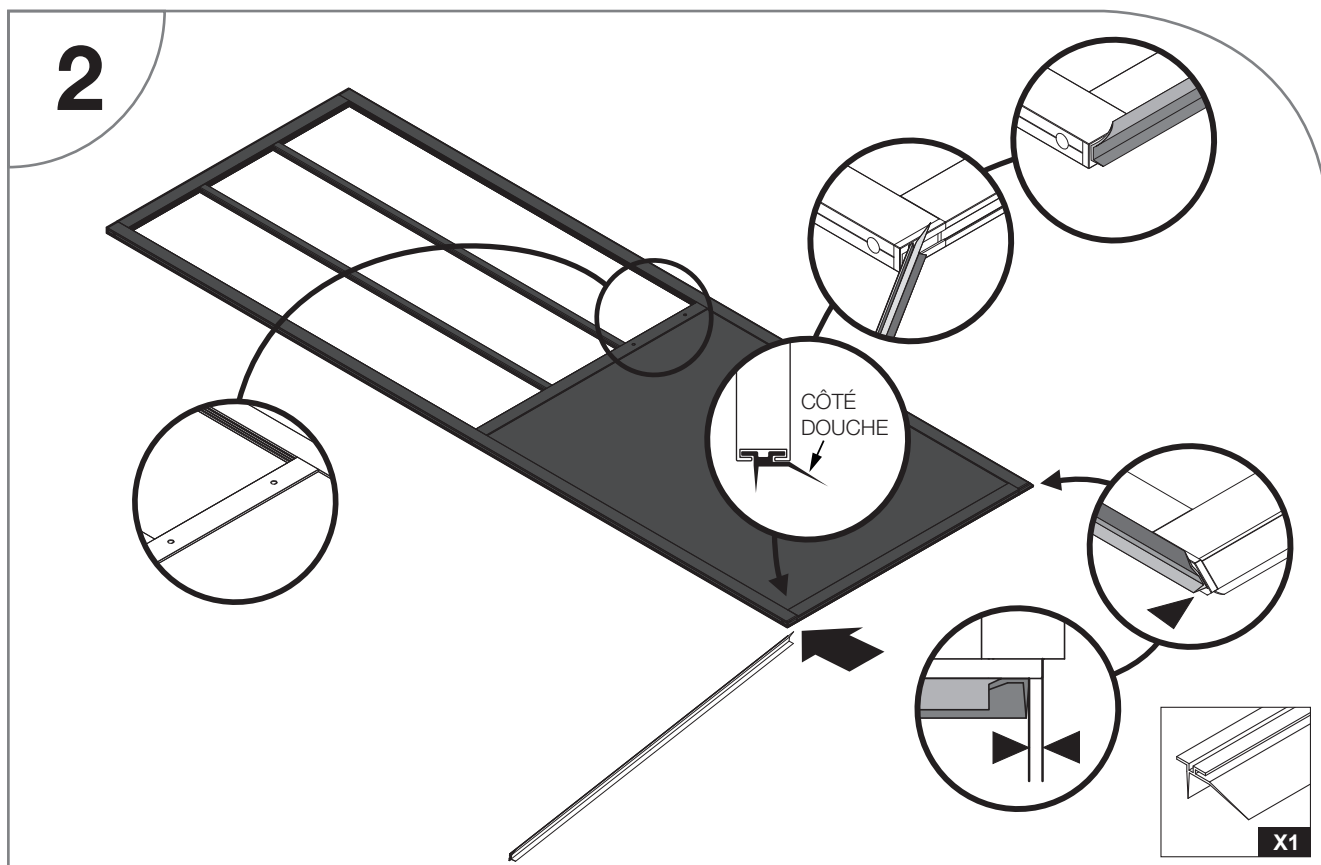
GAUCHE



X1

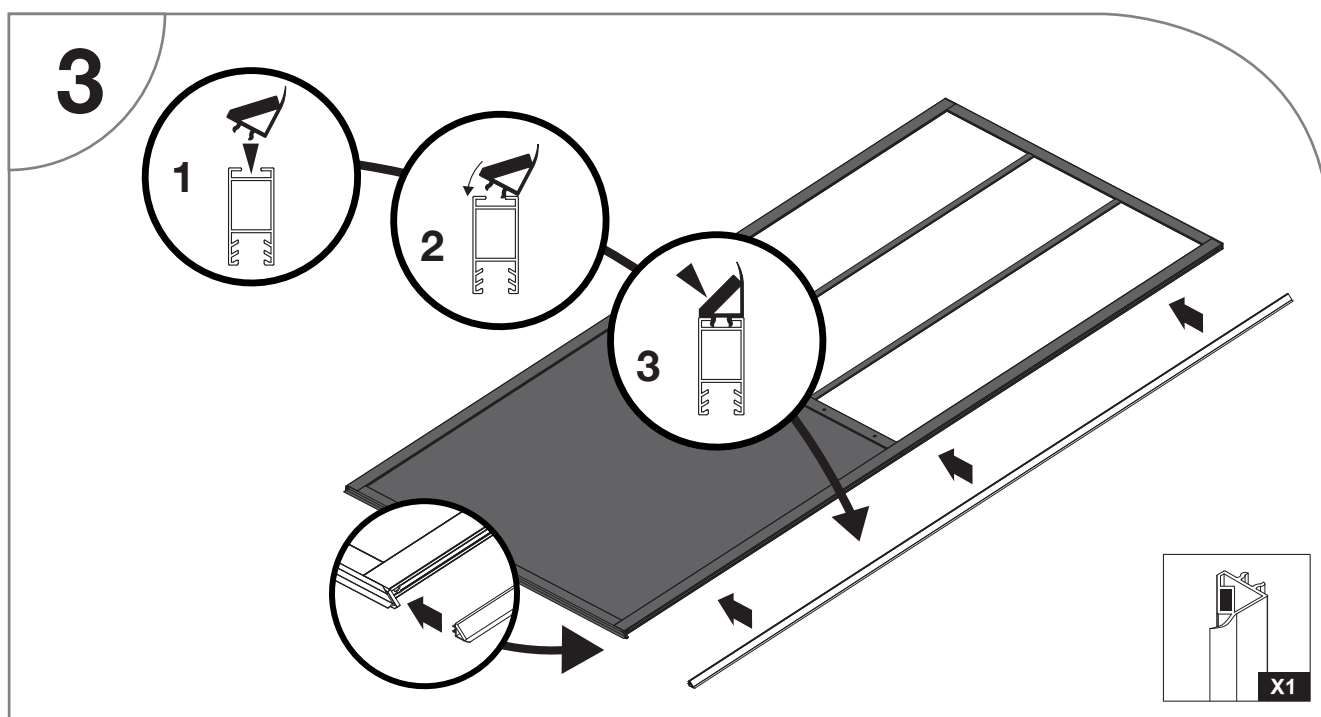
Pour cette étape, prévoir une protection sous le produit si vous le poser au sol.  
Orientez votre porte en fonction du sens d'ouverture souhaitée.

## JOINT DÉFLECTEUR



Glissez le joint dans la rainure du bas de porte en veillant à placer la partie déflecteur côté douche.  
Enfoncez le joint jusqu'au bout de la pièce montée à l'étape précédente.

## JOINT MAGNÉTIQUE



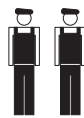
Clipsez le joint magnétique le plus court sur la porte.

1- Commencez par placer l'arrière du joint dans la rainure.

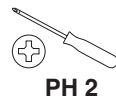
2- Faites pivoter le joint vers l'avant.

3- Appuyez fermement sur l'avant du joint pour clipser complètement le joint.

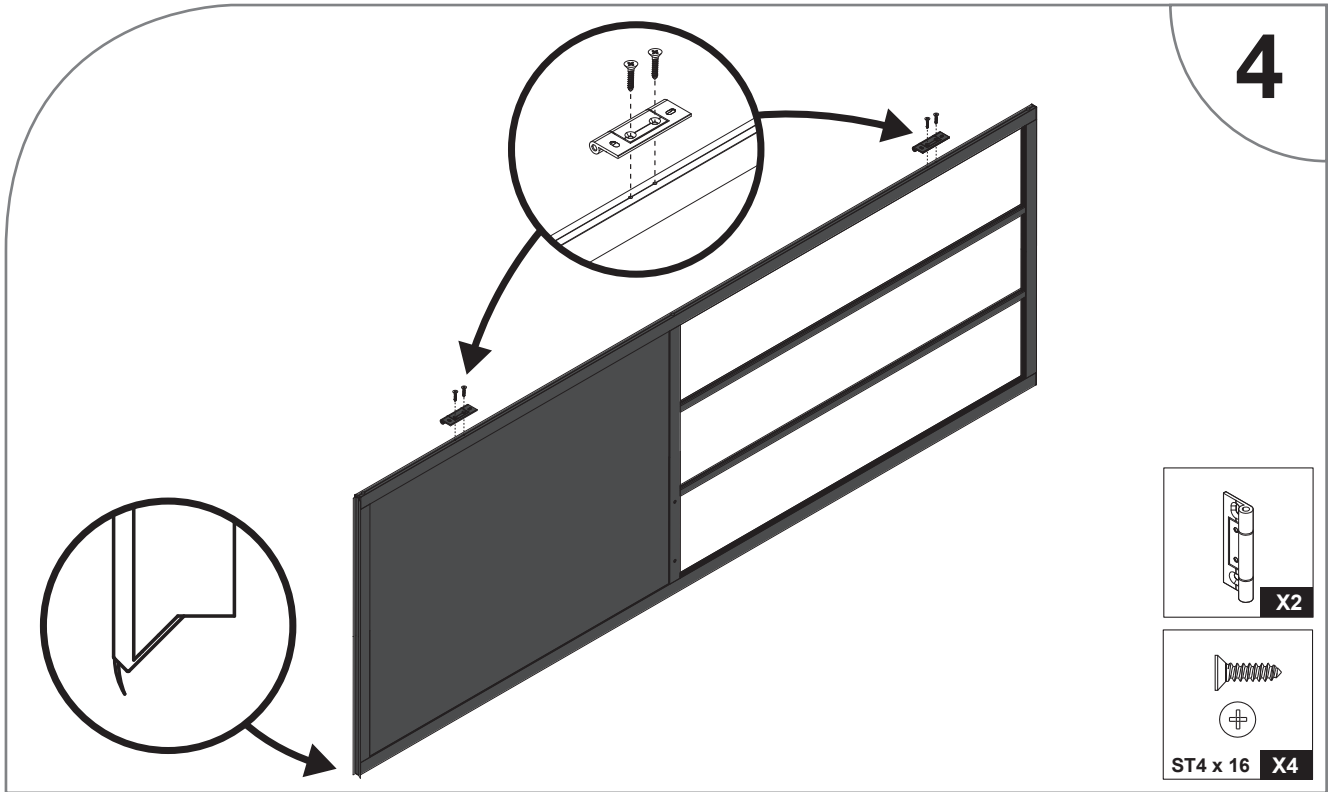
POSE DES CHARNIÈRES



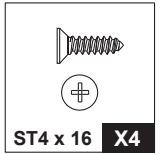
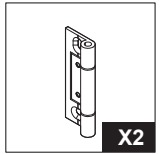
X 2



PH 2



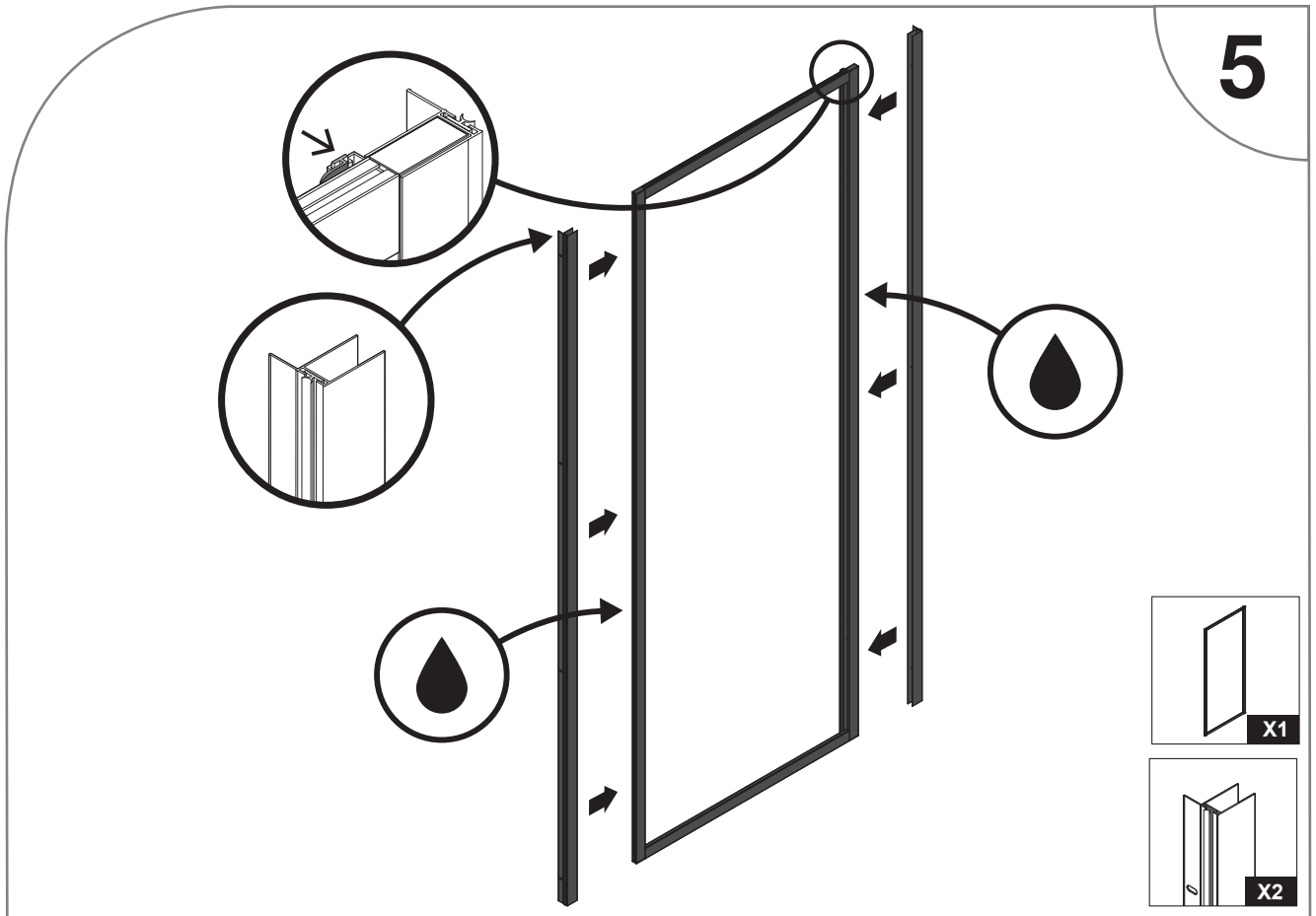
4



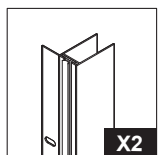
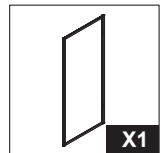
PROFILÉS MURAUX




X 1

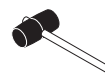
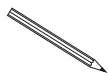
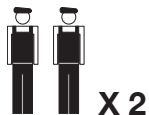


5

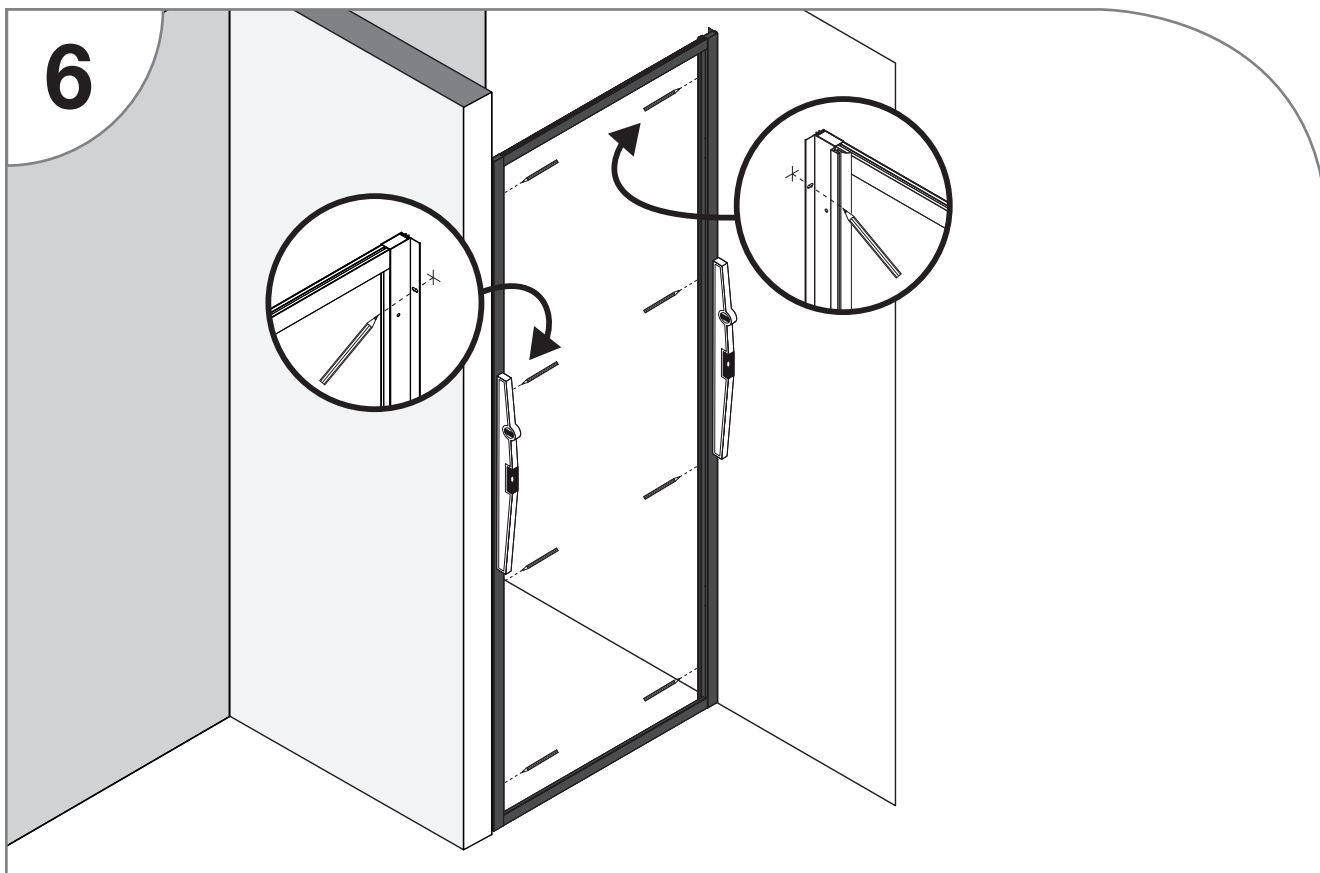


Emboîtez les profilés muraux sur l'encadrement, en lubrifiant au préalable avec de l'eau savonneuse .





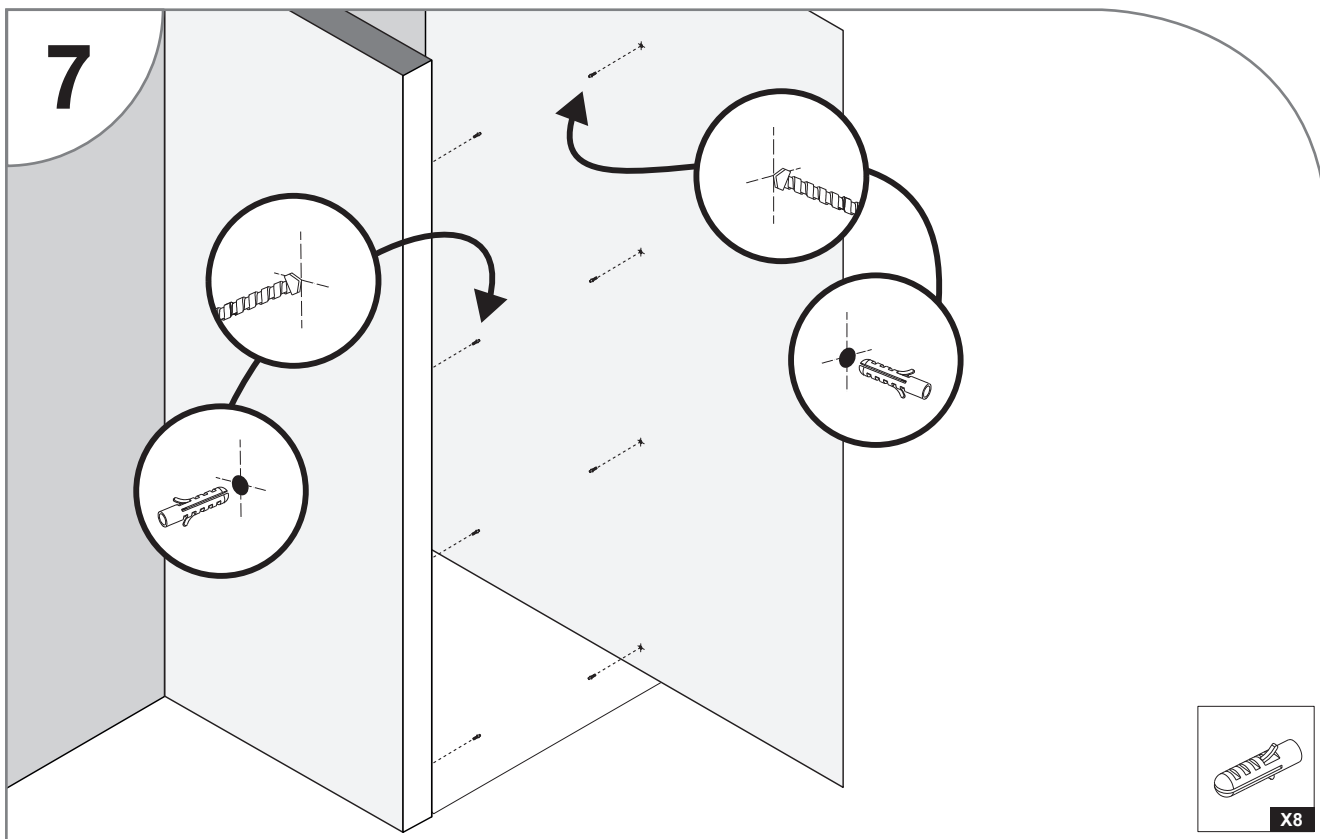
6



Placez l'encadrement de la porte à son emplacement définitif.  
Faites pression sur les profilés muraux pour les plaquer de chaque côté.  
Vérifiez l'aplomb de votre encadrement avant de repérer la position des perçages ( côté douche ).

9

7

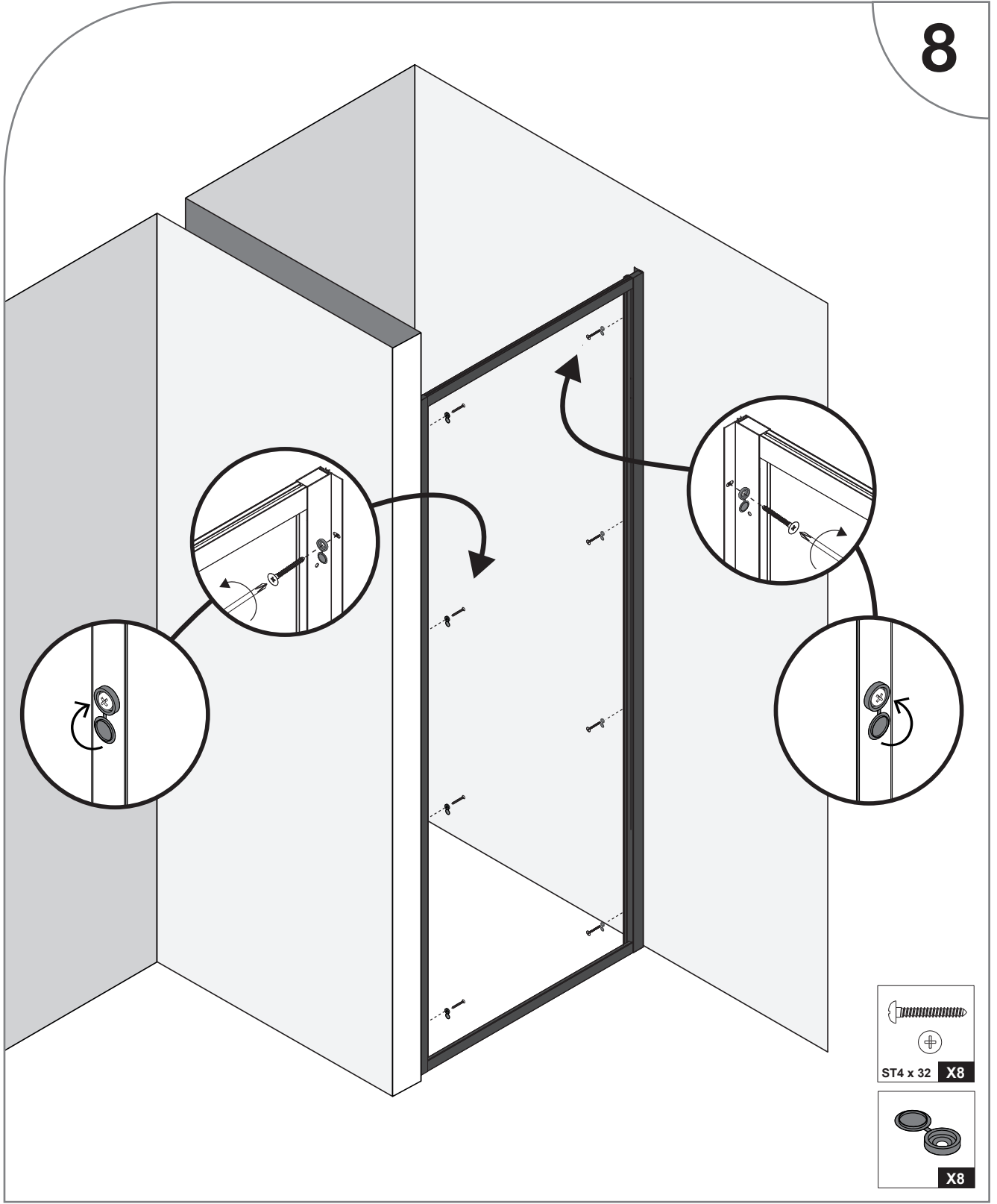


Percez les trous à l'aide d'un forêt adapté à votre mur ( non-fourni ).  
Fixez le profilé au mur à l'aide de chevilles et de vis adaptées à votre support.

FIXATION DE L'ENCADREMENT



8

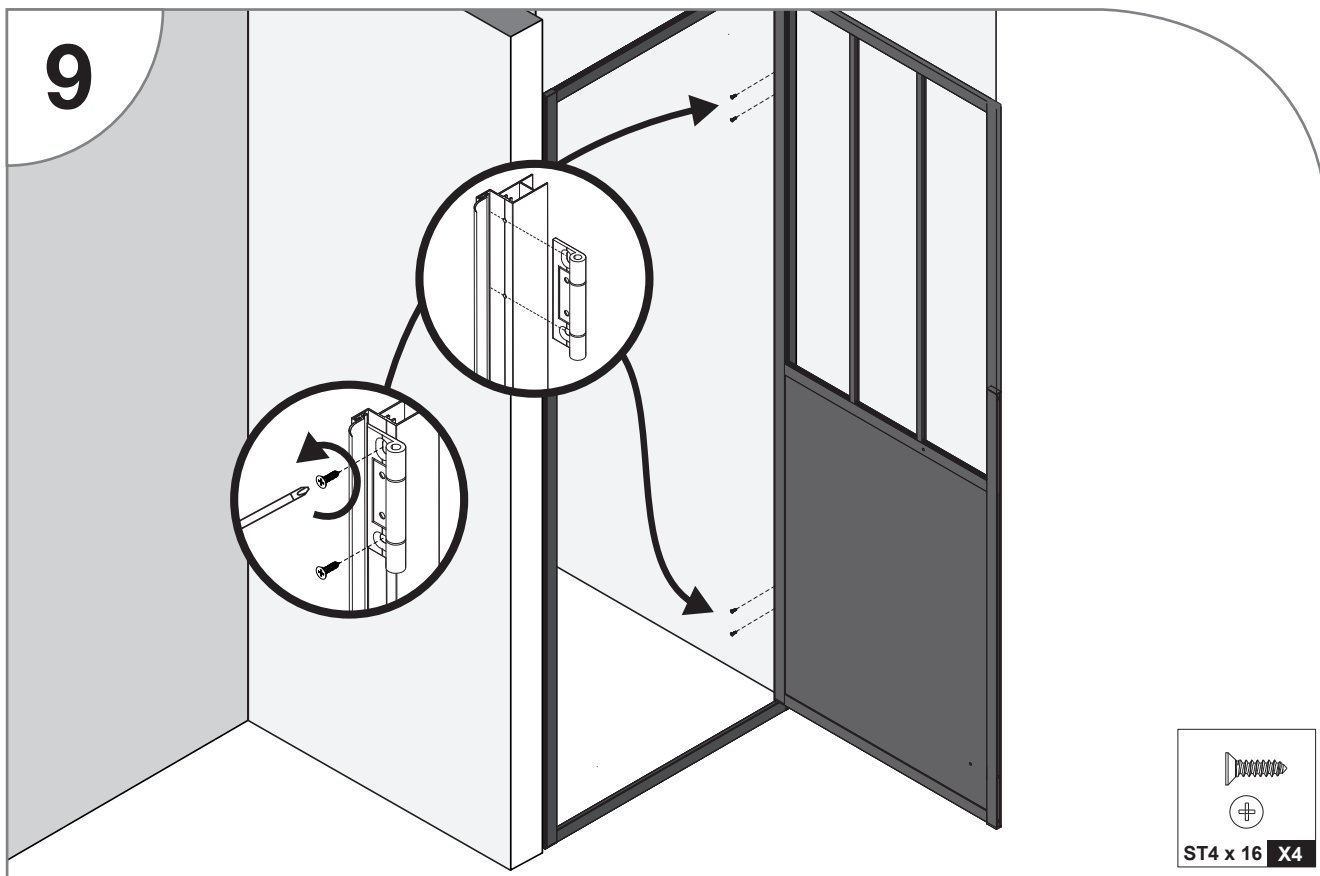
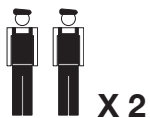


10

ST4 x 32 X8

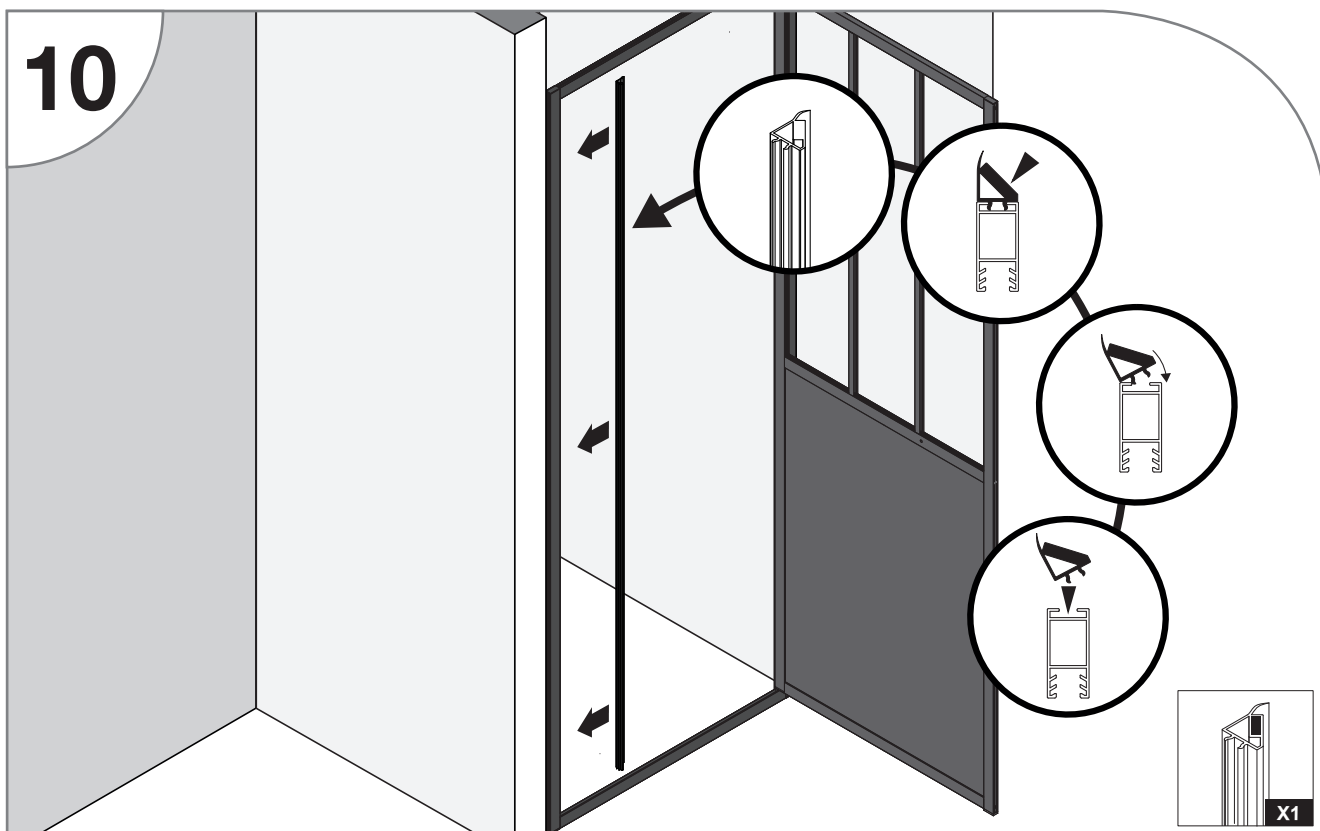
X8

## FIXATION DE LA PORTE

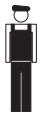


Engagez les charnières dans la rainure de l'encadrement, en veillant au bon alignement des perçages.  
Vissez les charnières sur l'encadrement en utilisant un tournevis adapté (PH2).  
Vissez la porte impérativement à 2 deux personnes, en vous aidant si besoin d'un support.

## JOINT MAGNÉTIQUE POUR ENCADREMENT



MONTAGE DE LA POIGNÉE



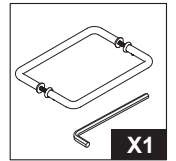
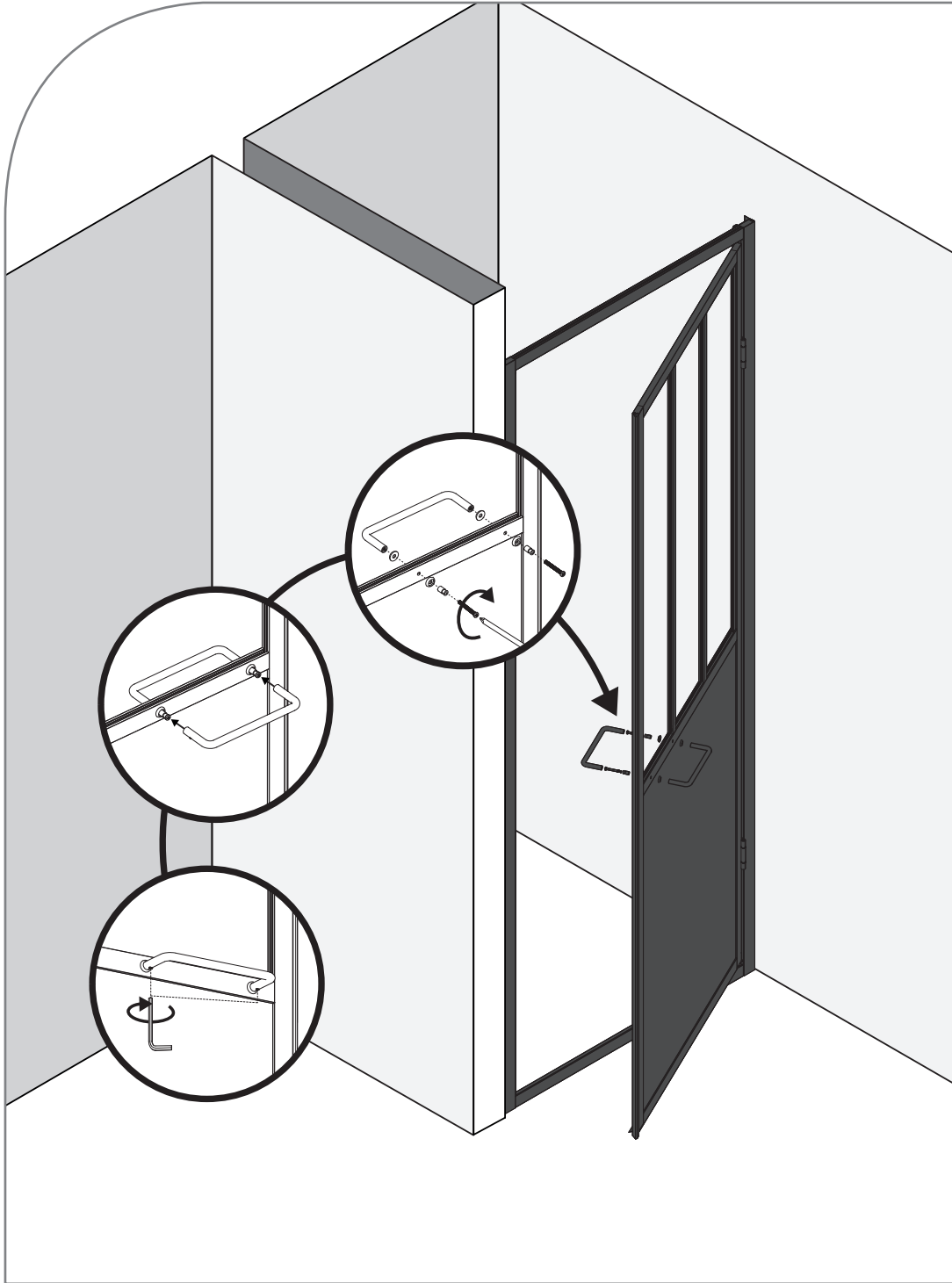
X 1



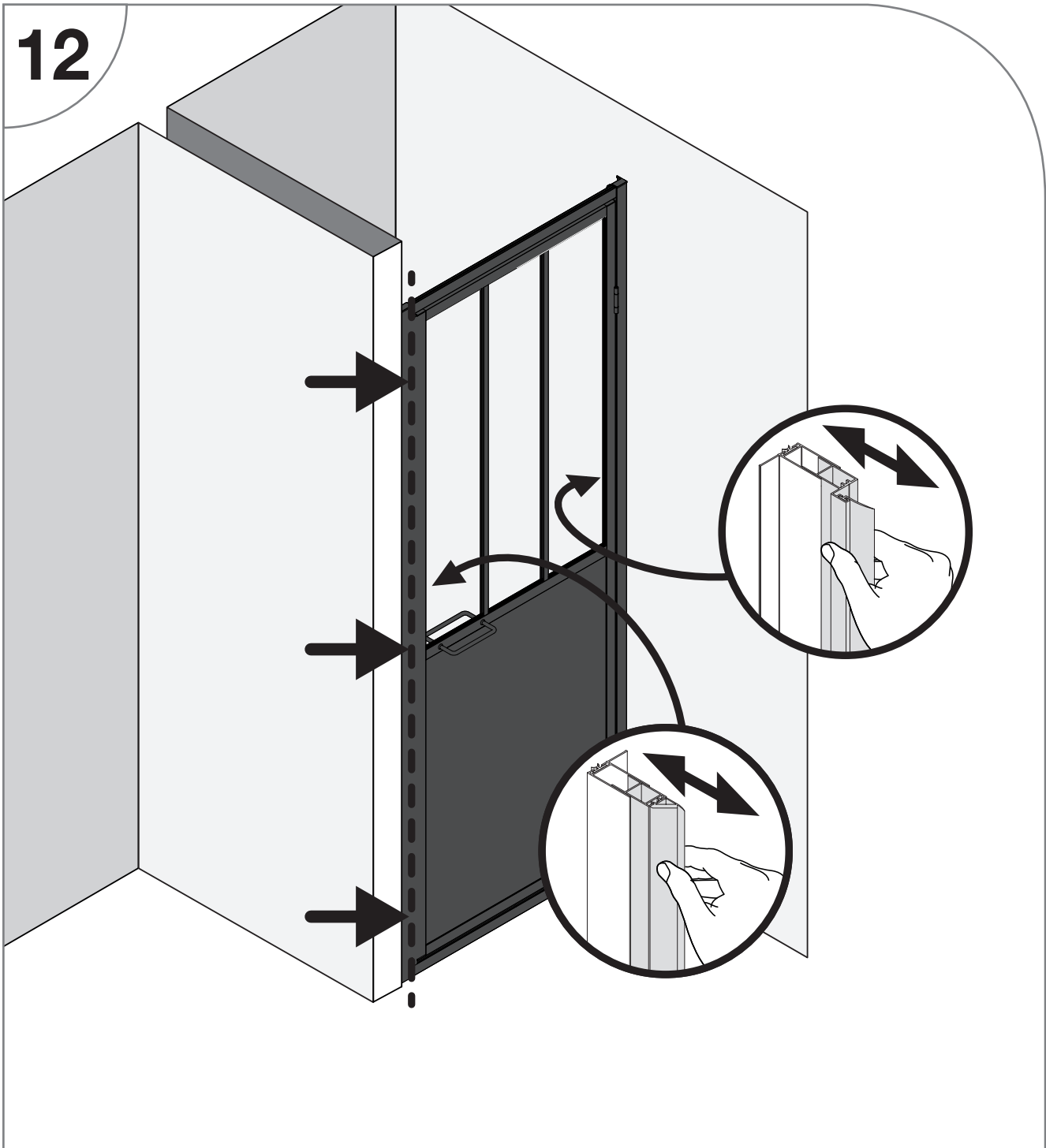
PH 2



11



12



**IMPORTANT** : vous devez régler parfaitement la fermeture de la porte sous peine d'avoir des fuites d'eau à l'extérieur.

1. Placez vous à l'intérieur de votre douche
2. Vérifiez le contact entre les deux joints magnétiques sur toute la hauteur de la porte.
3. En cas d'espace visible entre les joints. Faites ressortir l'encadrement des profilés muraux.

## FIXATION DE L'ENCADREMENT



X 1

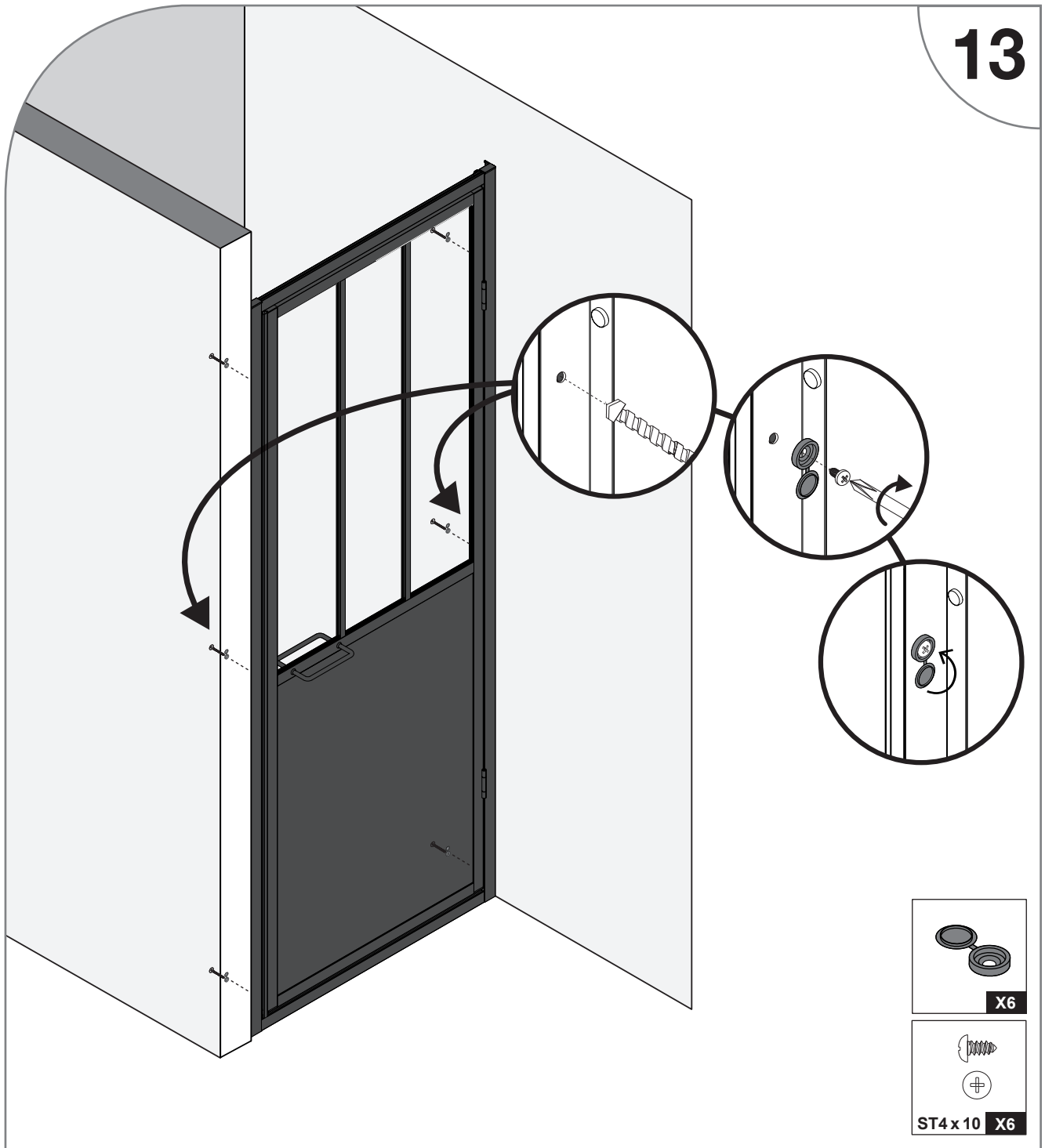


Ø 3



PH 2

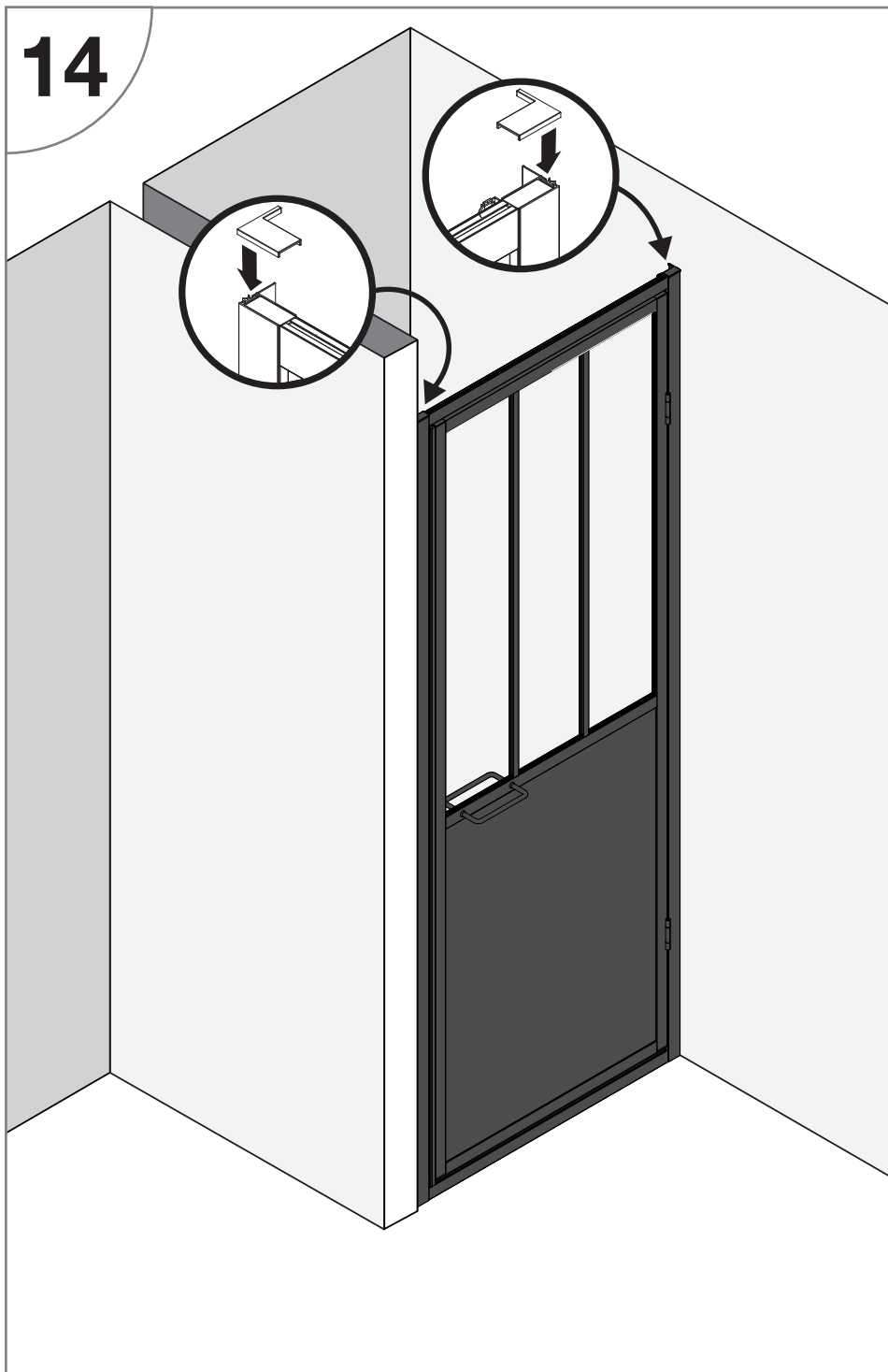
13



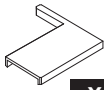
**IMPORTANT :** Vérifiez bien la fermeture de votre porte avant cette étape. La fixation de l'encadrement empêche tout réglage de la fermeture par la suite.

1. Percez l'encadrement à l'aide du forêt fourni, aux emplacements pré-perçés.
2. Vissez les caches vis à l'aide d'un tournevis adapté (PH2).

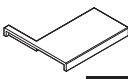
14



- DROITE



X1
- GAUCHE

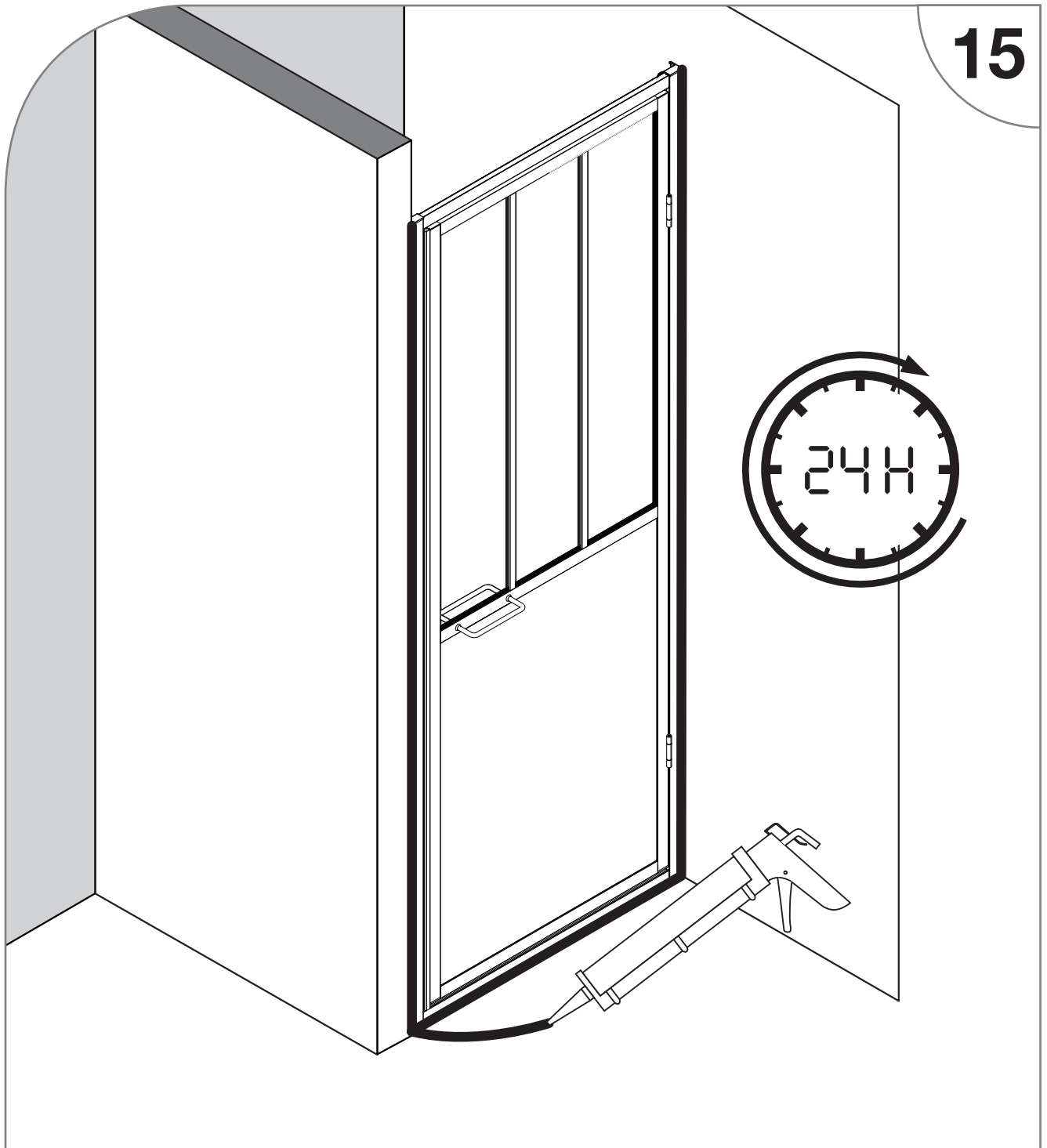
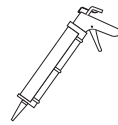


X1

## CORDON D'ÉTANCHÉITÉ



X 1



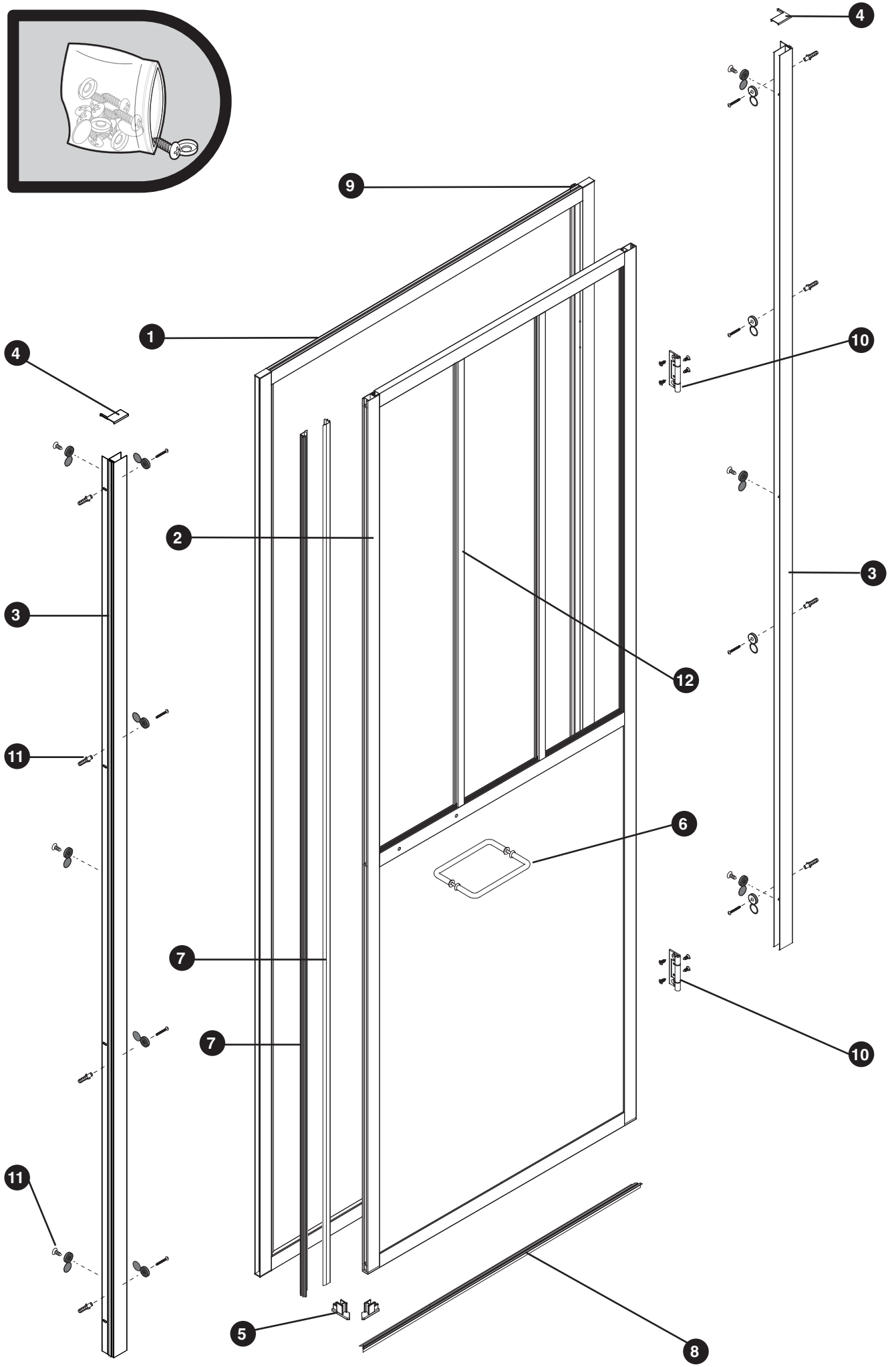
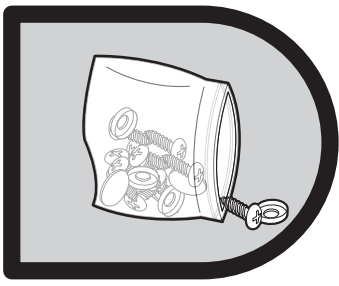
Afin d'assurer une étanchéité totale, nous conseillons de siliconer les jonctions extérieures entre les murs, le sol et les profilés, sur toute la hauteur du produit.

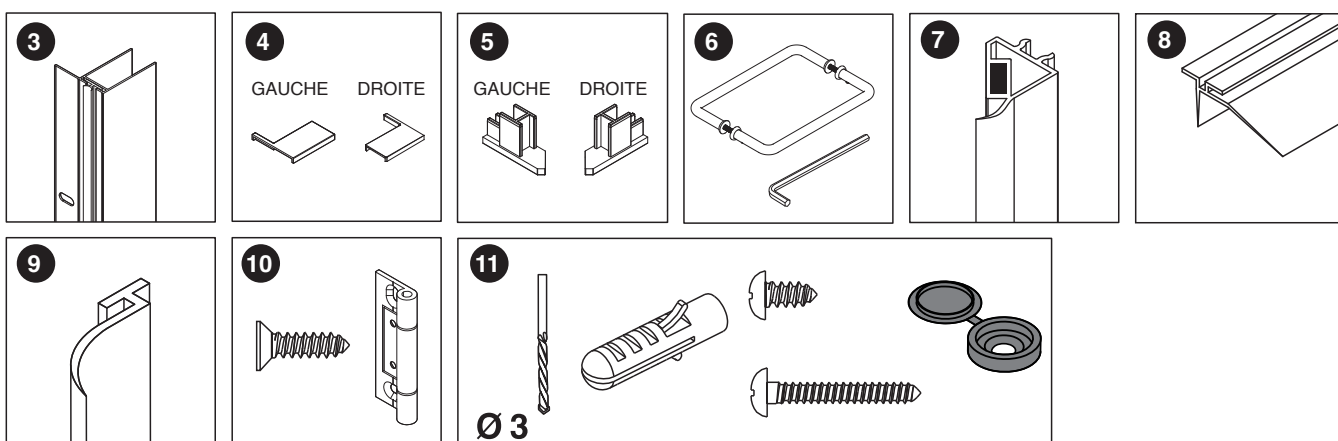
Utilisez du silicone sanitaire bactéricide et fongicide afin de garantir sa tenue dans le temps.

Respectez le temps de séchage recommandé avant la mise en eau.









N°	QTÉ	DÉSIGNATION	RÉFÉRENCE S.A.V
<b>1</b>	1	Encadrement de porte 90 cm	711287-A
<b>2</b>	1	Porte pivotante 90 cm	711287-B
<b>3</b>	1	Profilé mural	711281-A
<b>4</b>	2	Obturbateurs plastique pour profilé mural	711281-E
<b>5</b>	2	Obturbateurs plastique pour joint magnétique.	711286-C
<b>6</b>	1	Poignée de porte + clé allen	710748-F
<b>7</b>	2	Joints magnétiques	711286-D
<b>8</b>	1	Joint bas de porte L = 88 cm	711286-E
<b>9</b>	1	Joint vertical pour encadrement de porte	711286-F
<b>10</b>	2	Charnières avec visseries ( 8 vis )	710748-K
<b>11</b>	1	Set de visserie pour murs et profilés	711281-I
<b>12</b>	2	Baguettes décoratives en aluminium + supports pvc L = 97,9 cm	711286-G

**GARANTIE :****GARANTIE & SERVICE APRES-VENTE – PRODUIT À MONTER SOI-MÊME****ATTENTION :  
CONSERVER TOUT DOCUMENT OFFICIEL D'ACHAT  
(REMISE FISCALE, BORDEREAU DE LIVRAISON, FACTURE ETC.)**

- 1) La porte est garantie pour une période de deux ans à partir de la date d'achat, prouvée par un document officiel qui mentionne le nom du revendeur et la date à laquelle a été effectuée la vente.
- 2) La garantie sera appliquée par la substitution des pièces défectueuses à l'origine, en cas de vice de fabrication.
- 3) Ne sont pas couvertes par la garantie, toutes les pièces devenues défectueuses à cause de négligence, d'usage impropre du produit, de mauvaise installation (sans avoir suivi les instructions de montage), de mauvaise manipulation, de dommages causés pendant le transport c'est à dire les dommages ne relevant pas d'un problème de fabrication.
- 4) Toute inobservation des conditions d'utilisation, d'installation et d'entretien décrites dans la notice constitue une cause d'exonération des garanties légales et conventionnelles et exonère en outre le fournisseur des dommages / incidents de toute nature.

Toute demande après-vente, s'effectue :

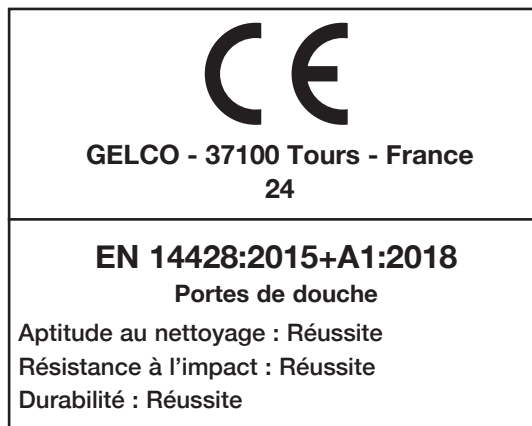
Par téléphone au : ..... +33(0)2 47 42 72 30  
 Par fax : ..... +33(0)2 47 42 72 28  
 Par courriel (E-mail) : ..... sav.cabines@gelco.fr  
 Par internet : ..... www.sav.gelco.fr

Il vous sera demandé :

- le NOM de votre PRODUIT (cf facture d'achat ou ticket de caisse)
- Sa DATE D'ACHAT (cf facture d'achat ou ticket de caisse)
- Sa DATE D'INSTALLATION (par vous même ou selon la facture de l'installateur)

Documents à avoir avec vous prioritairement :

- NOTICE DE MONTAGE fournie avec votre produit.
- LA NATURE DU DÉFAUT (vous pouvez vous aider de la liste des pièces de rechange inclus à la notice)
- votre ADRESSE COMPLÈTE
- votre NUMÉRO DE TÉLÉPHONE
- votre COURRIEL (E-MAIL)



Numéro lot :