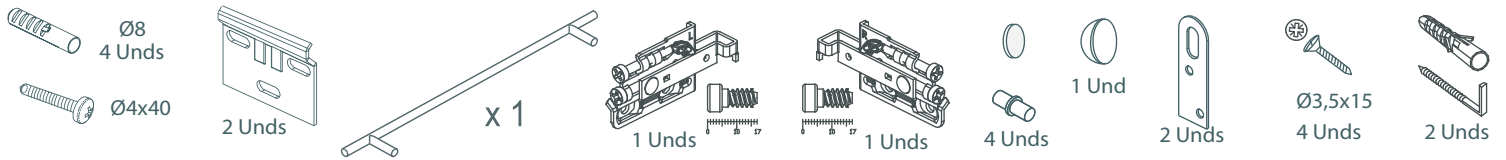
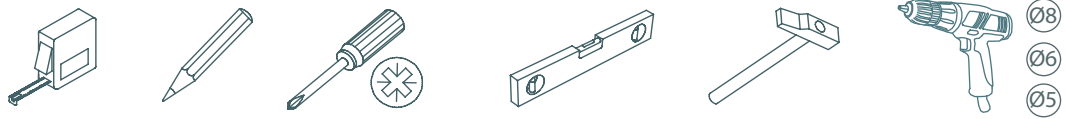
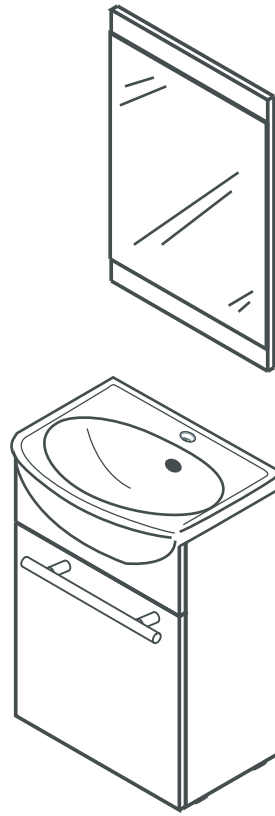
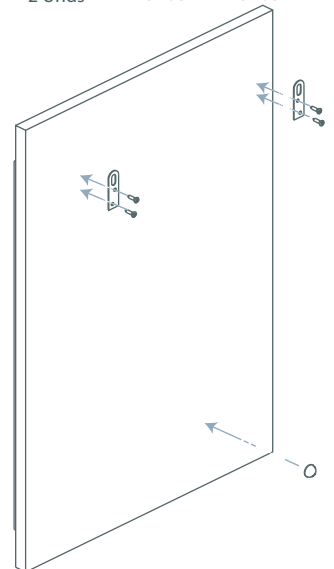
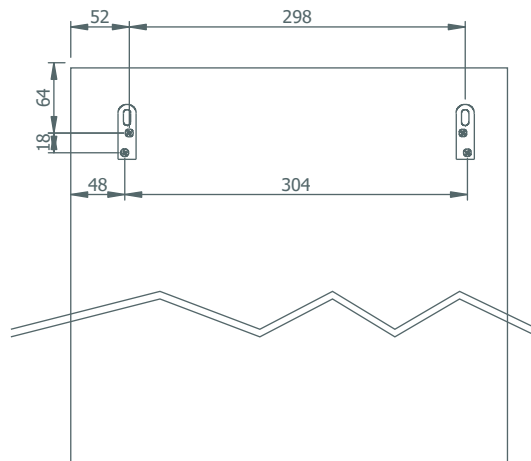
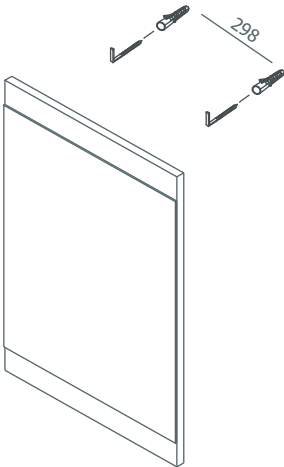
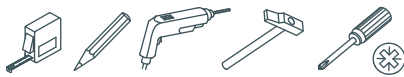


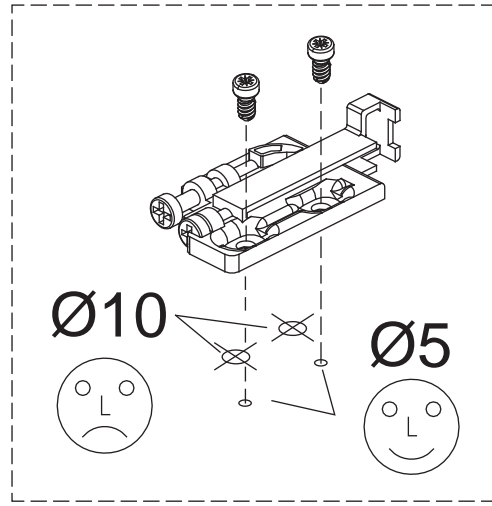
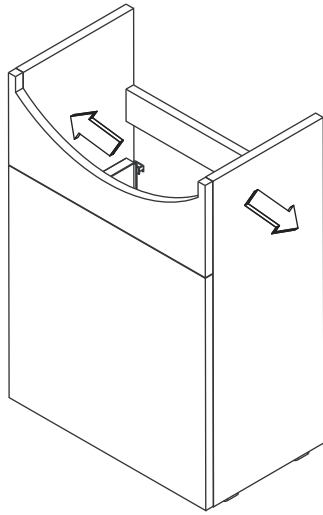
AROA



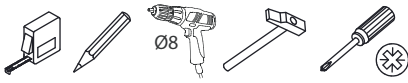
1.



2.



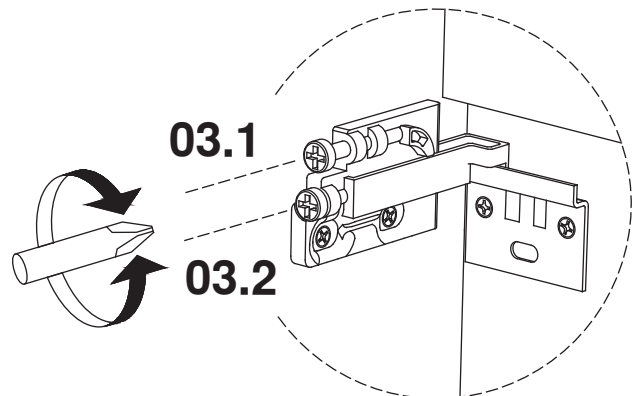
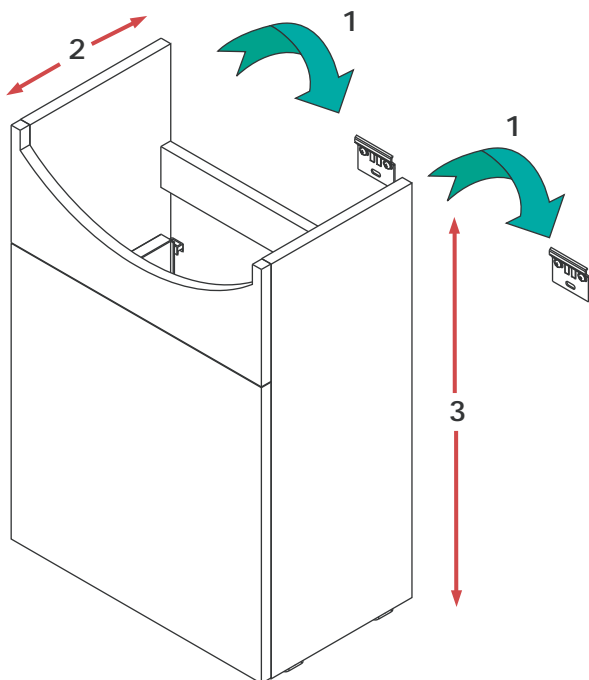
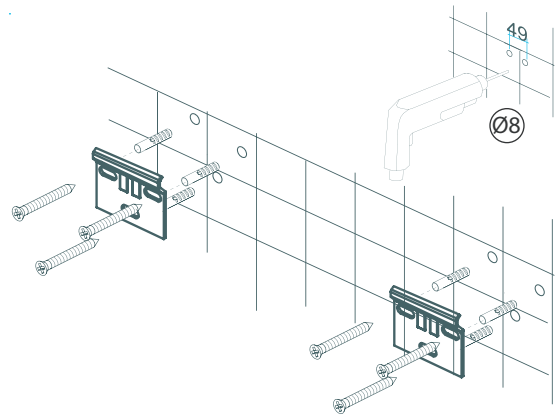
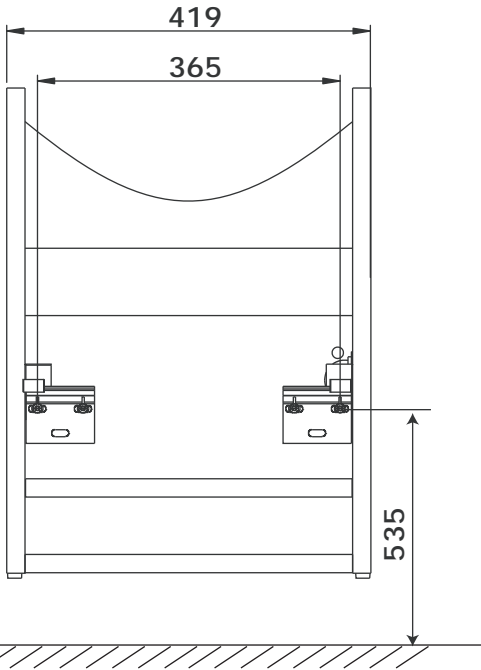
3.

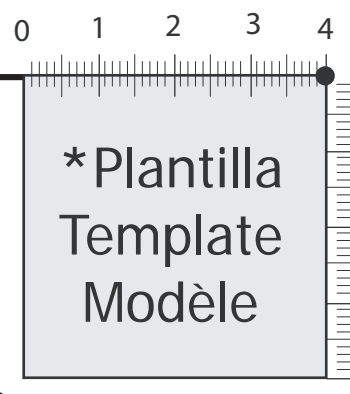


Ø8
4 Unds

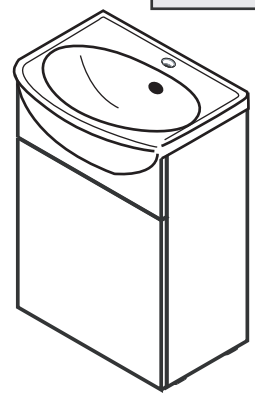
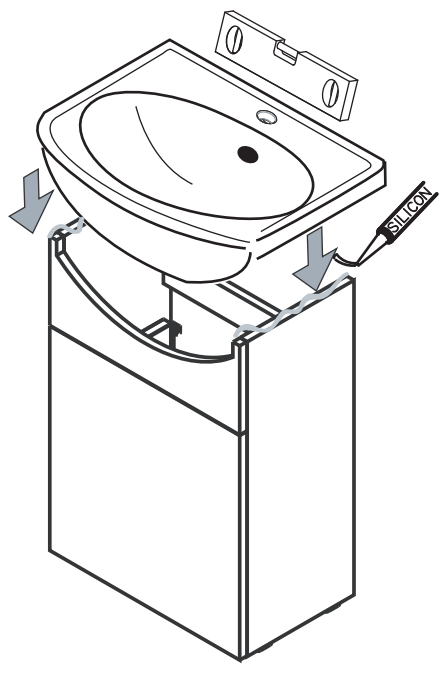
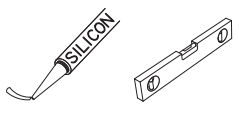
Ø4x40

2 Unds





4.

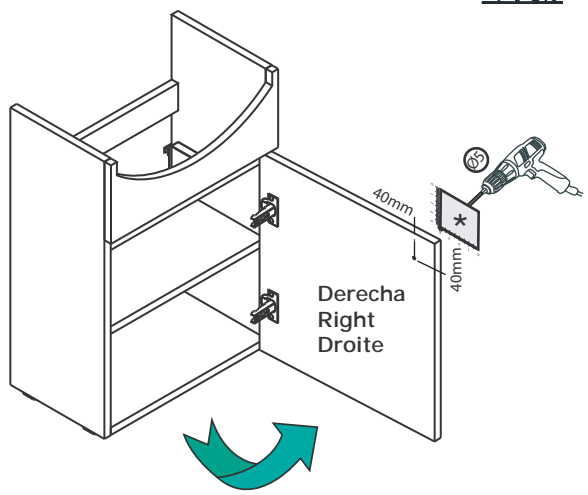


5.



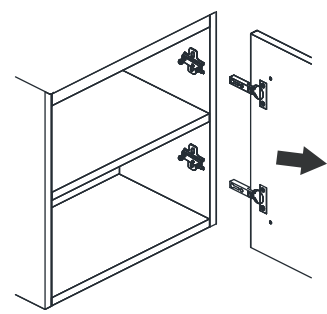
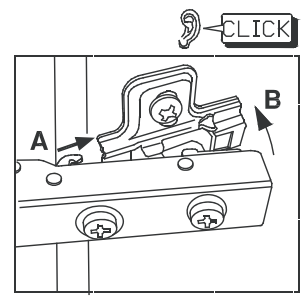
Derecha
Right
Droite

1.

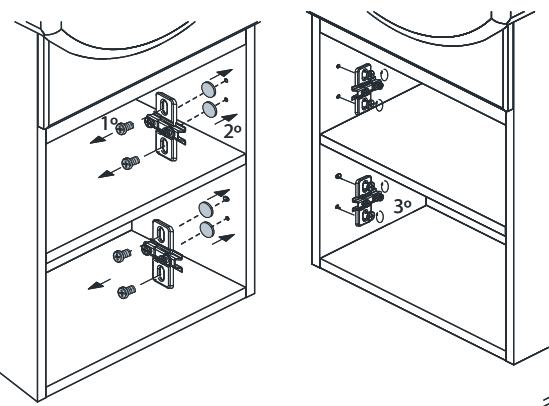


Izquierda
Left
à gauche

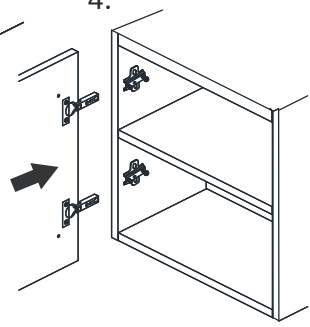
2.



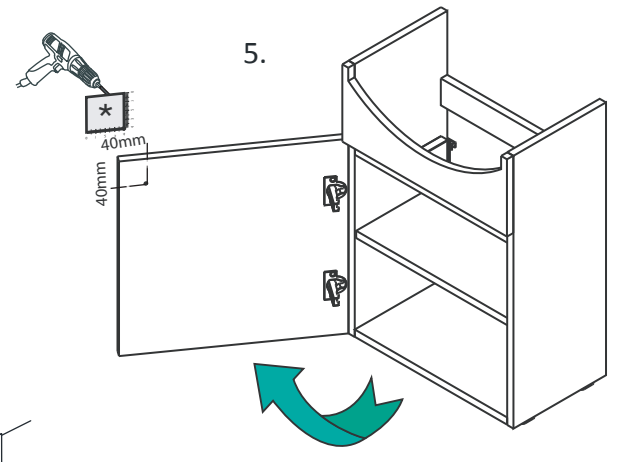
3.



4.



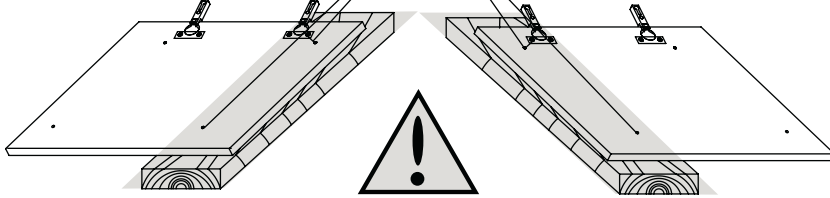
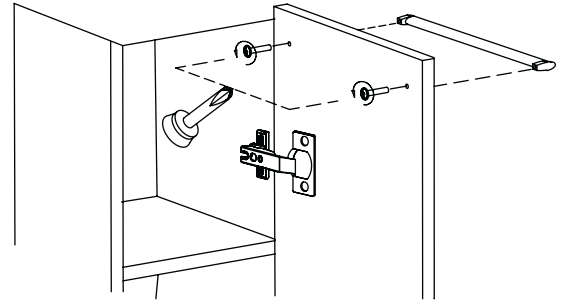
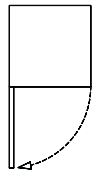
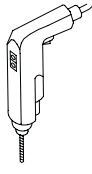
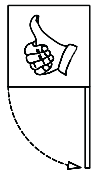
5.



6.



T2x2



7.



±2mm.

