

**BALNEO**

# NOTICE DE MONTAGE

Baignoire murale  
**ASYMÉTRIQUE**



**Balneo**  
13 chemin des anciennes vignes  
69410 Champagne-au-Mont-d'Or

## CONSEILS AVANT INSTALLATION

- Il est **impératif de contrôler l'aspect visuel du produit avant de l'installer. Si un défaut est constaté, la baignoire ne doit pas être installée.**
- Protéger la baignoire pendant toute la durée des travaux contre les agressions extérieures (brûlures, chocs, rayures, peinture, décapant, ...).
- L'installation doit être réalisée dans les règles de l'art définies par le DTU et la notice de montage.
- Tout scellement de la baignoire dans ou contre la (ou les) cloison(s) d'appui est à proscrire.
- Un espace d'au moins 5mm doit être laissé entre les bords de la baignoire et la (ou les) cloison(s).
- La pose d'un carrelage par-dessus ou autour de la baignoire doit laisser un espace libre d'au moins 5mm. La liaison doit se faire par un joint souple de finition et jamais par un produit à base de ciment.
- **L'intervention d'un professionnel est conseillée à chaque étape de l'installation.** Les évacuations doivent être **systématiquement étanchéifiées**. Les joints fournis ne sauraient garantir une étanchéité totale des connexions filetées. Les filetages doivent être manipulés avec précaution, dans le bon axe et sans serrage excessif qui pourrait les endommager.

## CONSEILS D'ENTRETIEN ET INSTALLATION

Afin de pouvoir profiter de votre baignoire de longues années tout en conservant son éclat, nous préconisons de la nettoyer après chaque utilisation avec de l'eau savonneuse et une éponge non abrasive. Si des impuretés persistent, utiliser une brosse douce. Sécher la baignoire avec un linge doux. Pour redonner de l'éclat à votre baignoire, vous pouvez utiliser du polish sanitaire et du coton.

### **NE PAS UTILISER DE PRODUITS ABRASIFS et/ou DE DETERGENTS**

Pour assurer la longévité de la structure de votre baignoire, il est recommandé de ne pas s'asseoir sur le rebord.

## GARANTIE 5 ANS

Elle s'applique sur tout défaut de fabrication avéré.

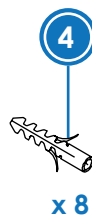
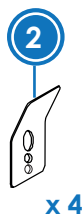
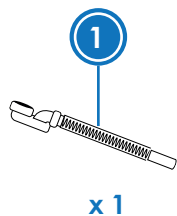
### **Elle ne couvre pas :**

- les frais de pose et de dépose,
- les dommages liés à l'installation, les manipulations et le transport.

### **Elle ne s'applique pas :**

- si des réparations ont été tentées par du personnel non qualifié,
- si le produit a été installé avec un défaut manifeste,
- si des modifications ont été apportées au produit,
- si l'installation n'est pas conforme au DTU et à la notice de montage

# PIÈCES FOURNIES



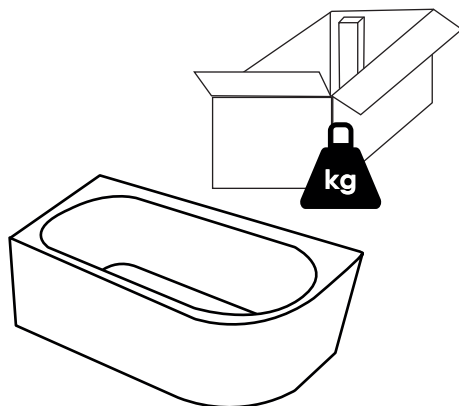
## INSTALLATION

### 1 Déballer la baignoire :

- Retirer la baignoire de l'emballage en prenant soin de ne pas l'abimer.

#### Attention produit lourd !

- Vérifier la présence de toutes les pièces dans l'emballage.

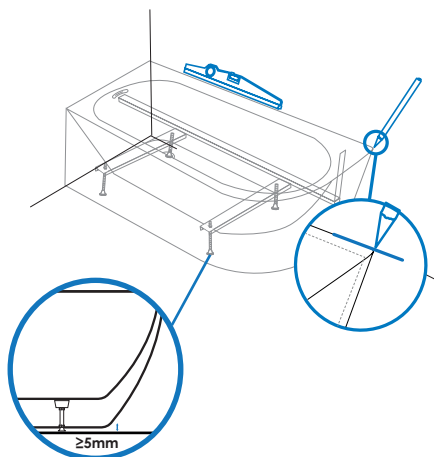


### 2 Placer les repères :

- Positionner la baignoire à l'emplacement prévu.
- Afin de compenser les irrégularités du sol, ajuster la baignoire à l'aide des pieds réglables (+/- 1 cm).

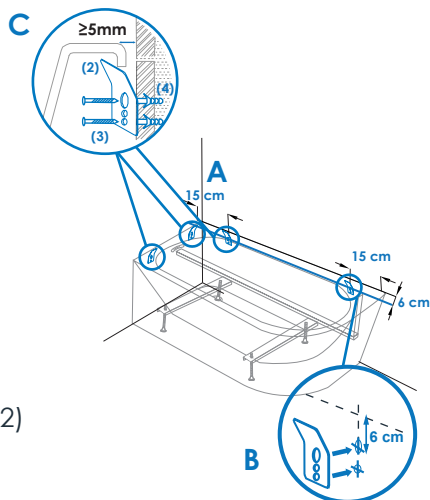
**⚠ La baignoire doit reposer uniquement sur les pieds et non sur le tablier (espace libre d'au moins 5mm entre le tablier et le sol).**

- Faire le niveau et marquer d'une ligne le haut du contour de la baignoire.



### 3 Placer les supports muraux :

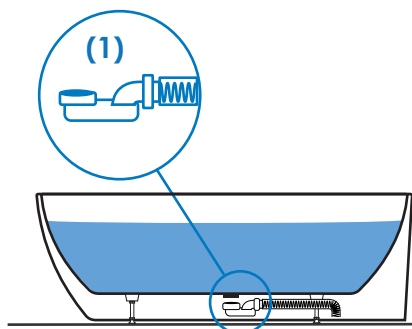
- Retirer la baignoire.
- **A** : Les supports (2) doivent être disposés à 15 cm de chaque extrémité de la baignoire.
- **B** : le trou supérieur du support se place à 6 cm en dessous de la ligne tracée en étape 2.
- **C** : Visser les supports de la baignoire (2) dans le mur à l'aide des vis (3) et des chevilles (4) fournies (pour matériaux pleins uniquement).



**⚠ Les bords de la baignoire ne doivent pas être en contact direct avec les murs (espace libre d'au moins 5 mm).**

### 4 Connecter le vidage à l'évacuation :

- Pour cette étape, **l'intervention d'un professionnel est recommandée.**
- Étanchéifier la connexion.
- Pour assurer une bonne évacuation de l'eau, il est conseillé de **guider le flexible entre le vidage et l'évacuation.**
- Mettre la baignoire en eau.
- Vérifier qu'il n'y ait pas de fuite.



### 5 Finitions :

- Installer la baignoire sur les supports fixés au mur en veillant à ce que le flexible ne se retrouve pas en écrasement.
- Remettre la baignoire en eau puis appliquer un joint silicone sanitaire (non fourni). Laisser en eau 24h pendant le séchage.

