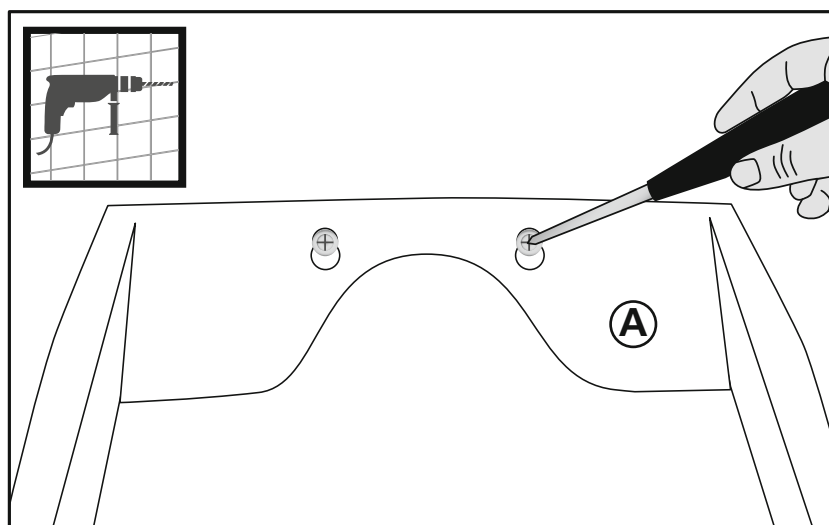
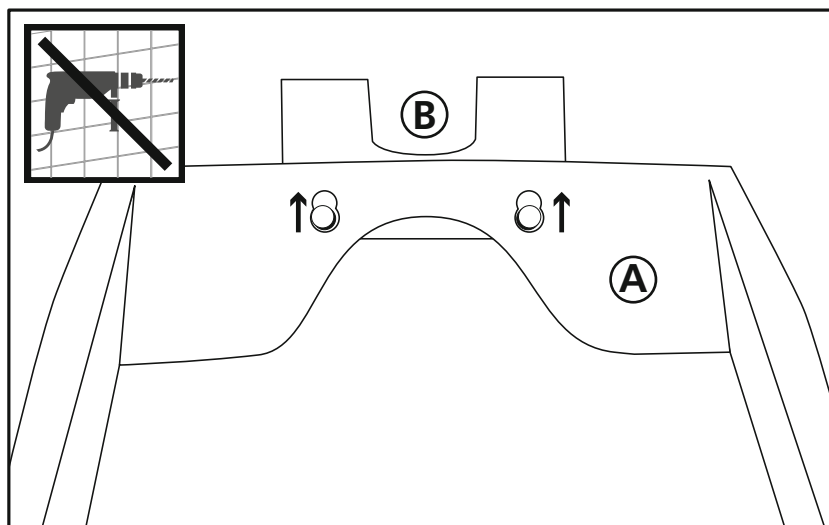
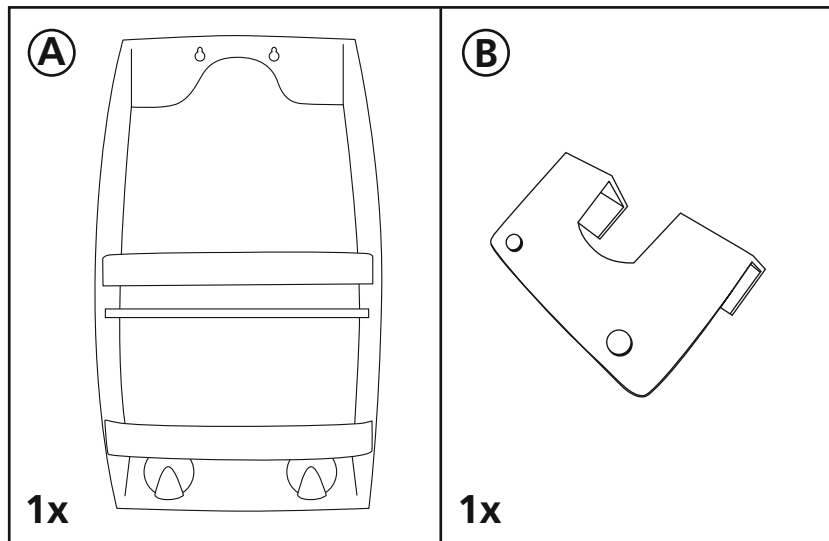


- Ⓧ Montageanleitung
- Ⓢ Assembly Instructions
- Ⓧ Instructions de montage
- Ⓧ Instrucciones de montaje
- Ⓧ Istruzioni per il montaggio
- Ⓧ Montage-instructie

- Ⓧ Instruções de montagem
- Ⓧ Montagevejledning
- Ⓧ Monteringsanvisning
- Ⓧ Instrukcja montażu
- Ⓧ Οδηγία μοντάζ
- Ⓧ Návod k montáži

- Ⓧ Navodilo za montažo
- Ⓧ Návod na montáž
- Ⓧ Szerelési útmutató
- Ⓧ Инструкция по монтажу
- Ⓧ Montaj kılavuzu



- Ⓧ Vor dem Bohren den Verlauf von Strom- und Wasserleitungen unbedingt überprüfen und berücksichtigen.
- Ⓢ Prior to drilling, definitely inspect and take into consideration the course of electrical cabling and water pipes.
- Ⓧ Avant de percer les trous, vérifier absolument où passent les conduites de courant et d'eau et en tenir compte.
- Ⓧ Antes de taladrar considerar y revisar el recorrido de las tuberías de agua y las de conducción de corriente eléctrica.
- Ⓧ Prima di fare dei fori controllare e tenere assolutamente conto della posizione di condutture elettriche e delle tubature dell'acqua.
- Ⓧ Controleer voordat u gaat boren beslist eerst het verloop van elektrische leidingen en waterleidingen en houd hier bij het boren rekening mee.
- Ⓧ Antes de começar a furar verificar e tomar em consideração o lugar do assentamento das condutas de água e dos cabos eléctricos.
- Ⓧ Inden der bores, er det meget vigtigt at kontrollere, hvor strøm- og vandledningerne er ført, og tage højde for dette ved boringen.
- Ⓧ Kontrollera alltid var elkablar och vattenledningar går i väggen och borra inte på sådana ställen.
- Ⓧ Przed rozpoczęciem wiercenia sprawdzić i uwzględnić przebieg przewodów elektrycznych i rur wodnych.
- Ⓧ Πριν αρχίσετε να τρυπάτε, να ελέγξετε και να προσέξετε οπωσδήποτε ενδεχόμενους αγωγούς ηλεκτρικού ή νερού.
- Ⓧ Před vrtáním bezpodmínečně zkontrolujte a zohľadňte průběh (trasy) vedení elektrického proudu a vody.
- Ⓧ Pred vrtáním bezpodmiennečne skontrolujte a zohľadnite priebeh elektrických vedení a vodovodných potrubí.
- Ⓧ Pred vrtanjem obvezno preverite in upoštevacite potek električnih in vodovodnih vodov.
- Ⓧ Fűrés előtt okvetlenül vegye figyelembe az áram- és vízvezetékek elhelyezkedését.
- Ⓧ Перед сверлением обязательно проверить и принять во внимания место прохождения электрической проводки и водопровода.
- Ⓧ Delik açmadan önce elektrik ve su hatlarının nereden geçtiğini mutlaka kontrol edin ve bunları dikkate alarak çalışın.