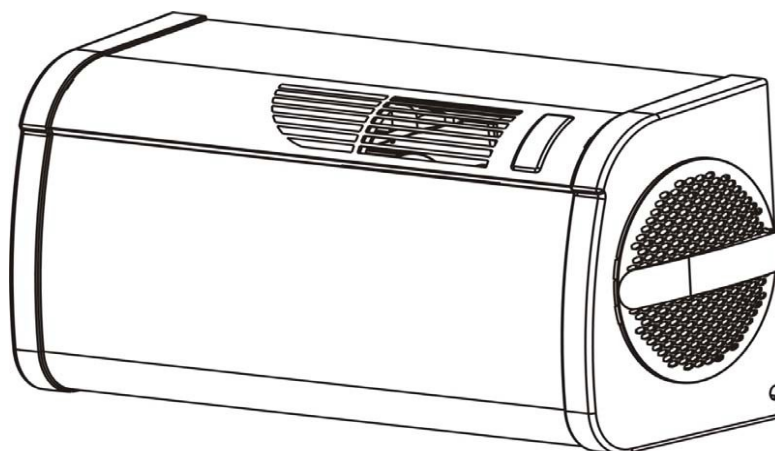


Manuel d'utilisation et d'installation

Climatiseur monobloc

OAC-250-RE2

OAC-300-RE1



Nous vous remercions d'avoir choisi notre produit.

Pour un bon fonctionnement de l'appareil, veuillez lire attentivement et conserver soigneusement ce Manuel d'utilisation et d'installation.

Si vous perdez ce Mode d'Emploi, veuillez contacter votre revendeur, ou envoyez un e-mail à : info@optimea-france.fr pour en obtenir la version électronique.

Table des matières

I.	Informations générales.....	3
1.	Introduction	3
2.	Instructions importantes de sécurité.....	3
3.	Réception du produit	4
4.	Manipulation du produit	4
5.	Liste des accessoires	4
6.	Conformités	4
7.	Caractéristiques techniques (P1, P2).....	5
8.	Schéma de câblage	6
II.	Installation.....	7
1.	Positionnement du climatiseur (P3.1, P3.2)	7
2.	Gabarit papier de pose (P4).	7
3.	Perçage du mur	9
4.	Fixation de la platine de support mural	10
5.	Installation des fourreaux (pour flux d'air)	10
6.	Accrochage du climatiseur au support mural	11
7.	Pose des grilles décoratives de façade	11
III.	Utilisation de la télécommande	12
1.	Présentation des icônes de l'écran LCD	12
2.	Fonctions de la télécommande.....	12
3.	Mode chaud	13
4.	Mode froid.....	13
5.	Mode déshumidificateur	14
6.	Mode ventilateur	14
7.	Mode sommeil	15
8.	Mode auto.....	15
9.	Fonction minuterie : MARCHÉ	16
10.	Fonction minuterie : ARRÊT	16
IV.	Accessoires (fournis ou en option pour OAC 250 RE2)	17
1.	Fonction « fenêtre ou porte ouverte » (contact / clé magnétique).....	17
2.	Système d'air frais	18
3.	Fonction commande murale (Option).....	18
4.	Installation commande murale (Option)	18
5.	Installation échangeur d'eau chaude (option)	19
6.	Installation chauffage électrique (Option).....	20
7.	Système d'air multidirectionnel (Option).....	20
8.	Installation grilles extérieures souples (Option).....	20
9.	Grille de protection supplémentaire (Option).....	21
10.	Installation et changement des piles de la télécommande.....	21
11.	Maintenance	21
12.	Résolution de problèmes	22

Ces instructions d'installation et d'utilisation font partie intégrante du produit. Elles doivent être remises à l'installateur avant la pose et conservées par l'utilisateur. Les indications et avertissements contenus dans le présent document doivent être lus avec attention et compris car ils fournissent d'importantes informations concernant la manipulation et le fonctionnement de cet appareil en toute sécurité. Conservez ce manuel dans un endroit accessible afin de faciliter les futures consultations.

Ces instructions d'installation et d'utilisation font partie intégrante du produit. Elles doivent être remises à l'installateur avant la pose et conservées par l'utilisateur.

Les indications et avertissements contenus dans le présent document doivent être lus avec attention et compris car ils fournissent d'importantes informations concernant la manipulation et le fonctionnement de cet appareil en toute sécurité.

Conservez ce manuel dans un endroit accessible afin de faciliter les futures consultations.

Toutes les responsabilités contractuelles ou extra contractuelles du fabricant ou du distributeur seront considérées comme nulles et non avenues pour les dommages causés par des erreurs d'installation ou de fonctionnement, pour défaut ou insuffisance d'entretien de l'appareil, ou pour cause de non-respect des instructions fournies par ce manuel ou des normes d'installation en vigueur pour l'équipement, objet du présent document.

I. Informations générales

1. Introduction

NOTE: Ne jetez aucun emballage d'origine tant que l'installation du climatiseur n'est pas achevée. Après avoir déballé le produit, vérifiez que tout le contenu est intact et complet. (Voir liste des accessoires et options). En cas de pièces manquantes, contactez votre revendeur.

Ce climatiseur a été conçu pour rafraîchir ou réchauffer l'air d'une pièce, et ne doit être utilisé qu'à cet effet.

Le fabricant ne peut être tenu responsable pour des dommages causés à des biens ou des personnes à la suite d'une installation, utilisation ou maintenance incorrecte de cet appareil.

Ce climatiseur contient du gaz réfrigérant R32. En fin de vie, le recyclage de ce climatiseur doit être effectué en conformité avec la réglementation. Au cours de l'opération de recyclage, sa manipulation doit être effectuée avec toutes les précautions d'usage. Veuillez contacter les autorités locales ou les professionnels accrédités dans le recyclage de ce type de produits.

Ne mettez pas en marche ce climatiseur avant son installation complète et définitive dans la position de bon fonctionnement indiquée ci-après.

L'appareil doit être installé en respectant les règles nationales d'installation électrique. Le branchement de l'appareil est à prévoir sur une prise ménagère standard conforme aux norme en vigueur..

Avant la mise en marche, vérifiez que le produit est relié à la terre électrique selon la législation en vigueur dans le pays d'installation.

2. Instructions importantes de sécurité

Lors de l'utilisation d'appareils électriques, des précautions d'usage basiques doivent être impérativement suivies :

Ne placez pas d'objets sur le climatiseur ou ne laissez pas d'objets obstruer les entrées et sorties d'air. Une précaution extrême est requise lors de l'utilisation en présence d'enfants ou d'animaux domestiques. Le climatiseur ne doit pas être laissé en fonctionnement sans la présence d'un adulte.

Veuillez noter:

Avant de mettre en marche le climatiseur, déballez-le de son carton et vérifiez qu'il ne présente pas de défauts visibles.

Ne laissez pas les enfants jouer avec l'emballage, et notamment les sous-emballages plastiques. Ne mettez / remettez pas en marche un climatiseur qui présenterait un cordon électrique endommagé, ou qui présenterait lui-même un aspect endommagé, ou des signes de mauvais fonctionnement.

Si le climatiseur présente des défauts visibles, retournez-le chez votre revendeur ou à un service spécialisé dans l'examen et la réparation de ce type de produits afin d'éviter tout risque.

N'essayez-pas de réparer ou ajuster les dispositifs électriques ou mécaniques de ce climatiseur car cela pourrait rendre la garantie caduque. Contactez plutôt votre revendeur ou un service spécialisé dans ce domaine.

Utilisez toujours ce climatiseur avec une source électrique du même voltage / fréquence / niveau qu'indiqué sur l'étiquette d'identification collée sur le produit.

Ce climatiseur n'est pas destiné à être utilisé dans des endroits saturés d'humidité ou confinés.

Ne placez pas ce climatiseur à proximité d'un appareil de cuisson à gaz ou électrique, ou de façon générale de tout appareil dégageant de la chaleur, des flammes ou présentant des surfaces chaudes.

Ne laissez pas le câble électrique dépasser et risquer de faire trébucher quelqu'un.

Ne placez jamais le câble électrique sous un tapis ou une moquette. Ne faites pas fonctionner le climatiseur dans des endroits où sont utilisés ou stockés de l'essence, de la peinture ou tout autre liquide inflammable.

Ne procédez à aucune opération de nettoyage ou maintenance, ne touchez aucune partie interne du climatiseur tant qu'il n'a pas été débranché des sources d'alimentation électrique.

Ne modifiez pas les dispositifs de sécurité ou régulation du climatiseur sans l'autorisation ou les instructions du constructeur.

Ne pas étirer, enlever ou tordre le câble électrique raccordé au climatiseur, même lorsque l'appareil est déconnecté des sources d'alimentation électrique.

Eviter les contacts directs et prolongés avec les flux d'air du climatiseur et de laisser la pièce fermée et non ventilée pendant une longue période.

Les réparations ou la maintenance doivent être effectuées par des techniciens qualifiés ou un service spécialisé, en conformité avec les instructions données par ce manuel. Ne modifiez pas l'appareil, cela pourrait créer des situations dangereuses et des dommages ou blessures dont le fabricant ne saurait porter la responsabilité.

Ce manuel d'instructions fait partie intégrante de l'appareil et doit à ce titre être soigneusement entretenu et disponible auprès de l'appareil dans l'éventualité d'un transfert à un autre utilisateur, propriétaire ou technicien de maintenance ou installation. En cas de destruction ou perte du manuel, veuillez en récupérer un exemplaire auprès du revendeur ou du fabricant.

3. Réception du produit

Le climatiseur et ses accessoires sont livrés dans un emballage protecteur, accompagnés d'un manuel d'instruction.

NOTE IMPORTANTE: conservez l'emballage d'origine pendant la période de garantie de 2 ans. En cas de défaut ou de panne, l'appareil doit être rapporté au revendeur muni de son emballage original. Tout retour sans emballage d'origine rendra caduque la garantie de 2 ans.

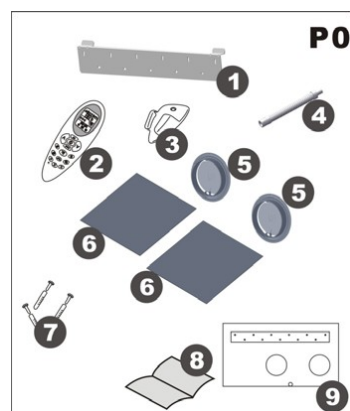
Ce manuel fait partie intégrante du climatiseur et doit être à ce titre lu attentivement et conservé. Au moment du déballage, veuillez vérifier que le climatiseur et les accessoires sont au complet et non endommagés.

4. Manipulation du produit

Prenez connaissance du poids du climatiseur avant d'essayer de le soulever. Prenez toutes les précautions nécessaires afin d'éviter d'endommager le produit ou de risquer des blessures. Il est conseillé de ne retirer l'emballage qu'une fois le climatiseur rendu à destination de sa zone de pose. Enlevez avec précaution les bandes adhésives de l'emballage et les protections à l'intérieur de l'emballage et autour du climatiseur. Les accessoires et les composants de l'emballage doivent être disposés convenablement et à distance des enfants dans la mesure où ils peuvent représenter un danger.

5. Liste des accessoires

- Platine de support mural
- Télécommande
- Support mural de télécommande
- Tuyau d'évacuation des condensats
- Grilles de façade murale extérieures
- Fourreaux (pour flux d'air)
- Vis et chevilles pour support mural
- Manuel d'installation et utilisation
- Gabarit papier



6. Conformités

OPTIMEO OAC-250-RE2/OAC-300-RE1 est en conformité avec les directives européennes :

- 2014/35/UE - Basse tension (LVD)
- 2014/30/EU - Compatibilité électromagnétique (EMC)
- 2011/65/UE Annexe II et ses amendements Directives(EU)2015/863- Limitation de l'utilisation

de certaines substances dangereuses dans les équipements électriques et électroniques (RoHS2)

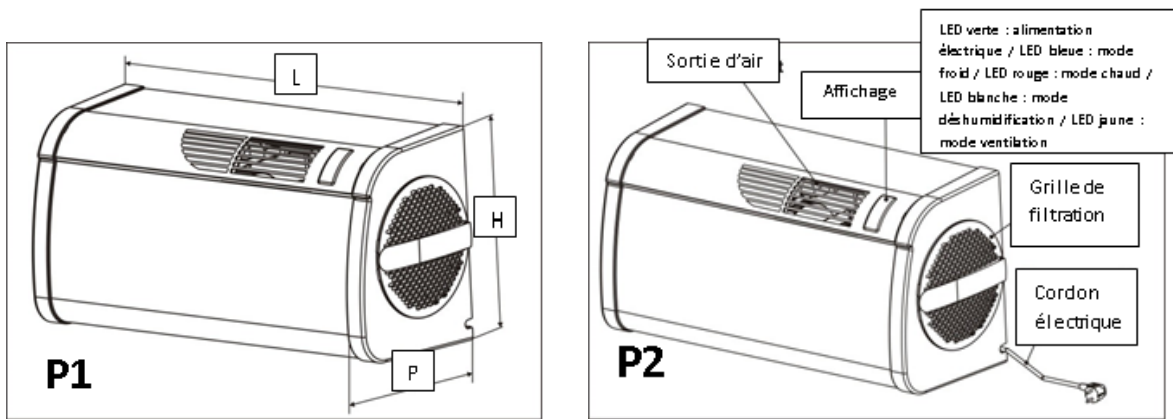
- 2002/96/CE (DEEE) - Déchets d'équipements électriques et électroniques
- 2010/30/UE - Indication, par voie d'étiquetage et d'informations uniformes relatives aux produits, de la consommation en énergie et en autres ressources des produits liés à l'énergie



Les déchets électriques ne doivent pas être éliminés avec les ordures ménagères. Veuillez-vous renseigner sur les possibilités de recyclage près de chez vous. Contactez les autorités locales ou votre revendeur pour des conseils en matière de recyclage. Ne jetez pas ces produits avec les ordures ménagères municipales. Veuillez effectuer le tri de ces ordures pour un traitement adapté si nécessaire. Les piles utilisées pour le fonctionnement de la télécommande contiennent des matériaux qui sont dangereux pour l'environnement. Les piles en fin de vie doivent être enlevées de la télécommande et éliminées ou recyclées de façon responsable pour l'environnement.

7. Caractéristiques techniques (P1, P2)

Modèle	OAC-250-RE2	OAC-300-RE1
Puissance de refroidissement (W)	2410	2750
Puissance de chauffage (W)	2350	2550
Appoint électrique* (chauffage) (W) (en option)	1000	1000
Alimentation (V)	230	230
Puissance électrique absorbée en froid* (W)	800	965
Intensité en mode froid (A)	3.55	4.23
Puissance électrique absorbée en chaud* (W)	655	785
Intensité en mode chaud (A)	2.92	3.43
Flux d'air (m3/h)	400	450
Niveau sonore (dB/A)	50	50
Capacité de déshumidification* (L/24h)	21.6	25,2
Plage de fonctionnement (télécommande)	18-30°C	18-30°C
Fusible (T3,15al)	250V	250V
Gaz réfrigérant	R32	R32
Potentiel de réchauffement global (GWP)	675	675
Dimensions H/L/P (cm)	84x43x33	84x43x33
Poids net (kg)	41	42



*Les données ci-dessus peuvent être modifiées sans préavis afin d'améliorer les performances du produit.

CONDITIONS DE TEST STANDARD –EN 14511-

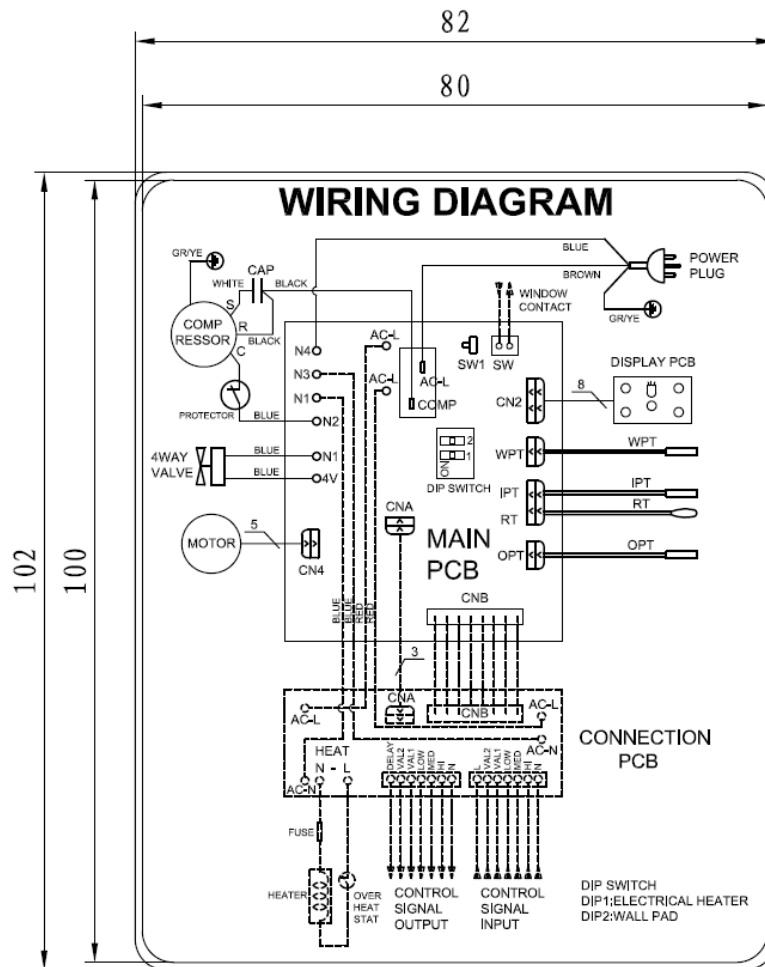
Conditions de fonctionnement en mode froid et déshumidificateur :

- Intérieur 27°C DB, 19°C WB
- Extérieur 35°C DB, 24°C WB

Conditions de fonctionnement en mode chaud :

- Intérieur 20°C DB
- Extérieur 7°C DB, 6°C WB

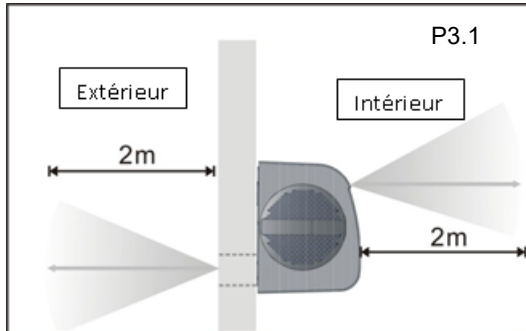
8. Schéma de câblage



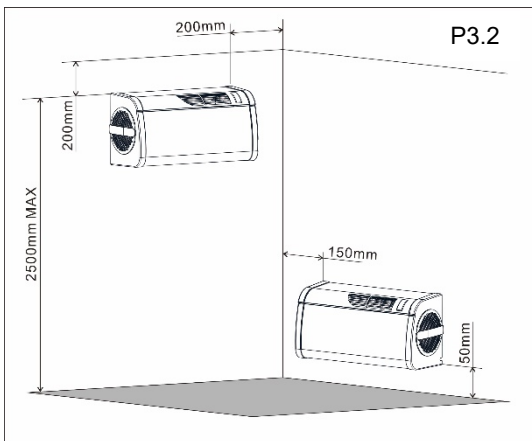
II. Installation

1. Positionnement du climatiseur (P3.1, P3.2)

Pour maintenir la meilleure performance de votre climatiseur et prévenir les pannes ou le danger, vous devez le positionner de façon correcte. Veuillez suivre toutes les recommandations et instructions ci-dessous. Ne pas les suivre pourrait être source de problèmes potentiels liés à l'installation.



Le climatiseur doit être installé à l'intérieur d'une pièce, sur un pan de mur dont l'autre pan est en contact avec l'extérieur, et avec un minimum de 2 mètres de dégagement de part et d'autre.



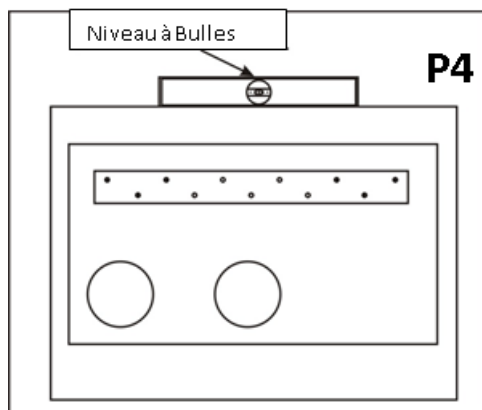
- Le climatiseur doit également être positionné avec suffisamment d'espace autour de lui latéralement, comme indiqué sur le gabarit papier de pose (voir page suivante P4).

- Le mur sur lequel le climatiseur est installé doit être assez résistant et solide pour supporter le poids du climatiseur.

Après avoir déterminé le meilleur emplacement pour l'installation comme décrit ci-dessus, veuillez-vous assurer que le mur peut être percé dans la zone choisie sans interférer avec d'autres installations, structures ou réseaux (poutres, piliers, tuyaux, câbles, etc.).

Assurez-vous également qu'il n'y a pas d'obstacles du côté extérieur du mur qui pourraient obstruer la circulation d'air passant par les 2 trous de 16 cm de diamètre qui seront à percer, par exemple : des plantes et leur feuillage, des treillages ou lattes de bois, tuyaux, gouttières, grillages, etc. Toute source d'obstruction peut interférer avec le bon fonctionnement du climatiseur.

2. Gabarit papier de pose (P4).

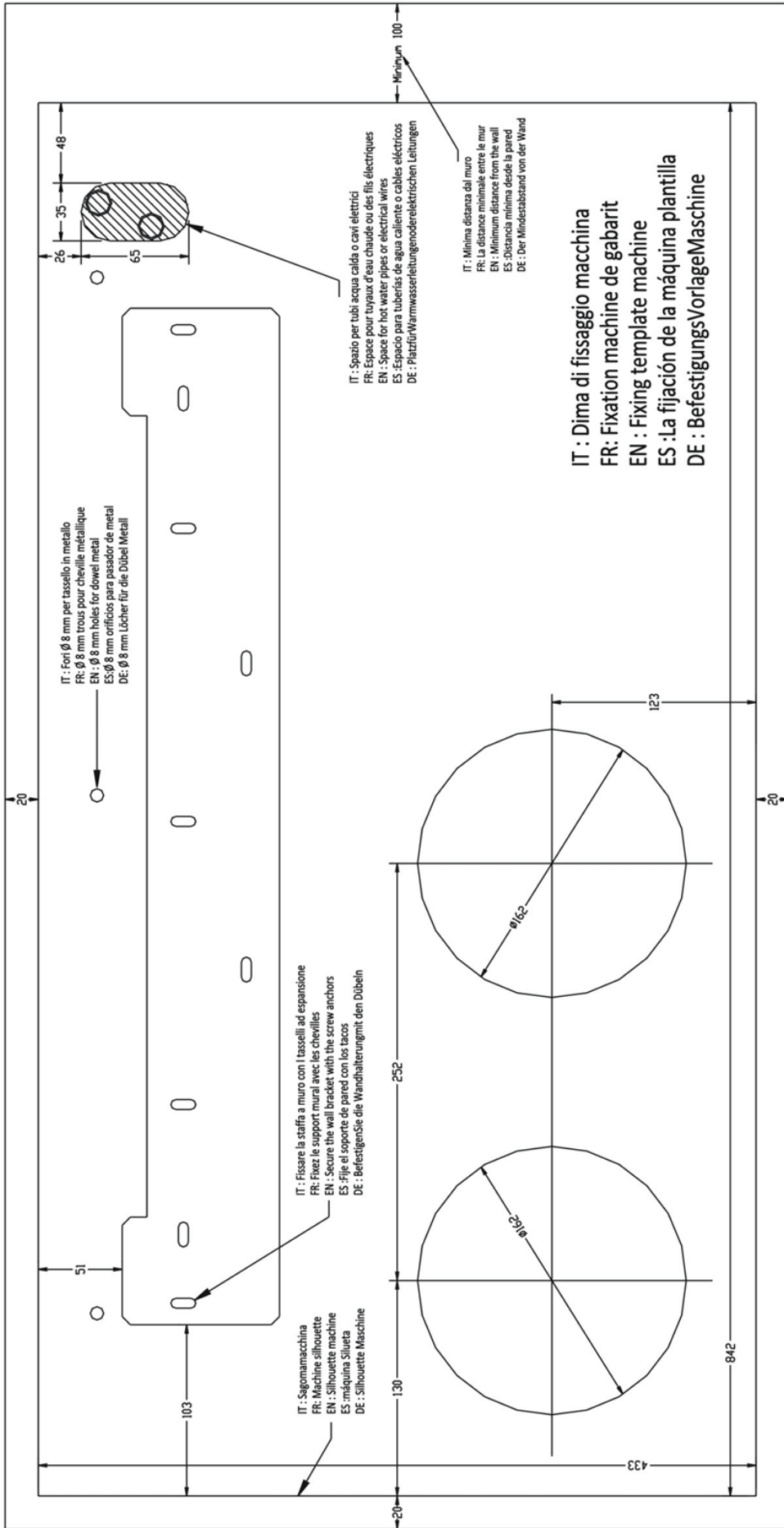


Ne fixez le gabarit papier au mur qu'après avoir bien vérifié les consignes ci-après.

- Ne percez aucun trou avant d'être parfaitement certain qu'il n'y a aucun obstacle dans la zone où vous souhaitez percer et qu'il n'y a pas d'obstacles qui pourraient être cachés à l'intérieur du mur comme par exemple : câbles électriques, conduits d'eau ou gaz, poutres, linteaux de soutènement.

- Utilisez impérativement un niveau à bulle car le climatiseur doit être posé à l'aplomb.

- Veuillez suivre l'intégralité des instructions de pose.



3. Perçage du mur

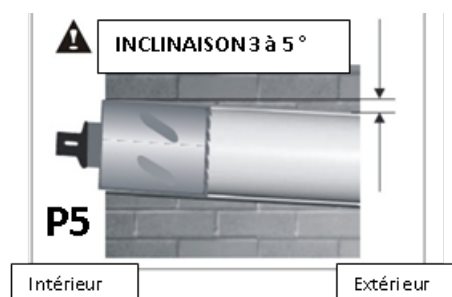
Veillez noter: si vous percez les trous dans les étages (au-dessus du rez-de-chaussée), vérifiez que la zone située au-dessous des futurs trous a été sécurisée et qu'elle est sous surveillance jusqu'à ce que l'opération de perçage soit achevée.

PERÇAGE DES TROUS D'ADMISSION ET DE REFOULEMENT D'AIR :

- Cette opération doit s'effectuer au moyen d'outils appropriés selon la matière du mur (foreuse/perceuse à pointe en diamant, scie-cloche/trépan béton ou BA13, etc.), avec un couple de rotation élevé et une vitesse ajustable.
- Fixez le gabarit papier au mur en faisant attention à la distance au sol ou au plafond et de façon parfaitement horizontale grâce à un niveau à bulle.
- Percez d'abord une toute petite marque d'essai, bien au centre de chacun des 2 trous à percer.
- Utilisez une tête de forage d'un diamètre de 162 mm pour percer les 2 trous d'admission et refolement d'air.



Il est recommandé de percer avec une légère inclinaison vers le bas depuis l'intérieur de la pièce (3 à 5 degrés d'inclinaison) pour éviter les reflux d'eau venant des fourreaux.



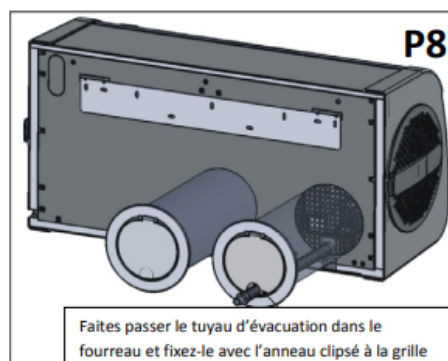
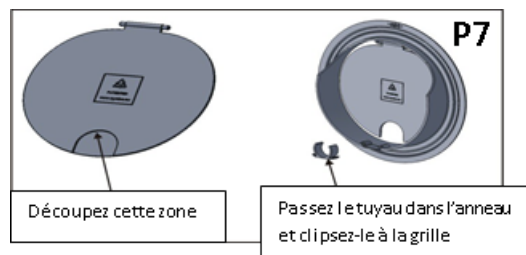
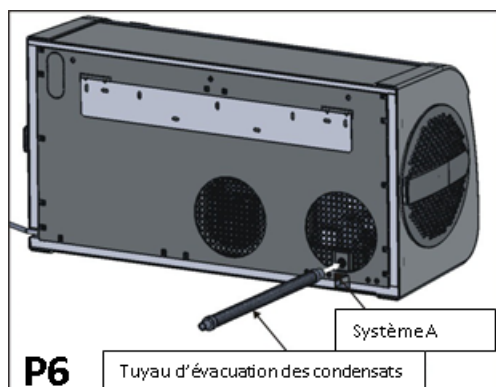
TROU DE DRAINAGE :

Ce climatiseur offre deux systèmes possibles de drainage automatique des condensats de climatisation. Avant d'installer le climatiseur, choisissez le système le mieux approprié à votre environnement. Veuillez lire attentivement les instructions suivantes:

Système "A": (P6,P7,P8)

Connectez le tuyau d'évacuation des condensats (côté à embout « souple » du tuyau) au dos du climatiseur.

Ce système « A » est le plus couramment utilisé, le tuyau de drainage pointe vers l'extérieur, où il n'y a pas de problème ou de risque d'évacuation des condensats de climatisation. Cette solution est adaptée pour les zones à températures chaudes et à températures froides modérées. Avec cette solution vous pouvez évacuer les condensats de climatisation vers un endroit approprié sans désagrément pour vos voisins. Si vous choisissez le système « A », veuillez ne pas retirer le capuchon en caoutchouc noir du système « B » (voir page suivante)



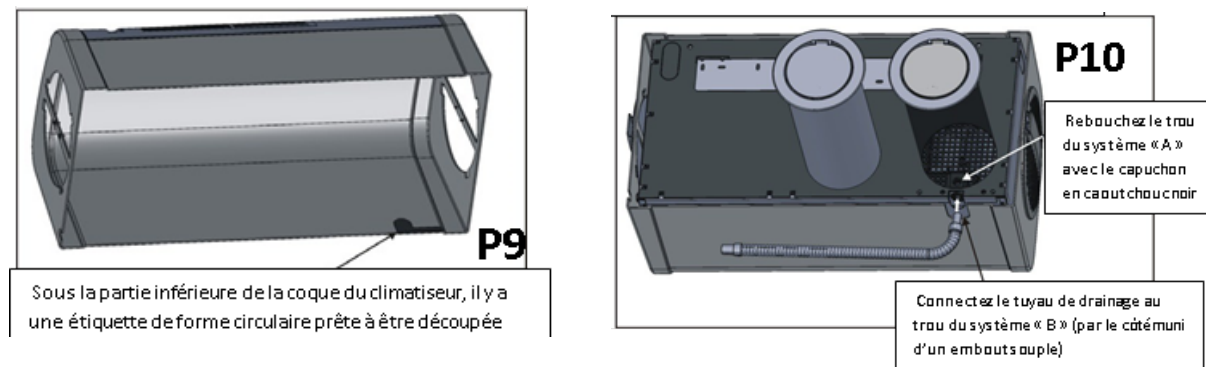
Systeme "B": (P9.P10)

En cas d'impossibilité d'installer le tuyau de drainage comme indiqué pour le système « A », veuillez utiliser le système « B » pour drainer/évacuer les condensats de climatisation vers un endroit approprié.

Si vous utilisez le système « B », veuillez boucher le trou du système « A » avec le capuchon noir en caoutchouc.

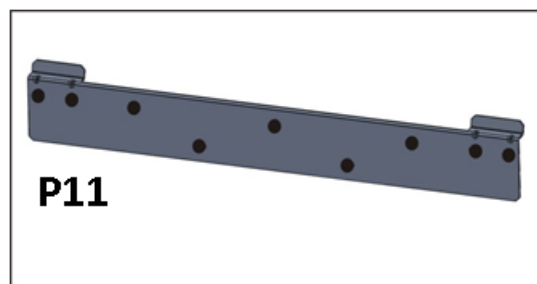
Retirez la coque principale du climatiseur et, sous la partie extérieure, découpez la zone matérialisée par l'étiquette, puis connectez le tuyau de drainage à l'entrée du trou « B » (3.10 montre comment déplacer et replacer le capuchon).

Habituellement, le trou "B" est utilisé pour l'installation lorsque les températures extérieures sont très basses, pour éviter le gel des condensats dans le tuyau de drainage, ou lorsque l'installateur ne veut pas que le tuyau de drainage soit dirigé / visible à l'extérieur.

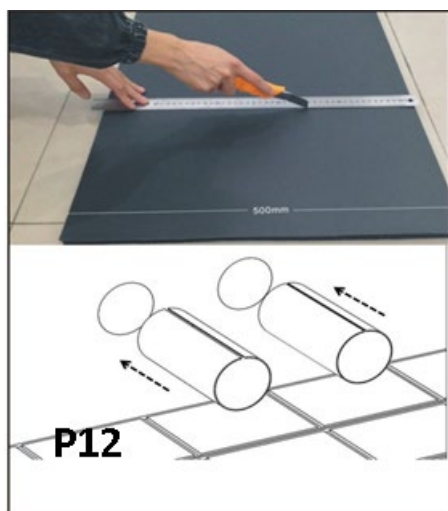


4. Fixation de la platine de support mural

- Percez les trous pour fixer la platine au mur intérieur, en utilisant de préférence la totalité des 9 trous représentés en noir sur le gabarit papier de pose.
- Les vis et chevilles fournies nécessitent un trou de 8mm de diamètre. Veuillez vérifier au préalable si elles conviennent pour le type de mur choisi, ou s'il est nécessaire d'utiliser d'autres types de vis & chevilles. Le fabricant décline toute responsabilité en cas de sous-estimation par l'installateur de la rigidité structurelle du mur choisi pour la fixation du



5. Installation des fourreaux (pour flux d'air)



- Après avoir percé les 2 trous, les fourreaux en plastique souple doivent y être ajustés et insérés.
- Mesurez la profondeur du mur et découpez en fonction, à la bonne taille, chaque feuille plastique fournie.
- Roulez la feuille découpée et insérez-la dans son trou en veillant à ce que les bords se rejoignent en une ligne toujours positionnée vers le haut (maintenir les bords joints selon cette ligne par du papier adhésif si besoin). Les fourreaux doivent suivre l'inclinaison des trous (3 à 5° en descente, de l'intérieur vers l'extérieur du

6. Accrochage du climatiseur au support mural

Après avoir bien vérifié que la platine de support mural est solidement fixée au mur, et que toutes les préparations pour le raccordement électrique et l'évacuation des condensats ont été effectuées, accrochez le climatiseur à la platine.

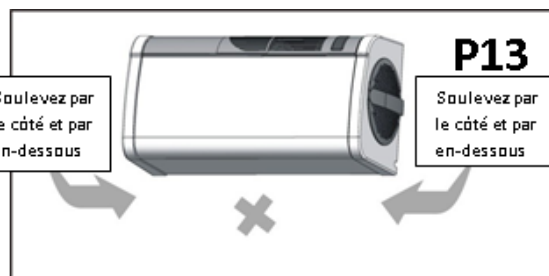
Soulevez-le en le tenant par en dessous et de chaque côté.

Inclinez le climatiseur légèrement vers vous, par en-dessous, pour faciliter la manœuvre d'accrochage à la platine. Le climatiseur doit alors être poussé fermement contre le mur. Vérifiez soigneusement l'accrochage pour être sûr que la plaque d'isolation à l'arrière du climatiseur est bien plaquée contre votre mur et ne laisse pas passer d'air (ni de bruit).



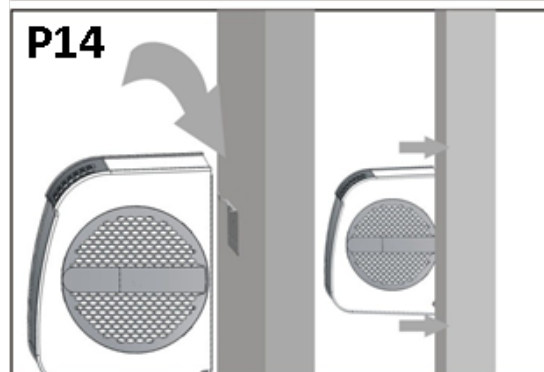
L'appareil ne doit pas être installé dans une pièce humide.

L'appareil doit être positionné de sorte que le raccordement électrique soit accessible. L'appareil doit être installé selon les normes électriques en vigueur localement.



Soulevez par le côté et par en-dessous

Soulevez par le côté et par en-dessous



P14

7. Pose des grilles décoratives de façade

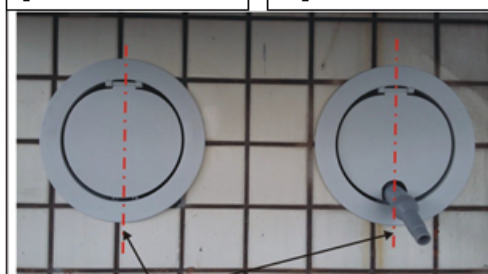
Pour installer les 2 grilles décoratives extérieures, veuillez procéder comme suit:

- Mettez un gel de silicone autour de chaque anneau et collez les grilles sur le mur, au niveau de chacun des 2 trous, depuis l'extérieur.
- Faites attention à l'orientation des clapets, positionnez la charnière du clapet vers le haut du trou et selon un axe vertical.
- Pour le système "A" de drainage des condensats, créez une ouverture circulaire en bas du clapet et fixez le tuyau de drainage avec le clip en plastique.
- Essayez de fermer et ouvrir le clapet. Il ne doit y avoir aucune interférence entre le clapet et le tuyau de drainage.
- Il est possible de peindre les grilles de la couleur du mur extérieur si vous le souhaitez.



Mettez du gel silicone autour de l'anneau pour coller la grille au mur extérieur

Fixez le tuyau de drainage dans le clip en partie basse de la grille



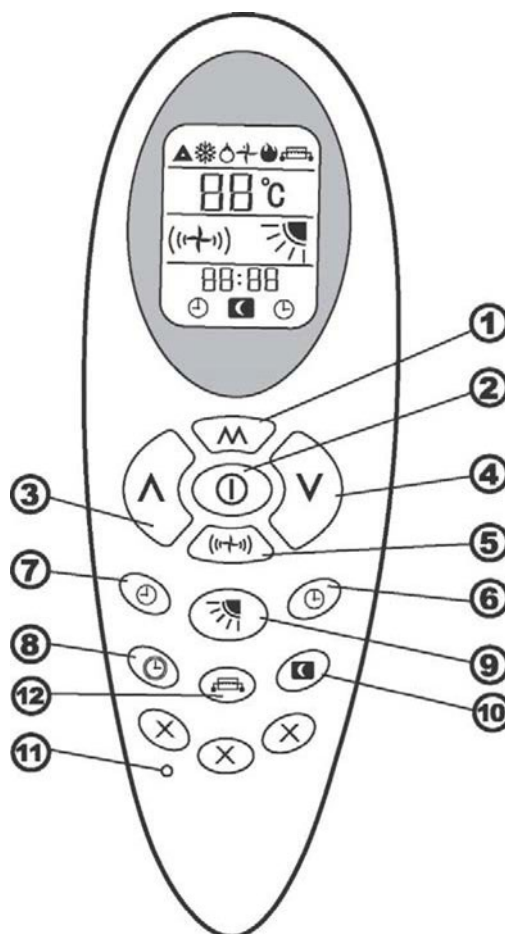
Positionnez les grilles et leurs clapets bien centrés selon un axe vertical

P15

III. Utilisation de la télécommande

1. Présentation des icônes de l'écran LCD

Icone	Signifie	Icone	Signifie
	Auto		Vitesse de ventilation
	Mode froid		Direction flux d'air
	Déshumidification		Minuterie Arrêt
	Ventilateur		Minuterie Marche
	Mode chaud		Mode sommeil
	Résistance électrique		Température.
	Horloge non réglée		Sans usage



- ① TOUCHE "MODE" : pour choisir le mode de fonctionnement du climatiseur
- ② TOUCHE MARCHE/ARRÊT: pour allumer/ éteindre le climatiseur

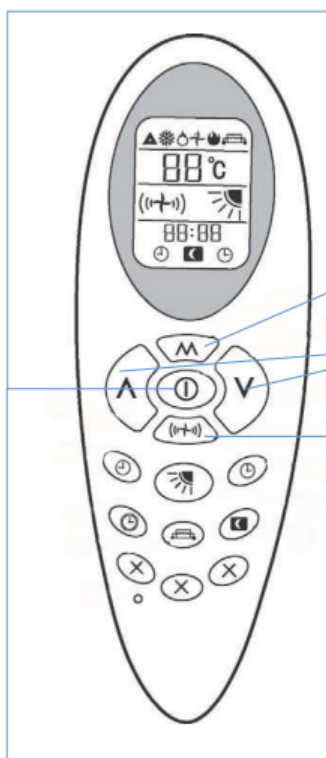
Il n'est pas possible de démarrer le climatiseur sans l'aide d'une télécommande. Veillez à ne jamais séparer la télécommande du climatiseur (veuillez fixer le support mural spécial pour la télécommande auprès du climatiseur) et à prévoir des piles de rechange. En cas de perte ou de panne de la télécommande, veuillez en commander une de remplacement auprès de votre revendeur.

Il est possible d'éteindre le climatiseur en le déconnectant de sa connexion électrique

- ④ TOUCHE "BAS": pour diminuer la température et la minuterie
- ⑤ TOUCHE VITESSE DE VENTILATION: pour régler la vitesse de ventilation
- ⑥ TOUCHE "MARCHE" DE LA MINUTERIE: pour régler l'heure de démarrage du climatiseur
- ⑧ TOUCHE HORLOGE: pour régler l'horloge
- ⑨ TOUCHE OSCILLATION: pour ajuster la direction du flux d'air (non opérante pour ce modèle)
- ⑪ TOUCHE REINITIALISATION
- ⑫ TOUCHE APPOINT CHAUFFAGE ELECTRIQUE (en option)

3. Mode chaud

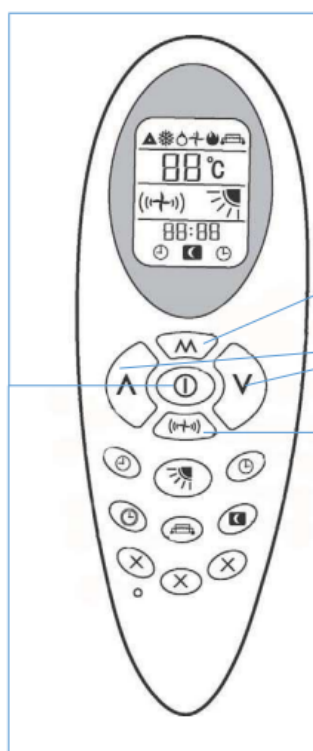
Séquences de l'utilisation



- 1** Appuyez sur la touche **MARCHE/ARRET** "Ⓜ", allumez le climatiseur, il se met par défaut sur le dernier mode utilisé.
- 2** Appuyez sur la touche **MODE** "M", choisissez le mode froid "🔥", le climatiseur enclenchera le mode froid.
- 3** Appuyez sur **HAUT** "∧" ou **BAS** "∨", pour régler le niveau de température sélectionné.
- 4** Appuyez sur **VENTILATEUR** "((+))", choisissez :
 - ↑ pour bas
 - ((+)) pour moyen
 - ((+)) pour fort,*((+)) clignotant = automatique.*
Pour le mode automatique, la vitesse s'établit en fonction de la différence entre la température de la pièce et le niveau de température sélectionné.
- 5** Appuyez sur la touche **MARCHE/ARRET** "Ⓜ", éteignez le climatiseur. La prochaine fois que cette touche sera pressée, le climatiseur se remettra en route par défaut sur ce mode.

4. Mode froid


Séquences de l'utilisation



- 1** Appuyez sur la touche **MARCHE/ARRET** "Ⓜ", allumez le climatiseur, il se met par défaut sur le dernier mode utilisé.
- 2** Appuyez sur la touche **MODE** "M", choisissez le mode froid "❄️", le climatiseur enclenchera le mode froid.
- 3** Appuyez sur **HAUT** "∧" ou **BAS** "∨", pour régler le niveau de température sélectionné.
- 4** Appuyez sur **VENTILATEUR** "((+))", choisissez :
 - ↑ pour bas
 - ((+)) pour moyen
 - ((+)) pour fort,*((+)) clignotant = automatique.*
Pour le mode automatique, la vitesse s'établit en fonction de la différence entre la température de la pièce et le niveau de température sélectionné.
- 5** Appuyez sur la touche **MARCHE/ARRET** "Ⓜ", éteignez le climatiseur. La prochaine fois que cette touche sera pressée, le climatiseur se remettra en route par défaut sur ce mode.

5. Mode déshumidificateur

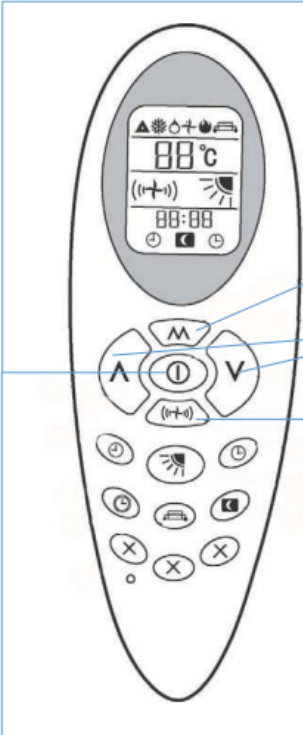
Séquences de l'utilisation



- 1** Appuyez sur la touche **MARCHE/ARRET** "①", allumez le climatiseur, il se met par défaut sur le dernier mode utilisé.
- 2** Appuyez sur la touche **MODE** "M", choisissez le mode déshumidification "☉", le climatiseur enclenchera ce mode.
- 3** Appuyez sur **HAUT** "∧" ou **BAS** "∨", pour régler le niveau de température sélectionné.
- 4** La touche **VITESSE DE VENTILATION** "(+)" n'est pas opérante pour ce mode déshumidification, la vitesse de ventilation est toujours basse en mode déshumidification. "+"
- 5** Appuyez sur la touche **MARCHE/ARRET** "①", éteignez le climatiseur. La prochaine fois que cette touche sera pressée, le climatiseur se remettra en route par défaut sur ce mode.

6. Mode ventilateur

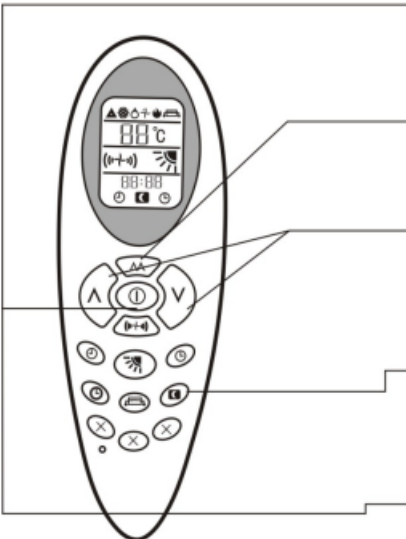
Séquences de l'utilisation



- 1** Appuyez sur la touche **MARCHE/ARRET** "①", allumez le climatiseur, il se met par défaut sur le dernier mode utilisé.
- 2** Appuyez sur la touche **MODE** "M", choisissez le mode ventilation « + » le climatiseur enclenchera ce mode.
- 3** Appuyez sur **HAUT** "∧" ou **BAS** "∨", pour régler le niveau de température sélectionné.
- 4** Appuyez sur **VENTILATEUR** "(+)", choisissez :
 - "+" pour bas
 - "(+)" pour moyen
 - "(+)" pour fort,
 "(+)" clignotant = automatique.
 Pour le mode automatique, la vitesse s'établit en fonction de la différence entre la température de la pièce et le niveau de température sélectionné.
 température pièce vs température sélectionnée > 5 °C => vitesse haute
 température pièce vs température sélectionnée > 3 °C => vitesse moyenne
 température pièce vs température sélectionnée > 1 °C => vitesse basse
- 5** Appuyez sur la touche **MARCHE/ARRET** "①", éteignez le climatiseur. La prochaine fois que cette touche sera pressée, le climatiseur se remettra en route par défaut sur ce mode.

7. Mode sommeil

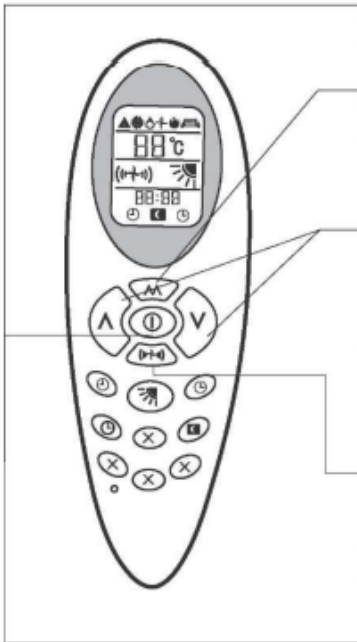
Séquences de l'utilisation



- 1** Appuyez sur la touche **MARCHE/ARRET** "ⓘ", allumez le climatiseur, il se met par défaut sur le dernier mode utilisé.
- 2** Appuyez sur la touche **MODE** "M", sélectionnez le mode froid "❄", chaud "☀", ou auto "▲", le climatiseur se réglera sur le mode sélectionné.
- 3** Appuyez sur **HAUT** "∧" ou **BAS** "∨", pour régler le niveau de température sélectionné.
- 4** Appuyez sur la touche **SOMMEIL** "☾", cette icône s'affiche sur l'écran LCD, la fonction sommeil est activée; appuyez encore une fois sur cette touche pour sortir de la fonction **SOMMEIL**.
- 5** Si la fonction **SOMMEIL** est activée, la ventilation reste en permanence en vitesse basse.

8. Mode auto


Séquences de l'utilisation



- 1** Appuyez sur la touche **MARCHE/ARRET** "ⓘ", allumez le climatiseur, il se met par défaut sur le dernier mode utilisé.
- 2** Appuyez sur la touche **MODE** "M", sélectionnez le mode auto "▲", le climatiseur se réglera sur ce mode.
- 3** En fonction de la différence de température entre la pièce et la température, le climatiseur choisit automatiquement le mode adéquat (froid, chaud, ventilation). Les touches de variation des températures **HAUT** "∧" et **BAS** "∨" sont inopérantes.
 - Si température de la pièce ≤ 20 , le mode chaud se déclenche.
 - Si $20\text{ °C} < \text{température de la pièce} < 25\text{ °C}$, le mode ventilation se déclenche.
 - Si température de la pièce $\geq 25\text{ °C}$, le mode froid se déclenche.
- 4** Appuyez sur la touche ventilation "ⓘ", réglez la vitesse de ventilation, ⓘ basse, ⓘ moyenne, ⓘ haute, ⓘ clignotant = automatique. Pour le mode automatique, la vitesse s'établit en fonction de la différence entre la température de la pièce et le niveau de température sélectionné.
- 5** Appuyez sur la touche **MARCHE/ARRET** "ⓘ", éteignez le climatiseur. La prochaine fois que cette touche sera pressée, le climatiseur se remettra en route par défaut sur ce mode.

9. Fonction minuterie : MARCHÉ


Séquences de l'utilisation



- 1** Appuyez sur la touche **MARCHE/ARRET** "⏻", allumez le climatiseur, il se met par défaut sur le dernier mode utilisé.
- 2** Appuyez sur la touche **MODE** "M", et sélectionnez le mode désiré.
- 3** Appuyez sur **HAUT** "▲" ou **BAS** "▼", pour régler le niveau de température sélectionné.
- 4** Appuyez sur la touche ventilation " (⏸) ", réglez la vitesse de ventilation, (⏸) basse, (⏸) moyenne, (⏸) haute, clignotant = automatique. Pour le mode automatique, la vitesse s'établit en fonction de la différence entre la température de la pièce et le niveau de température sélectionné.
- 5** Appuyez sur le touche **MINUTERIE - ARRET** "⌚", et sélectionnez dans combien de temps le climatiseur devra s'arrêter : chaque fois que vous appuyez sur la touche "▲", 1h de plus s'ajoute, et chaque fois que vous appuyez sur la touche "▼", 1min. de plus s'ajoute. Lorsque le temps est écoulé, le climatiseur se met à l'arrêt. Si vous appuyez sur la touche MINUTERIE - ARRET à nouveau avant que le temps ne soit écoulé, le réglage MINUTERIE - ARRET est annulé.

10. Fonction minuterie : ARRÊT

Séquences de l'utilisation



- 1** Le climatiseur est à l'arrêt.
- 2** Appuyez sur le touche **MINUTERIE - MARCHÉ** "⌚", et sélectionnez dans combien de temps le climatiseur devra démarrer : chaque fois que vous appuyez sur la touche "▲", 1h de plus s'ajoute, et chaque fois que vous appuyez sur la touche "▼", 1min. de plus s'ajoute.
Réglez l'utilisation souhaitée (MODE, TEMPERATURE, VENTILATION, VITESSE, etc.).
A l'heure choisie, le climatiseur se met en marche. Si vous appuyez sur la touche MINUTERIE - MARCHÉ à nouveau avant que le temps ne soit écoulé, le réglage MINUTERIE - MARCHÉ est annulé.

IV. Accessoires (fournis ou en option pour OAC 250 RE2)

Le climatiseur OPTIMEO OAC 250 RE2 / 300 RE1 est accompagné d'accessoires standards fournis, et d'accessoires optionnels à commander auprès de votre revendeur.

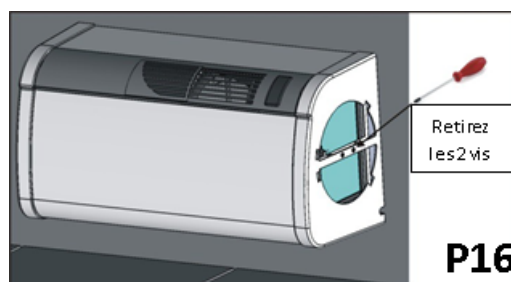
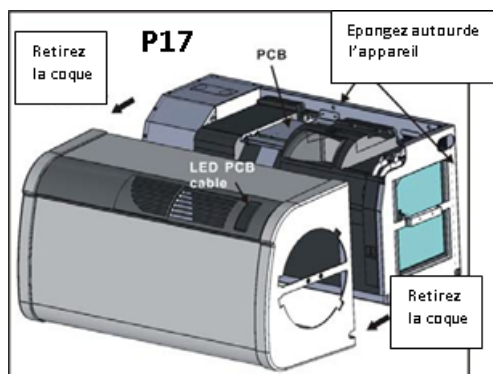
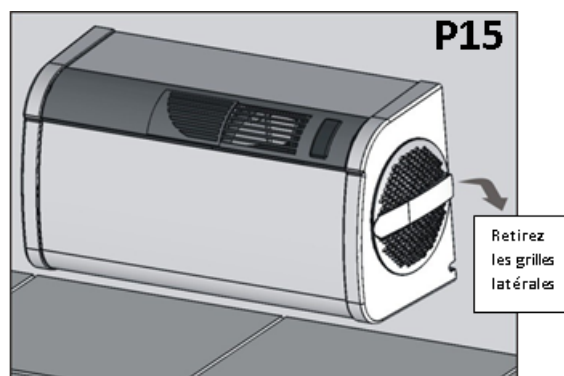
ACCESSOIRES STANDARDS:

Pour accéder à l'intérieur de l'appareil, veuillez procéder comme suit:

Déconnectez impérativement le climatiseur de sa connexion électrique avant toute manipulation de ce type.

Enlevez la coque en plastique:

- Retirez les 2 grilles de filtration latérales (P15)
- Otez les 2 vis de fixation de chaque côté avec un tournevis. (P16)
- Déplacez la coque selon le sens des flèches du croquis ci-dessous. Avant de la retirer complètement, déconnectez avec précaution le câble électronique qui relie la carte mère et le connecteur LED, et épongez l'intérieur de la coque au cas où elle contiendrait un peu d'eau provenant des condensats de climatisation. (P17)

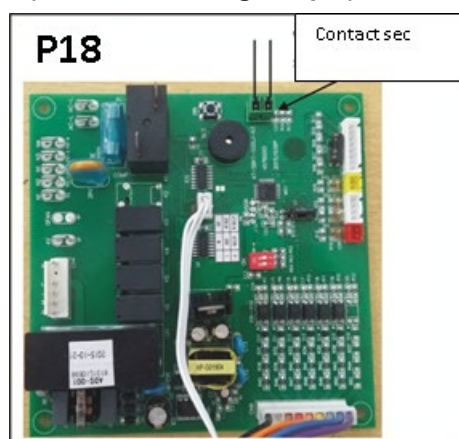


1. Fonction « fenêtre ou porte ouverte » (contact / clé magnétique)

Cet appareil offre une fonction « contact sec » au niveau de la carte mère, principalement à usage des hôtels ou des bâtiments de bureaux.

Elle peut être utilisée pour relier, par câblage électrique, un climatiseur ou un réseau de climatiseurs à des contacts fenêtres ou portes (ex : systèmes de carte / clé magnétique) afin d'arrêter le chauffage/climatisation dans une pièce si la fenêtre ou la porte est ouverte. Après une ouverture de plus de 60 secondes, le climatiseur s'arrête jusqu'à la fermeture de la fenêtre ou de la porte.

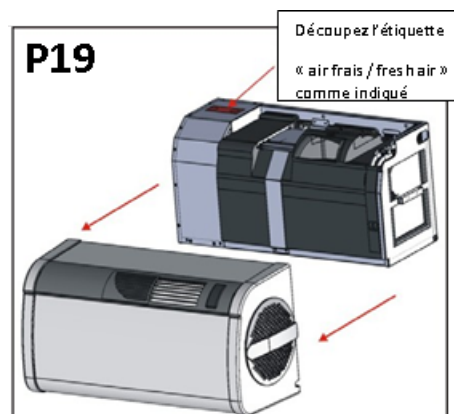
La carte mère est située sur le dessus de l'appareil, veuillez retirer la coque plastique si vous souhaitez raccorder électriquement le contact de votre fenêtre (ou porte) au contact sec de la carte mère du climatiseur.



2. Système d'air frais

Le système d'air frais est étudié pour réduire le CO2 à l'intérieur de la pièce. Cette fonction est utile pour les chambres d'hôtel (apport d'air neuf). Lorsque le système d'air frais est en marche, le climatiseur renouvelle l'air de la pièce automatiquement. Ainsi un air renouvelé et frais se répandra dans la pièce.

Il y a deux niveaux « air frais » : 25m3 et 50m3 par heure. Reportez-vous au point 4.1 pour retirer la coque plastique, découpez l'étiquette et la couche d'isolant sous la surface de l'étiquette pour le volume d'air frais souhaité.



ACCESSOIRES OPTIONNELS :

Commandez vos accessoires optionnels auprès de votre revendeur, ou de votre installateur

3. Fonction commande murale (Option)

Ce climatiseur peut être relié à une commande murale. En les connectant à une commande murale, il est possible de créer un réseau de plusieurs climatiseurs. Une commande murale peut contrôler un climatiseur seul, ou tous les climatiseurs connectés ensemble.

Il y a une molette de réglage à repère de niveau de température souhaitée sur la commande. Il y a également un bouton de réglage de la vitesse de ventilation (HAUTE-MOYENNE-BASSE) et des modes (CHAUD- ARRET- FROID)

L'utilisation se fait comme suit:

-MARCHE/ARRET: positionnez le bouton sur HEAT (CHAUD) pour le mode chaud, ou COOL (FROID) pour le mode froid. Lorsque le bouton est positionné sur OFF (ARRET), la commande murale est à l'arrêt.

-Réglage de la température: tournez la molette de réglage jusqu'à la température désirée.

-Sélection de la vitesse de ventilation: positionnez le bouton sur la vitesse désirée (HIGH (HAUTE) – MED (MOYENNE) – LOW (BASSE)).

-Le point lumineux LED indique l'état de fonctionnement: s'il est ROUGE, l'appareil est en marche ; s'il est ORANGE = en cours de démarrage (chaud ou froid).



Note: le raccordement du climatiseur (ou du réseau de climatiseurs) à cette commande murale ne permet plus l'utilisation de la télécommande à infrarouge.

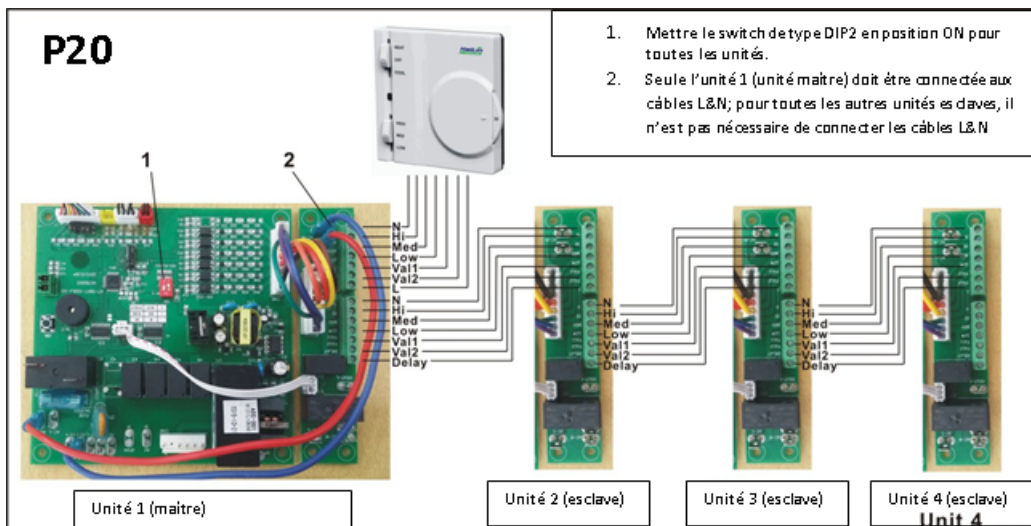
4. Installation commande murale (Option)

La carte mère est sur le dessus de l'appareil.

-Il est possible de connecter une commande murale à un seul climatiseur comme ci-dessous ou à un petit réseau de climatiseurs (jusqu'à 20 - 30 appareils)

- Lorsque vous connectez un réseau et mettez en marche via la commande murale, l'appareil 1 démarrera immédiatement, puis l'appareil 2 démarrera 5 secondes plus tard, puis l'appareil 3 démarrera 5 secondes plus tard que l'appareil 2 etc. le délai de 5 secondes est important pour éviter que le système électrique ne subisse des pics d'intensité.

- Mettre le switch de type DIP2 en position ON, le circuit imprimé est sélectionné avec la télécommande filaire. Le climatiseur ne fonctionne qu'avec la commande murale (la télécommande infrarouge est alors invalide). Le redémarrage automatique fonctionne avec la commande murale.



5. Installation échangeur d'eau chaude (option)

L'option Echangeur d'Eau Chaude est utile pour remplacer un radiateur sous une fenêtre, en améliorant les performances du climatiseur et les économies d'énergie pour votre installation

-Pour cette installation vous devez enlever l'obturateur métallique et son isolant (couche-éponge noire). (P21)

-Insérez la batterie d'eau chaude à l'intérieur de l'appareil, et fixez-la dans la bonne position.

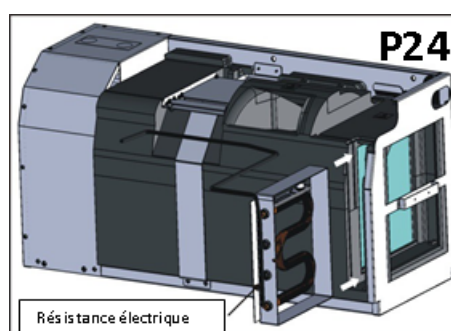
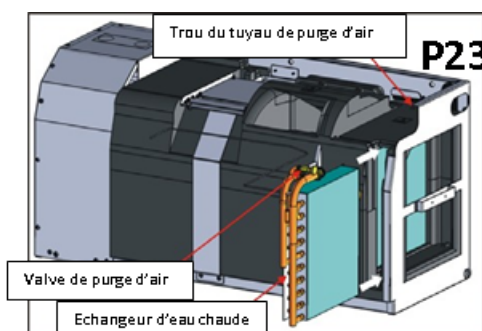
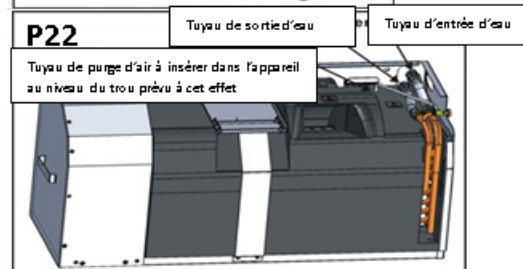
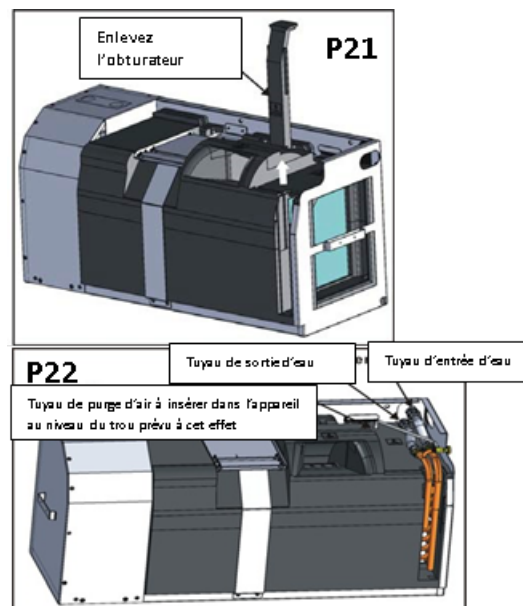
-Enlevez la sonde de température, et fixez-la sur l'échangeur d'eau chaude.

-Connectez tuyau d'entrée et sortie d'eau.

-Connectez la sonde d'eau chaude à la carte électronique avec le connecteur jaune et fixez le câble au support métallique

-Insérez le tuyau de purge d'air dans le trou au niveau de l'appareil.

-Ouvrir le circuit d'eau. Ouvrir la valve de purge d'air pour faire partir l'air de l'échangeur. Fermez la valve s'il n'y a pas d'air dans le tuyau de purge d'air. Et vérifiez le verrouillage hydraulique du joint d'étanchéité.



6. Installation chauffage électrique (Option)

Dans des zones aux hivers rigoureux et températures régulièrement négatives, il est possible de renforcer la performance de chauffe de l'appareil.

Donc la résistance électrique est suggérée pour améliorer automatiquement la performance du climatiseur.

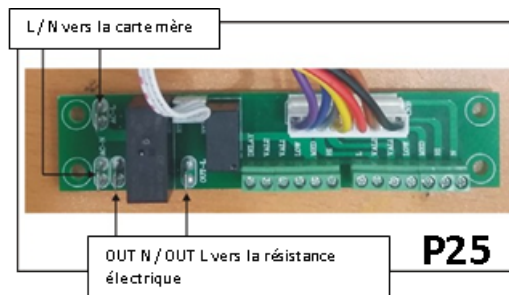
-Retirez l'obturateur métallique et son isolant

-Déplacez la sonde et fixez-la sur le support métallique.

-Insérez la résistance électrique dans l'appareil et fixez la dans la bonne position. (P24)

-Connectez le câble de la résistance électrique à la carte électronique. (P25)

- Mettez le switch de type DIP1 en position ON, la carte électronique prend en compte la résistance électrique, qui fonctionnera automatiquement si la température de la pièce est basse.



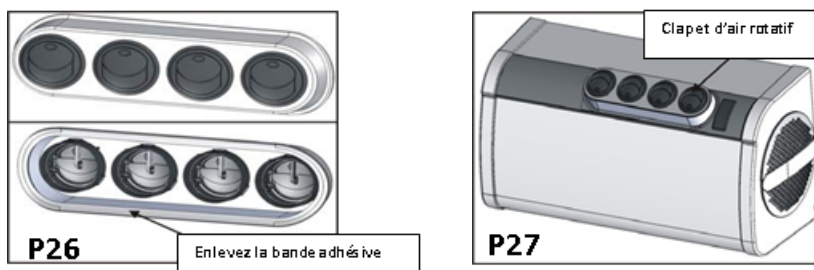
7. Système d'air multidirectionnel (Option)

Cet accessoire est conçu pour contrôler et orienter la direction des flux d'air à 360° dans la pièce.

Il est facile à installer.

Enlevez la bande adhésive au dos de l'isolant, et fixez l'accessoire sur l'appareil. (P26,27)

Orientez les clapets d'air rotatifs selon les directions qui vous conviennent.



8. Installation grilles extérieures souples (Option)

Pour fixer les deux grilles souples, veuillez procéder comme suit:

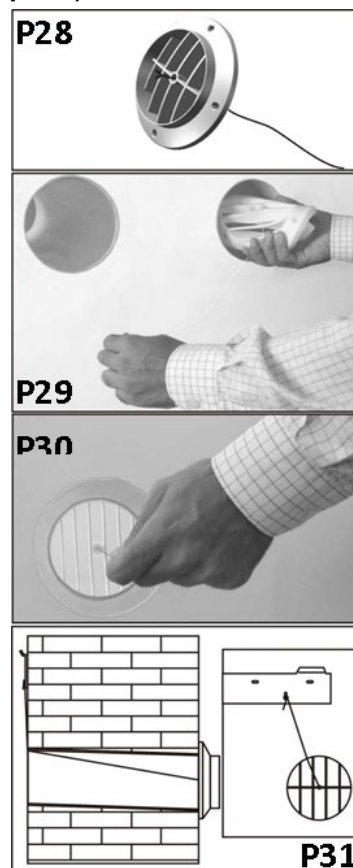
Faites un essai préalable (sur la partie intérieure du mur dans votre pièce) pour vérifier que les grilles souples s'emboîtent bien au niveau des fourreaux. Enfilez les cordes par le petit trou au centre de chaque grille et vérifiez que les cordes sont bien attachées aux grilles.

Pliez une grille en deux dans une main, en tenant la corde dans l'autre main. Insérez votre main qui tient la grille, puis tout le bras, dans le fourreau jusqu'à ce que la grille ressorte à l'extérieur. Laissez doucement se déplier la grille à l'extérieur, en la retenant avec le corde que vous tirez vers vous. Avec un peu de patience et de manipulation, en tirant la corde, chaque grille doit faire un mouvement de retour, depuis l'extérieur, pour s'emboîter à l'intérieur de son fourreau et se fixer sur la façade de l'immeuble.

Tout en continuant à tenir la corde d'une main, passez les doigts de l'autre main à travers les ailettes de la grille et tirez la grille vers vous jusqu'à ce qu'elle soit correctement insérée dans le fourreau, avec les ailettes axées verticalement.

S'il vous est toutefois possible d'accéder aux grilles souples depuis l'extérieur, il est alors recommandé de renforcer leur fixation grâce à des vis et chevilles de 6 mm de diamètre.

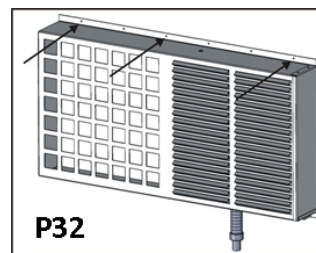
Tirez et tendez les cordes afin de les attacher à un point solide du mur intérieur (platine de support mural par exemple).



9. Grille de protection supplémentaire (Option)

Cet accessoire est conçu pour protéger les trous de l'aspiration et du refoulement de l'air.

Percez le mur à la bonne position et fixez les vis. Laissez le tuyau d'évacuation des condensats sorti vers le bas. Si l'atmosphère extérieure est souvent polluée, nettoyez les filtres régulièrement.



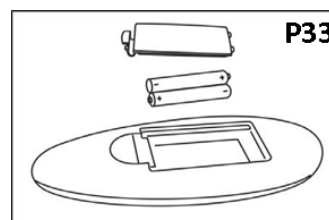
10. Installation et changement des piles de la télécommande

-Ouvrez le couvercle protecteur des piles, en soulevant doucement le crochet du couvercle.

-Insérez 2 piles AAA avec le signe + de la pile placée du même côté que celui indiqué la surface en plastique.

-Refermez le couvercle protecteur.

-Essai: si en appuyant sur la touche **MARCHE/ARRET**, aucune icône n'apparaît sur l'écran LCD, veuillez réinstaller les piles.



11. Maintenance

NETTOYAGE DU FILTRE:

Le filtre doit être nettoyé régulièrement pour assurer un fonctionnement efficace du climatiseur. Nettoyez le filtre tous les 15 jours.

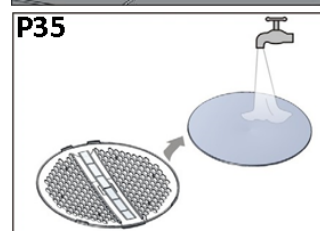
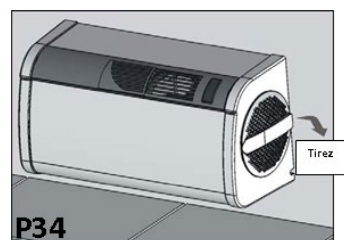
Comment procéder:

-Déconnectez le climatiseur de sa connexion électrique.

-Retirez la grille de filtration selon le sens de la flèche du schéma (P34).

-Retirez le filtre comme indiqué (P35).

-Lavez le filtre à l'eau froide et attendez qu'il soit sec avant de le repositionner sur la grille.



ATTENTION: ne jamais utiliser le climatiseur sans filtre, ce qui pourrait endommager sérieusement l'appareil.

NETTOYAGE DE L'EXTERIEUR DE L'APPAREIL:

-Déconnectez le climatiseur de sa connexion électrique.

-Frottez les surfaces extérieures du climatiseur uniquement avec un chiffon légèrement humide.

-N'utilisez pas de matières abrasives ou de solvants qui pourraient endommager les surfaces extérieures.

-N'utilisez pas de chiffons ou d'éponges trop humides car des stagnations d'eau pourraient endommager le climatiseur et compromettre la sécurité.

12. Résolution de problèmes

Anomalie	Cause possible	Solution
L'appareil ne se met pas en marche	Pas d'alimentation électrique	Vérifiez la bonne alimentation électrique de votre pièce Vérifiez si le disjoncteur dont dépend votre climatiseur est en position « ON-ouvert », et si ce n'est pas le cas, remettez-le sur cette position. S'il disjoncte à nouveau immédiatement, contactez un installateur/électricien sans essayer de refaire fonctionner l'appareil vous-même
	Les piles de la télécommande sont déchargées	Changez ou chargez les piles de la télécommande
L'appareil ne se met pas en marche et la LED verte clignote « 1HZ »	La fenêtre ou la clé de contact sont ouvertes	Fermez la fenêtre ou insérez la clé/carte de porte magnétique
L'appareil ne produit pas assez de froid ou de chaleur	La température choisie est trop élevée ou trop basse	Vérifiez et ajustez la température sur la télécommande
	Le filtre à air est encrassé	Vérifiez le filtre à air et nettoyez-le si nécessaire
	Vérifiez qu'il n'y a pas d'obstacles aux flux d'air à l'intérieur ou à l'extérieur	Enlevez tout ce qui pourrait bloquer le flux d'air
	la charge en apport calorifique a augmenté (par exemple une porte ou une fenêtre a été laissée ouverte, ou un autre appareil dégageant beaucoup de chaleur a été mis en route dans la pièce)	essayez de réduire l'apport en charge calorifique de la pièce en suivant ces conseils : recouvrez les fenêtres les plus exposées au soleil avec des rideaux ou stores occultant, etc. La pièce doit rester fermée aussi longtemps que possible. Evitez d'allumer des lampes à halogène ou d'autres appareils à forte consommation d'énergie tels que les fours micro-ondes, fers à repasser, plaques de cuisson, etc.
L'appareil fonctionne mais la LED bleue clignote « 1HZ »	La sonde de température est endommagée	L'appareil peut fonctionner mais il est préférable de contacter votre revendeur dès que possible.
La LED rouge clignote « 1HZ »	Le serpentin d'eau chaude est connecté mais la température est trop élevée	Réduisez la température de l'eau



- Si le cordon électrique est endommagé, il doit être remplacé par le fabricant, ou un prestataire de service, ou un professionnel qualifié, afin d'éviter tout danger.

- Le climatiseur a une fonction de redémarrage automatique. Si le courant électrique est coupé durant la phase de fonctionnement, l'appareil s'éteint. Lorsque le courant électrique est rétabli, l'appareil redémarre automatiquement sur le dernier mode en cours, sans avoir besoin d'utiliser la télécommande pour redémarrer l'appareil.

-Températures maximales de fonctionnement pour le climatiseur (max en froid: extérieur DB43°C/WB26°C, intérieur DB32°C/WB23°C; min. en chaud: extérieur DB-5°C/WB-6°C, intérieur DB20°C).

-Ce climatiseur n'est pas destiné à un usage par des personnes ou enfants dépendant(e)s d'adultes, sauf si l'autorisation leur en a été donnée par les personnes responsables de leur sécurité et en charge de leur surveillance durant l'utilisation de l'appareil, notamment en veillant bien à ce que les enfants ne jouent pas avec l'appareil.

Smaltimento delle apparecchiature obsolete
Disposal of your old appliance
Entsorgung von Altgeräten
Élimination des appareils obsolètes
Como deshacerse de aparatos eléctricos y electrónicos viejos
Eliminação do seu antigo aparelho



IT

Smaltimento delle apparecchiature obsolete

1. Quando su n prodotto è riportato il simbolo di un bidone della spazzatura sbarrato da una croce significa che il prodotto è coperto dalla Direttiva Europea 2002/96/EC.
2. Tutti i prodotti elettrici ed elettronici dovrebbero essere smaltiti separatamente rispetto alla raccolta differenziata municipale, mediante impianti di raccolta specifici designati dal governo o dalle autorità locali.
3. Il corretto smaltimento delle apparecchiature obsolete contribuisce a prevenire possibili conseguenze negative sulla salute umana e sull'ambiente.
4. Per informazioni più dettagliate sullo smaltimento delle apparecchiature obsolete, contattare il comune, il servizio di smaltimento rifiuti o il negozio in cui è stato acquistato il prodotto.

FR

Élimination des appareils obsolètes

1. Quand figure sur un produit le symbole représentant une poubelle barrée d'une croix, cela indique que le produit est assujéti à la Directive européenne 2002/96/EC.
2. Tous les appareils et composants électriques et électroniques doivent être éliminés auprès de déchetteries spécifiques indiquées par les pouvoirs publics nationaux ou par les autorités locales.
3. La bonne élimination des appareils obsolètes contribue à prévenir les conséquences dommageables pour la santé des personnes et pour l'environnement.
4. Pour plus d'informations concernant l'élimination des appareils obsolètes, veuillez contacter votre mairie, le service d'élimination des ordures ou encore le magasin où le produit a été acheté.

UK

Disposal of your old appliance

1. When this crossed-out bin symbol appears on a product it means that the product is covered by European Directive 2002/96/EC.
2. All electrical and electronic products should be disposed of separately from the municipal waste stream via specific collection facilities designated by the government or the local authorities.
3. Proper disposal of your old appliance will help prevent potential negative consequences for the environment and human health.
4. For more detailed information about disposal of your old appliance, please contact your municipality, the waste disposal service or the shop where you purchased the product.

ES

Como deshacerse de aparatos eléctricos y electrónicos viejos

1. Si en un producto aparece el símbolo de un contenedor de basura tachado, significa que este se acoge a la Directiva 2002/96/EC.
2. Los aparatos eléctricos no se deben desechar junto con los residuos domésticos, sino a través de puntos de recogida designados por el gobierno o las autoridades locales.
3. La correcta recogida y tratamiento de los dispositivos inseribles contribuye a evitar riesgos potenciales para el medio ambiente y la salud pública.
4. Para obtener más información sobre cómo deshacerse de sus aparatos eléctricos y electrónicos viejos, póngase en contacto con su ayuntamiento, el servicio de recogida de basuras o el establecimiento donde adquirió el producto.

DE

Entsorgung von Altgeräten.

1. Wenn dieses Symbol eines durchgestrichenen Abfalleimers auf einem Produkt angebracht ist, unterliegt dieses Produkt der europäischen Richtlinie 2002/96/EC.
2. Alle Elektro- und Elektronik-Altgeräte müssen getrennt vom Hausmüll über dafür staatlich vorgesehene Stellen entsorgt werden.
3. Eine ordnungsgemäße Entsorgung des Altgeräts trägt dazu bei, Schäden an der Umwelt und der menschlichen Gesundheit zu vermeiden.
4. Weitere Informationen zur Entsorgung des Altgeräts erhalten Sie bei der Stadtverwaltung, beim Entsorgungsamt oder in dem Geschäft, in dem Sie das Produkt erworben haben.

PT

Eliminação do seu antigo aparelho

1. Quando este símbolo de caixote do lixo com uma cruz em cima estiver afixado a um produto, significa que o produto se encontra abrangido pela Directiva Europeia 2002/96/EC.
2. Todos os produtos eléctricos e electrónicos devem ser eliminados separadamente do lixo doméstico através de pontos de recolha designados para o efeito pelo governo ou pelas autoridades locais.
3. A eliminação correcta do seu aparelho antigo ajuda a evitar potenciais consequências negativas para o ambiente e para a saúde humana.
4. Para obter informações mais detalhadas acerca da eliminação do seu aparelho antigo, contacte as autoridades locais, um serviço de eliminação de resíduos ou a loja onde comprou o produto.



OPTIMEA

Optimea se réserve le droit d'apporter sans préavis toutes modifications des caractéristiques de ses produits. Conformément à l'article L.122-4 du code de la propriété intellectuelle, toute représentation ou reproduction non expressément autorisée est illicite. Notice installation et utilisation OAC-250RE2/OAC-300RE1 - Édition : novembre 2021.

OPTIMEA SAS au capital de 145 000€ - Nanterre B 492 729 132- CODE NAF 2825Z - TVA FR 43492729132
16 rue moulin des bruyères 92400 COURBEVOIE



